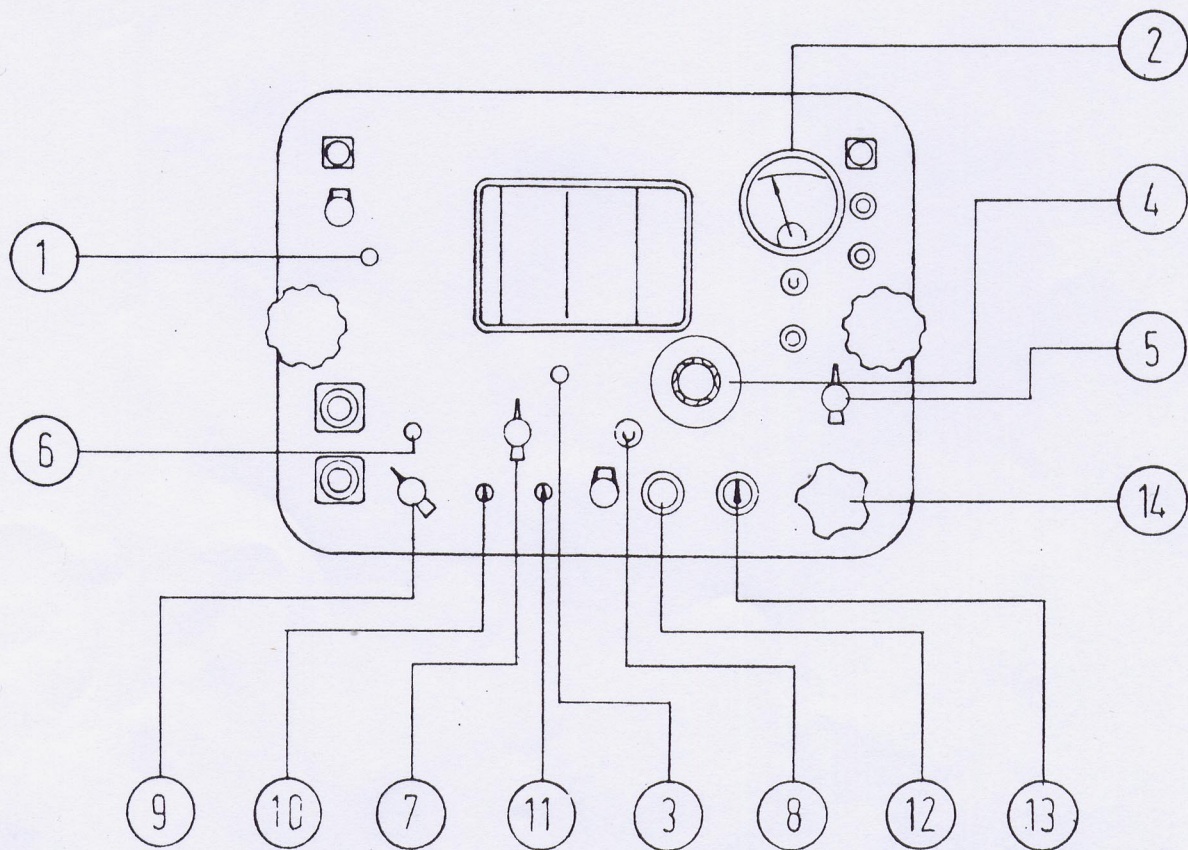
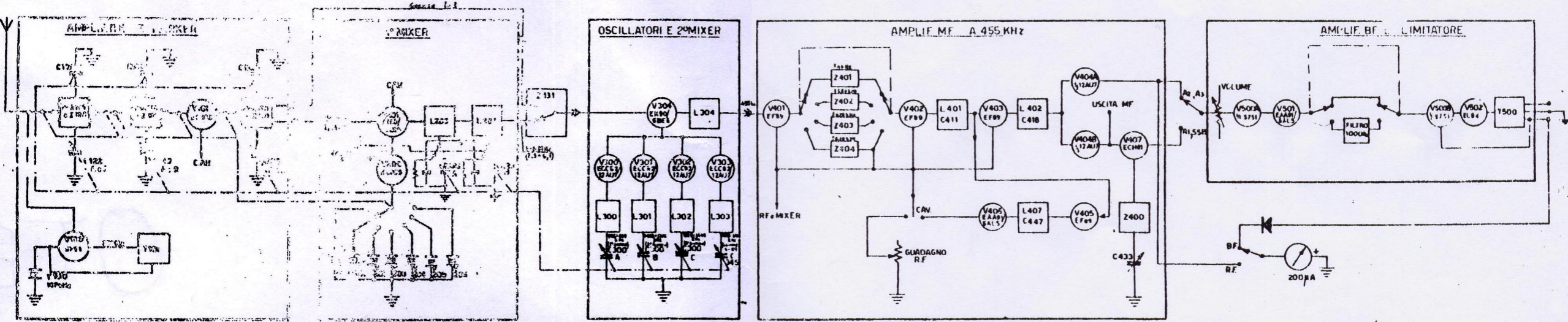


DIS. 1 - COMANDI DEL PANNELLO FRONTALE

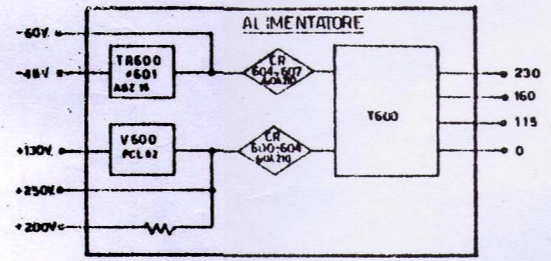


N.	FREQUENZA		1^ MF	1^ OSCILLATORE	2^ MF	2^ OSCILLATORE
	GAMMA	DA				
1)	80 kHz	210 kHz	455 kHz	535 ÷ 655 kHz	=====	=====
2)	210 kHz	550 kHz	3 ÷ 3,34 MHz	2,79 MHz	455 kHz	3455 ÷ 3795 kHz
3)	1,5 MHz	3 MHz	455 kHz	1955 ÷ 3455 kHz	=====	=====
4)	3 MHz	6,1 MHz	455 kHz	3455 ÷ 6555 kHz	=====	=====
5)	6,1 MHz	9 MHz	3070 ÷ 5970 kHz	3,03 MHz	455 kHz	3525 ÷ 6425 kHz
6)	12 MHz	9 MHz	3 ÷ 6 MHz	15 MHz	455 kHz	3455 ÷ 6455 kHz
7)	15 MHz	12 MHz	3 ÷ 6 MHz	18 MHz	455 kHz	3455 ÷ 6455 kHz
8)	18 MHz	15 MHz	3 ÷ 6 MHz	21 MHz	455 kHz	3455 ÷ 6455 kHz
9)	21 MHz	18 MHz	3 ÷ 6 MHz	24 MHz	455 kHz	3455 ÷ 6455 kHz
10)	24 MHz	21 MHz	3 ÷ 6 MHz	27 MHz	455 kHz	3455 ÷ 6455 kHz

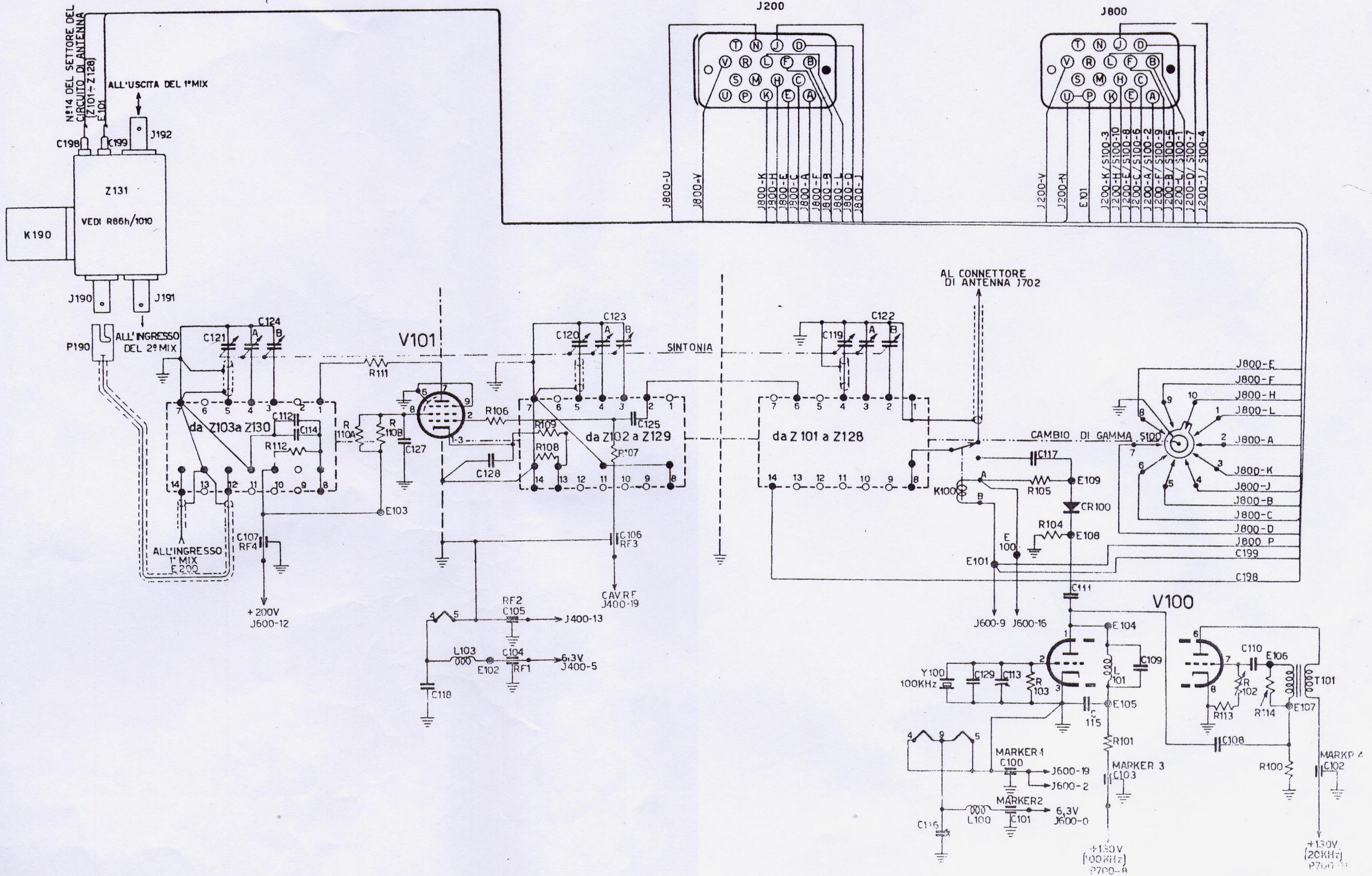


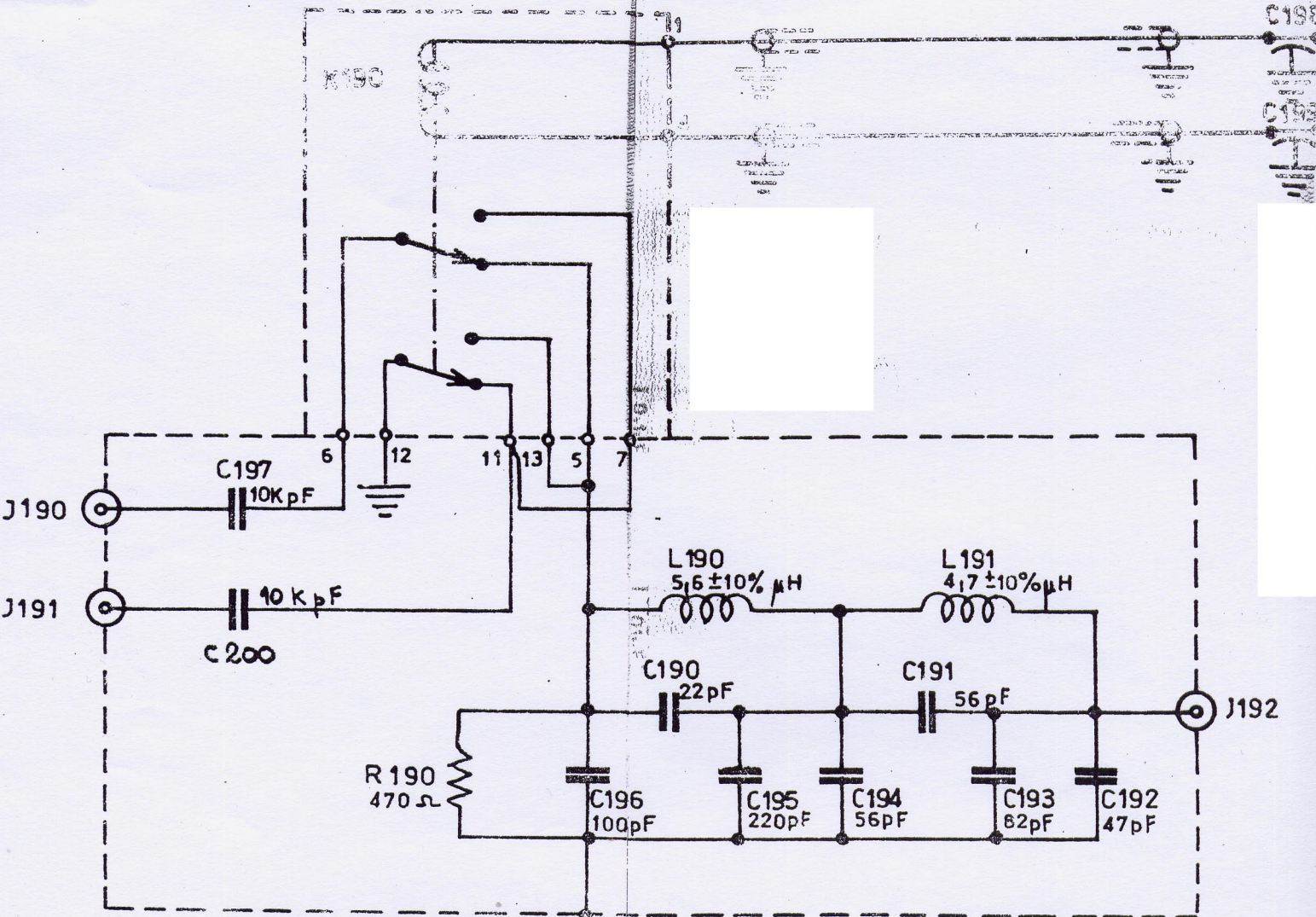
Valore	CS-4-216	Cm
1	210+000	0.001
2	15+3	0.002
3	3+2.1	0
4	0.4+5	0
5	12+9	0
6	10+12	0
7	7+11.5	0
8	21+10	0
9	20+1.71	0

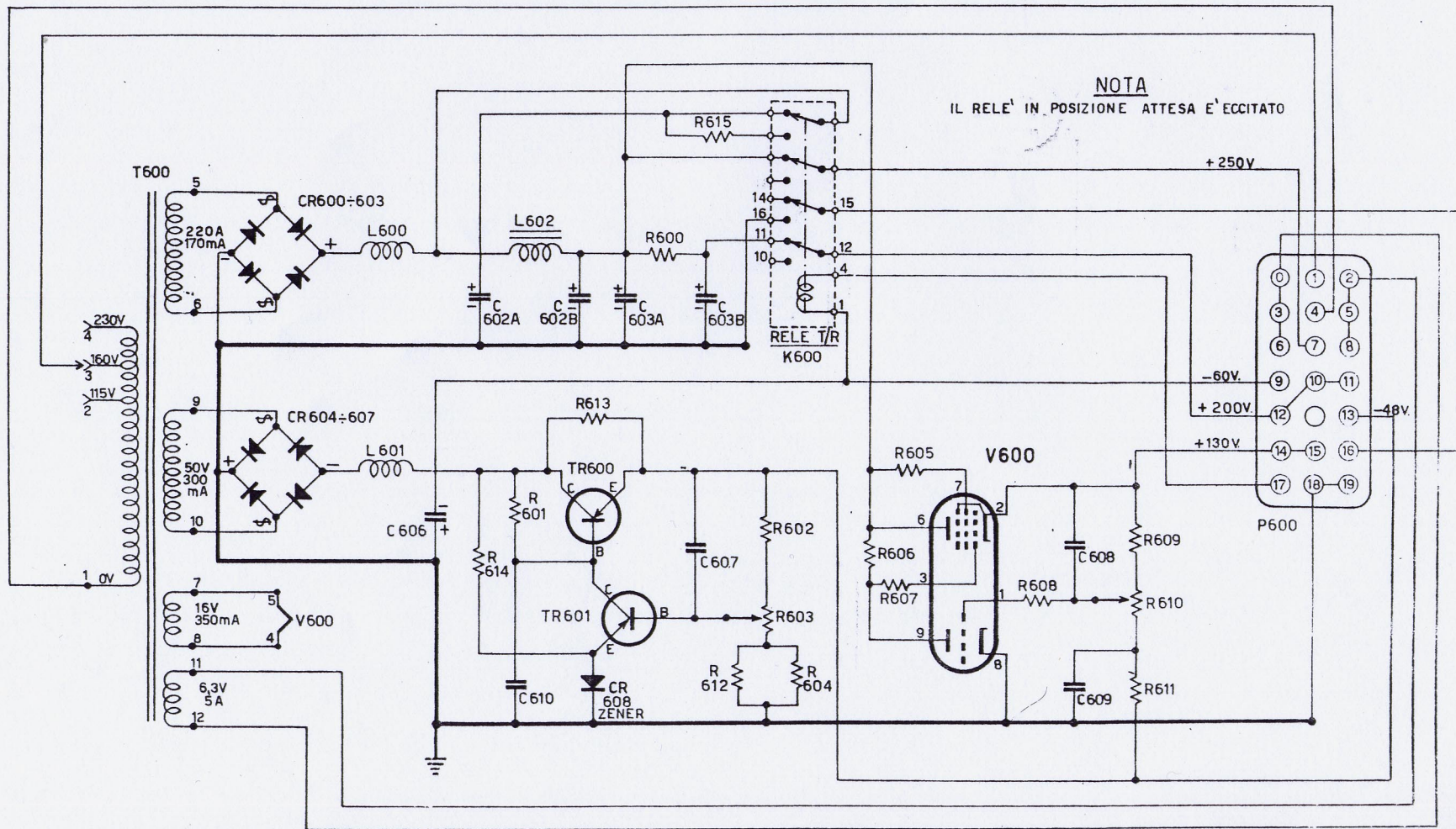
Valore	CS-4-216	Cm
1	210+000	0.001
2	15+3	0.002
3	3+2.1	0
4	0.4+5	0
5	12+9	0
6	10+12	0
7	7+11.5	0
8	21+10	0
9	20+1.71	0



5

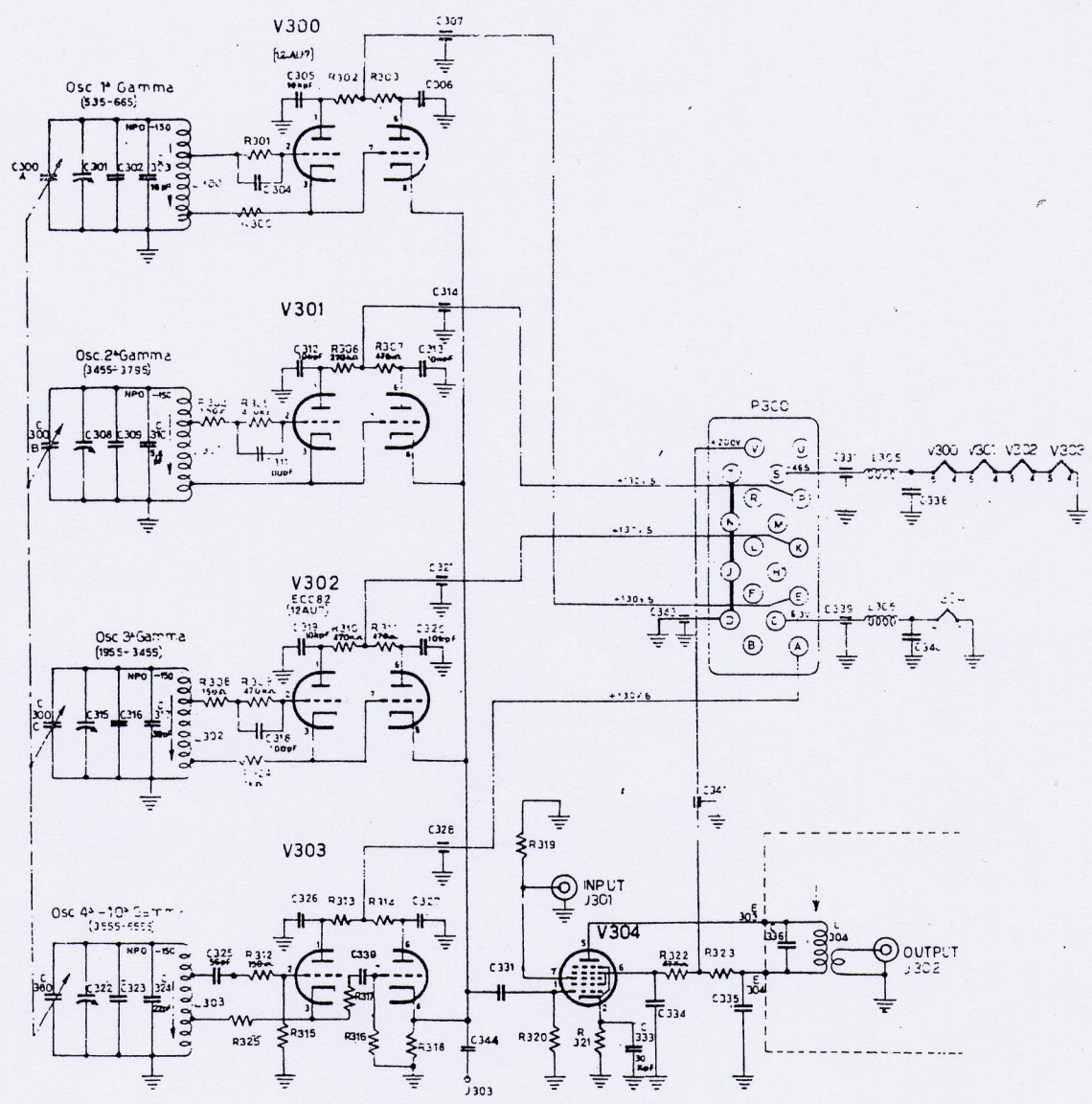


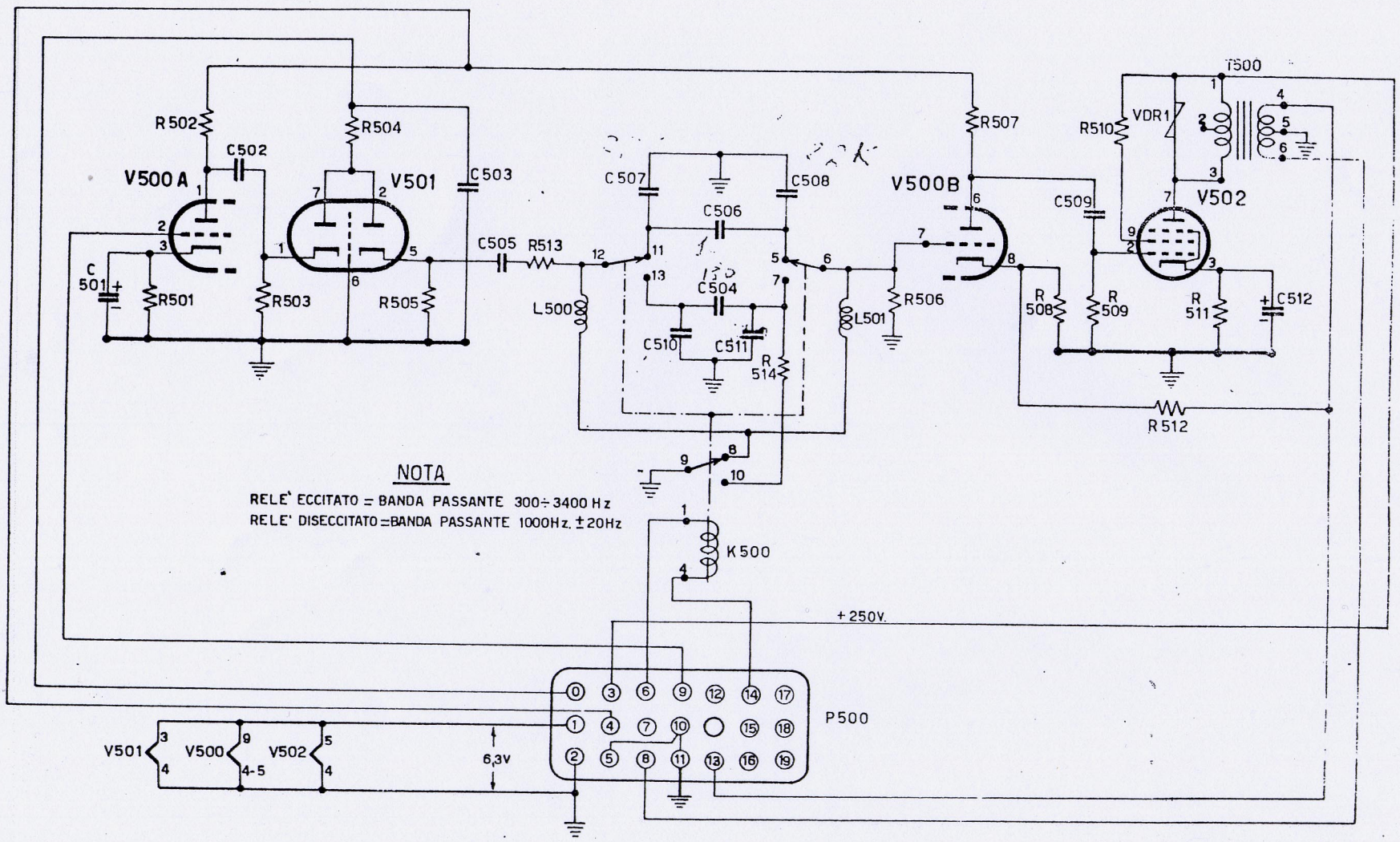




NOTA
IL RELE' IN POSIZIONE ATTESA E' ECCITATO

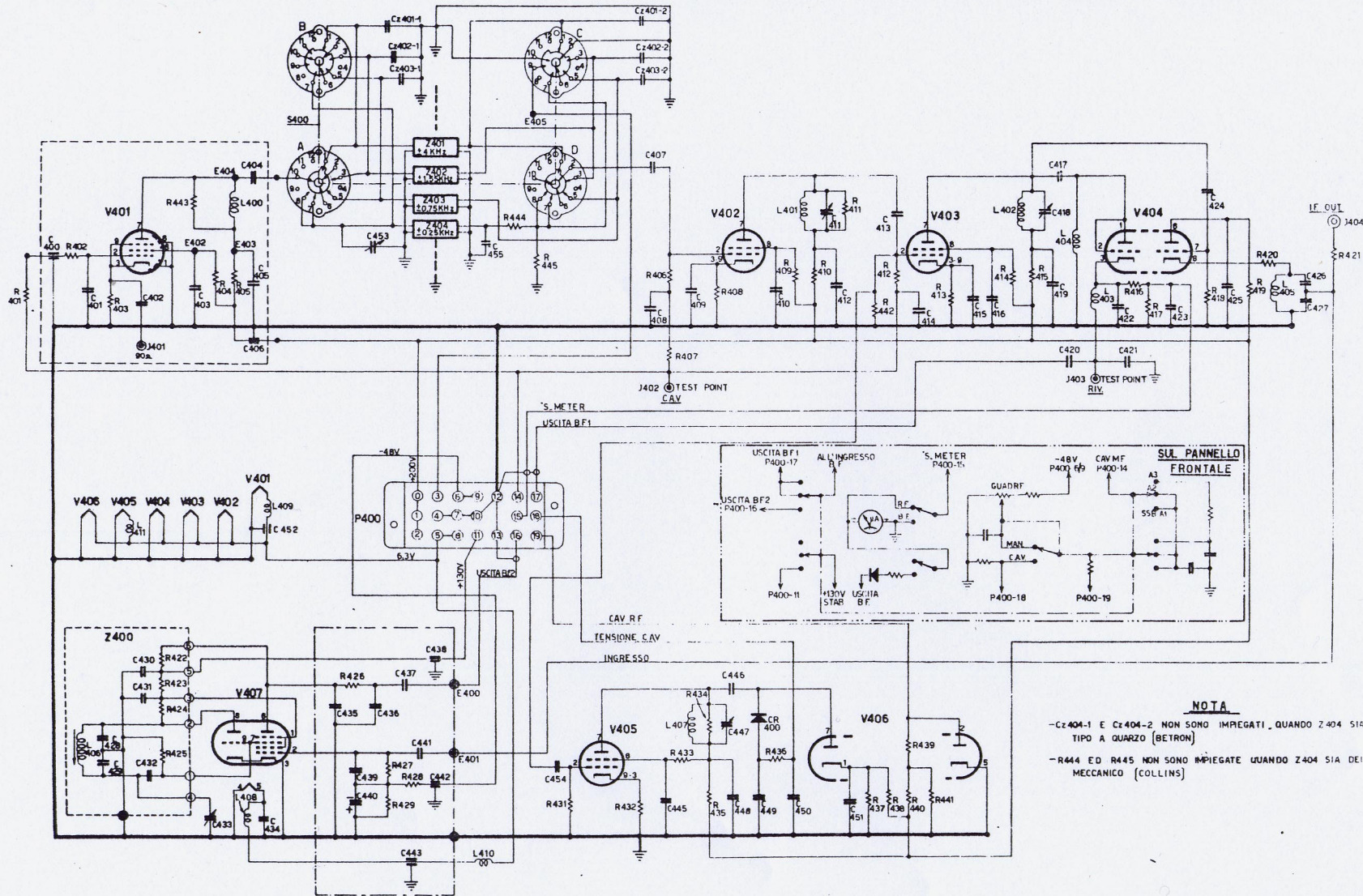
SCH. 5 - R86h/1005 2^o OSCILLATORE E 2^o MESCOLATORE





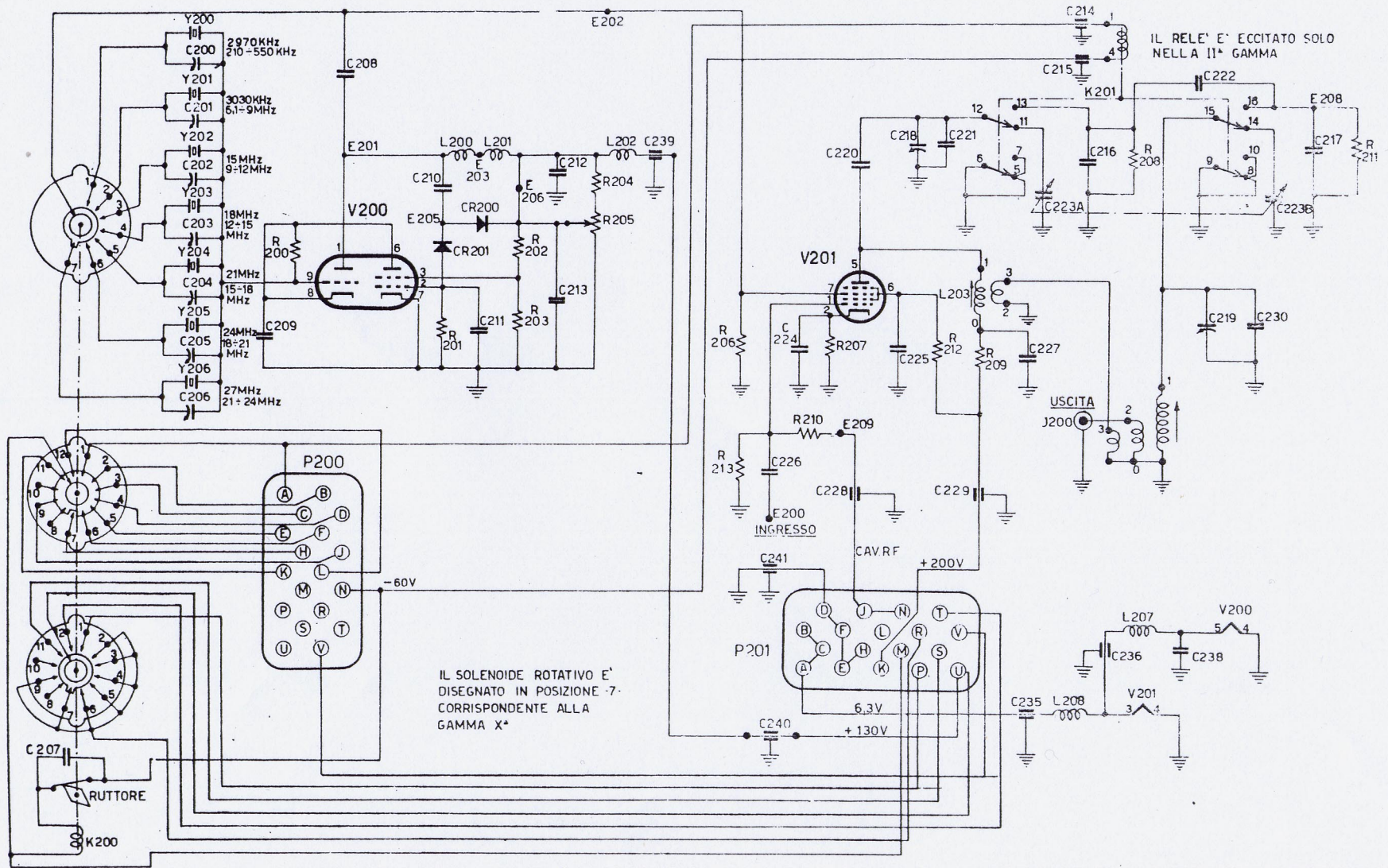
NOTA

RELE' ECCITATO = BANDA PASSANTE 300÷3400 Hz
 RELE' DISECCITATO = BANDA PASSANTE 1000Hz. ± 20Hz



NOTA

- Cz404-1 E Cz404-2 NON SONO IMPIEGATI, QUANDO Z.404 SIA DEL TIPO A QUARZO (BETRON)
- R444 ED R445 NON SONO IMPIEGATE QUANDO Z.404 SIA DEL TIPO MECCANICO (COLLINS)



IL SOLENOIDE ROTATIVO E' DISEGNATO IN POSIZIONE -7- CORRISPONDENTE ALLA GAMMA X*

IL RELE' E' ECCITATO SOLO NELLA II* GAMMA

INGRESSO

USCITA

CAVRF

RUTTORE