

CARATTERISTICHE

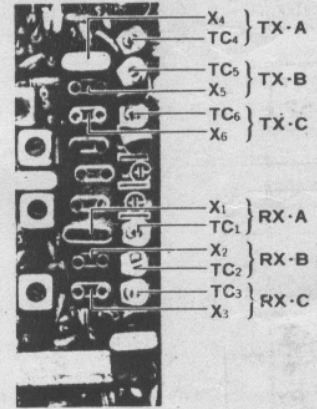
Frequenza coperta: 134 - 174 MHz (qualsiasi segmento largo 4 MHz)  
 N. di canali: 6  
 Tipo di emissione: FM a banda stretta  
 Batteria: N. 1 al Nickel Cadmio  
 Tensione richiesta: 10.8V  $\pm$  10%  
 Corrente assorbita: 200 mA in ricezione (40 mA silenziato)  
 800mA in trasmissione  
 Dimensioni: 69x49x171 m/m.  
 Peso: 400 gr. (batteria esclusa)

Trasmettitore

Potenza di uscita: 3W  
 Tipo di modulazione: di fase  
 Deviazione:  $\pm$  5 KHz  
 Emissioni spurie: 50 dB sotto la massima uscita  
 Microfono: tipo elettrostatico (2K $\Omega$ )  
 Stabilità in frequenza: Entro 10 parti per milione

Ricevitore

Configurazione del circuito: Supereterodina a doppia conversione  
 Valori di media frequenza: Prima media frequenza = 10.7 MHz  
 Seconda media frequenza = 455 KHz  
 Sensibilità: 0,33  $\mu$ V per 20 dB di silenziamento  
 Selettività:  $\pm$  20 KHz a. - 60 dB



SEMICONDUTTORI IMPIEGATI

Transistor ad effetto di campo

3SK51	1	JF1033B	2
-------	---	---------	---

Transistor

2SA695D	4	2SC1311E	14
2SC710D	2	2SC19230	4
MRF237	1	MRF515	1
2SC1209D	2	2SC1815Y	2

Diodi al Silicio

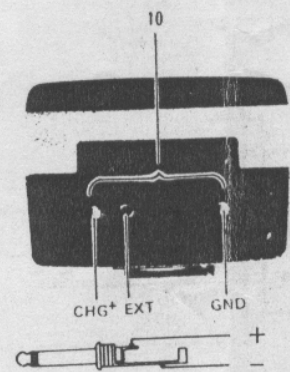
1S1555	5	MI301	1
--------	---	-------	---

Diodi al Germanio

1S188FM	2		
---------	---	--	--

Diodi Zener

WZ050	1	WZ061	1
-------	---	-------	---



### Installazione di Canali Addizionali

E' possibile installare dei canali addizionali mediante i rispettivi quarzi: 1 per la ricezione ed 1 per la trasmissione su ciascun canale. I cristalli devono essere costruiti con delle tolleranze molto precise, come dalla tabella acclusa

	<u>Ricevitore</u>	<u>Trasmittitore</u>
Tipo	HC-25/U	HC-25/U
Frequenza (MHz)	<u>Freq. RX -10.7</u> 9	<u>Freq. TX</u> 12
Tolleranza	$\pm 10$ PPM	$\pm 10$ PPM
Capacità in parallelo	30 pF	30 pF
Livello di pilotaggio	5 mW	5 mW
Resistenza	Minore di 20 $\Omega$	Minore di 20 $\Omega$

Per installare i cristalli addizionali é necessario aprire l'involucro nel modo seguente:

- 1 Togliere il coperchio vano batterie. Togliere la batteria e svitare quindi le viti A e B come dalle foto allegate.
- 2 Tolte queste viti staccare il retro dell'apparato rendendo così visibili le due viti all'interno.
- 3 Svitare le due viti verso il fondo e togliere con cura la parte anteriore. Si avrà ora comodo accesso alla cristalliera. I quarzi del trasmettitore vanno installati negli zoccoli contrassegnati con T mentre quelli del ricevitore vanno installati negli zoccoli contrassegnati con R.

Sarà necessario inoltre regolare i vari compensatori pertinenti a ciascun cristallo all'esatta frequenza operativa come descritto nel paragrafo "Manutenzione ed Allineamento". Richiudere quindi l'involucro con il procedimento inverso.

### CAPACITA' DA SOSTITUIRE

	<u>FREQUENZA</u>	C95	C98	C102	C105	C106	TC7
A.	134.00 MHz ~ 154.00 MHz	33PF	27PF	27PF	39PF	39PF	23PF
B.	142.00 MHz ~ 164.00 MHz	27PF	22PF	22PF	39PF	33PF	20PF
C.	152.00 MHz ~ 174.00 MHz	22PF	15PF	15PF	33PF	33PF	20PF

### Circuito di Controllo

Quando la levetta PTT é nella posizione di ricezione, Q29 (2SC1209) conduce alimentando i circuiti del ricevitore. In posizione di trasmissione Q30 (2SA695) conduce alimentando i circuiti del trasmettitore; D7 nel contempo cortocircuita la base di Q29 escludendo i circuiti del ricevitore.

Rilasciando la levetta PTT il microfono é cortocircuitato a massa.

Nel caso venga usato il microfono esterno, il microfono interno non é usabile.

Quando un segnale é ricevuto dal circuito di silenziamento principale, parte della componente continua presente su Q14 é usata per commutare in conduzione Q301 e Q302 (2SC1311) accendendo nel contempo il diodo luminoso BUSY. In trasmissione la tensione continua della batteria é campionata dal diodo Zener D303 (WZ061). Se la tensione é superiore ad 8V, D303 conduce illuminando il diodo - BATT. - concernente ad una carica sufficiente.

### MANUTENZIONE ED ALLINEAMENTO

L'FTC-2300 é stato accuratamente tarato e collaudato in fabbrica prima della spedizione; essendo tutto transistorizzato viene assicurato per diversi anni un funzionamento privo di inconvenienti sempreché l'apparato venga usato in modo corretto con la dovuta manutenzione preventiva. Se il ricetrasmittitore é usato in un'ambiente molto polveroso é necessaria una pulizia periodica dell'interno; si usi un'aspirapolvere ed un pennello per rimuovere tutti gli accumuli polverosi. Le parti esterne possono essere pulite con uno straccio umido. Se la potenza d'uscita é notevolmente ridotta e la sensibilità del ricevitore notevolmente degradata si raccomanda che l'apparato venga ritornato ad un centro di assistenza tecnica YAESU per le dovute tarature. Non é possibile allineare correttamente il ricetrasmittitore senza la necessaria apparecchiatura di misura.

#### Allineamento del Ricevitore

##### 1 - Oscillatore locale Tx

Collegare la sonda a radio frequenza del VTVM al "source" di Q2. Regolare i nuclei di T8 e T9 per un massimo di lettura sul VTVM.

##### 2 - Taratura frequenza del ricevitore

Collegare il contatore all "emitter" di Q10 mediante una capacità di 10pF.

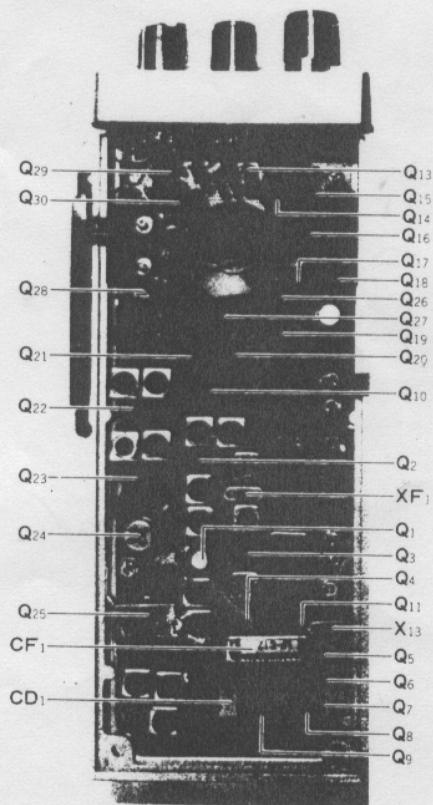
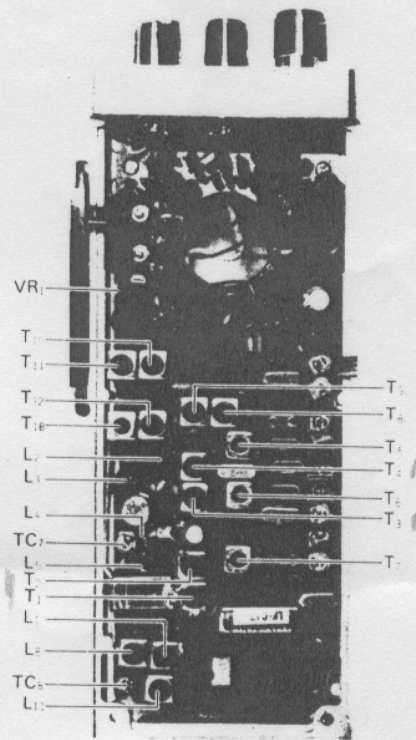
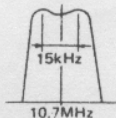
Regolare i compensatori TC1 - TC3 per l'esatta frequenza rispettivamente dei canali da A ad E.

La frequenza del cristallo é determinata nel modo seguente:

$$\text{Frequenza cristallo ( MHz )} = \frac{\text{frequenza operativa} - 10.7}{9}$$

##### 3 - Taratura della media frequenza a 10.7 MHz (1)

Collegare il vobbulatore con la frequenza centrale a 10.7 MHz al "source" di Q2. Collegare la sonda rivelatrice RF dell'oscilloscopio all'emitter di Q5. Regolare i nuclei di T5 e T6 sinché si ottiene la forma d'onda illustrata.

il  
lla  
n-  
ito

SOE)

LOW

## TEORIA SUL FUNZIONAMENTO

Durante la seguente descrizione si consiglia di seguire lo schema a blocchi per seguire meglio il percorso dei vari segnali. L'FTC-2300 comprende la parte di trasmissione e la parte di ricezione costituita da una supereterodina a doppia conversione. L'alimentazione avviene mediante la batteria interna al Nickel Cadmio.

### Ricevitore

Il segnale proveniente dall'antenna è applicato, mediante un filtro passa basso costituito da C501, C502, L501, C110 ed L11 nonché dal diodo D1 all'amplificatore di radio frequenza Q1 (3SK51). Il segnale entro la banda da 134 a 174 MHz così amplificato viene miscelato con il segnale dell'oscillatore locale proveniente da Q10 (2SC19230) nello stadio miscelatore Q2 (JF1033) con all'uscita il primo segnale di media frequenza a 10.7 MHz.

Tale segnale transita attraverso il filtro a cristallo XF1 con una larghezza di banda di  $\pm 7,5$  KHz a 6 dB; ed è quindi applicato all'amplificatore di media frequenza Q3 (2SC1923). Il segnale di media frequenza così filtrato è applicato al secondo "gate" del secondo miscelatore Q4 (JF1033) dove si ha la miscelazione della frequenza a 10.245 MHz con quella a 10.7 MHz ottenendo il valore di seconda media frequenza a 455 KHz. Il segnale a 455 KHz è applicato quindi ad un filtro ceramico CF1 il quale presenta una banda passante di  $\pm 5,5$  KHz a 6 dB ed è quindi applicato agli amplificatori della 2<sup>a</sup> media frequenza Q5 e Q6 (2SC1311). Il filtro ceramico ha la funzione di sopprimere le frequenze immagini che potrebbero degradare le caratteristiche del ricevitore, e stabilisce nel contempo la larghezza di banda degli stadi successivi.

Il segnale a media frequenza è quindi applicato all'amplificatore/limitatore a tre stadi Q7 - Q9 (2SC1311) per l'adeguata tosatura.

Il segnale a media frequenza prosegue al discriminatore. Quest'ultimo stadio è costituito da D2/D3 (1S188FM) e genera un'uscita audio in accordo a variazioni di frequenza sul segnale a 455 KHz. Il segnale audio è quindi amplificato da Q15 (2SC1311) Q16 (2SA695) Q17 (2SC1209) e Q18 (2SA695) con 500 mW di potenza all'altoparlante. Quando una portante non sia ricevuta, il rumore ad alta frequenza presente all'uscita del discriminatore è amplificato da Q12 (2SC1311) ed in seguito rivelato da Q13 (2SA695) con generazione di una componente continua. Tale tensione pilota un'interruttore Q14 (2SC1311) il quale cortocircuita a massa la base di Q15 silenziando il ricevitore.

Se invece una portante è presente nella seconda media frequenza a 455 KHz, il rumore viene soppresso dal discriminatore riportando l'amplificatore audio al suo funzionamento normale.

### Trasmettitore

Emette un segnale a frequenza modulata. Il segnale audio proveniente dal microfono è amplificato da Q26 e Q27 (entrambi 2SC1311) e quindi applicato al controllo di deviazione istantanea in cui si ha la tosatura dei picchi positivi e negativi mediante D4 e D5 (entrambi 1S1555). L'uscita da questo stadio è applicata a VR1 il quale ne regola il livello all'amplificatore Q28 (2SC1311). Il segnale così amplificato è quindi applicato al modulatore.

Il segnale fondamentale a 12 MHz è generato da Q19 (2SC115) - oscillatore a cristallo e applicato alla base di Q20 (2SC1815).

Il segnale presente all'emitter di Q20 contiene una modulazione di fase prodotta dalle variazioni di reattanza in accordo al segnale audio proveniente da Q28.

L'uscita viene quindi moltiplicata per 12 volte in modo da ottenere la frequenza e la deviazione finale. Gli stadi moltiplicatori Q21, Q22 e Q23 (tutti del tipo 2SC710) effettuano una moltiplicazione in frequenza sino le VHF che viene applicata al transistor pilota Q24 (MRF515). L'uscita da Q24 è applicata allo stadio finale di potenza Q25 (MRF235) la cui uscita è convogliata all'antenna tramite un filtro passa basso.

La potenza RF è di 3W.

Collegare un carico fittizio/wattmetro alla presa di antenna. Regolare TC7 e TC8 per un massimo di lettura sullo strumento.

### 3 Regolazione della deviazione

Collegare lo strumento per la deviazione alla presa di antenna; connettere inoltre l'uscita del generatore audio all'ingresso microfonico.

Regolare il generatore ad 1 KHz con un livello di 15 mV, regolare VR1 per una deviazione di  $\pm 4,7$  KHz indicata sullo strumento.

### 4 Regolazione della frequenza del trasmettitore

Collegare il contatore all'emitter di Q19 mediante una capacità di 10pF.

Regolare TC4 per il canale 1; - TC5 per il canale 2; e TC6 per il canale 3, e così via sino ad ottenere la lettura esatta della frequenza.

La frequenza dei cristalli va determinata secondo la seguente formula:

$$\text{Frequenza cristallo (MHz)} = \frac{\text{frequenza operativa}}{12}$$

### INSTALLAZIONE DELLO SBLOCCO DEL SILENZIAMENTO (CTCSS)

L'unità FTS-1 è fornibile a richiesta, completa del circuito integrato e componenti annessi oppure senza l'integrato ed i componenti determinanti la frequenza operativa. Procedere all'installazione togliendo la parte posteriore dell'apparato e quindi la parte inferiore come visibile dallo schizzo. Installare la piastrina fissandola con le due viti in dotazione. Eseguire il cablaggio ai punti A, B, C, D, E, F e G. Se la frequenza del tono sub audio dev'essere variata è necessario modificare il valore di certi componenti. Riferirsi alla tabellina acclusa. Sostituito il valore delle resistenze, installare la piastrina sul lato inferiore dell'apparato come illustrato. Fissare quindi la piastrina con le viti di dotazione. Collegare i fili ai punti (a),(b), (c),(d), e GND. VR 501 regola il livello audio all'ingresso del circuito CTCSS ed il cursore dev'essere posizionato verso l'alto. Il livello del tono sub-audio in uscita è regolato in modo da ottenere una deviazione di 0.5 KHz. Quando il controllo SQL è posizionato su TONE durante la trasmissione del messaggio, verrà emesso pure il tono sub-audio. In ricezione un tono sub-audio identico è necessario per lo sblocco del silenziamento. Ruotare il controllo SQL dalla posizione TONE se lo sblocco non si rende necessario.

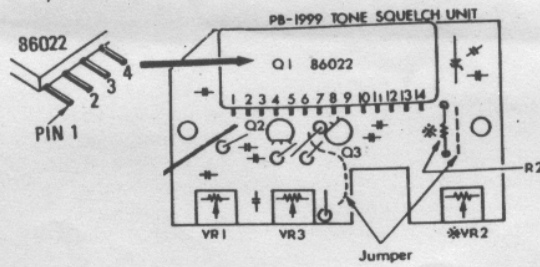
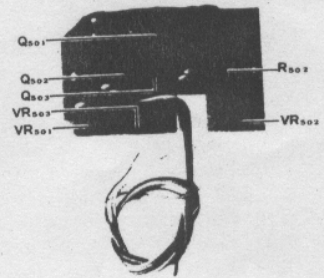


Fig. 2

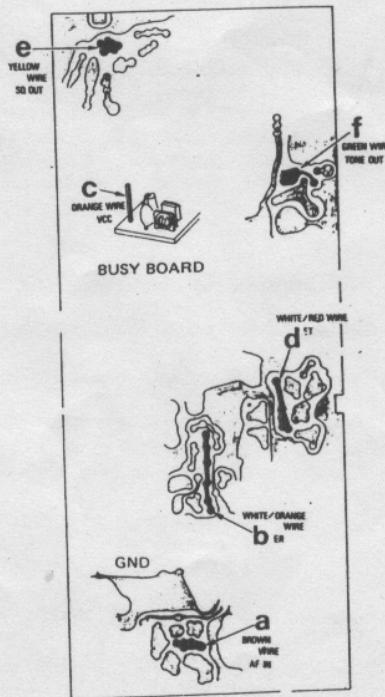
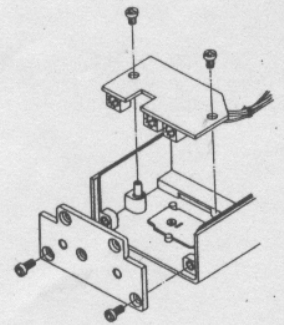


Fig. 3



## 4 Circuiti accordati a RF

Collegare l'uscita del generatore VHF alla presa di antenna e regolarlo su un canale corrispondente alla frequenza centrale della gamma.

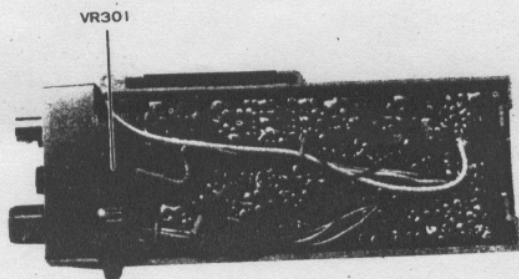
Collegare un millivoltmetro audio ai terminali dell'altoparlante in modo da poter misurare variazioni sul livello di silenziamento del ricevitore.

Regolare quindi i nuclei di T1 sino a T4 per la massima riduzione del fruscio dal ricevitore.

Se necessario usare l'attenuatore del generatore in modo da ottenere il livello più compatibile. Nel caso non si disponga dello strumento in CA applicare all'ingresso del ricevitore il segnale a RF modulato al 60% con 1 KHz. Regolare quindi i nuclei da T1 sino a T4 in modo da ottenere il minimo rumore di fondo e la miglior riproduzione del tono all'uscita.

5 Allineamento del nucleo IF a 10.7 MHz

Lasciare invariato il collegamento del voltmetro audio e del generatore di segnali come descritto nel passo 4. Mediante il generatore di segnali applicare un segnale debolissimo e regolare il nucleo di T7 per il massimo silenziamento. Tale regolazione può essere anche fatta ad orecchio nel caso non si fosse provvisti di VTVM.

6 Regolazione dello sblocco del Silenziamento

Posizionare su TONE il controllo SQL. Collegare un generatore VHF di precisione alla presa di antenna e regolarne la frequenza su un canale qualsiasi. Regolare il livello a  $0,25 \mu\text{V}$ , e regolare quindi VR301 sinché il silenziamento oltrepassa la soglia, con l'illuminazione del LED "BUSY".

Allineamento del Trasmettitore

Collegare il carico fittizio alla presa di antenna

1 Taratura degli stadi moltiplicatori

- a) Collegare un voltmetro in CC all'emitter di Q22. Regolare i nuclei di T10 e T11 per un massimo di lettura sullo strumento durante la trasmissione. Il valore nominale è di 1VCC.
- b) Collegare il voltmetro in continua all'emitter di Q23. Regolare i nuclei di T12 e di T13 per un massimo di lettura sullo strumento. Il valore nominale è di 1,5VCC.
- c) Collegare la sonda a radio frequenza del VTVM alla base di Q24.  
Comprimere o allargare leggermente le spire delle induttanze L2 ed L3 per un massimo di lettura sul VTVM.

2 Uscita di picco RF

## INSTALLAZIONE DEL DECODIFICATORE A DUE TONI PER LA CHIAMATA SELETTIVA

L'unità opzionale F2D-1 può essere fornita completa del circuito integrato con tutti i componenti oppure senza l'IC e priva dei componenti selettivi.

La piastrina va installata nella stessa posizione come per lo sblocco del silenziamento con piccole variazioni sulle modalità dell'installazione e del cablaggio.

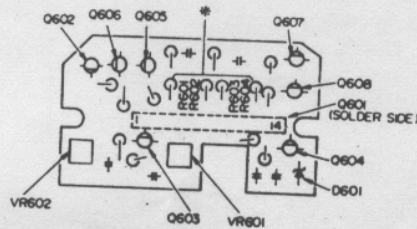
Selezionare innanzitutto i due toni richiesti. Riferendosi all'acclusa tabella, determinare i valori per R601 ed R604. Installare la piastrina sul lato inferiore dell'apparato come rilevabile dallo schizzo. Usare i distanziatori, notando come tale applicazione differisca dal "Tone Squelch". Fissare la piastrina sui sostegni con le rondelle e viti in dotazione, collegare i sei fili uscenti dalla piastrina ai punti (a), (c), (e), (j), (k), e GND come rilevabile dallo schizzo.

Le lettere menzionate si trovano pure sullo schema generale dell'apparato.

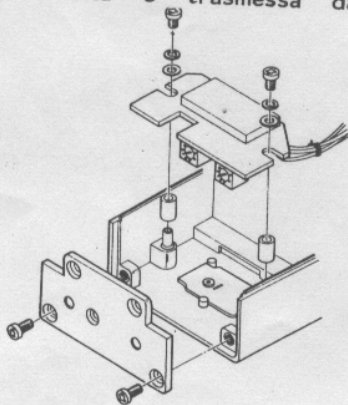
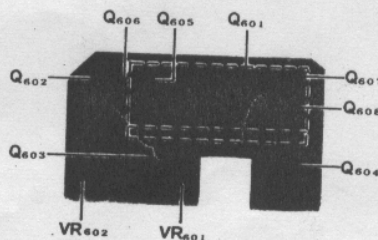
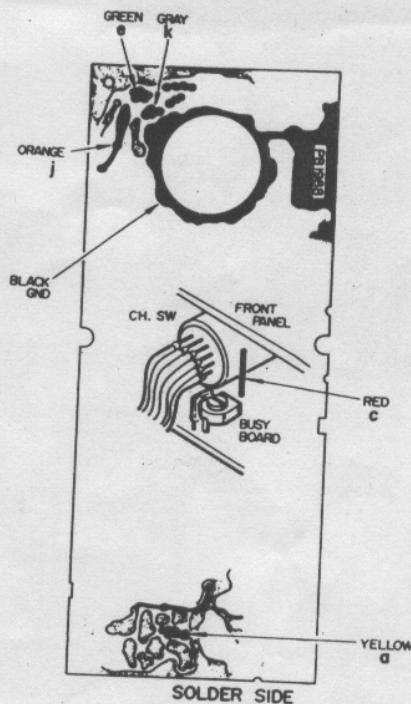
Durante l'allineamento, VR601 regola il livello d'ingresso al decodificatore. Dev'essere posizionato con il cursore verso l'alto per il funzionamento usuale. Il volume del tono all'uscita è regolato da VR602 e va regolato secondo le preferenze dell'operatore.

Completata l'installazione richiudere l'apparato. Durante l'uso il controllo SQL va posto su TONE e si otterrà l'avviso sonoro non appena la decodifica corretta è trasmessa dal

corrispondente. Per interrompere il tono ruotare il controllo SQL dalla posizione primitiva (TONE). Il funzionamento può essere ristabilito riposizionando lo SQL su TONE.



\* COMPONENT VALUES SET FOR TONE FREQUENCY.



# VALORI DI RESISTENZA PER I TONI RICHIESTI

## TUNING RESISTORS

CTCSS Frequency (Hz)	R <sub>103</sub> (kOhms)
67.0	180.441
71.9	156.684
74.4	146.331
77.0	136.616
79.7	127.517
81.0	123.456
82.5	119.008
85.4	111.062
88.5	103.418
90.0	100.000
91.5	96.748
94.8	90.129
100.0	81.000
103.5	75.614
107.2	70.484
110.9	65.860
114.8	61.461
118.8	57.392
123.0	53.539
127.3	49.934
131.8	46.515
136.5	43.282
141.3	40.212
146.2	37.282
151.4	34.471
156.7	31.761
162.2	29.132
167.9	26.571
173.8	24.061
179.9	21.681
186.2	19.411
188.0	18.000
192.8	16.711
203.5	14.561
209.0	13.411
210.7	12.982
218.1	11.611
225.7	10.361
233.6	9.211
241.8	8.161
250.3	7.211

Table 2

## R<sub>103</sub> VALUE (WHEN USING TRIMPOT)

Table A		Table B	
Tone frequency (Hz)	R <sub>103</sub> (kΩ)	Tone frequency (Hz)	R <sub>103</sub> (kΩ)
67.0	165	91.5	88.7
71.9	143	94.8	84.5
74.4	133	100	75.0
77.0	124	103.5	71.5
79.7	118	107.2	64.9
81.0	113	110.9	60.4
82.5	110	114.8	56.2
85.4	102	118.8	52.3
88.5	95.3	123.0	49.9
90.0	93.1	127.3	47.5
94.8	82.5	131.8	45.1
100.0	72.9	136.5	42.7
103.5	68.3	141.3	40.3
107.2	63.7	146.2	37.9
110.9	59.1	151.4	35.5
114.8	54.5	156.7	33.1
118.8	50.0	162.2	30.7
123.0	45.5	167.9	28.3
127.3	41.0	173.8	25.9
131.8	36.5	179.9	23.5
136.5	32.0		
141.3	27.5		
146.2	23.0		
151.4	18.5		
156.7	14.0		
162.2	9.5		
167.9	5.0		
173.8	0.5		
179.9	0.0		

Note: 1. Please use 1% tolerance metallic film resistors.  
2. VR<sub>103</sub> value: when using table A, 20 kΩ; table B, 10 kΩ

Table 3

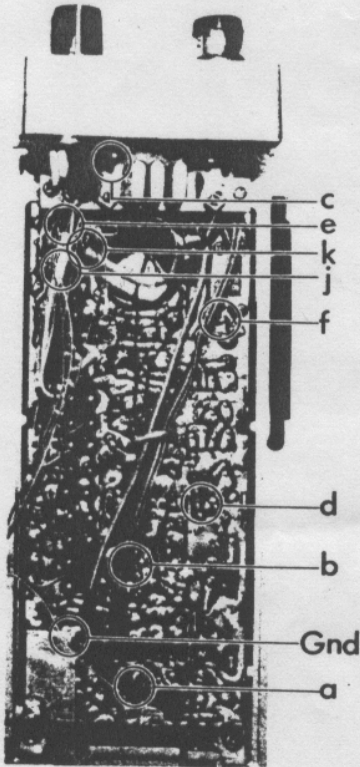
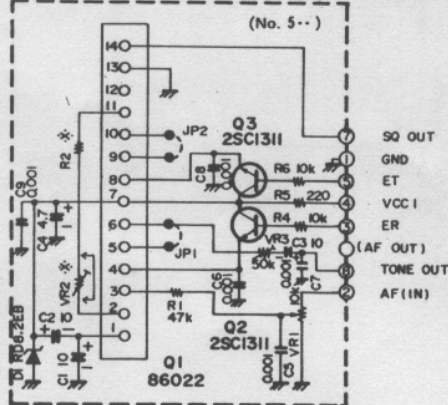


Fig. 6

### NOTA:

Le resistenze sono del tipo metallizzato; 50 ppm/° C. I compensatori devono essere molto stabili se posti in serie alle resistenze.

### CTCSS UNIT (PB-1999)





VALORI DI RESISTENZA PER IL DECODIFICATORE A DUE TONI

TONE FREQUENCY (Hz)	TUNING R $R_{401} = R_{403}$ $R_{402} = R_{404}$ (K ohms)	TONE FREQUENCY (Hz)	TUNING R $R_{401} = R_{403}$ $R_{402} = R_{404}$ (K ohms)	TONE FREQUENCY (Hz)	TUNING R $R_{401} = R_{403}$ $R_{402} = R_{404}$ (K ohms)
238.6Hz	300.60k $\Omega$	524.8Hz	135.58k $\Omega$	1153.4Hz	60.598k $\Omega$
241.8	296.59	539.0	131.95	1185.2	58.918
245.1	292.57	553.9	128.35	1190.0	58.672
250.3	286.45	569.1	124.87	1217.8	57.287
251.9	284.62	582.1	122.03	1220.0	57.180
254.1	282.14	584.8	121.46	1240.0	56.226
258.8	276.98	600.9	118.15	1251.4	55.695
266.0	269.43	617.4	114.94	1265.0	55.075
273.3	262.18	634.5	111.79	1281.0	54.362
280.8	255.12	645.7	109.82	1285.8	54.152
281.1	254.85	651.9	108.75	1291.4	53.908
288.5	248.26	669.9	105.78	1320.0	52.697
296.5	241.51	688.3	102.90	1321.2	52.647
304.7	234.95	707.3	100.08	1330.0	52.286
312.6	228.97	716.1	98.824	1341.2	51.832
313.0	228.67	726.8	97.340	1355.0	51.284
321.7	222.43	746.8	94.679	1357.6	51.182
330.5	216.46	767.4	92.084	1395.0	49.756
339.6	210.60	788.5	89.566	1397.4	49.667
346.7	206.25	794.3	88.898	1400.0	49.571
349.0	204.88	810.2	87.114	1430.5	48.472
358.6	199.34	832.5	84.727	1433.4	48.370
368.5	193.93	855.5	82.395		
378.6	188.70	879.0	80.139		
384.6	185.73	881.0	79.952		
389.0	183.60	903.2	77.938		
399.8	178.59	928.1	75.793		
410.8	173.75	953.7	73.705		
422.1	169.05	977.2	71.885		
426.6	167.25	979.9	71.681		
433.7	164.47	1000.0	70.200		
445.7	159.99	1006.9	69.705		
457.9	155.68	1034.0	67.826		
470.5	151.45	1049.6	66.788		
473.2	150.58	1063.2	65.908		
483.5	147.33	1084.0	64.605		
484.4	146.93	1092.4	64.093		
496.8	143.33	1120.0	62.464		
510.5	139.43	1122.5	62.321		
524.6	135.63	1151.0	60.728		

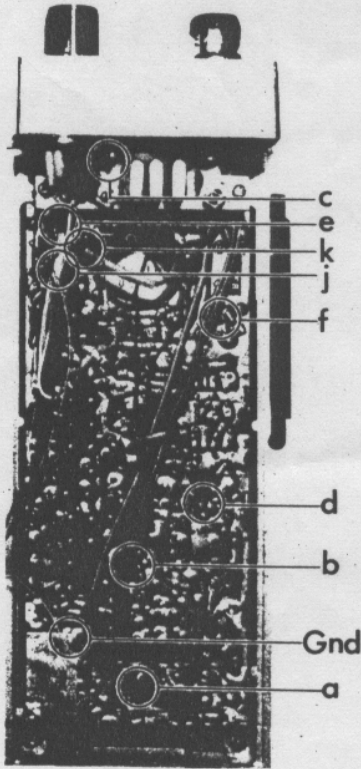
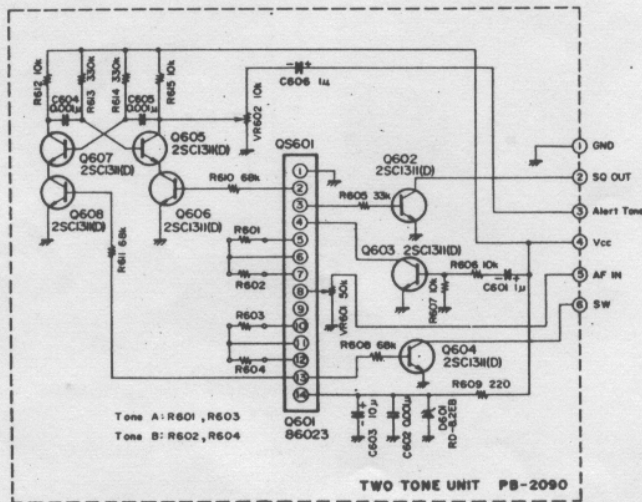
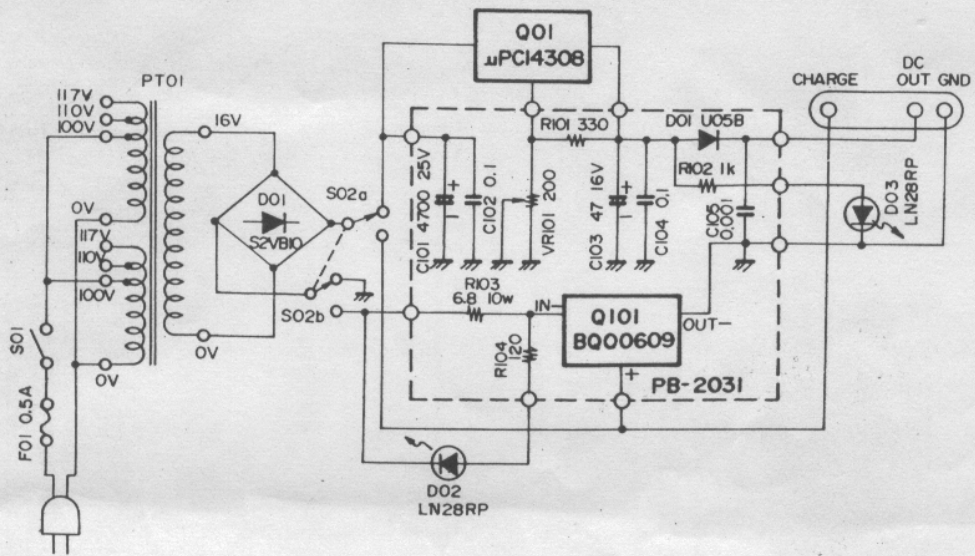


Table 4

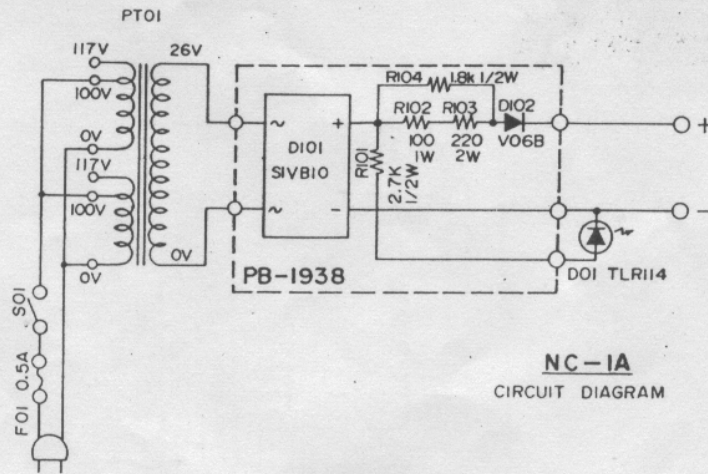




NOTE

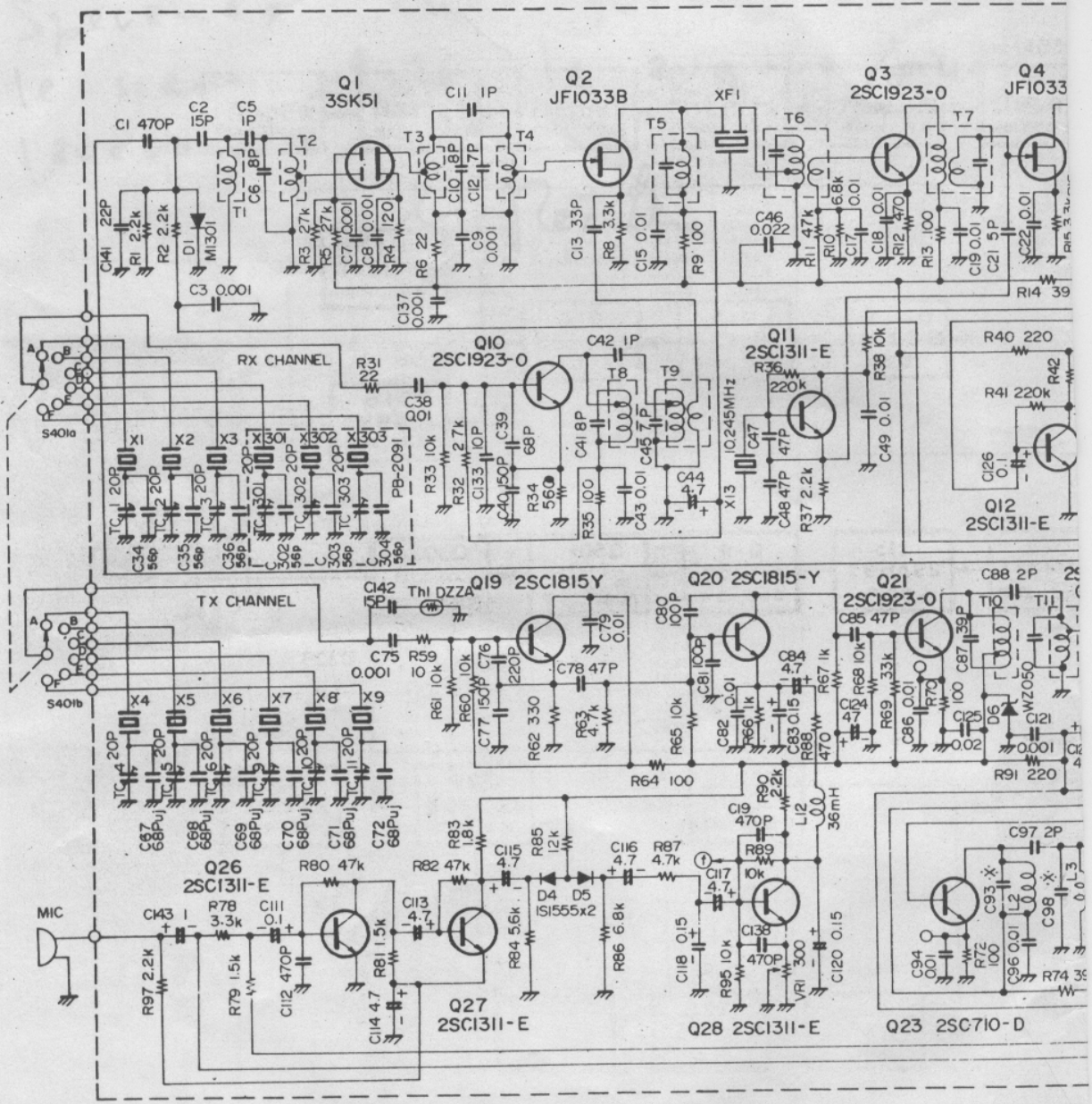
1. ALL RESISTORS ARE IN 1/4w UNLESS OTHERWISE NOTED.
2. ALL CAPACITORS ARE IN  $\mu$ F.

SCHEMA DEL CARICA BATTERIA RAPIDO NC-2



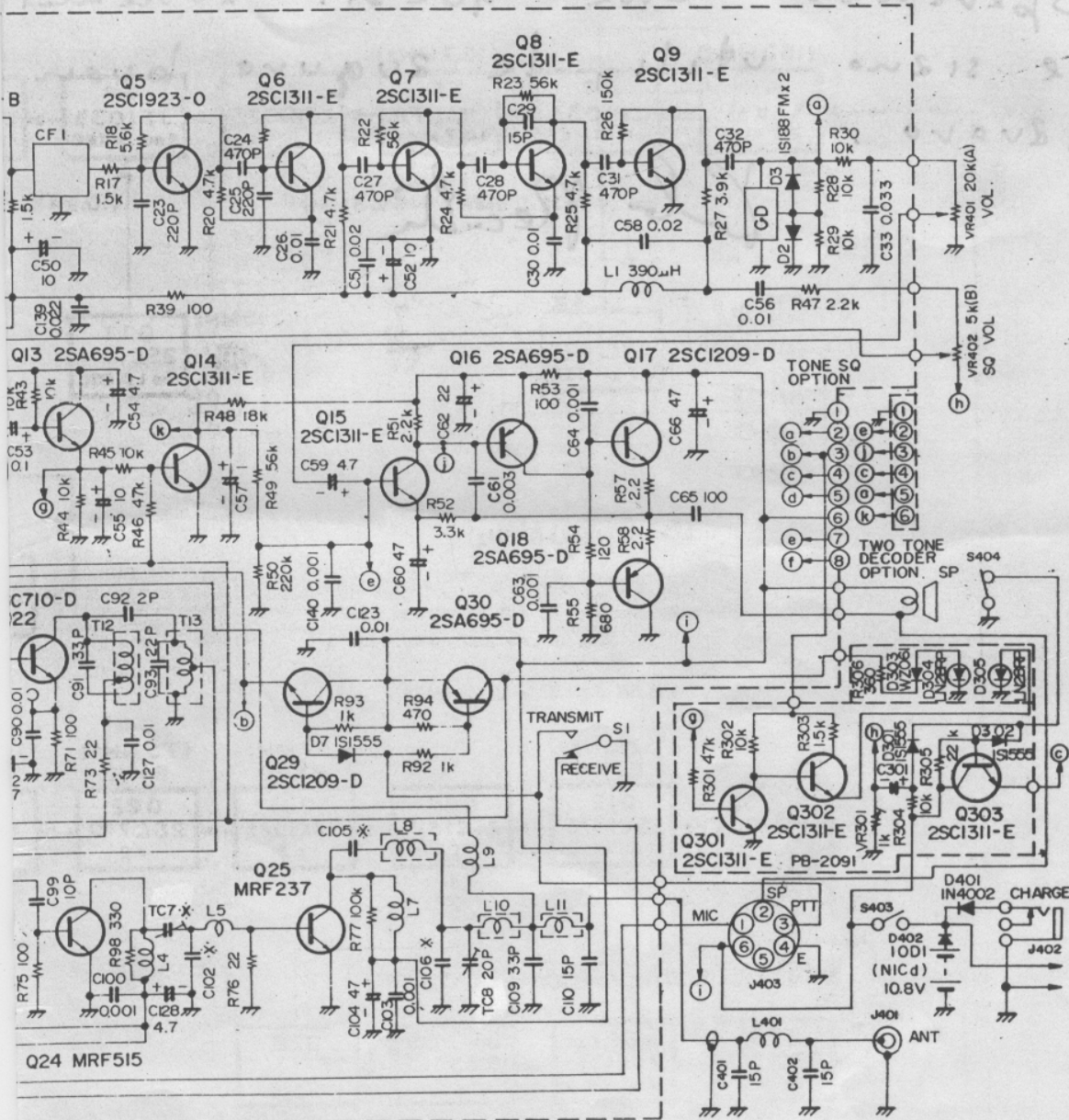
NC-1A  
CIRCUIT DIAGRAM

SCHEMA DEL CARICA BATTERIA NC-1A



Projeto Receber  
 Vis 2 Novempre 22  
 38000 Volts Vstano  
 Tenda  
 (195 R1Y)

	C95	C98	C102	C105	C108
A 134 ~ 154MHz	33P	27P	27P	39P	3
B 142 ~ 164MHz	27P	22P	22P	39P	3
C 152 ~ 174MHz	22P	15P	15P	33P	3



**PB-1740D MAIN UNIT**

06	TC7
9P	20P + 3P(C44)
3P	20P
3P	20P

- NOTES
1. ALL FIXED RESISTORS IN  $\Omega$  1/4W UNLESS OTHERWISE NOTED.
  2. ALL CAPACITORS IN  $\mu$ F UNLESS OTHERWISE NOTED.

MODELLO CON SEI CANALI  
SCHEMA ELETTRICO GENERALE