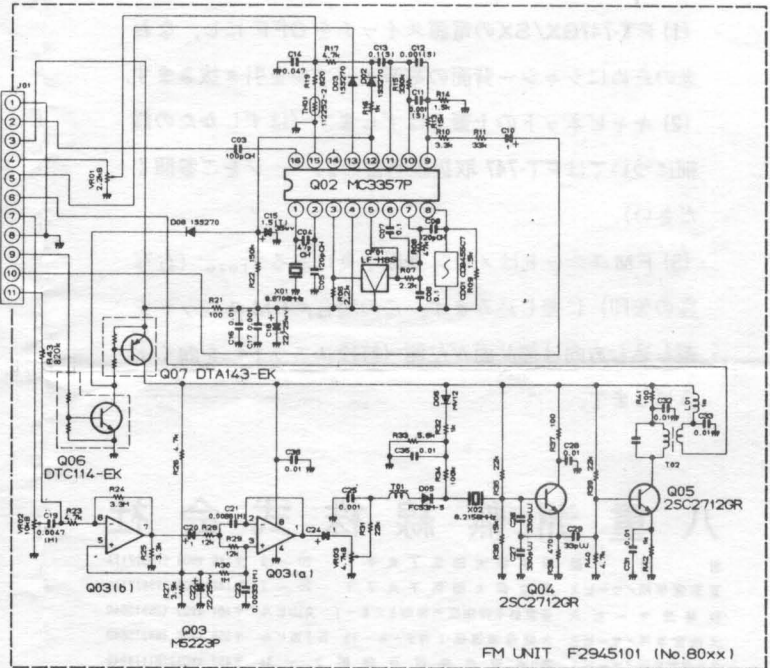
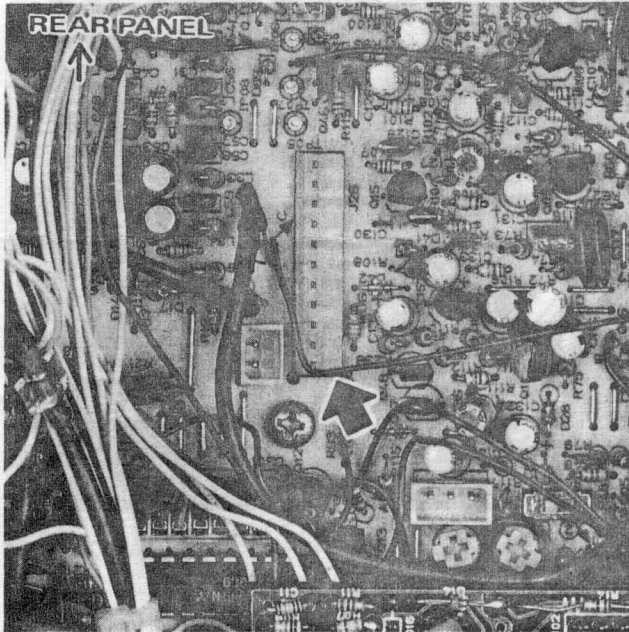


Optional FM Unit Installation



The optional FM Unit can be installed in the 11-pin jack shown in the photo below, with the component side of the board facing to the left.



RESISTOR VALUES ARE IN Ω , $\text{k}\Omega$, $\text{M}\Omega$;
 CAPACITOR VALUES ARE IN μF , 50V ;
 INDUCTOR VALUES ARE IN μH ;
 ELECTROLYTIC CAPACITOR VALUES ARE IN μF , 10V ;
 UNLESS OTHERWISE NOTED.

(M) CAPACITORS ARE POLYESTER FILM, 50V.
 (T) CAPACITORS ARE TANTALUM, 10V.
 (S) CAPACITORS ARE SEMICONDUCTOR CERAMIC, 25V.

YAESU MUSEN CO., LTD.
C.P.O. BOX 1500
TOKYO, JAPAN

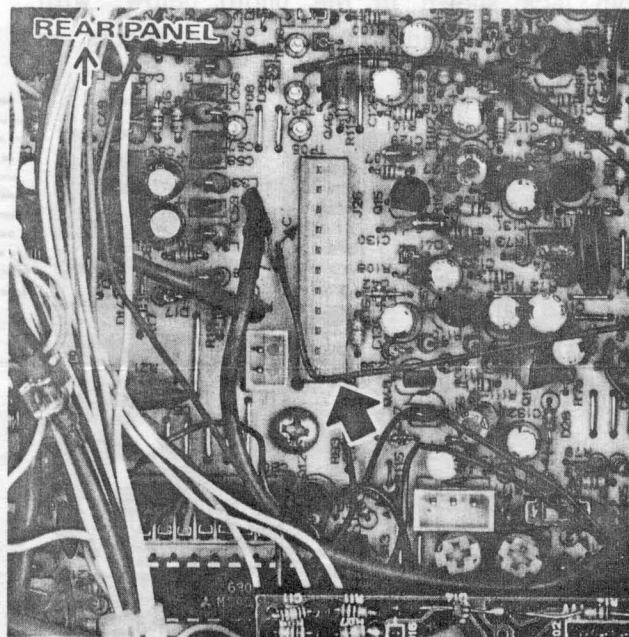
FMユニット“FM UNIT-747”の取り付け方法

八重洲無線の製品をご愛用いただき誠にありがとうございます。

(1) FT-747GX/SXの電源スイッチをOFFにし、なお念のためにシャーシ背面の電源ケーブルを引き抜きます。

(2) キャビネットの上蓋をはずします(はずしかたの詳細についてはFT-747取扱説明書の24ページをご参照ください)。

(3) FMユニットはメイン基板中央にあるJ₁₀₂₆(右写真の矢印)に差し込みます。この場合、FMユニットを差し込む方向は部品面が左側(終段ユニット)を向くようにします。

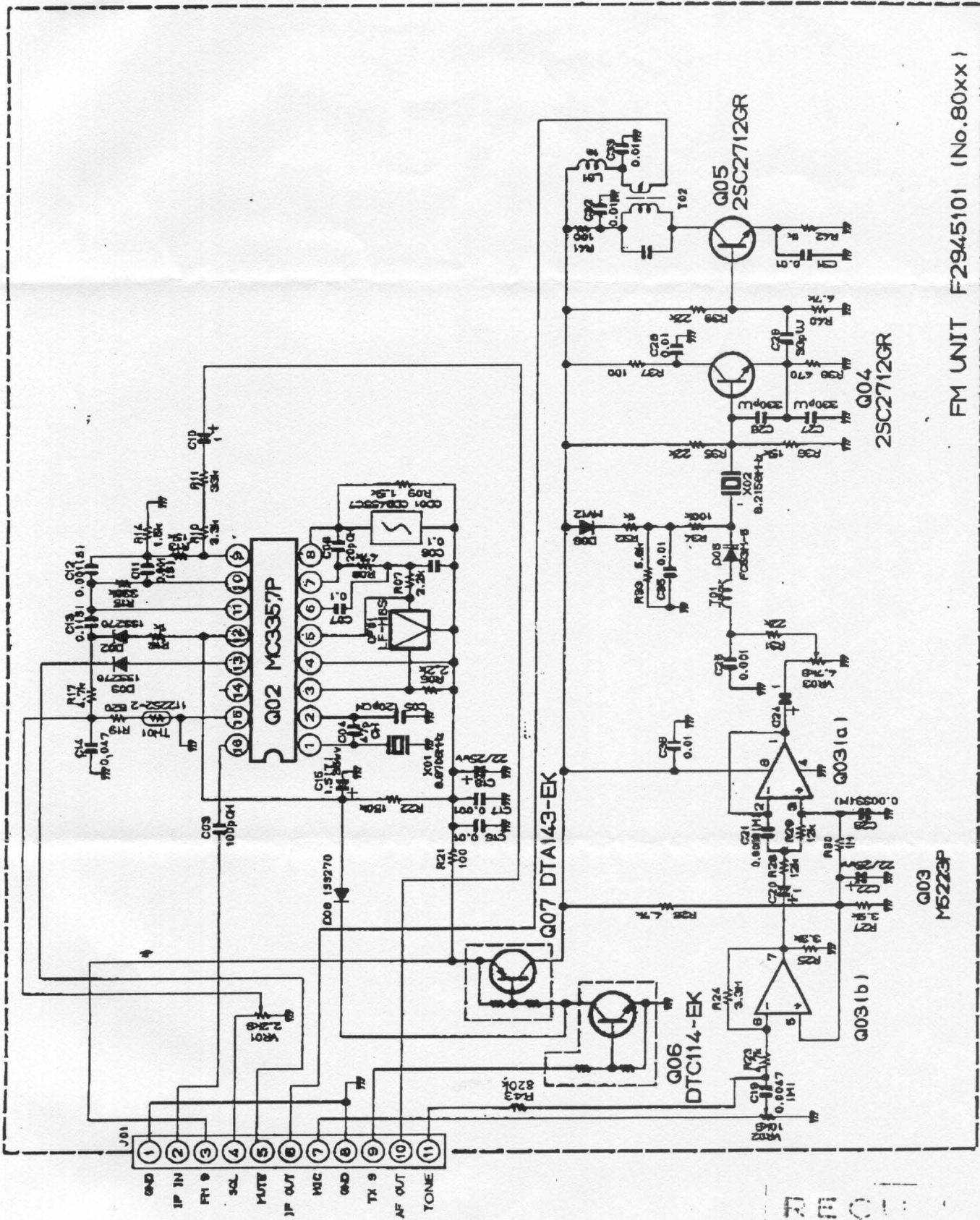


八重洲無線株式会社

営業部	東京都大田区下丸子1-20-2	〒146 0003 (759)7111
東京営業所/サービス	東京都大田区下丸子1-20-2	〒146 0003 (759)7111
秋葉原サービス	東京都千代田区外神田3-6-1 丸山ビル	〒101 0003 (255)0649
大阪営業所/サービス	大阪市浪速区下寺2-6-13 五十嵐ビル	〒556 0006 (643)5549
名古屋営業所/サービス	名古屋市南区戸部町2-34	〒457 0052 (811)4949
福岡営業所/サービス	福岡市博多区上牟田1-16-26 第二山本ビル	〒812 0092 (482)4082
仙台営業所/サービス	宮城県仙台市大和町5-6-17	〒983 0022 (235)5678
仙台営業所須賀川分室	福島県須賀川市森宿字ウツロ田43	〒962 00248 (76)1161
札幌営業所/サービス	札幌市中央区大通り東4-4 アピアビル	〒060 0011 (241)3728
広島営業所/サービス	広島市西区己斐本町2-12-30 SKビル	〒733 0082 (273)2332

工場 東京・須賀川・福島

B5000316A
A2530 LOT#001
127 OCT. 1987



FM UNIT F2945101 (No.80xx)

- RESISTOR VALUES ARE IN Ω , $1/10W$:
 - CAPACITOR VALUES ARE IN μF , $50WV$:
 - INDUCTOR VALUES ARE IN mH :
 - ELECTROLYTIC CAPACITOR VALUES ARE IN μF , $16WV$.
 - UNLESS OTHERWISE NOTED.
- (M) CAPACITORS ARE POLYESTER FILM, $50WV$.
 - (T) CAPACITORS ARE TANTALUM, $16WV$.
 - (S) CAPACITORS ARE BISMOLYBDATE CERAMIC, $25WV$.

REC'D
14. MAI 1987

2/4

OK

757FM. TXT

97/05/14

FT-747 FM unit Alignment

-ALIGNMENT

[1] Preparation

- Turn the VR8002 to counter clockwise.
- Microphone input = 0
- DRIVE VR turn to counter clockwise

[2] Adjust the carrier frequency

- Connect frequency counter to the J8001 pin#6
- Switch to transmit the transceiver
- Adjust the FM TX frequency 8.2158MHz turning T8001.

[3] IF carrier level adjust

- Connect RF voltmeter to the J8001 pin#6
- Set the output RF level to 100mV or more turning the T8002

[4] Deviation

- Put audio signal @f=1kHz 10mV(rms) to the microphone input.
- Connect Deviation meter through ATT from the transceiver antenna terminal
- Switch to transmit mode, adjust output power using DRIVE VR
- Set deviation to +/-2.3kHz using VR8003
- Reduce MIC input level to 1mV(rms) @f=1kHz
- Set deviation to +/-1.7kHz using VR8002

[5] Squelch setting

- Set the transceiver to AM mode
- Adjust the SQL VR to close the audio output
- Switch to FM mode
- Set the audio closing (SQL ON) using VR8001

