

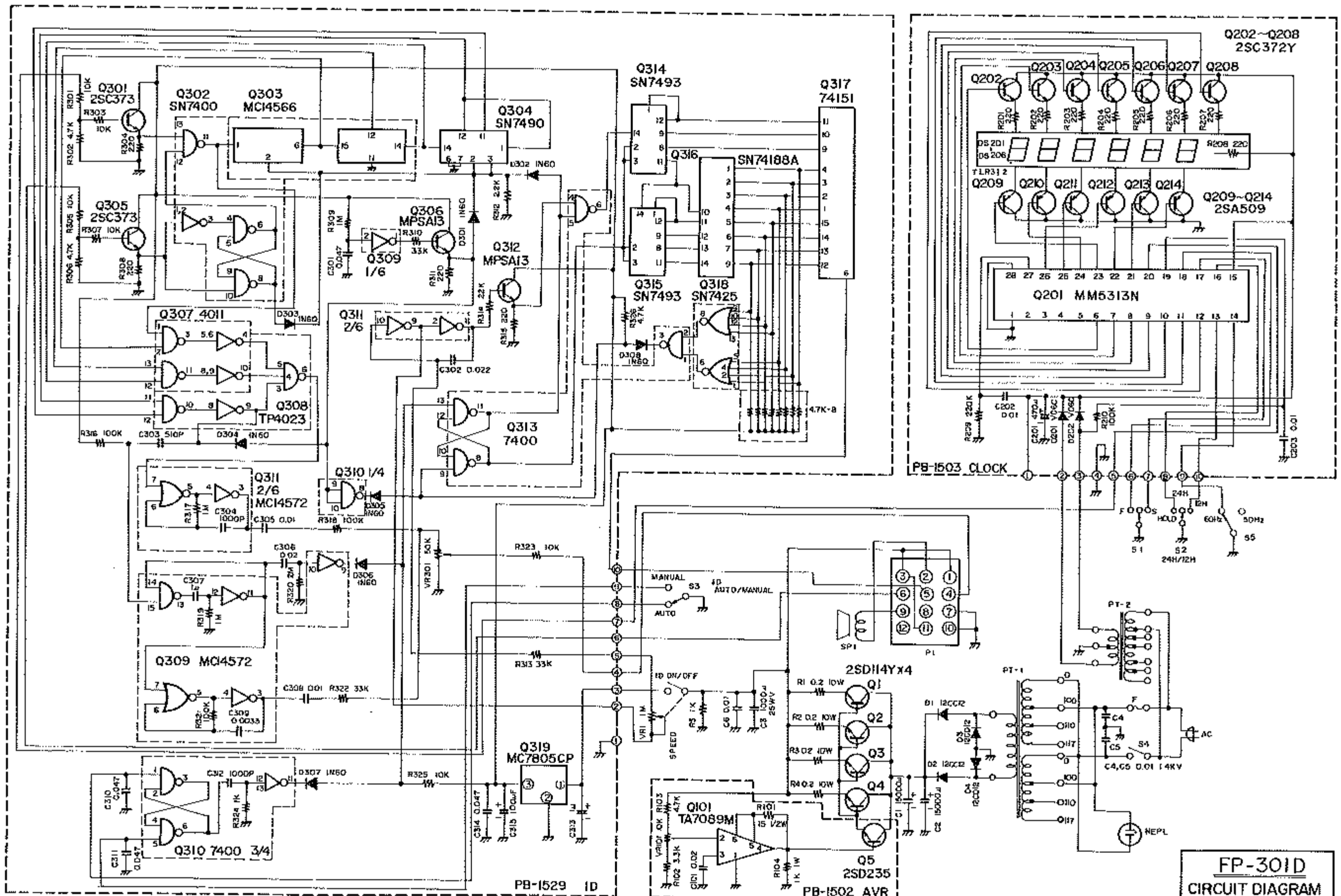
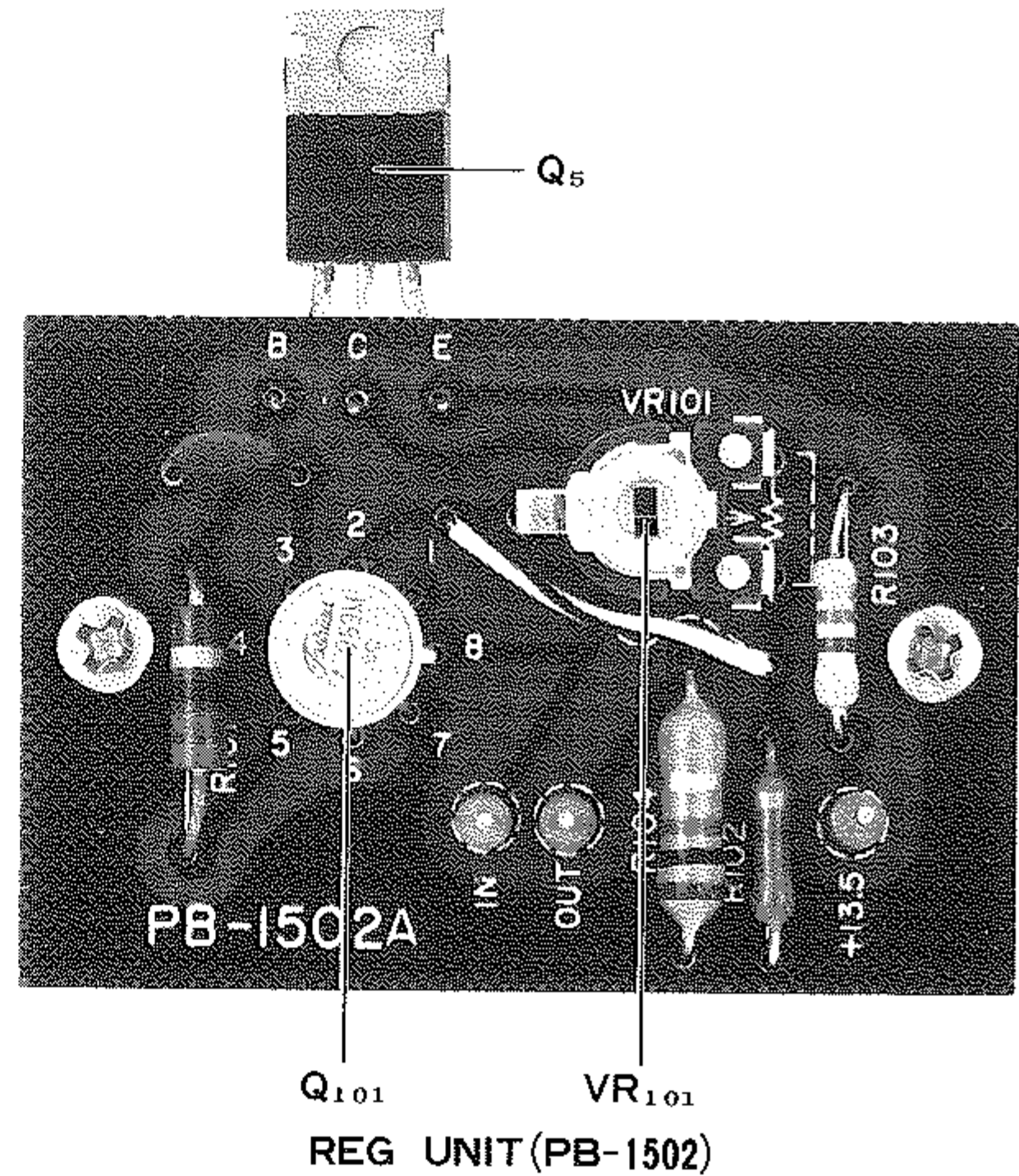
# 回路と動作のあらまし

第2図がFP-301Dの回路図です

## 電源部

電源トランスPT<sub>1</sub>で降圧した20Vの交流電圧は、D<sub>1</sub>、D<sub>2</sub>、12CC12およびD<sub>3</sub>、D<sub>4</sub>、12CD12によりブリッジ整流し定電圧制御用Q<sub>5</sub> 2SD235、Q<sub>1</sub>~Q<sub>4</sub> 2SD114Yで13.5Vに安定化し電源プラグ、P<sub>1</sub>によってFT-301に供給します。Q<sub>5</sub>のベースは定電圧用IC、Q<sub>101</sub>、TA-7089Mで一定化し負荷の変動による電圧変動をおさえます。出力電圧はVR<sub>101</sub>で調整できます。またID回路用には、安定化13.5VをID ON/OFFスイッチを通してID基板に入ります。

時計回路用には、別に専用トランスPT<sub>2</sub>が用意しており電源スイッチに関係なく直接時計基板に交流13.5V×2が加わります。



第2図