

# FP-757HD

## 外部交流用電源

八重洲無線の製品をご愛用いただきありがとうございます。

FP-757HDはFT-757GXをヘビーデューティで使用できるクーリングファン付外部交流用電源です。又だ円型スピーカも内蔵していますから固定局用として豊かな音量で受信が楽しめます。(FT-757SX, FT-77/77S, FT-707/707Sにも使用できます)

### 定 格

入 力 電 圧	交流 100V 50/60Hz	内 部 ス ピ ー カ	口径 120×75(mm) 4Ω 3W
出 力 電 圧	直流 13.5V	ケ ー ス 寸 法	幅240×高93×奥行235(mm)
出 力 電 流	20A Heavy Duty		(後方突起物とも 272mm)
リップル電圧	50mV p-p 以下 (100V入力 20A負荷時)	重 量	約6.9 kg
使用ヒューズ	6A (交流用) 25A (直流用)		

### 使用方法

FP-757HD から出ている出力コードの4Pプラグを直接トランシーバの電源ソケット (DC 13.5V) に接続してご使用ください。(クーリングファンのコードが背面部の FAN ジャックに確実に接続してあることを確認してください)

クーリングファンは、温度上昇を自動的に検知して動作するサーマルガード付ですからスイッチ ON と同時には回らないことがあります。

FP-757HD の電源スイッチは独立しており、トランシーバの電源スイッチを ON/OFF するだけでなく両方を操作します。出力コードの着脱や長時間運用しないときにはトランシーバの電源スイッチを切るのみではなく、必ずFP-757HDの電源スイッチも切ってください。

FT-757GX を出力100Wで30分程度連続送信した後などでは、使用後すぐにはFP-757HD の電源スイッチを切らずにクーリングファンを回して内部の温度を十分に下げてから切ってください。

外部スピーカを動作させるには、小型2PプラグをトランシーバのSPジャックに差ししてください トランシーバの内部スピーカの動作は止まり、FP-757HD のスピーカに切り換わります。

FP-757HD には、FT-757GX/SX 用の出力コードとは別に最大電流容量10Aまでの13.5V電圧がとり出せる独立した出力端子DC13.5Vがありますから、他のカートランシーバなどの交流用電源としてもご使用いただけます。ただし、FP-757HD の出力電流容量は総合で最大20A (この端子から取り出せる電流は最大10A) ですから、FT-757GX の運用中には他の機器の電源スイッチは切ってください。

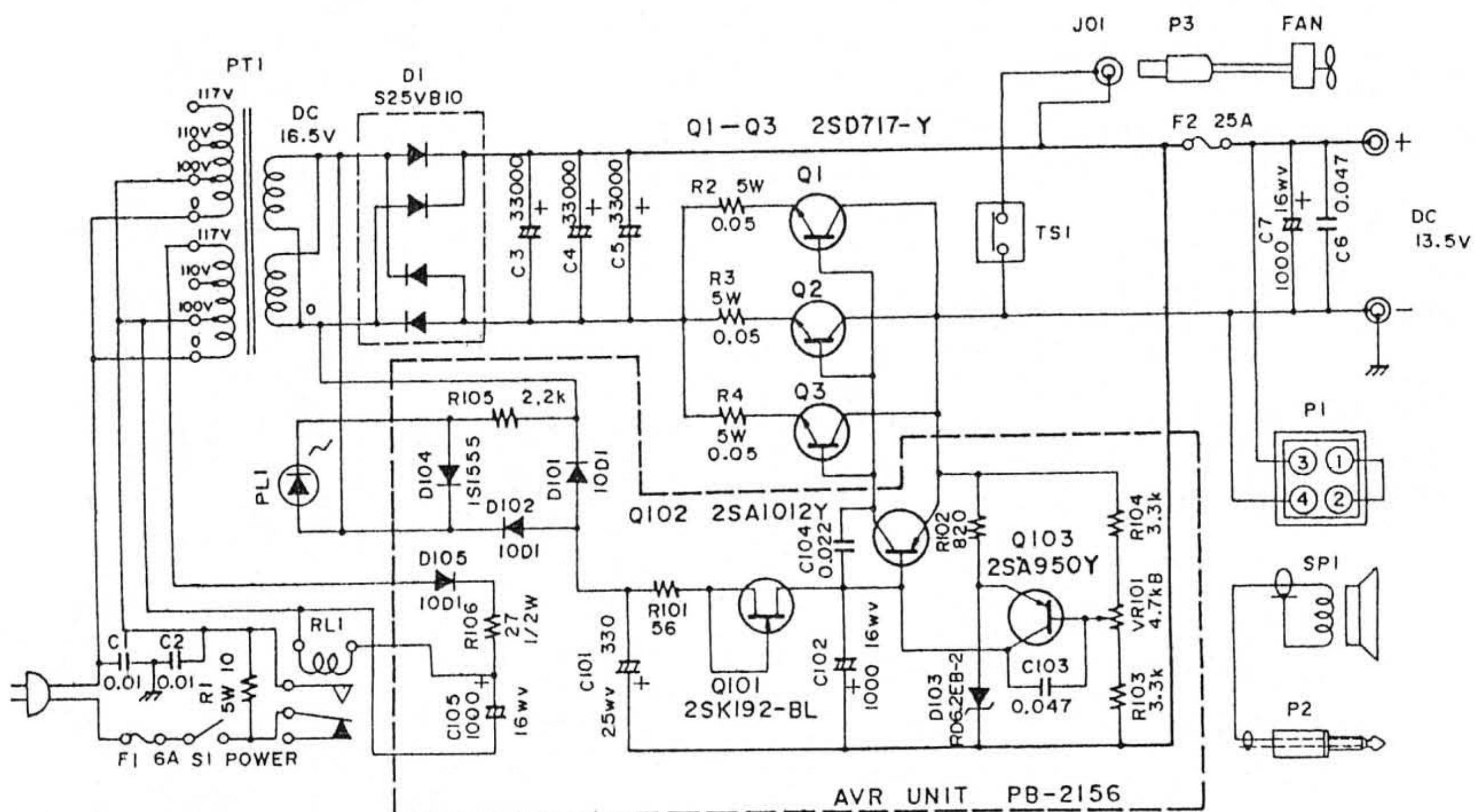
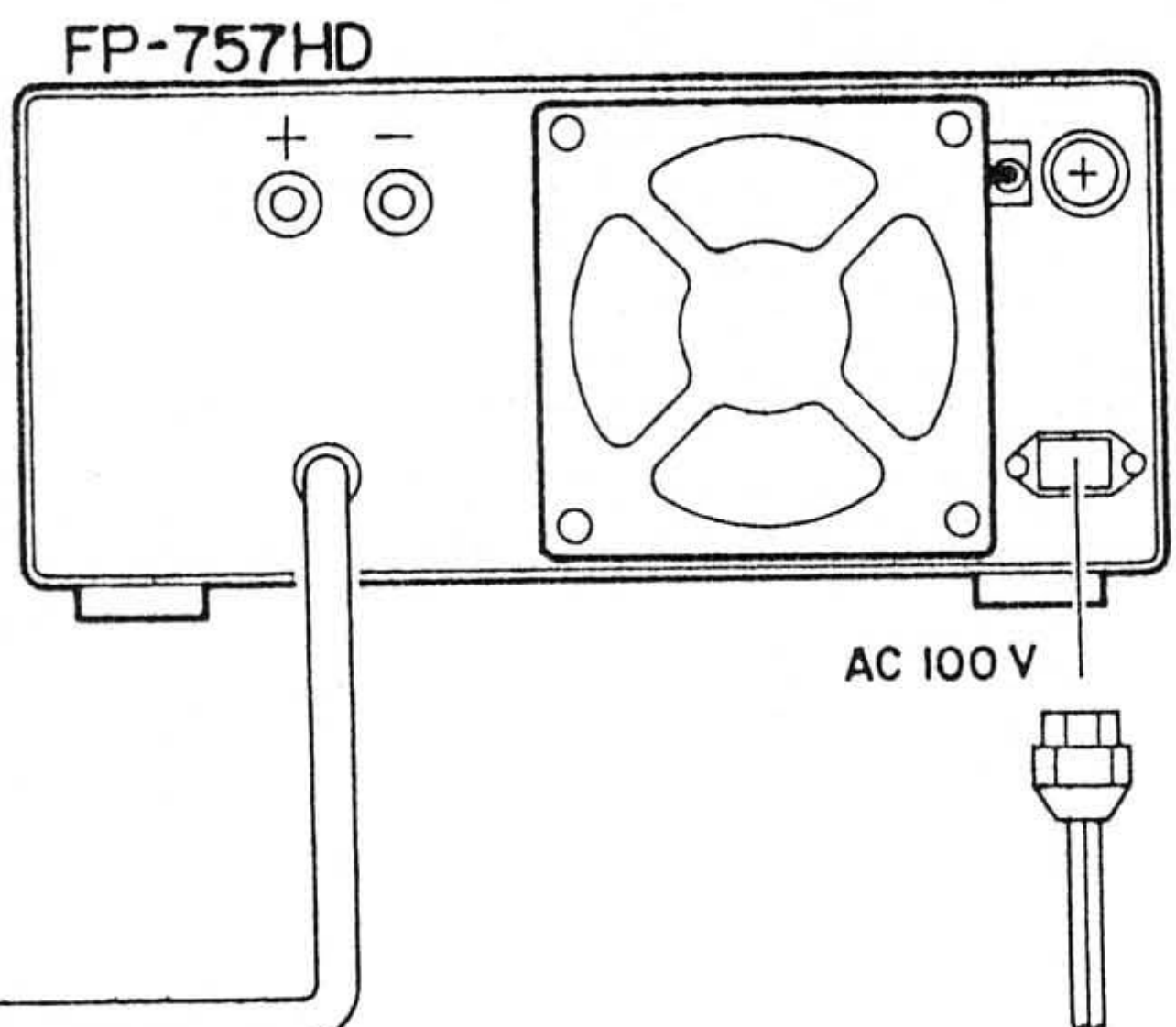
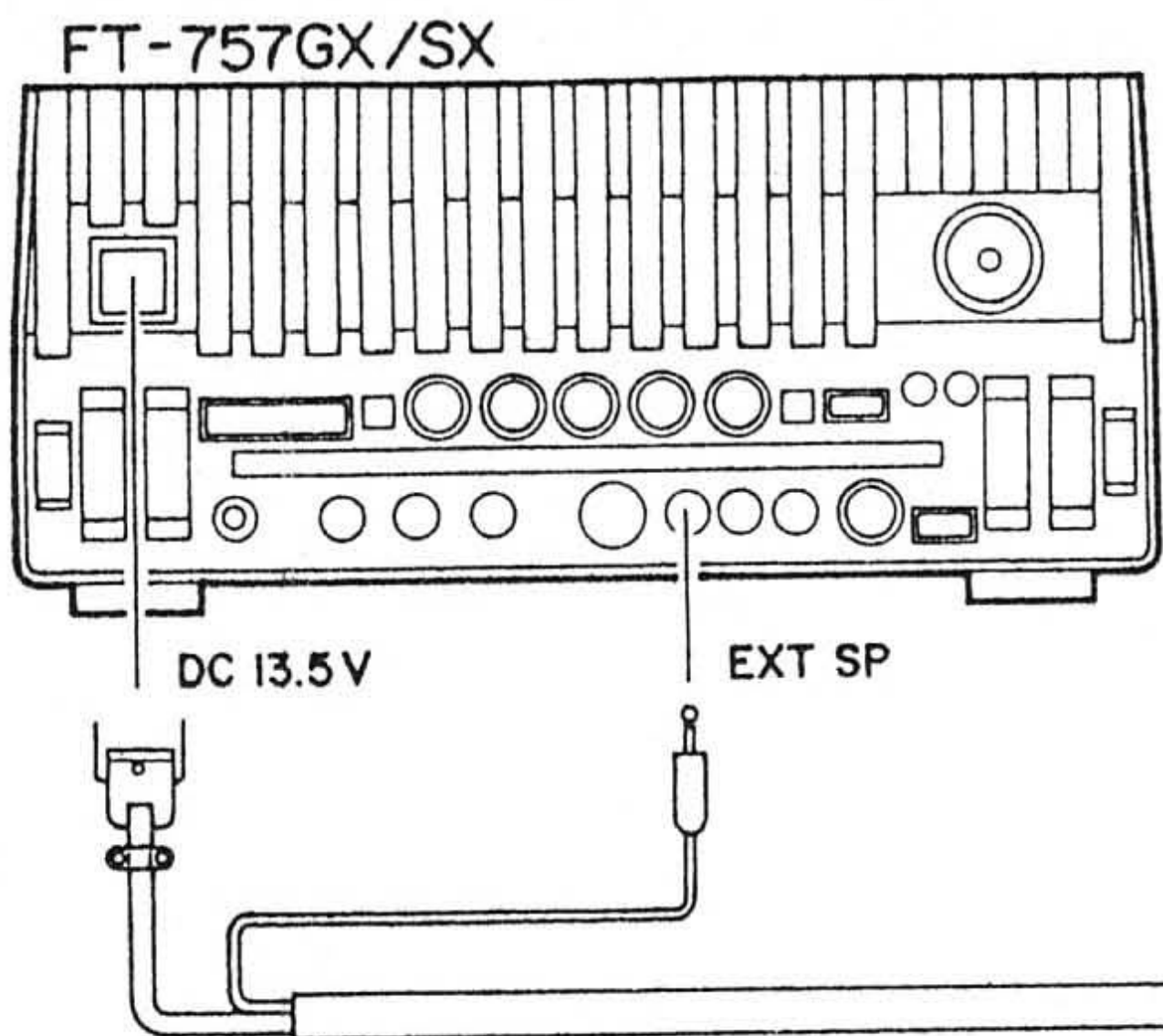


## 八重洲無線株式会社

営業本部/東京サービス 東京都大田区下丸子1-20-2 〒146

☎03(759)7111

東 京 営 業 所	東京都中央区八重洲1-7-7 吉川ビル	〒103 ☎ 03(271)7711
秋 葉 原 サ ー ビ ス	東京都千代田区外神田3-6-1丸山ビル	〒101 ☎ 03(255)0649
大 阪 営 業 所	大阪府浪速区下等2-6-13五十嵐ビル	〒556 ☎ 06(643)5549
名 古 屋 営 業 所	名古屋市南区北頭町4-107	〒457 ☎052(612)9861
福 岡 営 業 所	福岡市博多区古門戸町8-8 吉村ビル	〒812 ☎092(271)2371
須 賀 川 営 業 所	福岡県須賀川市森宿字ツツロ田4-3	〒962 ☎02487(6)1161
札 幌 営 業 所	札幌市中央区大通り東4-4 三栄ビル	〒060 ☎011(241)3728
広 島 営 業 所	広島市中区紙山町2番6号松本ビル5F	〒730 ☎082(249)3334
工 場	東 京・須 賀 川・福 島	



**FP-757HD**  
**CIRCUIT DIAGRAM**