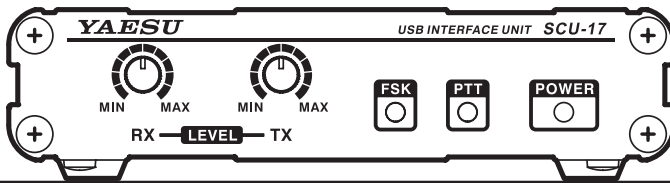


YAESU

The radio

SCU-17 USB INTERFACE UNIT

Instruction Manual



日本語の説明は 18 ページから記載されています。

Introduction

The SCU-17 interface unit may be used for CAT control of the transceiver with a computer via a USB connection; and for communications using SSTV, RTTY and PSK digital modes.

Note: YAESU does not produce CAT, SSTV, RTTY and PSK System operating software, due to the wide variety of personal computers, operating systems, and applications in use today.

- ❑ The SCU-17 provides CAT communication through the USB terminal when a PC does not have an RS-232C connection.
- ❑ The SCU-17 is equipped with a USB audio system device, so the TX and RX audio system signals are accessible to the SCU-17 through the USB cable. Therefore, the supplied USB cable is the only connection needed between the SCU-17 and PC.
- ❑ The SCU-17 is equipped with a two-channel USB serial device and enables the various transmission modes and the CAT communication simultaneously.
- ❑ The SCU-17 operates from the USB bus power; you do not need to prepare an external power supply.
- ❑ For RF isolation, the SCU-17 is designed with photo relays for the PTT/FSK terminals. AF transformers are used in the AUDIO IN/OUT lines to provide excellent ground isolation.
- ❑ The SCU-17 is equipped with the TX and RX audio controls on the front panel, for convenient level adjustment.
- ❑ LED indicators on the SCU-17 front panel monitor the PTT and FSK control. The operating conditions may be quickly confirmed.

Virtual COM port driver Installation

Install the virtual COM port driver on the personal computer before using the SCU-17 USB interface unit.

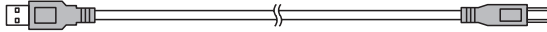
Please see the USB Driver (Virtual COM Port Driver) on the Yaesu Website for details refer to (<http://www.yaesu.com/>) in the FTDX1200 product files section.

Note: Do not connect the USB cable and SCU-17 to your personal computer until after the “virtual COM port driver” installation is completed, because an incorrect driver may be installed.

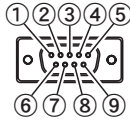
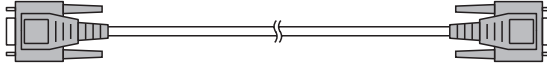
- For assistance with the software port configuration, refer to “How to Confirm the Installation, and the COM Port Number” in the “Virtual COM port Driver Installation Manual”.
- For information on port configuration for commercial and free computer software, refer to the manual for the software being used.
- When using the USB cable to supply TX and RX audio signals, set the Sound Card (input and output) settings to “USB Audio CODEC”.
- When using the USB cable for computer TX control, the transceiver may switch to transmit mode when the computer is started, etc.
- YAESU does not provide technical support for the use or operation of commercial or free computer software.

Accessories

USB cable (Type "A" male to Type "B" male) 1 pc

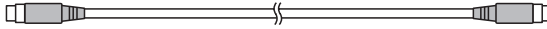


RS-232C cable (female to female, Straight Type) 1 pc



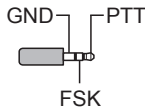
- | | |
|--------------|-------|
| ① N/A | ⑥ N/A |
| ② SERIAL IN | ⑦ RTS |
| ③ SERIAL OUT | ⑧ CTS |
| ④ N/A | ⑨ NC |
| ⑤ GND | |

Connection cable (MDIN6P - MDIN6P) 1 pc

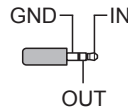


- | | |
|------------|-----------|
| ① DATA OUT | ④ FSK OUT |
| ② GND | ⑤ DATA IN |
| ③ DATA PTT | ⑥ SQL IN |

3.5 mm Stereo plug 2 pcs



PTT/FSK

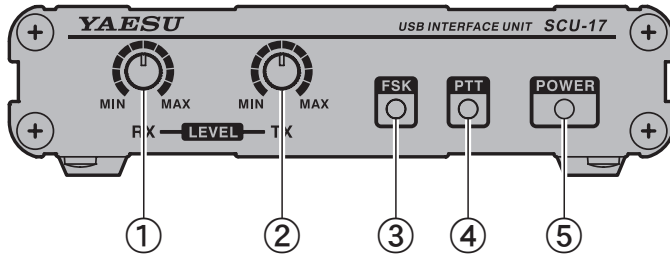


AUDIO

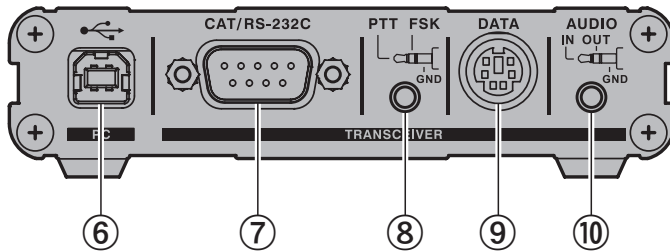
Instruction manual

Controls & Connections

Front Panel



Rear Panel



① RX audio level control knob

This knob adjusts the RX audio level.

② TX audio level control knob

This knob adjusts the TX audio level.

③ FSK Indicator

This indicator illuminates when the Mark frequency is shifted.

④ TX Indicator

This indicator illuminates during transmission.

⑤ POWER Indicator

⑥ USB Connector

Connect to a computer from this jack using the supplied USB cable.

⑦ CAT/RS-232C Jack

This 9-pin serial DB-9 jack allows CAT communication of the transceiver.

Connect a supplied RS-232C cable here and to the transceiver.

⑧ 3.5 mm stereo Jack (PTT/FSK)

This 3-conductor, 3.5 mm stereo jack is used for PTT/FSK. For RF isolation, these terminals are designed with photo relays.

⑨ DATA Jack

This 6-pin (MDIN6P) jack allows DATA communication of the transceiver.

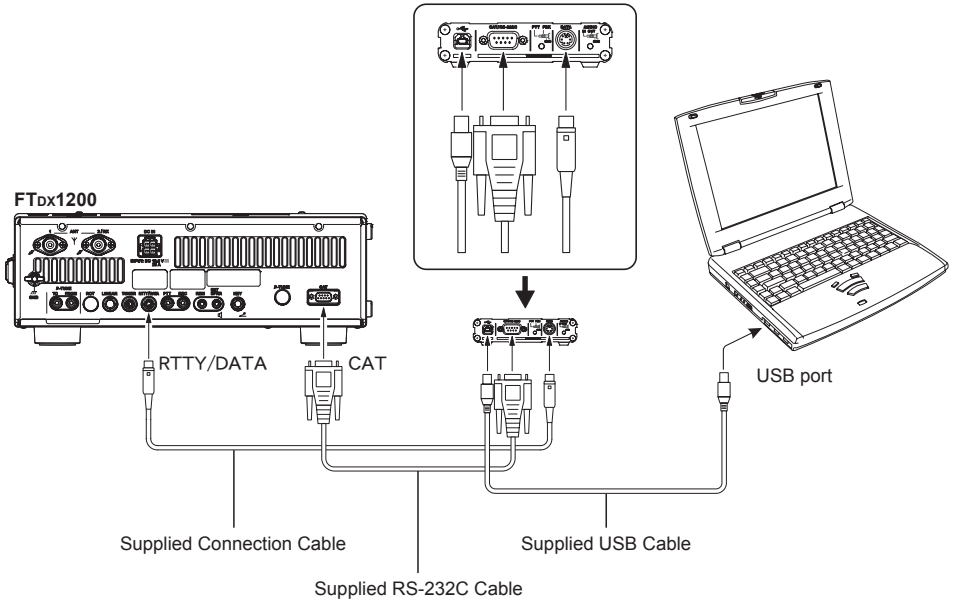
⑩ 3.5 mm stereo Jack (Audio IN/OUT)

This 3-conductor, 3.5 mm stereo jack is used for Audio IN/OUT. For RF isolation, AF transformers are used in the AUDIO IN/OUT lines.

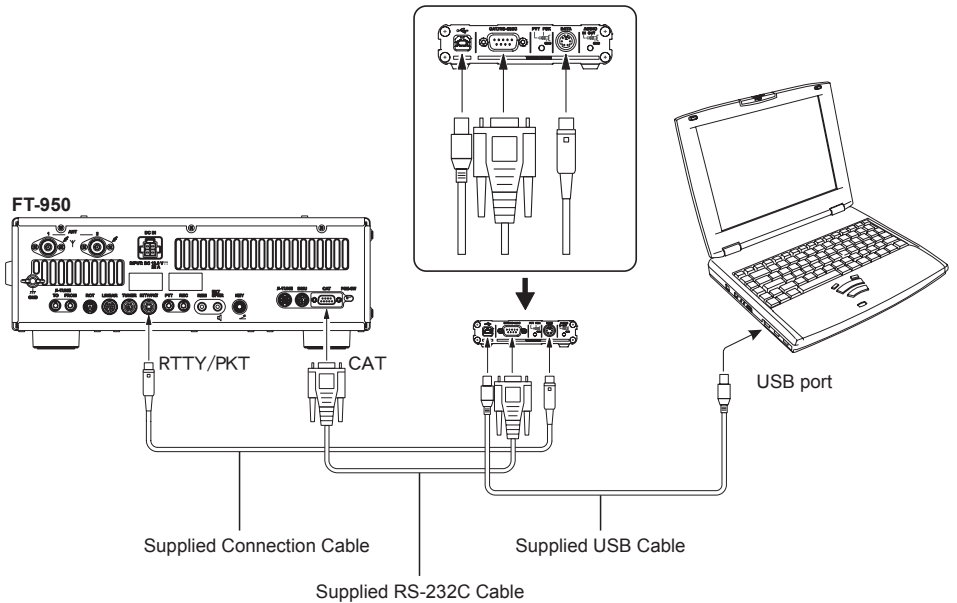
This Jack is equipped with an attenuator that is applied to the audio output.

See page 15 for details about attenuation.

FTDx1200

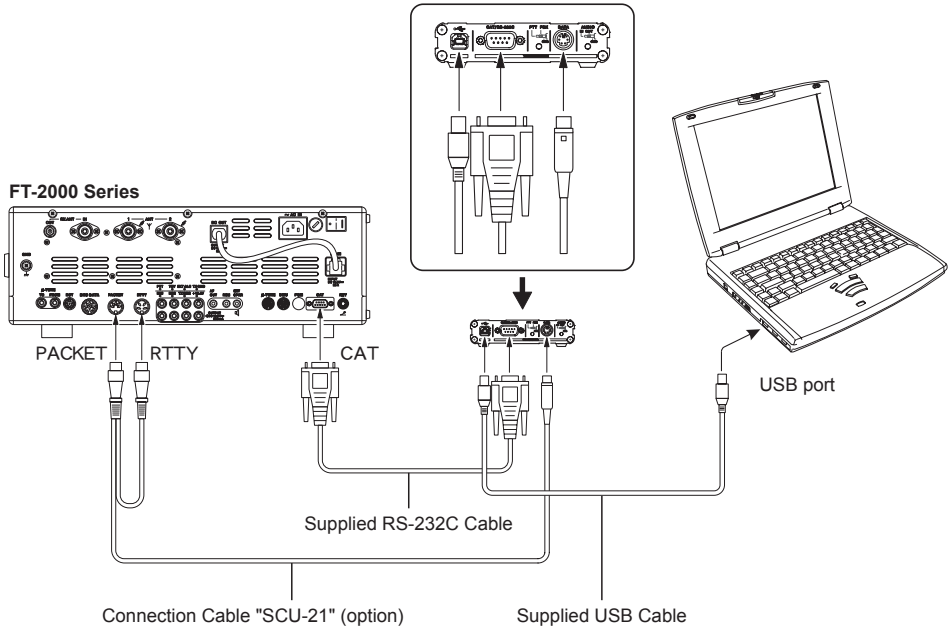


FT-950



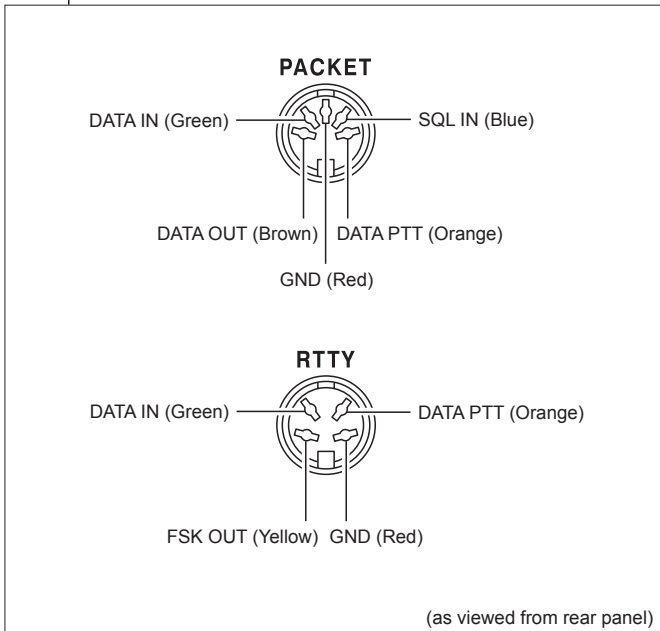
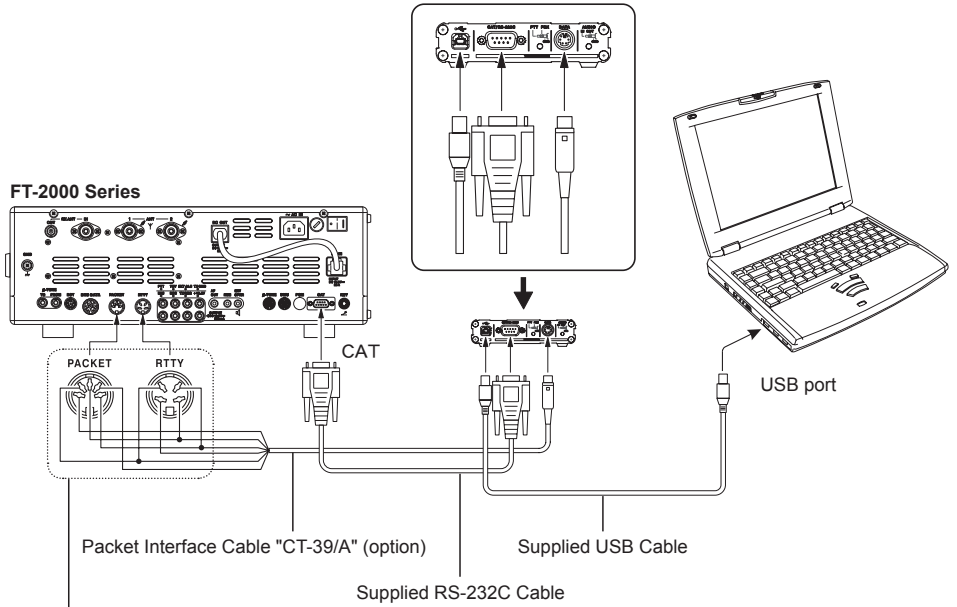
System Setup

FT-2000 Series / SCU-21



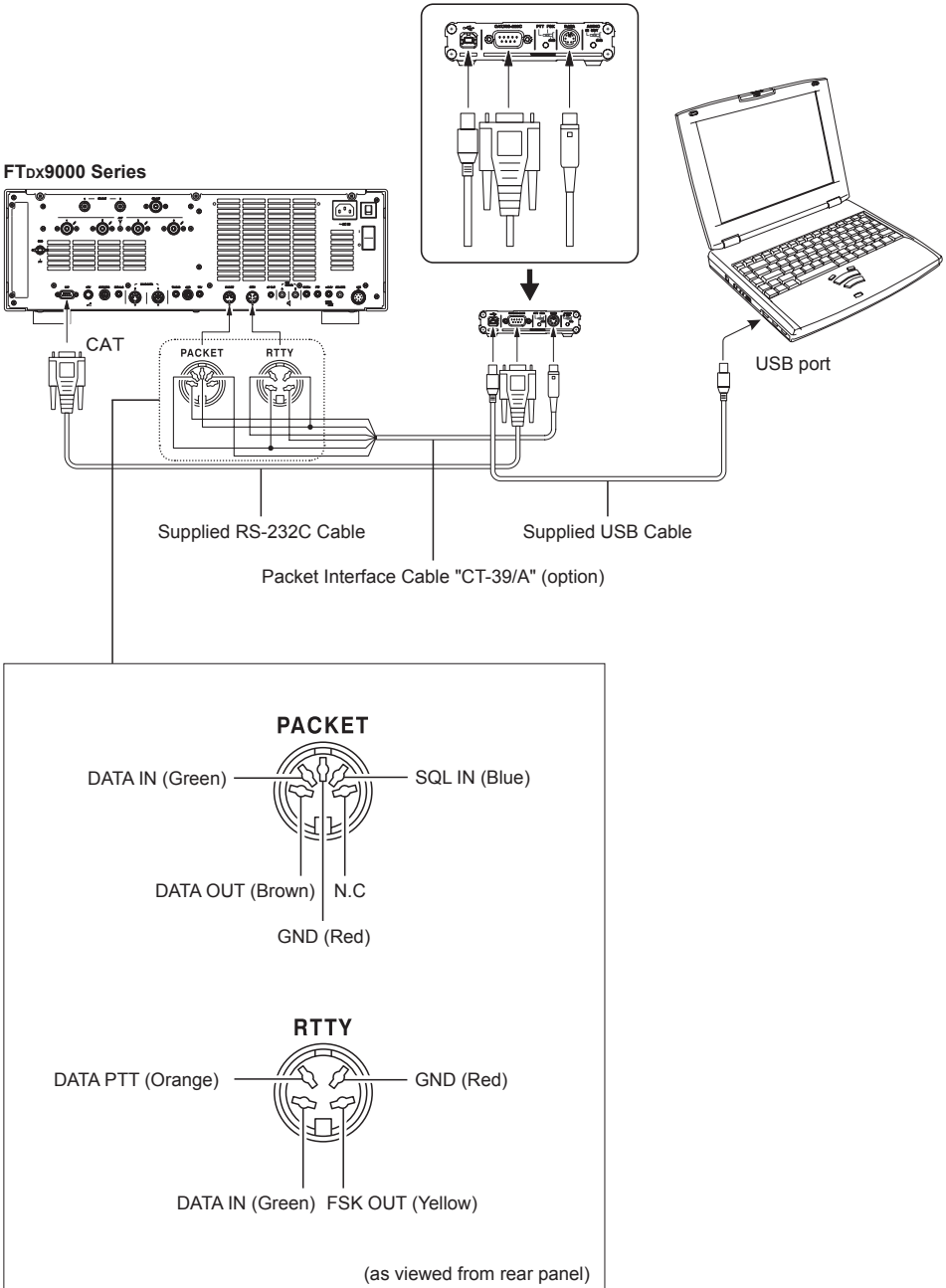
System Setup

FT-2000 Series / CT-39A

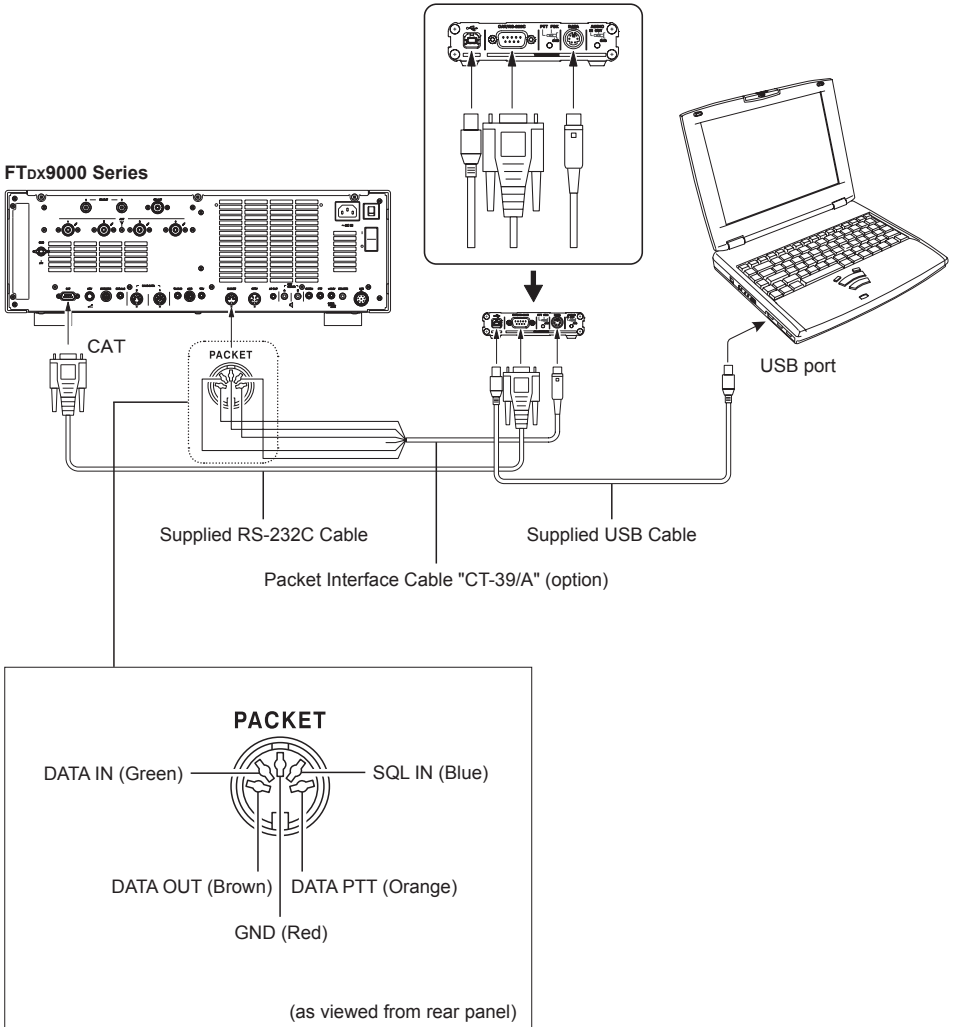


System Setup

FTDx9000 Series (SSTV/PSK/RTTY)

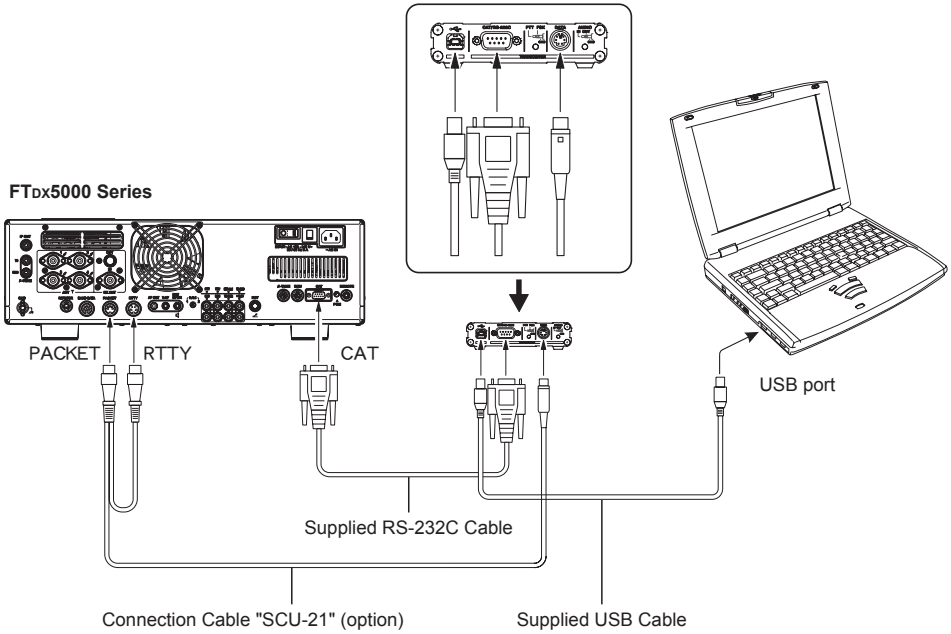


FT_Dx9000 Series (PSK)

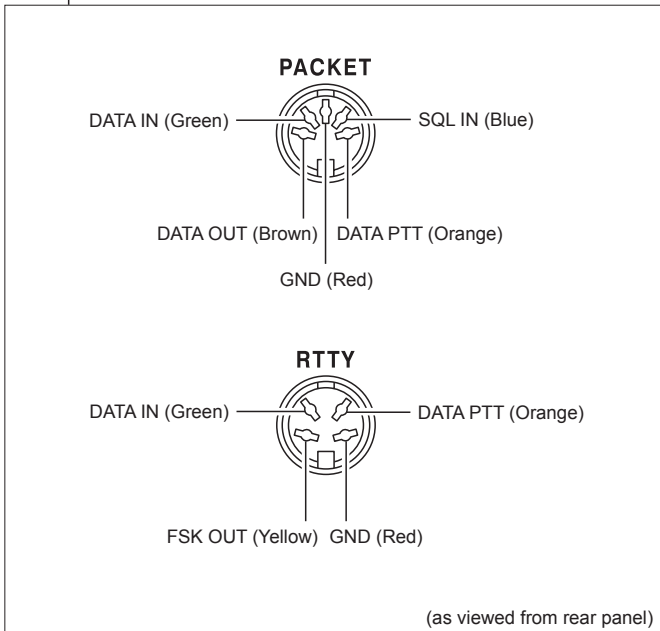
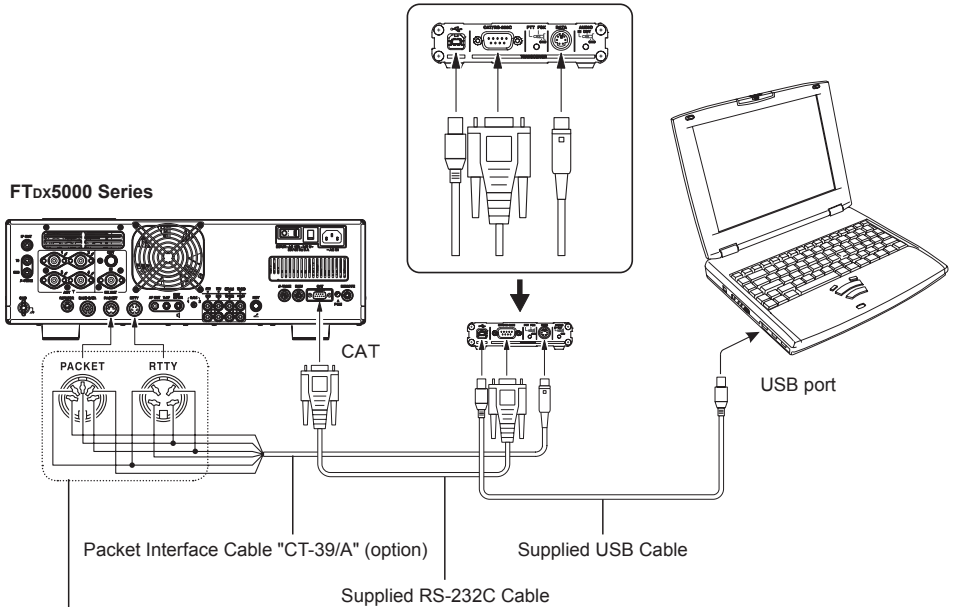


System Setup

FTDx5000 Series / SCU-21

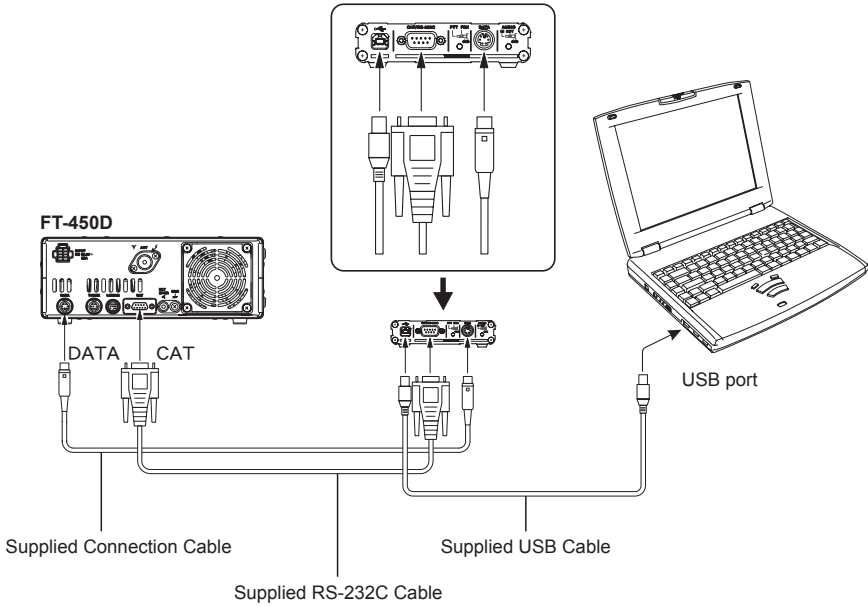


FTDx5000 Series / CT-39A

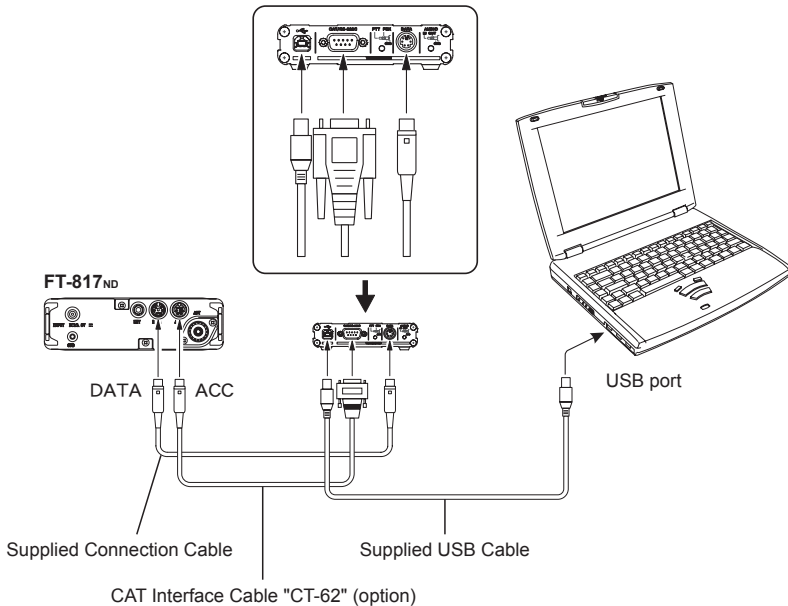


System Setup

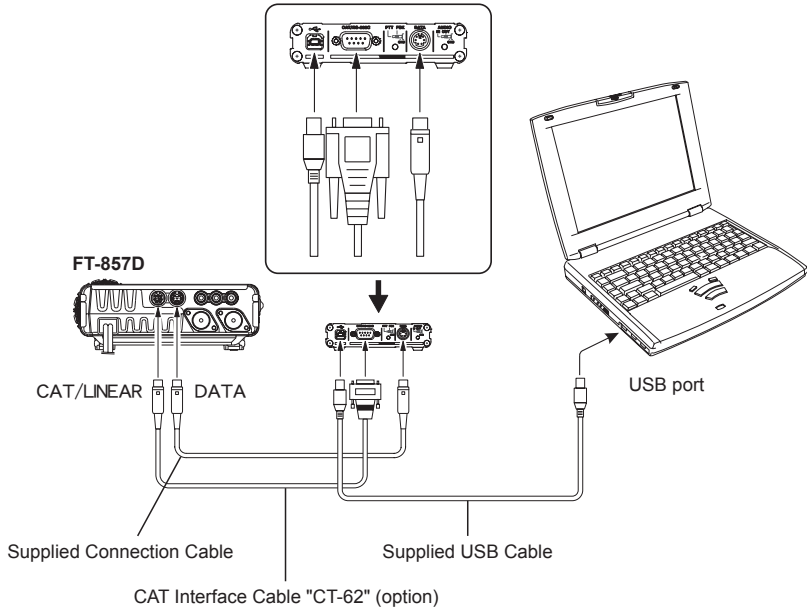
FT-450D



FT-817ND

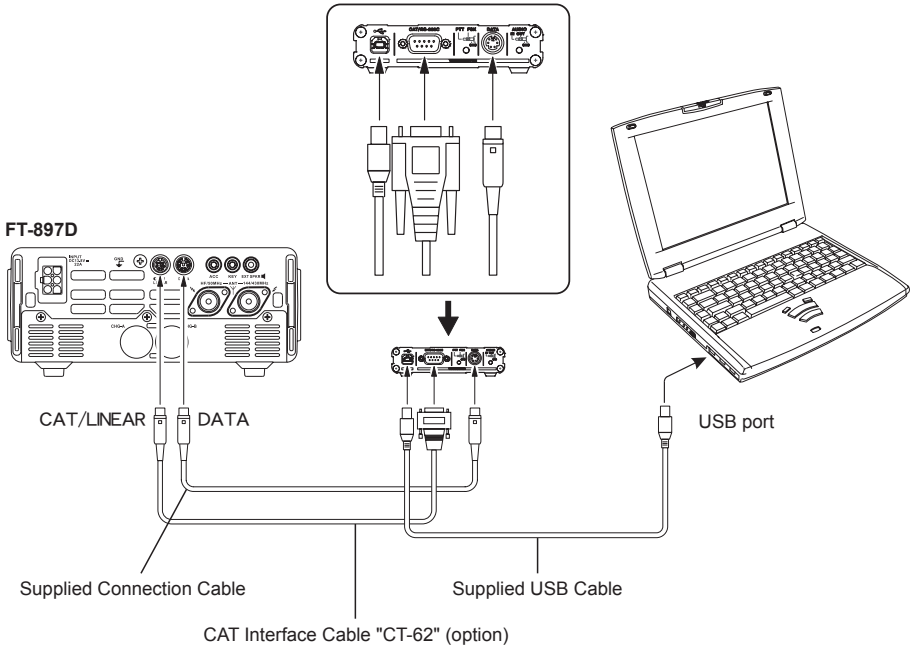


FT-857D

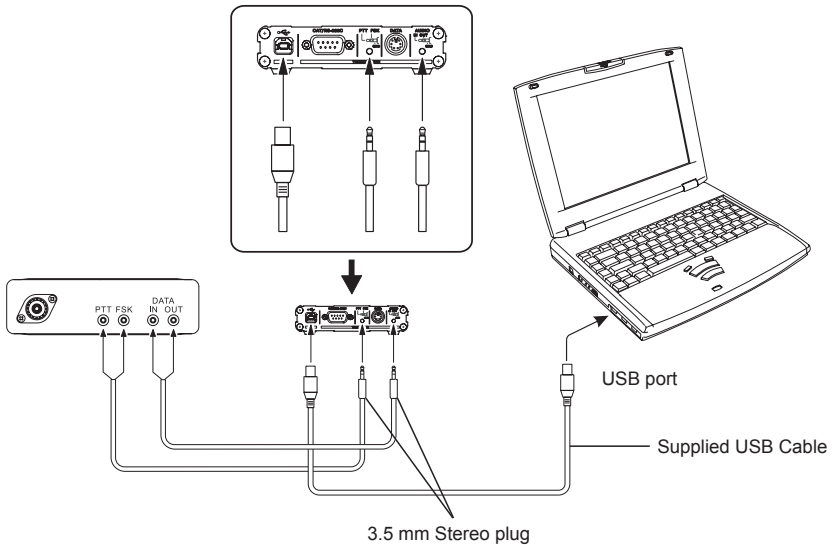


System Setup

FT-897D



Interfacing to other transceivers



PTT/FSK control and Attenuator Setting

The PTT/FSK setting may be changed and the audio output attenuator may be enabled by changing the configuration of an internal switch and a jumper.

1. Disconnect all the cables from the SCU-17.
2. Referring to Figure 1, remove the 4 screws attaching the top case, then remove the top case.
3. Refer to Figure 2 for the location of switch (S1001) and jumper (J1006).
4. Set the switch (S1001) and jumper (J1006).

S1001: PTT/FSK control setting

J1006: Attenuator setting to the audio output of the Audio IN/OUT jack.

5. Replace the top case, using the 4 screws removed in step (2) above.
6. Reconnect the cables to the SCU-17.

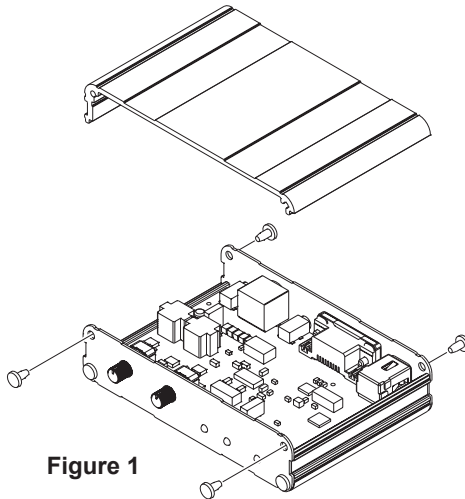


Figure 1

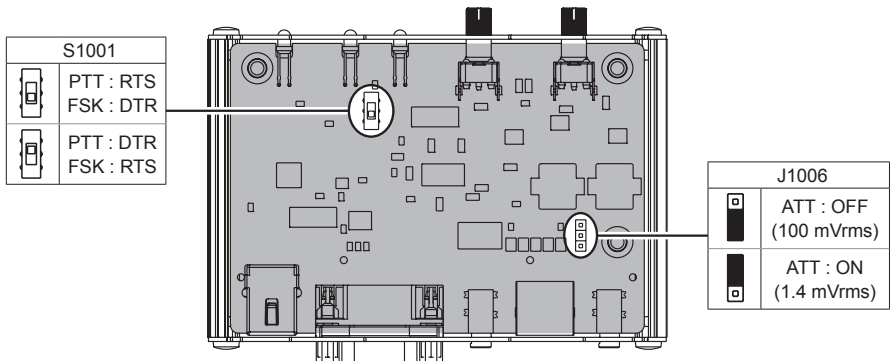


Figure 2

Specifications

| | |
|-----------------------------|--|
| Supply Voltage: | DC 5.0 V \pm 5%, Negative Ground |
| Current Consumption: | 130 mA |
| Data Jack: | PTT: Maximum output +25 V, 50 mA (open collector) FSK: Maximum output +25 V, 50 mA (open collector) DATA-IN: 100 mVrms @ 10 k Ohms DATA-OUT: 100 mVrms @ 600 Ohms |
| FSK/PTT Jack: | PTT: Maximum output +30 V, 250 mA (open drain) FSK: Maximum output +30 V, 250 mA (open drain) |
| AUDIO Jack: | AUDIO-IN: 100 mVrms @ 600 Ohms AUDIO-OUT: 100 mVrms @ 600 Ohms |
| CAT/RS-232C Jack: | RS-232C voltage level |
| USB Connector: | USB 1.1 or USB 2.0, USB bus power |
| Case Size: | 4.37" (W) x 1.0" (H) x 2.91" (D) (111 x 25.4 x 74.0 mm) |
| Weight (approx.): | 8.1 oz (230 g) |

This device complies with part 15 of the FCC Rules. Operation is subject to the following two conditions; (1) this device may not cause harmful interference, and (2) this device must accept any interference including interference that may cause undesired operation.

This equipment has been tested and found to comply with the limits for a Class B digital device, pursuant to Part 15 of the FCC Rules. These limits are designed to provide reasonable protection against harmful interference in a residential installation. This equipment generates, uses and can radiate radio frequency energy and, if not installed and used in accordance with the instructions, may cause harmful interference to radio communications. However, there is no guarantee that interference will not occur in a particular installation.

If this equipment does cause harmful interference to radio or television reception, which can be determined by turning the equipment off and on, the user is encouraged to try to correct the interference by one or more of the following measures:

- Increase the separation between the equipment and receiver.
- Connect the equipment into an outlet on a circuit different from that to which the receiver is connected.
- Consult the dealer or an experienced radio/TV technician for help.

特徴 / 準備

特徴

SCU-17は、無線機のCAT通信、SSTV、RTTY、PSKなどの各種送信制御をUSBケーブルで接続したパソコンで行うことができるインターフェースユニットです。

- RS-232Cの端子がないパソコンでもUSB端子を用いてCAT通信を行うことができます。
- USBオーディオデバイスを搭載し、送信および受信オーディオ信号はUSBケーブルにて通信されますので、SCU-17とパソコンの接続は、付属のUSBケーブルだけで接続可能です。
- 2チャンネルのUSBシリアルデバイスを搭載している為、CAT通信と同時に各種の送信制御を行うことが可能です。
- USBバスパワーにて動作しますので、外部電源は不要です。
- RFインターフェア対策の為、フォトリレーを使用したPTT/FSK端子および、オーディオラインにトランスを使用し、GNDアイソレーションされているAUDIO IN/OUT端子を備えています。
- 送信および受信オーディオレベルの調整用ボリュームをフロントパネルに配置しましたので、各レベル調整を容易に行うことができます。
- PTTおよび、FSKコントロールのモニター用LEDインジケータをフロントパネルに配置しましたので、一目で動作状態を確認することができます。

準備

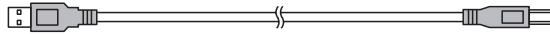
SCU-17を使用するには、使用するパソコンに、あらかじめ仮想COMポートドライバーをインストールする必要があります。

SCU-17に仮想COMポートドライバーは付属していませんので、当社ホームページ (http://www.yaesu.com/jp/amateur_index/driver/GetStart.html) の「SCU-17 USB インターフェースユニット 仮想COMポートドライバー」掲載ページよりダウンロードしてください。

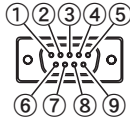
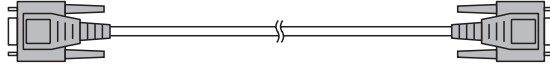
【ご注意】

- ・ 仮想COMポートドライバーのインストールが完了するまでは、SCU-17とパソコンとをUSBケーブルで接続しないで下さい。仮想COMポートドライバーをインストールしないでSCU-17とパソコンとを接続した場合、誤ったドライバーがインストールされて正しく動作しなくなる恐れがあります。
- ・ SCU-17を使用して無線機の通信制御を行うためのソフトのサポートは行っていません。
- ・ ご使用の無線機に付属装置（本機）を接続して、SSTV、RTTY、PSKなどのモードを運用する時は、変更申請（届出）が必要になる場合があります。また、技術基準適合証明設備でない設備の変更申請には、ティエスエス（TSS）株式会社による保証認定が必要になります。

- USB ケーブル (A-B タイプ) 1

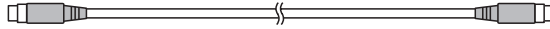


- RS-232C ケーブル (メス-メス、ストレートタイプ)..... 1



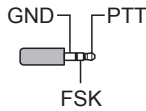
- | | |
|--------------|-------|
| ① N/A | ⑥ N/A |
| ② SERIAL IN | ⑦ RTS |
| ③ SERIAL OUT | ⑧ CTS |
| ④ N/A | ⑨ NC |
| ⑤ GND | |

- コネクションケーブル (Mini-Din 6pin - Mini-Din 6pin) 1

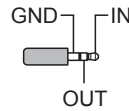


- | | |
|------------|-----------|
| ① DATA OUT | ④ FSK OUT |
| ② GND | ⑤ DATA IN |
| ③ DATA PTT | ⑥ SQL IN |

- 3.5 φ ステレオプラグ 2



PTT/FSK

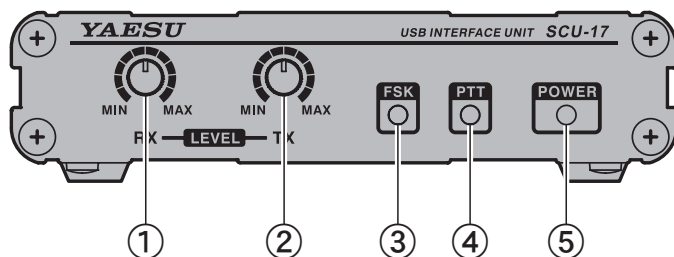


AUDIO

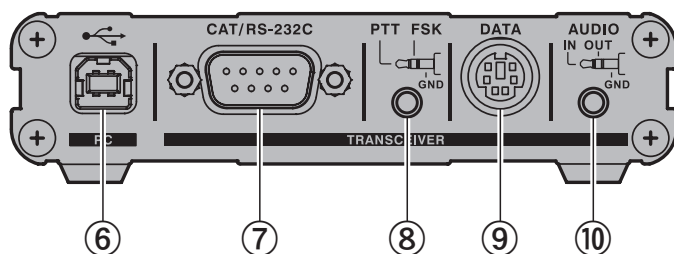
- 取扱説明書

各部の説明

フロントパネル

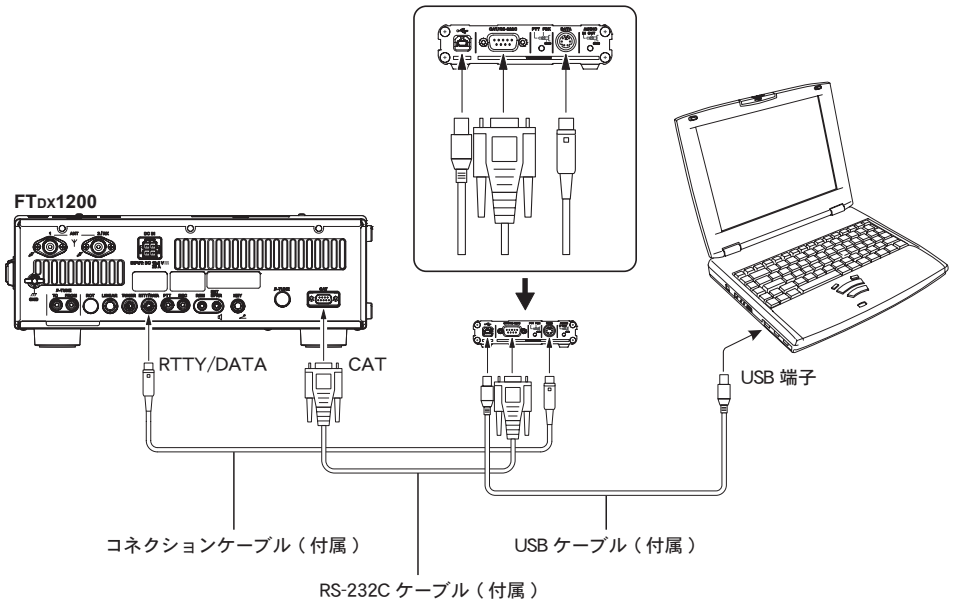


リアパネル

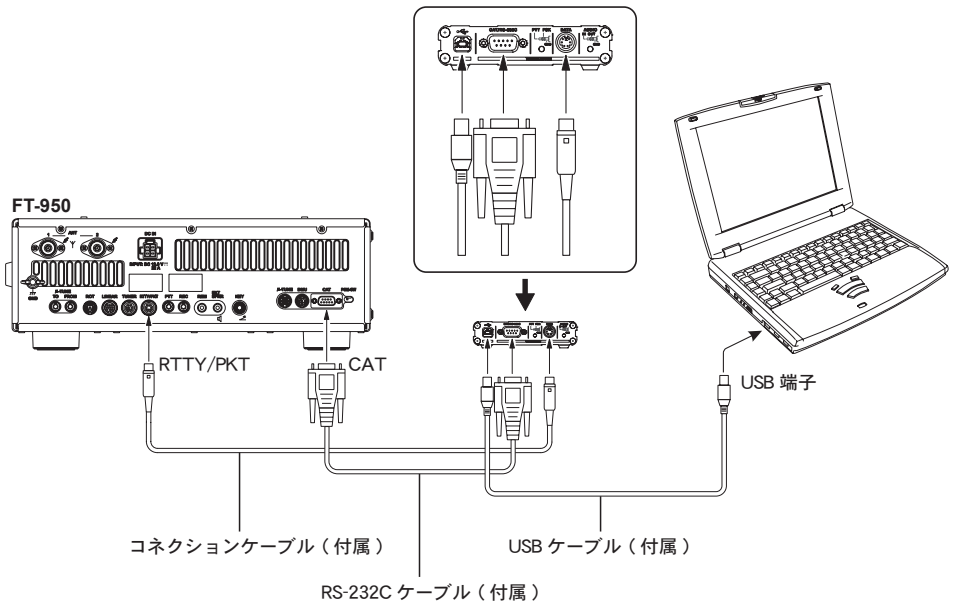


- ① **受信レベル調整ツマミ**
受信オーディオレベルの調整を行うツマミです。
- ② **送信レベル調整ツマミ**
送信オーディオレベルの調整を行うツマミです。
- ③ **FSK インジケータ**
マーク周波数が、あらかじめ設定してある周波数分シフトした際に点灯するインジケータです。
- ④ **TX インジケータ**
送信時に赤く点灯するインジケータです。
- ⑤ **POWER インジケータ**
- ⑥ **USB 端子**
付属の USB ケーブルを使用して、パソコンの USB 端子と接続します。
- ⑦ **CAT/RS-232C 端子**
付属の RS-232C ケーブルを使用して、無線機の CAT/RS-232C 端子と接続します。
- ⑧ **3.5-mm ステレオジャック (PTT/FSK)**
RF インターフェアを防ぐために、フォトリレーを使用した PTT/FSK 端子です。
- ⑨ **DATA ジャック**
付属のコネクションケーブルを使用して、無線機の DATA 端子や PACKET 端子と接続します。
- ⑩ **3.5-mm ステレオジャック (AUDIO IN/OUT)**
RF インターフェアを防ぐために、オーディオラインにトランスを使用し、GND アイソレーション可能な AUDIO IN/OUT 端子です。
なお、OUT 端子 (送信オーディオ出力) は、SCU-17 内部のジャンパー設定を変更することにより、アッテネーターを動作させることができます (31 ページ参照)。

FTDx1200 との接続例

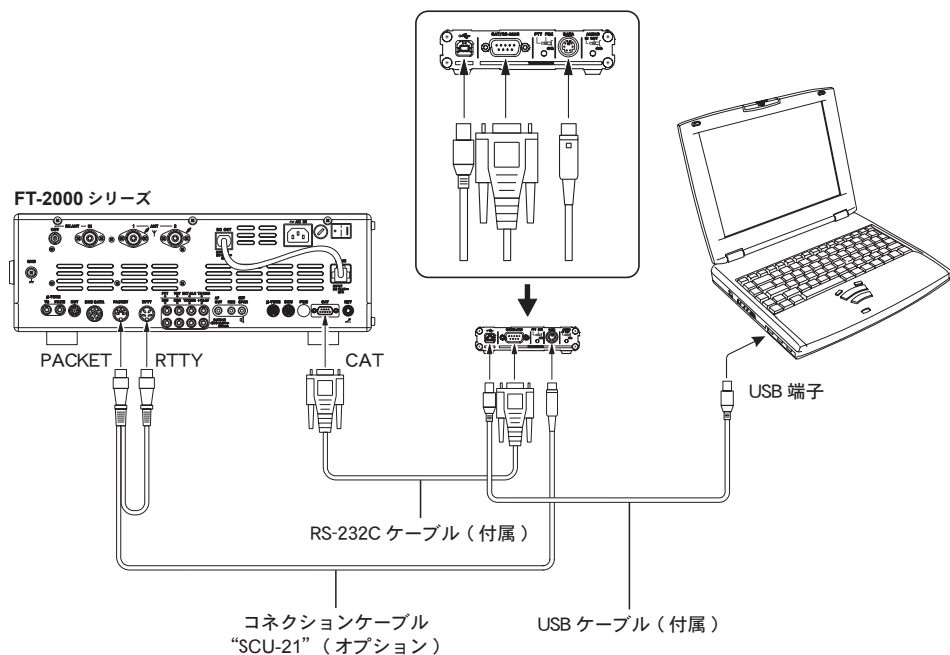


FT-950 との接続例

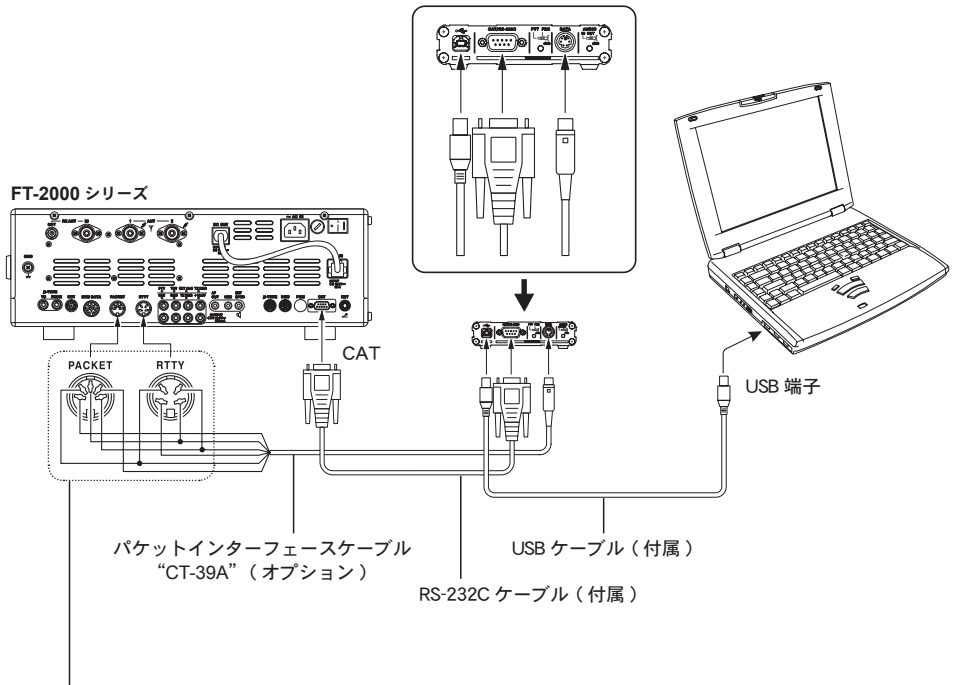


無線機との接続

FT-2000 シリーズとの接続例 (オプションの SCU-21 を使用する場合)

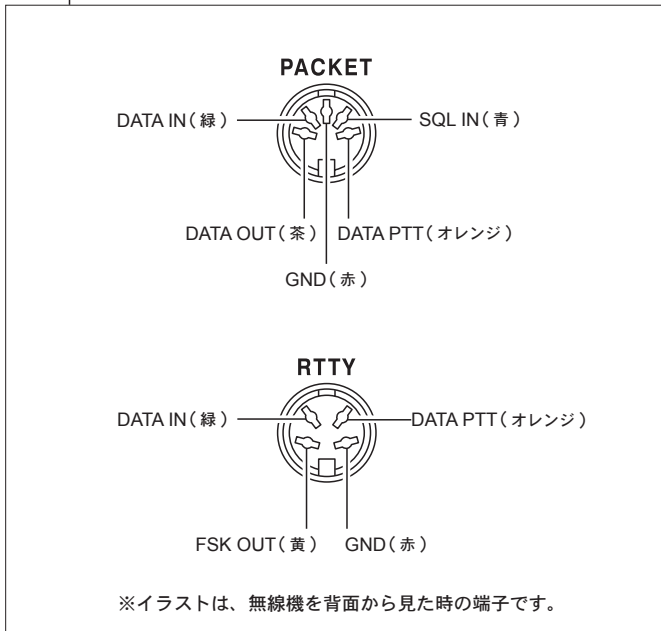


FT-2000 シリーズとの接続例 (オプションの CT-39A を使用する場合)



パケットインターフェースケーブル
"CT-39A" (オプション)

USB ケーブル (付属)
RS-232C ケーブル (付属)

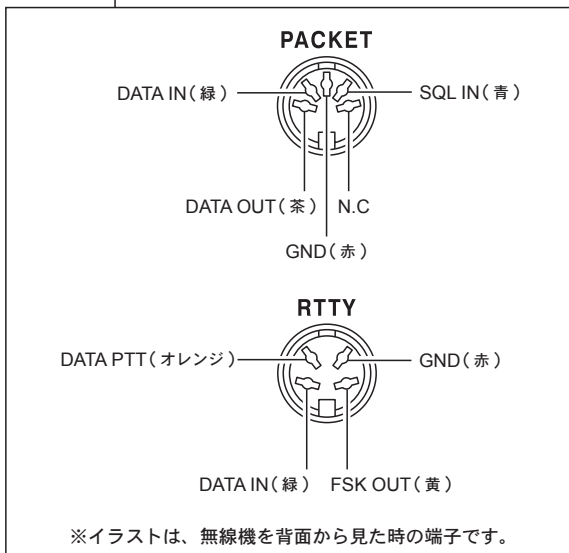
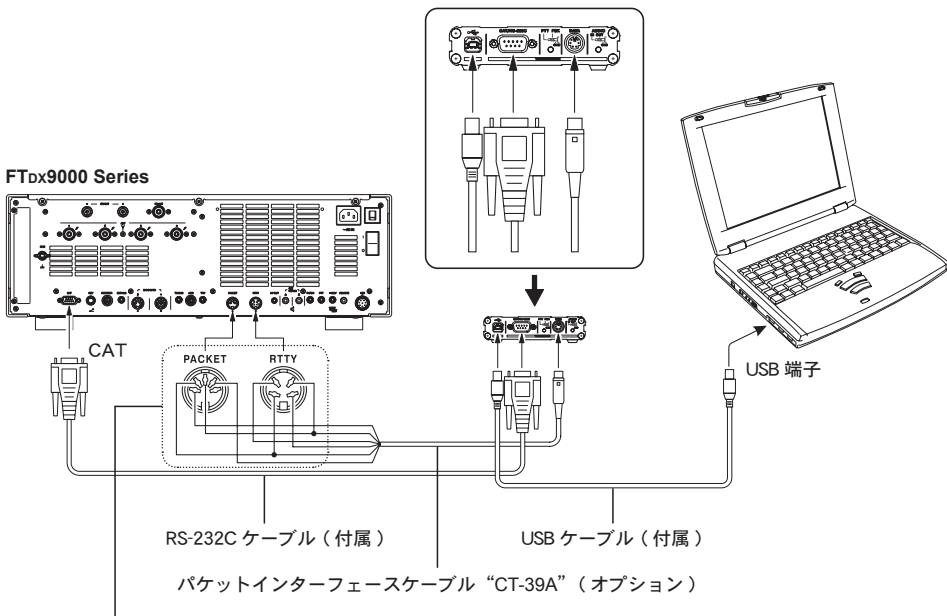


無線機との接続

FTDx9000 シリーズとの接続例 (SSTV/PSK/RTTY)

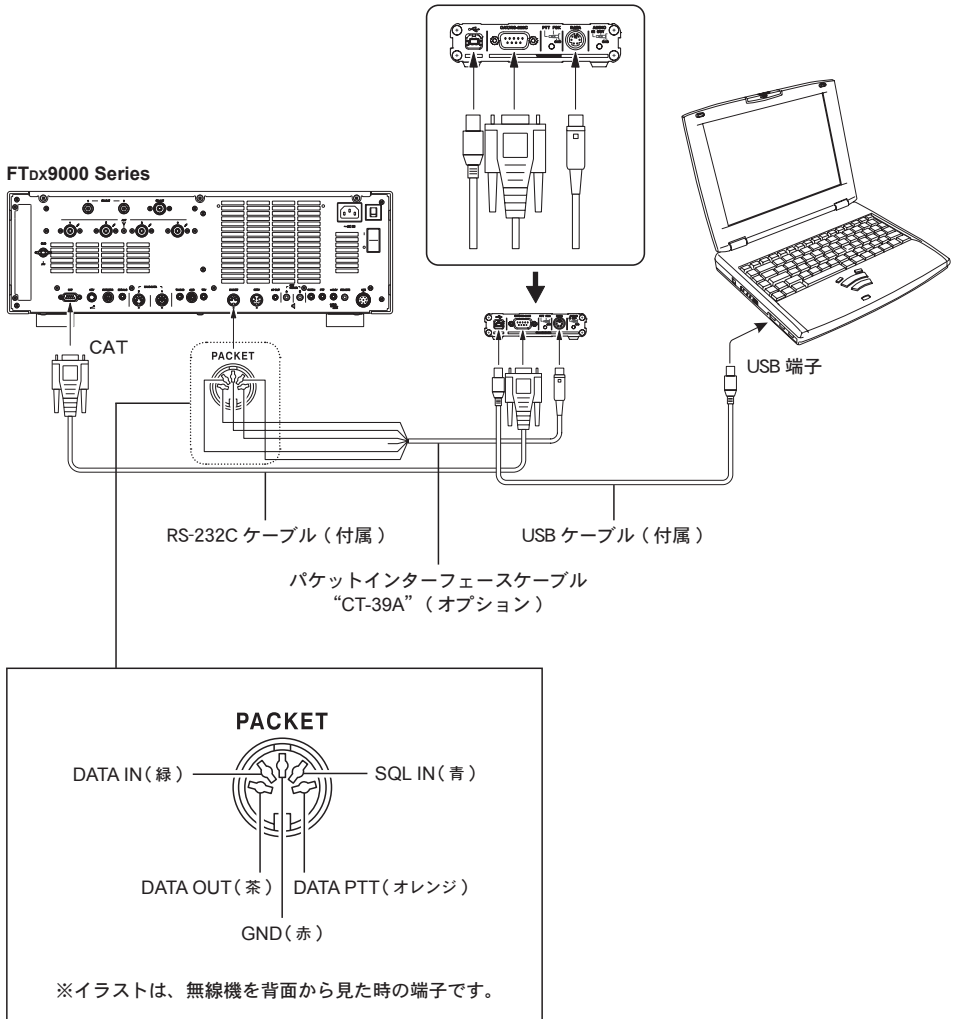
RTTY および、SSTV (SSB モード)、PSK (SSB モード) で運用する場合は、下のイラストを参考に接続してください。

なお、SSB モードで運用する場合は、メニューモード「No.077 SSB MIC SELECT」を「DATA」に設定してください。



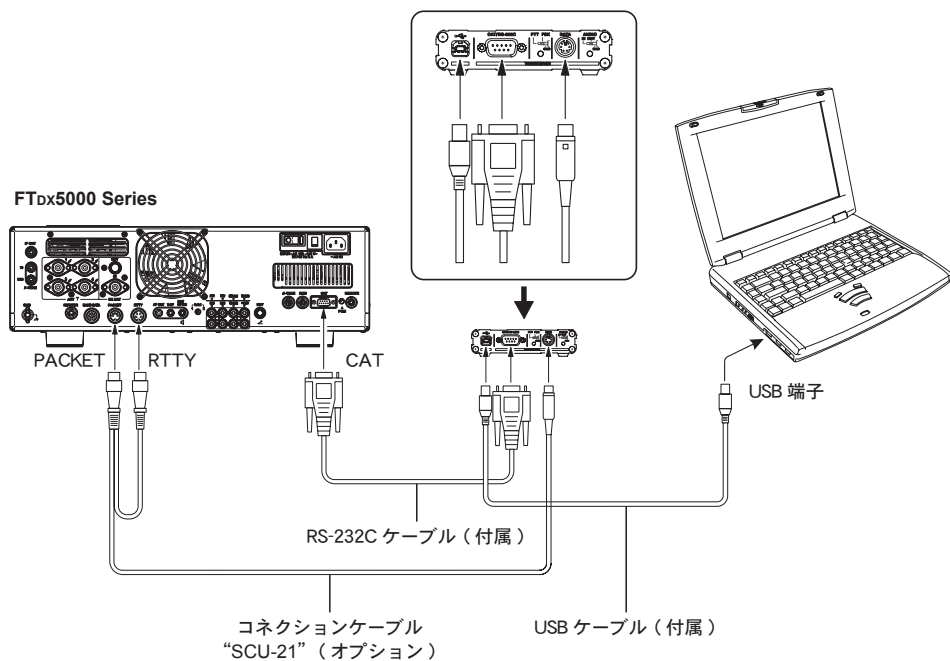
FTDx9000 シリーズとの接続例 (PSK)

PSK を PKT モードで運用する場合は、下のイラストを参考に接続してください。



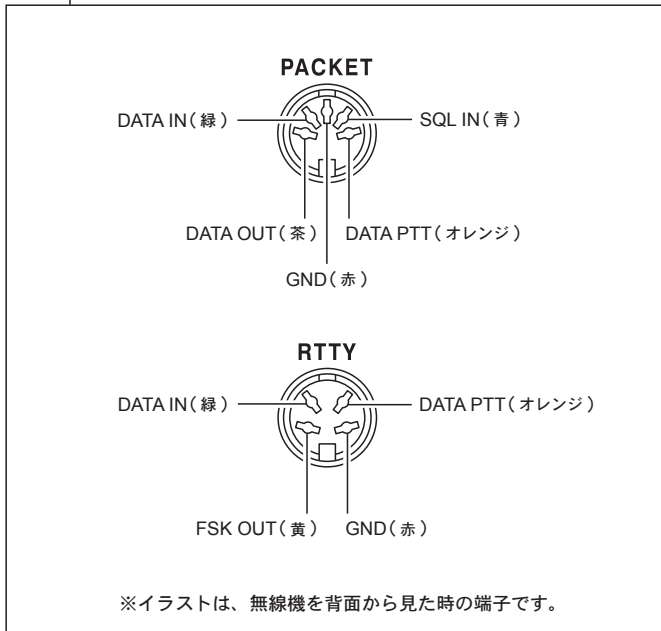
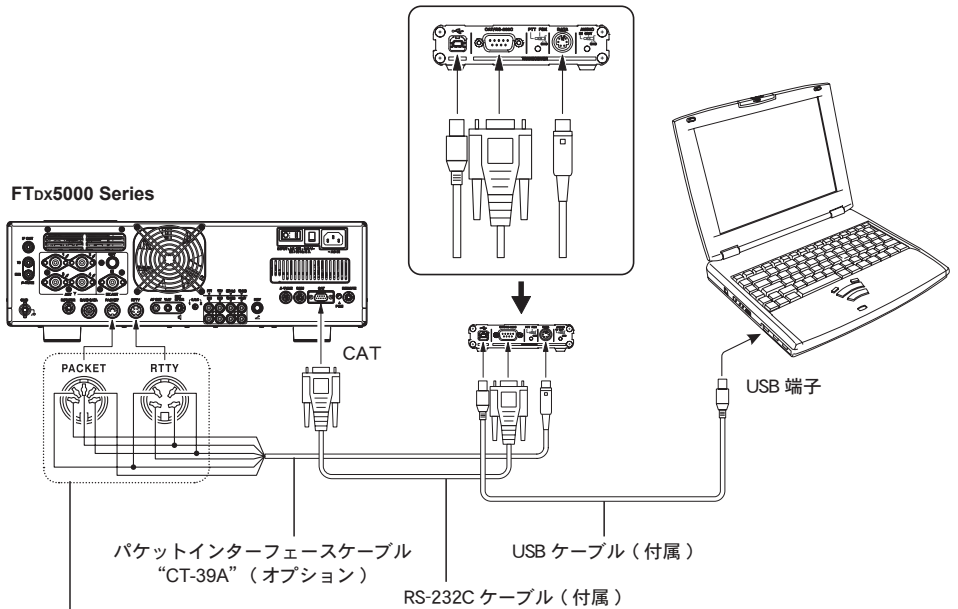
無線機との接続

FTDX5000 シリーズとの接続例 (オプションの SCU-21 を使用する場合)



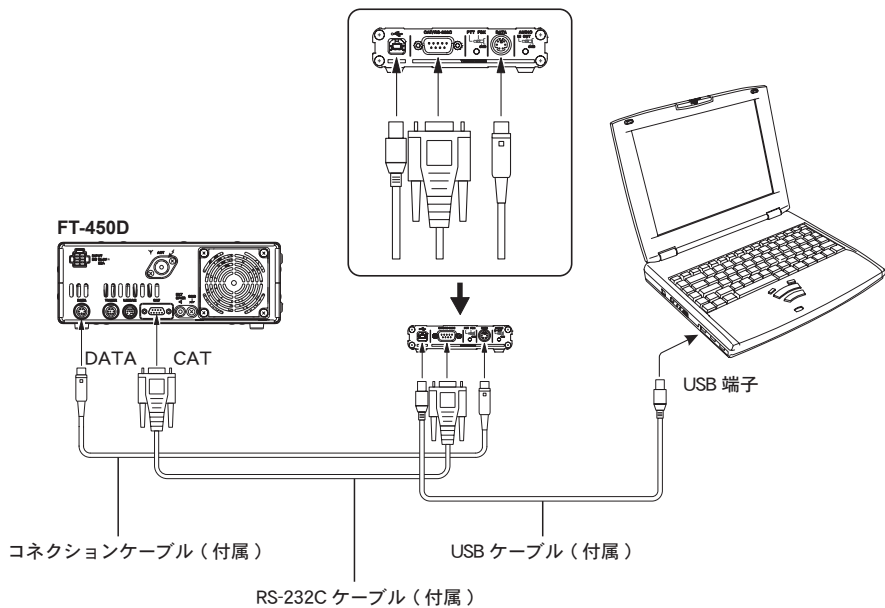
無線機との接続

FTDx5000 シリーズとの接続例 (オプションの CT-39A を使用する場合)

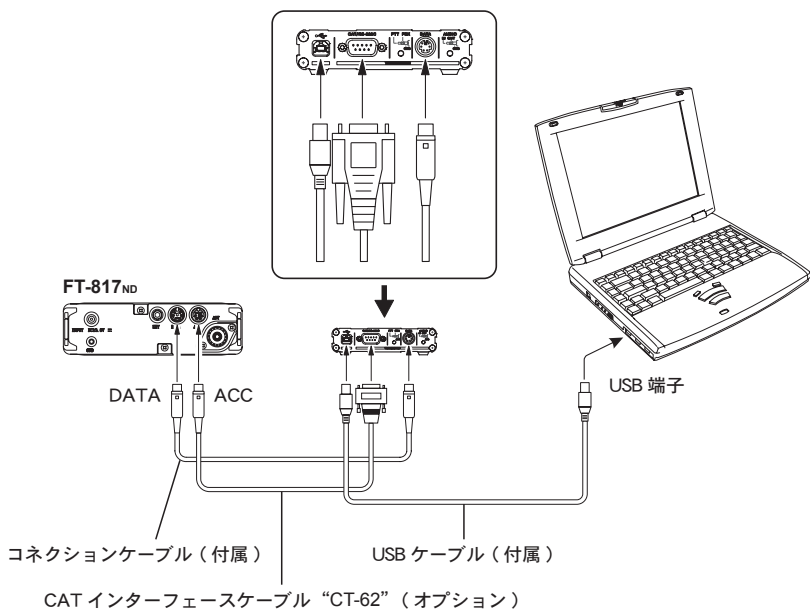


無線機との接続

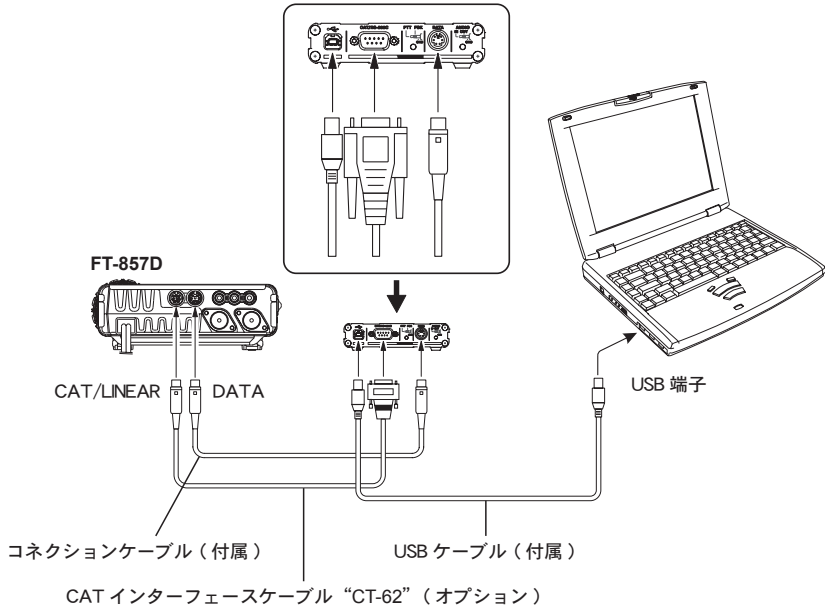
FT-450D との接続例



FT-817ND との接続例

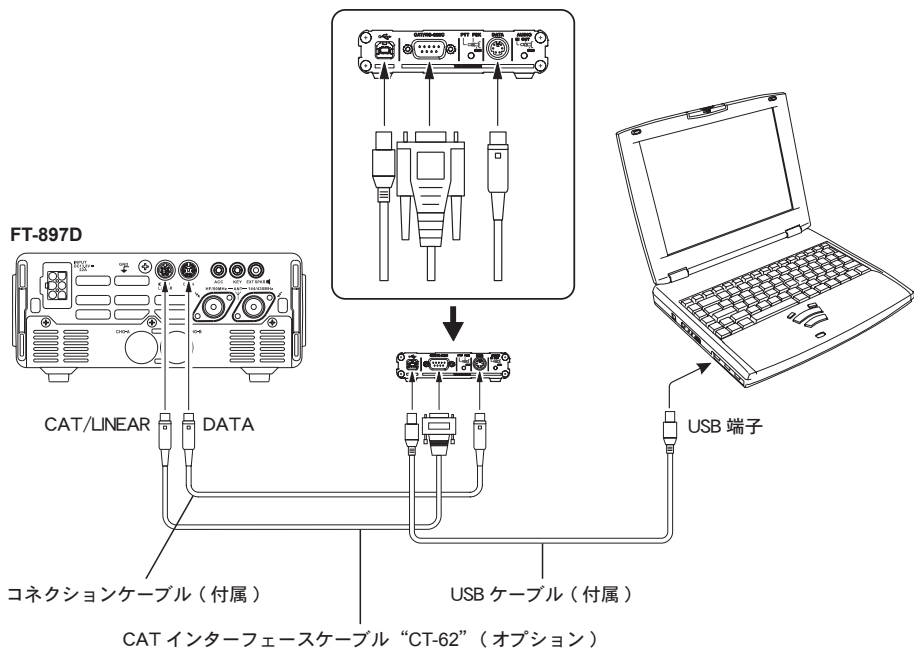


FT-857D との接続例



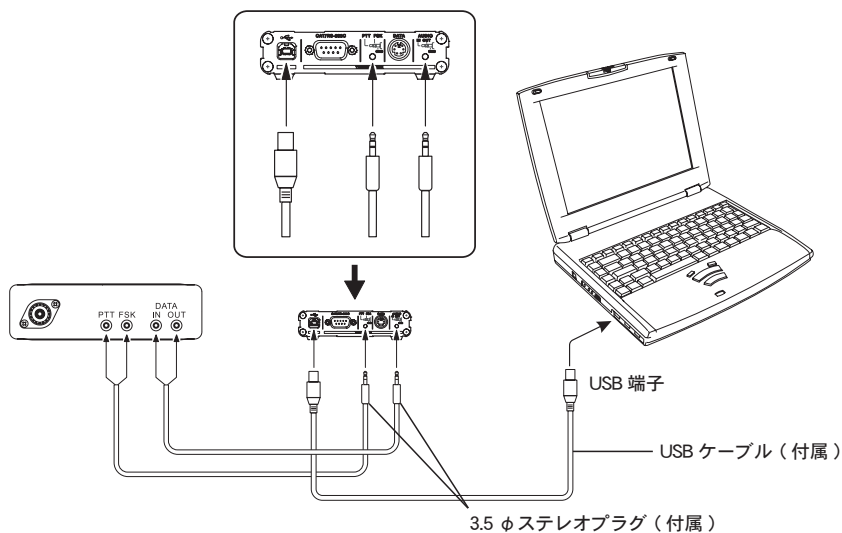
無線機との接続

FT-897D との接続例



その他の無線機との接続例

付属の 3.5 φ ステレオプラグを使用して、下図を参考に接続してください。



SCU-17は、内部のジャンパー設定を変更することにより、AUDIO IN/OUT 端子の送信オーディオ出力側にアッテネーターを動作させることができます。また、内部のスイッチを切り換えることにより、PTT/FSKの制御（PTT制御：RTS、FSK制御：DTR）を変更（PTT制御：DTR、FSK制御：RTS）することができます。

1. SCU-17に接続されている全てのケーブル類を外します。
2. 図1を参考に、4本のネジを外して上ケースを外します。
ケースが外れにくい場合は、下側のネジを緩めてください。
3. 図2を参考に、ジャンパー（J1006）の設定または、スイッチ（S1001）の切り換えを行います。
4. 上記2で外したネジ4本で、上ケースを取り付けます。
5. 上記1で外したケーブル類を接続します。

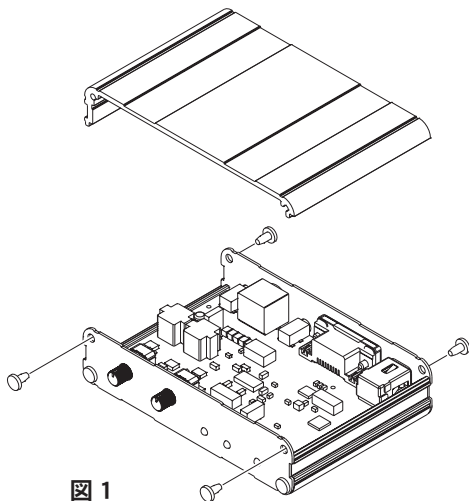


図 1

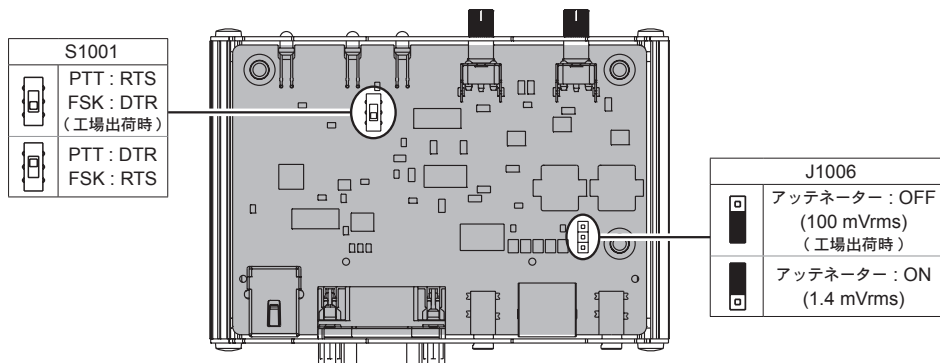


図 2

定格

| | |
|---------|---|
| 電源電圧： | DC 5.0V ± 5%、(マイナス接地) |
| 消費電流： | 約 130mA |
| 入出力レベル： | DATA ジャック PTT 出力端子：最大 +25V, 50mA (オープンコレクタ制御) FSK 出力端子：最大 +25V, 50mA (オープンコレクタ制御) DATA-IN：100mVrms @ 10kΩ DATA-OUT：100mVrms @600Ω |
| | FSK/PTT ジャック PTT 出力端子：最大 +30V, 250mA (オープンドレイン制御) FSK 出力端子：最大 +30V, 250mA (オープンドレイン制御) |
| | AUDIO ジャック DATA-IN 端子：100mVrms @600Ω DATA-OUT 端子：100mVrms @600Ω |
| | CAT/RS-232C ジャック RS-232C レベル |
| | USB ジャック USB 1.1 または USB 2.0 (バスパワー電源供給) |
| 寸法： | 111 (幅) × 25.4 (高さ) × 74 (奥行き) mm |
| 重量： | 約 230 g |

本製品または他の当社製品についてのお問い合わせは、お買い上げいただきました販売店または、当社アマチュアカスタマーサポートにお願いいたします。

アマチュアカスタマーサポート

〒 140-0002 東京都品川区東品川 2-5-8 天王洲パークサイドビル

電話：03-6711-4045

YAESU



Declaration of Conformity

We, YAESU UK LTD. declare under our sole responsibility that the following equipment complies with the essential requirements of the Directive 1999/5/EC and Directive 2011/65/EU.

| | |
|--------------------------|---|
| Type of Equipment: | USB Interface Unit |
| Brand Name: | YAESU |
| Model Number: | SCU-17 |
| Manufacturer: | YAESU MUSEN CO., LTD. |
| Address of Manufacturer: | Tennozu Parkside Building, 2-5-8 Higashi-Shinagawa, Shinagawa-ku, Tokyo 140-0002 Japan |

Applicable Standards:

This equipment is tested and conforms to the essential requirements of directive, as included in following standards.

| | |
|-----------------|-------------------------------|
| EMC Standard: | EN 61000-6-1: 2007 |
| | EN 61000-6-3: 2007 + A1: 2011 |
| RoHS2 Standard: | EN 50581:2012 |

The technical documentation as required by the Conformity Assessment procedures is kept at the following address:

Company: Yaesu UK Ltd.
Address: Unit 12, Sun Valley Business Park, Winnall Close, Winchester
Hampshire, SO23 0LB, U.K.

Disposal of your Electronic and Electric Equipment

Products with the symbol (crossed-out wheeled bin) cannot be disposed as household waste.

Electronic and Electric Equipment should be recycled at a facility capable of handling these items and their waste by products.

In EU countries, please contact your local equipment supplier representative or service center for information about the waste collection system in your country.



YAESU

The radio

YAESU MUSEN CO., LTD.

Tennozu Parkside Building
2-5-8 Higashi-Shinagawa, Shinagawa-ku, Tokyo 140-0002 Japan

YAESU USA

6125 Phyllis Drive, Cypress, CA 90630, U.S.A.

YAESU UK

Unit 12, Sun Valley Business Park, Winnall Close
Winchester, Hampshire, SO23 0LB, U.K.

YAESU HK

Unit 2002, 20/F, 9 Chong Yip Street,
Kwun Tong, Kowloon, Hong Kong

©2013 八重洲無線株式会社

無断転載・複写を禁ず

1308E-0Y



EAK21X701