

YAESU MUSEN CO., LTD.

TOKYO JAPAN

FT-101ZD

MANUALE D'ISTRUZIONE

TESTO E TRADUZIONE A CURA DI I2AMC

Downloaded by

Amateur Radio Directory

INDICE DEL CONTENUTO

	<u>Pagina</u>
- Descrizione generale	1
- Caratteristiche tecniche	2
- Tubi e tipo di semiconduttori impiegati	3
- Controlli sul pannello frontale	4
- Controlli sul pannello posteriore	7
- Accessori	9
- Cablaggio delle interconnessioni	10
- Installazione	11
- Istruzioni per il funzionamento	12
- Determinazione della frequenza dei cristalli	18
- Installazione del filtro CW	19
- Installazione del convertitore cc/cc	20
- Installazione della ventola di raffreddamento	21
- Installazione del visore	22
- Descrizione dei circuiti	23
- Schema a blocchi	25
- Schema unità IF	27
- Schema unità AF	29
- Schema unità VFO	31
- Schema unità di conteggio	34
- Manutenzione ed allineamento	37
- Veduta delle parti interne	38
- Schema delle interconnessioni interne	47

YAESU FT-101ZD RICETRASMETTITORE

HF DI ALTE PRESTAZIONI

DESCRIZIONE GENERALE

Il ricetrasmittitore YAESU FT-101D è un apparato moderno progettato per le HF con copertura di tutte le gamme radiantistiche dai 160 ai 10 m. con in aggiunta la ricezione dei segnali campione su 5 MHz. Il funzionamento è in SSB e CW con una potenza all'ingresso dello stadio finale di 180W.

Le varie possibilità dell'apparecchio comprendono un visore digitale con in aggiunta l'indicazione analogica della frequenza, una selettività continuamente variabile di Media Frequenza - da 300 Hz a 2.4 kHz - nonché il circuito soppressore dei disturbi con regolazione della soglia relativa ed il circuito compressore di dinamica.

Il ricevitore, benchè oltremodo sensibile - ha un'eccellente dinamica il che assicura una ricezione tranquilla, anche in presenza di segnali forti nelle immediate adiacenze del segnale desiderato.

L'FT-101ZD inoltre è provvisto di manipolazione in "Semi Break In" con generazione contemporanea della nota di controllo, del calibratore ogni 25 KHz, la costante AGC selezionabile, nonché un attenuatore da 10, -20 dB inserito sull'ingresso del ricevitore.

Controlli ed interruttori sono stati posizionati in modo da rendere la loro accessibilità facile e naturale all'operatore. La commutazione della banda laterale non costringe ad una nuova calibrazione del quadrante di sintonia.

Tutti gli stadi ad eccezione di quello di potenza ed il relativo eccitatore nel trasmettitore sono transistorizzati con un insito alto affidamento; componenti d'alta densità volumetrica e basso consumo. Il ricetrasmittitore può essere alimentato da diverse tensioni CA nonché da una sorgente continua a 13.5V per mezzo di un convertitore opzionale.

Allo scopo di mantenere basso il prezzo d'acquisto dell'unità fondamentale, l'indicazione digitale è considerata un accessorio opzionale che può essere acquistato a posteriori in modo da potenziare il sistema.

Su entrambi i modelli: FT-101ZD e FT-101Z la ventola di raffreddamento, il convertitore anzidetto, il filtro CW da 600 Hz ed il microfono sono opzionali.

Il pannello frontale in fusione abbinato al contenitore di robusta costruzione assicura all'apparato una notevole protezione.

Se le possibilità del ricetrasmittitore non vengono superate, sono assicurati diversi anni di impeccabile funzionamento; si raccomanda di leggere accuratamente il presente manuale in modo da trarre il massimo profitto dalle notevoli prestazioni dell'apparato.

CARATTERISTICHE TECNICHE

COPERTURA IN FREQUENZA

160 m.	da 1.8 a 2 MHz
80 m.	da 3.5 a 4 MHz
40 m.	da 7 a 7.5 MHz
20 m.	da 14 a 14.5 MHz
15 m.	da 21 a 21.5 MHz
10 m.	da 28 a 29.9 MHz
WWV	da 5 a 5.5 MHz

Alimentazione Richiesta

100/110/117/200/220/234 VCA - 50/60Hz
13.5VCC \pm 10%

Consumo:

CA: 85VA in ricezione
73VA con filamenti spenti;
330VA in trasmissione
CC: 5.5A in ricezione
1.1A con filamenti spenti
21A in trasmissione.

Dimensioni: Larghezza 345 m/m
Altezza 157 m/m
Profond. 326 m/m

Peso: 15 Kg. circa

TRASMETTITORE

Tipi di Emissione:
Potenza in uscita:
Soppressione della portante:

Soppressione della banda laterale
indesiderata:

Radiazione Spurie:
Banda Audio:
Prodotti di distorsione di 3° ordine:
Stabilità in frequenza:

Impedenza d'uscita:
Impedenza all'ingresso microfonico:

LSB, USB, CW
130 W a tasto abbassato
Migliore di 40 dB

Migliore di 40 dB
(a 14 MHz con 1 KHz)

Soppresse a più di 40 dB
300 Hz - 2700 Hz (-6 dB)
Soppresse a più di 31 dB
Migliore di 300 Hz dopo un
riscaldamento di 10 m.
Migliore di 100 Hz dopo un
riscaldamento di 30 m.
50 - 75 Ω
500-600 Ω

RICEVITORE

Sensibilità:
Reiezione d'immagine:

Reiezione di Media Frequenza:

Controllo di Selettività:

Impedenza d'uscita audio:
Potenza d'uscita audio:

0,25 μ V per S/D 100 dB
Migliore di 60 dB (160-15m.)
Migliore di 50 dB (10 m.)
SSB 2.4 KHz a -6 dB
4 KHz a -60 dB
CW (Filtro incluso)
600 Hz a -6 dB
1.2 KHz a -6 dB
Continua da 2.4 KHz a 300 Hz

4 - 16 Ω
3W con il 10% di distorsione su
un carico di 4 Ω

TUBI E SEMICONDUTTORI IMPIEGATI

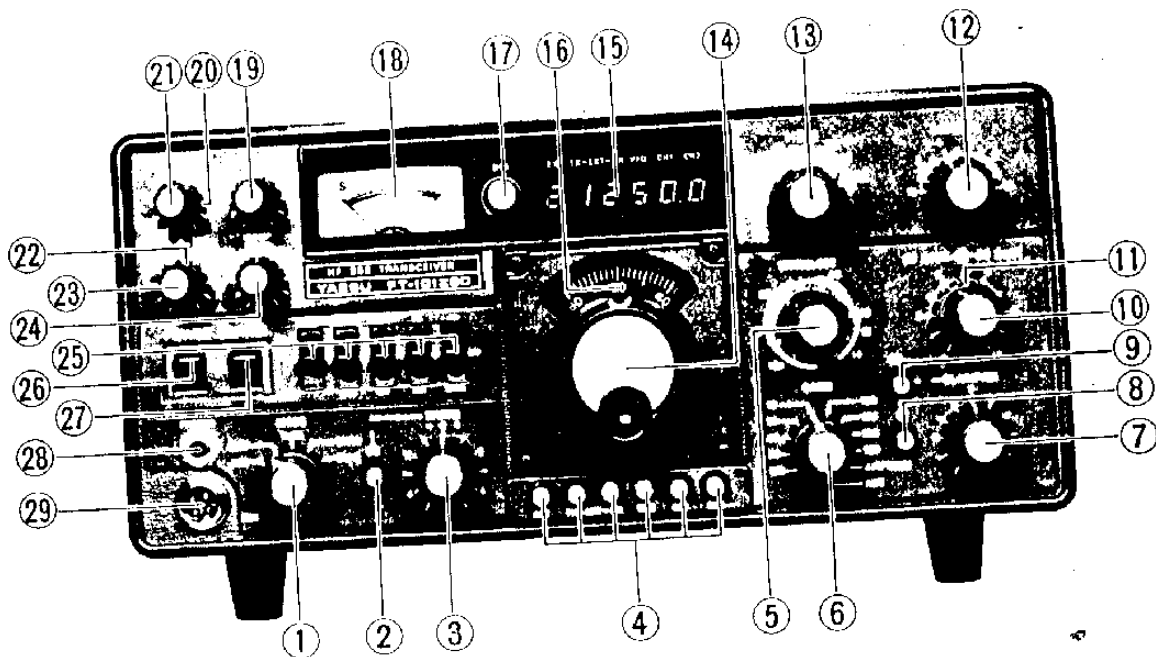
<u>Tubi</u>		<u>Circuiti Integrati</u>		<u>Diodi Zener</u>	
12BY7A	1	μ PC78L05	1	WZ061	1
6146B	2	μ PC78L12	1	WZ090	1
		μ PC14305	1		
		μ PC14308	1	<u>Diodi Varactor</u>	
<u>Transistors</u>		μ PC2002H	1	1S2209	1
T20A6	2	μ PC2002H	1	1S2236	1
2SA496Y	1	MC3403P	1		
2SA564A	3	MC10116	1	<u>LED</u>	
2SA639	1	MC14024B	1	GD4-203SRD	9
2SA733	1	MSM561RS	6		
2SB616	1	MSM5564	1	<u>Visore</u>	
2SC372Y	25	SN76514N	1	HP-5082-7623	6
2SC373	2	SN74LS04N	1		
2SC535A	1	SN74LS123N	1		
2SC1000GR	2	SN74196N	1		
2SC1383	1	SN74LS196N	6		
2SC1583	2	TA7060P	1		
2SC1815Y	4				
2N4427	1	<u>Diodi al Germanio</u>			
MPS3640	1	1N60	10		
MPSA13	1	1S1007	10		
<u>FET</u>					
2SK19GR	10	<u>Diodi al Silicio</u>			
2SK19BL	1	1S1555	92		
3SK40M	2	10D1	4		
3SK51-03	7	10D10	8		
J310	2	V06B	2		

PARTI OPZIONALI

<u>ARTICOLO</u>	<u>FT-101ZD</u>	<u>FT-101Z</u>
Cristalli per tutte le bande	0	0
Visore Digitale	0	X
Convertitore CC/CC	X	X
Filtro CW	X	X
Microfono	X	0
Compressore di dinamica	0	0
Ventola per il raffreddamento	X	X

0 = Entro contenuto
 X = Su richiesta

CONTROLLI SUL PANNELLO FRONTALE



- 1) **MODE**
Seleziona il tipo d'emissione:
LSB, USB, CW-W (Filtro SSB)
CW-N (con filtro opzionale)
- 2) **WIDTH ON**
Premendo questo pulsante si inserisce il circuito a selettività variabile
- 3) **WIDTH**
Varia la selettività del ricevitore da 2.4 KHz sino a 300 Hz. Se il pulsante WIDTH è posizionato su OFF la selettività è data dal filtro selezionato dal commutatore MODE.
- 4) **SELECT**
Pulsanti necessari a determinare il controllo di frequenza nel caso il VFO esterno (FV-901DM) venga usato. Le varie funzioni sono le seguenti:

EXT. Se premuto trasferisce al VFO esterno la frequenza di Ricetrasmisione

TX EXT. Se premuto trasferisce al VFO esterno la frequenza del Trasmittitore

RX EXT. Se premuto trasferisce al VFO esterno la frequenza del Ricevitore

VFO Trasferisce il controllo al VFO interno all'apparato

CH1, CH2 Selezionano i canali quarzati opzionali per la Ricetrasmisione
- 5) **PRESELECT**
Accorda di picco sulla frequenza in uso gli stadi di Radio e Media Frequenza
- 6) **BAND**
Seleziona la banda radiometrica, dai 160 ai 10m. oppure il WWV
- 7) **CLARIFIER**
Controllo della sintonia indipendente di quanto indicato dal quadrante di sintonia (o Visore) entro ± 2.5 KHz.
- 8) 9) **CLARIFIER SELECT**
Tali pulsanti hanno le seguenti funzioni:
Premere Rx per variare la frequenza del ricevitore
Premere Tx per variare la frequenza del trasmettitore
Premere entrambi i tasti per variare la frequenza di rice-trasmisione.
- 10) **AF GAIN**
Regola il volume del ricevitore. Il livello aumenta con la rotazione in senso orario.
- 11) **RF GAIN**
Regola l'amplificazione degli stadi a Radio e Media Frequenza. L'amplificazione aumenta con la rotazione in senso orario.
- 12) **LOADING**
Varia l'accoppiamento del circuito finale di potenza al carico
- 13) **PLATE**
Accorda il circuito anodico dello stadio finale.
- 14) **MAIN TUNING**
Controllo Principale di Sintonia. Mediante la sua rotazione si varia la sintonia dell'apparato. Una rotazione completa genera un incremento di 17 KHz.
- 15) **VISORE**
Visualizza la frequenza di lavoro con una risoluzione di 100 Hz. Il rinvio meccanico del VFO non ha giochi alle velocità lente.

Il visore è già montato sulla versione FT-101ZD mentre è opzionale sul FT-101Z.

16) **QUADRANTE DI SINTONIA**
Permette la lettura della frequenza con una risoluzione di 1 KHz

17) **DIM**
Riduce la luminosità della luce entro lo strumento e sul quadrante di sintonia.

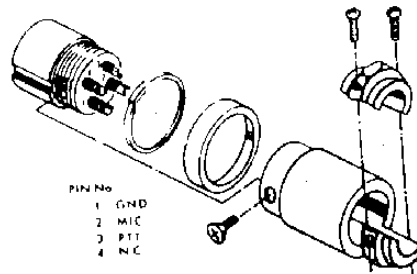
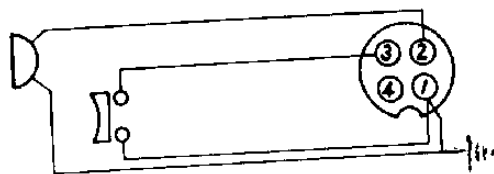
18) **STRUMENTO**
Indica la corrente catodica dello stadio finale (Ic), la potenza relativa in uscita (Po) nonché la tensione ALC di controllo.

19) **NB**
Regola il livello di soglia del circuito soppressore dei disturbi e deve essere regolato al minimo livello sufficiente per una buona eliminazione degli stessi.

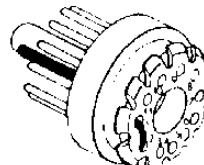
20) **DELAY**
Regola il tempo di ritenuta del relé VOX, a seconda delle preferenze dell'operatore durante la trasmissione in SSB/CW.

21) **VOX GAIN**
Varia la soglia di commutazione tramite il VOX o commutazione a voce.
Predisposto su PTT invece, la commutazione in trasmissione viene effettuata tramite la levetta PTT posta sul microfono o l'interruttore a pedale.

22) **DRIVE**
Regola il livello di pilotaggio con l'inserzione della portante in CW oppure durante l'operazione di accordo.
Se il compressore di dinamica è incluso, tale controllo regola anche la potenza d'uscita in funzione SSB.



CABLAGGIO PRESA MICROFONICA



- 1 Filamento
- 2 Filamento
- 3 +160 V
- 4 +300 V
- 5 +800 V
- 6 -100 V
- 7 ALC
- 8 Massa *Rosso*
- 9 Tx massa *Bianco*
- 10 Rx massa
- 11 Vuoto

PRESA ACC.

23) **MIC GAIN**
Regola l'amplificazione dello stadio microfonico. La rotazione in senso orario aumenta l'amplificazione.

24) **COMP. LEVEL**
Regola il livello di compressione del compressore di dinamica

25) FUNCTION
Consiste in 5 interruttori con le seguenti funzioni:

PROC: Inserisce il compressore di dinamica

ATT: Inserisce un'attenuazione di 10 o 20 dB all'ingresso del ricevitore

AGC-S/F/OFF: Seleziona la costante di tempo del circuito AGC. Nella posizione OFF, con l'AGC escluso lo strumento "S Meter" non funziona.

Po/Ic/ALC

Sulla posizione Po lo strumento indica la potenza relativa in uscita.

Sulla posizione Ic la corrente catodica dei tubi finali viene indicata, mentre in posiz. ALC è possibile effettuare la lettura della relativa tensione di controllo.

In ricezione, a prescindere dalla posizione del selettore, lo strumento indica il livello del segnale ricevuto in unità "S".

NB/MARK

In posizione NB inserisce il circuito soppressore dei disturbi. Il calibratore interno viene inserito con la predisposizione su MARK.

26) POWER
Consiste nell'interruttore principale ON/OFF.

27) HEATER
In posizione ON vengono inseriti i filamenti dell'eccitatore nonché quelli dello stadio finale Tx. Durante la ricezione prolungata i filamenti possono essere tenuti spenti se la conservazione dell'energia è un fattore critico.

28) CUFFIE
Preso standardizzata da 1/4 di pollice per lo spinotto della cuffia.

29) MIC
Preso a quattro polarità per lo spinotto e relativo circuito PTT.

CONTROLLI SUL PANNELLO POSTERIORE

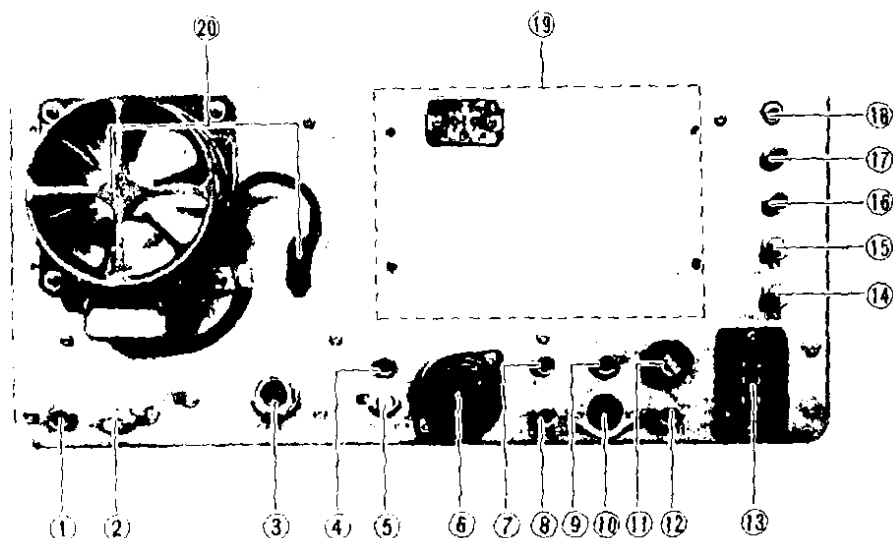
1) RF OUT
Vi è presente un'uscita RF a basso livello necessaria a pilotare un "transverter". Tale RF è prelevata dallo stadio eccitatore.

2) GND
Preso per la massa o terra; indispensabile ad un buon funzionamento nonché per evitare pericoli costituiti da scosse elettriche dovute a differenze di potenziale con altre apparecchiature. Il collegamento va fatto con filo di notevole sezione ed il più corto possibile.

3) ANT
Preso coassiale per la connessione della linea di trasmissione

4) RCV ANT
Preso di antenna per collegarvi un ricevitore supplementare quando l'apparato è commutato in ricezione.

5) Po ADJ
Regola l'indicazione della potenza relativa in uscita.



- 6) **ACC**
 Serve per accedere alle varie tensioni di funzionamento nonché ai contatti di scambio del relé commutatore.
 Il connettore dev'essere sempre inserito allo scopo di alimentare i filamenti dello stadio eccitatore e finale.
- 7) **TONE OUT**
 Serve per connettervi un altoparlante in modo da poter seguire, mediante il tono di controllo, la manipolazione telegrafica.
- 8) **A TRIP IN**
 Ingresso del segnale "Anti Trip" proveniente dal ricevitore ausiliario, in modo che la sezione Tx non venga posta in trasmissione per mezzo dell'audio proveniente dal ricevitore addizionale.
- 9) **KEY**
 Presa per il tasto. La tensione a tasto alzato è di 7V mentre a tasto abbassato la corrente circolante è di 1.5 mA.
 Assicurarvi che l'eventuale manipolatore elettronico usato sia compatibile a tale tensione.
- 10) **EXT VFO**
 Collegamento per un VFO esterno quale ad es. il modello FV-901DM.
- 11) **FUSE**
 Contenitore per il fusibile. Deve avere un valore di 5 A per una tensione di 100-117V e di 3A per 200 - 234 V.
 Non inserire mai un fusibile con dissipazione maggiore.
- 12) **IF OUT**
 Uscita del segnale a Media Frequenza per l'analisi esterna (panoramico, analizz. di spettro ecc)
- 13) **POWER**
 Collegamento della tensione di rete a C.A. Prima della connessione assicurarsi del valore della rete e della predisposizione interna dell'apparato.
 Se il convertitore CC/CC opzionale è usato, esso va anche collegato a questa presa. Attenzione a non collegare la rete all'ingresso del convertitore, in quanto i danni che ne deriverebbero non sono inclusi nelle clausole di garanzia.

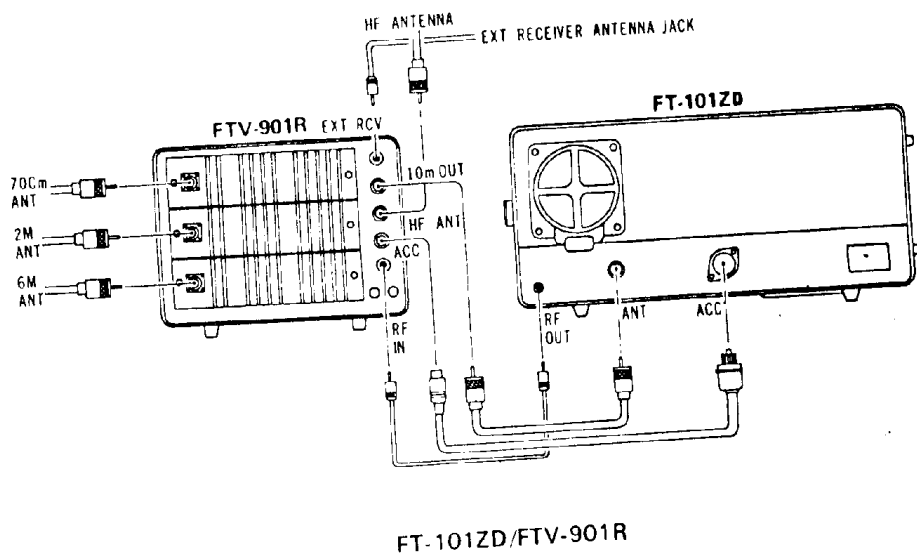
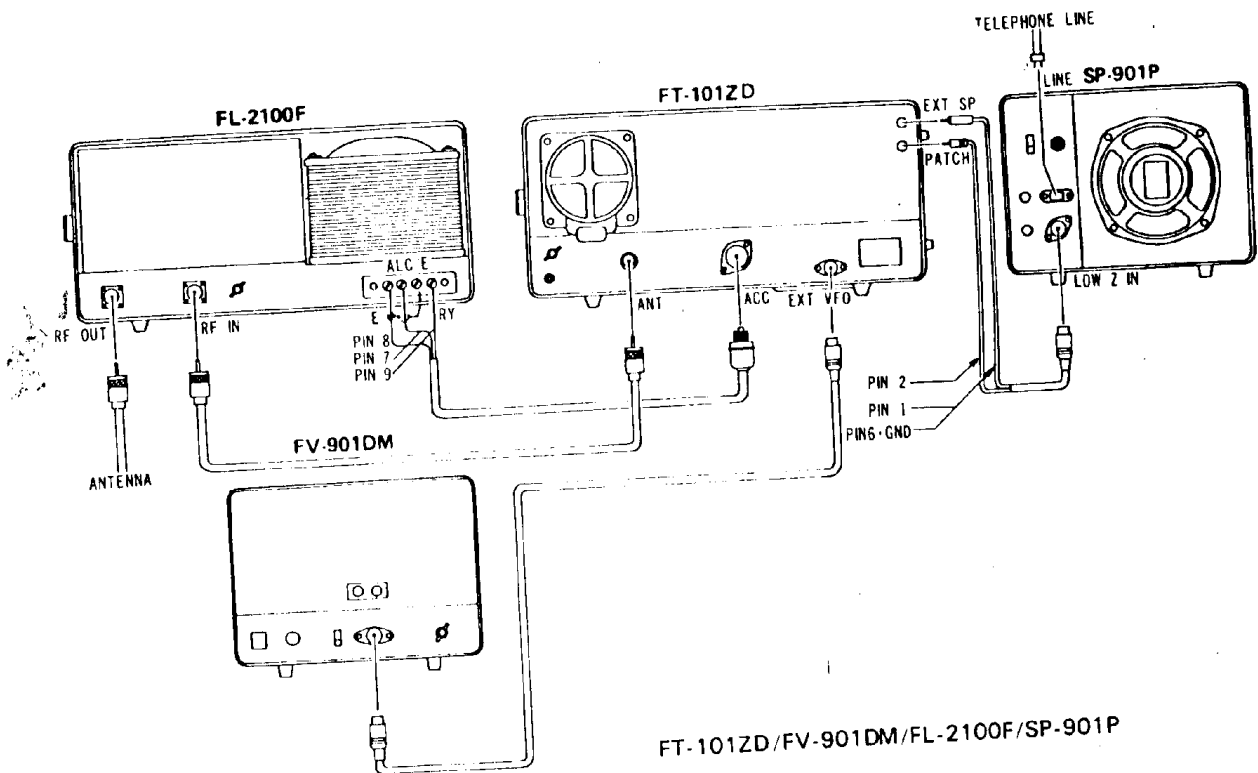
- | | |
|--|--|
| <p>14) TONE
Regola il livello del tono di controllo in uscita</p> <p>15) A TRIP
Regola il livello del circuito "VOX Antitrip"</p> <p>16) PTT
Collegamento del controllo esterno PTT (comando a pedale)</p> <p>17) PATCH
Ingresso di un microfono o della forchetta telefonica.
L'impedenza è di 500 ohm</p> <p>18) EXT. SP.
Preso del tipo miniatura per la connessione di un altoparlante</p> | <p>esterno con l'impedenza da 4 a 16 ohm. L'introduzione dello spinotto esclude l'altoparlante interno.</p> <p>19) DC-DC CONVERTER
(Opzionale)
Provvede al funzionamento con l'alimentazione in continua 13.5 VCC da batteria.</p> <p>20) VENTOLA DI RAFFREDDAMENTO
(Opzionale)
Mantiene i tubi dello stadio finale alla temperatura di lavoro nel caso l'apparato è usato in ambienti caldi.
L'alimentazione della ventola tramite la relativa presa a 2 contatti è di 100 V.</p> |
|--|--|

ACCESSORI

I seguenti accessori sono inclusi con l'apparato

- 1) CORDONE DI ALIMENTAZIONE.....1
E' completo della presa a 6 contatti per la connessione alla rete
- 2) SPINOTTO ACC.....1
Necessario per accedere alle tensioni interne nonché ai contatti di scambio del relé commutatore. Tale spinotto dev'essere sempre inserito nella relativa presa anche se non vi è fatta alcuna connessione.
- 3) PRESA FONO2
Vanno usate per allacciare le apparecchiature ausiliarie al pannello posteriore.
- 4) FUSIBILI DI RISERVA- 5/-3Acad.....1
Se la sostituzione di un fusibile si rende necessaria, inserire sempre un elemento con la dissipazione specificata.
Per una tensione di 100-117V è richiesto un valore di 5 A
Per una tensione di 200-234V è richiesto un valore di 3A
Le clausole di garanzia non prevedono danni causati da un fusibile dalla dissipazione eccessiva.

CABLAGGIO DELLE INTERCONNESSIONI



INSTALLAZIONE

Il ricetrasmittitore FT-101ZD è stato progettato come un apparato completo in se stesso da essere usato in una stazione fissa o per uso portatile ed è stato adeguato ad essere alimentato dalle tensioni più diverse.

Si raccomanda di leggere accuratamente il presente manuale affinché l'installazione sia effettuata in modo adeguato.

ISPEZIONE PRELIMINARE

Una volta tolto l'apparato dal relativo imballaggio verificarlo per visibili danni esterni. Controllare affinché tutti i controlli girino o scattino correttamente.

Se qualche danno venisse riscontrato è necessario notificare immediatamente il vettore.

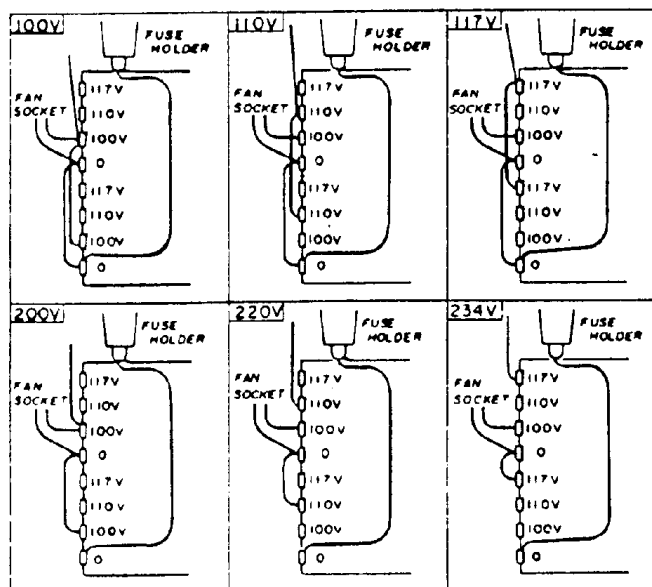
Il materiale d'imballaggio va conservato per eventuali possibili spedizioni.

INSTALLAZIONE QUALE STAZIONE FISSA

Il ricetrasmittitore FT-101ZD si adegua alle tensioni più disparate riscontrabili nelle varie regioni. E' indispensabile perciò assicurarsi che la tensione di rete sia dello stesso valore a quanto il primario del trasformatore è predisposto. TALE OPERAZIONE VA FATTA PRIMA CHE L'APPARATO SIA ALLACCIATO ALLA RETE.

ATTENZIONE

SI AVRA' UN DANNO PERMANENTE ALIMENTANDO L'APPARATO CON UNA TENSIONE PIU' ALTA DI QUANTO ESSO SIA STATO PREDISPOSTO. NON COLLEGARE INOLTRE UNA TENSIONE ALTERNATA AL CONVERTITORE CC/CC. LE CLAUSOLE DI GARANZIA NON COPRONO DANNI CAUSATI DA SIMILI ERRORI.



Il ricetrasmittitore deve essere collegato ad una buona presa di massa con un collegamento di notevole sezione e quanto più breve possibile. La presa di terra è posta sul pannello posteriore.

INSTALLAZIONE SU MEZZO MOBILE

(NOTA: Il convertitore DC/DC è opzionale. Riferirsi al rappresentante di prodotti YAESU).

Con l'uso del convertitore si otterrà un funzionamento soddisfacente da una sorgente continua a 13.5 V sempreché quest'ultima possa erogare la corrente richiesta. Il cordone di alimentazione è incluso con il convertitore.

E' reperibile pure la staffa di supporto per l'installazione dell'apparato sotto il cruscotto o località simile. L'apparato deve essere installato lontano dai condotti dell'aria calda ed inoltre con uno spazio di almeno 5 centimetri intorno in modo da assicurarne la ventilazione. Altri apparati non devono mai essere posati sopra l'FT-101 in modo da evitare zone calde dovute ad accumuli di calore.

La corrente assorbita raggiunge i 14A sotto i picchi di modulazione. Il cordone d'alimentazione CC alloggia un fusibile da 20A lungo la sua lunghezza. Se si rende necessaria la sostituzione, rimpiazzare il fusibile interrotto con un altro da 20A. Durante l'allacciamento della batteria assicurarsi che il filo rosso sia collegato alla polarità positiva della batteria, e quello nero alla polarità negativa. La connessione invertita provocherà danni al convertitore non previsti dalle clausole di garanzia. La connessione è meglio se fatta direttamente alla batteria invece che al cablaggio del mezzo, ciò per sfruttare il suo effetto filtrante. La lunghezza del cavo inoltre dovrebbe essere la più corta possibile onde evitare cadute di potenziale. Prima di collegare il cavo all'apparato verificare la reale tensione del veicolo con il motore in moto. Se quest'ultima supera i 15V è necessario ritoccare il regolatore di corrente.

E' bene inoltre spegnere l'apparato durante l'avvio del motore ad evitare che eventuali transienti generati dal dispositivo d'avviamento distruggano le giunzioni dei semiconduttori.

CONSIDERAZIONI SULL'ANTENNA

L'FT-101ZD è stato progettato con un'impedenza d'uscita prevista ad un carico resistivo di 50 - 75 ohm. Perciò valori diversi d'impedenza degraderanno le sue prestazioni con possibili danni - caso estremo - ai tubi finali del Tx.

Nel caso venga usata una linea di trasmissione del tipo bifilare bilanciata è indispensabile ricorrere ad una rete adattatrice d'impedenza in modo da ottenere il rapporto di trasformazione richiesto.

Riferirsi anche in questo caso al rappresentante dei prodotti YAESU per "l'accoppiatore" FC-901.

Per il funzionamento da automezzi/natanti sono disponibili diversi tipi di antenne a "stilo" verticali di resa soddisfacente se installate correttamente.

Fra l'altro, la calza del cavo coassiale dev'essere accuratamente collegata all'intelaiatura metallica del mezzo - lato antenna -.

Anche in questa applicazione, il rappresentante di prodotti YAESU potrà dare le più ampie consulenze riguardo le antenne della serie RSL.

ISTRUZIONI PER IL FUNZIONAMENTO

Gli accordi di questo ricetrasmittitore non sono complicati.

E' necessaria però una certa cura per ottenere il massimo rendimento dell'apparato. Nei paragrafi seguenti viene descritto il modo di accordare il TX e di sintonizzare correttamente il ricevitore.

CONTROLLO INIZIALE

Prima di collegare il ricetrasmittitore all'alimentazione assicurarsi se quella disponibile è compatibile alla predisposizione interna e che il fusibile con la dissipazione corretta sia nel suo alloggio.

LETTURA DELLA FREQUENZA

Può essere fatta tanto sul visore digitale che per mezzo del quadrante di sintonia. Il modello FT-101Z usa solo quest'ultima versione, con un'insita risoluzione di 1kHz mentre il visore del FT-101ZD permette una risoluzione di 100 Hz. La lettura digitale può comunque essere aggiunta al modello Z. Riferirsi al rappresentante.

USO DEL RICEVITORE

- 1) Predisporre i controlli ed interruttori nel modo seguente:

POWER	OFF
HEATER	OFF
VFO	Premuto
VOX GAIN	In posizione PTT
RF GAIN	In posizione completamente oraria
AF GAIN	Regolato per un volume confortevole
BAND	Sulla banda richiesta
MODE	Sul modo richiesto.
PRESELECT	Sul segmento di banda interessato
AGC	OFF
ATT	OFF
MARK/NB	OFF

- 2) Accendere l'apparato (ON); la luce dello strumento deve accendersi come pure l'indicazione del visore. Regolare il volume per un livello confortevole e regolare quindi il PRESELECT per il massimo fruscio oppure per il volume più alto del segnale ricevuto. Se la sintonia viene variata in modo notevole il PRESELECT dovrà essere regolato nuovamente di picco.
- 3) Se il segnale ricevuto tende a derivare in frequenza, seguirlo mediante il "RX CLARIFIER". Premere il tasto RX ed agire quindi sul controllo CLARIFIER ottenendo uno scostamento sino ad un massimo di ± 2 KHz. Quando il CLARIFIER è incluso si accende un LED segnalatore di funzione.
- 4) In presenza di disturbi di origine impulsiva è conveniente includere il circuito (NB) soppressore dei disturbi. Si regoli perciò il controllo posto sul pannello frontale sino ad ottenere la soppressione richiesta. Non oltrepassare tale limite.

- 5) La selettività può essere variata premendo il pulsante WIDTH e ruotando quindi il relativo controllo. Negli stadi d'amplificazione di media frequenza vengono usati due filtri a cristallo a 8 poli. Uno è mantenuto fisso mentre sul secondo transita una frequenza che può essere variata tramite un sistema di conversione in modo che il timbro del segnale ricevuto non venga variato. Si ottiene così una banda passante variabile da 300 Hz sino a 2.4 KHz. Quando l'interruttore WIDTH è escluso (OFF) il secondo filtro a cristallo è allineato in modo automatico al primo, predisponendo così il ricevitore ad una banda passante di 2.4 KHz.
- 6) Nel caso segnali molto forti siano presenti nelle immediate adiacenze del segnale ricevuto, è possibile inserire l'attenuatore in ingresso che può essere predisposto con 10 oppure 20 dB di attenuazione.

ACCORDO DEL TRASMETTITORE

Prima di usare il TX sull'emissione prescelta è necessario accordarlo nel modo seguente. Assicurarsi che un carico fittizio, oppure un'antenna risonante sia collegata alla presa di antenna; senza tale precauzione è possibile danneggiare i tubi finali del TX.

Durante l'operazione di accordo non eccedere 10Sec. con l'emissione della portante

Assicurarsi inoltre che lo spinotto ACC sia debitamente inserito nella presa ACC, in mancanza di questa non si accenderanno i filamenti dei tubi finali. La tensione di filamento è applicata ai piedini 1 e 2.

- 1) Predisporre i controlli ed interruttori nel modo seguente:

MODE	TUNE
DRIVE	Antiorario
DELAY	Antiorario
MIC GAIN	Antiorario
COMP.LEVEL	Antiorario
HEATER	ON
PROC.	OFF
Po/Ic/ACC	Ic
PLATE	Sul segmento di banda interessata
LOADING	0
PRESELECT	Di picco per la ricezione massima
TX CLARIFIER	OFF (pulsante non premuto)

- 2) Posizionare l'interruttore HEATER su ON e aspettare un minuto affinché i catodi si riscaldino.

- 3) Posizionare l'interruttore "VOX-GAIN" sulla posizione MOX.

Osservare l'indicazione dello strumento posizionato su Ic: in assenza di pilotaggio devono leggersi 50 mA.

In caso contrario regolare la corrente a tale valore mediante il potenziometro BIAS posto sul retro.

Durante questa regolazione assicurarsi che il controllo DRIVE sia in posizione completamente antioraria.

- 4) Predisporre l'interruttore VOX GAIN su MOX.
Ruotare il controllo DRIVE sino ad ottenere una lettura di 150 mA.

- 5) Regolare il controllo PRE-SELECT per una massima indicazione dello strumento. Se quest'ultima supera i 150 mA ridurre il valore del controllo DRIVE.

- 6) Ruotare il controllo PLATE sinchè si ottiene un brusco calo della lettura ("Dip") indicata dallo strumento commutato su Ic.
Commutare l'apparato in ricezione spostando il commutatore VOX GAIN dalla posizione MOX.

ACCORDO DELLO STADIO FINALE

Per l'accordo è possibile avvalersi della lettura sullo strumento debitamente commutato su Po.

A piena uscita su un carico di 50 ohm lo strumento deve indicare da metà a 2/3 della scala. Se la lettura così ottenuta è più alta o minore, oppure se l'impedenza è molto vicina a 50 ohm, è possibile regolare - mediante il potenziometro posto sul pannello posteriore - Po ADJ - la deflessione corretta. Una volta così predisposta la lettura Po si avrà la deflessione fondo scala oppure oltre, soltanto in coincidenza di un ROS molto alto; in tal caso è necessario intervenire lungo la linea di trasmissione/antenna.

Per l'accordo dello stadio finale predisporre i controlli nel modo seguente:

- 1) Commutare lo strumento su Ic. Ruotare il controllo DRIVE sino a che l'indice sia a 90° a sinistra.
- 2) Ruotare il controllo VOX GAIN in posizione MOX e quindi regolare il controllo PRE-SELECT per un massimo di lettura sullo strumento.
- 3) Posizionare il controllo LOADING-se il carico è resistivo-sulla 2^a tacca circa. Ruotare quindi il controllo PLATE per un minimo di lettura sullo strumento ("DIP").

- 4) Agire alternativamente sul controllo LOADING per un massimo e sul PLATE per un minimo aumentando quindi l'entità del DRIVE sino ad arrivare all'inizio della saturazione. Il trasmettitore è così predisposto per la massima potenza in uscita. Si raccomanda di non superare i 230 - 250 mA. di corrente anodica.

Riposizionare quindi l'interruttore VOX GAIN sulla posizione VOX.

Commutare lo strumento su Po e verificare se con piccole variazioni del LOAD é possibile incrementare ulteriormente il livello d'uscita.

FUNZIONAMENTO IN SSB

Una volta completati gli accordi preliminari predisporre il commutatore MODE su USB oppure LSB come richiesto.

Predisporre il VOX GAIN su PTT e commutare l'apparato in trasmissione mediante la levetta PTT posta sul microfono, oppure l'interruttore a pedale se quest'ultimo è stato installato.

Con lo strumento predisposto su ALC parlare nel microfono con voce normale.

Aumentare quindi l'entità del controllo MIC-GAIN sinchè la lancetta dello strumento sotto i picchi di modulazione raggiunga la zona centrale colorata in verde sulla scala dello strumento.

NOTA: Se lo strumento è commutato su Ic si otterranno circa 150/200 mA. sotto i picchi di modulazione

La corrente reale circolante nello stadio finale sarà di circa due volte il valore indicato.

Per regolare la sensibilità del circuito VOX (commutazione mediante voce) si regoli lentamente il controllo VOX GAIN, mentre si parla nel microfono.

La regolazione vada proseguita sinché si ode lo scatto dell'apparato che si commuta in trasmissione.

Regolare il potenziometro ANTI TRIP posto sul pannello posteriore al punto (minimo) necessario affinché l'altoparlante del ricevitore non commuti in trasmissione l'apparato.

Regolare infine il controllo DELAY posto sul pannello frontale per il tempo di ritenuta più confacente alle abitudini dell'operatore.

REGOLAZIONE DEL COMPRESSORE DI DINAMICA SPEECH PROCESSOR)

Il compressore di dinamica entro contenuto all'FT-101-ZD migliora la soglia di comprensibilità nella stazione ricevente aumentando la potenza media del segnale SSB così trasmesso.

Il segnale di media frequenza viene tosato e quindi filtrato in modo da rimuovere tutte le armoniche ed i prodotti di intermodulazione che possono cadere fuori banda.

La tosatura effettuata sull'inviluppo a radio frequenza provoca molto meno distorsioni di quanto si possa ottenere effettuandola sugli stadi di bassa frequenza; il risultato complessivo consiste in un segnale più "potente".

Predisporre l'interruttore PROC su OFF.

Ruotare il controllo MIC-GAIN come descritto in precedenza (deflessione sulla zona verde della portata ALC in corrispondenza dei picchi di modulazione).

Si commuti ora l'interruttore PROC su ON e si regoli il controllo COMP LEVEL con l'indice all'incirca a 50° a sinistra.

Aumentare l'entità del controllo DRIVE in modo da ottenere la potenza di uscita richiesta assicurandosi nel contempo che la lancetta dello strumento commutato su ALC resti sempre nella rispettiva zona verde.

Con il compressore di dinamica incluso è possibile che l'indicazione ALC non sia tanto alta quanto si ottenga con il menzionato controllo escluso.

Ciò è un fenomeno normale in quanto la potenza media in uscita è più alta col compressore di dinamica incluso in quanto i picchi vengono tosati.

Posizionando il controllo COMP LEVEL con l'indice oltre la posizione verticale si otterranno 10 dB di compressione aggiuntivi; però andando oltre questo punto si avrà un peggioramento del rapporto audio/ disturbo, perciò si raccomanda una certa attenzione.

FUNZIONAMENTO IN CW

Completate le funzioni di accordo preliminari inserire lo spinotto del tasto nella relativa presa posta sul pannello posteriore.

L'operatore può regolare la potenza in uscita mediante il controllo DRIVE.

Una volta ottenuta la piena potenza di uscita, il controllo DRIVE non deve essere spinto più oltre.

Il trasmettitore può essere commutato mediante il circuito VOX oppure mediante il PTT, oppure la commutazione MOX.

Il livello del tono audio necessario per seguire la manipolazione va regolato mediante l'apposito potenziometro posto sul retro.

Come già accennato in precedenza la tensione attraverso i contatti alzati è di 7 V, e la corrente a tasto abbassato è di 1,5 mA.

In ricezione sono possibili due posizioni di selettività.

Nel caso sia installato il filtro CW opzionale, l'operatore può scegliere fra la selettività offerta da quest'ultimo filtro - 600 Hz - oppure quella data dal filtro SSB di 2.4 kHz. Il controllo di selettività variabile - WIDTH - può essere usato in entrambe le posizioni del commutatore MODE: CW-W oppure CW-N.

PULSANTI SELEZIONATORI

Permettono la selezione della determinazione in frequenza mediante il VFO interno oppure esterno come pure la selezione di 2 canali controllati a cristallo (opzionale).

Se i relativi quarzi sono installati internamente la selezione dei canali si effettua premendo i pulsanti CH1 oppure CH2.

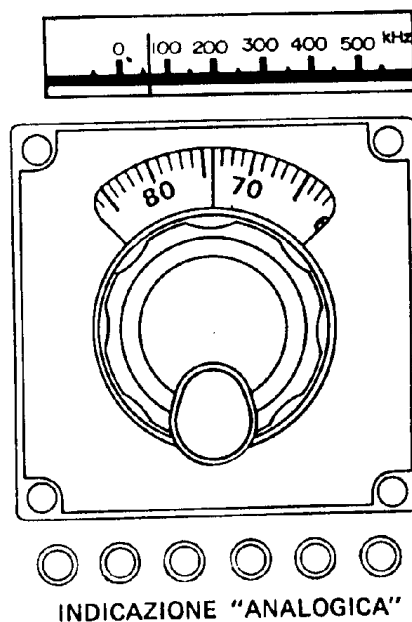
La determinazione della frequenza dei cristalli, come pure le loro caratteristiche intrinseche richieste sono descritte più avanti nel testo. Nel caso venga usato il VFO esterno del tipo FV-901DM del tipo sintetizzato, il ricetrasmittitore VF-1012D disporrà di 40 frequenze memorizzate come pure di una ricerca a 3 velocità.

Il VFO VF901DM non dispone di un quadrante di sintonia, perciò non si presta ad essere abbinato al modello FT101Z.

Per determinare la frequenza di ricetrasmisione per mezzo del VFO esterno si preme il pulsante EXT. Per la determinazione in frequenza mediante il VFO esterno della frequenza di trasmissione, mentre quella di ricezione è determinata dall'FT101-ZD si preme il pulsante TX-EXT.

Per la determinazione in frequenza del ricevitore tramite il VFO esterno, mentre la frequenza di trasmissione è determinata dall'FT-101ZD, si preme il pulsante RX-EXT.

Per pilotare invece la frequenza di ricetrasmisione dell'FT-101ZD si preme il pulsante VFO.



CALIBRAZIONE DEL QUADRANTE E LETTURA DELLA FREQUENZA

L'FT-101ZD incorpora un circuito miscelatore per cui la differenza in frequenza fra l'emissione in USB e quella in LSB non è rilevabile dal quadrante di sintonia.

Una volta effettuata la calibrazione del quadrante (in fabbrica oppure nel laboratorio) non è necessaria alcun'altra calibrazione per un'esatta lettura della frequenza.

Il calibratore incluso da 25 kHz è usato principalmente a scopo di accordo in quanto in suo segnale ripescce utilissimo per accordare di picco i vari circuiti su segnale ricevuto, ecc.

La lettura della frequenza effettuata sull'FT-101ZD non necessita commenti in quanto basta leggere il visore con una risoluzione di 100 Hz.

La versione analogica dell'FT-101Z permette di rilevare il valore della frequenza con la massima facilità. E' necessario effettuare la lettura su due quadranti, quello posto entro la finestrella con la risoluzione di 1 kHz e quella superiore per la determinazione dei 100 kHz; la lettura dei due quadranti evidentemente va sommata.

Ad esempio se il quadrante entro la finestrella indica 074 (come indicato nello schizzo) ed il commutatore di banda è posizionato su 40 m (inizio gamma: 7000 kHz) la frequenza di lavoro sarà di 7.074 kHz.

Posizionando il commutatore di banda in un'altra banda si avrà la frequenza di 14.074 sulla gamma dei 20 m, 21.074 per quella dei 15 m e così via.

Sui 160 m invece, iniziando la banda a 1500 kHz, la lettura va interpretata come 374 cioè 1874 kHz. Fare attenzione così di non operare fuori banda.

DETERMINAZIONE DELLA FREQUENZA DEI CRISTALLI

Come già accennato è possibile installare due frequenze canalizzate nell'FT101ZD. I cristalli possono essere forniti dal rappresentante YAESU.

I cristalli devono soddisfare le caratteristiche della tabellina a fianco e devono risuonare entro la frequenza da 5000 a 5500 kHz. La determinazione della frequenza è data dalla seguente formuletta:

$$F_X = F_1 - F_0$$

dove:

F_X è la frequenza del cristallo
 F_1 è una costante ricavabile dalla tabellina
 F_0 è la frequenza di lavoro

Ad esempio si supponga sia richiesta una frequenza di lavoro su 7199kHz - LSB.

Riferendosi alla tabellina 1 si rileva che per la LSB sui 40 m F_1 equivale a 12.501.5 kHz.

Sottraendo da tale valore 7199 kHz si otterrà 5302.5 kHz - frequenza del cristallo.

Sia richiesta ad esempio una frequenza di lavoro su 21.420 kHz -USB-si avrà perciò:

$$F_X = 26498.5 - 21420 = 5078.5 \text{ kHz}$$

Da un'analisi fra i valori di F_1 si riscontra che il cristallo usato per la LSB su 7199 kHz sarà anche usabile su 14.199, 21.199 ecc.

E' da considerare però che la LSB non è usata su queste bande.

Se l'operatore commuta l'apparato su USB la frequenza di lavoro resterà spostata di 3 kHz - in basso - (in questo caso su 14.196, 21196, ecc). Se la commutazione è invece effettuata su CW la frequenza si sposterà di 2,3 kHz più in basso.

MODE \ BAND	U S B	L S B	C W
160m	6998.5	7001.5	6999.2
80m	8998.5	9001.5	8999.2
40m	12498.5	12501.5	12499.2
20m	19498.5	19501.5	19499.2
15m	26498.5	26501.5	26499.2
10m A	33498.5	33501.5	33499.2
10mB	33998.5	34001.5	33999.2
10mC	34498.5	34501.5	34499.2
10mD	34998.5	35001.5	34999.2

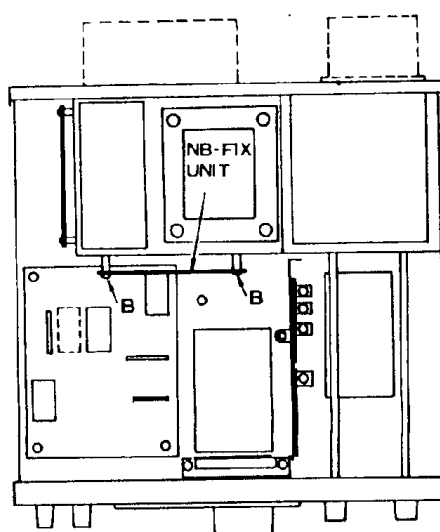
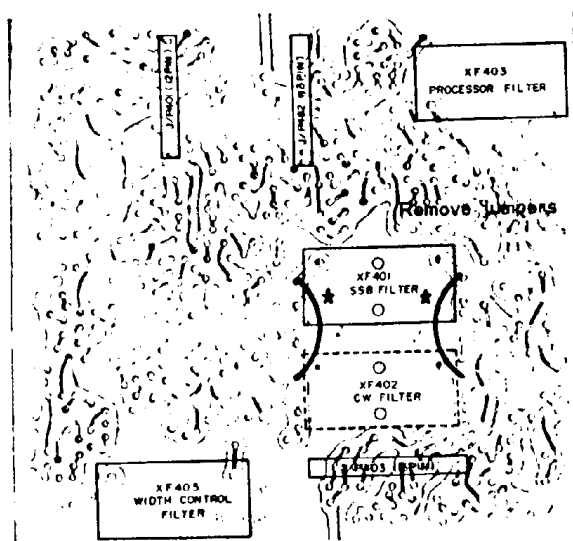
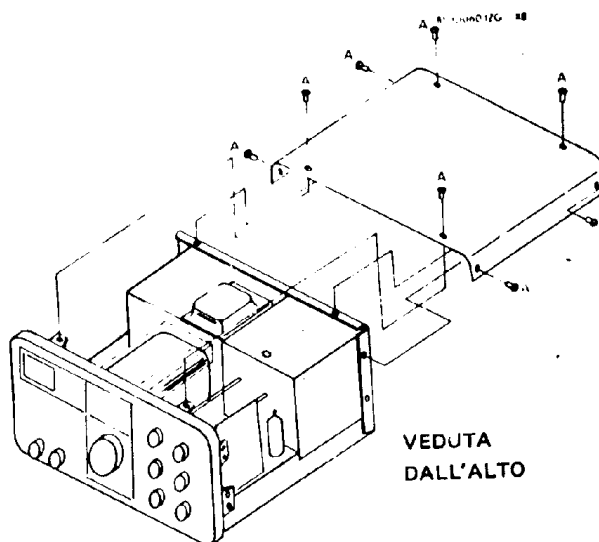
TABELLA PER I VALORI DI F_1

Type	HC-25/U
Load Capacitance	30pF
Series Resistance	25 Ohms or less
Static Capacitance	7pF or less
Drive Level	5mW

CARATTERISTICHE DEL CRISTALLO

INSTALLAZIONE DEL FILTRO CW (Opzionale)

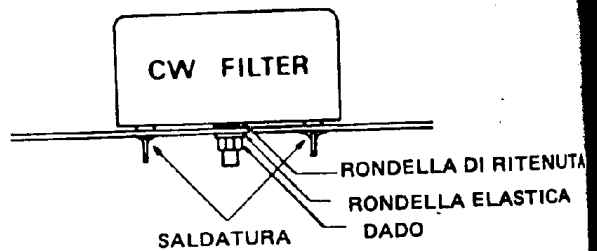
- 1) Togliere il coperchio superiore del cofano come illustrato nello schizzo annesso.
- 2) Riferendosi allo schizzo trovare l'ubicazione esatta del circuito stampato -NB -FIX -. Togliere le sue viti di fissaggio in quanto questa piastra ostacola la rimozione dell'unità di media frequenza.
Se l'unità di Media Frequenza viene sfilata lateralmente, non occorre togliere la piastra NB-FIX.
- 3) Togliere le prese a 12, 13, e 15 piedini dai loro rispettivi zoccoli nell'unità di media frequenza. Togliere le viti di fissaggio e quindi l'unità di media frequenza dal telaio principale.
- 4) Installare quindi il filtro CW sul lato rame del circuito stampato di media frequenza. Stringere a fondo i bulloncini e saldare i piedini del filtro al circuito stampato; dopo di che togliere i 2 fili cortocircuitanti precedenti.
- 5) Installare nuovamente l'unità di media frequenza, ricordandosi di collegare nuovamente le prese a 12, 13, e 15 piedini nei rispettivi zoccoli. Riferirsi allo schizzo in modo da essere sicuri del procedimento. Reinstallare quindi l'unità -NB-FIX - e quindi il coperchio superiore del cofano.
- 6) Se il filtro CW è installato, il commutatore sulla posizione CW-N inserirà il filtro relativo; invece sulla posizione CW-W sarà inserito il filtro SSB da 2,4 kHz. Il controllo WIDTH è funzionale con tutti i modi di funzionamento.



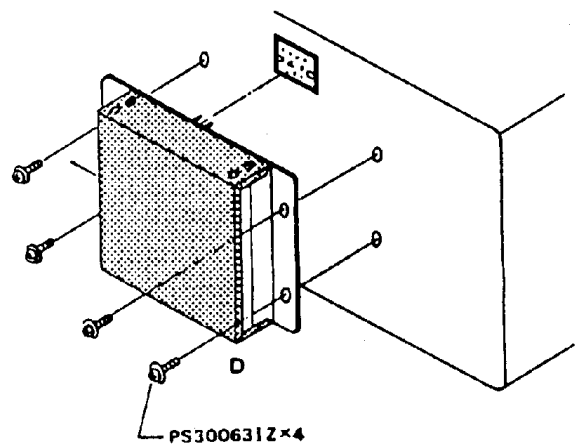
INSTALLAZIONE DEL CONVERTITORE DC-DC (Opzionale)

L'installazione è così facile che dura pochi minuti.
Si raccomanda di seguire la sequenza in modo da rispettare le dovute connessioni.

- 1) Installare l'unità DC-DC come nella illustrazione allegata. Usare le quattro viti di dotazione. Non forzare la presa nello zoccolo in quanto l'inserimento deve essere scorrevole e, nel contempo, anche fermo.
- 2) Controllare il fusibile lungo il cavo di alimentazione - cavo positivo - . Il suo valore deve essere di 20 A.
- 3) Durante il collegamento alla batteria rispettare la polarità. Il filo rosso deve essere collegato al lato positivo della batteria, mentre quello nero al lato negativo. La garanzia non prevede danni causati dall'inversione di polarità.
- 4) Prima di collegare il cavo di alimentazione al ricetrasmittente assicurarsi della tensione con il motore in moto se trattasi di un autoveicolo. La massima tensione con la batteria sotto carica non deve superare i 15 V. In caso differente è necessario ritoccare il regolatore. La tensione più bassa è bene non scenda al di sotto dei 12 V.

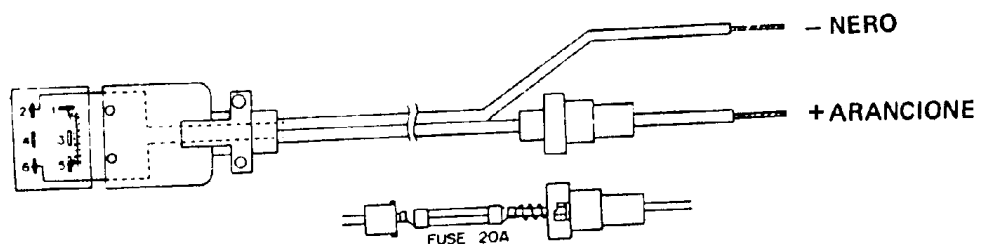


MONTAGGIO DEL FILTRO CW



MONTAGGIO DEL CONVERTITORE

- 5) Collegare il cavo di alimentazione al ricetrasmittente. L'apparato si accende introducendo il cavo alla relativa presa.



CONNESSIONI DEL CORDONE PER L'ALIMENTAZIONE IN CONTINUA

CONSIDERAZIONI SULL'INSTALLAZIONE SU MEZZO MOBILE

Assicurarsi che ci sia spazio sufficiente per la ventilazione attorno al ricetrasmittitore.

Se l'apparato è posto su un sedile è bene posizionarlo su un piano rigido in modo da assicurare la libera circolazione d'aria.

Una staffa di montaggio è fornibile su richiesta dal rappresentante YAESU.

La sorgente in continua deve essere capace di erogare 20 A sotto i picchi di modulazione; e 14 A continui. Se il periodo di sola ricezione è molto lungo, spegnere i filamenti per aumentare l'autonomia della batteria.

INSTALLAZIONE DELLA VENTOLA DI RAFFREDDAMENTO

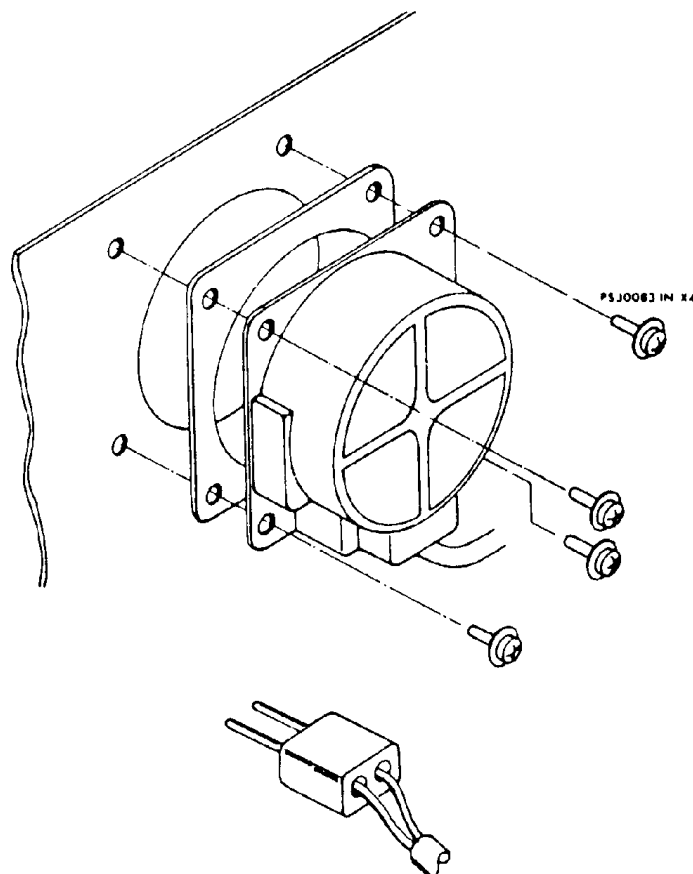
(Opzionale)

La ventola del modello FT-101ZD può essere usata anche con altre apparecchiature di marca YAESU; l'installazione è facile e può essere portata a termine in pochi minuti. Mantenendo la ventola verticalmente sulla sua posizione posteriore determinare la lunghezza del cavo necessario sino alla relativa presa. Saldare all'estremità del cavo la presina a due contatti fornita con la ventola.

La presina a quattro contatti non è necessaria per l'installazione sull'FT-101ZD.

Installare la ventola sul pannello posteriore come illustrato nello schizzo.

Inserire quindi la presina nel rispettivo zoccolo posto sul pannello posteriore.



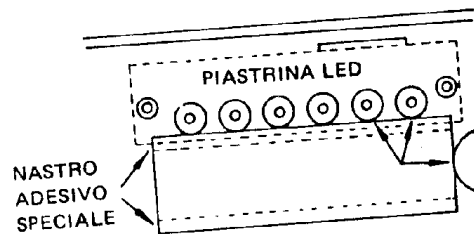
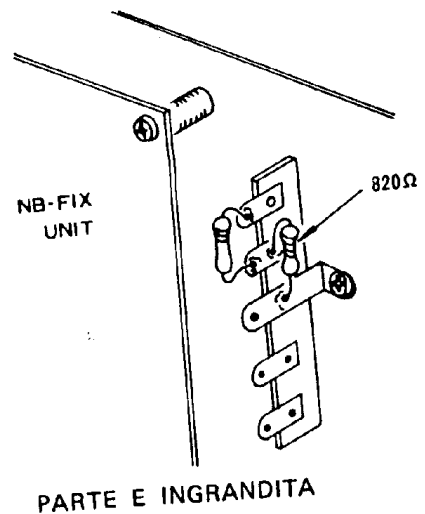
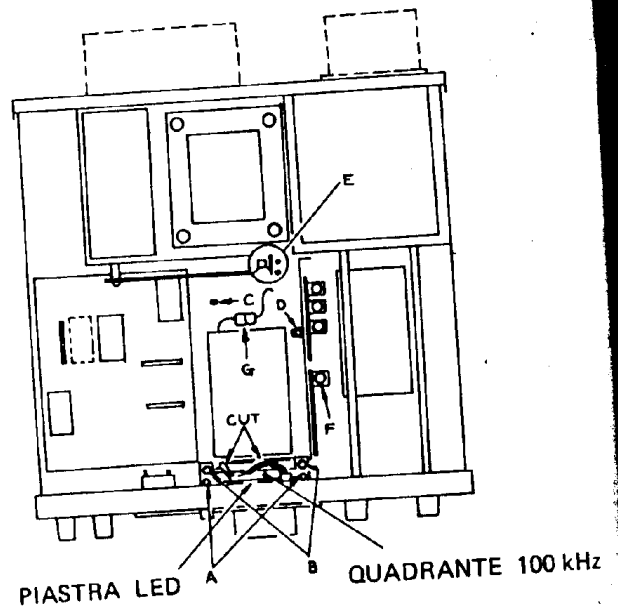
INSTALLAZIONE DELLA VENTOLA

INSTALLAZIONE DEL VISORE
 (Opzionale PER IL MODELLO
 FT-101Z)

Parti necessarie:

- filtro ottico 1 cad.
- contatore 1
- supporti di scorrimento 2
- sostegno di supporto 1
- tubetto di plastica 2

- 1) Togliere il coperchio superiore del cofano come nello schizzo precedente.
- 2) Togliere le viti contrassegnate in figura con "A". Queste viti sostengono la piastrina dei LED.
- 3) Togliere le viti contrassegnate in figura con "B" come pure la molla e togliere il pannellino dell'indicazione analogica.
- 4) Trovare l'ubicazione della lampadina posta dietro il quadrante di sintonia. Tagliarne i fili di alimentazione, inserire i tubetti di plastica in dotazione al visore su detti fili e cablarli quindi in modo che non diano fastidio agli ingranaggi del VFO.
- 5) Installare il filtro ottico di colore arancione sul lato interno del pannello frontale nella posizione prima occupata dall'indicazione analogica. Assicurarci che esso sia correttamente centrato. Il filtro è mantenuto in posizione dal nastro adesivo speciale su doppia faccia, accluso in dotazione.
- 6) Installare i due supporti di scorrimento nei fori in cui stavano precedentemente le viti "A". Durante tale operazione installare la piastrina con il LED nella sua posizione primitiva.



- 7) Installare il supporto nel foro indicato con "C" nello schizzo.
- 8) Togliere la resistenza da 820 ohm dalla morsetteria contrassegnata con "E".
- 8) Installare l'unità di conteggio. E' necessario non forzare la connessione ai supporti di scorrimento.

Il modulo contatore va installato nei punti "C e D" mediante le viti precedentemente installate in "A". Collegare la presa a 9 piedini del contatore nel relativo zoccolo contrassegnato nello schizzo con "G". Il cavo coassiale dell'unità di conteggio va collegato al punto "F".

- 9) Richiudere il ricetrasmittitore. Non è necessaria alcuna taratura a meno che vengano alterate certe frequenze richieste per delle applicazioni speciali. In tal caso riferirsi alla sezione "ALLINEAMENTO" concernente l'unità di conteggio in fondo al manuale.

DESCRIZIONE DEI CIRCUITI

Si consiglia di seguire lo schema a blocchi per apprendere meglio le varie funzioni del circuito.

La descrizione si riferisce alla versione FT-101ZD in quanto il visore con la relativa unità di conteggio è una unità opzionale del modello FT-101Z.

L'apparato FT-101ZD consiste in un circuito a singola conversione con una media frequenza a 9 MHz.

RICEVITORE

Il segnale all'ingresso è trasferito dal relè di antenna - RL2 -, la lampadina con funzione di fusibile FH2 e l'attenuatore inseribile S2004 (ubicato nell'unità PB-1975) al filtro di assorbimento costituito da L2101 e C1207 accordato a 9 MHz ubicato nell'unità "TRIMMER A", nonché all'ingresso del trasformatore T1 mediante il terminale 3 dell'unità RF.

UNITA' RF (PB - 1906)

Il segnale in arrivo è amplificato dallo stadio in alta frequenza Q101 (3SK51-03) MOSFET a 2 ingressi montato con la sorgente a massa. Questo tipo di FET presenta una notevole resistenza all'intermodulazione e relativi prodotti distorti.

Il segnale amplificato è quindi inviato attraverso al "seguitatore" di sorgente" Q102 (J310) al miscelatore bilanciato costituito da Q103 e Q104 (2SK19GR) dove si ha il fenomeno di conversione mediante il battimento con il segnale proveniente dall'oscillatore locale.

Quest'ultimo proviene attraverso lo stadio di isolamento Q107 (2N4427) e, la media frequenza risultante di 8.9875 MHz è applicata mediante T102 a J101.

I circuiti di ingresso e di uscita nell'amplificatore a radio frequenza sono accordati a permeabilità variabile con un'alta sensibilità ed una eccellente reiezione ai segnali fuori banda.

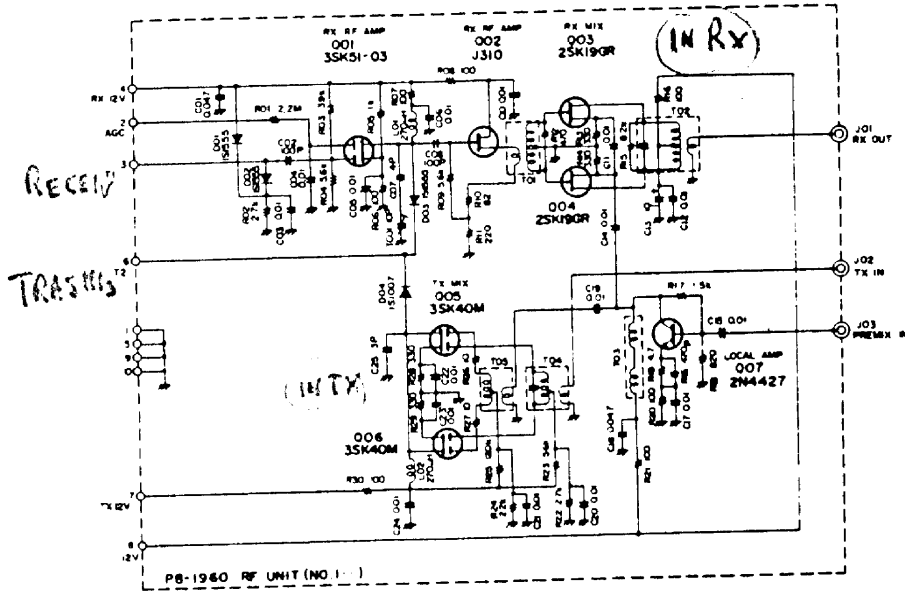
UNITA' DI MEDIA FREQUENZA (PB-1963)

Il segnale a media frequenza dal terminale N. 9 di J403 è amplificato da Q408 (J310) e transita quindi attraverso il filtro monolitico XF404, il quale ha una banda passante di +10 kHz.

La funzione di questo filtro è di proteggere gli stadi successivi da prodotti di intermodulazione, mentre i segnali entro la sua banda passante verranno successivamente elaborati dal circuito soppressore dei disturbi.

Il segnale a media frequenza è quindi applicato all'ingresso dello stadio amplificatore/soppressore del rumore D404 (1S1007) il quale ha la funzione di un interruttore aperto/chiuso controllato dal relativo pilota del rumore Q411 (MPSA13). Il segnale a media frequenza transita quindi attraverso il filtro SSB XF401 (oppure il filtro opzionale CW-XF402).

1



UNITA' RF PB-1960

La selezione dei filtri è fatta mediante i diodi D405-D408 (1S1007) a seconda del tipo di ricezione.

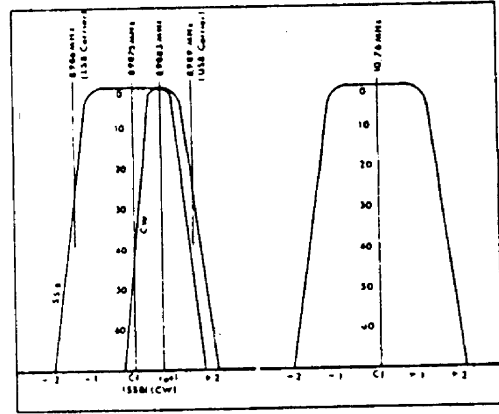
Il segnale a media frequenza è quindi applicato al primo miscelatore Q412 (3SK51-03) dove il segnale in arrivo è eterodinato con quello a 19.7475 MHz + ΔF oscillatore locale proveniente da Q421 (2SC535A) nonchè lo stadio separatore Q423 (2SC372Y) con il risultato di generare un segnale a 10.76 MHz + ΔF .

La nuova frequenza a 10.76 MHz + ΔF è applicata tramite il filtro XF-405 al secondo miscelatore di media frequenza Q413/Q414 (2SK19GR) dove il segnale filtrato è eterodinato con quello a 19.7475 MHz + ΔF generato da Q422 (2SC372Y) dando origine così al segnale di media frequenza a 8.9875 MHz simile alla media frequenza originale.

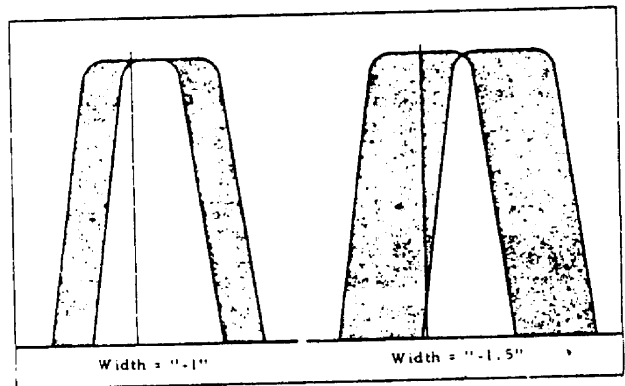
Questo processo è necessario per muovere il segnale di media frequenza lungo la banda passante del secondo filtro.

L'effetto accoppiato dei due filtri XF401 ed XF405 dà come risultato una selettività variabile degli stadi a media frequenza.

La frequenza dell'oscillatore a cristallo Q421 è variata mediante il diodo VARICAP D418 (1S2209).



SELETTIVITA' DELLA FUNZIONE SSB CW SELETTIVITA' DELLA FUNZIONE WIDTH



AZIONE DEL CONTROLLO WIDTH

L'uscita del secondo miscelatore a media frequenza è applicata all'amplificatore di media frequenza a due stadi costituito da Q415 e Q416 (3SK51-03) ed è inviato quindi per mezzo di un interruttore a diodo D401 (1S1555) all'unità audio.

Parte dell'uscita da Q416 è rettificata da D416 e D417 (1N60) in modo da generare la tensione continua di controllo AGC.

Q417(2SC372Y) provvede all'isolamento necessario fra i circuiti di media frequenza e quelli di controllo AGC.

La tensione AGC è amplificata da Q418 (2SC372Y) e quindi applicata al secondo ingresso degli amplificatori a radio e media frequenza in modo da controllarne l'amplificazione.

La tensione AGC è anche amplificata da Q419 (2SK19GR) per l'indicazione sullo strumento del livello del segnale ricevuto.

Se il VFO tipo FV-901DM o altro similare viene usato, la tensione AGC tramite Q425 (2SK19GR) è applicata al terminale AGC OUT sulla presa EXT VFO posta sul pannello posteriore.

UNITA' NB FIX (PB1961)

Parte del segnale a media frequenza a 8.9 MHz è applicata allo stadio isolatore Q410 (2SC372Y) e quindi amplificato da Q206 e Q205 (2SC1583).

Quando una portante oppure un segnale modulato esente da rumore è ricevuto, il segnale a media frequenza è rettificato da D201 e D202 (1N60) producendo una componente continua, che amplificata da Q202 (2SC372Y) carica la capacità C214.

La tensione AGC è usata per controllare l'amplificazione di Q206 e Q205.

Nel caso venga ricevuto un disturbo di caratteristica impulsiva, D203 e D204 rettificano il segnale a media frequenza generando una tensione continua che controlla l'interruttore del circuito soppressore dei disturbi Q411 (2SC372Y).

I disturbi di origine impulsiva hanno una durata molto breve perchè caratterizzati da un'ampiezza molto grande.

A causa della costante di tempo oltremodo lenta di C214/R212, la tensione di controllo AGC non è influenzata da tale impulso di durata tanto breve.

Perciò Q206 e Q205 funzionano alla massima amplificazione e di conseguenza la massima tensione è presente alla base di Q411.

Quando un impulso è ricevuto, Q411 polarizza all'interdizione D414 bloccando momentaneamente il passaggio del segnale.

Se il segnale desiderato e l'impulso impulsivo sono ricevuti in modo simultaneo, il funzionamento del soppressore non viene menomato in quanto la differenza relativa fra il segnale desiderato e quello impulsivo è molto grande.

Il controllo posto sul pannello frontale varia la tensione continua applicata alla base di Q411.

UNITA' AF (PB - 1964)

Il segnale di media frequenza dal terminale 2 è applicato al demodulatore ad anello costituito da D502-D505 (1S1007) per mezzo del trasformatore T501.

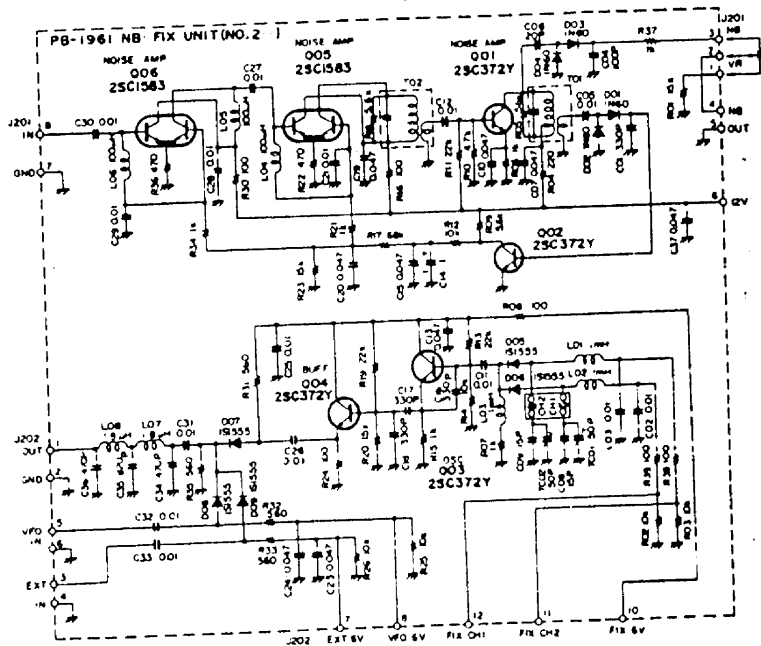
Si ottiene qui la rivelazione e la conversione del segnale di media frequenza in un segnale audio per mezzo della portante di battimento inviata da Q503 (2SC1815Y).

Il segnale locale è generato dall'oscillatore Q514(2SK19GR) il quale oscilla ad una delle seguenti frequenze:

USB, CW.RX	8989	kHz
LSB	8986	kHz
CW.TX	8988.3	kHz

Il segnale è quindi amplificato dagli stadi Q507, Q508 (2SC10006R) e Q509 (uPC2002) il quale produce 3 W per il pilotaggio dell'altoparlante.

La gamma di spettro audio è ristretta da un filtro passa basso attivo a 2700 kHz con -12 dB per ottava.



UNITA' NB-FIX PB-1961

GENERATORE MARKER

Per l'allineamento e controlli viene generato un segnale di calibrazione a 25 kHz.

Q509 (2SC1815Y) genera la frequenza fondamentale a 3800 kHz che è quindi divisa in multipli di 25 kHz tramite il contatore Q506 (MC14024B).

TRASMETTITORE

Funzionamento in SSB

L'uscita dalla presa microfonica J2 è applicata per mezzo del potenziometro VR3a - MIC GAIN - al terminale 8 dell'unità AF.

UNITA' AF (PB - 1964)

Il segnale audio dal terminale 8 è amplificato dallo stadio microfonico Q502 (TA-7063P) e applicato per mezzo del relè RL501 al modulatore ad anello D502 - D505 dove si ottiene la modulazione di una portante inviata da Q513.

Il segnale a doppia banda laterale così ottenuta è applicato all'unità IF.

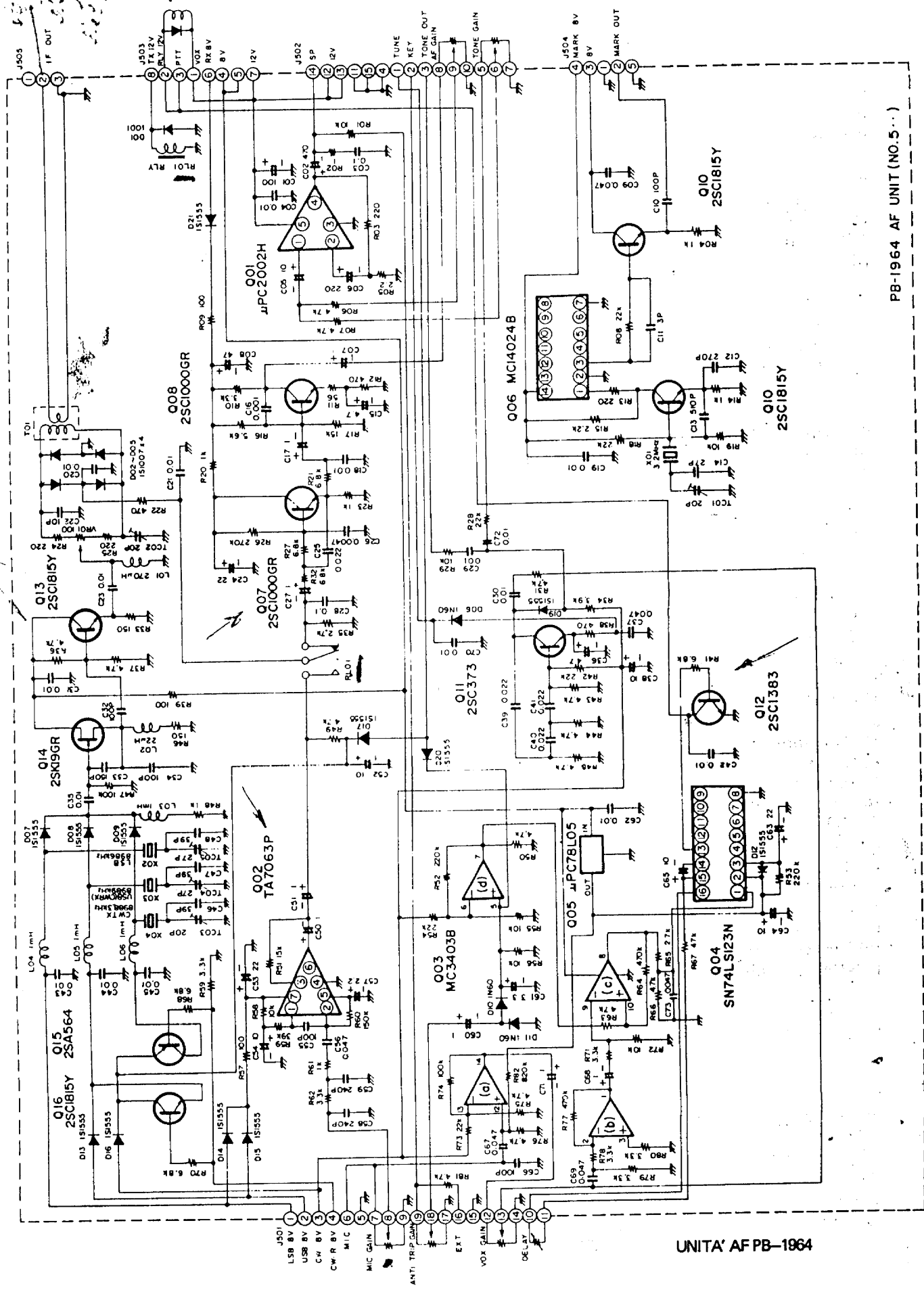
UNITA' IF (PB-1963)

Il segnale a 8.9875 MHz a doppia banda laterale è amplificato da Q401 (3SK51-03) e inviato quindi al filtro XF-401 per mezzo dell'interruttore a diodi composto da D403 -D409 (1S-1555) e D405-D407 (1S1007). Il segnale viene convertito in banda laterale unica essendo stata rimossa la banda laterale indesiderata.

Il segnale è quindi applicato allo stadio d'isolamento Q402 (2SK19GR). Quando il compressore di dinamica è escluso, i diodi interruttori D411 e D412 (1S1555) applicano il segnale di media frequenza all'amplificatore IF Q405 (3SK51-03).

Se l'elaboratore di dinamica invece è incluso il segnale SSB è amplificato dallo stadio di isolamento Q402 (2SK19GR), e quindi amplificato ancora dallo stadio limitatore Q403 (TA-7060P) in cui viene tosata la forma d'onda che supera il livello prefissato.

5



PB-1964 AF UNIT (NO. 5)

UNITA' AF PB-1964

Il segnale SSB così tosato è amplificato da un amplificatore separatore Q404 (2SC372Y) e transita quindi attraverso il filtro XF403 il quale provvede a togliere tutte le armoniche a radio frequenza prodotte dal processo di tosatura.

Il segnale è quindi convogliato all'amplificatore IF Q405 e poi all'unità RF.

Il controllo COMP-LEVEL posto sul pannello frontale costituito dal potenziometro VR4 regola la tensione al secondo ingresso di Q401 predisponendo così il livello del compressore di dinamica. Il ritorno del circuito di griglia dello stadio finale è applicato a Q406 (2SK19BL) il quale genera la tensione ALC.

Tale tensione è applicata al primo ingresso di Q405 controllandone in tal modo l'amplificazione.

Quando il compressore di dinamica è escluso, la tensione ALC è anche applicata al primo ingresso di Q401. Q407 (2SA564) amplifica la tensione ALC in modo che possa essere indicata dallo strumento posto sul pannello frontale.

UNITA' RF (PB-1960)

Il segnale a media frequenza applicato per mezzo di T104 al miscelatore del trasmettitore è costituito dai due transistori in parallelo Q105 e Q106 (3SK40M) dove si ha la miscelazione del segnale IF applicato al primo ingresso, con quello locale applicato al secondo ingresso, con il risultato di ottenerne il prodotto che è quindi applicato per mezzo dell'interruttore a diodo D104 (1S1007) all'unità di pilotaggio.

UNITA' DI PILOTAGGIO (PB-1714) E UNITA' PA (PB-1705)

Il segnale a radio frequenza è amplificato dal tubo pilota V1601 (12BY7) e quindi inviato all'unità PA, costituita dai tubi V1701 e V1702 (6146B).

L'uscita dello stadio finale è applicata alla presa di antenna.

Parte di tale segnale è accoppiato mediante C14 al catodo del tubo pilota con lo scopo di aumentare la linearità dello stadio finale.

FUNZIONAMENTO IN CW

In questo caso la portante a 8.9883 MHz generata dall'oscillatore Q514 pilotato dal cristallo X504 è applicata allo stadio separatore Q513 e quindi al modulatore ad anello. La stessa frequenza è usata anche per il TUNE cioè l'accordo del Tx. Il modulatore ad anello durante il funzionamento in CW viene appositamente sbilanciato mediante una tensione continua proveniente attraverso il diodo D517 (1S1555) ed il relè RL501.

La portante così generata è quindi applicata all'unità IF; da qui il percorso sino all'unità di pilotaggio è identico al segnale in SSB.

UNITA' DI PILOTAGGIO (PB-1714) E UNITA' PA (PB-1715)

La manipolazione del trasmettitore è fatta variando il potenziale di griglia dei tubi finali nonché quello di pilotaggio.

A tasto alzato i tubi sono interdetti da circa -35 V a V1601 e -110 V alle finali.

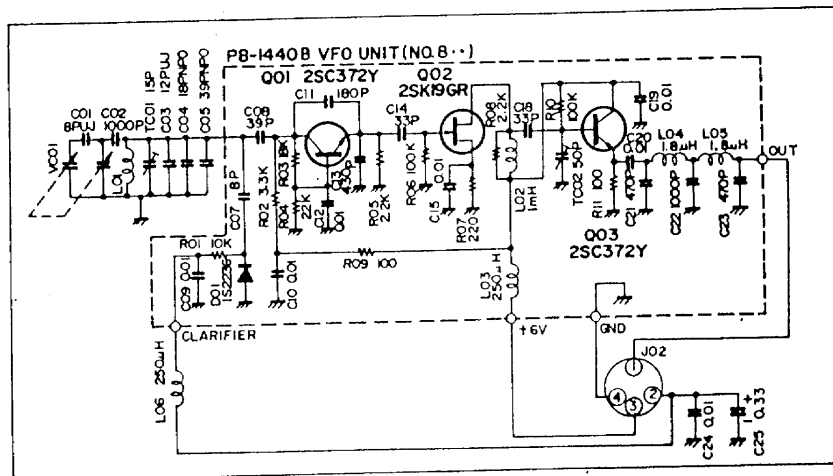
Tale tensione di interdizione è ridotta rispettivamente a -0,1 V e -60 V a tasto abbassato.

Il tasto a sua volta è collegato al terminale 2 della piastra RECT (PB-1968).

Chiudendo il tasto la base di Q1001 (2SA-733) è cortocircuitata a massa, il che porta in conduzione Q1002 (2SC 372Y).

La base di Q1003 (2SA-639) è perciò anche a "0" quando il transistor conduce.

In tale circostanza la tensione applicata a V1601, 1701, 1702 porta tali tubi in normale conduzione.



UNITA' VFO PB-1440B

CIRCUITO VOX

Parte del segnale microfonico è amplificato dai tre stadi di Q503 (MC-3403P) il quale pilota l'elemento di controllo di Q504 (SN-74LS123N) pilota del VOX.

L'uscita dal piedino 13 di Q504 è applicata alla base di Q512 (2SC-1383) commutando in tal modo il relè VOX a seconda dell'assenza o della presenza del segnale microfonico.

Parte del segnale applicato all'altoparlante è rivelato da D510 e D511 (1N 60) generando una tensione in opposizione, che applicata a Q503, previene che i suoni provenienti dall'altoparlante commutino l'apparato in trasmissione.

Il tempo di ritenuta del circuito VOX può essere regolato mediante VR2b a seconda delle preferenze dell'operatore.

OSCILLATORE DI NOTA

L'oscillatore di nota necessario per seguire la manipolazione è generato da Q511 (2SC373) ad una frequenza di circa 800 Hz.

La sua uscita è amplificata dallo stadio finale audio Q501 per essere inviata all'altoparlante.

L'uscita di tale tono è anche applicata a Q503 - Amplificatore VOX in modo da ottenere la commutazione in "Semi-Break-In" utile per l'emissione telegrafica.

CIRCUITI IN COMUNE

UNITA' VFO (PB-1440B - 3420)

Consiste in un oscillatore di tipo COLPITTS necessario a generare la frequenza da 5 a 5,5 MHz di cui 500 kHz corrispondono a ogni gamma di sintonia.

La frequenza dell'oscillazione generata da Q801 (2SC-372Y) è variata per mezzo del variabile VC801 accoppiato con degli ingranaggi di precisione al quadrante di sintonia. Il variabile è composto di due sezioni, quelle più piccole compensano la variazione di capacità delle lamine più grandi, sotto condizioni estreme di temperatura.

D801 (1S-2209) del tipo VARICAP in parallelo all'L806 varia la frequenza di ± 2 kHz a seconda del controllo sul pannello frontale CLARIFIER. Il segnale generato dal VFO è quindi amplificato dagli stadi separatori Q802 (2SK19GR) e Q803 (2SC-372Y) e quindi inviato all'unità PREMIX.

UNITA' NB & FIX UNIT (PB-1961)

Il ricevitore può funzionare anche mediante due frequenze controllate a cristallo.

Il circuito oscillatore è costituito da Q203 (2SC-372Y - oscillatore) e da Q204 (2SC-372Y - amplificatore); la portante quindi è inviata all'unità PREMIX.

I cristalli X202 e X201 lavorano entro la frequenza da 5 a 5,5 MHz.

UNITA' PREMIX (PB-1711)

Gli oscillatori a cristallo Q601 -Q610 (2SC-372Y) generano il segnale locale PREMIX, secondo le frequenze illustrate nella tabellina.

I commutatori a diodi D601-D610 (1S1555) selezionano l'opportuno cristallo per la banda in uso. Il segnale così generato è inviato all'unità PREMIX.

UNITA' PREMIX (PB-1962)

Il segnale PREMIX è generato da Q303 (SN-76514N) - miscelatore bilanciato doppio - dove si ha la miscelazione del segnale PREMIX locale da Q601 a Q610 con quello proveniente dal VFO o dal relativo cristallo a 5 MHz.

Le frequenze all'uscita dell'unità PREMIX sono illustrate nella tabella. Il segnale PREMIX transita attraverso il filtro di banda costituito da T301 - T304 e quindi amplificato da Q301 (2SK-19GR) e Q302 (2SC373). Il segnale così amplificato è applicato all'unità RF dove subisce una successiva amplificazione per mezzo di Q507 per essere inviato ai miscelatori del trasmettitore e del ricevitore.

UNITA' DI CONTEGGIO (PB-1978/1979/1980)

Il segnale PREMIX dell'unità PREMIX è applicato all'amplificatore Q2301 (3SK-5103) ubicato nell'unità PB-1980.

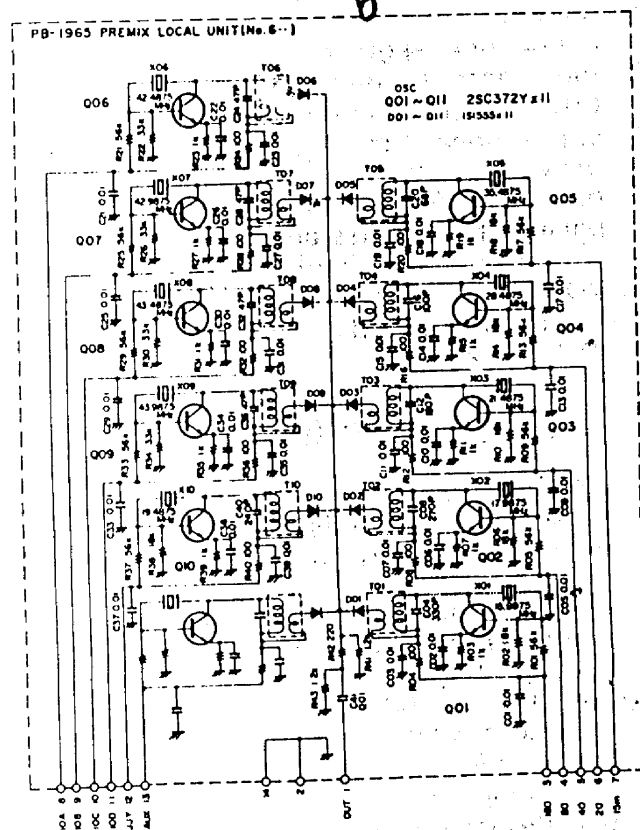
Il segnale amplificato è quindi inviato allo squadratore Q2302 (MC-10116).

Q2303 (MPS -3640) si comporta come interfaccia fra Q2302 e i circuiti TTL.

Il segnale quindi è convogliato all'ingresso del conteggio Q2304 (SN-74500N).

		XCO Frequency	PREMIX OUT Frequency
160m	X601	15.9875MHz	10.4875~10.9875MHz
80m	X602	17.9875MHz	12.4875~12.9875MHz
40m	X603	21.4875MHz	15.9875~16.4875MHz
20m	X604	28.4875MHz	22.9875~23.4875MHz
15m	X605	35.4875MHz	29.9875~30.4875MHz
10mA	X606	42.4875MHz	36.9875~37.4875MHz
10mB	X607	42.9875MHz	37.4875~37.9875MHz
10mC	X608	43.4875MHz	37.9875~38.4875MHz
10mD	X609	43.9875MHz	38.4875~38.9875MHz
JJY/ WVV	X610	19.4875MHz	13.9875~14.4875MHz

FREQUENZA CRISTALLI



UNITA' PREMIX LOCAL PB-1965

Il segnale temporizzatore è generato da Q2305 (MSM-5564) ad una frequenza di 655.36 MHz. Il segnale è diviso per un fattore di 2^{17} con in uscita 5 Hz applicati all'ingresso del conteggio. Gli impulsi che passano attraverso l'ingresso sono applicati al contatore decadico Q2309 (SN-74196N) il quale conta le cifre a 10 Hz.

Q2302 - Q2307 (SN-74LS196N) conta rispettivamente le cifre di 100 Hz, 1 kHz, 10 kHz, 100 kHz, 1 MHz e 10 MHz.

L'uscita in forma BCD da Q2302 - Q2307 è applicata, per mezzo dei divisori Q2208 - Q1213 (MSM561), alle cifre del visore DS2101 - DS2106 (HP5082 - 7623).

Il metodo per predisporre il contatore può essere ben illustrato con un esempio:

Per una frequenza di 3.500 MHz LSB la frequenza dal circuito PREMIX locale è di 12.486 MHz. Il numero prefissato per la LSB è di 91.014.0

$$12.486 + 91.0140.0 = 103.500$$

La cifra "1" sul lato sinistro è soppressa (in quanto supera la capacità), mentre lo "0" prima del "3" causa un segnale di soppressione che è inviato alla cifra concernente i 10 MHz.

Si ha come risultato 3.500 MHz il quale appare sul visore.

Per la USB il numero prefissato è 91.011.0.

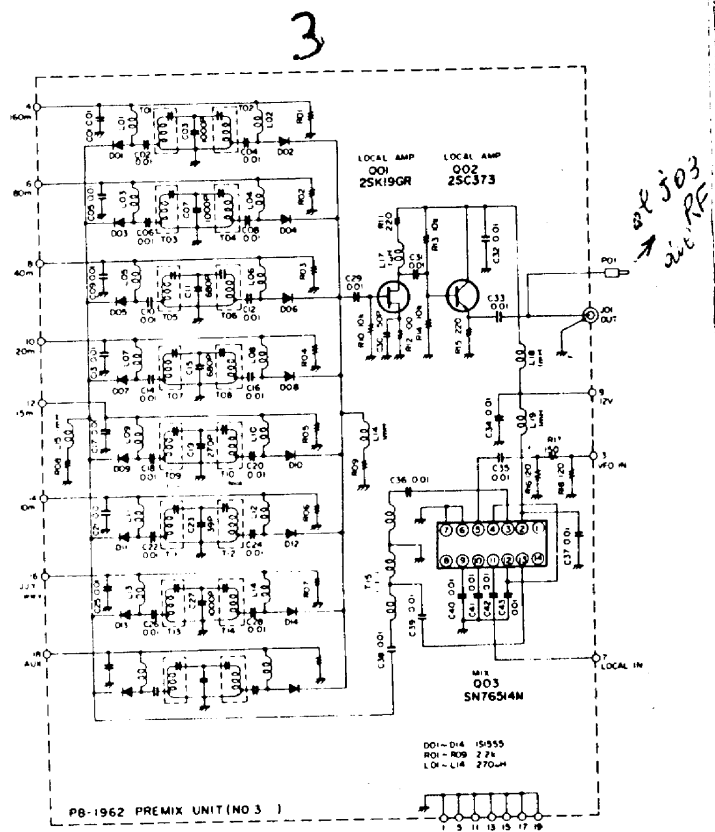
Per una frequenza USB di 14.000 MHz la manipolazione avviene nel modo seguente:

$$91.011 + 22.989(\text{freq. PREMIX}) = 114.000$$

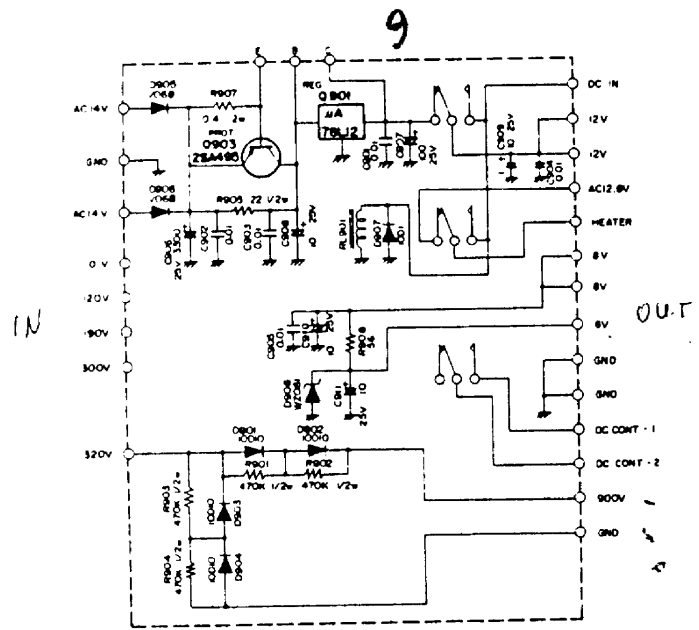
La prima cifra è quella concernente al superamento della capacità, mentre le altre vengono visualizzate.

Si noti che la seconda cifra dalla sinistra non è lo "0", perciò nessun segnale di soppressione è inviato alla cifra concernente 10 MHz.

Per una frequenza di 21.000 MHz -CW- la frequenza PREMIX equivale a 29.9883 e la frequenza prefissata equivale a 91.011.7.

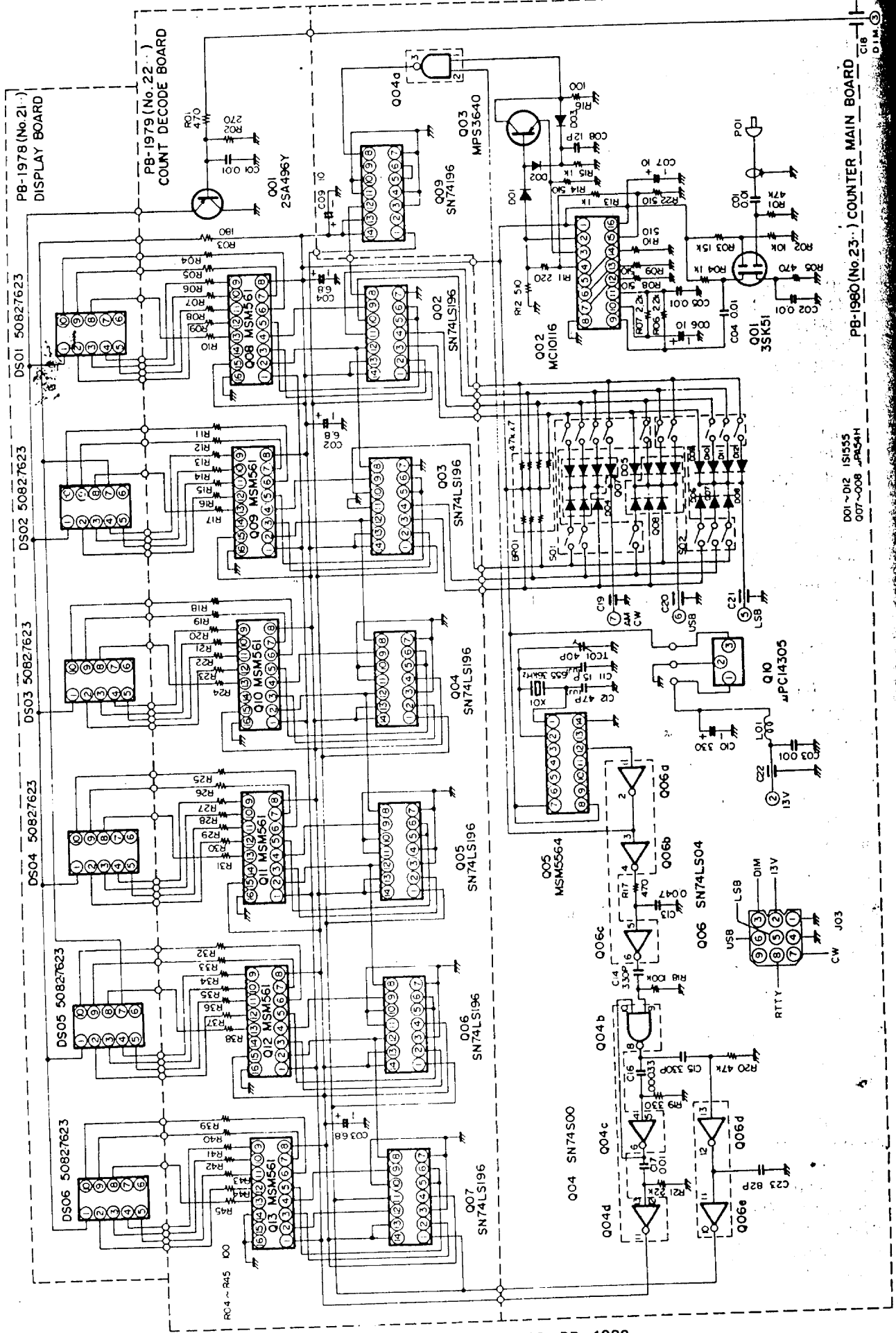


UNITA' PREMIX PB-1962



UNITA' RECT. A PB-1967

IN 4007



UNITA' DI CONTEGGIO PB-1980

La sequenza avviene nel modo seguente:

$$91.011.7 + 29.9883 = 121.0000$$

La prima cifra viene soppressa, le rimanenti vengono visualizzate.

Le frequenze predisposte sono programmate da Q2307 e Q2308 (μ PA-54H) nonché dalla matrice di diodi D2306-D2312 (1S1555).

Riferirsi alla tabella più grande per rilevare le frequenze PREMIX sulle varie bande. La tensione a 5 V necessaria ai circuiti TTL è regolata da Q2310 (μ PC-14305).

Il controllo DIM varia la tensione fra EMITTER e COLLECTOR di Q2201 (2SA-496Y) in modo da regolare la luminosità del visore e delle lampadine.

	10MHz	1MHz	100kHz	10kHz	1kHz	100Hz
	(Q2207)	(Q2206)	(Q2205)	(Q2204)	(Q2203)	(Q2202)
LSB	9	1	0	1	4	0
USB	9	1	0	1	1	0
CW	9	1	0	1	1	7

NUMERO PREDISPOSTO

	Nominal Premix Local Frequency	LSB	USB	CW
160m	10.4875-10.9875 (MHz)	10.486-10.986 (MHz)	10.489-10.989 (MHz)	10.4883-10.9883 (MHz)
80m	12.4875-12.9875	12.486-12.986	12.489-12.989	12.4883-12.9883
40m	15.9875-16.4875	15.986-16.486	15.989-16.489	15.9883-16.4883
20m	22.9875-23.4875	22.986-23.486	22.989-23.489	22.9883-23.4883
15m	29.9875-30.4875	29.986-30.486	29.989-30.489	29.9883-30.4883
10mA	36.9875-37.4875	36.986-37.486	36.989-37.489	36.9883-37.4883
10mB	37.4875-37.9875	37.486-37.986	37.489-37.989	37.4883-37.9883
10mC	37.9875-38.4875	37.986-38.486	37.989-38.489	37.9883-38.4883
10mD	38.4875-38.9875	38.486-38.986	38.489-38.989	38.4883-38.9883

FREQUENZE NELLE VARIE BANDE

ALIMENTAZIONE

L'alimentazione è prevista per tensioni di 100/110/117/200/220/234 VC.A.

Il convertitore DC-DC per la corretta alimentazione dell'apparato da una sorgente continua a 13.5 VC.C. è opzionale.

L'inserimento del connettore apposito sul pannello posteriore predispone l'apparato alla relativa sorgente di alimentazione.

Quando il ricetrasmittitore è alimentato da una sorgente continua i transistori Q3201 e Q3202 (T20A6) si comportano come oscillatori di bassa frequenza alimentando in tal modo il trasformatore con una frequenza alternata di 80 Hz. I filamenti dei tre tubi del trasmettitore vengono accesi tramite l'interruttore HEATER posto sul pannello frontale.

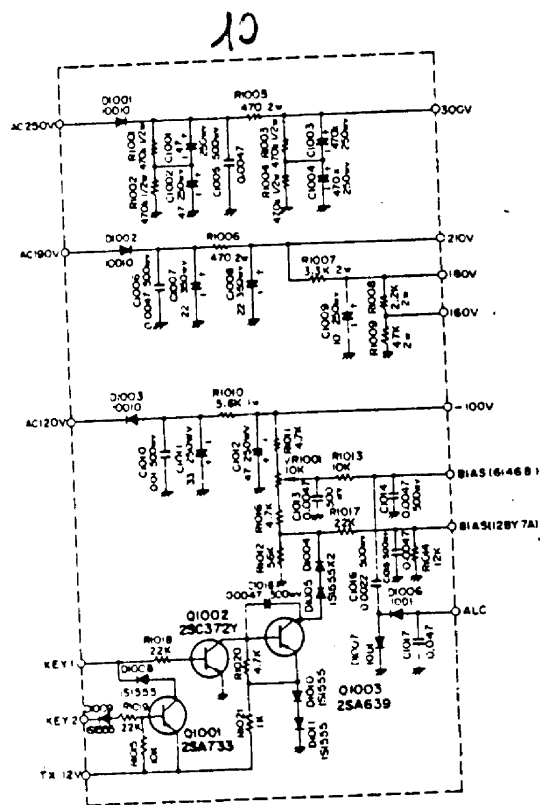
Quando questo è escluso (OFF) la sezione ricevente è sempre alimentata rendendo così possibile l'uso dell'apparato in ricezione con una autonomia maggiore.

I filamenti delle due 6146B finali sono collegati in serie in modo da funzionare a 12 V.

La tensione a 14 VC.A. erogata dal secondario del trasformatore è rettificata da D905 -D906 (V06B).

I regolatori di tensione Q1 (2SB616), Q901 (78L12) e Q903 (2SA495) stabilizzano l'alimentazione a 12 V. La tensione di alimentazione è ancora stabilizzata a 8 V mediante Q3 (uPC-14308) la quale serve per alimentare il contatore, la bassa frequenza e altre unità. La tensione a 6 V alimentante il VFO è regolata per mezzo di un diodo Zener D908 (WZ061); mentre l'alimentazione a 5 V per tutti i circuiti integrati con logica TTL è erogata da Q505 (78L05).

La tensione applicata agli anodi dei tubi finali - 800V - è erogata da un circuito duplicatore di tensione ubicato nell'unità RECT, costituita da D901-D904 (10D10).



MANUTENZIONE ED ALLINEAMENTO

ATTENZIONE

Entro il ricetrasmittitore ci sono dei punti ad alta tensione; è perciò necessaria una estrema attenzione nell'accedervi una volta rimossi i coperchi di protezione. Staccata l'alimentazione, scaricare in modo adeguato tutte le capacità elettrolitiche. Osservare sempre le normali regole di sicurezza.

NOTA

Non commutare mai l'apparato in trasmissione senza aver prima connesso un carico fittizio, oppure una linea di trasmissione ad un'antenna risonante alla relativa presa di antenna. Nel caso il trasmettitore sia messo in funzione senza un'adeguato carico, i tubi finali possono danneggiarsi. Il ricetrasmittitore è stato accuratamente tarato e collaudato in fabbrica. Durante l'uso normale non richiede nessun'altra cura di quanto si osservi per le varie apparecchiature elettroniche. Si raccomanda di non sostituire nè cercare di ritarare dei circuiti senza che il funzionamento sia stato ben compreso o l'inconveniente accuratamente analizzato, senza l'adeguata strumentazione di misura.

STRUMENTAZIONE NECESSARIA

- 1) Generatore di segnale (HP Modello 606A o equivalente) con un'uscita di 1 V su 50ohm con copertura in frequenza sino a 30 MHz.

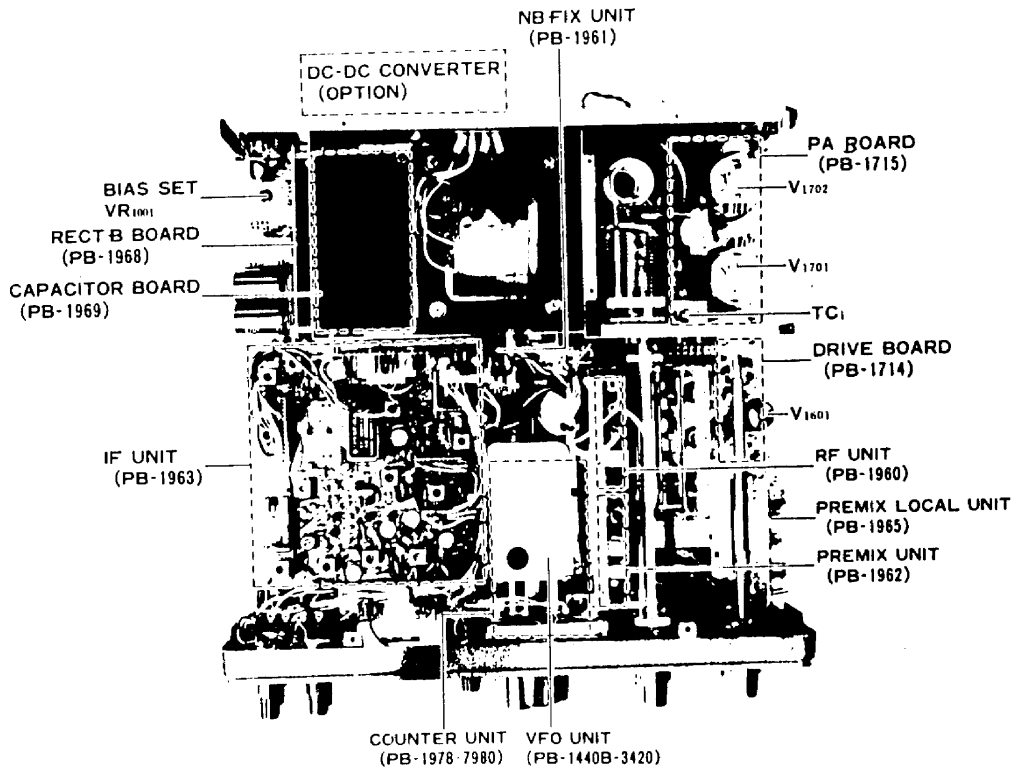
- 2) Voltmetro elettronico - VTVM - (HP Modello 410B o equivalente) con una sonda a radio frequenza efficace sino a 40 MHz.
- 3) Carico fittizio YP-150 YAESU o equivalente non reattivo con dissipazione di almeno 150 W.
- 4) Generatore audio (HP Modello 200AB o equivalente)
- 5) Ricevitore a copertura generale da 3 a 30 MHz con calibratore a 100 kHz.
- 6) Contatore tipo YAESU YC500 o equivalente, con risoluzione di 0,01 kHz e con una capacità di misura sino a 30 MHz.
- 7) Oscilloscopio (HP Modello 1740A o equivalente).

TARATURA DELL'UNITA' AF

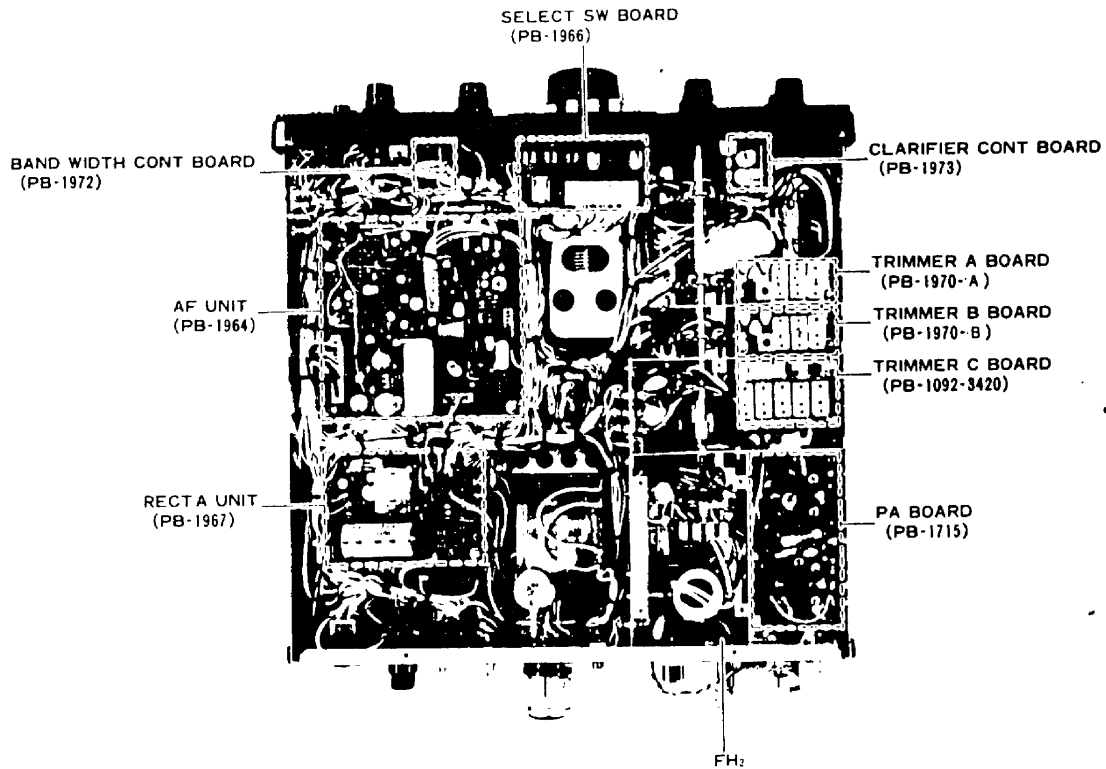
CIRCUITO VOX

A) Predisposizione dei livelli ANTI-TRIP

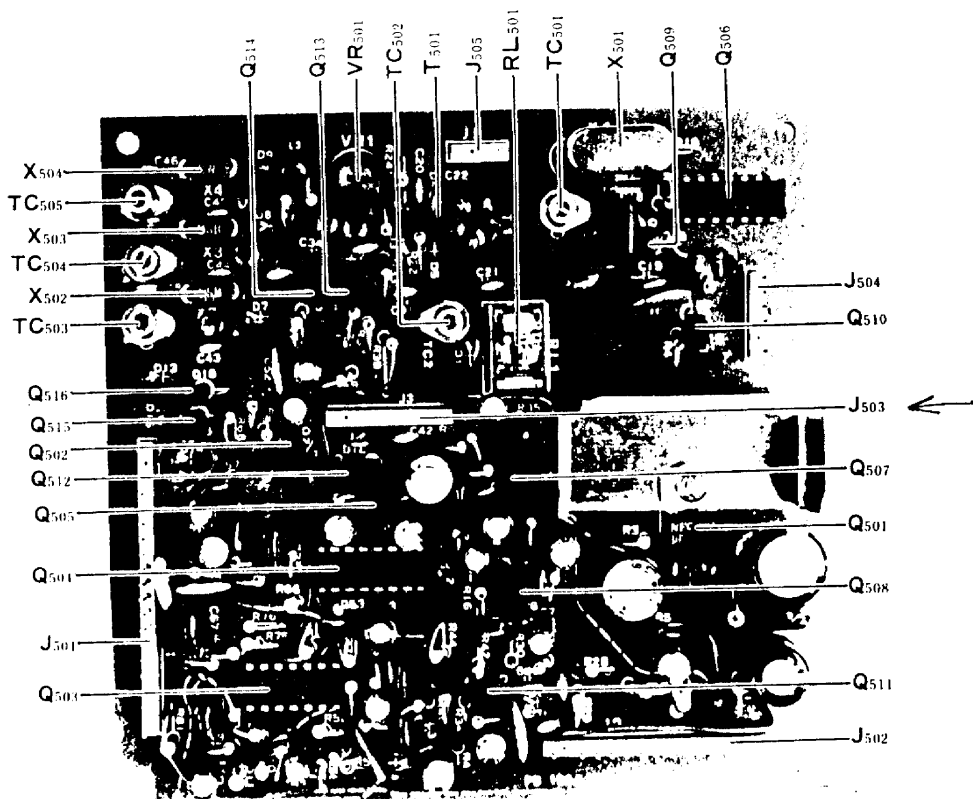
- 1) Sintonizzare il ricetrasmittitore su un segnale e regolarne il volume per un livello confortevole. Posizionare il microfono vicino all'altoparlante con il commutatore MODE su SSB. Aumentare l'entità del controllo VOX GAIN posto sul pannello frontale sinchè il suono dell'altoparlante provocherà lo scatto del relè VOX. Regolare quindi VR9 - Controllo ANTI-TRIP - posto sul pannello posteriore al punto necessario affinché l'altoparlante non provochi la commutazione dell'apparato.



INTERNO LATO SUPERIORE



INTERNO LATO INFERIORE



UNITA' AF PB-1964

- 2) Posizionare il microfono nel solito modo usato nell'operare la stazione, e parlare quindi con voce normale in modo da verificare se il relè VOX scatta.

Se lo scatto non avviene il potenziometro VR9 è stato regolato in modo eccessivo.

B) Regolazione del tempo di ritenuta VOX

- 1) Regolare il potenziometro VR2b - DELAY - posto sul pannello frontale per il tempo di ritenuta richiesto.

Il tempo di ritenuta può essere diverso fra il funzionamento in SSB e quello in CW in quanto le caratteristiche operative sono differenti.

Se la commutazione per il CW o la SSB è fatta mediante un interruttore a pedale, il controllo VOX GAIN deve essere ruotato in senso antiorario sulla posizione PTT.

Nota di controllo

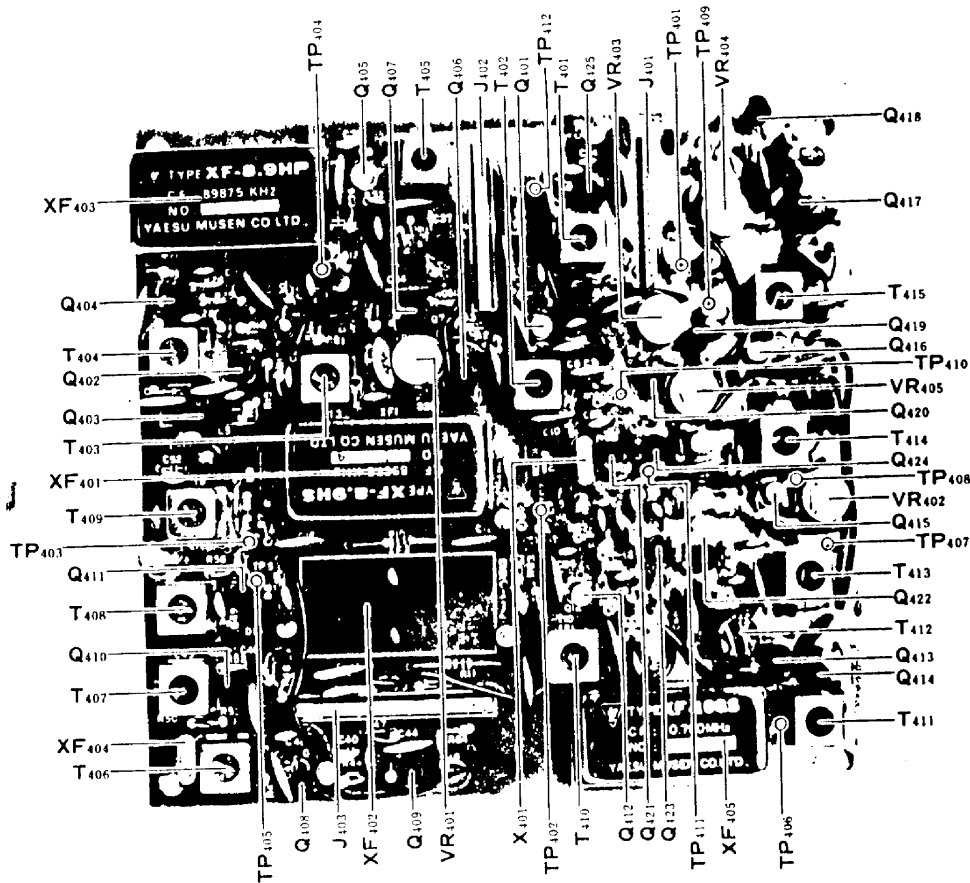
Il livello della nota di controllo può essere regolato mediante VR10, ubicato sul pannello posteriore.

Calibrazione del segnale MARKER

- 1) Predisporre i controlli nel modo seguente:

BAND: WWW
 DIAL: 5000 kHz
 PRESELECT: regolato di picco
 MODE: TUNE

- 2) Predisporre il commutatore NB/MARK in posizione MARK Sintonizzarsi sul segnale campione e regolare TC-501 in modo da ottenere un battimento "0" sul segnale in ingresso.



UNITA' IF PB-1963

Regolazione delle frequenze portanti

A) Portante SSB

- 1) Accordare il trasmettitore in LSB sui 20 m su un carico fittizio. Applicare all'ingresso microfonico un segnale da 1 kHz regolando l'uscita del generatore in modo da ottenere 60 W sul carico fittizio come rilevabile dal Wattmetro inserito.
- 2) Variare la frequenza del generatore audio sino al valore di 300 Hz senza però alternarne l'uscita. Regolare TC-503 per una lettura di 15 W sul Wattmetro.
- 3) Commutare il MODE su USB. Regolare TC-504 per un'identica lettura di 15 W sul Wattmetro.

- 4) Verificare la precedente regolazione effettuata su LSB, come pure l'allineamento della portante. La tonalità del rumore di fondo quando si commuta da USB a LSB deve rimanere invariata.

B) Azzeramento della portante

- 1) Accordare il trasmettitore predisposto su USB in gamma 20 m sul carico fittizio.
Predisporre la sintonia su 14.250 MHz.
Collegare la sonda del Voltmetro a valvola alla presa di antenna.
Scollegare il microfono dalla presa microfonica.
- 2) Commutare l'apparato in trasmissione predisponendo il controllo VOX-GAIN sulla posizione MOX.

Regolare quindi VR-501 e TC-502 per un minimo di lettura sul Voltmetro elettronico.

- 3) Se un VTVM non è disponibile è possibile usare un ricevitore addizionale; sintonizzarlo sulla frequenza del trasmettitore e regolare VR-501 al TC-502 per un minimo di lettura sul "S-METER" relativo.

4) Questa regolazione va ripetuta diverse volte in LSB ed in USB in modo da ottenere il completo annullamento della portante.

C) Portante CW

- 1) Collegare il contatore a TP-402 ubicato nell'unità IF.
Predisporre il commutatore MODE su TUNE.
- 2) Regolare TC-505 in modo da ottenere una lettura equivalente a 8.988.3 kHz.
- 3) Se il filtro opzionale per il CW è usato; un calo di potenza di trasmissione con commutatore predisposto su CW-N sta ad indicare la necessità delle regolazioni indicate nel passo 1 e 2.

TARATURA DELL'UNITA' IF

Regolazione sensibilità "S-METER"

- 1) Predisporre il commutatore BAND su 20 m, la sintonia su 14.250 ed il controllo RF GAIN a fine corsa in senso orario.
- 2) Predisporre il generatore di segnali su 14.250 con un'uscita a 6 dB.
Regolare il generatore di segnali alla frequenza del

ricevitore e ritoccare quindi il preselettore per il massimo segnale ricevuto. Con un livello di ingresso equivalente a 6 dB, la lancetta dell' "S METER" deve appena accennare a deflettersi.

- 3) Regolare VR 403 per una lettura di "0" sullo strumento.
- 4) Predisporre l'uscita del generatore a 100 dB e regolare quindi VR-405 per una lettura di S9+60 dB sullo strumento. Assicurarsi che il preselettore sia sempre regolato di picco.
- 5) Predisporre nuovamente il generatore di segnali con un'uscita a 6 dB e controllare la regolazione di VR403.

Taratura della selettività variabile

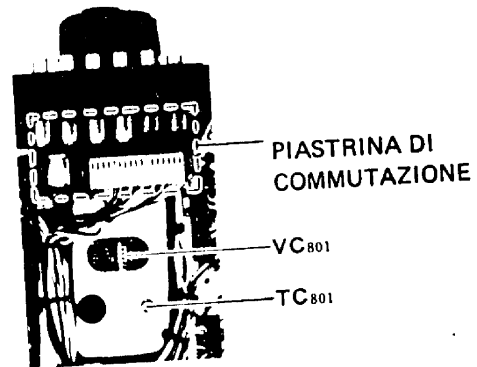
- 1) Predisporre i controlli nel modo seguente:
BAND: 20 m
DIAL: 14.200 MHz
RF-GAIN: in senso orario
INT. WIDTH: OFF
MODE: USB
Regolare il preselettore di picco per il massimo rumore o livello del segnale ricevuto.
- 2) Collegare il contatore a TP-411.
Regolare VR-1501 per una lettura di 19.7475 MHz.



CONTROLLO SELETTIVITA' VR1501
PB-1972

- 3) Commutare il controllo WIDTH su ON.
Assicurarsi che il controllo WIDTH sia con l'indice verticale.
Regolare VR-404 per una lettura sul contatore di 19.7475 MHz.

- 4) Commutare diverse volte fra USB e LSB osservando la tonalità del rumore di fondo. Qualora vi sia qualche differenza si regoli VR1501 sino ad annullarla.



Regolazione della portante ALC

- 1) Predisporre l'apparato su una banda qualsiasi con il commutatore MODE su USB. Commutare lo strumento su ALC.
- 2) In assenza di modulazione, commutare l'apparato in trasmissione.
Regolare VR401 per una lettura di "0" sulla scala ALC.

UNITA' RETTIFICATRICE "B"

Regolazione della polarizzazione

- 1) Predisporre il MODE su USB oppure LSB ed il controllo MIC-GAIN in senso antiorario. Commutare lo strumento su IC ed il controllo VOX GAIN su VOX.
Regolare VR1001 - BIAS - posto sul pannello posteriore per una lettura di 50 mA. Per i modelli da 10 W la corrente deve essere di 25 mA.

UNITA' VFO

E' molto critica nella sua regolazione e in genere non richiede taratura. Se si verificano derive in frequenza ecc. la causa molto probabilmente sarà nell'alimentazione instabile, ecc.

BAND	CRYSTAL	FREQUENCY	TRANSFORMER
160m	X 601	15.9875MHz	T601
80m	X 602	17.9875	T602
40m	X 603	21.4875	T603
20m	X 604	28.4875	T604
15m	X 605	35.4875	T605
10mA	X 606	42.4875	T606
10mB	X 607	42.9875	T607
10mC	X 608	43.4875	T608
10mD	X 609	43.9875	T609
JJY/WWY	X 610	19.4875	T610

CORRELAZIONE FRA FREQUENZA TRASFORMATORE E CRISTALLO

Per tutte queste ragioni la riparazione del VFO deve essere riservata a dei tecnici molto esperti. Le regolazioni principali consistono in:

- TC 801 compensatore determinante la frequenza
- TC 802 compensatore determinante il livello

Per controllare il livello di uscita collegare la sonda del VTVM all'uscita del VFO.
Regolare TC-802 per una lettura di 100 mV.

UNITA' NB -FIX

Taratura dei canali quarzati

Se questi ultimi sono usati essi possono essere tarati in frequenza mediante la regolazione di TC-201 per il canale 1 e TC-202 per il canale 2.

La lettura della frequenza può essere effettuata mediante un ricevitore esterno o accoppiando la sonda del frequenzimetro all'uscita del trasmettitore.

BAND	TRANS-FORMER	PASSBAND
160m	T ₃₀₁ , T ₃₀₂	10.4-11.0(MHz)
80m	T ₃₀₃ , T ₃₀₄	12.4-13.0
40m	T ₃₀₅ , T ₃₀₆	15.9-16.5
20m	T ₃₀₇ , T ₃₀₈	22.9-23.5
15m	T ₃₀₉ , T ₃₁₀	29.9-30.5
10mA	T ₃₁₁ , T ₃₃₂	36.9-39.0
JJY/WWV	T ₃₁₃ , T ₃₁₄	13.9-14.5

BANDA E TRASFORMATORE INTERESSATO

UNITA' PREMIX LOCAL

Taratura

- 1) Collegare la sonda del Voltmetro al piedino 1 di MJ3.
- 2) Riferendosi all'annessa tabellina regolare il nucleo del trasformatore interessato in modo da ottenere 300 mV su ciascuna banda.

UNITA' PREMIX

Per la taratura è necessario un generatore vobbulato (SWEEP) nonché un oscilloscopio.

- 1) Premere il pulsante EXT. Applicarvi l'uscita del vobbulatore con una frequenza da 5 a 5,5 MHz al terminale di uscita VFO sulla presa corrispondente al VFO esterno. Collegare la sonda ad alta impedenza dell'oscilloscopio a J301.
- 2) Regolare i nuclei dei vari trasformatori secondo l'annessa tabellina, in modo da ottenere una risposta quanto più piatta possibile entro i limiti di banda.

TARATURA DEI TRASFORMATORI RF/IF DEL Tx

- 1) Collegare un carico fittizio alla presa di antenna ed il generatore audio alla presa microfonica. Accordare il trasmettitore su 14.2 MHz, regolando l'uscita al carico fittizio in modo da ottenere circa 50 W in SSB.
- 2) Regolare di picco T104 (UNITA' RF) per la massima potenza in uscita.
- 3) Regolare di picco T401-T403 nonché T405 (UNITA' IF) per la massima potenza in uscita. Includere il compressore di dinamica, e regolare il controllo COMP LEVEL per un'uscita di circa 50 W. Regolare T-404 per la massima potenza in uscita.

TARATURA DEI TRASFORMATORI RF/IF/NB Rx

- 1) Sintonizzare il ricevitore sul segnale calibratore a 14.2 MHz mantenendo collegato il carico fittizio alla presa di antenna. Regolare di picco il preselettore per una massima lettura sullo strumento "S-METER".

2) Regolare il nucleo di T102 (UNITA' RF) per un massimo di lettura sullo strumento "S METER".

3) Regolare di picco i nuclei di T-406, T-411 nonché T-413 - T-415 per un massimo di lettura sullo strumento "S METER".

4) Collegare la sonda del VTVM al collettore di Q202 (UNITA' NB-FIX).
Ridurre alquanto l'entità del controllo RF GAIN e regolare T-201 e T 202 per una brusca diminuzione sulla lettura del VTVM; se tale diminuzione non è pronunciata ridurre maggiormente l'entità del controllo RF GAIN.

TARATURA DEL CLARIFIER

- 1) Sintonizzare il ricevitore sul segnale calibratore su una banda qualsiasi, regolando di picco il preselettore.
- 2) Con il CLARIFIER posizionato su OFF assicurarsi che l'indice del relativo controllo sia posizionato esattamente in senso verticale.
Prendere nota della tonalità del segnale calibratore.
- 3) Includere il CLARIFIER Rx osservando la tonalità del segnale calibratore. Se quest'ultima è differente da quanto prima rilevato regolare VR1801 per un tono identico di quanto si ottiene con l'indice del controllo CLARIFIER posizionato sulla tacca di riferimento.

UNITA' DI CONTEGGIO

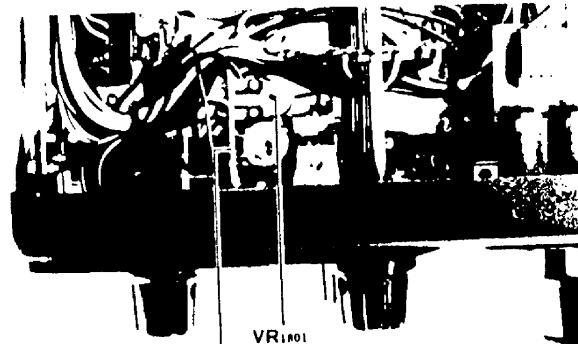
L'impostazione delle frequenze portanti per la USB, LSB e CW sono le seguenti:

USB: 91.011.0
LSB: 91.014.0
CW: 91.011.7

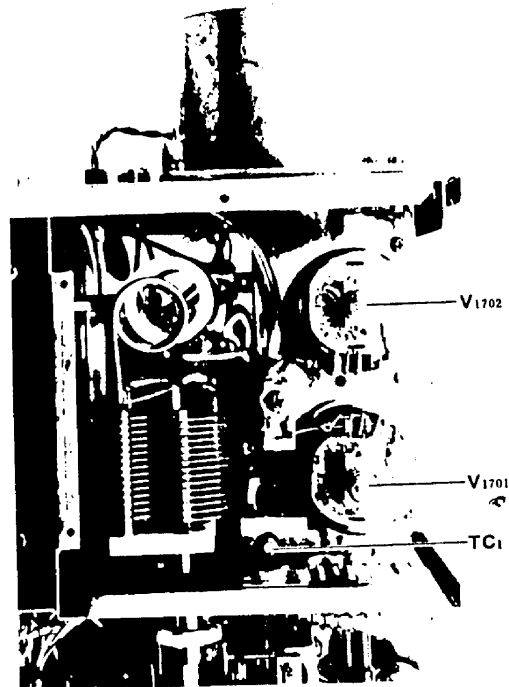
Se per qualsiasi motivo venga richiesto un diverso posizionamento di queste frequenze riferirsi alla predisposizione dei controlli concernenti l'unità di conteggio rilevabile negli schizzi annessi.

Come illustrato è possibile ottenere una differenza di +200 Hz.

La regolazione viene effettuata mediante l'interruttore miniatura illustrato.



CONTROLLO
CLARIFIER
(PB-1973)



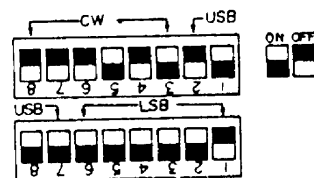
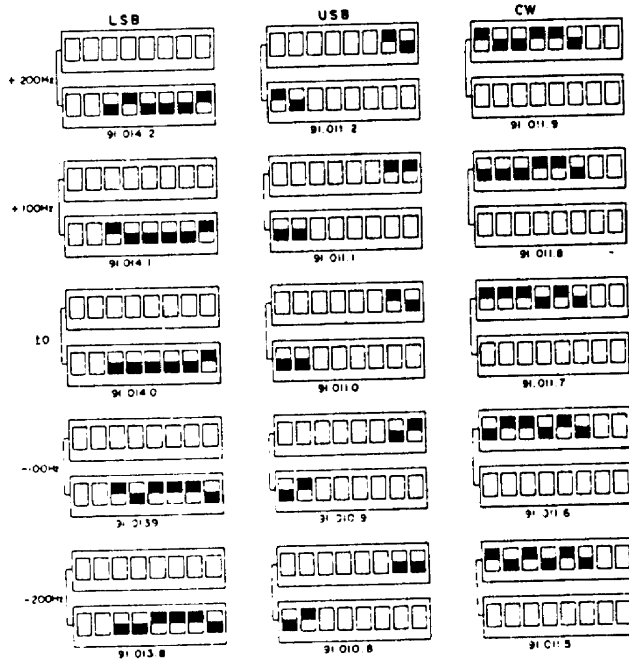
COMPARTO FINALE DI POTENZA

NEUTRALIZZAZIONE DELLO STADIO FINALE

Nota importante:

Per questa taratura è necessario una sonda non metallica.

- 1) Predisporre il commutatore di banda sulla posizione 10C, la sintonia su 29 MHz, e accordare quindi il trasmettitore su un carico fittizio al 70% della piena potenza.
- 2) Commutare lo strumento su IC osservando il pronunciato calo della corrente anodica in coincidenza della sintonia anodica. Il calo della corrente deve avvenire in coincidenza con la massima potenza trasferita al carico. In caso contrario regolare TC1 ubicato entro la gabbietta dello stadio finale sino ad ottenere tale coincidenza.

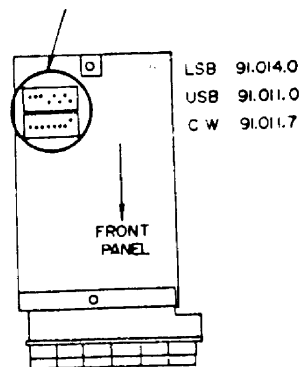


ATTENZIONE

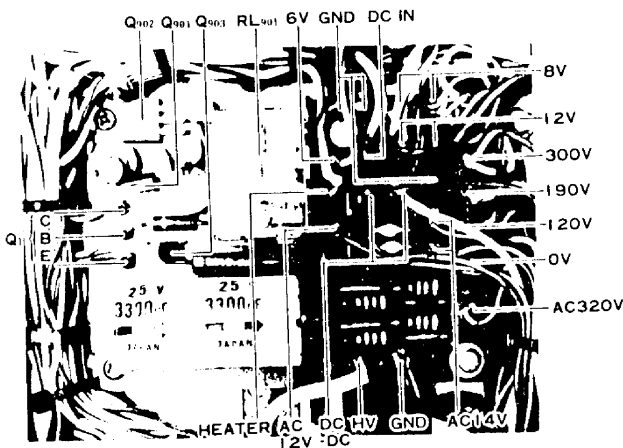
Nella gabbietta dello stadio finale e nel lato sottostante vi sono alte tensioni. Usare la massima attenzione durante tali regolazioni.

NOTA

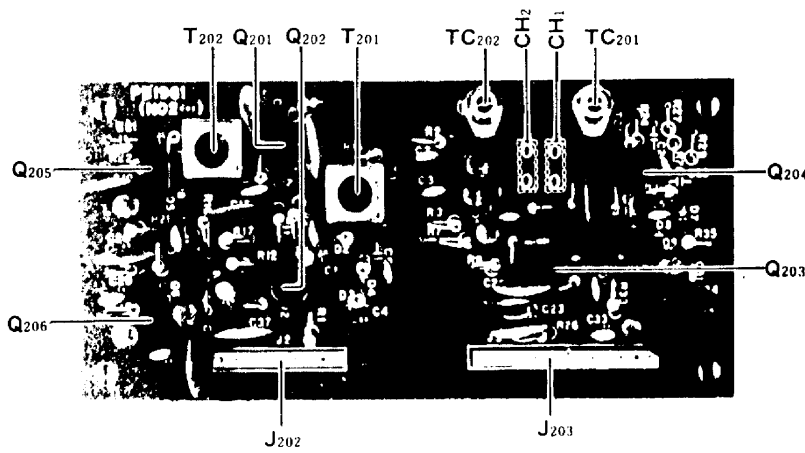
Il coperchio della gabbietta deve essere al suo posto durante la neutralizzazione.



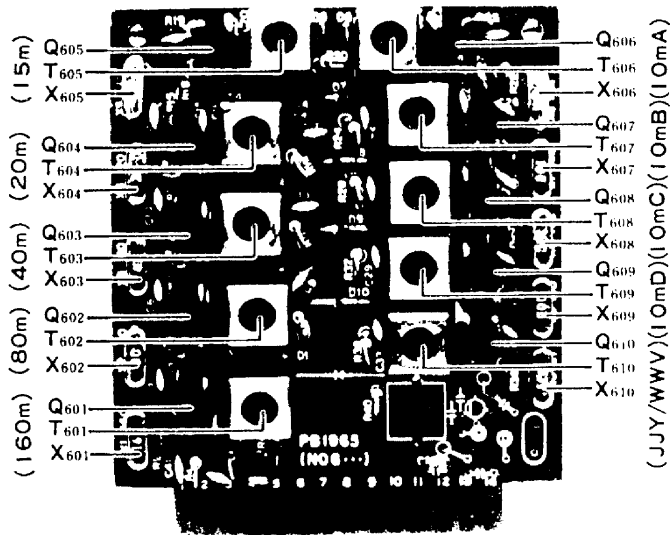
PREDISPOSIZIONE DEGLI INTERRUTTORI NELL'UNITA' DI CONTEGGIO



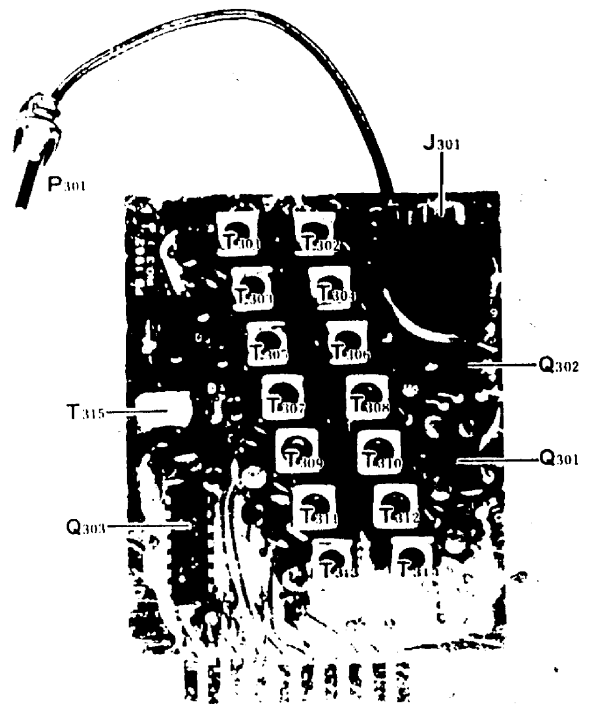
UNITA' RECT. A PB-1967



UNITA' NB-FIX PB-1961



UNITA' PREMIX LOCAL PB-1965



UNITA' PREMIX PB-1962