

FT - 102

RICETRASMETTITORE HF

COMPATIBILE AD EMISSIONI IN AM - FM - CW - SSB

MANUALE D'ISTRUZIONE



YAESU MUSEN CO., LTD.

C.P.O. BOX 1500

TOKYO, JAPAN

INDICE DEL CONTENUTO

	<i>Pagina</i>
Descrizione riassuntiva	1
Caratteristiche principali	2
Elenco dei tubi e semiconduttori	4
Controlli sul pannello frontale	5
Controlli sul pannello posteriore	9
Regolazioni semifisse ubicate sul fondo	11
Installazione	12
Microfoni compatibili	13
Funzionamento	15
Schema a blocchi	22
Descrizione dei circuiti	23
Illustrazioni dell'interno	32
Installazione dei filtri opzionali	43
Installazione dell'unit� AM/FM	45
Schema dell'unit� RF	46
Schema dell'unit� AF	47
Schema del VFO; RECT. A; RECT. B	48
Schema dell'unit� AM/FM	49
Interconnessioni fra i vari apparati	50
Cavetti necessari	51
Schema dell'unit� IF	
Schema dell'unit� LOCAL	
Cablaggio generale	
Schema dell'unit� di conteggio	

**C. MONTI - IZAMC - COPY-RIGHT - TUTTI I DIRITTI
DELLA PRESENTE OPERA SONO RISERVATI E NE E'
VIETATA LA PUBBLICAZIONE O RIPRODUZIONE
ANCHE PARZIALE.**

Prima edizione - Ottobre 1982

Prima ristampa: Gennaio 84

RICETRASMETTITORE HF COMPATIBILE A TUTTI I MODI DI EMISSIONE



Descrizione

L' apparato incorpora i piú recenti accorgimenti tesi ad ottenere un ricevitore dalle elevate caratteristiche ed una purezza tale del segnale emesso, compatibile a quanto di meglio ottenibile con le attuali tecnologie. E' possibile la ricezione di tutto lo spettro HF con demodulazione dei segnali CW, SSB, SSTV e AM. L'emissione in AM/FM è compatibile soltanto quando la relativa unità opzionale é installata. Le frequenze di conversione e del BFO sono ottenute per sintesi da un circuito PLL e sono notevolmente esenti da rumore; 6 oscillatori controllati per tensione sono complessivamente usati. Il VFO, pure di nuovo progetto, fa uso di un nuovo circuito integrato con un'insita stabilitá e semplicitá di costruzione. Lo stadio d'ingresso della sezione ricevente incorpora quattro JFET alimentati con 24V cc. L'amplificatore a RF puó essere inserito od escluso dal circuito a seconda delle necessitá operative. Il valore delle medie frequenze é di 8.2 MHz e 455 KHz, il che, oltre ad assicurare un'accentuata riduzione delle frequenze immagini, si presta particolarmente bene a predisporre il valore di selettivitá ottimale. Nuovi sono pure i circuiti di variazione della banda passante, regolabili con un solo controllo. E' stata prevista pure una tacca a soppressione variabile

(notch) lungo la banda passante della M.F, nonché un filtro audio con caratteristiche di esaltazione del segnale richiesto. Un apposito controllo permette di regolare in modo ottimale il soppressore dei disturbi, funzionante in modo soddisfacente entro un'ampia dinamica. Diversi filtri a cristallo addizionali sono ottenibili per raggiungere, in diverse configurazioni, la selettivitá richiesta da 270Hz per il CW a 2,7KHz per la SSB, nonché un valore di 6KHz per l'AM. Gli stadi audio del trasmettitore comprendono un filtro audio che ottimizza il segnale microfonico prima che esso venga immesso nel modulatore. Un rivelatore a prodotto addizionale permette il controllo del segnale al relativo valore di Media Frequenza, necessario alla perfetta regolazione del compressore di dinamica secondo le caratteristiche della voce dell'operatore stesso. I due strumenti posti sul pannello frontale permettono un accordo veloce senza perdite di tempo. Lo stadio finale del Tx incorpora 3-6146B. Con un appropriato circuito di reazione negativa viene raggiunto un effettivo miglioramento sul tasso di distorsione dell'intermodulazione.

Raccomandiamo la lettura integrale di questo manuale, onde trarre le massime prestazioni del rice-trasmettitore.

CARATTERISTICHE PRINCIPALI

GENERALI

Frequenze operative:

BANDA	GAMME A DISPOSIZIONE
1.8	1.8 – 2.0 MHz
3.5	3.5 – 4.0 MHz
7	7.0 – 7.5 MHz
10	10.0 – 10.5 MHz*
14	14.0 – 15.5 MHz
18	18.0 – 18.5 MHz
21	21.0 – 21.5 MHz
24.5	24.5 – 25.0 MHz
28, 29	28.0 – 29.9 MHz

Emissioni:

LSB, USB, CW, AM, ed FM.

Alimentazione richiesta:

Ricezione: 95 VA (73 VA con i fil. spenti)

Trasmissione: 440 VA (con 100W in uscita)

Dimensioni:

368 x 129 x 309 mm

Peso: 15 Kg circa.

TRASMETTITORE

Potenza d'ingresso:	(1.8 - 25 MHz)	(28 - 29.9 MHz)
SSB, CW	240W CC	160W CC
AM **	80W CC	80W CC
SSTV, FM **	—	120W CC

Soppressione della portante:

Migliore di -40 dB a 14 MHz.

Soppressione della b. lat. indesiderata:

Migliore di -60 dB (14 MHz, tono da 1000 Hz)

Soppressione spurie:

Migliore di -40 dB

Risposta alle frequenze audio:

300 – 2900 Hz (-6 dB) regolabili

* Alcuna ricezione a 10.33 MHz (f101-f102)

** Per l'emissione in AM ed il funzionamento in FM é necessaria l'unitá opzionale AM/FM.

Prodotti d'intermodulazione di terzo ordine:
Migliore di -40 dB (14 MHz - 100W PEP)

Livello della controreazione negativa:

Circa -6 dB a 14 MHz

Stabilitá in frequenza:

Deriva minore di 300 Hz durante la prima mezzora da freddo e minore di 100 Hz a regime.

Tipi di modulatore:

A3J/J3E: Modulatore bilanciato
A1/A3E **: Mod. d'ampiezza a basso liv.
F3/F3E **: Mod. a reattanza variabile

Impedenza all'ingresso microfonico:

Da 200 a 600 Ω

RICEVITORE

Reiezione d'immagine:

Migliore di 70 dB da 1.8 a 21,5 MHz

Migliore di 50 dB da 24,5 a 29,9 MHz

Reiezione di Media Frequenza:

Migliore di 70 dB

Uscita audio:

Superiore di 1,5W (su 8 Ω con il 10% di dist.)

Impedenza dell'uscita audio:

da 4 a 16 Ω

Selettivitá: (-6 dB/-60 dB).

SSB,CW,AM: 2.7/4.8 KHz (senza filtri opzionali)

La selettivitá é regolata in modo continuo da 2.7 KHz a 500 Hz (-6 dB).

Opzioni:

SSB nar. CW largo; 1.8/3.1 KHz con il filtro XF - 8.2 HSN

CW nar. 600/1300 Hz con il filtro XF-8.2HC

CW nar. 300/800 Hz con il filtro XF-8.2 HCN

CW nar. 500/1000Hz con il filtro XF-455C

CW nar. 270/600 Hz con il filtro XF-455CN

AM: 6/12.4 KHz con il filtro XF-8.2GA

Profonditá della soppressione a Media Freq.

Migliore di 40 dB

Sensibilità (caso peggiore espresso in μV per 10 dB (S+N)/N, ad eccezione della FM):

	Amp. ON	Amp.OFF
SSB(senza fil. opzionali)	0.25	1.0
CW(senza fil. opzionali)	0.18	0.7
AM(senza fil. opzionali)	1.0	4.0
FM**(per 20 dB silenz.)	0.4	3.0
CW(con APF incluso)	0.05	0.2
SSB con fil. XF-8.2HSN	0.2	0.8
CW con fil. XF-8.2HC	0.12	0.5

Dinamica (con il Width posizionato per la larghezza massima):

	Amp. ON	Amp.OFF
Senza filtri opzionali	90 dB	95 dB
Con il fil. XF-8.2HC	95 dB	100 dB
Con il fil. XF-8.2HCN	97 dB	102 dB

** Per la trasmissione in AM ed il funzionamento in FM é necessaria l'unitá opzionale AM/FM. Le caratteristiche possono variare senza avviso alcuno.

ACCESSORI

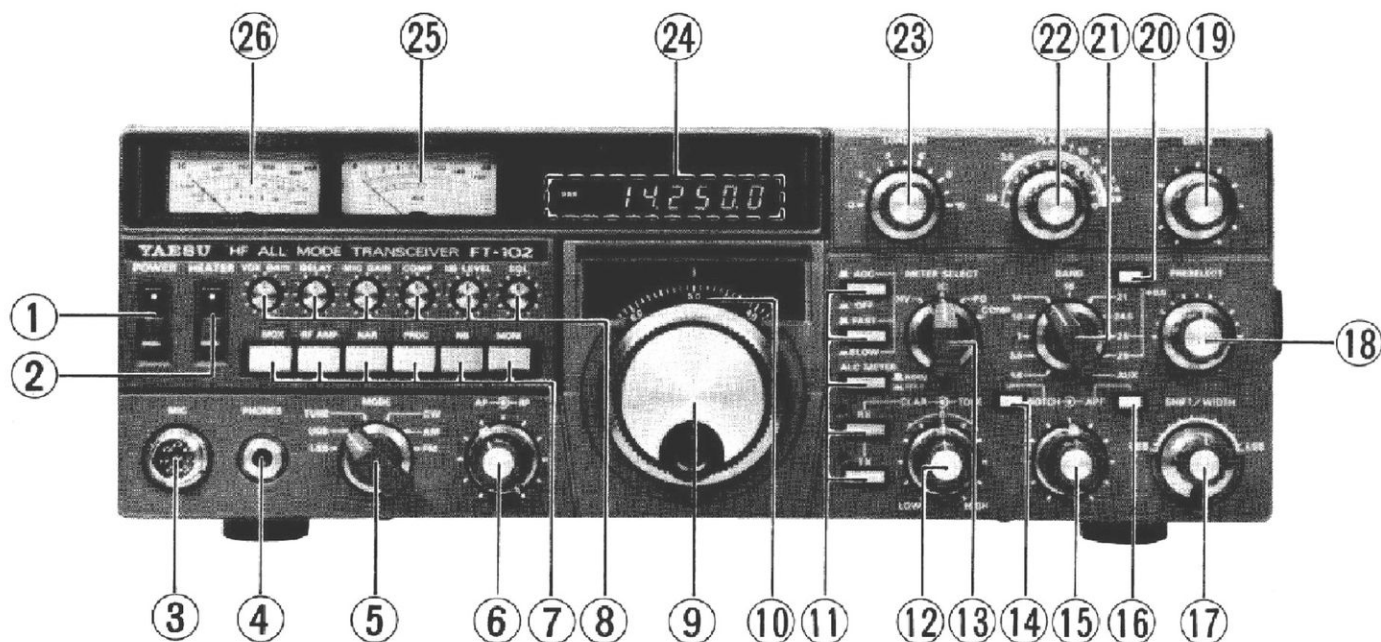
(Forniti in dotazione)

Cordone d'alimentazione CA		1
2 fili con presa a 2 poli	T9013280	
3 fili con presa a 3 poli	T9013282	
3 fili con presa a 3 poli -australiana-	T9013283	
3 fili e presa a due poli tipo EU	T9013284	
FUSIBILE		2
6A (100-117V AC)	Q0000012	
3A (200-234V AC)	Q0000004	
PRESA PHONO (STP-58)	P0090018	2
SPINOTTO PER TASTO (SH3001)	P0090007	1
SPINOTTO PER ALTOP. (P2240)	P0090034	1
PRESA ACC I (E6-701B-02)	P0090032	1
PRESA ACC II (E5-702B-02)	P0090031	1
SUPPORTO DI ALLUNGAMENTO	R3054620	2
FELTRINO	R3054630	2
SONDA PLASTICA PER ALLINEAMENTO	R3081530	1

TUBI E SEMICONDUTTORI IMPIEGATI

Tubi		μ PC78L12		1		FET		AW01-24		1	
12BY7A	1	μ PC78L15	1	2SK19BL	2	(Zener Diode)					
6146B	3	μ PC577H	1	2SK19GR	3	BZ090	2				
		μ PC7808H	1	2SK19TM-GR	3	(Zener Diode)					
		μ PC7812H	2	2SK19Y	2	FC52M	6				
FCD		μ PC2002V	1	2SK125Y	7	(Varactor Diode)					
FIP9E8	1	78L05	1	3SK73GR	8	FC53M-4	1				
						(Varactor Diode)					
IC		Transistor		Diodi		FC63	1				
AN6551	1	2SA496Y	1	1N60	16	(Varactor Diode)					
MC3359	1	2SA546AR	4	(Ge Diode)		GD4-203SRD	2				
MC4044	1	2SA639Q	1	1N270	4	(LED)					
MC14011B	2	2SA733Q	6	(Ge Diode)		HZ3C1	2				
MC14022B	1	2SB705R	1	1S1554	1	(Zener Diode)					
MC14081B	2	2SC380Y	8	(Si Diode)		HZ5C2	2				
MC14518BCP	3	2SC496Y	1	1S1555	175	(Zener Diode)					
ND487C2-3R	1	2SC535B	5	(Si Diode)		HZ6C1	1				
(Ring Module)		2SC732GR	2	1S2236	1	(Zener Diode)					
SN74LS90	1	2SC732TM-GR	2	(Varactor Diode)		HZ9C1	1				
SN74LS192	1	2SC945Q	23	1SS53	72	(Zener Diode)					
SN76514N	2	2SC1589	1	(Si Diode)		MV104	1				
TA7060AP	1	2SC1815BL	1	1SS97	30	(Varactor Diode)					
TA7069P	1	2SC1815GR	11	(Schottky		S4V10	1				
TC5066	3	2SC1815Y	27	Barrier)		(Si Bridge)					
TC5070	1	2SC1971	1	1SV50	2	SM1-12	1				
TC5081P	1	2SC2229	1	(Varactor Diode)		(Si Diode)					
TC5082P	2	2SC2407	2	10D1	3	V06B	1				
VFO-1	1			(Si Diode)		(Si Diode)					
				10D10	12	WZ110	1				
				(Si Diode)		(Zener Diode)					

CONTROLLI SUL PANNELLO FRONTALE



1. POWER

Accende e spegne l'apparato

2. HEATER

Accende i filamenti del tubo pilota e finali ed avvia contemporaneamente la ventola. Se si fa uso di una batteria, é conveniente, se si riceve soltanto, lasciare spenti i filamenti onde prolungare l'autonomia.

3. MIC.

Presa microfonica per il relativo microfono da 600 Ω .

4. PHONES

Accomoda lo spinotto della cuffia con un'impedenza caratteristica di 4-16 Ω . Qualora si usino delle cuffie stereo, i due padiglioni vengono cablati in parallelo. L'introduzione dello spinotto esclude l'altoparlante interno.

5. MODE

Determina il tipo di emissione: LSB, USB, TUNE, CW, AM o FM. La posizione TUNE necessita alla operazione di accordo dello stadio finale, mediante i controlli PLATE e LOADING. L'emissione in AM o in FM richiede l'installazione dell'unitá addizionale.

6. AF/RF

AF -Determina il volume del ricevitore

RF -Determina l'amplificazione degli stadi di Radio e media frequenza. Il suo assetto normale é a fine corsa oraria; se spostato, l'indicazione delle unitá "S" verrá alterata.

7. Tasti (se premuti-ON-attivano il relativo circuito)

A) MOX - Commuta l'apparato in trasmissione. Agevole per effettuare piú celermente le operazioni di accordo (con il MODE posto su TUNE).

B) RF AMP - Include l'amplificatore di RF per ottenere la sensibilità massima. In presenza di segnali adiacenti estremamente forti, o con forti disturbi in banda, converrá mantenerlo disinserito.

C) NAR - Inserisce il filtro piú stretto -se installato- nella ricezione CW od SSB secondo il posizionamento del MODE. L'azione dei due controlli é descritta piú in dettaglio sull'uso del ricevitore.

D) PROC - Inserisce il compressore di dinamica.

E) NB - Inserisce il soppressore dei disturbi. Se non necessario, mantenerlo disinserito.

F) MONI - Lo si inserisca qualora fosse necessario controllare, con la cuffia o con l'altoparlante, la qualità della propria emissione. Se l'altoparlante viene usato, per evitare inneschi sará opportuno regolare i controlli AF Gain, MIC Gain e VOX Gain. L'inconveniente puó essere eliminato usando la cuffia.

8. Controlli Miniatura

I sei controlli di regolazione sono normalmente incassati nel pannello (in quanto semifissi). Per effettuare la regolazione, sarà necessario prima premere il controllo determinandone la fuoriuscita. A regolazione avvenuta, premerlo nuovamente.

A) VOX Gain

Regola la sensibilità del VOX, cioè del circuito di commutazione T/R mediante voce. La rotazione in senso orario ne aumenta la sensibilità. Durante l'apprendimento del CW facendo uso della nota di controllo sarà necessario, onde prevenire l'emissione del proprio segnale, regolare il controllo nel completo senso antiorario.

B) Delay

Determina il tempo di ritenuta del circuito VOX.

C) MIC Gain

Determina l'amplificazione microfonica durante l'emissione in SSB, AM o FM. L'amplificazione aumenta con la rotazione in senso orario.

D) COMP.

Determina il livello di compressione durante l'emissione in SSB se il tasto PROC. è posto su ON.

E) NB LEVEL

Regola l'efficacia del soppressore dei disturbi. Il tasto NB deve essere inserito. La rotazione in senso orario aumenta l'ampiezza dell'impulso di soppressione. La regolazione va spinta soltanto sinché si ottiene la soppressione dell'interferenza (impulsiva).



F) SQL.

Regola la soglia del silenziamento durante la ricezione FM (con l'unità opzionale installata).

9. SINTONIA

Determina la frequenza operativa dell'apparato. Un giro completo di sintonia determina un aumento di 18 KHz.

10. DIAL

Indicazione analogica usuale. Ruota di un giro in corrispondenza a 100 KHz. Ogni tacca corrisponde ad 1 KHz.

11. Serie di tasti

A) AGC

Inserisce o esclude la tensione AGC secondo le esigenze operative. Se l'AGC è escluso, l'indicazione delle unità "S" non è più funzionante. Il guadagno del ricevitore è comunque regolabile per mezzo del RF Gain.

B) FAST/SLOW

Seleziona la costante di tempo del circuito AGC, che ovviamente deve essere incluso.

C) ALC Meter

Quando il tasto è premuto si ottiene la ritenuta del valore di picco utile alla regolazione del MIC Gain e del Drive durante l'emissione in SSB. La lancetta dello strumento si defletterà sino al massimo valore ALC ritenendo quindi tale valore per 1 secondo; dopodiché, se non pervengono altri segnali microfonici, l'indicazione ritornerà allo "0". Quando il commutatore ALC Meter è nella posizione NORMAL (estratto) si otterrà l'indicazione al valore medio della tensione ALC.

D) RX

Il tasto va premuto qualora si voglia inserire il Clarifier sulla frequenza ricevuta. Il funzionamento del Clarifier è evidenziato dall'illuminazione di un LED posto accanto al tasto.

E) TX

Determina il funzionamento del Clarifier pure in trasmissione. L'inserimento è evidenziato da un apposito LED. Le funzioni Rx e Tx possono essere usate contemporaneamente.

12. CLAR-TONE

CLAR.

Se il clarifier é inserito, tanto su Tx, Rx o entrambi, il controllo permette la variazione in frequenza rispetto a quella data dal VFO di $\pm 2,5$ KHz. La variazione in frequenza apportata dal clarifier é indicata dal visore. Quando i tasti Tx ed Rx sono riportati su OFF (estratti) la frequenza operativa ritornerà al valore determinato dal VFO. Se il controllo CLAR é posto sulla posizione "0" (con l'indice verso l'alto), l'incremento apportato dal clarifier é nullo.

TONE

Regola il taglio delle frequenze piú alte nel filtro audio del ricevitore. La rotazione in senso orario attenua le frequenze piú alte.

13. METER SELECT

Determina la misura dei parametri concernenti il Tx su cui lo strumento METER I é predisposto può essere commutato anche durante la trasmissione, senza pregiudicare il corretto funzionamento dell'apparato.

HV

Indica il valore dell'alta tensione presente negli anodi dei tubi finali. Il valore, indicato in centinaia di volt, va letto sulla scala piú interna.

Ic

Indica la corrente catodica rotale dei tubi finali. Il valore, indicato in mA, va letto sulla scala piú esterna.

Po

Indica la potenza relativa in uscita presente alla presa di antenna. Essendo la misura relativa, può essere scelta la scala piú comoda.

COMP

Indica il valore di compressione apportato dal compressore di dinamica, in dB. Il valore va letto sulla seconda scala (partendo da quella piú esterna).

14. NOTCH.

14. NOTCH. (Tasto)

Se premuto inserisce il circuito di reiezione possibile lungo la banda passante di Media Frequenza.

15. NOTCH-APF

NOTCH-Regola la frequenza centrale del circuito di reiezione lungo la banda passante di Media Frequenza. La sua regolazione é indipendente dalla frequenza data dal VFO, dal controllo IF SHIFT/WIDTH e dalla frequenza APF.

APF-Regola la frequenza centrale del circuito di esaltazione nel filtro audio. La regolazione é indipendente dagli altri controlli.

16. Tasto APF

Durante il funzionamento in CW, si preme tale tasto per inserire il filtro audio.

17. SHIFT/WIDTH

Consiste in due controlli concentrici mediante i quali é possibile modificare la larghezza di banda della media frequenza durante la ricezione in SSB/CW. La flangia del controllo piú interno dispone di una finestrella entro cui scorre una superficie parte grigia e parte nera mossa dalla levetta esterna. Per regolare la banda passante della media frequenza, sará necessario ruotare (lentamente) un controllo mantenendo fermo l'altro nel contempo. La larghezza di banda risultante sará indicata dall'ampiezza della zona grigia rilevabile entro la finestrella. Eseguita tale regolazione, si ruotino entrambi i controlli in modo da spostare la banda passante della Media Frequenza in relazione al segnale ricevuto. La rotazione verso sinistra permetterà il transito alla banda laterale superiore, mentre la rotazione verso destra permetterà il passaggio alla banda laterale inferiore (LSB). Dettagli aggiuntivi sono contenuti nel capitolo "FUNZIONAMENTO".

18. PRESELECT

Accorda il circuito pilota del Tx oppure, durante la ricezione con il preamplificatore inserito, ne accorda il relativo ingresso.

19. DRIVE

Regola il livello della portante durante l'emissione in CW, AM, FM, nonché della funzione TUNE. Durante l'emissione in SSB, con il compressore di dinamica incluso, tale controllo regola il pilotaggio al compressore di dinamica.

20. +0,5

Se il commutatore di banda é posto su 28 o 29 MHz l'azionamento del tasto in oggetto sposterá piú in alto la frequenza operativa di 500KHz. Si otterrá perciò il segmento di banda 28,5-29 MHz oppure 29,5-29,7 MHz.

21. BAND

Commuta la banda radiantistica richiesta.

22. PLATE

Regola la sintonia del circuito anodico dello stadio finale. Le zone di risonanza per ciascuna banda sono indicate sul pannello. Si noterá che la banda di 1.8 MHz copre tutta l'escursione, quella degli 80 mt. (3,5MHz) un po'di meno. L'assetto corretto di tale controllo dipende dalla reattanza del carico che va adattato con l'altro controllo:

23. LOADING

Adatta l'impedenza presente alla presa d'antenna del circuito risonante, regolandone di conseguenza il carico.

24. VISORE

Indica pure il modo operativo, oltre alla frequenza stessa con risoluzione di 100 Hz.

CW-N indica telegrafia a banda stretta;

CW-W indica telegrafia a banda larga.

Lo stesso dicasi per il funzionamento in AM.

25. METER II

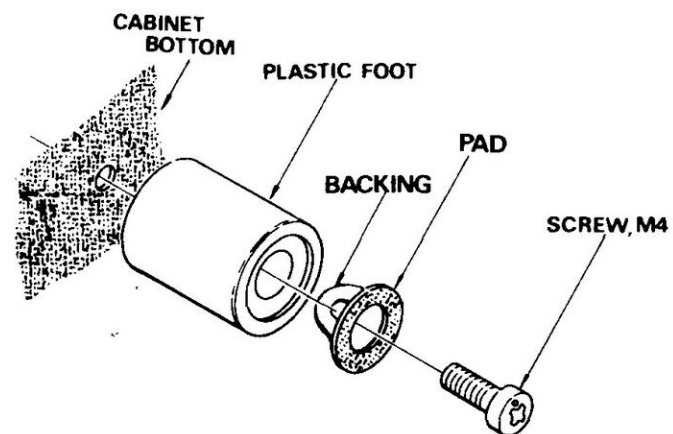
Indica l'intensità del segnale ricevuto sia in unità "S" che in dB sopra il livello di S9 sulla scala superiore. Durante la trasmissione indica il valore della tensione ALC (di picco o medio) sulla scala inferiore. Per un corretto funzionamento del circuito ALC, la lancetta dello strumento deve rimanere entro la zona nera nella parte sinistra della scala.

26. METER I

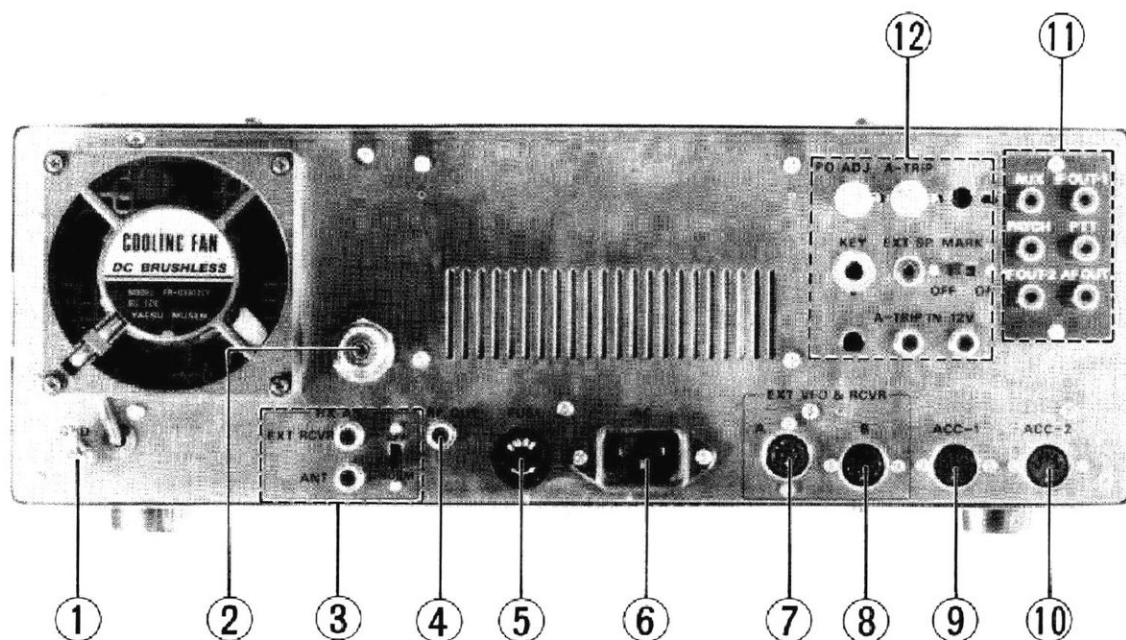
L'indicazione durante la trasmissione dipende dal commutatore (13) METER SELECT. Durante la ricezione in FM lo strumento indica la tensione all'uscita dal discriminatore in modo da ottenere una corretta sintonia. Lo strumento non é usato negli altri modi di ricezione.

PIEDINI DI ALLUNGAMENTO

Qualora si voglia inclinare l'apparato per una visione piú comoda si montino i supporti piú lunghi completi di feltrino. Gli allungamenti possono essere installati sul lato anteriore o posteriore secondo i requisiti della particolare installazione.



CONTROLLI SUL PANNELLO POSTERIORE



1. GND

Presca di terra. Si colleghi l'apparato ad una buona massa tramite un conduttore di larga sezione e non piú lungo di 3 metri. Su tale conduttore dovrebbero essere collegate pure le masse degli altri apparati.

2. ANT. -

Presca coassiale del tipo SO-239. Vi si colleghi la linea di trasmissione da 50 Ω debitamente intestata.

3. Rx ANT

EXT RCVR

Mediante tale connessione é possibile allacciare un ricevitore addizionale all'antenna operativa principale (collegata alla presa 2). L'uso di un ricevitore addizionale puó essere utile durante i contest in modo da estendere l'ascolto su frequenze diversificate, a due operatori. Ovviamente, essendo l'antenna al ricevitore cablata attraverso il relé T/R, l'ascolto sará possibile soltanto con l'FT-102 commutato in ricezione. Sará necessario assicurarsi che non vi siano rientri di RF, oppure delle tensioni alternate o continue. In casi analoghi, si avrá l'interruzione della lampadina di protezione, posta all'ingresso del ricevitore.

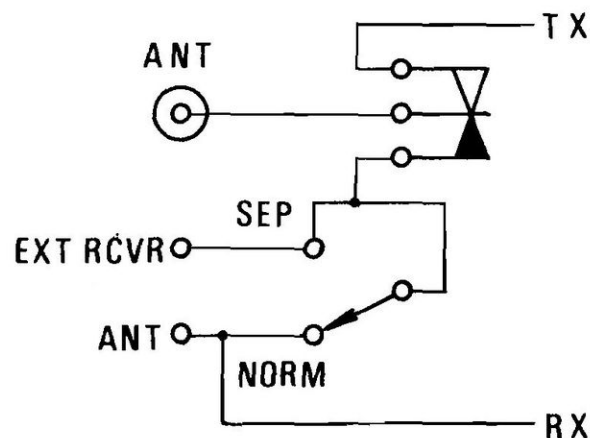
ANT. (presa del tipo RCA)

Necessaria al collegamento di un'antenna separata per sola ricezione. Un caso del genere si puó avere nell'uso di un'antenna a telaio per la ricezione dei 160 m. Assicurarsi che non vi siano rientri di RF durante la trasmissione.

SEP/NORM

Il commutatore a slitta permette di selezionare le seguenti combinazioni di antenne.

SEP Si ha la ricezione mediante il ricevitore separato, usando l'antenna principale collegata alla presa coassiale. La trasmissione avviene pure con l'antenna principale. La sezione ricevente dell'FT-102 potrà usufruire di un'altra antenna, collegata alla presa RCA, però non ha accesso all'antenna principale.



NORM

L'antenna non é piú connessa al ricevitore addizionale. L'FT-102 rimane collegato all'antenna principale (connessa alla presa coassiale) tramite il relé T/R ed all'antenna collegata alla presa RCA. Se l'operatore intende usare soltanto l'antenna principale, alla presa RCA non dovrà essere collegata l'altra antenna. Qualsiasi connessione alla presa RCA verrà collegata in parallelo all'antenna principale durante la ricezione ed avrà la funzione di antenna ricettiva indipendente durante la trasmissione.

4. RF OUT

Vi fa presente l'uscita del Tx ad un livello molto basso (-6dBm 0,1Vrms) su 50Ω compatibile alle necessità di un transverter.

5. FUSE

Il contenitore del fusibile può essere aperto mediante un cacciavite a crocetta. Il fusibile ha un valore di 3Amp. per una tensione d'alimentazione di 230 VCA e non deve essere sostituito con un valore di dissipazione maggiore.

6. AC

Allacciamento alla rete. Prima di inserirvi il cordone di alimentazione, accertarsi che la rete abbia il valore di tensione su cui l'apparato é predisposto. In caso contrario sarà necessario predisporre in modo diverso il primario del trasformatore d'alimentazione. Non vi si colleghi mai una tensione continua.

7. EXT.VFO

Presa del tipo DIN per la connessione di un VFO esterno come il tipo FV-102 DM.

8. RCVR

Presa del tipo DIN a 7 poli. Necessaria quando l'uso di un ricevitore esterno richieda la nota di controllo, il muting o silenziamento oppure i controlli per la ricerca provenienti dal FT-102. La presa va pure usata in unione al VFO FV-102 DM compatibile ai collegamenti di sistemi di ricezione addizionali.

9. ACC-1

Presa DIN a 6 poli necessaria all'accesso del circuito di controllo posto sul transverter.

10. ACC-2

Presa DIN a 5 poli necessaria, in caso si faccia uso di un amplificatore lineare, per la commutazione T/R ed il segnale ALC.

11. Presine RCA

A) AUX

Presa addizionale senza alcuna connessione all'interno, da usare secondo le necessità dell'operatore.

B) PATCH

Necessaria al collegamento di un Phone Patch tipo SP-102P; accomoda l'ingresso (audio) del Tx.

C) IF OUT-2

Vi é presente il segnale di Media Frequenza a larga banda presente al primo stadio, prima del transito attraverso i filtri. Vi si può collegare un analizzatore di spettro oppure, piú semplicemente, un "panadaptor".

D) AF OUT

Vi é presente il segnale audio all'uscita del rivelatore, perciò non regolabile per mezzo dei controlli AF GAIN e TONE. Il livello é di circa 400mV su 50 KΩ utile per eventuali registrazioni.

E) PTT

Cablato in parallelo alla linea PTT permette un controllo di commutazione addizionale, come ad es. tramite un interruttore a pedale. Si ha la commutazione quando il contatto centrale é cortocircuitato a massa.

F) IF OUT-1

Vi é presente il segnale di media frequenza a banda stretta dopo aver transitato attraverso ai filtri. Utile qualora si voglia esaminare, con strumentazione adatta, il segnale ricevuto nel suo dettaglio.

12.

A) Po Adj.

Regola la sensibilità dell'indicazione sullo strumento METER I quando predisposto alla misura della potenza relativa in uscita (Po). La regolazione é già stata fatta in fabbrica per ottenere una deflessione all' 80% della scala con piena potenza d'uscita su un carico resistivo da 50Ω.

B) A-TRIP

Regola il livello dell'Anti trip, previene cioè che il suono dall'altoparlante, percepito dal microfono, commuti l'apparato in trasmissione.

C) KEY

Presina per il tasto, che può essere manuale od elettronico. La tensione che si ha a tasto alzato equivale a + 4V, mentre la corrente a tasto abbassato è di 0,4 mA.

D) EXT-SP

Vi è presente il segnale audio confacente all'uso di un altoparlante esterno, quale ad es. l'SP-102P. L'altoparlante interno è escluso quando lo spinotto viene introdotto.

E) A-TRIP IN

Qualora un ricevitore addizionale fosse usato, vi si colleghi il segnale audio affinché i suoni dell'altoparlante non commutino l'FT-102 in trasmissione mediante il circuito VOX.

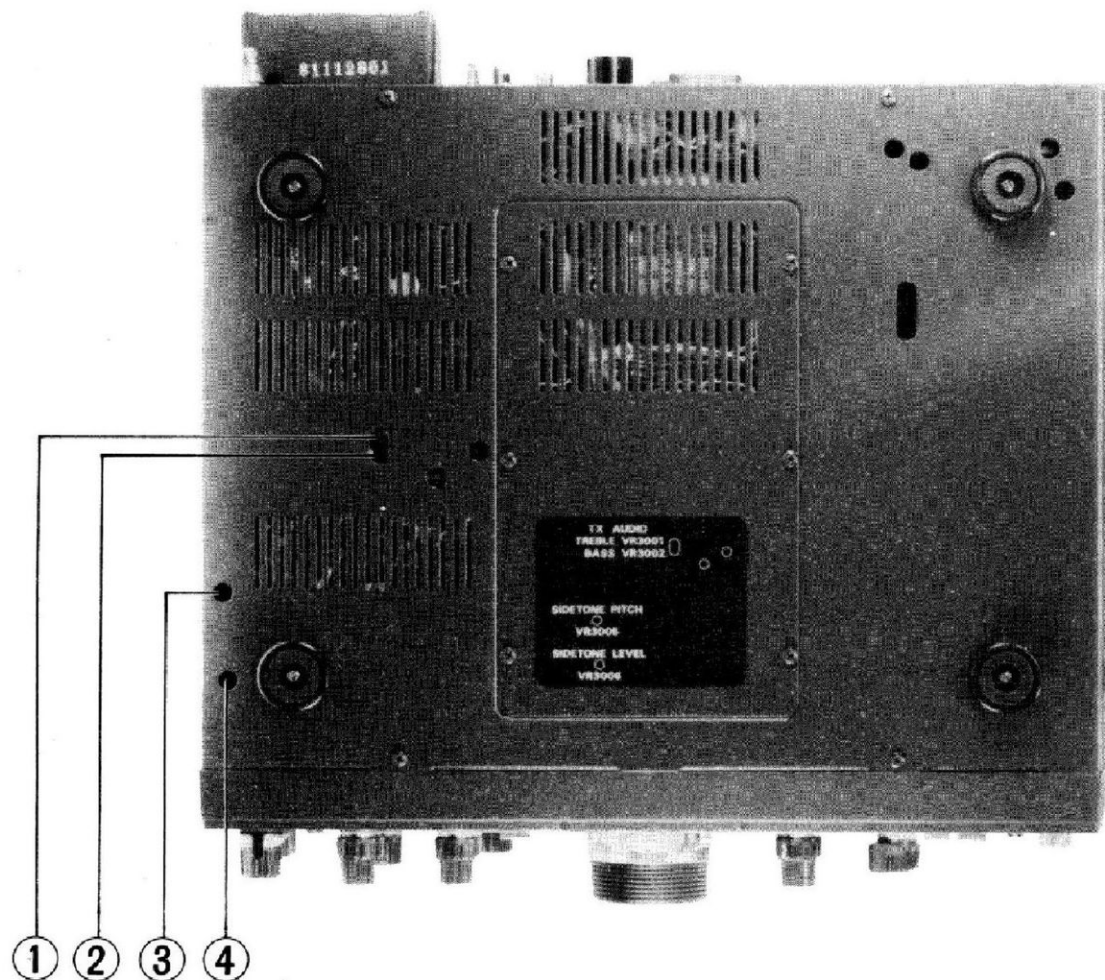
F) MARK

Inserisce il generatore per la calibrazione in frequenza.

G) 12 V

Provvede l'alimentazione a 12V con una corrente max. di 0,3 A per delle apparecchiature ausiliarie, quali ad es. l'accordatore di antenna FC-102.

REGOLAZIONI SEMIFISSE UBICATE SUL FONDO



I potenziometri sono accessibili mediante dei fori sul cofano inferiore. Per effettuare delle regolazioni è necessario adagiare l'apparato sul fianco ed usare quindi una sonda di plastica o comunque non metallica.

(1), (2) Tx AUDIO VR 3001, VR 3002

I menzionati controlli definiscono la banda audio fra l'amplificatore microfonico ed il modulatore.

VR 3001 regola il responso ai toni alti.

VR 3002 regola il responso ai toni bassi.

(3), (4) SIDETONE VR 3005, VR3006

Modificano la caratteristica del tono per seguire la manipolazione.

VR 3005 regola il tono.

VR 3006 regola il volume.

INSTALLAZIONE

L'FT-102 é stato progettato quale unitá completa in se stessa, compatibile ad un'alimentazione in alternata. Il primario del trasformatore d'alimentazione é previsto ad una vasta gamma di tensioni di rete. Si raccomanda di leggere i paragrafi seguenti in modo da eseguire un'installazione corretta.

Ispezione preliminare.

Tolto l'apparato dalla cassa, sará indispensabile controllarlo per eventuali danni dovuti al trasporto. Assicurarsi che i vari controlli ed interruttori ruotino e scattino liberamente e che il contenitore sia intatto. Qualora si riscontrino delle anomalie, notificare immediatamente il vettore. Conservare inoltre il materiale d'imballaggio per eventuali futuri trasporti e spedizioni.

Collegamento alla rete

Prima di collegare il cordone alla rete, assicurarsi che la tensione CA di quest'ultima sia di valore uguale a quanto il primario del trasformatore d'alimentazione sia stato predisposto.

ATTENZIONE! Si avrá un danno permanente all'apparato se si usa una tensione maggiore del previsto. Tale inadempienza non é prevista nelle clausole di garanzia.

UBICAZIONE DEL RICETRASMETTITORE E COLLEGAMENTO DI MASSA.

In qualsiasi installazione, il fattore piú importante é la libera circolazione dell'aria attorno al comparto dell'amplificatore finale. Evitare perció di

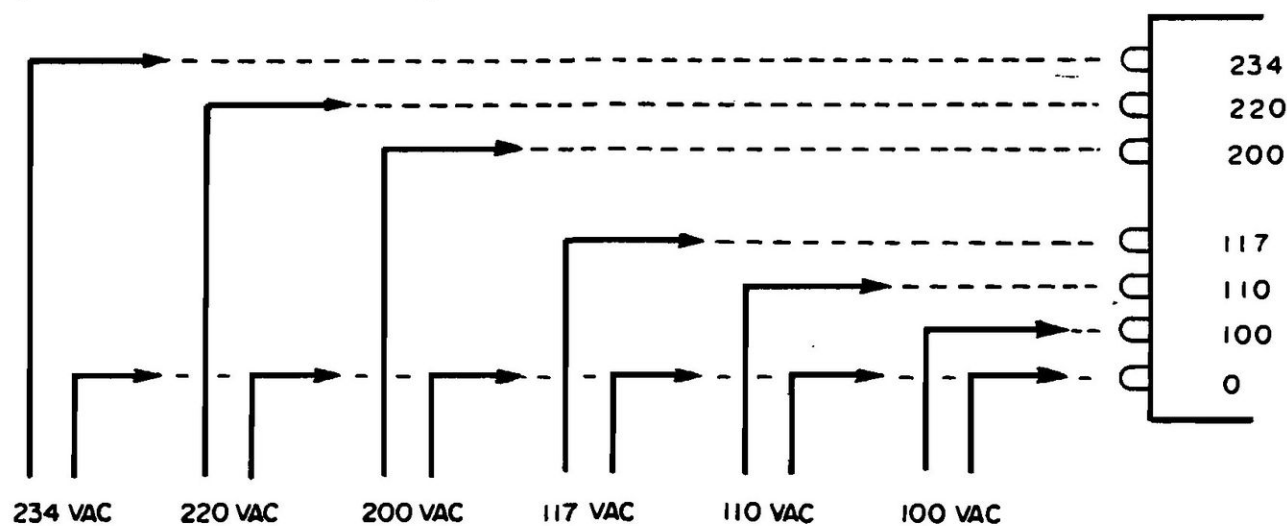
posare libri od altre apparecchiature sul piano superiore del FT-102. Evitare inoltre ubicazioni prossime a sorgenti di calore o all'esposizione diretta ai raggi solari. L'apparato deve essere collegato ad una buona massa con un conduttore breve e di considerevole sezione. Le condutture dell'acqua non costituiscono in genere una buona terra, in quanto spesso vengono isolate con appositi manicotti per evitare la corrosione da correnti galvaniche.

CONSIDERAZIONI SULL'ANTENNA

Il ricetrasmittitore é stato progettato per l'impiego con un'antenna presentante un'impedenza resistiva di $50/75\Omega$. Benché le costanti del circuito d'accoppiamento all'antenna siano soddisfacenti entro una gamma ristretta d'impedenza, dei valori differenti o con delle componenti reattive degraderanno notevolmente il rendimento del ricetrasmittitore con eventuali danni ai tubi finali di potenza.

Nel caso l'antenna fosse alimentata da una linea aperta o se l'impedenza dell'antenna e della linea di trasmissione fossero di valore molto differente, sará allora necessario interporre fra apparato e linea di trasmissione una rete adattatrice d'impedenza (accoppiatore d'antenna). Riguardo il funzionamento da un veicolo, la maggior parte delle antenne in commercio progettate per tale scopo dará risultati soddisfacenti.

L'antenna deve essere accordata per un basso valore di ROS e la calza, o schermo, della linea coassiale deve essere fissata a massa nel punto di fissaggio alla base del supporto dell'antenna.



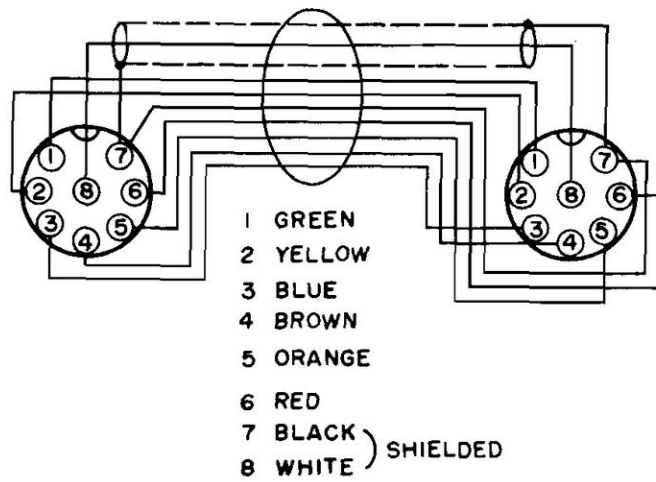
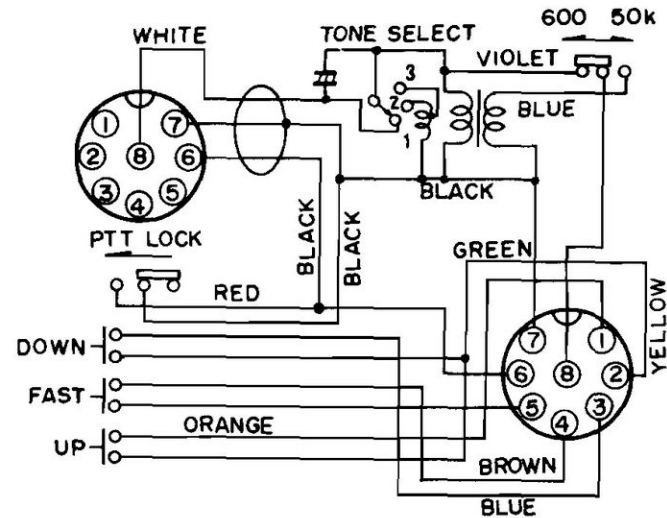
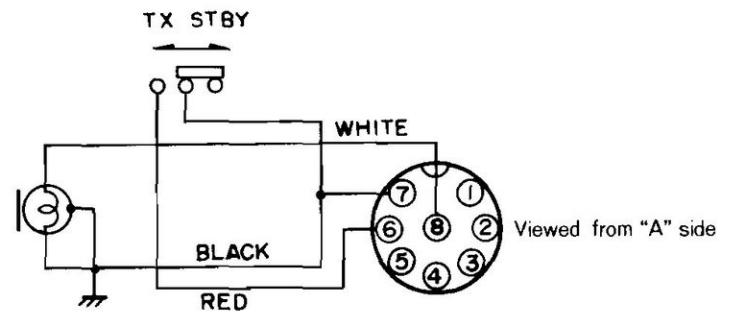
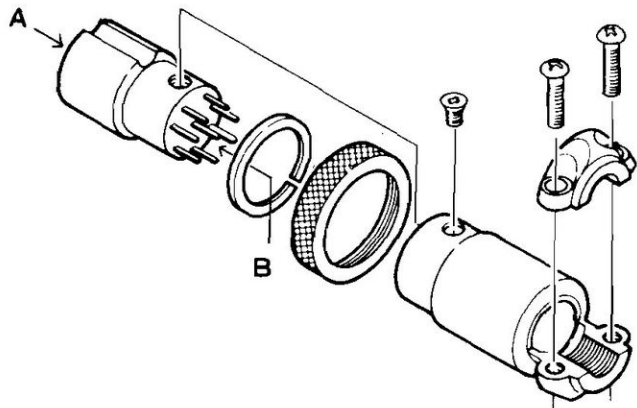
CONNESSIONI AL PRIMARIO DEL TRAFORMATORE D'ALIMENTAZIONE

MICROFONI COMPATIBILI

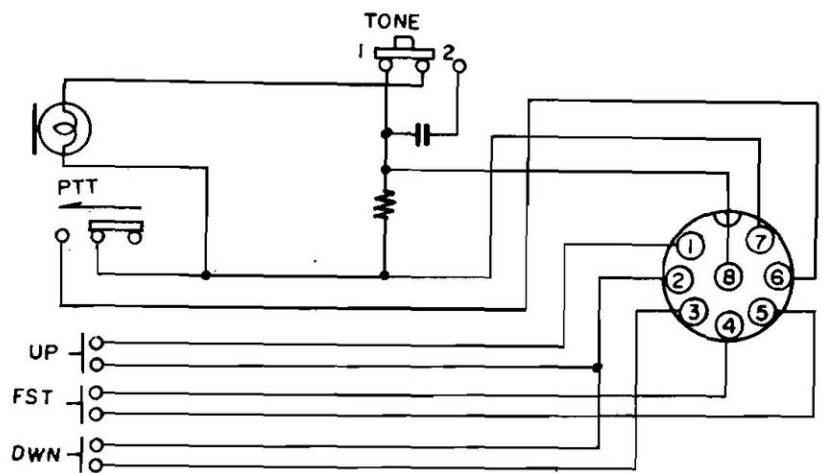
La presa microfonica dispone di otto terminali, in modo da accomodare, oltre alla linea PTT, quella del telecomando in frequenza qualora il VFO FV-102 DM venga usato.

Fra la molteplicità dei modelli, possono essere vantaggiosamente usati i microfoni: YM-34, 35, 36, 37 e 38. L'MD-1B8 è un modello da tavolo, mentre l'MH-1A8 è simile al precedente, ma senza i tasti necessari alla ricerca.

Qualora il microfono in uso non fosse del tipo YAESU accennato, sarà indispensabile assicurarsi del suo corretto cablaggio, -similmente agli schemi allegati,- e che la sua impedenza caratteristica sia di 600Ω.



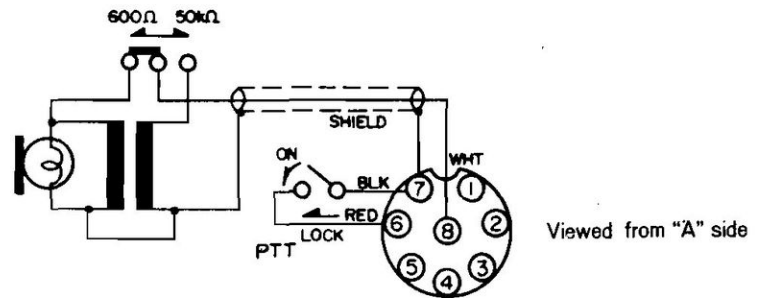
CABLAGGIO DEL MICROFONO MD-1B8



CABLAGGIO DEL MICROFONO MH-1B8



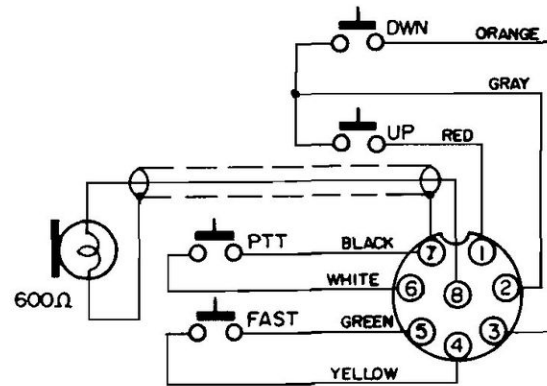
YM-34



CABLAGGIO AL MICROFONO YM - 34



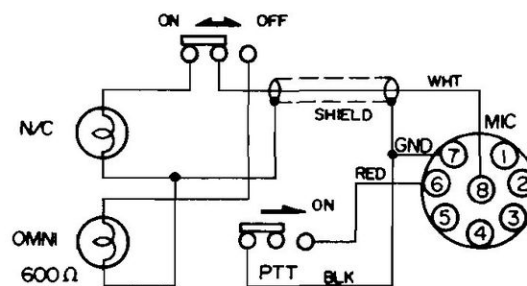
YM-35



CABLAGGIO AL MICROFONO YM - 35



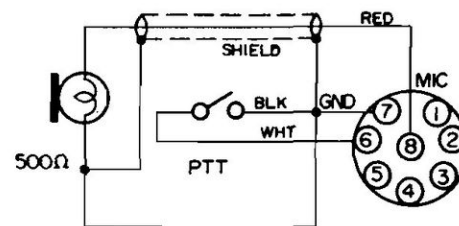
YM-36



CABLAGGIO AL MICROFONO YM - 36



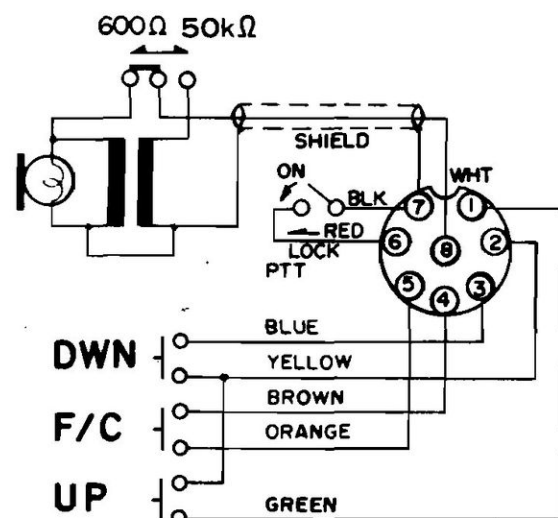
YM-37



CABLAGGIO AL MICROFONO YM - 37



YM-38



CABLAGGIO AL MICROFONO YM - 38

FUNZIONAMENTO

Le operazioni di sintonia e di accordo non sono complicate. Certe funzioni però sono esclusive dell'FT-102 e devono essere ben comprese. Si predisponga perciò l'apparato come di seguito descritto. Prima di inserire il cordone di alimentazione all'apposita presa CA assicurarsi delle seguenti connessioni:

1. Collegare un carico fittizio o la linea di trasmissione dell'antenna, -con l'impedenza caratteristica di 50Ω ,- alla presa coassiale di antenna ubicata sul pannello posteriore.
2. Collegare il microfono e, se richiesto, pure il tasto, nelle rispettive prese.
3. E' possibile collegare pure la cuffia; la sua impedenza ottimale è di $4\sim 16\Omega$.
4. Prima di inserire il cordone di alimentazione nell'appropriata presa CA, assicurarsi che l'apparato sia spento e che sia adattato alla tensione di alimentazione esistente.

INDICAZIONE DELLA FREQUENZA

La lettura della frequenza può essere fatta in modo analogico o digitale. La lettura analogica presenta una risoluzione di 1KHz, mentre l'indicazione numerica ha una risoluzione di 100Hz.

Affinché il valore analogico sia simile a quello numerico, mantenere ferma la manopola del VFO con una mano mentre si ruota con l'altra la ghiera esterna, sinché le due indicazioni coincidono. Durante tale calibrazione il tasto CLAR deve essere estratto.

FUNZIONAMENTO DEL RICEVITORE

1. Predisporre i controlli ed interruttori nel modo seguente:

POWER	OFF
HEATER	OFF
MODE	USB (sopra i 10MHz) o LSB
AF	In senso completamente antiorario
RF	In senso completamente orario
MOX	OFF (estratto)
RF AMP	ON (premuta)
NAR	OFF (estratto)
NB	OFF (estratto)
SQL	In senso antiorario
AGC	ON (estratto)
FAST/SLOW	FAST (estratto)
RX	OFF (estratto)

Tx	OFF (estratto)
TONE	Al centro con l'indice verso l'alto
NOTCH	OFF (estratto)
APF	OFF (estratto)
SHIFT/WIDTH	Al centro
PRESELECT	Al centro
BAND	Su quella richiesta

2. Accendere l'apparato - ON - Si dovrà accendere l'illuminazione degli strumenti sul quadrante della sintonia, nonché il visore con l'indicazione del modo e della frequenza operativa. Regolare il controllo AF per un volume confortevole e quindi il PRESELECT per il maggior fruscio dal ricevitore. Potrà essere necessario ritoccare di picco nuovamente il Preselect se si è apportata una notevole escursione di frequenza (*specialmente sulle bande dei 160 e degli 80 mt! - I2AMC*).

Se l'amplificatore di RF è escluso, e non influisce di conseguenza sulla ricezione, dovrà essere comunque regolato di picco in quanto il controllo influisce sul livello di pilotaggio.

3. Se il segnale ricevuto non è stabile in frequenza, è possibile servirsi del CLARIFIER premendo il tasto Rx. Si illuminerà il relativo LED quando, mediante tale controllo, si potrà variare la frequenza singola del ricevitore di ± 2.5 KHz. Il visore indicherà la nuova frequenza così raggiunta, il quadrante (analogico) ovviamente no.

4. Qualora un disturbo impulsivo fosse presente si includa il circuito NB. Si ruoti quindi il controllo NB level sino ad ottenere la soppressione migliore. La miglior regolazione consiste nel sopprimere il segnale impulsivo dell'ammontare necessario per rendere intelligibile il segnale desiderato.

5. Se la banda è rumorosa ed i segnali sono forti, il che porta a deflettere la lancetta dello strumento "S" di diverse unità, sarà conveniente escludere l'amplificatore RF aumentando nel contempo la dinamica del ricevitore. Un'attenuazione aggiuntiva può essere introdotta mediante il controllo d'amplificazione RF. Con una sapiente regolazione si raggiungerà un ottimo rapporto segnale/disturbo.

6. La selezione della costante di tempo del circuito AGC è effettuata mediante il selettore FAST/SLOW (con l'interruttore AGC posto su ON!). Se quest'ultimo è escluso -OFF- il circuito sarà escluso come pure l'indicazione delle unità "S".

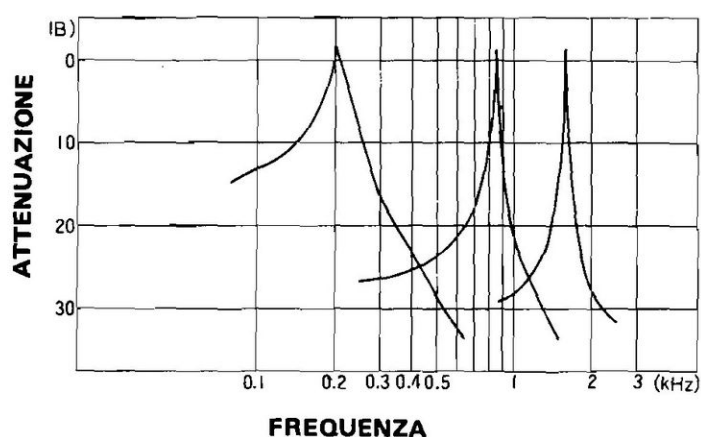
7. Regolare il TONE sino a raggiungere il timbro audio preferito. Ciò dipende anche dal tipo di cuffia od altoparlante usati e dalla selettività su cui il ricevitore è predisposto.

8. Nel caso di un battimento interferente, come quelli prodotti dalle stazioni di radiodiffusione, sarà opportuno servirsi della soppressione o del NOTCH. Inserire il circuito con l'apposito tasto, quindi ruotare il controllo sino ad attenuare il battimento. La criticità della regolazione richiede un movimento molto lento.

9. Durante la ricezione in CW con segnalini deboli o con la banda affollata, sarà indicato servirsi del filtro audio -APF- con il quale è possibile sopprimere grandemente tutte le frequenze audio ad eccezione di quella richiesta. Una volta regolato nel modo migliore il controllo SHIFT/WIDTH, si inserisca il filtro audio e quindi se ne regoli la sintonia sino a farla coincidere con quella del segnale richiesto. Si noterà che, così facendo, il QRM primitivo sarà totalmente scomparso. Si tenga però presente che la selettività apparente così raggiunta è effettuata in B.F., perciò il circuito AGC sarà ancora soggetto agli altri segnali transitanti oltre la Media Frequenza, di conseguenza lo strumento "S" non potrà essere efficacemente usato per sintonizzare di picco il segnale desiderato. Per riprendere la sintonia sarà indispensabile escludere prima il filtro audio e quindi riprendere la sequenza descritta, secondo le necessità operative.

10. Diversi filtri molto stretti, a seconda delle necessità operative, possono essere installati nell'apparato e quindi selezionati premendo il tasto NAR. Se l'apparato è predisposto su CW il visore indicherà in questo caso: CW-N (filtro stretto) o CW-W (filtro largo) se la larghezza di banda più ampia è selezionata. Durante il funzionamento in AM il visore indicherà sempre AM-N.

RISPOSTA DEL FILTRO AUDIO (APF)

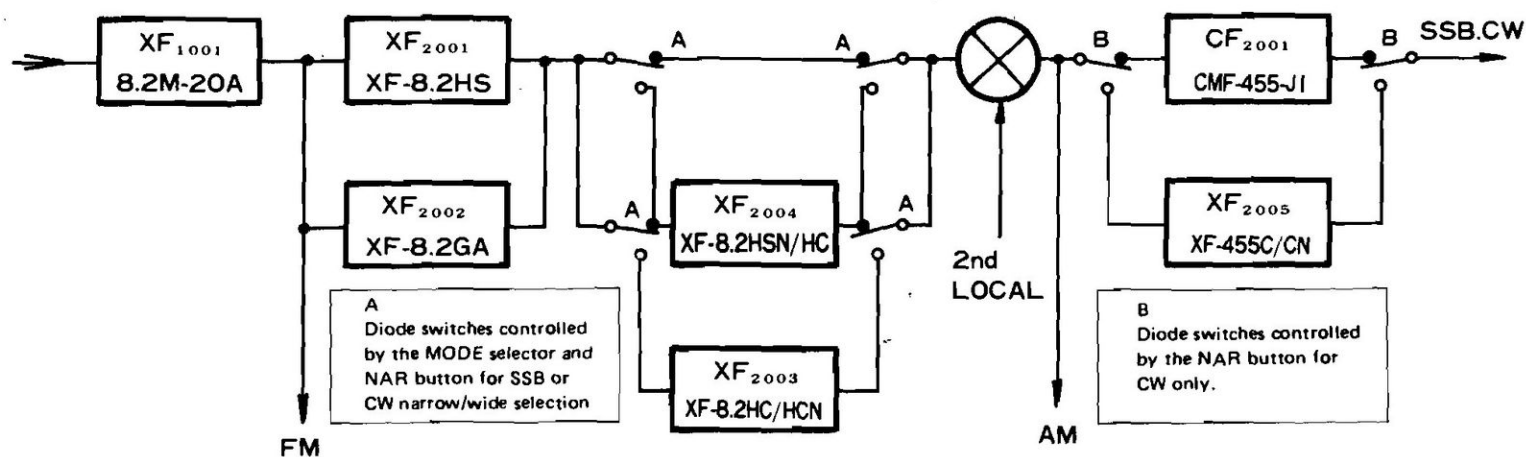


FUNZIONAMENTO DEL CONTROLLO SHIFT - WIDTH

La banda passante del ricevitore può essere regolata in modo ottimale durante la ricezione in SSB o in CW in modo da minimizzare il QRM ed esaltare nel contempo il segnale richiesto in rapporto agli altri segnali adiacenti.

I due controlli coassiali sono allineati normalmente in modo che la finestrella del controllo interno è mantenuta verticale mentre la levetta è posizionata in basso. Ciò causa la visione dell'area grigia entro la finestrella. Si noti che con nessuno dei due controlli, presi singolarmente, è possibile regolare contemporaneamente lo shift (spostamento) o il width (larghezza). L'ampiezza della zona grigia rappresenta la larghezza della banda passante, mentre la superficie esposta in relazione alla direzione verticale rappresenta la posizione della banda passante di media frequenza in relazione alla frequenza portante del segnale ricevuto.

L'uso migliore del controllo shift/width richiede una certa pratica. Si cominci a ridurre la larghezza della banda passante (WIDTH) in modo ottimale, cioè ad una entità tale da sopprimere grandemente il QRM ed il QRN senza però ridurre eccessivamente il segnale richiesto. La larghezza di banda da usare dipende pure dall'intensità del segnale ricevuto, dal livello di rumore ecc. e richiederà



SELEZIONE DEL FILTRO APPROPRIATO

	SHIFT/WIDTH	MODE (LSB)	MODE (USB/CW)
A			
B			
C			
D			
E			
F			
G			
H			

alcune prove sino a determinare la regolazione ottimale. La sistemazione coassiale dei due controlli permette di restringere la banda passante e spostare quindi contemporaneamente quest'ultima con una sola mano. Sarà conveniente ruotare la ghiera esterna mantenendo invece ferma la levetta con un dito. Osservando l'area grigia entro la finestrella si noterà quando la zona nera spunterà da un lato o dall'altro. La zona nera rappresenta la parte primitiva della banda passante ora soppressa dall'azione del filtro. La zona grigia rappresenta la rimanenza della banda passante.

Per spostare la "finestra" lungo la banda passante del ricevitore si ruotino contemporaneamente i due controlli. Si noti che se l'area grigia rimasta è posizionata a sinistra della linea centrale si permetterà il transito della banda laterale superiore, mentre in caso contrario si abiliterà il transito della banda laterale inferiore. Se il QRM fosse ancora notevole si potrà ridurre ulteriormente la

superficie dell'area grigia; però, se quest'ultima è ridotta ad un filo, il segnale in fonia non sarà più intellegibile. Si rileva perciò che il funzionamento in CW ne verrà avvantaggiato, in quanto, potendo lavorare con valori di selettività molto stretti, si potrà ridurre ulteriormente la banda passante. L'operatore, dopo un po' di pratica, troverà il modo migliore di agire con lo SHIFT/WIDTH in modo da eliminare i tipi più comuni di QRM, compresi i fenomeni di eterodina (battimenti) caduti ai limiti della banda e perciò fuori dall'azione del filtro di assorbimento NOTCH. Inoltre, quando il rumore in banda è molto alto, la larghezza di banda può essere regolata in modo da eliminare buona parte del rumore e lasciando nel contempo il transito al segnale richiesto. Durante il funzionamento in AM la regolazione della larghezza WIDTH non è funzionante, però noiosi battimenti prodotti da portanti potranno essere ancora eliminati con il controllo SHIFT.

FUNZIONAMENTO DEL TRASMETTITORE

Prima di iniziare una trasmissione, a prescindere dalla banda e dal Modo di funzionamento, sarà indispensabile procedere agli accordi. Sarà buona norma inoltre non eccedere i 30 sec. con il tasto abbassato durante gli accordi, dopodiché si attenda 2 minuti affinché si raffreddi convenientemente il comparto dello stadio finale.

Durante la trasmissione (con qualsiasi tipo) non si commuti il MODE od il BAND (*raccomandazione superflua!* - I2AMC) in quanto l'apparato rimarrebbe danneggiato. Tali controlli vanno variati nel loro assetto solo durante la ricezione.

Collegare un carico da 50Ω alla presa coax. posteriore "ANT". Per le prove iniziali si usi un carico fittizio anziché la linea di trasmissione in modo da non introdurre disturbi addizionali in gamma. Non si commuti inoltre mai in trasmissione senza un carico adatto e, se si usa l'antenna, assicurarsi di non essere sopra un QSO.

1. Predisporre i controlli ed interruttori nel modo seguente:

HEATER	OFF
MODE	TUNE
MOX	OFF (estratto)
PROC.	OFF (estratto)
MONI	OFF (estratto)
VOX GAIN	In senso antiorario

DELAY	In senso antiorario
MIC GAIN	In senso antiorario
COMP	In senso antiorario
Rx	OFF (estratto)
Tx	OFF (estratto)
METER SELECT	Su Ic
PRESELECT	A metà corsa
BAND	Su quella richiesta
PLATE	Sul settore concernente la gamma
LOADING	"0"

2. Posizionare su ON il POWER ed il HEATER. Aspettare 1 m. affinché i catodi raggiungano la temperatura necessaria.

3. Qualora si usi un carico fittizio si commuti l'int. MARK (posto sul p. posteriore) ed il RF AMP su ON. Si sintonizzi il ricevitore sul punto di calibrazione più vicino e si regoli il PRESELECT per un'indicazione di picco sullo strumento II.

Se invece fosse usata un'antenna, si inserisca lo RF AMP e si ruoti il PRESELECTOR per il massimo del soffio o per un massimo di lettura sullo strumento "S" corrispondente al segnale più prossimo.

4. Premere momentaneamente il MOX o la levetta PTT del microfono se connesso ed osservare l'indicazione Ic sul METER I. Se si è premuto il MOX sarà necessario premerlo nuovamente per ritornare in ricezione. Lo strumento deve indicare 75 od 80 mA (polarizzazione dello stadio finale). Qualora l'indicazione si discosti grandemente da tale valore, si regoli il potenziometro VR 8001-BIAS ADJ-sulla unità RECT. A-PB2352- quando i catodi sono ben già alla temperatura di regime.

5. Posizionare il controllo DRIVE a 90° a sinistra. Commutare l'apparato in trasmissione e regolare quindi leggermente il PRESELECT-osservando il valore della corrente Ic sullo strumento METER I- sino ad ottenere un valore di picco. Potrà essere necessario aumentare il livello di pilotaggio con il DRIVE in modo da ottenere una lettura più consistente. Per le operazioni che seguono si raccomanda di limitare ciascun passo a 5 secondi. La soluzione più semplice consiste nel toccare già il controllo prima di commutare in trasmissione. Regolare in un senso o nell'altro il controllo fino ad ottenere il calo (dip) od il picco di lettura sullo strumento I. E' indispensabile inoltre sapere quale delle due indicazioni aspettarsi (!). Si commuti quindi rapidamente in ricezione. L'accordo corretto di un trasmettitore per la potenza voluta potrà richiedere, durante i primi tentativi, un po' di pra-

tica e tanta pazienza, però la successione diventa in seguito tanto normale da richiedere soltanto pochi secondi. Sarà perciò opportuno, le prime volte, mantenere brevi i periodi di accordo onde limitare la dissipazione dei tubi finali.

6. Commutare in trasmissione e ruotare leggermente il PLATE sino a raggiungere il calo nella corrente anodica. Commutare in ricezione. E' possibile che il giusto "dip" non coincida con l'indicazione sul pannello. Se il dip non è facile da raggiungere, molto probabilmente ci sarà un'anomalia sulla linea di trasmissione od un ROS troppo alto.

7. Osservando l'indicazione ALC sullo strumento II si commuti in trasmissione, aumentando quindi l'entità del DRIVE sinché la lancetta del METER II risulti verticale. Ricommutare in ricezione.

8. Regolare il LOADING su 1. Ricommutare in trasmissione e ritoccare leggermente il PLATE sino ad ottenere il "dip" o calo della corrente sullo strumento I. Ricommutare in ricezione.

9. Ripetere i passi 8 e 9 sino ad ottenere un dip di 300mA (350mA nella banda dei 1.8MHz). Aumentare ogni volta l'entità del LOADING (carico) sino ad ottenere i valori contenuti nella tabella.

Ultimate le operazioni di accordo, si otterrà una lettura di 300mA sullo strumento I a dip ottenuto, mentre l'indicazione di ALC sullo strumento II presenterà la lancetta verticale. Si avrà raggiunto in tale modo il compromesso migliore per la miglior purezza del segnale con un carico moderato di soli 100W in uscita. Tale potenza è ampiamente sufficiente quando si fa uso di un amplificatore lineare aggiuntivo.

NOTA: Le posizioni del LOADING sono indicative. Sono possibili piccole variazioni dalla posizione indicata.

Benché sia possibile accordare il trasmettitore per potenze maggiori, regolando il DRIVE, PLATE e LOADING per la potenza d'uscita massima, l'operazione non è raccomandata in quanto si avrà una degenerazione sulla purezza del segnale ed un diverso valore di intermodulazione. La vita dei tubi finali verrà inoltre raccorciata.

FUNZIONAMENTO IN SSB

Completati gli accordi, commutare il MODE tanto su LSB (sotto i 10MHz) che su USB. Regolare il MIC GAIN con l'indice verso l'alto e commutare il METER SELECT su Ic. Collegare il microfono alla sua presa e quindi premere la levetta PTT. Parlare nel micro osservando l'indicazione ALC sullo strumento II. Si preme quindi il tasto ALC METER onde ritenere il campionamento del segnale ed osservare se l'indicazione ALC é oltre la zona nera posta sulla parte sinistra della scala nello strumento. La lancetta riterrá la deflessione per un secondo circa prima di cadere, perciò, se la lancetta tende a deflettersi nella zona rossa, si riduca il MIC GAIN parlando nel microfono onde ottenere un'altra lettura. Le regolazioni vanno ripetute in questo modo sinché l'indicazione ALC resta esattamente sul limite piú alto della zona nera.

Per la regolazione corretta del VOX si aumenti gradualmente l'entitá del VOX GAIN parlando nel microfono con voce normale e senza premere la levetta PTT, sinché l'apparato commuta in trasmissione. Se i suoni provenienti dall'altoparlante commutano l'apparato in trasmissione, regolare lentamente l'ANTI TRIP posto sul pannello posteriore, in senso orario. Il controllo DELAY va regolato per il tempo di ritenuta della commutazione secondo le preferenze dell'operatore. Per ottenere un funzionamento stabile del circuito VOX non si spingano i controlli VOX GAIN e ANTI TRIP oltre il minimo necessario.

Per regolare la caratteristica audio del trasmettitore alla propria voce, si inserisca nella presa PHONES lo spinotto della cuffia e si adagi l'apparato sul fianco. Si preme il tasto MONI e quindi si regoli VR 3001 e VR 3002 oltre gli appositi fori fatti sul fondo parlando nel contempo con voce normale nel microfono ed ascoltando in cuffia.

VR 3001 regola il taglio delle alte frequenze mentre VR 3002 regola il taglio delle basse frequenze. Se il livello ALC é già stato prefissato potrà essere necessario un ulteriore ritocco al controllo MIC GAIN.

REGOLAZIONE DEL COMPRESSORE DI DINAMICA

Collegare le cuffie, se disponibili, alla presa PHONES e premere quindi il tasto MONI su ON. Commutare il METER SELECT su "COMP" e premere il tasto PROC. Mantenendo il MIC Gain nello

stesso assetto come per il funzionamento in SSB si posizioni il controllo COMP con l'indice verso l'alto. Parlando normalmente nel microfono, osservare l'indicazione ALC sullo strumento e regolare quindi il DRIVE per ottenere l'indicazione ALC di picco entro la prima divisione sulla scala dell'ALC (non si regoli il MIC Gain). Sarà possibile ora ascoltare il proprio segnale transitante sulla media frequenza del Tx regolando il COMP secondo le preferenze dell'operatore. Se l'indicazione COMP sullo strumento II é ancora piú spinta, si riduca il DRIVE per mantenere la purezza del segnale. Si tenga presente che, se il controllo COMP é troppo avanzato, il rapporto segnale disturbo del segnale trasmesso sará ridotto. Se il livello ALC é regolato piú in alto di una divisione, sará possibile aumentare il livello di intermodulazione.

FUNZIONAMENTO IN CW.

Completata la sequenza d'accordo, si inserisca lo spinotto del tasto o del manipolatore elettronico nella presa KEY posta sul pannello posteriore. La tensione a tasto alzato é di +4V, mentre la corrente a tasto abbassato é di 0,4 mA. L'operatore potrà poi regolare la potenza d'uscita del Tx -secondo come richiesto- mediante il controllo DRIVE (peró non oltre il punto dove l'indicazione ALC dello strumento II sia superiore ad una divisione). Il controllo DRIVE inoltre non può essere avanzato oltre il punto in cui l'indicazione del parametro Ic sullo strumento I raggiunge i 350mA (o 250mA sulla banda dei 10 m). Se il funzionamento in CW avviene senza un amplificatore lineare e si voglia ottenere una potenza RF leggermente maggiore, si posizioni il commutatore METER SELECT su Po, si regoli il DRIVE in completo senso orario, quindi si regoli il PLATE ed il LOADING per la massima indicazione Po sullo strumento METER I. Se durante il funzionamento in CW si fa uso dell'indicazione ALC sullo strumento II, la deflessione della lancetta, oltre la prima divisione sulla sinistra della zona nera, stará a significare una certa distorsione sulla forma d'onda manipolata. Il funzionamento in Semi Break In si ottiene con il circuito VOX, mentre con il DELAY si regola il tempo di ritenuta.

La commutazione T/R si può pure ottenere con il tasto MOX oppure con un controllo a pedale collegato alla linea PTT mediante la presa posteriore. Premendo il tasto MONI -ON- si potrà udire

la nota di controllo per seguire la propria manipolazione. La frequenza del tono può essere variata per mezzo di VR3005 mentre il volume mediante VR3006, entrambi accessibili dal fondo. Diversi filtri CW possono essere installati per migliorare la ricezione, e possono essere inseriti premendo il tasto NAR. A tale scopo è possibile avvalersi pure del controllo SHIFT/WIDTH nonché del filtro audio APF.

ISOONDA IN CW MEDIANTE LA NOTA DI CONTROLLO

E' possibile sintonizzarsi esattamente sul corrispondente facendo uso della frequenza della nota di controllo che va regolata mediante VR3005 nel modo seguente:

1. Collegare un ricevitore alla presa addizionale EXT ANT. Se si usa ad esempio un ricetrasmittitore quale l'FT-901 DM lo si allacci facendo uso della presa RCV ANT ed EXT ANT sul FT-102.
2. Collegare un carico fittizio alla presa d'antenna dell'FT-102. Commutare il MODE su CW.
3. Accordare l'FT-102 su 14.100MHz e sintonizzare l'apparato aggiuntivo sulla medesima frequenza. Si preme il tasto MARK per attivare il circuito calibratore.
4. Sintonizzare l'FT-102 ed il ricevitore aggiuntivo in modo da ottenere un battimento di 700 Hz circa. Dopodiché si controlla il battimento in modo da spostare i 2 apparati in isofrequenza.
5. Inserire il circuito MONI in modo da ottenere la nota di controllo. Regolare il DRIVE in senso completamente antiorario e predisporre quindi il VOX su MOX.
6. Abbassare il tasto e regolare in modo opportuno il ricevitore addizionale in modo che non abbia a saturarsi. Riferendosi al battimento dato dal segnale in uscita dal FT-102 regolare VR3005 sino ad ottenere la medesima tonalità. La nota di controllo potrà essere così di valido aiuto per portarsi in isoonda con il corrispondente.

Funzionamento

1. Si supponga di udire DX1DX sulla frequenza di 14.002MHz. Cercare il corrispondente di DX1DX ed, una volta trovato, abbassare il tasto. La sintonia va quindi regolata finché il battimento del segnale ricevuto e la tonalità della nota di controllo sono eguali. Si sarà cioè sulla medesima frequenza del corrispondente di DX1DX.

2. Si preme il tasto Rx "ON" e sintonizzare con il "CLAR" la frequenza di DX 1 DX. Al momento di chiamare DX1DX si sarà precisamente sulla frequenza operativa del primo QSO. Perciò, terminato il QSO in corso si avranno delle buone probabilità di collegare la stazione ambita. *(A meno che la frequenza non sia del corrispondente. La chiamata in questo caso sarebbe un atto di scortesia - I2 AMC -)*

FUNZIONAMENTO IN AM

1. Il rappresentante dei prodotti YAESU potrà fornire l'apposito filtro largo 6KHz XF-8.2 GA. Ovviamente è possibile ricevere un segnale AM anche con il filtro più stretto adeguato alla SSB, però la banda risulterà ristretta a 2,9KHz. Per la trasmissione in AM è necessario installare l'apposita unità opzionale.
2. Dopo gli accordi preliminari, commutare il MODE su AM ed il commutatore strumento su Ic. Regolare in senso completamente antiorario i controlli MIC GAIN e DRIVE.
3. Chiudere la linea PTT ed avanzare quindi il DRIVE sino ad ottenere una corrente Ic di 100mA.
4. Aumentare l'entità del MIC GAIN in modo che l'indice sia verso l'alto. Mediante il MONI si potrà regolare esattamente il MIC GAIN. Quest'ultimo però non deve essere spinto, in quanto l'emissione potrebbe contenere delle spurie. Se durante i picchi di modulazione la corrente Ic tende a calare, il DRIVE deve essere ridotto sinché la deflessione della lancetta è appena percettibile.
5. Con il funzionamento in AM il compressore di dinamica, l'indicatore ALC e la regolazione della larghezza di banda non sono funzionanti. L'eventuale QRM può comunque essere ridotto con il controllo SHIFT.

FUNZIONAMENTO IN FM

Si rende indispensabile l'unità opzionale AM/FM. Tale tipo d'emissione può essere conveniente in banda 10m qualora vi fosse un ripetitore, oppure nella banda dei 2m/70cm mediante il transverter.

1. Commutare il MODE su FM ed il commutatore strumento su Ic. Regolare il DRIVE in senso completamente antiorario.

2. Premere la levetta PTT posta sul microfono ed avanzare il DRIVE sino ad ottenere una corrente I_c di 200mA. Durante l'emissione in FM assicurarsi periodicamente che la corrente I_c non superi i 200mA.

3. Regolare il MIC GAIN sino a 3/4 della sua corsa, a seconda del tipo di microfono usato. Si tenga presente che, con il funzionamento in FM, il compressore di dinamica ed il controllo SHIFT/WIDTH non sono funzionanti.

4. In assenza di segnale ricevuto é possibile silenziare il ricevitore mediante lo SQUELCH. Per regolare accuratamente la soglia si sintonizzi il ricevitore su una frequenza libera, quindi si ruoti il controllo SQL sino ad ottenere il silenziamento. Se si oltrepassa di molto il valore di soglia, il ricevitore resterà insensibile ai segnali piú deboli.

FUNZIONAMENTO IN SSTV

Con l'FT-102 é possibile l'emissione di segnali televisivi a scansione lenta. La regolazione dell'apparato va fatta come per la SSB e la FM.

1. Commutare il MODE su USB o LSB a seconda della banda in uso. Collegare l'uscita audio dal generatore SSTV alla presa PATCH ubicata posteriormente. L'audio per il demodulatore SSTV va prelevata dalla presa SP o AF OUT a seconda dell'impedenza richiesta.

2. La ricezione é identica alla SSB. Qualora piccoli ritocchi alla sintonia fossero necessari, si usi il CLARIFIER per non variare la frequenza del Tx.

3. Durante la trasmissione, si regoli l'amplificazione microfonica allo stesso livello come per la SSB. Si commuti quindi in trasmissione mediante la levetta PTT e si regoli l'uscita dal generatore SSTV in modo che l'indicazione ALC resti nella zona appropriata. Si regoli quindi l'AF GAIN sinché la corrente I_c arriva a 150mA o al disotto di tale valore. Controllare periodicamente il valore accennato onde assicurarsi che non venga oltrepassato.

POSIZIONAMENTO DEL CONTROLLO LOADING

BAND	FREQUENCY	POSITION
1.8	1.8MHz	1.0
	1.9MHz	3.0
	2.0MHz	9.0
3.5	3.5MHz	2.0
	4.0MHz	6.0
7	7.0MHz	2.5
	7.5MHz	3.5
10	10.0MHz	3.0
	10.5MHz	4.5
14	14.0MHz	2.8
	14.5MHz	3.0
18	18.0MHz	2.0
	18.5MHz	3.0
21	21.0MHz	3.0
	21.5MHz	3.3
24.5	24.5MHz	3.5
	25.0MHz	3.8
28	28.0MHz	3.5
28.5	28.5MHz	3.8
29	29.0MHz	4.0
29.5	29.5MHz	4.2

NOTA: Le posizioni del LOADING sono indicative. Sono possibili piccole variazioni dalla posizione indicata.

DESCRIZIONE DEI CIRCUITI

Una veloce e buona conoscenza del flusso del segnale si può acquisire dall'unito schema a blocchi, mentre gli schemi particolareggiati sono inseriti più avanti nel testo.

RICEVITORE

L'ingresso al ricevitore mediante la presa coassiale transita, mediante il relé T/R -RL 9601- posto nell'unità relé (PB-2354), l'interruttore S9 NORM/SEP -se in posizione NORM- la presa per l'antenna esterna, il fusibile/lampadina ed attraverso il filtro passa alto prima di essere applicato all'unità RF. Quando S9 è sulla posizione SEP, il segnale da RL 9601 è connesso attraverso S9 al ricevitore esterno EXT RCVR J3.

UNITA' RF (PB-2342)

Il segnale proveniente dal piedino 2 di J 1004 è applicato, per mezzo di RL 1001 (relé d'inserzione dello stadio RF) al circuito accordato con le funzioni di preselettore e quindi mediante il relé T/R RL 1002 al primo ingresso dell'amplificatore di RF Q1002 (2SK125Y). La tensione AGC è applicata al gate dell'altro amplificatore RF Q1001 (2SK125Y) in quanto il segnale transita da Q 1002 oltre Q 1001 e quindi oltre il relé dell'amplificatore RL 1003 e quello T/R RL 1004 al filtro di banda selezionato dal commutatore di banda. Se l'amplificatore di RF è escluso, il segnale transita direttamente da RL 1001 a RL 1003. Dal filtro di banda il segnale è applicato mediante il relé T/R RL 1005 ed il trasformatore T 1031 al miscelatore bilanciato costituito da Q 1005 e Q 1006 (2SK125) dove si ha la miscelazione del segnale in ingresso con quello proveniente dall'oscillatore locale ubicato nel Local Unit. La frequenza risultante di 8.2MHz transita attraverso il trasformatore T1030 e al filtro monolitico a cristallo XF 1001 da 20 KHz ed al trasformatore T1029 in modo da inviare all'unità IF un segnale privo di componenti intermodulanti.

Parte del segnale di media frequenza a larga banda presente su T1030 è disaccoppiato da Q 1003 (2SC1815Y) in modo da essere usato per controlli esterni per mezzo della presa IF OUT 2.

Parte del segnale IF leggermente filtrato presente su T1029 è disaccoppiato da Q1004 (2SK125Y) per essere inviato al circuito soppressore dei disturbi e all'unità opzionale AM/FM se installata. I semiconduttori da Q1001 a Q1006 sono alimentati con 24V in continua.

UNITA' IF (PB-2343A)

Il segnale di media frequenza a 8.2 MHz è amplificato dagli stadi Q2001 e Q2002 (2SK125Y) i quali sono pure alimentati a 24 V CC in modo da ottenere una dinamica maggiore. Il segnale debitamente amplificato transita quindi attraverso il "gate" del rumore costituito da diodi Schottky D2001 e D2002 (1SS97) e dal varactor D2003 (FC63) prima di essere applicato ai primi filtri a cristallo. I segnali di natura SSB e CW transitano attraverso XF2001 filtro da 2.9KHz ad 8 poli, mentre i segnali AM transitano attraverso il filtro opzionale XF2002 (XF-8.2GA) a 3 poli con 6 KHz di banda passante. Se XF2002 non è installato, i segnali AM transitano attraverso XF2001. Se il tasto NAR sul pannello frontale è premuto, i segnali CW transitano attraverso uno dei filtri stretti opzionali che sia stato installato:

XF2003 (XF-8.2HC) da 600Hz ad 8 poli oppure XF-8.2HCN da 300Hz ad 8 poli pure a cristallo. Se il tasto NAR è premuto durante la ricezione in SSB, i segnali transiteranno allora attraverso XF 2004, se installato, (XF-8.2HS) con la selettività da 2.9 KHz a 8 poli, oppure XF-8.2HSN da 1.8KHz pure a 8 poli. Tutti i segnali da XF 2001 (ed i segnali AM da XF 2002 se installato), sono inviati al secondo amplificatore di media frequenza Q2003 (3SK73GR), se il tasto NAR è rilasciato ed i filtri opzionali non sono installati. I segnali a banda stretta SSB e CW dal secondo filtro sono applicati a Q2003. Dopo l'amplificazione il segnale di Media è applicato al secondo miscelatore Q2004 (3SK73 GR) dove avviene la miscelazione con una frequenza a 8.67 MHz proveniente dall'unità local, producendo per battimento la frequenza di 455 KHz. I segnali SSB e CW sono filtrati da un terzo filtro ceramico a 3 poli CF 2001 largo 2.9 KHz(CMF-455J1) a meno che non sia installato l'altro filtro opzionale XF 2005, che può essere da 500 Hz (XF-455C) o da 270 Hz (XF-455CN). I filtri sono inseriti con il tasto NAR. I segnali in AM non transitano attraverso tali filtri (come avviene del resto per i segnali SSB e CW dopo il transito oltre la terza serie di filtri) e vengono applicati al circuito moltiplicatore di Q costituito da Q2006 e Q 2007 (2SC1815Y) al filtro di soppressione Q2008 (2SC1815Y) all'amplificatore a 455 KHz Q2010 (3SK73GR). Parte del segnale amplificato è disaccoppiato da Q2011 ed inviato alla presa IF-OUT 1, al rivelatore per l'AM D2038 e D2080 (1N60) e al rivelatore AGC D2039 e D2040 (1N270).

Il restante del segnale amplificato da Q2010 é inviato al rivelatore a prodotto dell'unitá AF. La componente rivelata dal segnale in AM generata D2038 é inviata all'unitá AF per essere filtrata ed amplificata. Il segnale AGC rivelato da D2039 é amplificato da Q2012 (2SC1815GR). Parte dell'uscita é riapplicata all'amplificatore di media Q2003 ed all'amplificatore di RF Q1001 in modo da variarne opportunamente l'amplificazione, mentre l'altra parte é ancora amplificata dagli stadi per l'S meter Q2013 (2SK19TMGR) e Q2014 (2SA564AR) prima di essere inviata, attraverso il relé T/R RL2001, allo strumento II.

UNITA' AF (PB-2344)

Il segnale SSB e CW a 455KHz é rivelato da D3021-D3024 (1N60) dove perviene pure la frequenza a 455 KHz proveniente, debitamente disaccoppiata da Q3018 (2SC1815Y), dall'unitá local.

La componente audio del segnale CW transita attraverso il filtro attivo costituito da Q3020 (2SC1815 GR). L'amplificatore Q3021 (2SC1815GR), il filtro APF Q3024 (AN6551) mentre la componente di BF dei segnali SSB ed AM transitano attraverso il filtro attivo Q3022 (2SC1815GR) e l'amplificatore Q3023 (2SC1815GR); dopodiché ciascun segnale é applicato all'interruttore analogico Q3019 (MC14066B) che, pilotato dal commutatore MODE, seleziona il modo appropriato per una successiva amplificazione.

L'uscita selezionata é infine applicata, per mezzo dell'interruttore di silenziamento Q3030 (2SC 1815Y), all'amplificatore audio di potenza Q3025 (μ PC2002V) e da qui all'altoparlante.

Parte dell'uscita, dopo essere stata amplificata da Q3016 é presente alla presa posteriore addizionale AF OUT.

SOPPRESSORE DEI DISTURBI

L'uscita debitamente disaccoppiata dal filtro XF-1001 con 20 KHz di larghezza di banda é amplificata da Q2019, Q2020 (2SC1583) e Q2021 (2SC380TMY), prima di essere applicata ai rivelatori del rumore D2053 e D2054 (1N60). Parte dell'uscita da Q2021 é pure rettificata da D2055 e D2056 (1N60) ed amplificata da Q2022 (2SC 1815GR) per essere reazionata a Q2019 e Q2020, che hanno la funzione di generare l'AGC per il circuito N.B.. La costante di tempo per tale AGC é regolata dal NB LEVEL posto sul pannello frontale. L'uscita dal rivelatore del rumore é disaccoppiata da Q2018 (2SC1815GR) prima di essere

applicata al gate per il rumore D2001-D2003, già menzionato, ed ubicato fra il primo stadio di media frequenza ed il primo gruppo di filtri a cristallo.

RICEZIONE IN FM (mediante l'unitá opzionale (PB-2347)

Parte del segnale da Q1004 (dopo il filtro XF 1001 da 20KHz) debitamente disaccoppiato é inviato tramite un altro filtro (XF 6001) pure largo 20KHz all'unitá AM/FM, nella sezione mixer di Q6008 (MC3359) che contiene pure un amplificatore limitatore, il discriminatore, l'amplificatore del rumore e le sezioni AFC. Nella sezione miscelatrice il segnale ricevuto, debitamente filtrato, é miscelato con quello locale a 8,67MHz proveniente dall'unitá locale con la generazione della seconda media frequenza a 455KHz. Il segnale transita successivamente attraverso il filtro ceramico CF6001 ed applicato quindi alla sezione limitatrice di Q6008 dove qualsiasi variazione in ampiezza viene eliminata. Il segnale prosegue alla sezione discriminatrice di Q6008 ottenendo in tale modo un segnale audio per una variazione di frequenza. In assenza di portante, sulla frequenza di 455KHz, le componenti a frequenza piú alta del rumore presenti nel discriminatore sono amplificate nell'apposita sezione di Q6008 e rettificate dai rivelatori D6004 e D6005 (1N60). La componente continua risultante é inviata al controllo SQL ubicato sul pannello frontale e quindi agli interruttori Q6010 e Q6011 (2SC1815GR), i quali interdicano l'uscita audio da Q6008 in assenza di portante. Se un segnale é invece ricevuto, l'uscita audio da Q6008 é inviata all'amplificatore Q3025 ubicato nell'unitá AF, a meno che la linea MUTE non sia cortocircuitata a massa, in qual caso Q6012 (2SC1815GR) cortocircuita a massa il segnale del Q6008. L'uscita AFC da Q6008 é opportunamente filtrata, e quindi inviata, per mezzo del commutatore METER SELECT, allo strumento I per l'indicazione di sintonia dal discriminatore.

TRASMETTITORE

EMISSIONE IN SSB (AF UNIT PB-2344)

Il segnale microfonico è amplificato da Q3001 (2SC732TMGR) e da Q3002 (2SC1815Y) in cui parte di tale segnale viene prelevato per il funzionamento del circuito VOX. L'altra parte del segnale da Q3002 è ancora amplificato da Q3003 (2SC1815BL) e quindi applicato ai filtri e relativo amplificatore di tonalità Q3004 (2SC732TMGR). Parte dell'uscita da Q3004 è inviata all'unità AM/FM opzionale se installata, mentre il resto del segnale è applicato al modulatore bilanciato ad anello costituito dai diodi Schottky D3002-D3005 (1SS97). Al modulatore bilanciato perviene pure, tramite l'isolatore Q3017 (2SC1815Y), il segnale dall'oscillatore locale, con la generazione risultante di un segnale modulato a media frequenza inviato all'unità IF.

VOX, ANTI-TRIP (AF UNIT PB-2344)

Parte del segnale microfonico amplificato da Q3002 è ancora amplificato da Q3010 (2SC1815Y) per il funzionamento del circuito VOX e quindi rettificato da Q3014 (IN 60) in modo da generare una componente continua variabile in livello secondo l'ingresso microfonico. Tale componente continua è amplificata da Q3011 (2SC1815Y) e successivamente ancora da Q3012 (2SC1815Y) prima di essere applicata all'interruttore Q3009 (2SA733). L'uscita dall'interruttore Q3009 pilota lo Schmitt trigger costituito da Q3013 e Q3014 (2SC1815Y), il quale aziona il pilotaggio a Q3015 (2SA496Y), il quale eccita poi i relé T/R, nonché RL1 e RL2 posti sul telaio principale.

Il segnale per l'ANTI TRIP è campionato all'uscita dell'amplificatore audio Q3025 o da una sorgente esterna applicata per mezzo della presa posteriore A-TRIP IN. Il segnale è amplificato da Q3006 (2SC1815Y) e quindi rettificato da D3011 in modo da generare una componente continua di livello variabile secondo l'uscita del ricevitore. Tale tensione è ancora amplificata da Q3007 e Q3008 (2SA733) prima di essere applicata al circuito di controllo VOX in Q3012 in modo da opporsi alla componente continua del VOX generata dal segnale microfonico.

UNITA' IF (PB-2343A)

Il segnale modulato a doppia banda laterale proveniente dall'unità AF, separata da Q2005 (2SK19TMGR), transita attraverso il filtro ceramico CF2001 ed al miscelatore Q2017 (3SK73GR), a meno che il compressore di dinamica sia inserito, nel qual caso la banda laterale rimanente, filtrata da CF2001, è amplificata dal secondo amplificatore IF Q2010 (2SC1815Y) e Q2015 (usati pure in ricezione). Parte dell'uscita da tale stadio è applicata all'amplificatore Q2023 (2SC1815GR) per l'indicazione COMP sullo strumento I. Il restante dell'uscita da Q2015 è tosata e limitata da Q2016 (TA7060P) prima di essere applicata al miscelatore Q2017.

Il segnale ad 8,7MHz del secondo oscillatore locale proveniente dall'unità locale è miscelato con quello modulato a 455KHz da Q2017 in modo da generare un altro segnale di media a 8,2MHz, il quale è successivamente filtrato da XF2001, nella prima serie di filtri, e quindi amplificato da Q2003 (usato pure in ricezione), prima di essere inviato all'unità di R.F.

MONI

Parte del segnale di media frequenza dal relativo amplificatore Q2003 è disaccoppiata da Q2024 (2SC380TMY) ed applicata al miscelatore per il controllo dell'emissione Q2025 (2SK19TMY). A questo stadio perviene pure il segnale dell'oscillatore locale dall'unità locale. L'uscita a 455KHz da Q2025 è quindi demodulata da Q2026 (2SK19TMY), al quale è pure applicata parte del segnale del III oscillatore locale adeguatamente disaccoppiato da Q3017. L'audio generato da Q2026 è amplificato da Q2028 (2SC380TMY) che amplifica pure un campionamento dell'audio in uscita dal rivelatore FM Q6008, oppure dal rivelatore AM Q2027 (2SC380TMY), al quale perviene il segnale di media da Q2024. L'uscita dell'amplificatore Q2028 è inviata all'amplificatore finale audio Q3025 ubicato nell'unità audio, per pilotare adeguatamente la cuffia o l'altoparlante.

UNITA' RF (PB-2342)

Il segnale modulato e filtrato a 8,2 MHz é applicato al modulatore bilanciato Q1008 (ND487C2) al quale perviene pure il segnale dal primo oscillatore posto nell'unita' local. Si ottiene cosí in uscita un segnale alla frequenza operativa. Tale segnale é amplificato prima da Q1007 (2SC2407) seguito da Q1009 (2SC1589) Q1010 (2SC1971), prima di giungere al tubo pilota V1001 (12BY7A). Parte dell'ingresso al pilota é ottenibile alla presa posteriore -RF OUT- per eccitare l'eventuale transverter. L'uscita da V1001 é accordata dal circuito preselettore selezionato dal commutatore BAND, ed é quindi inviato allo stadio di potenza. In quest'ultimo stadio (PB-2355) il segnale viene elevato alla potenza nominale dai tubi V9801-V9803 e circola quindi attraverso i circuiti d'accordo dello stadio finale per giungere all'unita' relé (PB-2354). In quest'ultima unita' il segnale é applicato per mezzo del relé T/R RL9601 alla presa coassiale di ANT. Parte del segnale, regolabile mediante il potenziometro Po ADJ, ubicato posteriormente, e commutato nel circuito strumento per mezzo del METER SELECT, serve all'indicazione della potenza relativa in uscita sullo strumento I.

FUNZIONAMENTO IN CW

La portante é generata da un oscillatore a cristallo Q3026 (2SK19TMGR), attivato dall'interruttore Q3019 durante il funzionamento in CW, AM ed FM, mediante Q3029 (2SC380TMY). L'uscita per il funzionamento in CW é disaccoppiata da Q3027 (2SC380TMY) e, tramite lo stadio amplificatore Q3027 (2SC380TMY), applicata al miscelatore bilanciato Q1008 nell'unita' di RF. Nell'emissione SSB si ha la stessa sequenza; segue quindi l'amplificazione di potenza. La linea del tasto aziona pure l'oscillatore Q3005 nell'unita' AF e controlla gli interruttori Q8001 (2SA733Q), Q8002 (2SC1815Y) e Q8003 (2SA639Q), in modo da commutare adeguatamente la polarizzazione.

Q8002 manipola pure l'amplificatore del miscelatore Tx Q1007 posto nell'unita' RF, mentre Q8001 controlla pure la linea da 12V all'oscillatore di portante Q3020. Il controllo della manipolazione si puó ottenere al terminale 2 della presa ACC 1. L'oscillatore di nota genera il tono dell'amplificatore audio Q3025, mentre un'altra uscita collegata all'amplificatore del VOX Q3010 pilota il circuito VOX per la commutazione in Semi Break In.

FUNZIONAMENTO IN AM

(con l'unita' opzionale AM/FM PB-2347)

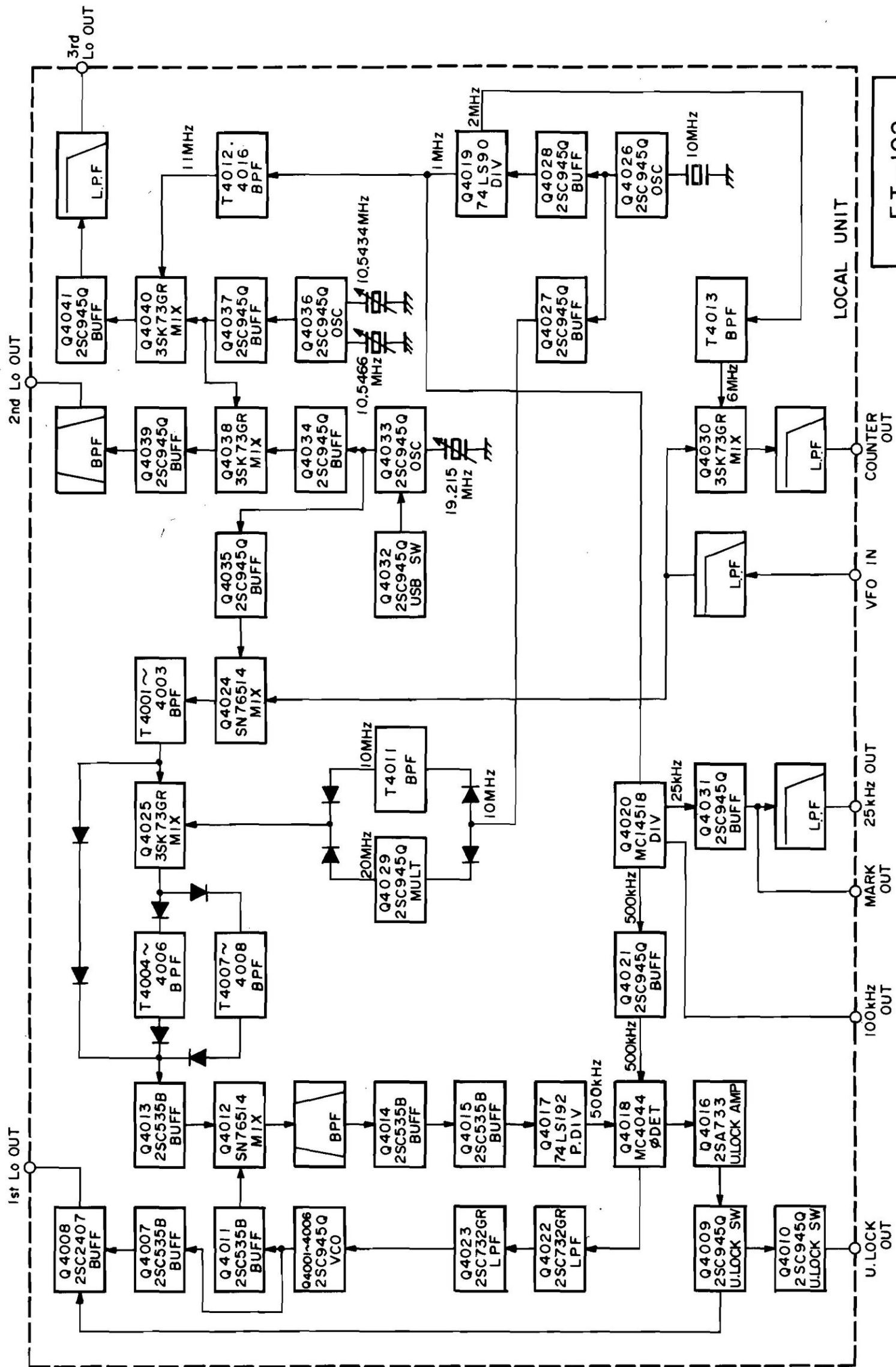
Parte del segnale microfonico amplificato e filtrato dall'amplificatore di tono Q3004 nell'unita' AF é inviata al modulatore AM Q6001 (TA7069P), ubicato nell'unita' AM/FM, al quale perviene pure una portante dal relativo oscillatore Q3026 debitamente disaccoppiata da Q3029 (2SC380Y). L'uscita del segnale modulato in AM é quindi inviata tramite l'amplificatore IF Q2003 nell'unita' IF al miscelatore finale di trasmissione Q1008 nell'unita' RF, come avviene pure per la SSB ed il CW. L'amplificazione finale é la medesima.

FUNZIONAMENTO IN FM

(con l'unita' opzionale AM/FM PB-2347)

Il segnale, dall'amplificatore del tono Q 3004 nell'unita' AF é inviato pure all'amplificatore limitatore Q6014 (μ PC577H) posto nell'unita' AM/FM, dove il livello audio é amplificato e limitato secondo la regolazione ottimale onde prevenire delle deviazioni eccessive. Tale segnale é quindi inviato ai diodi a capacitá variabile D6003 (MV104) in modo da apportare una modulazione di fase all'oscillatore controllato per tensione Q6006 funzionante a 8,6MHz, che fa parte del circuito PLL. Parte dell'uscita dal VCO opportunamente disaccoppiata da Q6004 (2SK19TMGR) é divisa per 256 in Q6005 (TC5082P) per essere applicata al rivelatore di fase Q6013 (TC5081P). La portante é generata da Q3026 nell'unita' AF. Dopo il disaccoppiamento apportato da Q3029 e Q6002 (2SK19TMGR), il segnale é diviso per 256 in Q6003 (TC5082P) ed applicato al rivelatore di fase Q6013 assieme a quello proveniente da Q6005.

Q6013 genera perció una componente continua proporzionale alla differenza di fase ottenuta fra il segnale della portante diviso e quello del VCO pure diviso. La tensione di errore, dopo il transito attraverso il filtro attivo Q6015 (2SC1815GR) é inviata al diodo a capacitá variabile D6003 in modo da ristabilire la frequenza del VCO ad un valore simile a quello dell'oscillatore di portante. Il resto del segnale modulato in frequenza dal VCO Q600 é disaccoppiato da Q6007 (2SC380TMY) e inviato, tramite l'amplificatore di media frequenza Q2003, al secondo miscelatore di trasmissione Q1008 posto nell'unita' RF. Parte del segnale disaccoppiato dall'uscita del VCO Q6006 é pure inviato all'ingresso del rivelatore FM del ricevitore Q6008 in modo da poter controllare la qualità del segnale FM trasmesso.



FT-102
BLOCK DIAGRAM

CIRCUITO ALC
UNITA' RECT A (PB-2349)
UNITA' IF (PB-2343A)

Nell'unità RECT A il valore della polarizzazione delle griglie dello stadio finale è campionato da Q8004 (2SC2229). Se le griglie fossero pilotate nell'escursione positiva si avrà una corrente di griglia attraverso R8021. La relativa caduta di tensione è amplificata da Q8004 ed inviata all'unità IF. In questo modulo parte di questa tensione ALC è applicata ad un gate dell'amplificatore di media frequenza Q2003 variandone il guadagno dello stadio in modo da limitare il livello di pilotaggio durante la trasmissione all'unità di RF ed all'ingresso dello stadio di potenza. Il segnale ALC è amplificato pure da Q2029 (2SK19BL). Parte della sua uscita è applicata agli stadi di amplificazione strumento Q2031 (2SK19TMGR) e Q2032 (2SA564A) e servirà quale indicazione sullo strumento II durante la trasmissione, dopo aver transitato oltre il relé T/R RL2001.

Il rimanente dell'uscita da Q2029 è disaccoppiato da Q2033 (2SC1815Y) ed amplificato dagli stadi in continua Q2034 e Q2035. Tali stadi in abbinamento a Q2030 costituiscono il circuito di ritenuta del valore di picco. Q2030 provvede ad una tensione d'uscita costante proporzionalmente alla carica immagazzinata in C2155, il quale viene caricato dalla tensione ALC da Q2033 quando il tasto ALC METER Peak Hold, posto sul pannello frontale, è premuto. L'uscita costante da Q2030 è quindi applicata all'amplificatore Q2031 allo stesso modo come per la normale indicazione della tensione ALC.

CIRCUITI IN COMUNE

UNITA' LOCAL (PB-2345)

Per seguire in modo efficace la seguente descrizione sarà opportuno riferirsi allo schema a blocchi dell'unità locale, nonché alla tabella riferentesi alle frequenze incluse nelle pagine seguenti.

I segnali selezionati dal commutatore di banda sono inviati attraverso l'unità di conteggio a J4001 posta nell'unità locale. L'appropriato VCO da Q4001 a Q4006 (2SC945Q) è selezionato secondo la banda in uso. Il VCO selezionato oscilla alla frequenza del primo oscillatore locale e provvede l'uscita attraverso i disaccoppiatori Q4007 (2SC535B) Q4008 (2SC2407) il quale è pure pilotato dal segnale di sgancio. Q4008 provvede l'uscita del primo O.L. a J4002 per essere inviata all'unità RF.

Parte del segnale VCO è disaccoppiato da Q4011 (2SC535B) ed applicato al miscelatore PLL Q4012 (SN76514), al quale pervengono pure le frequenze del PLL locale da 13.715 a 34.215 MHz tramite il disaccoppiatore Q4013 (2SC535B) la cui frequenza dipende dal tipo di emissione, la banda, lo SHIFT sulla media frequenza, nonché dalla frequenza data dal VFO.

Il segnale da 1 a 4MHz dall'uscita del miscelatore PLL Q4012 transita quindi attraverso un filtro di banda ed è quindi disaccoppiato da Q4014 e Q4015 (2SC535B), prima di essere applicato al divisore programmabile Q4017 (74LS192).

Q4017 è programmato dal commutatore di banda in modo da generare un'uscita di 500KHz a prescindere dalla frequenza operativa. Tale uscita è applicata al rivelatore di fase Q4018 (MC4044) il quale riceve pure un segnale di riferimento a 500KHz ottenuto dall'oscillatore a cristallo Q4026 (2SC945Q) disaccoppiato prima da Q4028 (2SC945Q) e quindi diviso prima per 10 da Q4019 (74LS90) e quindi per 2 da Q4020 (MC14518), prima di essere definitivamente disaccoppiato da Q4021 (2SC945Q).

Q4018 genera una componente continua proporzionale alla differenza di fase fra il segnale dal VCO e quello del segnale di riferimento. Tale segnale di errore passa attraverso un filtro passa basso attivo costituito da Q4022 e Q4023 (2SC 732 GR) ed è infine applicato al diodo a capacità variabile pertinente al VCO selezionato con il risultato di agganciare la frequenza a quella di riferimento.

Se l'uscita dal rivelatore di fase Q4018 è troppo ampia per permettere il sincronismo del VCO, un segnale di sgancio è inviato per mezzo dell'amplificatore Q4016 (2SA733), all'interruttore di sgancio Q4009 (2SC945Q) il quale inibisce il separatore del primo oscillatore locale Q4008, levando perciò il relativo segnale dall'unità di RF. Parte del segnale di commutazione da Q4009 commuta pure Q4010 (2SC945Q), il quale pilota un'indicazione di intermittenza all'unità di conteggio. Un LED sarà perciò lampeggiante quando il circuito PLL perde il sincronismo. Il segnale PLL locale è ottenuto dall'oscillatore di riferimento a 10 MHz - Q4026 - dal VCXO a 19.21 MHz - Q4033- (2SC945Q) assieme all'ingresso del VFO. L'uscita dal VCXO - Q4033 - con la frequenza selezionata secondo il tipo di emissione da Q4032 (2SC945Q) e secondo la funzione IF SHIFT, è disaccoppiata da Q4035 (2SC945Q) ed applicata al primo premiscelatore -Q4024-(SN76514) del PLL locale, il quale riceve pure il segnale da 5 a 5.5 MHz, inviato mediante un filtro passa basso dall'unità VFO (o dalla presa EXT VFO).

L'uscita da 13.715 a 14.215 MHz dal premiscelatore Q4024 é quindi filtrata mediante un filtro passa basso costituito da T4001/T4003 prima di essere inviata al miscelatore PLL (per le bande inferiori a 14 MHz). Per le bande superiori, ed esclusa la banda dei 20 m., il segnale da 13.715 a 14.250 MHz debitamente filtrato é applicato al secondo premiscelatore del PLL locale -Q4025-(3SK73GR), al quale giunge pure il segnale da 10 MHz filtrato attraverso il filtro di banda T4011 (per le frequenze operative fra 14 e 21 MHz), oppure un segnale da 20 MHz dal moltiplicatore x 2 - Q4029 -

(2SC945Q) per le frequenze operative di, o al di sopra dei 21 MHz. Le frequenze di 10 e di 20 MHz sono ottenute dal VCXO a 10 MHz-Q4026- mediante lo stadio isolatore Q4027 (2SC945Q). L'uscita del secondo premiscelatore Q4025 transita attraverso uno dei due filtri passa basso, costituiti da T4004/T4006, oppure T4007 e T4008 rispettivamente per le bande dei 14,18, oppure 21, 24.4 e 28 MHz. L'uscita dall'appropriato filtro passa basso transita attraverso il disaccoppiatore Q4013 ed é quindi applicata, come in precedenza, al miscelatore PLL Q4012.

La selezione della frequenza e del filtro appropriato é effettuata mediante dei diodi commutatori pilotati dal commutatore di banda. La frequenza del secondo oscillatore locale a 8.67 MHz é ottenuta dal VCXO a 19.215 MHz e da un altro VCXO a 10.54 MHz (attualmente la frequenza centrale di 10.5466 MHz per la USB, oppure 10.5434 MHz per la LSB e 10.545 MHz per la USB o 10.534 MHz per la LSB e 10.545 MHz per l'AM, con una regolazione continua della frequenza mediante il controllo WIDTH).

L'uscita del VCXO a 10.54 MHz -Q4036-(2SC945Q) é disaccoppiata da Q4037 (2SC945Q) ed applicata al secondo miscelatore dell'oscillatore locale Q4038 (3SK73GR), al quale previene pure un segnale a 19.215 MHz dal VCXO Q4033 con relativo disaccoppiamento dato da Q4034 (2SC945A). L'uscita a 8.67 MHz dal miscelatore Q4038 é quindi separata da Q4039 (2SC945Q) e transita attraverso il filtro di banda per essere inviata all'unitá IF da J4008 e all'unitá AM/FM da J4009.

La frequenza del terzo oscillatore locale a 455 KHz é ottenuta dall'oscillatore di riferimento a 10 MHz Q4026 e dal VCXO -Q4036- a 10.54 MHz. Dopo essere stato disaccoppiato da Q4028 il segnale a 10 MHz diviso per 10 da Q4019 (giá menzionato nella descrizione del PLL), é adeguatamente filtrato mediante il transito lungo il filtro passa basso costituito da T4012 e T4016, in modo da ottenere la frequenza di 11 MHz per il terzo miscelatore dell'oscillatore locale Q4040 (3SK73GR).

Q4040 riceve pure una parte del segnale disaccoppiato a 10.54 MHz da Q4037 generando di conseguenza un'uscita a 455 KHz, disaccoppiata da C4041 (2SC945Q), la quale transita poi attraverso il filtro passa basso prima di essere inviata da J4011 all'unitá AF.

Questo modo unico per generare le frequenze necessarie permette di sintonizzare la funzione SHIFT alla frequenza del secondo oscillatore locale a 19.215 MHz; VCXO-Q4033- mentre la funzione WIDTH accorda in sincronismo il secondo ed il terzo oscillatore locale le cui frequenze sono derivate entrambe dal VCXO a 10.54 MHz - Q4036 - Per l'appropriata visualizzazione della frequenza operativa, all'unitá di conteggio pervengono i segnali dal VFO e dall'oscillatore di riferimento a 10 MHz - Q4026 -. Il divisore di riferimento Q4019 genera degli impulsi quadri da 2 MHz i quali, filtrati da T4013, generano un segnale a 6 MHz al miscelatore di campionamento del contatore - Q4030 (3SK73GR). Quest'ultimo riceve pure il segnale da VFO dopo il transito attraverso il filtro passa basso. I prodotti della miscelazione da 0,5 ad 1 MHz transitano attraverso un altro filtro passa basso prima dell'invio dal piedino 1 di J4013 all'unitá di conteggio. Il segnale di temporizzazione (clock) per l'unitá di conteggio é anche ottenuto dall'oscillatore di riferimento a 10 MHz - Q4026 -dopo una divisione per 10 in Q4019 e quindi un'ulteriore divisione per 40 in Q4020 (entrambi descritti nel circuito PLL), la separazione a mezzo di Q4031 (2SC945Q), nonché il filtraggio con un filtro p. b. Il segnale a 25 KHz é prelevato per l'unitá di conteggio dal piedino 3 di J4013, mentre una parte del segnale prima del filtraggio é inviato da J4014 all'ingresso del ricevitore alla presa EXT ANT. sul pannello posteriore, provvedendo il segnale di calibrazione al ricevitore quando il tasto MARK é premuto. Il secondo divisore di riferimento Q4020 - provvede pure un segnale a 100 KHz inviato da J4015 alla presa EXT. VFO ed alla presa ACC - 1 posta sul pannello posteriore.

UNITA' VFO (PB-2348)

Il VFO genera, mediante Q7001, una frequenza variabile da 4.95 a 5.5 MHz secondo la variazione di capacità apportata da VC7001. Quest'ultima ha in parallelo le capacità compensatrici in temperatura e i compensatori, ed il diodo a capacità variabile D7001 (1S2236), la cui capacità varia secondo la tensione regolata dal controllo CLAR quando la funzione é attivata in trasmissione o in ricezione. L'uscita da Q7001 transita attraverso un filtro passa banda, prima di essere inviato all'unitá locale di ricezione mediante il piedino 1 di J7001.

UNITA' DI CONTEGGIO (PB-2346A)

Il segnale per il campionamento da 0,5 a 1 MHz dall'unità local é separato da Q5001 (2SC1815Y) e quindi da un gate di Q5005 (MC14011B), prima di essere applicato a Q5006 (MC14022B) per ottenere la divisione per 8. L'uscita da Q5006 é quindi applicata al piedino 37 dell'integrato Q5007 (TC5070). Il segnale temporizzatore da 25 KHz dall'unità locale é disaccoppiato da Q5002 (2SC1815Y), divisa per 25 e quindi per 50 in Q5003 (MC14518B). La frequenza risultante di 1 MHz é applicata allo SCAN-CLOCK - piedino 22 - di Q5007, mentre l'uscita a 500 Hz é inviata a Q5004 (MC14518B) per un'ulteriore divisione per 10 e per 50. Queste uscite sono sommate in Q5005 con il risultato di ottenere un impulso per controllare l'ingresso di Q5006, nonché l'ingresso di Q5007 piedino 32 - LOAD PRESET. L'uscita a 10 Hz da Q5004 é anche inviata oltre la porta in Q5005 in modo da provvedere ad un'impulso STORE al piedino 16 di Q5007 ed a Q5006 per controllarne il tempo di accesso. Il "preset data" per Q5007 é dato dal commutatore di banda per mezzo dei codificatori Q5012 e Q5013 (MC14081B) e dal selettore di modo per mezzo di Q5011 (MC14011), per ottenere lo spostamento di 700 Hz per il CW e +500 Hz per l'appropriata selezione delle bande.

Il pilota delle cifre - Q5009 - ed il pilota dei segmenti - Q5010 - (entrambi TC5066) escono da Q5007 all'indicatore fluorescente DS5001 (F1P9E8), mentre Q5008 (TC5066) genera l'informazione del "modo" di funzionamento a DS5001. La linea a 8VCC é regolata da Q5015 (78L05) in modo da erogare un'alimentazione di 5V agli integrati. La linea a 8V é applicata direttamente al convertitore CC/CC formato dall'oscillatore Q5014 (2SC1815Y) e T5001 (E142), alimentando con -10VCC il visore e l'invio da J 5006 dei -10VCC ad altri circuiti.

UNITA' RECT A (PB-2349A)

I vari avvolgimenti secondari del trasformatore d'alimentazione forniscono le tensioni di 120, 190 e 250V CA che vengono quindi rettificati nell'unità RECT A. L'ingresso di 120 V é rettificato da D8006 (10D10) e successivamente filtrato in modo da fornire la polarizzazione adeguata al tubo pilota ed ai finali. VR8001 regola la tensione di polarizzazione ai finali. Durante il funzionamento in CW la tensione negativa viene manipolata come precedentemente descritto.

La tensione di 190 V é rettificata da D8002 e D8003 (1D10) e quindi filtrata. La tensione é successivamente ridotta a 180V CC per alimentare

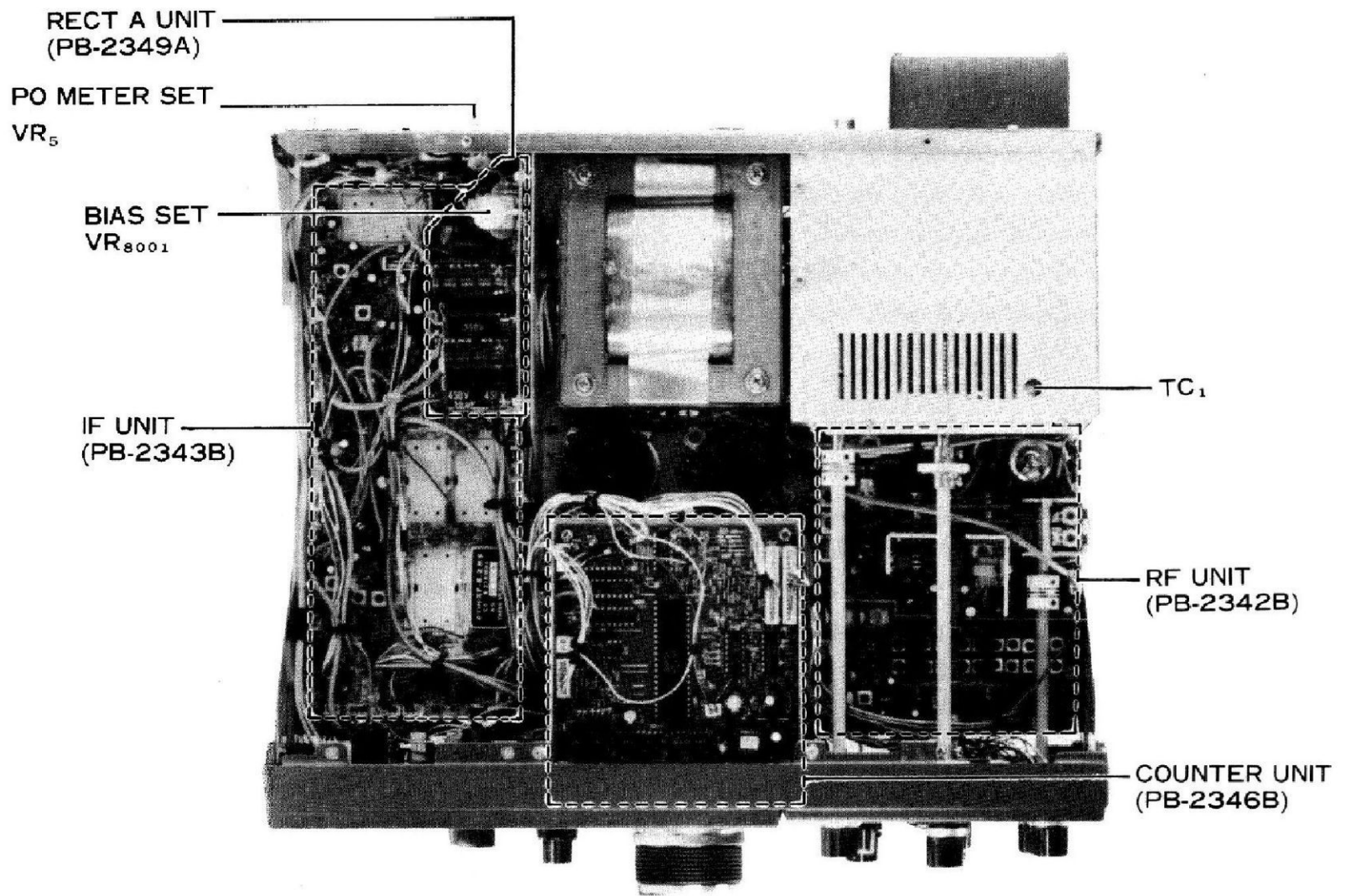
la griglia schermo del tubo pilota V1001 nell'unità RF. L'altra tensione é rettificata da D8004 e D8005 (10D10) in modo da erogare 210VCC per l'alimentazione delle griglie schermo delle finali. La tensione di 250 V é rettificata da D8001 (SM1-12) e quindi filtrata. La tensione all'uscita di 300 VCC alimenta l'anodo del tubo pilota V1001.

UNITA' RECT.B (PB - 2350)

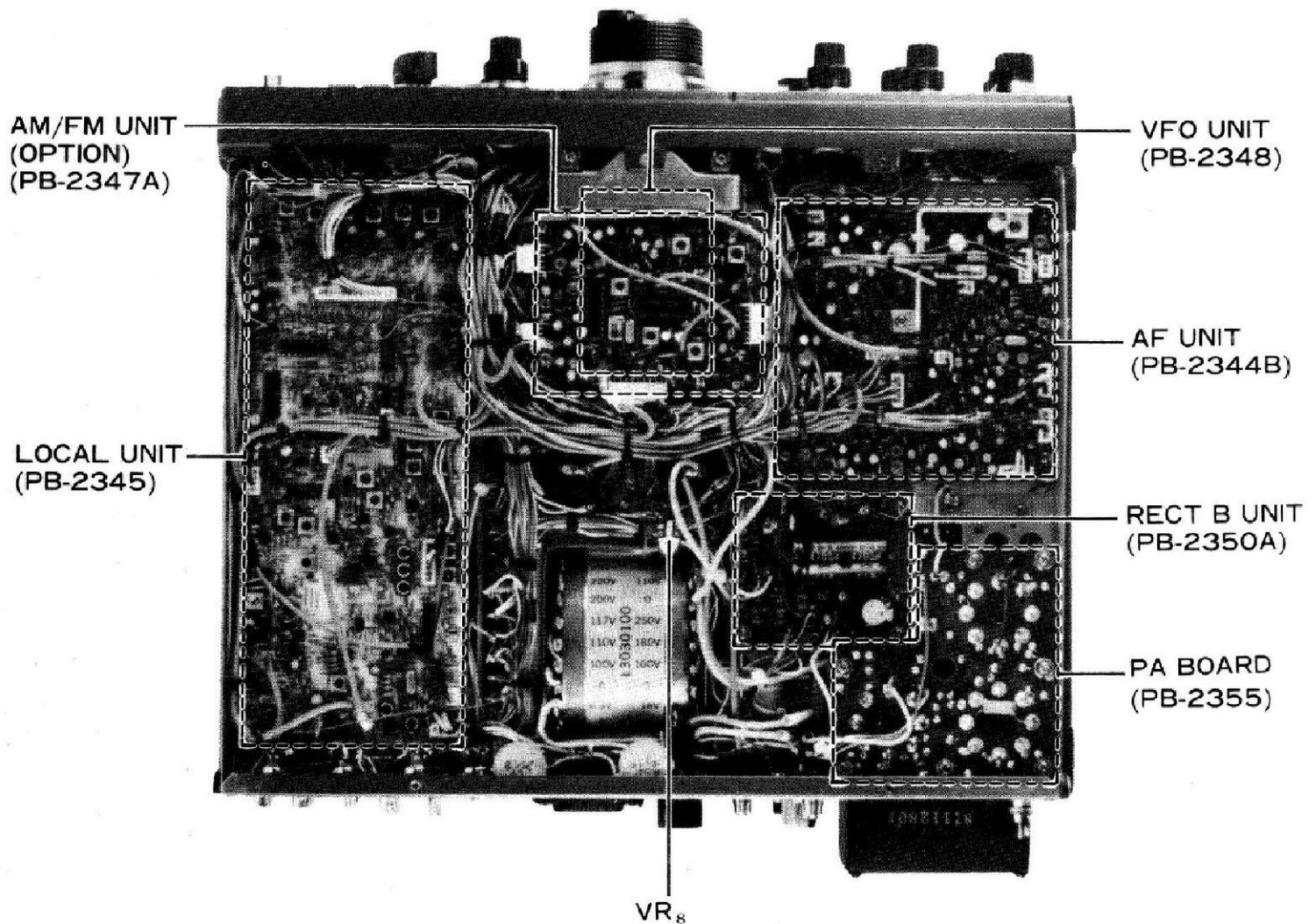
Un rettificatore ad onda intera D1 (S4V10) ubicato sul telaio principale eroga 15VCC che successivamente filtrata e regolata da Q8501 (2SA733), Q8502 (μ PC78L12) e Q1 (2SB705R) eroga 12 VCC per l'alimentazione generale dell'apparato, nonché la ventola di raffreddamento - attraverso l'interruttore HEATER -.

Sempre sul telaio principale, parte della tensione a 15VCC presente sull'emitter di Q1 é applicata ai regolatori Q3 e Q4 (μ PC7812H) in modo da ottenere da Q3 i 12VCC per le indicazioni luminose sul pannello, e da Q4 i 12VCC per l'alimentazione di un VFO esterno, cablati al terminale 2 della presa EXT. VFO.

La tensione CA per i filamenti é rettificata da D8505 (V06B) e filtrata dalla capacità C8509. La tensione continua cosí ottenuta é sommata a quella proveniente dal rettificatore D1 in modo da ottenere 26VCC. Tale tensione é successivamente regolata da Q8505 (2SC496Y), nonché dal diodo zener D8507 (AW01-24) in modo da ottenere 24VCC per l'alimentazione degli stadi d'ingresso del ricevitore, nonché delle unità a Media Frequenza. Una parte della tensione a 24V é ulteriormente regolata da Q8505 (78L15), in modo da erogare 15VCC per il sistema di controllo WIDTH. Durante la trasmissione a Q8504 (2SC1815Y) sono applicati 12VCC cortocircuitando a massa la base di Q8503. La tensione sulle linee da 24 e da 15V andrà cosí a zero inibendo l'ingresso del ricevitore ed il funzionamento della funzione SHIFT/WIDTH. Il secondario da 320 VCA alimenta l'unità RECT B dove é rettificata da D8501 - D8504 (1D10) e quindi duplicata in tensione dalle capacità C5 e C6 (ubicate sul telaio principale). La tensione risultante di 900VCC alimenta gli anodi dello stadio finale. Se l'apposito spinotto del VFO esterno non é connesso nella presa posteriore EXT VFO, l'alimentazione stabilizzata a 8V (dalla linea a 12V mediante Q2 - μ PC14308H posto sul telaio principale) giunge al diodo zener D8506, perciò l'unità VFO verrà alimentata con 6VCC.



INTERNO LATO SUPERIORE



INTERNO LATO INFERIORE

MANUTENZIONE ED ALLINEAMENTO

La procedura seguente é divisa in due sezioni. La prima concerne i vari ritocchi che possono essere fatti dal proprietario senza la necessitá di una strumentazione particolare.

La seconda sezione concerne regolazioni critiche e talvolta tediose, le quali necessitano un'adeguata strumentazione e preparazione tecnica.

L'FT-102 é stato accuratamente tarato in fabbrica prima della spedizione e non necessita alcuna taratura. L'operatore potrà, secondo le sue preferenze e condizioni ambientali, ritoccare i controlli semifissi del VOX, Antitrip, Tono desiderato, ecc. Con l'uso normale dell'apparato, non é richiesto nessun altro tipo di regolazione. Si noti inoltre che un eventuale funzionamento anomalo potrà essere causato molto probabilmente da un componente difettoso, che da un degradamento della taratura. La diagnosi ed il rintraccio dell'elemento che ha provocato l'anomalia non sará semplice. In tale caso, si raccomanda di rivolgersi ad un centro di assistenza di provata fiducia ed affidabile.

SEZIONE I

Per eseguire le seguenti regolazioni togliere il cofano superiore dell'apparato. I vari controlli sono contrassegnati sul coperchio plastico posto sopra il circuito stampato e sono accessibili mediante un cacciavite. Sará necessario munirsi del microfono, del tasto, delle cuffie, e anche di un ricevitore addizionale se la regolazione della soppressione della portante fosse necessaria.

CIRCUITO VOX

A. Regolazione dell'Anti Trip.

1. Sintonizzare l'FT-102 su un segnale e regolare il volume per un ascolto soddisfacente. Posizionare il microfono accanto all'altoparlante con il MODE commutato su SSB. Aumentare l'entitá del VOX GAIN - sul pannello frontale - sinché il suono dell'altoparlante provocherá la commutazione in trasmissione.

Regolare VR6 - Anti trip - posto sul pannello posteriore al punto di soglia prima che avvenga la commutazione del relé VOX.

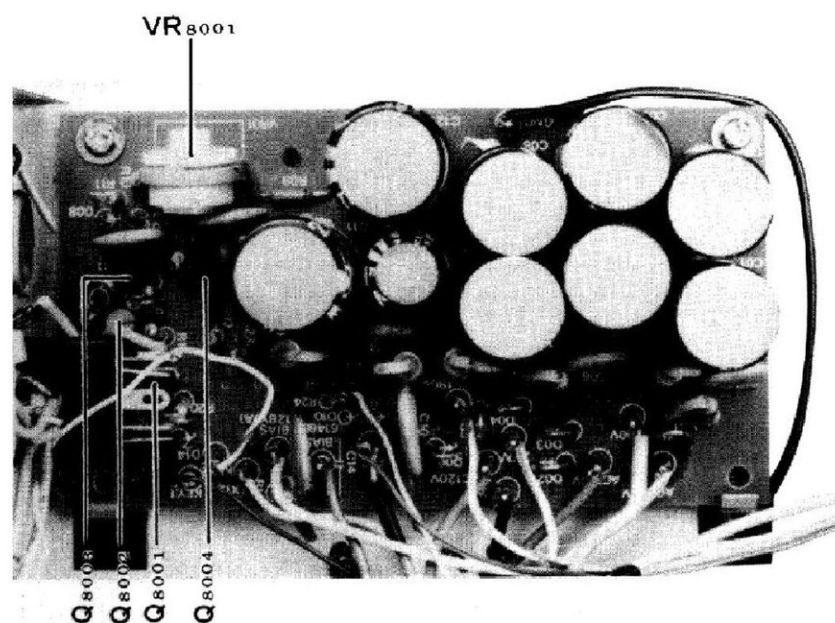
2. Posizionare il microfono nel normale assetto operativo e parlare nel microfono per verificare se l'apparato commuta in trasmissione. Se la commutazione non ha luogo, VR6 é stato troppo avanzato.

B. Regolazione del tempo di ritenuta.

1. Regolare il Delay sul pannello frontale per il tempo di ritenuta richiesto. La durata puó essere diversa secondo se il funzionamento é in CW o in SSB. Se viene usato un interruttore a pedale, si regoli il controllo VOX GAIN in posizione completamente antioraria (Sulla posizione PTT).

Regolazione della corrente di riposo.

1. Ruotare il MIC GAIN in senso completamente antiorario e commutare il MODE su USB o LSB. Commutare il Meter Select su Ic. Includere l'interruttore HEATER (ON) ed attendere alcuni minuti affinché i catodi arrivino a regime.
2. Osservare l'indicazione Ic sul METER I, commutando l'apparato in trasmissione con il tasto MOX. La corrente anodica deve essere di 75 mA.
3. Se Ic é maggiore del $\pm 10\%$ di tale valore, si regoli VR 8001 nell'unitá RECT.A (PB-2342A).



Neutralizzazione dello stadio finale.

Attenzione: Si usi soltanto un'apposita sonda isolata.

1. Commutare il BAND su 29 e la frequenza su 29 MHz. Accordare il Tx su un carico fittizio al 70% della sua potenza.
2. Commutare il METER su Ic ed osservare il "dip" nella corrente anodica. Il dip deve coincidere con la massima potenza di uscita - letta sul wattmetro del carico fittizio -. In caso contrario si regoli TC1 ubicato nel comparto del finale, sinché si ottiene la coincidenza accennata.

ATTENZIONE

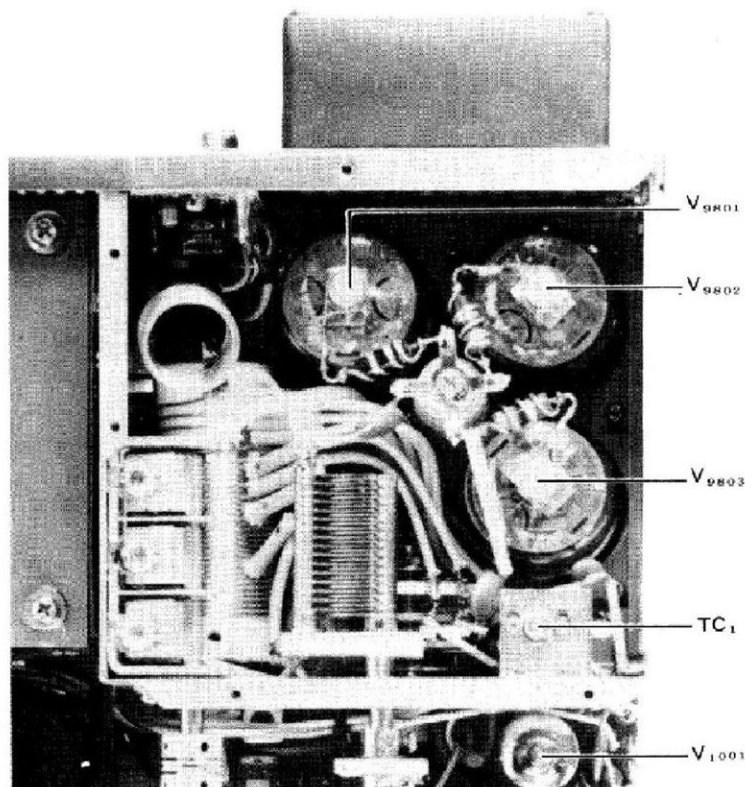
Tanto nella gabbietta del finale che nei circuiti sottostanti, vi sono delle alte tensioni.

ATTENZIONE ALLE SCOSSE !

Durante la neutralizzazione, la schermatura dello stadio finale deve essere al suo posto.

Regolazione dell'indicazione Po.

1. Accordare il TX su 14.150 KHz alla massima potenza d'uscita su un carico fittizio.
2. Commutare il METER SELECT su Po e regolare VR7 sul pannello posteriore sino ad ottenere l'80% della deflessione (o come richiesto).



Bilanciamento della portante

1. Commutare il MODE su USB ed accendere l'apparato in banda 20 metri.
2. Ruotare il MIC GAIN in senso completamente antiorario e sconnettere il microfono dalla presa.
3. Regolare il VOX in senso completamente antiorario sino allo scatto (MOX).
4. Sintonizzare il ricevitore addizionale sulla medesima frequenza del FT-102, quindi si regoli VR 3003- CARRIER BALANCE- per un minimo di lettura sull'indicatore di livello del Rx aggiuntivo.
5. Commutare il MODE su LSB e ripetere il passo 4.
6. Ripetere le due operazioni: LSB e USB diverse volte regolando VR3003 per il migliore compromesso.

Tonalità della nota di controllo

(Accennato all'inizio del manuale)

Caratteristica del segnale trasmesso

(Accennato all'inizio del manuale)

SEZIONE II

STRUMENTAZIONE RICHIESTA

Contatore:	YC-500 o equivalente
Generatore:	HP 8640B o equivalente
Voltmetro elettronico:	HP 4304E
VTVM con sonda RF:	HP 3406A
VTVM audio:	HP 400E
Wattmetro passante:	Bird 43
Carico fittizio:	Bird 8343 - 200
Oscilloscopio:	HP 1222A
Analizzatore di spettro:	HP 141T con 8552B e 8553E
Misuratore di distorsione:	HP 334A
Generatore audio:	HP 200CD
Rivelatore lineare:	HP 8901A

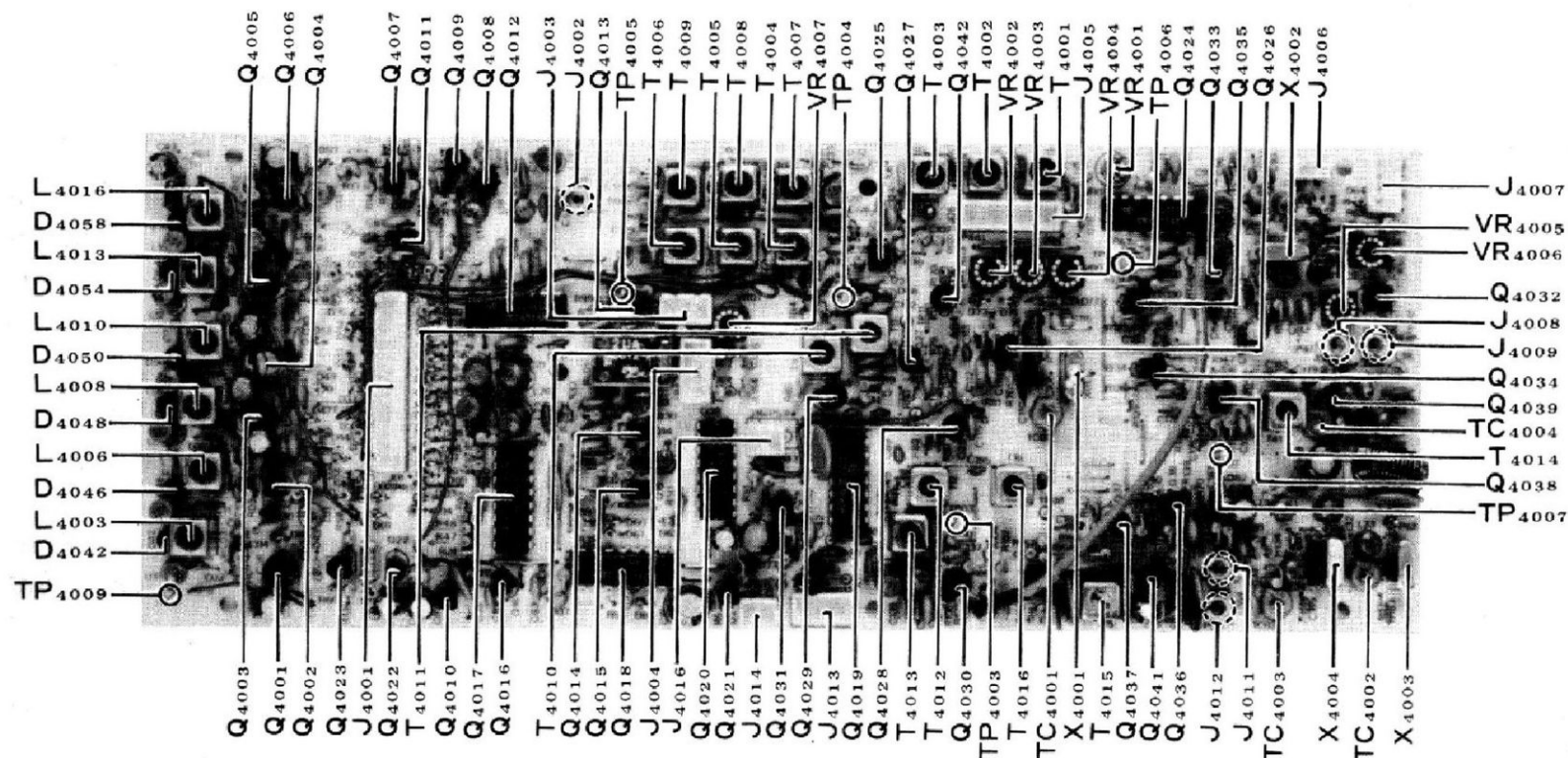
Taratura dell'unità LOCAL (PB - 2345)

Oscillatore di riferimento a 10 MHz

1. Collegare la sonda a RF del VTVM a TP 4003 e regolare il nucleo di T4013 per una massima deflessione allo strumento (circa 100 mV rms).
2. Collegare il contatore a TP 4003 e regolare il compensatore TC 4001 se necessario, in modo da ottenere una lettura di 6.000 MHz.

Oscillatore a 10.5 MHz

1. Predisporre a metà corsa i controlli SHIFT - WIDTH e collegare il contatore a TP 4007.
2. Commutare il MODE su LSB e regolare TC 4002 per una lettura di 10.5434 MHz.
3. Commutare il MODE su USB e regolare TC 4003 per una lettura di 10.5466 MHz.
4. Predisporre in completo senso antiorario VR 4004 e collegare ai suoi capi il voltmetro CC. Regolare VR8, sul telaio principale, sino ad annullare l'indicazione dello strumento.



UNITA' LOCAL

Oscillatore locale a 19.2 MHz

1. Collegare il contatore a TP4006, commutare il MODE su LSB e regolare VR4005 sino ad ottenere una lettura di 19.2134 MHz.
2. Commutare il MODE su LSB e regolare VR 4006 sino ad ottenere una lettura di 19.2166 MHz.
3. Ripetere i passi 1 e 2 sinché per ciascun modo l'indicazione sul contatore é la medesima.

Collimazione dello SHIFT/WIDTH

1. Collegare il contatore a TP 4007 e predisporre lo SHIFT/WIDTH sulla posizione centrale.
2. Commutare il MODE su LSB ed assicurarsi che il contatore indichi 10.5434 MHz.
3. Ruotare di 90° in senso orario i controlli SHIFT/WIDTH e prendere nota dell'indicazione sul contatore. Determinare la differenza fra questa frequenza e la precedente avuta nel passo 2.
4. Collegare il contatore a TP 4006 e riportare i controlli SHIFT/WIDTH nella posizione centrale. Prendere nota della frequenza. Per la LSB il valore dev'essere di 19.2134 MHz.
5. Ripetere il passo 3 in riferimento alla frequenza rilevata nel passo 4.
6. Paragonare le due differenze in frequenza determinate nei passi 3 e 5 e regolare successivamente VR 4004, sinché le frequenze coincidono. Ripetere la sequenza dopo aver regolato VR 4004.

Controllo della frequenza portante per l'AM

1. Commutare il MODE su AM, e collegare il contatore a TP 4007. Commutare in trasmissione e controllare che il contatore indichi 10.545 MHz \pm 1 KHz.
2. Collegare il contatore a TP4006 e commutare in trasmissione. Controllare affinché la frequenza indicata sia di 19.215 MHz \pm 1 KHz.

Frequenza portante per la SSB

1. Commutare il MODE su USB, e collegare il contatore a TP 4007.
2. Commutare in trasmissione e regolare il potenziometro VR4003 per un'indicazione di 10.5466 MHz.
3. Collegare il contatore a TP 4006 e commutare in trasmissione. Regolare VR 4002 sino ad ottenere un'indicazione di 19.2166 MHz.
4. Commutare il MODE su LSB e l'apparato in trasmissione. Controllare su TP 4007 la frequenza di 10.5434 MHz e su TP 4006 la frequenza di 19.2134 MHz.
5. Con l'apparato predisposto su LSB sui 14 MHz, collegare il generatore audio al piedino 8 della presa microfonica. (Il piedino 7 é la massa). Regolare la frequenza a 1 KHz. Accordare il Tx per un'uscita di 100W regolando il MIC GAIN con l'indice verso l'alto ed il livello dal generatore di quanto richiesto.
6. Regolare la frequenza a 300 Hz mantenendo costante il livello d'uscita. Se l'indicazione

ALC sullo strumento II non varia durante questa escursione in frequenza, controllare la potenza in uscita che dovrebbe essere ora di 25W. Se necessario si regoli VR4005 per ottenere 25W in uscita. Se si ha una variazione nell'indicazione ALC, ripetere il passo 5 con un posizionamento meno spinto del MIC GAIN ed un livello dal generatore piú alto.

7. Commutare in ricezione, commutare il MODE su USB e ripetere il passo 6 regolando VR 4006, se necessario, per ottenere una potenza d'uscita di 25W.

Induttanza del PLL Local

1. Collegare la sonda RF del VTVM al TP corrispondente alla tabella annessa. Predisporre il ricevitore alla frequenza indicata e regolare il nucleo del trasformatore indicato sino ad ottenere il livello richiesto.

PLL VCV

1. Collegare il VTVM (predisposto per la continua) a TP 4009. Predisporre il ricevitore sulle frequenze indicate nella tabellina e regolare i nuclei indicati sino ad ottenere le letture corrispondenti.

Terzo circuito locale

1. Collegare la sonda RF del VTVM a TP 3010 nell'unita AF.
2. Regolare i nuclei di T4012, T4015, T4016 per un'indicazione di picco sul VTVM (almeno 350 mV rms).

FT-102 Freq	Coil	VDC
2.0MHz	L ₄₀₀₃	6V ±0.1V
7.5MHz	L ₄₀₀₆	6V ±0.1V
14.5MHz	L ₄₀₀₈	6V ±0.1V
18.5MHz	L ₄₀₁₀	2V ±0.1V
21.5MHz	L ₄₀₁₃	6V ±0.1V
30.0MHz	L ₄₀₁₆	2V ±0.1V

Secondo circuito locale

1. Collegare la sonda RF del VTVM al connettore J4008 e regolare T4014 per un picco di lettura (250 - 350 mV rms).

Clarifier

1. Predisporre il CLAR con l'indice verso l'alto e il tasto CLAR su OFF.
2. Prendere nota della frequenza indicata, quindi si preme il tasto CLAR su ON. Se si nota una variazione di frequenza si regoli VR4007 sino ad annullare lo scarto.

Trappola a 1.875 MHz

1. Predisporre l'apparato su 1.875 MHz e regolare TC 4004 per un minimo livello della spuria interna.

INDUTTANZE E PUNTI DI TARATURA NEL CIRCUITO PLL

TP	Freq.	Transformer	VTVM Reading
TP ₄₀₀₄	14.250 MHz	T ₄₀₁₁	Peak (repeak after T ₄₀₀₉ , below)
TP ₄₀₀₄	28.250 MHz	T ₄₀₁₀	" " " "
TP ₄₀₀₅	7.250 MHz	T ₄₀₀₁ , T ₄₀₀₂ , T ₄₀₀₃	Peak (40-50 mV rms, avoid resonance at 20 MHz)
TP ₄₀₀₅	14.250 MHz	T ₄₀₀₄ , T ₄₀₀₅ , T ₄₀₀₆	" (approx. 100 mV rms, avoid resonance at 30 MHz)
TP ₄₀₀₅	28.250 MHz	T ₄₀₀₇ , T ₄₀₀₈ , T ₄₀₀₉	" 200-300 mV rms
TP ₄₀₀₅	14.250 MHz	T ₄₀₁₁	"
TP ₄₀₀₅	28.250 MHz	T ₄₀₁₀	"

ALLINEAMENTO DELL'UNITA' RF (PB-2342)

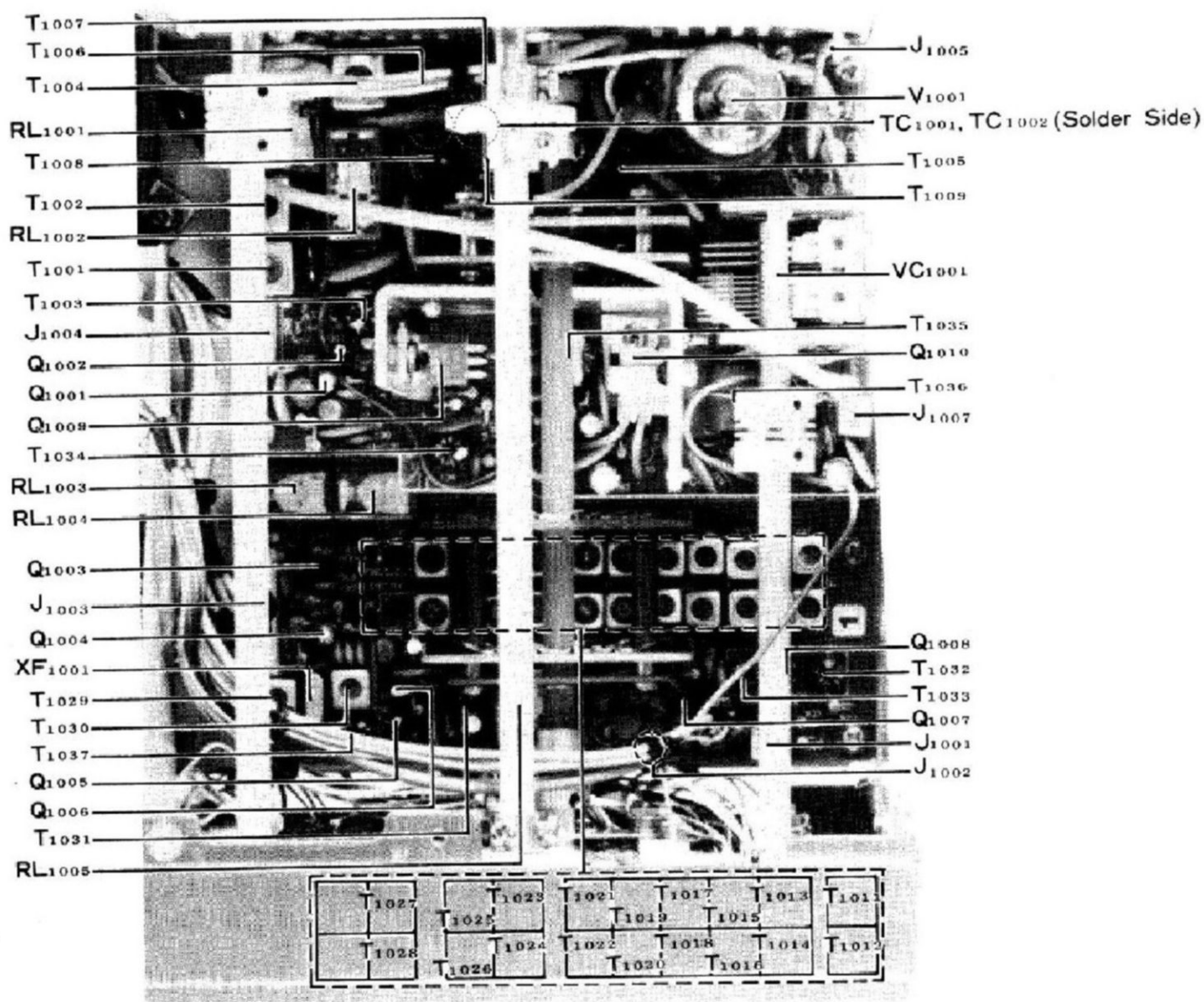
1. Collegare l'uscita del vobbulatore a J 1001. (Tx in), collegare l'oscilloscopio alla presa RF OUT J 5 sul pannello posteriore. Spegnerne i filamenti.
2. Commutare in trasmissione e regolare ciascun nucleo secondo la tabellina in modo da ottenere una larghezza di banda a 3 dB con un minimo di ondulazione sulla parte superiore della forma d'onda. L'ondulazione non deve eccedere i 0,3 dB.

Band	Adjust	Passband (-3 dB)
1.8	T ₁₀₁₁ , T ₁₀₂₂	1.8- 2.0 MHz
3.5	T ₁₀₁₃ , T ₁₀₁₄	3.5- 4.0 MHz
7.0	T ₁₀₁₅ , T ₁₀₁₆	7.0- 7.3 MHz
10.0	T ₁₀₁₇ , T ₁₀₁₈	10.0-10.5 MHz
14.0	T ₁₀₁₉ , T ₁₀₂₀	14.0-14.5 MHz
18.0	T ₁₀₂₁ , T ₁₀₂₂	18.0-18.5 MHz
21.0	T ₁₀₂₃ , T ₁₀₂₄	21.0-21.5 MHz
24.5	T ₁₀₂₅ , T ₁₀₂₆	24.5-25.5 MHz
28/29	T ₁₀₂₇ , T ₁₀₂₈	28.0-29.9 MHz

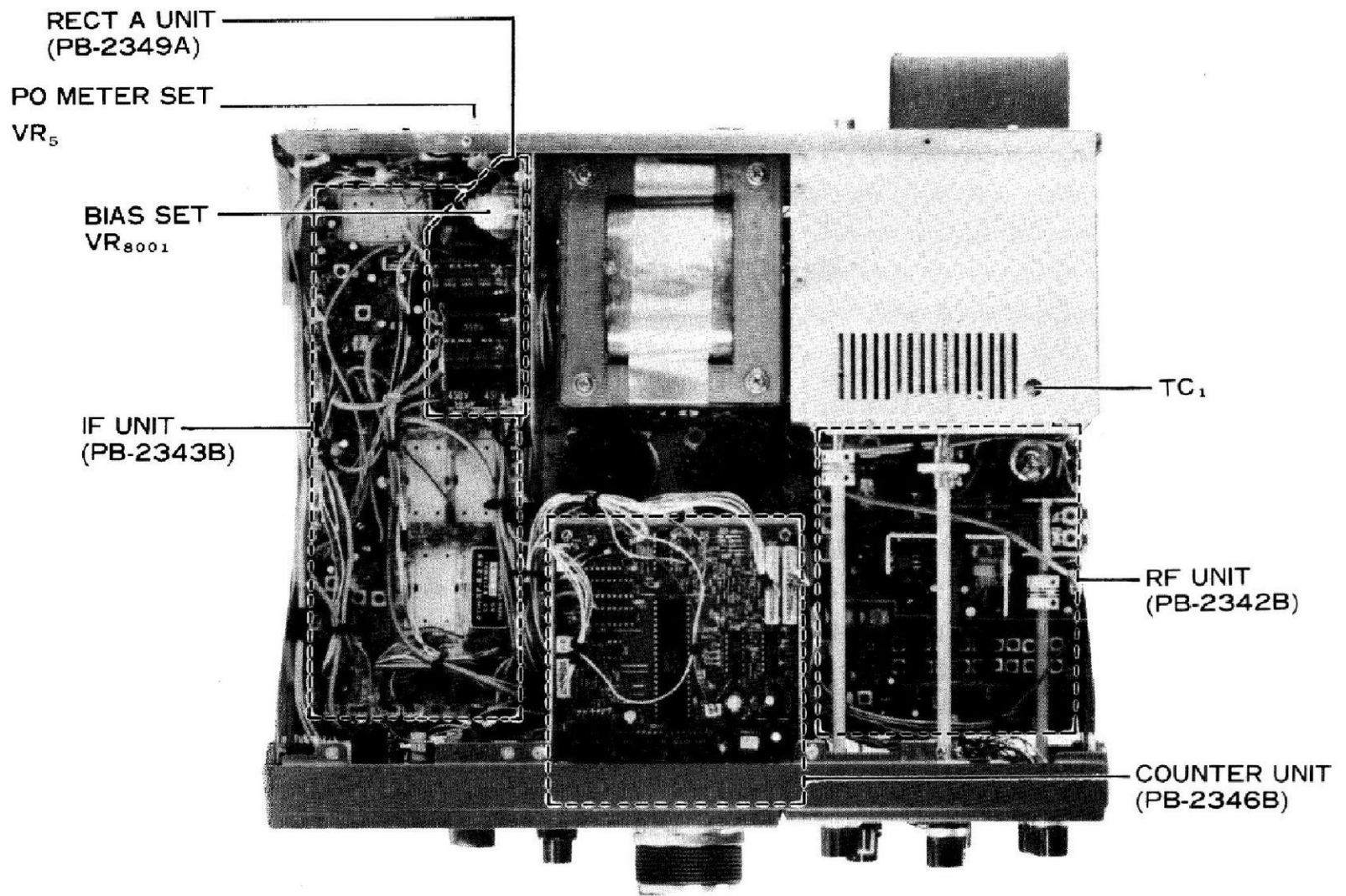
Preselettore

1. Collegare il generatore al terminale di ANT. o, alternativamente, commutare il MARK - posto sul pannello posteriore - su ON.
2. Predisporre l'FT - 102 sulla banda e sulla frequenza indicata nella tabellina annessa. Regolare il Preselect come indicato. Inserire l'amplificatore - RF AMP - ON.
3. Regolare i nuclei indicati per un massimo di lettura sullo "S Meter".

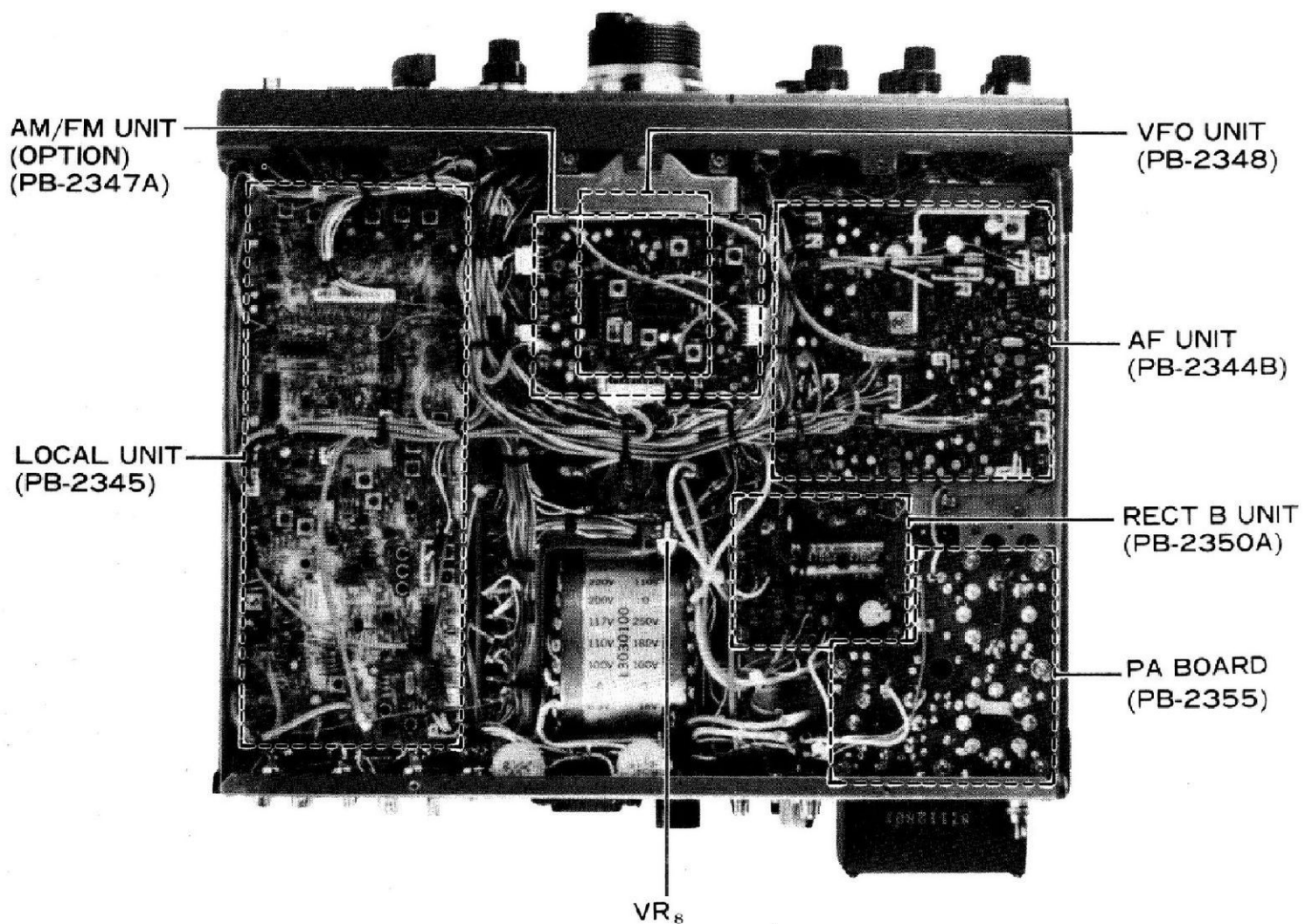
Band	Frequency	Preselect	Transformer	S-meter Reading
3.5	4.000 MHz	8	T ₁₀₀₄	Maximum
7.0	7.000 MHz	5	T ₁₀₀₅	
10.0	10.000 MHz	6	T ₁₀₀₆	
14.0	14.500 MHz	8	T ₁₀₀₇	
21.0	21.500 MHz	8	T ₁₀₀₈	
29.5	30.000 MHz	8	T ₁₀₀₉	



RF UNIT



TOP VIEW



BOTTOM VIEW

Primo miscelatore

1. Sintonizzare l'apparato sui 14,250 MHz ed inserire l'amplificatore di RF nonché il MARK. Regolare i nuclei di T1029 e T 1030 per un massimo di lettura sullo strumento "S".

Trappola IF a 8.215 MHz.

1. Collegare il generatore alla presa di antenna ANT del FT - 102 e sintonizzare su 7.300 MHz. Con l'amplificatore di RF inserito, si regoli il PRESELECT per la massima sensibilità.
2. Regolare il generatore su 8.215 MHz ed il livello a 100 dBμ.
3. Regolare i nuclei di T1001 e T 1002 per un minimo di lettura sullo strumento "S".

TARATURA DELL'UNITA' IF (PB-2343)

Trasformatore IF del ricevitore

1. Sintonizzarsi sul segnale del generatore o quello di calibrazione su una banda qualsiasi e regolare da T2001 a T2005, T2007 - T2010, e T2018 per un massimo di lettura sullo strumento "S".

Soppressore dei disturbi

1. Collegare il VTVM predisposto in CC a TP2014 e collegare il generatore a J2004. Regolare la frequenza su 8.215 MHz ed il livello a 60 dBμ.
2. Predisporre il NB LEVEL sul pannello frontale con l'indice verso l'alto e regolare i nuclei di T2014 e T2015 per un minimo di deflessione al VTVM.

Filtro di soppressione

1. Collegare alla presa ANT. il generatore con il livello a 60 dBμ e la frequenza regolata su quella del FT-102. Ruotare quindi il VFO sino ad ottenere un battimento di circa 1.6 KHz.
2. Con il NOTCH incluso, ed il relativo controllo con l'indice verso l'alto, si regoli L2012 e VR 2001 per un minimo di lettura sullo strumento "S".

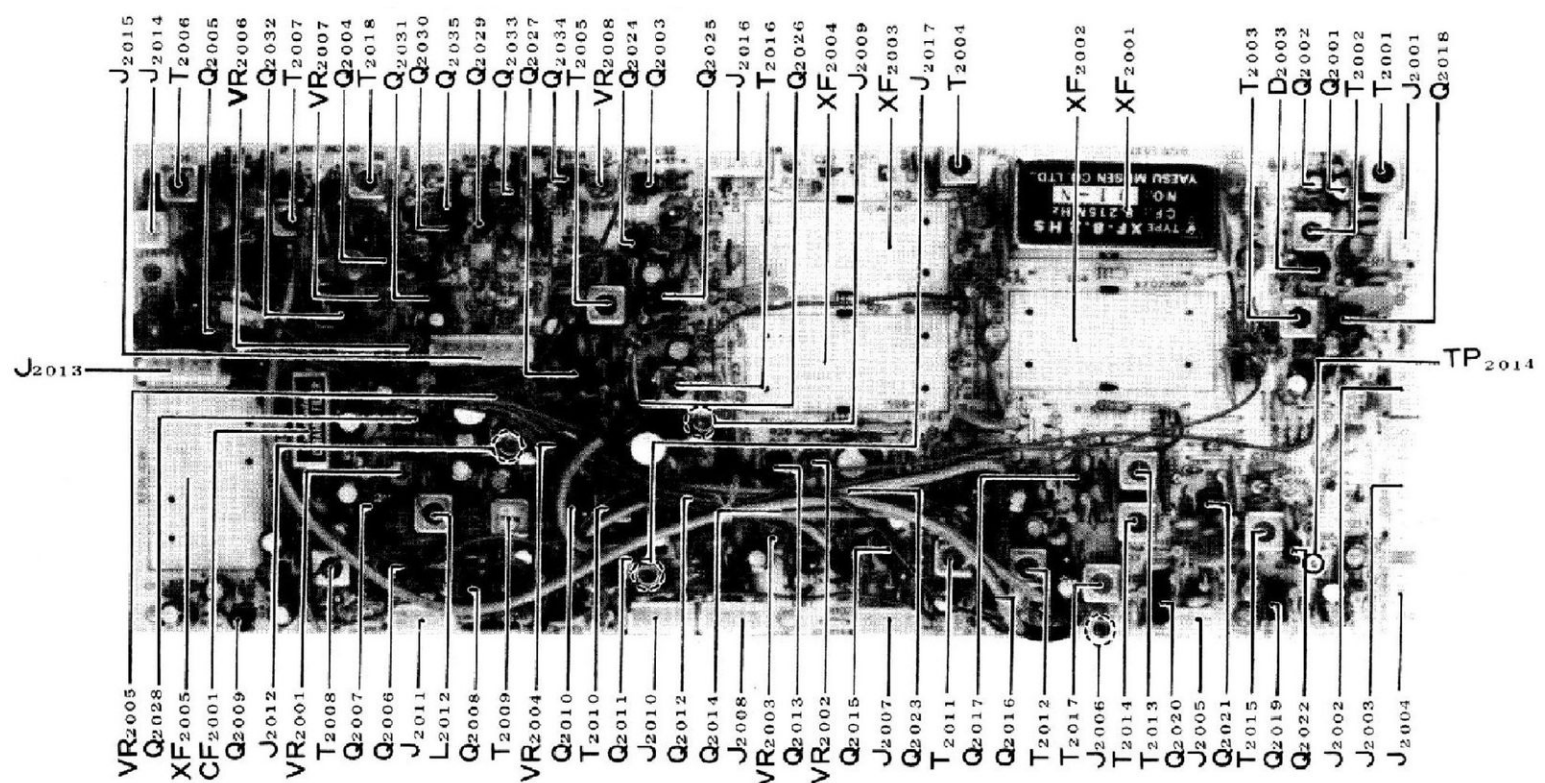
"S Meter"

La taratura va eseguita soltanto dopo aver allineato tutti i circuiti del ricevitore.

1. Sintonizzare sulla frequenza di 14.250 MHz e staccare l'ingresso dalla presa ANT. Regolare VR2002 sino a che la lancetta nello strumento II va a zero.
2. Collegare il generatore alla presa ANT. e regolarne il livello a 40 dBμ su 14.250 MHz. Con l'amplificatore di RF incluso, si regoli VR2003 - se necessario - sino a ottenere un'indicazione di "S9".

IF del Trasmettitore

1. Sintonizzare su 14.250 MHz e collegare il generatore audio alla presa microfonica applicandovi un tono da 1 KHz con 10 mV. Collegare il carico fittizio alla presa di ANT.



UNITA' IF

2. Commutare in SSB ed accordare il Tx per il 50% della sua potenza, quindi con il PROC OFF si regolino i nuclei di T2005, T2006, T2013, T2017 per una massima potenza di uscita (si riduca il MIC GAIN se necessario in modo da conservare il 50% della potenza di uscita).
3. Premere il tasto PROC, e regolare T2011 e T2012 per un massimo nella potenza di uscita.

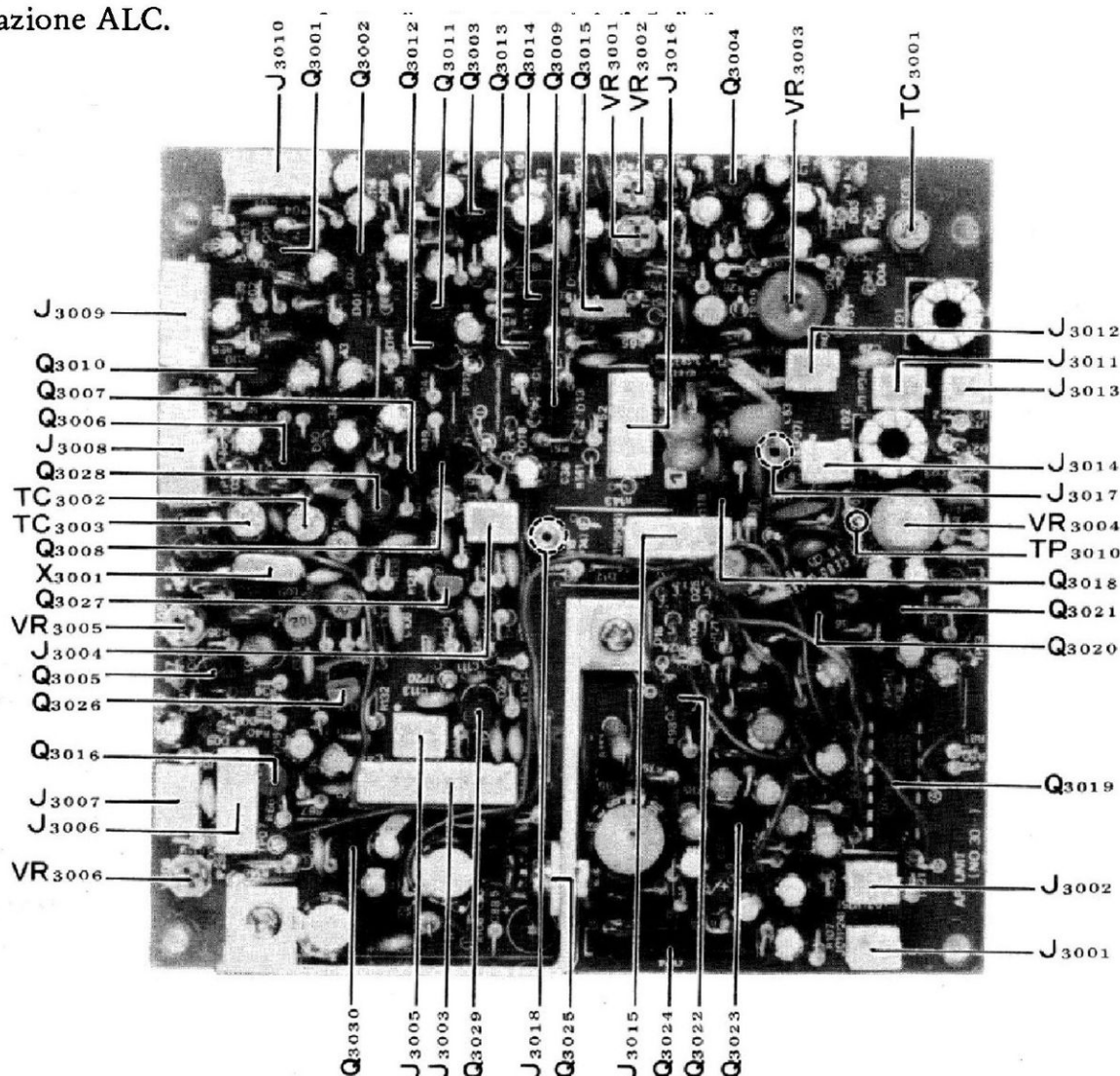
Strumento ALC.

1. Con la medesima predisposizione usata nell'apparato per la taratura IF ed il commutatore MODE predisposto su USB, ruotare il MIC GAIN in senso completamente antiorario.
2. Predisporre l'interruttore ALC METER su OFF e si commuti in trasmissione. Regolare VR2006 al punto di soglia in cui la lancetta nell'indicazione ALC sullo strumento II è appena sul limite sinistro della scala.
3. Avanzare il MIC/GAIN pure, sino al livello di soglia, dove l'indicazione ALC comincia ad accennarsi. Accordare quindi il PRESELECT, LOADING, ed il PLATE per la massima potenza in uscita. Predisporre nuovamente il MIC GAIN per ottenere il punto di soglia nella regolazione ALC.

4. Aumentare il livello dal generatore audio sino a 30 mV. Regolare VR 2007 se necessario in modo da ottenere un'indicazione ALC sul lato destro della zona nera concernente l'ALC.

Ritenuta del valore di picco ALC

1. Collegare il microfono alla presa MIC e premere quindi il tasto ALC METER in modo da inserire il circuito di ritenuta del valore di picco. Parlando nel microfono, regolare VR2008 per il tempo di ritenuta richiesto sull'indicazione ALC (METER II).



UNITA' AF

TARATURA DELL'UNITA' AF (PB - 2344)

Frequenza portante in CW

1. Collegare il contatore al piedino 1 di J3004 e collegare il carico fittizio alla presa di antenna. Commutare il MODE su CW.
2. Commutare in trasmissione e regolare TC3003 per una lettura di 8.2166 MHz sul contatore.

Azzeramento della portante nel Tx

1. Sintonizzare l'FT - 102 nonché il ricevitore addizionale su 14.250 MHz. Togliere il microfono dalla rispettiva presa e commutare il MODE su USB.
2. Commutare in trasmissione l'apparato e regolare alternativamente VR3003 e TC3001 nel commutare da USB a LSB, in modo da ottenere la miglior soppressione della portante, osservata sul ricevitore addizionale.

Azzeramento della portante nel Rx

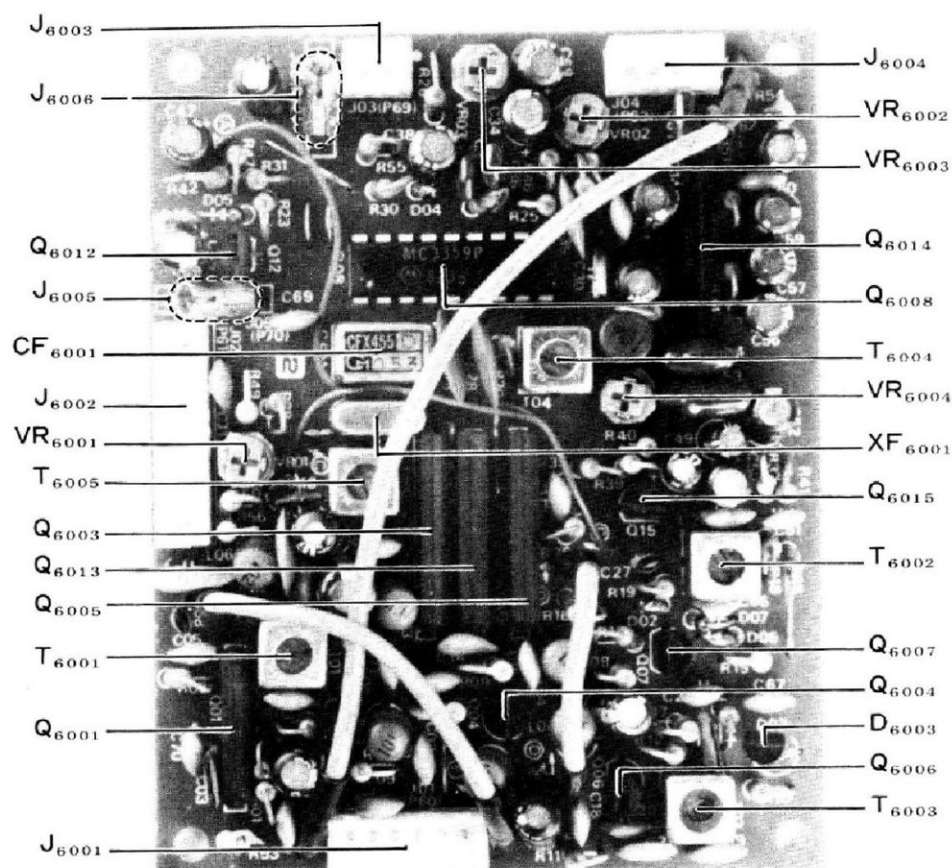
1. Togliere tutte le connessioni dalla presa ANT. Con l'FT - 102 sempre su 14.250 MHz, regolare VR 3004 per la minima deflessione della lancetta "S Meter".

Frequenza d'emissione CW

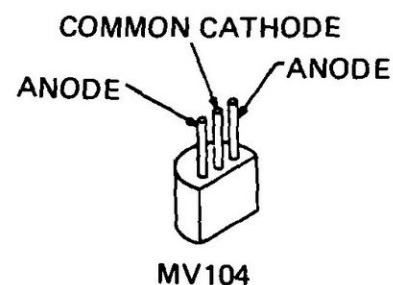
1. Predisporre l'apparato su CW (non si usi la commutazione su TUNE per tale regolazione) e collegare il contatore alla presa J5 RF OUT. sul pannello posteriore.
2. Accordare per una debole potenza d'uscita sul carico fittizio. Regolare TC3003, e se necessario, in modo che l'indicazione fornita dal contatore e quella del visore siano eguali o entro ± 100 Hz.

Frequenza di emissione AM

1. Collegare il contatore sul terminale 1 di J3005 nell'unità AF e commutare il MODE su AM.
2. Sempre con il carico fittizio collegato alla presa di antenna, commutare l'apparato in trasmissione e regolare TC3002 nell'unità AF per una lettura di 8.215 MHz sul contatore.



UNITA' AM/FM



TARATURA DELL'UNITA' AM/FM (PB-2347)

1. Ruotare lo SQL in senso completamente antiorario e regolare a metà corsa i due controlli SHIFT/WIDTH.
2. Sintonizzare il ricetrasmittitore ed il generatore sulla medesima frequenza: 29 MHz. Predispone il generatore alla modulazione di 1 KHz con ± 3 KHz di deviazione e collegarlo alla presa ANT. del FT-102. Regolare il livello del generatore per un'indicazione di "S9" sullo strumento II.
3. Collegare il millivoltmetro audio ai terminali dell'altoparlante. Regolare quindi i nuclei di T6004, T6005 per la massima indicazione sul voltmetro.

Strumento Discriminatore.

1. Predispone l'apparato ed il generatore RF come al passo 2 del paragrafo precedente.
2. Regolare VR6003 per un'indicazione al centro scala del METER I.
3. Controllare la taratura della funzione DISC. nel variare la sintonia del VFO in senso simmetrico, più in alto o più in basso, osservando l'indicazione della lancetta che dovrebbe pure essere simmetrica.
4. Togliere il segnale dall'ingresso. La lancetta dovrà posizionarsi in posizione centrale, altrimenti sarà necessario ripetere la taratura precedente.

Modulatore FM

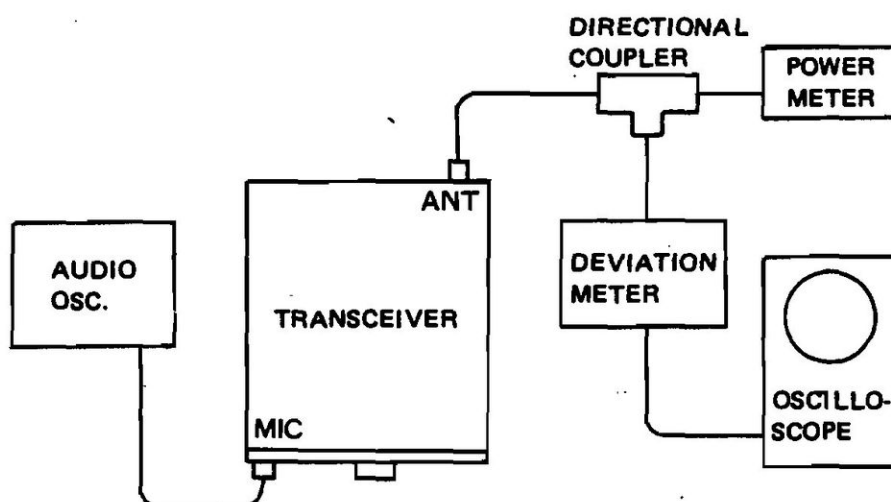
1. Collegare l'apparecchiatura di misura come illustrato in figura. Predispone il MIC GAIN con l'indice rivolto in alto a destra, e predisporre l'uscita dal generatore a 10 mV con la frequenza a 1 KHz.
2. Regolare VR6004 in modo da ottenere sul misuratore di deviazione 5 KHz totali.
3. Ridurre il livello dal generatore ad 1 mV e controllare che la deviazione totale sia di 3,5 KHz.

VCO FM

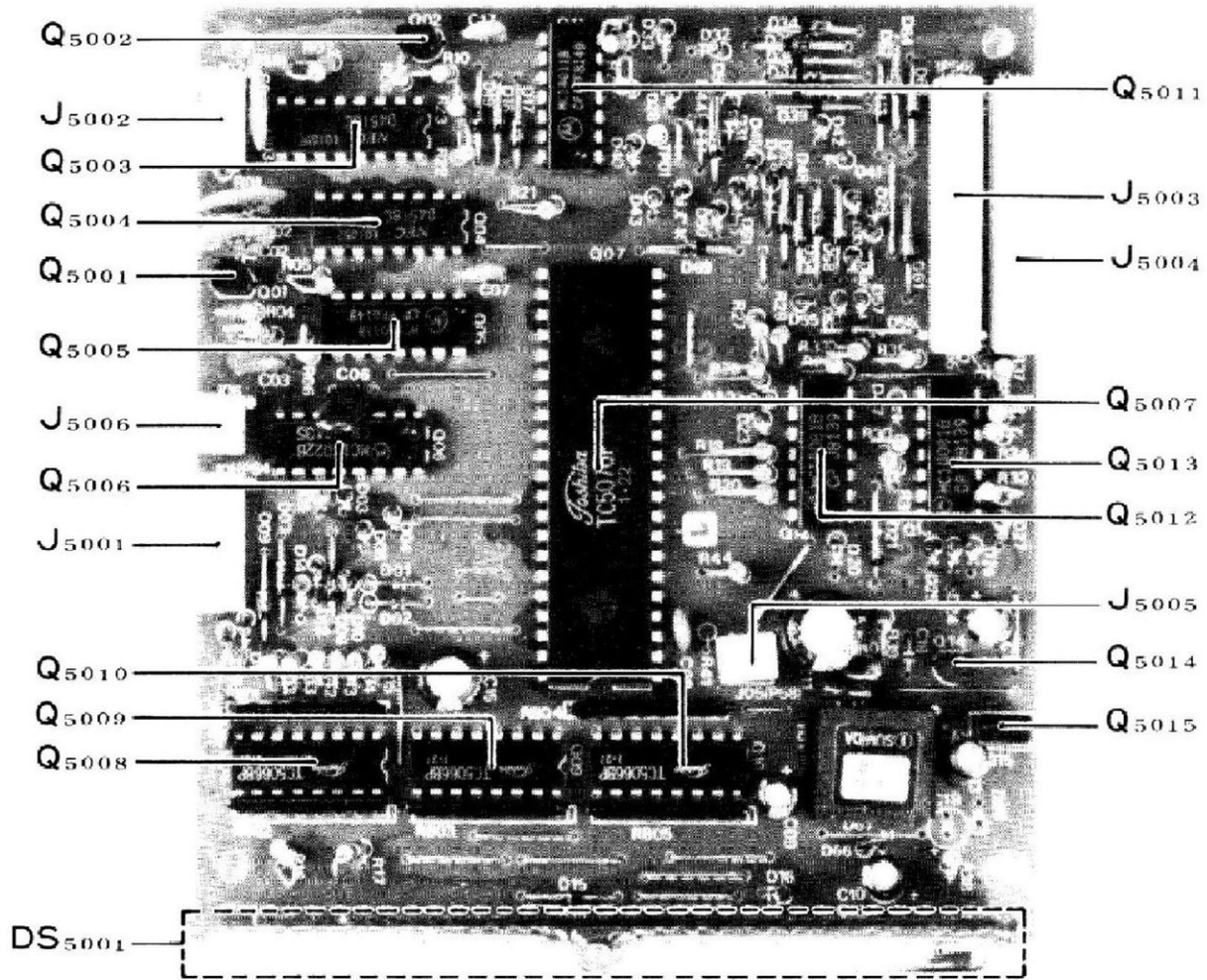
1. Collegare il VTVM (predisposto in CC) fra il catodo comune del varactor D6003 e massa. Commutare in trasmissione e, in assenza di modulazione, regolare T6003 se necessario, per una lettura di 4V sullo strumento.

IF in trasmissione AM/FM

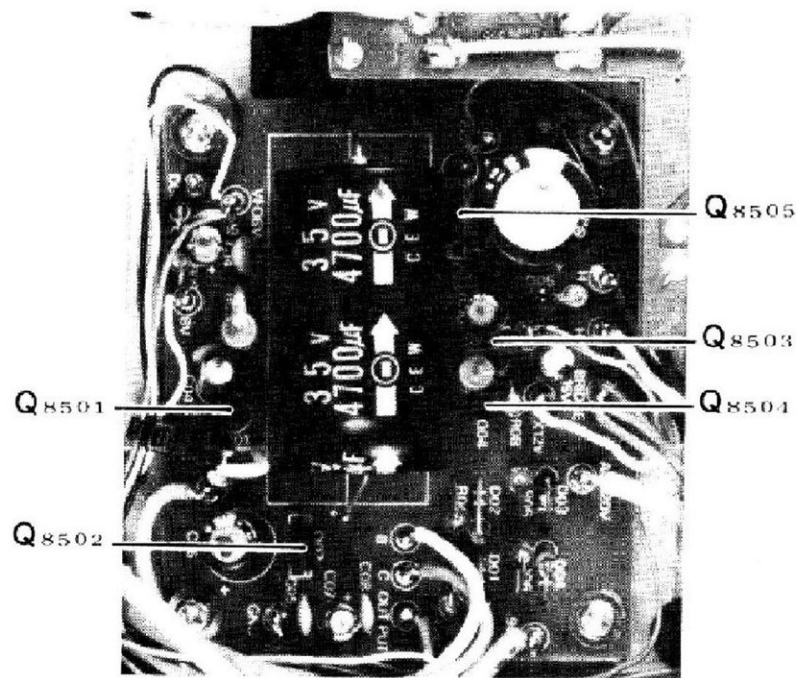
1. Accordare il Tx predisposto in AM sulla frequenza di 29.000 MHz, su un carico fittizio. Predispone il DRIVE per ottenere una corrente I_c di 150 mA; regolare T6001 per la massima potenza in uscita.
2. Ripetere il passo 1 nel modo FM con una corrente I_c di 200 mA, regolando T6002 per la massima uscita.



COLLEGAMENTO DELLA STRUMENTAZIONE



UNITA' DI CONTEGGIO



UNITA' RECT. A

INSTALLAZIONE DEI FILTRI A CRISTALLO OPZIONALI

Si rendono necessari i seguenti filtri:

SSB stretta	XF-8.2 HSN	(H1 102058)
CW	XF-8.2 HC	(H1 102057)
CW	XF-455C	(H1 102053)
CW stretto	XF-8.2 HCN	(H1 102056)
CW stretto	XF-455 CN	(H1 102054)
AM	XF-8.2 GA	(H1 102055)

1. Si sconnetta l'apparato dalla rete. Togliere le due viti della maniglia e quindi le altre 14 viti dei cofani superiore ed inferiore, come illustrato in Fig. 1. Togliere la maniglia ed i cofani.
2. Togliere le 6 viti che fissano l'unità IF (ubicata nella parte sinistra del telaio, se visto dalla parte anteriore - Fig. 2).
3. Adagiare L'FT-102 sulla sua parte destra in modo che, sollevando accuratamente un lato dell'unità IF, sia possibile accedere alle saldature. Può darsi sia necessario staccare qualche connettore, in tale caso riferirsi anche alla Fig.5 e prendere accuratamente nota della loro ubicazione.
4. Riferirsi alla Fig. 3; installare un filtro per volta e saldare le connessioni. Assicurarsi che i filtri abbiano posizionate le targhette come illustrato.
5. Riferirsi alla tabella 1 ed alla figura 4. Si tolgano i ponticelli di CC al posto primitivo del filtro.
6. Ricollegare i connettori precedentemente scollegati dall'unità IF e reinstallare le 6 viti che fissano l'unità.
7. Accendere l'apparato ed assicurarsi che in SSB ed in CW con il NAR inserito si ottenga la selettività prevista.
8. Scollegare la rete e reinstallare i cofani e la maniglia.

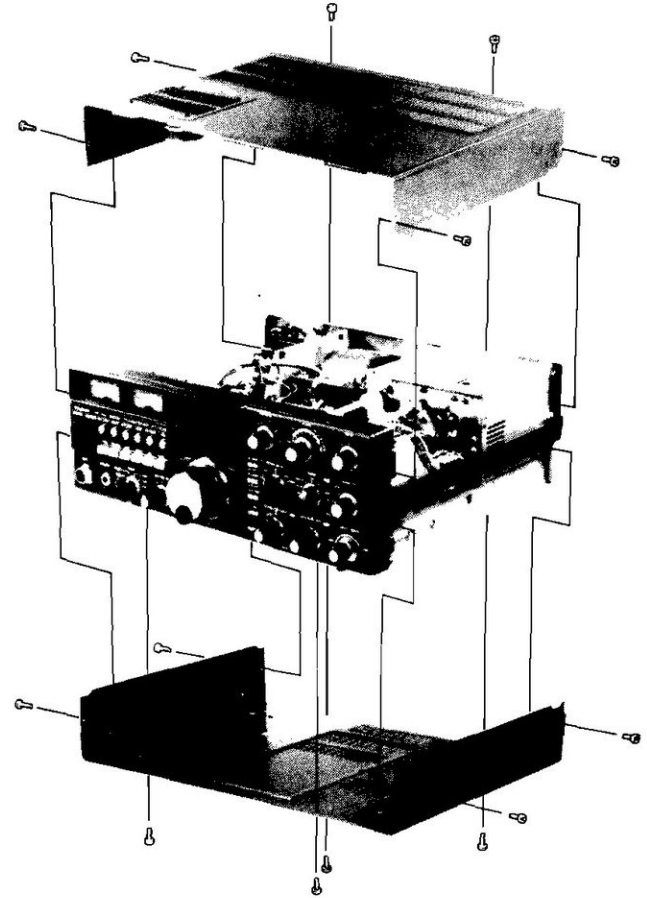


Figure 1

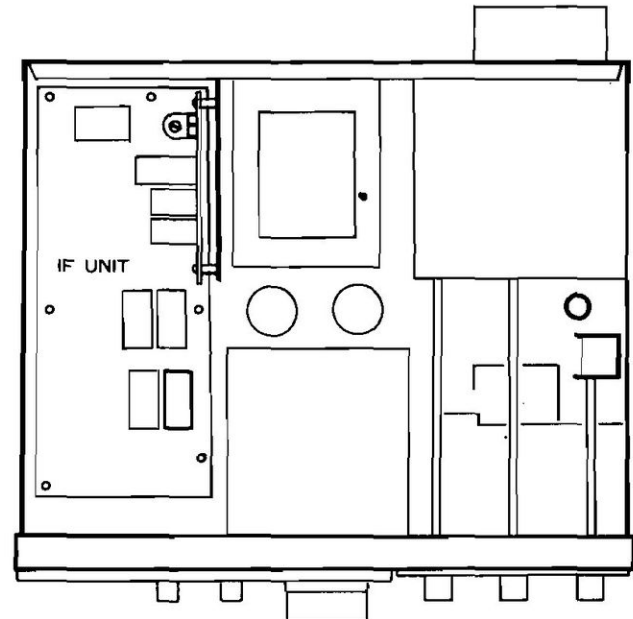


Figure 2

FILTER	LOCATION	REMOVE JUMPERS
AM FILTER XF-8.2GA	XF2002	① and ②
SSB FILTER XF-8.2HSN	XF2004*	③ and ④
CW FILTER XF-8.2HC		
CW FILTER XF-8.2HC or XF-8.2HCN	XF2003	⑤ and ⑥
CW FILTER XF-455C or XF-455CN	XF2005	⑦ and ⑧

* Either a narrow SSB or wide CW filter may be installed here.

Table 1

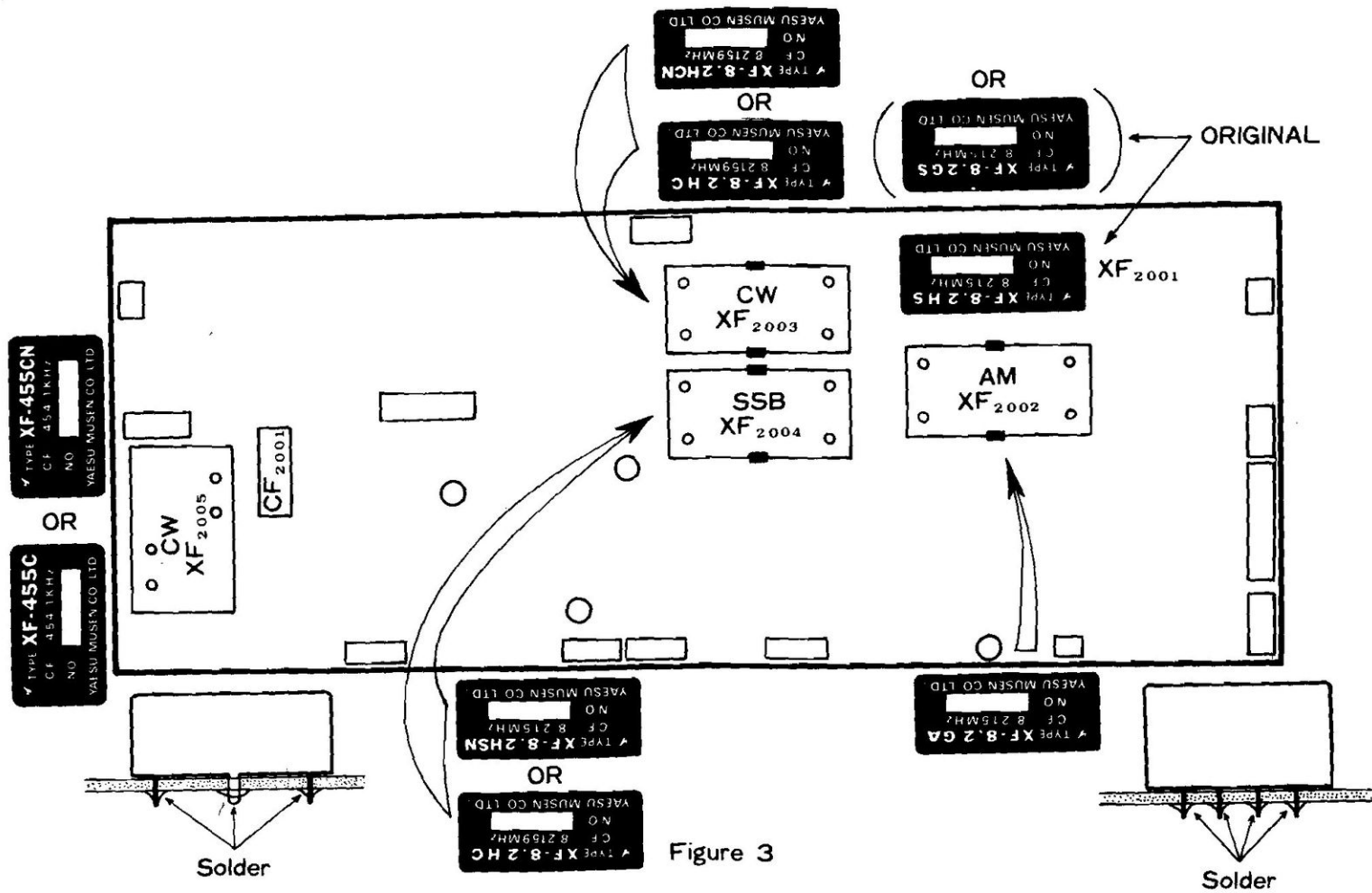


Figure 3

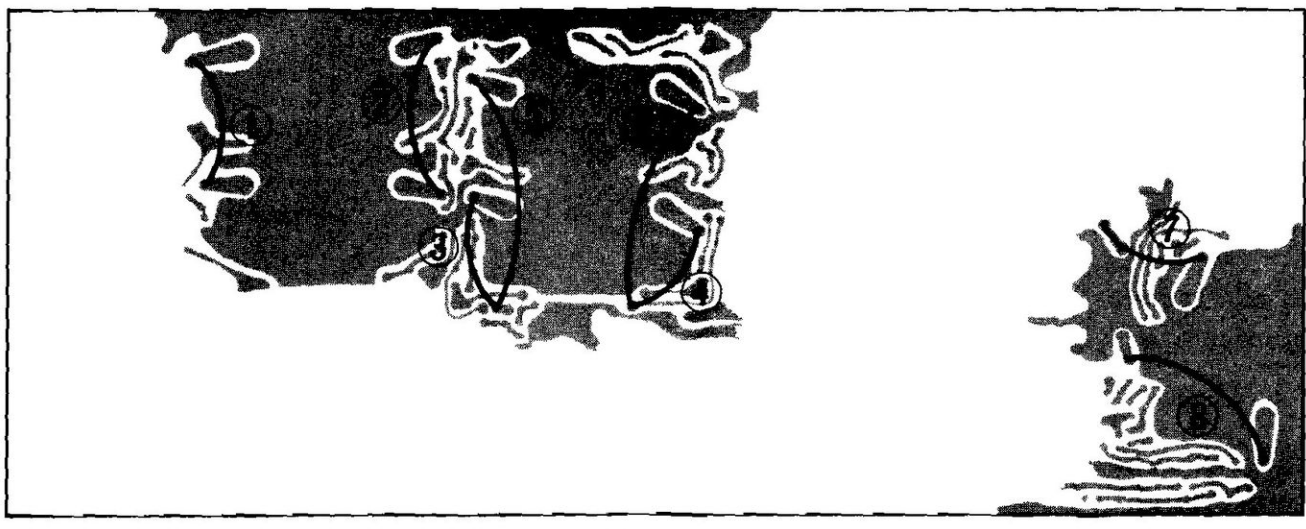


Figure 4

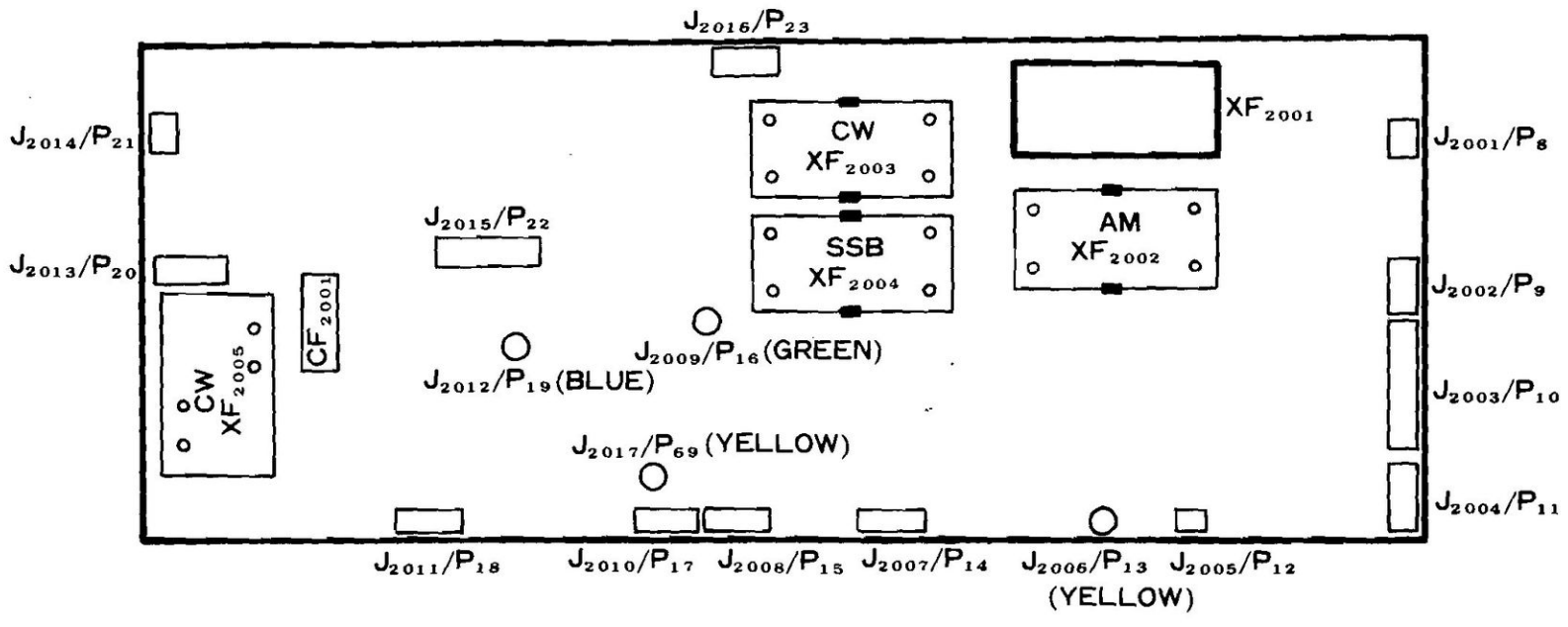


Figure 5

INSTALLAZIONE DELL'UNITA' AM/FM

Sono necessarie le seguenti parti:

Montaggio AM/FM (D3000184) costituita dall'unità in se stessa (C0023470), nonché 8 viti M3 (U04308001)

1. Capovolgere l'apparato e togliere le 6 viti del coperchietto inferiore, come illustrato in Fig.1.
2. Installare l'unità AM/FM mediante le 4 viti in dotazione, come illustrato in Fig. 2.
3. Togliere i cappuccetti in plastica dai 5 connettori raffigurati in 2 e collegarli all'unità AM/FM, come illustrato.
4. L'installazione é ora completa. L'uso é descritto nel manuale d'istruzione. Non é necessario alcun allineamento.

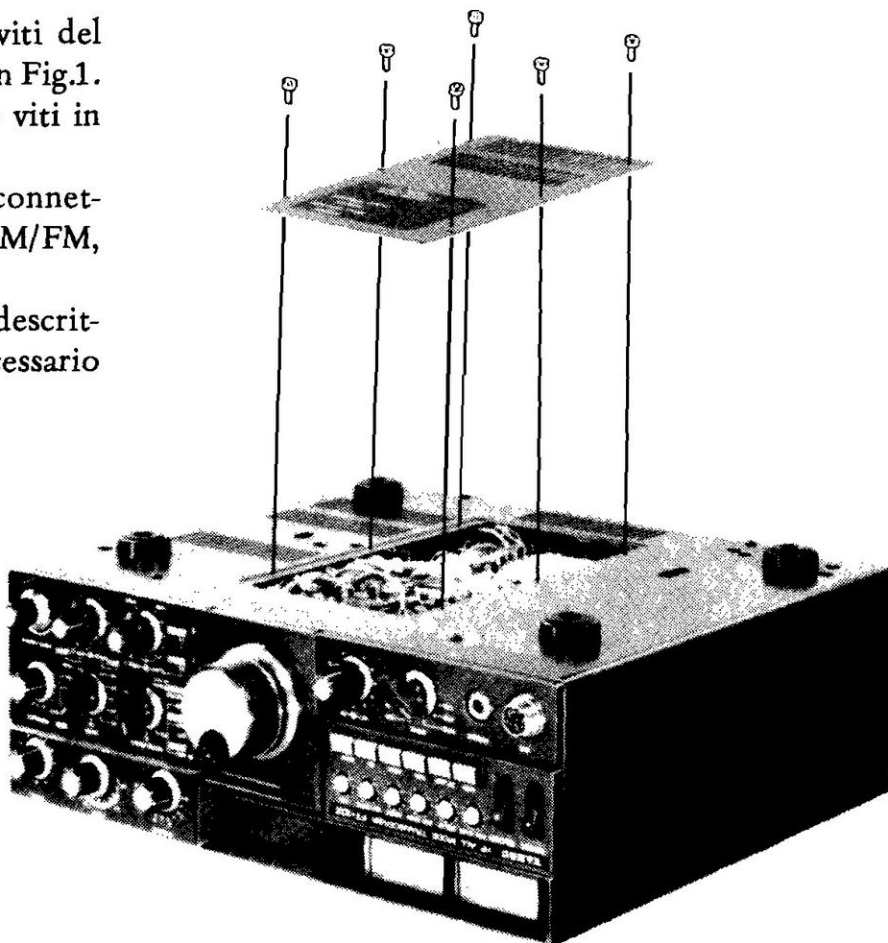


Figure 1

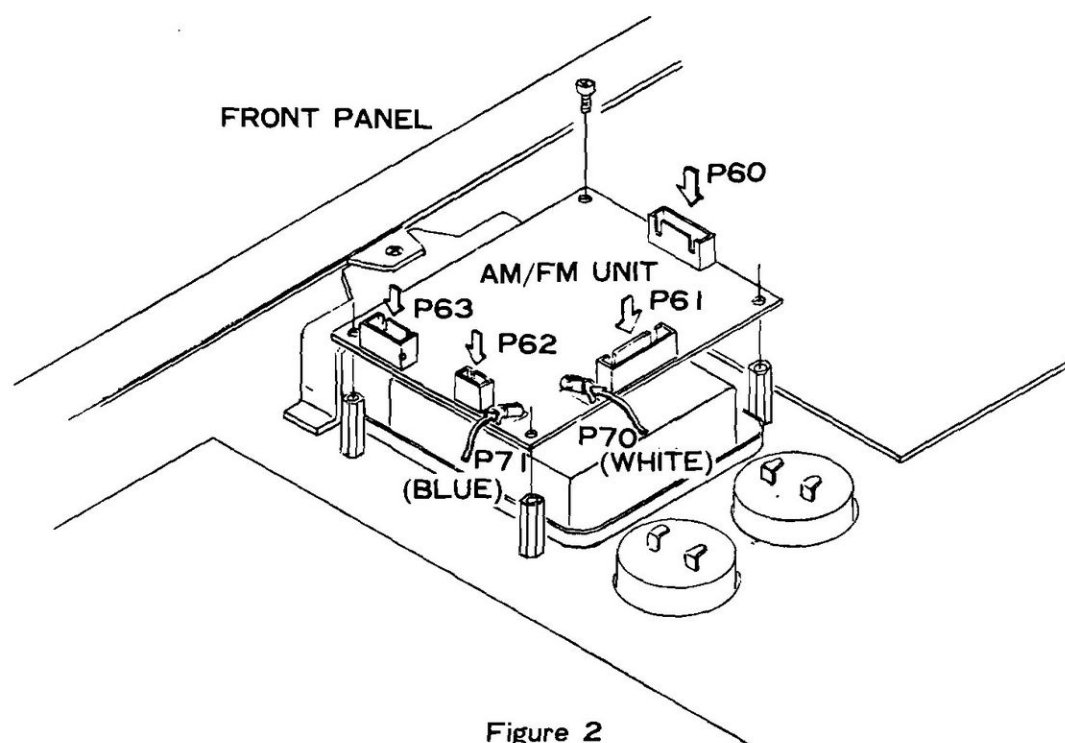
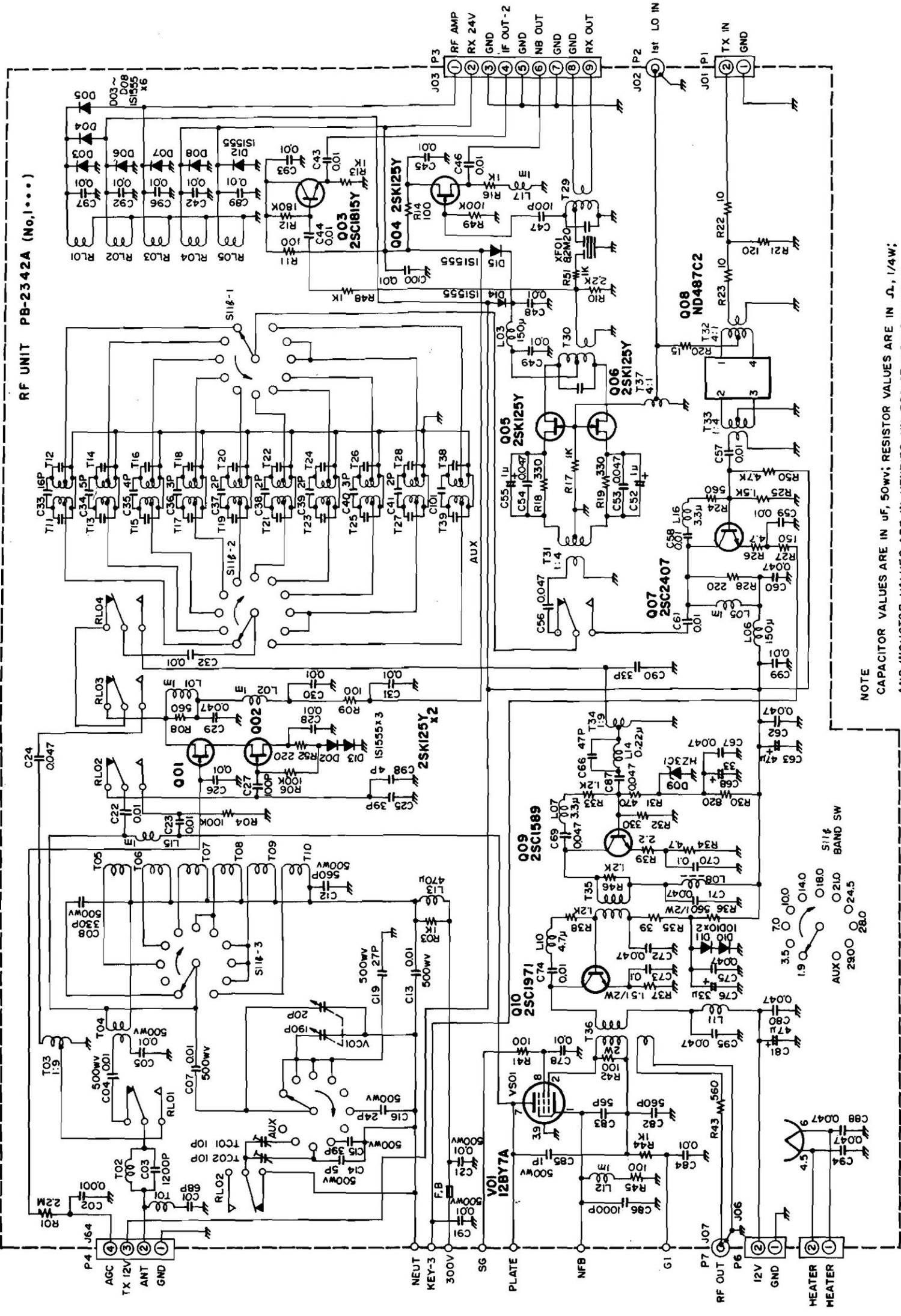
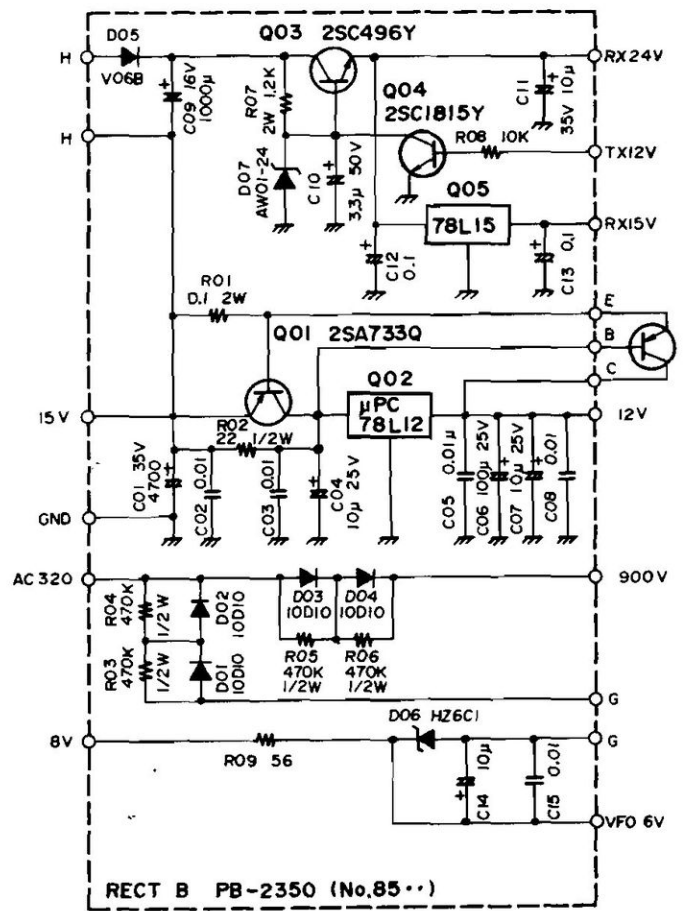
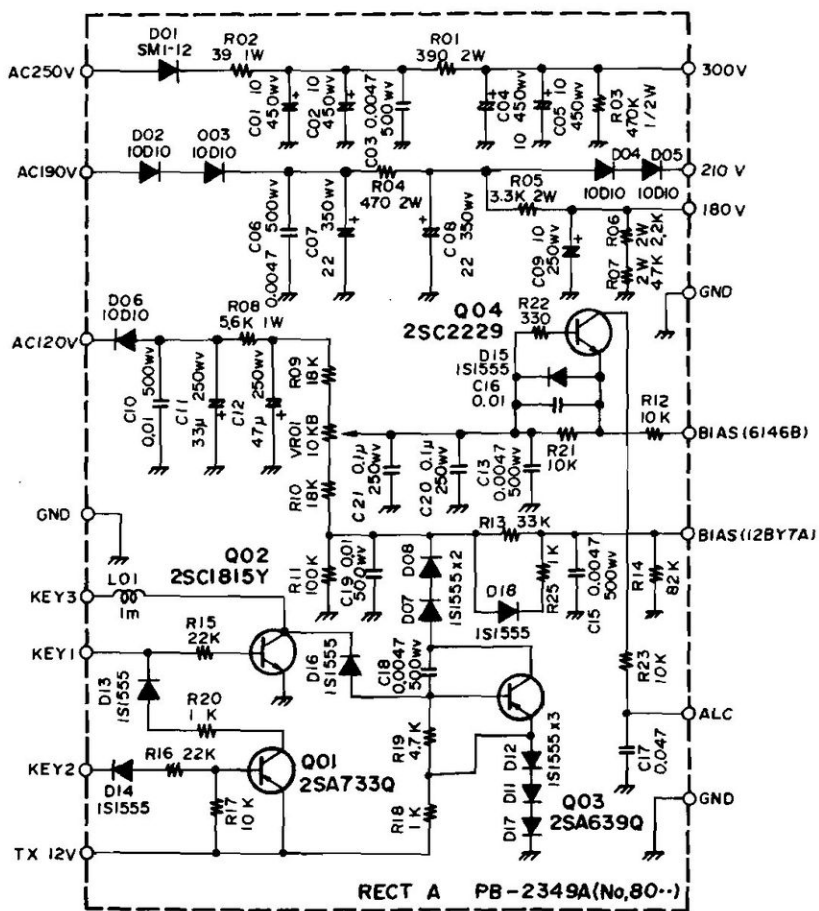
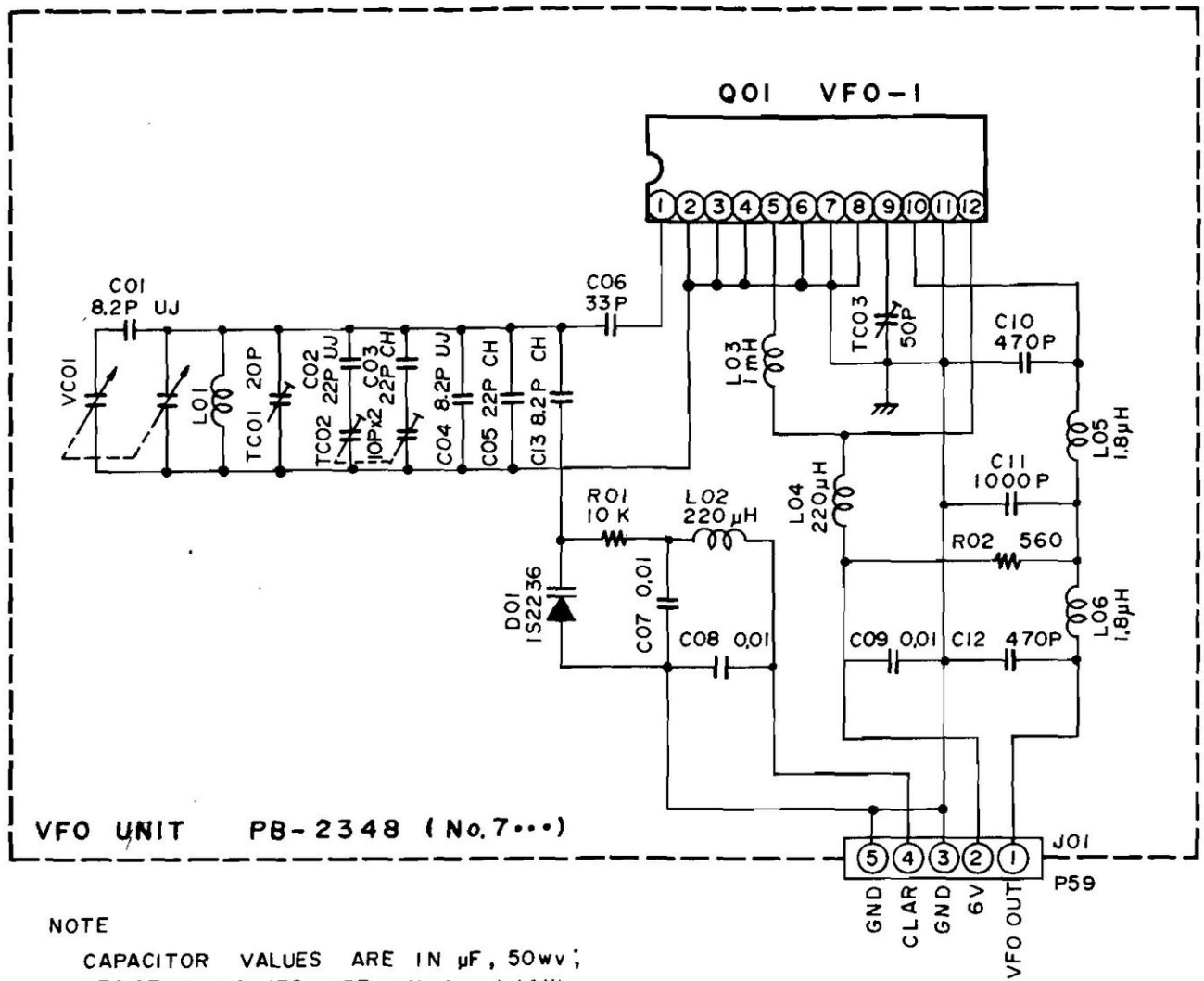


Figure 2

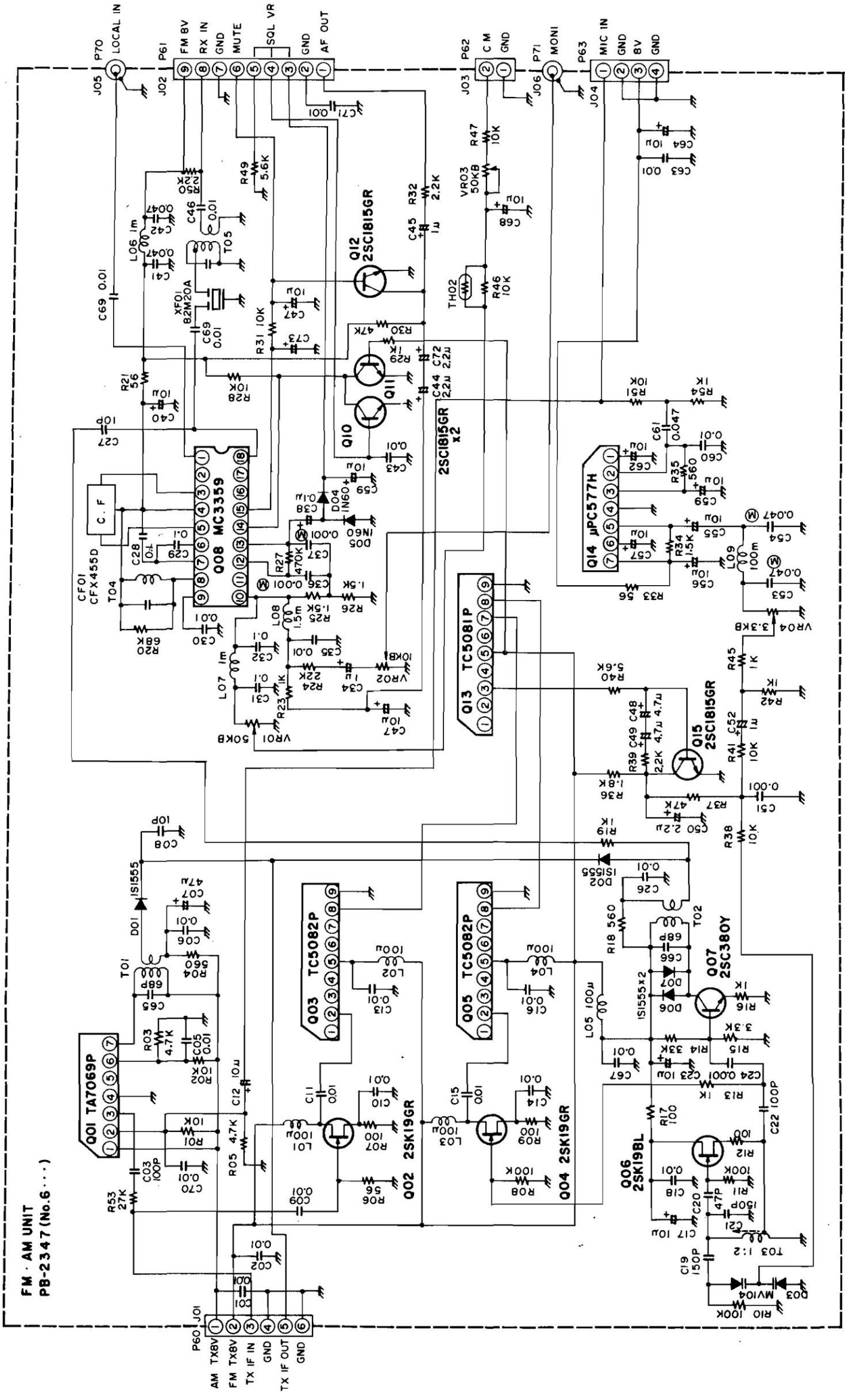


RF UNIT PB-2342A (No. 1000)

NOTE
 CAPACITOR VALUES ARE IN UF, 50WV; RESISTOR VALUES ARE IN Ω, 1/4W;
 AND INDUCTOR VALUES ARE IN HENRIES UNLESS OTHERWISE NOTED.



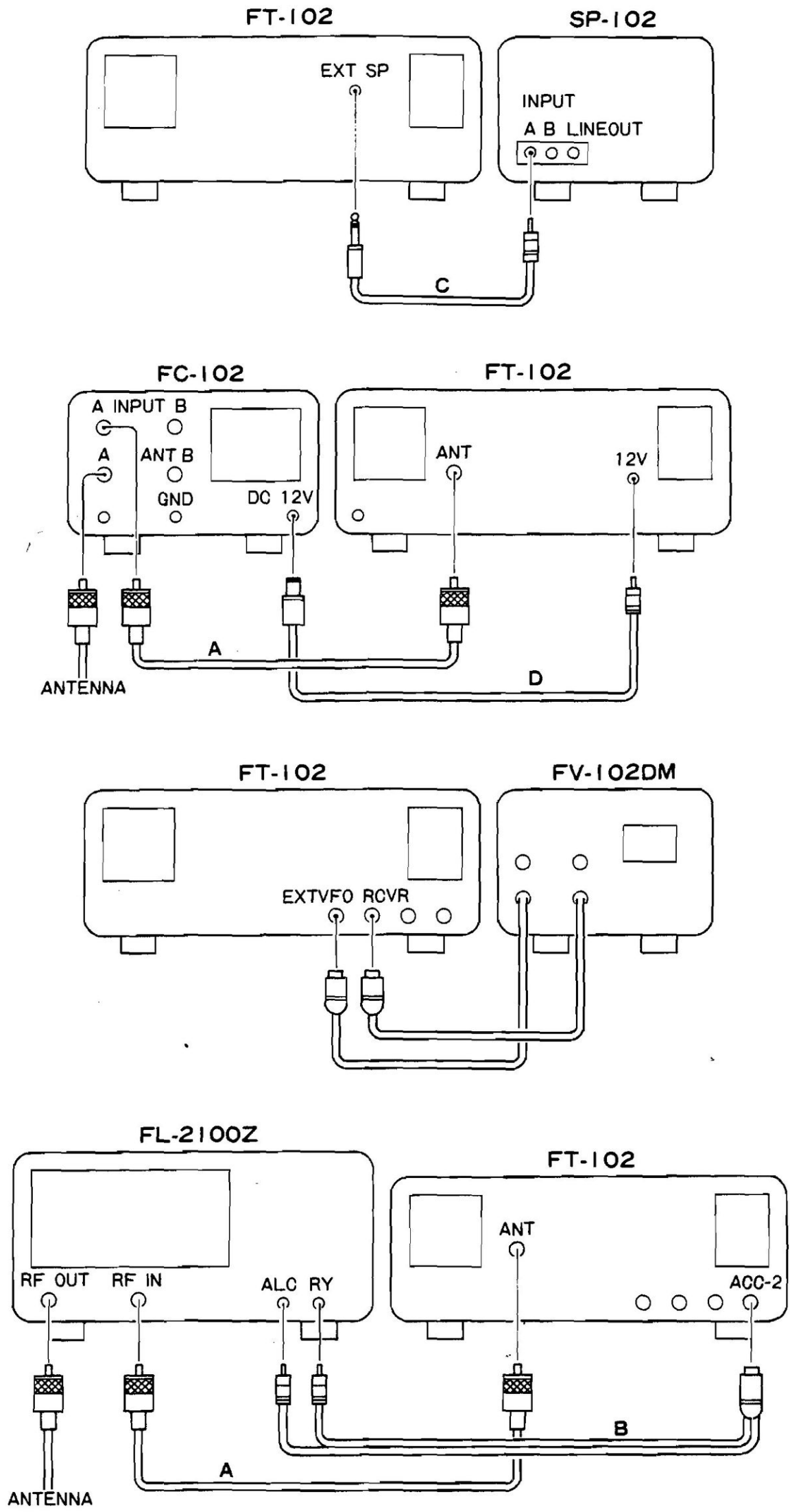
NOTE
CAPACITOR VALUES ARE IN μF , 50wv; RESISTOR VALUES
ARE IN Ω , 1/4W; AND INDUCTOR VALUES ARE IN
HENRIES UNLESS OTHERWISE NOTED.



FM-AM UNIT
PB-2347 (No. 6...)

NOTE
CAPACITOR VALUES ARE IN μF, 50WV; RESISTOR VALUES ARE IN Ω, 1/4W;
AND INDUCTOR VALUES ARE IN HENRIES UNLESS OTHERWISE NOTED.

INTERCONNESSIONI FRA I VARI APPARATI



CAVETTI NECESSARI ALLE INTERCONNESSIONI VARIE

