

FT-107 M

INSTALLATION OF DMS UNIT AND MEMORY BACKUP BATTERIES (OPTION)

Installation of the DMS unit is easily accomplished in minutes. There are no soldered connections required for this installation.

Remove the top cover of the transceiver, as shown in Figure 1.

Install the DMS Unit in the position shown in Figure 2. Do not force the connection, but gentle pressure will easily seat the circuit board in its edge connector. Secure the circuit board with the two nuts provided.

The holder for the optional backup battery should be installed in the position shown in Figure 2. Connect the battery connector to the battery holder. "AA" size penlight cells (two required) may then be used to activate the memory backup feature (batteries not supplied). Be certain to observe the proper polarity of the batteries before connecting the connector to the battery holder.

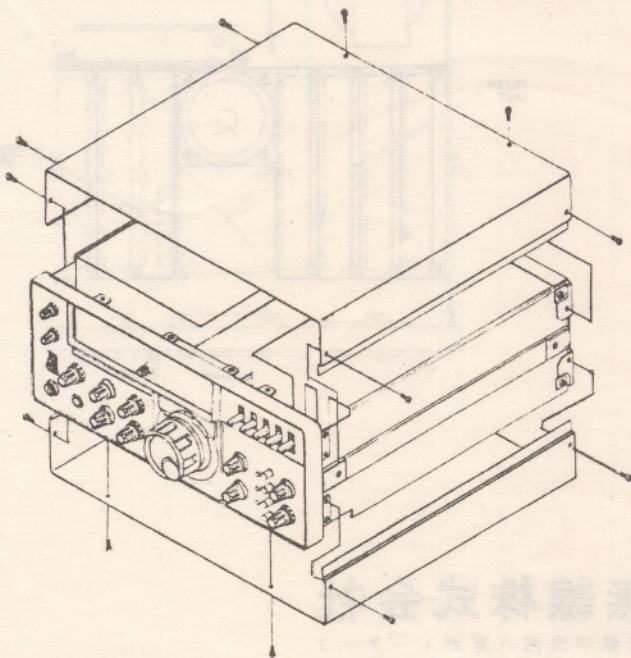


Figure 1.

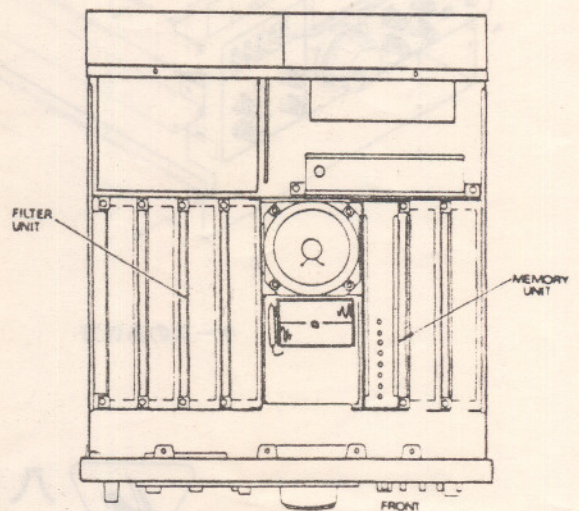


Figure 2.

FT-107/FT-107S用 DMSユニット取付説明書

八重洲無線の製品をご愛用いただきありがとうございます。

DMSユニットはFT-107/FT-107S トランシーバを12チャンネル周波数メモリ付のFT-107M / FT-107SMにグレードアップできるユニットです。

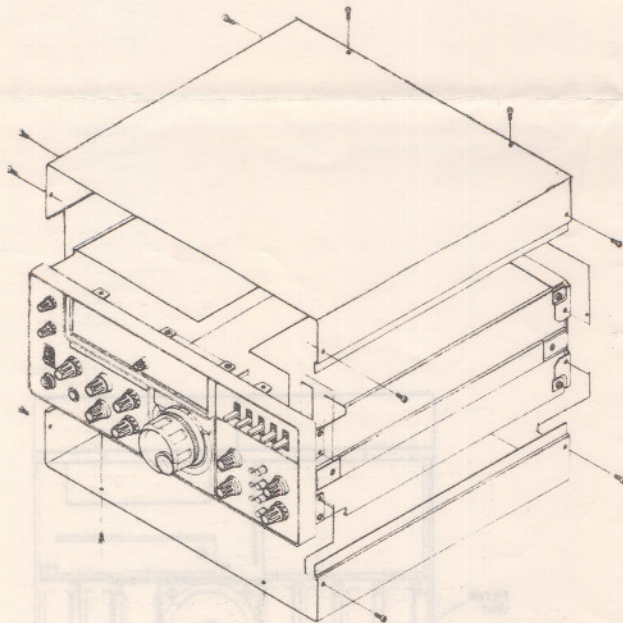
部品構成

- (1) DMSユニット完成品 (D3000040) 1
- (2) バックアップ用外部電源プラグ (P1090140) 1

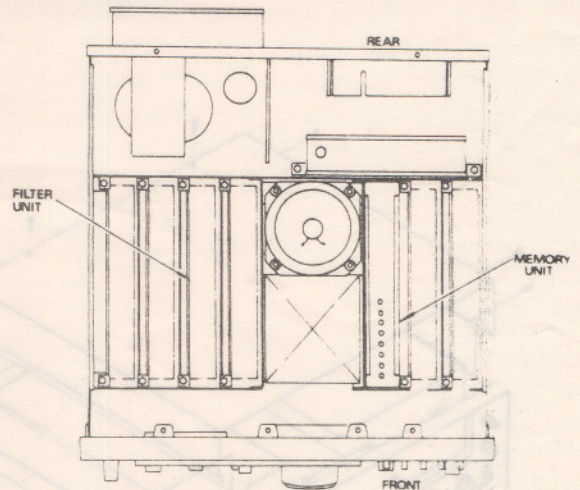
取付方法

- (1) 第1図を参照して上ケースを外します。
- (2) 第2図のMEMORYユニットと表示してある位置、方向に挿入し、上ケースのスポンジでおさえます。
- (3) 電源を切ってもメモリ周波数を残せるバックアップ用電池は背面部のBU端子に接続してください。(第3

- 図参照)、移動運用などの場合にはセット内部にバックアップ用電池ホルダ(単3型2本用)がありますからこれに電池を入れてバックアップさせることができます。ただし、消費電流はわずかですが自然放電などで疲労した電池は漏液しやすくなり、付近には各ユニットや精密ギアなどがありますから定期的に点検してセット損傷することのないよう十分にご注意ください。
- (4) メモリ周波数での運用は本体の取扱説明書をごらんください。



ケースのあけ方



八重洲無線株式会社

本社 東京都中央区八重洲1-7-7

営業部/サービス	東京都大田区下丸子1-20-2	〒146 ☎03(759)7111
大阪営業所/サービス	大阪市浪速区下寺町3-4-6五十嵐ビル	〒556 ☎06(643)5549
名古屋営業所/サービス	名古屋市中区丸の内1-8-39 三信ビル	〒460 ☎052(221)6351
福岡営業所/サービス	福岡市博多区吉門戸町8-8 吉村ビル	〒812 ☎092(271)2371
須賀川営業所/サービス	福島県須賀川市森宿宇ツツロ田43	〒962 ☎02487(6)1161
札幌営業所/サービス	札幌市中央区大通り東4-4 三栄ビル	〒060 ☎011(241)3728
広島営業所/サービス	広島市銀山町2-6 松本ビル	〒730 ☎0822(49)3334
工場	東京・須賀川・福島・山梨	