

取扱説明書

FT-400S

八重洲無線株式会社

FT-400S SSBトランシーバー

取扱説明書

目次

全体的な構成とツマミの配置

全体的な構成	1
ツマミの配置	1
スイッチとジャック	3
シャーシ背面のVRとコネクター	4
キャビネットとシャーシ	5

トランシーバーの共通回路

クリスタル・フィルター	6
キャリア発振	6
可変周波数発振部(VFO)	6
水晶による局発回路	7
VFOの切り換え	9

受信部の回路

高周波増幅回路	10
オ1ミクサーとオ2ミクサー	10
中間周波増幅段	11
プロダクト検波から出力段まで	12

送信部の回路

マイク増幅からバラモジまで	13
中間周波増幅とミクサー回路	13
ドライバー段と終段	14

送受信切り換えとキーイング

送信, 受信切り換え回路	16
CWのときの動作	16

付属回路について

Sメーター	17
A L Cメーター	17
I Cメーター	17
P Oメーター	18
トーン・オシレーター回路	18

適合するマイク

電源回路について

ヒーター電源	20
バイアス電源	20
高圧電源	20
トランススター定電圧電源	20

付属コネクター

付加する部品とその回路

マーカ発振回路	22
CW用クリスタル・フィルター	22
100Wへの改造	23
外部VFO回路	24
その他の付加部品	25

コイルの再調整

高周波増幅段の調整	27
受信部オ1中間周波増幅段	27
受信部オ2中間周波増幅段	27
キャリア発振の同調回路	27
VFOの発振コイル	27
VFOの出力同調回路	28
水晶発振の同調回路	28
トラップ・コイル	28

申請書類の書きかた

全体的な構成とツマミの配置

全体的な構成

このトランシーバー（受信部と送信部が同一の筐体に收容されている）はとくに電話級、電信級アマチュア無線技士のために設計したもので、最大入力を50Wにしてあります。発射可能な電波型式はSSBとCW（A3JまたはA3H、およびA1）で、周波数範囲は3.5MHz帯から28MHz帯のすべてのアマチュア無線バンドをカバーしています。

本機の定格空中線出力は10Wですが、必要によってはさらに大きな出力（100W）に改造できるように設計されています。改造に必要な部品はキットとして別に用意されており、電源トランスや終段回路使用部品なども十分に余裕のあるものがとりつけられています。

ブロック・ダイアグラムは第1図のようになっており、破線で示した系統が受信部、実線は送信部の系統です。

この図面ではVFOが1回路になっていますが、別売の外部VFO回路をつけることにより、送受信の周波数をそれぞれ独立させることもできます。

そのほかの定格を第1表に示します。使用真空管と半導体の名称、および用途は第2表です。

ツマミの配置

(1) MODE (LSB-USB-CW/TUNE)

このスイッチはS4A~S4Fです。

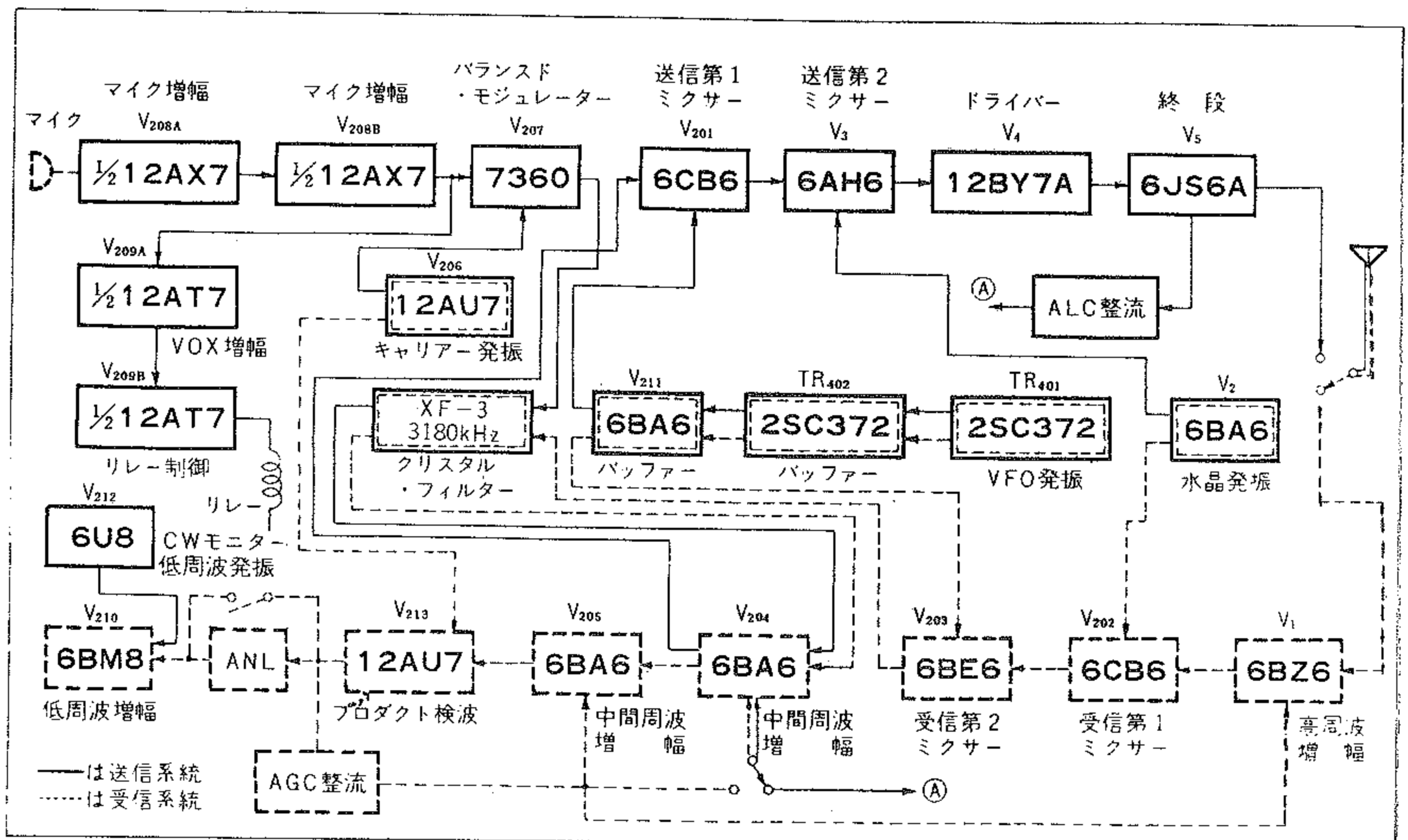
本機は送信、受信ともに混合するキャリア周波数の方が高い差のヘテロダインが2段あるので、サイドバンドの転位が2回になります。したがってパネル面のスイッチがLSBにあるときは、ジェネレーター部もLSBを作っているわけです。

このツマミの関連図面は第3図、第14図です。

(2) VOX GAIN

このポテンショメーターはVR7 (500kΩ) です。ツ

〔第1図〕 FT-400Sのブロック・ダイアグラム（破線は受信部系統、実線は送信部系統）



つまみを時計方向にまわすとVOXの感度が上昇します。

つまみがPTT-STBYの位置では、マイク付属のスイッチをONにすると送信、OFFにすると受信になります。また送受切り換えをマイク付属のスイッチによらない場合は、MOXにすれば送信状態にすることもできます。受信にしたいときはPTT-STBYの位置にしてください。

このつまみの関連図面は第17図にあります。

(3) AF GAIN/PULL ANL ON

このポテンショメーターはVR₉ (500kΩ)です。つまみを時計方面にまわすと受信時の音声出力が大きくなります。このポテンショメーターがどの位置にあっても、そのままつまみを引くとANL回路が入ります。

この部分の関連図面は第9図にあります。

(4) CLARIFIER

送信周波数を動かさずに、受信時のみ送信周波数を中心に±5kHzを変化させるものです。このポテンショメーターはVR₃ (50kΩ)で、送信周波数より低くなる方は-、高くなる方は+と目盛ってあります。

このクラリファイアーの目盛りは1目盛り1kHzという意味ではなく、相対的な意味での目安にすぎません。容量可変ダイオードの直線性のバラツキにより一定にならないのです。しかし標準では1目盛り約1kHzになるよう設計してあります。

(5) TUNING KNOB

VFOのバリコン (VC₄₀₁) を回転させるもので、ギアにより結合されています。このつまみは1回転で25kHzの変化が得られ、つまみは1kHzおきに目盛ってあります。

主ダイヤルは0~500 (黒文字) および500~1000

電波型式	SSB (USB, LSB), CW
最大入力	50W (240Wに改造可能)
周波数範囲	3.5~4.0MHz, 7.0~7.5MHz, 14.0~14.5MHz, 21.0~21.5MHz, 28.0~28.5MHz, 28.5~29.0MHz ()は希望によりとりつけ可能 (29.0~29.5MHz, 29.5~30.0MHz, JJY/WWV), 他にAUX1, 2
周波数安定度	ウォームアップ後 30分間100Hz以内
搬送波抑圧比	-40dB以上 (A _{3J})
側波帯抑圧比	-50dB以上 (1000Hzにおいて)
混変調積	-31dB以上 (2信号PEP出力の1信号に対して)
音声通過帯域幅	300Hz~2700Hz ±3dB以内
受信感度	0.5μV (S/N20dB, 14MHz帯)
受信選択度	2.3kHz (-6dB), 3.7kHz (-55dB)
イメージ比	50dB以上
消費電力	受信時100VA, 送信ピーク時200VA
寸法	横400×高さ160×奥行き350 (mm)

〔第1表〕 FT-400Sの主要規格

(赤文字)で目盛ってあり、いずれの場合も1目盛りが10kHzです。

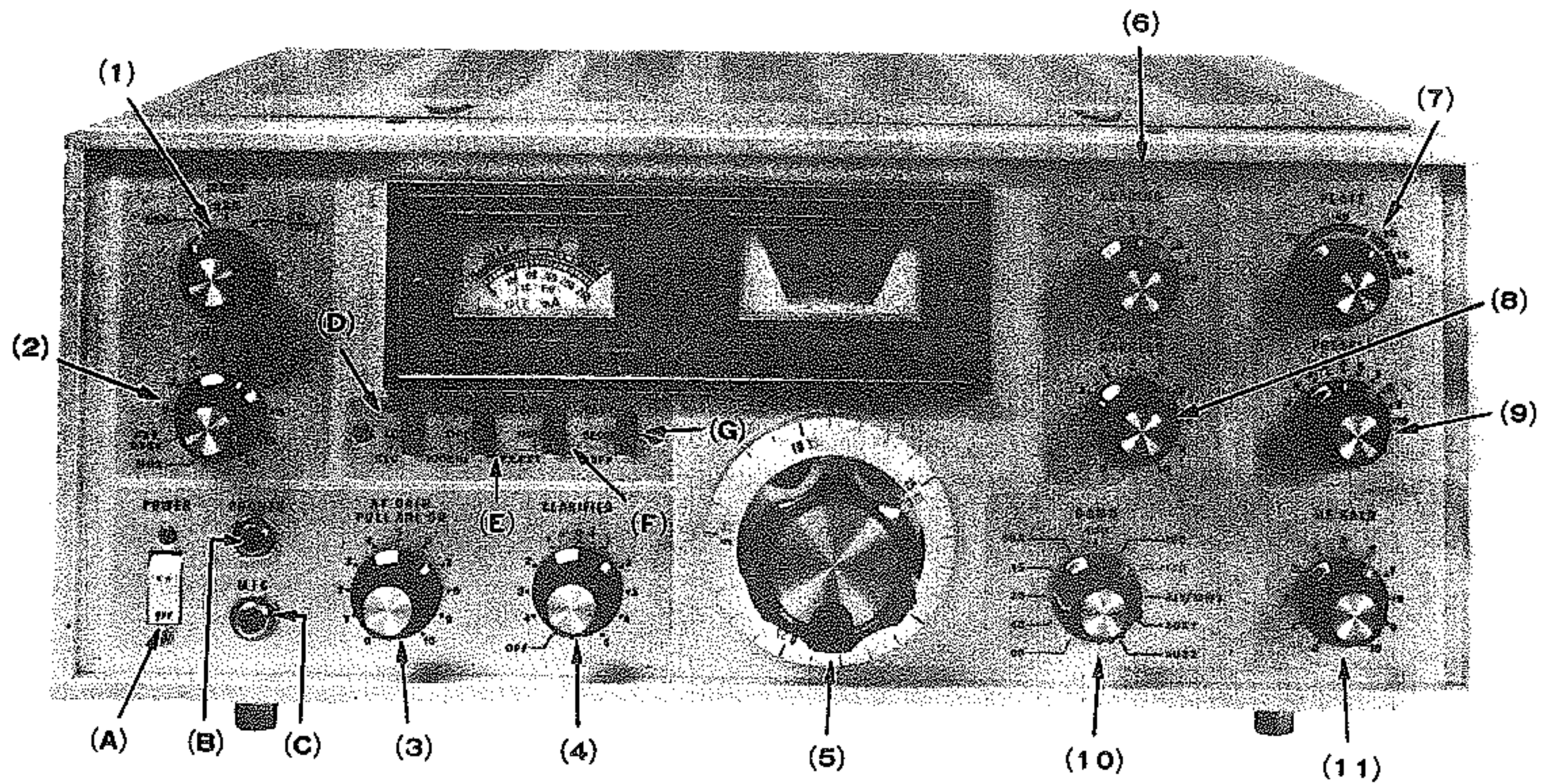
各周波数帯のうち000kHzではじまるバンド (40, 20, 15, 10A, 10C) は黒文字の0~500を、また500kHzではじまるバンド (80, 10B, 10D) は赤文字の500~1000を読みます。BANDスイッチのバンド表示の色と一致するようになっています。

サブ・ダイヤルは0kHz~25kHz (黒文字)と25kHz~50kHz (赤文字)で目盛ってあり、1回転により25kHzの変化が得られます。したがって主ダイヤルの00と50を起点として、それにサブ・ダイヤルの指示をプラスして実際の周波数を算出してください。

〔第2表〕 真空管 半導体の名称とその用途

回路番号	真空管 半導体の名称	用途	回路番号	真空管 半導体の名称	用途
V ₁	6BZ6	受信部高周波増幅	V ₂₁₀	6BM8	低周波増幅/出力
V ₂	6BA6	水晶局部発振	V ₂₁₁	6BA6	VFOバッファ
V ₃	6AH6	送信第2ミクサー	V ₂₁₂	6U8	低周波発振
V ₄	12BY7A	送信部ドライバー	V ₂₁₃	12AU7	プロダクト検波
V ₅	6JS6A	送信部終段	TR ₂₀₁	2SC504	安定化電源回路制御
V ₂₀₁	6CB6	送信第1ミクサー	TR ₂₀₂	2SC372	安定化電源回路検出
V ₂₀₂	6CB6	受信第1ミクサー	TR ₃₀₁	2SC367	100kHz標準発振回路
V ₂₀₃	6BE6	受信第2ミクサー	TR ₃₀₂	2SC367	25kHz自走マルチバイブレーター
V ₂₀₄	6BA6	受信第2, 送信第1中間周波増幅	TR ₃₀₃	2SC367	100kHz/25kHzバッファ
V ₂₀₆	12AU7	USB/LSBキャリア発振	TR ₄₀₁	2SC372	VFO発振
V ₂₀₇	7360	バランスド・モジュレーター	TR ₄₀₂	2SC372	VFOバッファ
V ₂₀₈	12AX7	マイク増幅			
V ₂₀₉	12AT7	VOX増幅/リレー制御			

東芝



〔写真1〕 FT-400Sのつまみとスイッチ類の配置

つまり100kHzの幅のなかで0kHz~25kHzはサブダイヤルの黒文字を、25kHz~50kHzは同じく赤文字を、50kHz~75kHzは50+黒文字指示値、75kHz~100kHzは50+赤文字指示値を読むようになります。

なおつまみの回転はその固さを自由にかえることができます。つまみをはずすとシャフトと同心円の羽根がありますので、これにより好みの固さに調整してください。時計方向にまわすと固く、反時計方向にまわすと柔らかくなります。

(6) LOADING

このバリコンは VC_3 (430pF×2) です。目盛り0で容量最大(軽負荷)、目盛り10で容量は最少(重負荷)になります。

(7) PLATE

このバリコンは VC_2 (270pF) です。耐圧は2kVで、つまみの白点が左水平方向で容量最大、右水平方向で容量最少になります。

VC_3 、 VC_2 の関連図面は第13図です。

(8) MIC GAIN/CARRIER

このポテンショメーターは VR_6 (500kΩ) で、送信時の変調レベルを調整します。目盛り0で最低、目盛り10で最高レベルになります。第11図を参照してください。

また VR_5 (50kΩ) と2連になっている点にご注意ください。第11図にもあるようにUSB/LSBのとき VR_5 は S_{4E} によりアースされ関係ありませんが、CWのときは7360 (V_{207}) の偏向電極電圧を変化させてこの球のバランスをくずしています。つまり VR_5 によりキャリア

一のレベルを調整することができるのです。

レベルは目盛り0で最低、目盛り10で最高になります。ただし終段管(6JS6A)のプレート電流が規定値以上にならないように、この VR_5 により加減してください。

(9) PRESELE

このバリコンは VC_1 で3連になっています。これにより高周波増幅管 V_1 のグリッド側(パネルにもっとも近いセクション)、受信第1ミクサー V_{202} のグリッド側(中央のセクション)、ドライバー V_4 のプレート側(パネルからもっとも遠いセクション)の同調をとります。

このつまみの関連図面は第7図、第13図です。

(10) BAND

このスイッチは $S_{1A} \sim S_{1K}$ です。

黒文字(40-20-15-10A-10C)はそのバンドの最下端が-000kHzからはじまるもので、(5)で説明した主ダイヤルも黒文字の目盛りを使います。

赤文字(80-10B-10D)はそのバンドの最下端が-500kHzからはじまるもので、(5)で説明した主ダイヤルも赤文字の目盛りを使います。

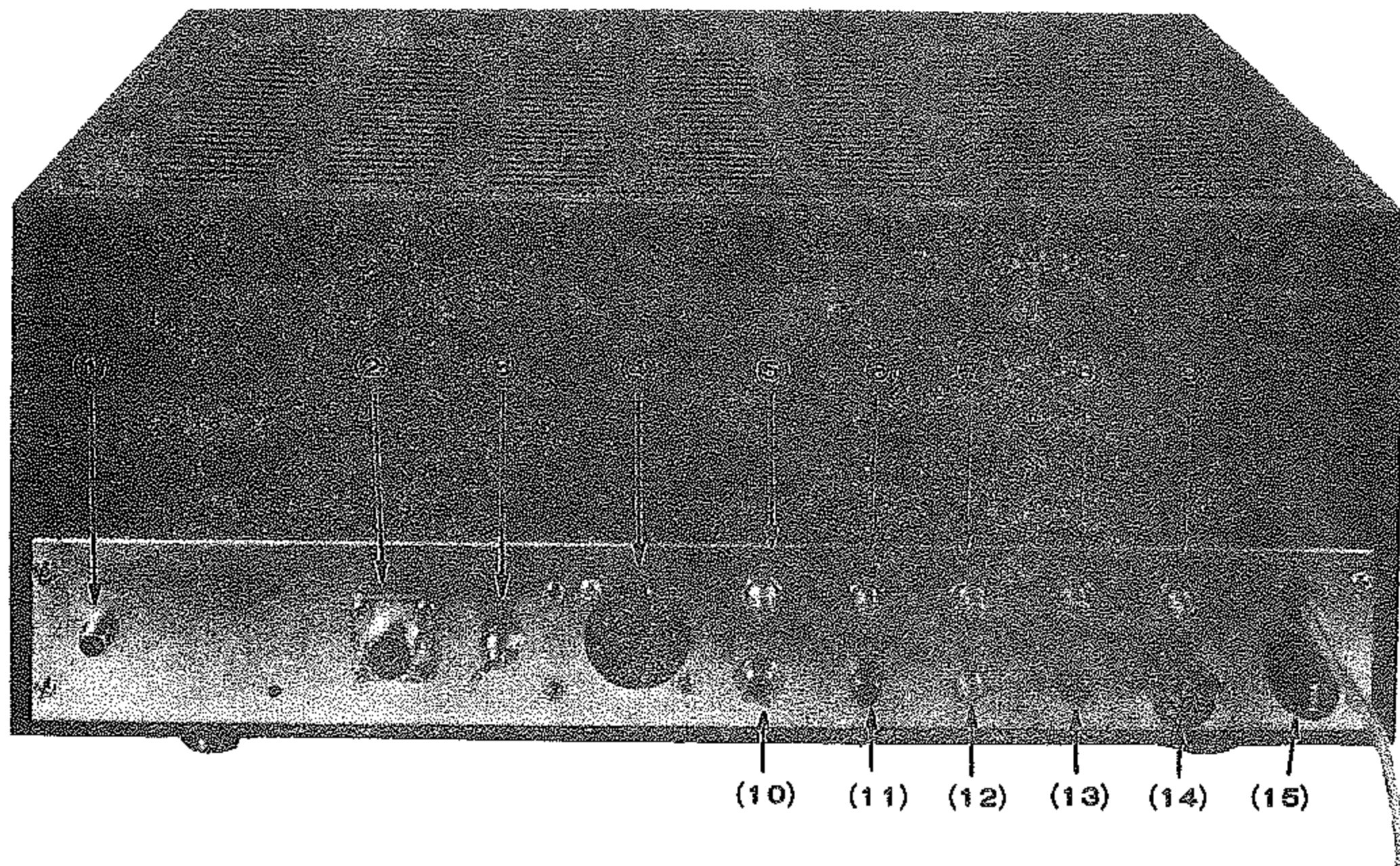
(11) RF GAIN

このポテンショメーターは VR_2 (10kΩ) です。つまみを時計方向にまわすと受信機の感度が上昇します。

この部分は第7図です。

スイッチとジャック

(A) POWER



〔写真2〕 シャシー背面のVRとコネクター

このスイッチはS₈で、電源トランスのAC100V入力をON/OFFします。容量には250V10Aのものを使っています。

(B) PHONES

このジャックはJ₃で、イヤフォン用の2P端子です。出力インピーダンスは8Ωです。第9図参照。

(C) MIC

このジャックはJ₁で、マイクおよびPTT用の3P端子です。関連図面は第11図と第18図です。

(D) PO-IC-ALC

このスイッチ（1回路3接点）はS₇で、PO-IC-ALCの切り換えスイッチです。この部分は第15図を参照してください。

(E) 25kHz-OFF-100kHz

このスイッチ（2回路3接点）はS₅で、マーカ発振器をON/OFFさせるものです。

関連図面は第21図です。

(F) RX EXT/NOR/TX EXT

このスイッチ（2回路3接点）はS_{6A}-S_{6B}で、自蔵のVFOと外部のVFOを切り換えるためのものです。

EXTはEXTERNAL、つまり外部の意味、NORはNORMALの略で正常状態のことです。

RX EXT——この位置では外部VFOにより受信周波数がきまります。自蔵のVFOは送信用です。

NOR——いわゆるトランシーブ操作の状態をいい、

自蔵のVFOにより送受信を行ないます。この場合は外部VFOは動作に関係ありません。

TX EXT——この位置では外部VFOにより送信周波数がきまります。自蔵のVFOは受信用です。

(G) FAST/SLOW/OFF

このスイッチ（1回路3接点）はS₂です。AGCの放電時定数を切り換えるものでFASTでは1秒、SLOWでは3秒の放電時間に設計してあります。

シャシー背面のVRとコネクター

(1) J₁₁, RF OUT用のコネクターで、6JS6A(V₅)の第1グリッドから10pF(C₈₉)を通して接がっています。

出力電圧はRFで約2Vです。(FTV-650使用のため)

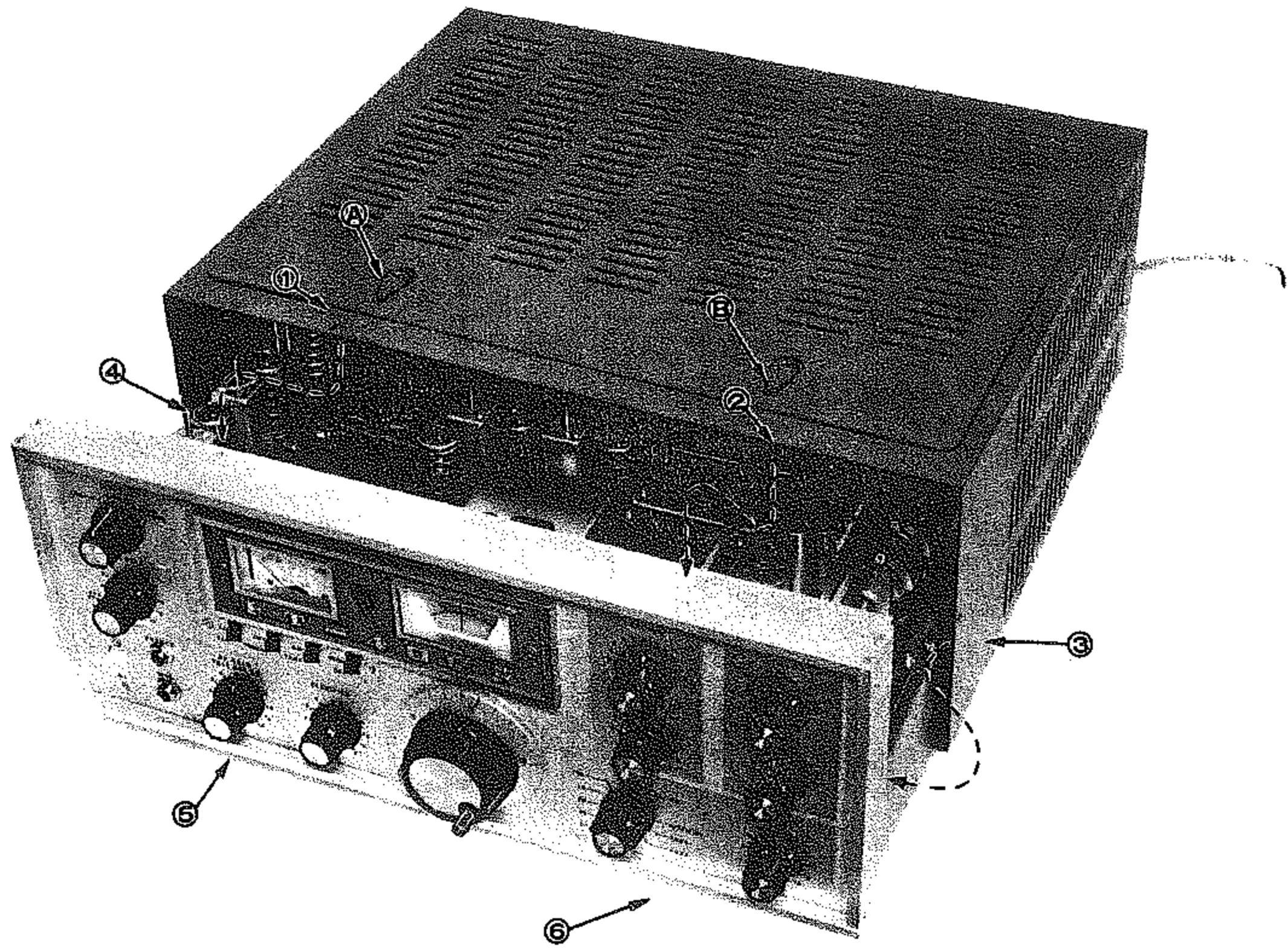
(2) J₄, ANT用の同軸コネクターで、M型(インチでネジが切つてある)を使っています。

(3) シャシーをアースするためのネジです。

(4) J₅で11ピンのアクセサリ・ソケットです。この部分の関連図面は第19図です。

(5) VOXのDELAY用ポテンシオメータ-V₁₂(3MΩ)です。時計方向にまわすとリレーのホールド時間が長くなります。

(6) アンチトリップ用ポテンシオメータ-VR₈(500kΩ)です。時計方向にまわすとVOX感度がさがり



〔写真3〕キャビネットからシャシーをとり出す方法

ます。

(7) VOXリレーの感度調整用のポテンシオメーターでVR₁₃ (3kΩ)です。時計方向にまわすとリレー(RL-1)の感度があがります。

(5)(6)(7)についての関連図面は第17図です。

(8) Sメーターの零点調整用のポテンシオメーターVR₁₀ (5kΩ)で、第12図を参照してください。

(9) ALCメーターの零点調整用ポテンシオメーターVR₁ (5kΩ)で、第12図を参照してください。

(10) 電鍵用ジャック(J₆)です。

(11) J₇, EXT VFOのためのコネクターで、関連図面は第4図にあります。ここに必要な外部VFOからのRF電圧は0.5Vです。

(12) 6JS6A (V₅)の第1グリッドのバイアス電圧調整用のポテンシオメーターVR₁₁ (20kΩ)で、送信状態においてバイアス電圧が-35Vになるように調整してください。時計方向にまわすとバイアスは深く(マイナスの方向に高く)なります。

(13) J₂, 8Ω用のコネクターで、低周波出力トランス(T₁)の2次側に接がっています。

(14) J₈, EXT VFO POWER用のコネクターで、外部VFO使用時にはEXT VFO電源として使用できます。EXT VFOを使用しないときは必ず5Pプラグ(メーカー指定)をさしておかないと、内部VFOが働きませんから注意してください。

(15) フューズ・ホルダー(F₁)で、電流容量3A用のフューズが必要です。

キャビネットとシャシー

キャビネットの周囲は通風をよくするために、他のものを近接して置かないようにご注意ください。真空管の交換などでシャシー上面に手を入れる場合は、写真3のA-Bのロックをはずします。またシャシー全体をキャビネットからとり出すときは①-⑥のネジ(3mmの皿ネジ)およびキャビネット底面後側の2本のタッピングスクリューをはずして写真3のように引き出します。

トランシーバーの共通回路

クリスタル・フィルター

通信機用として十分な性能を満足するように、厳重な管理のもとで製造されたものを使っています。特性グラフは第2図のようになっています。

クリスタル・フィルターの規格はつぎの通りです。

- 中心周波数 3180kHz ± 100Hz
- 6 dB 減衰したときの帯域幅(B₆) 2.4kHz ± 100Hz
- 60dB 減衰したときの帯域幅(B₆₀) 4.2kHz ± 100Hz
- 25dB 減衰したときの周波数 3178.5kHz, 3181.5kHz
- シェープ・ファクター (B₆₀/B₆) 1.7:1
- 入力インピーダンス 0.47kΩ } (3180kHz
- 出力インピーダンス 0.47kΩ } において)

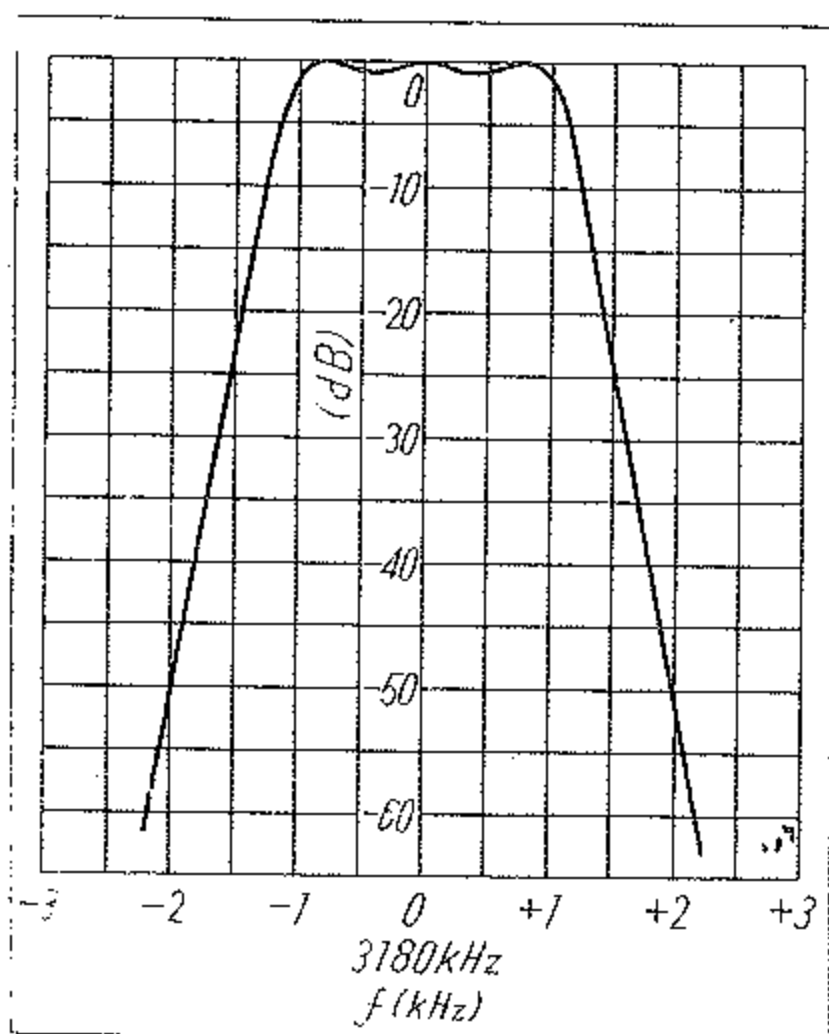
このクリスタル・フィルターは送信時においては不要なサイドバンドを除去するように動作し、受信時には中間周波増幅段に挿入されて選択度をきめています。

キャリア発振

12AU7 (V₂₀₆) を使い、それぞれの3極管部でプレート同調発振回路が2組あります。この部分の回路は第3図に示す通りで、部品配置は写真4に示します。

- 1/2 12AU7 V_{206A} 3178.5kHz USB用
- 1/2 12AU7 V_{206B} 3181.5kHz LSB用

〔第2図〕 クリスタル・フィルター特性



各水晶片には最大容量20pFのトリマー・コンデンサ (TC₂₀₃, TC₂₀₄) が並列に接続されており、発振周波数を変化させることができます。周波数変化はだいたい ±1.5kHz です。このトリマー・コンデンサは容量が増えれば周波数が下がり、減少すれば周波数は高くなります。

USB/LSBの切り換えはカソード抵抗 (R₂₃₅, R₂₃₇) とアース間にスイッチ S_{4b} が挿入されており、使用する方の球のカソード抵抗がアースに接続されます。

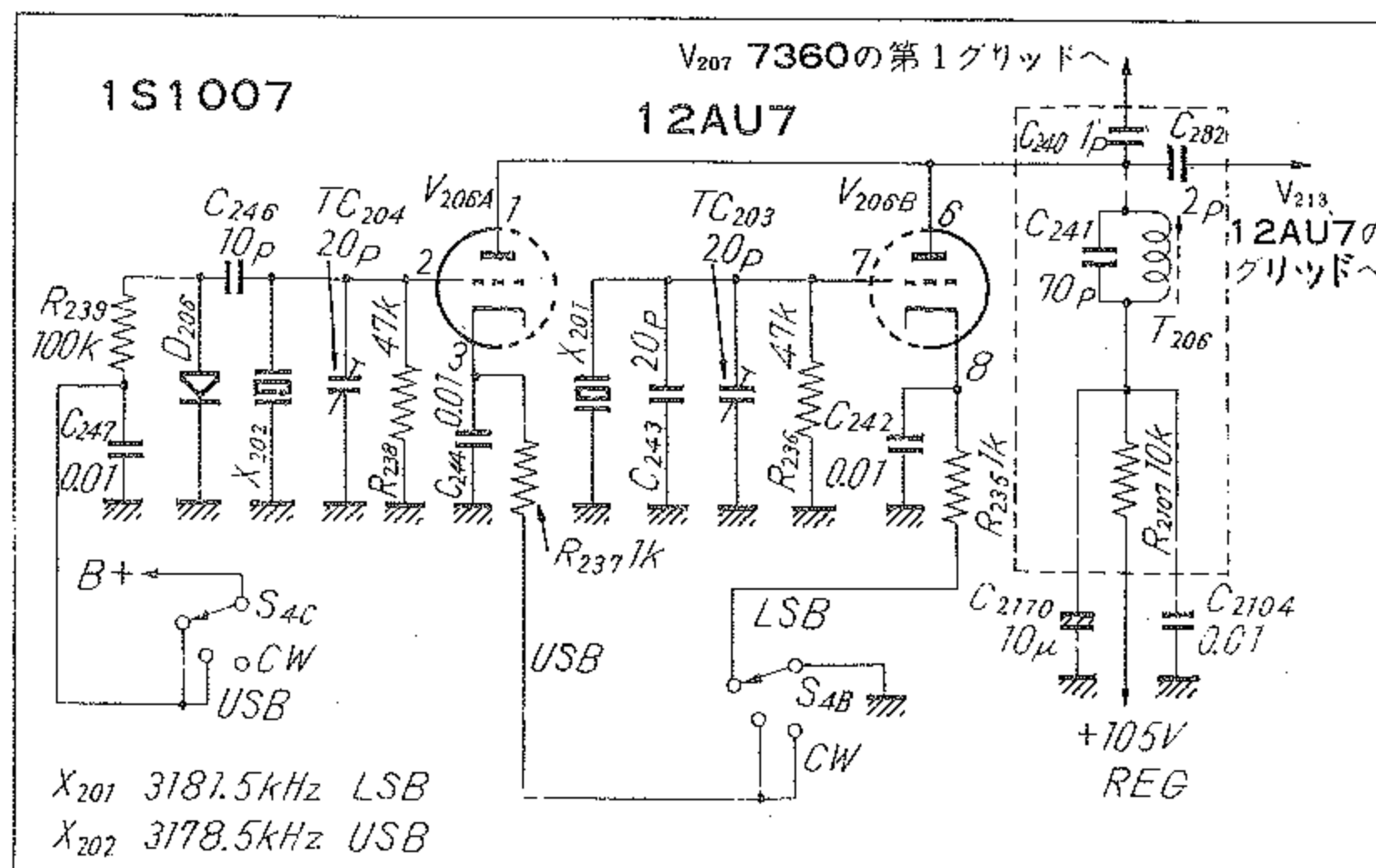
CWのときは V_{206A} で 3178.5kHz を発振させています。このとき 1S1007 (D₂₀₆) が非導通状態になり、水晶片と並列に挿入されていた 10pF (C₂₄₆) が回路からとれるために発振周波数が高くなります。その値は約 300 Hz で、これによりクリスタル・フィルターの帯域内にキャリア周波数が入るわけです。

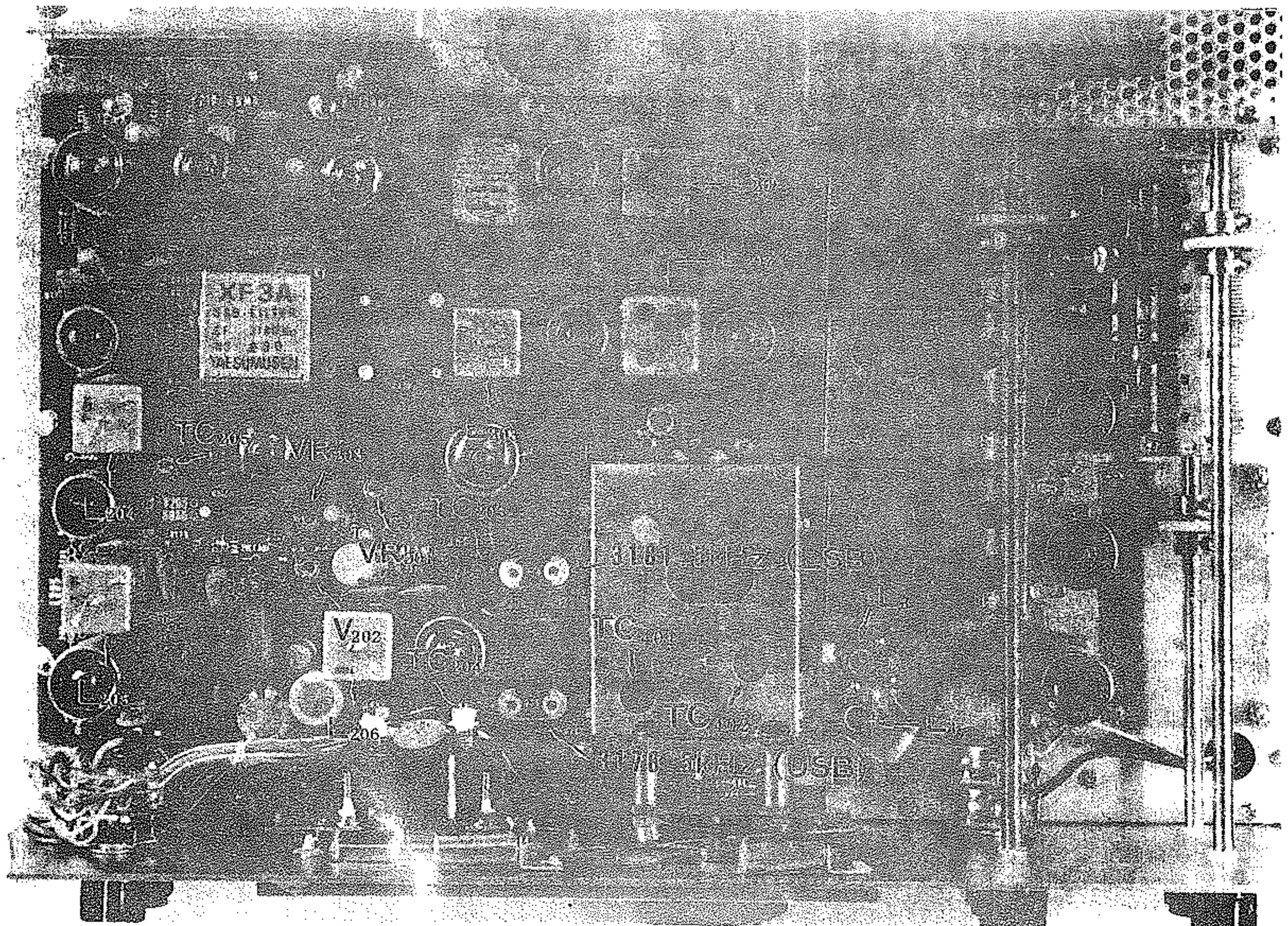
なおキャリア発振からの出力は T₂₀₆ の同調回路を経たのち、送信時には C₂₈₂ (2pF) を通して 7360 (V₂₀₇) のバランスド・モジュレーターへ RF1V、受信時には C₂₈₂ (2pF) を経て 12AU7 (V₂₁₃) のプロダクト検波回路へ RF2V が供給されます。

可変周波数発振部 (VFO)

2SC372 (TR₄₀₁) を用いたコルピッツ発振回路 (第4

〔第3図〕 キャリア発振部の回路





〔写真4〕 シャシー上のコイルとトリマー・コンデンサーの位置

図)で、非常に安定に発振するように考慮されています。パネル面から操作するダイヤルは最大容量30pFのバリコン (VC₄₀₁) に接続されており、8400kHz~8900kHzの500kHz幅を発振します。

クラリファイアー (CLARIFIER) は受信時において相手局の周波数のズレを補正するもので、パネル面からVR₃ (50kΩ) を調整することにより同調をとりなおします。ただしクラリファイアーは相手局の送信周波数が自分の送信周波数と違うときのみ使うべきで、普通のトランシーブ操作のときはOFFにしておいてください。クラリファイアーが絶えずONになっていると、送信周波数と受信周波数が違ってくる場合があります。

クラリファイアーは発振コイル (L₄₀₁) に並列に接続された容量可変ダイオード1S145 (D₄₀₁) の電圧を変え、受信時のみ発振周波数を変化させるものです。電圧の変化はVRにより、だいたい±5kHzの範囲で周波数が変わります。

なおD₄₀₁への制御電圧は送信時にはリレー回路によりOFFになり、いかなる周波数を受信していても送信周波数はダイヤルを動かさない限り同じであるようになっています。

2SC372 (TR₄₀₂) はバッファ、6BA6 (V₂₁₁) もバッファで、プレート同調回路 (T₂₀₇) は500kHzの

範囲にわたり均一な出力が得られるようスタガー同調にしてあります。

T₂₀₇からの出力は送信時には送信第1ミクサー (6CB6, V₂₀₁) に結合され、受信時には受信第2ミクサー (6BE6, V₂₀₃) に供給されています。

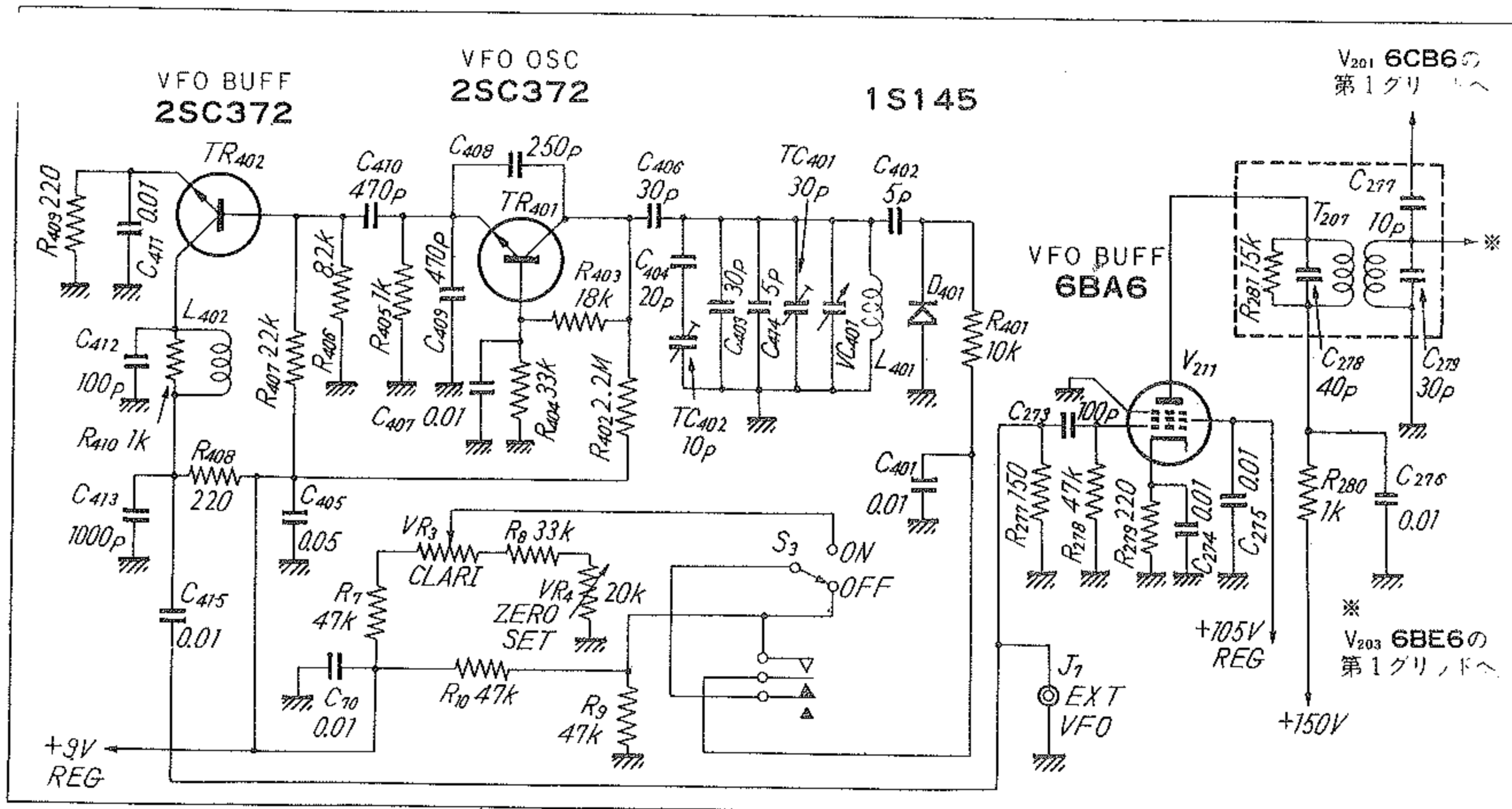
第4図においてVR₄はZERO SET用のポテンショメーターで、トランシーブ操作時の送信周波数と受信周波数のズレをゼロにするためのものです。つまりCLARIFIERのつまみが±0の位置において送受信周波数が同一であるようにVR₄を調整してください。

水晶による局発回路

6BA6 (V₂) による変形ピアス発振回路で、各バンドごとに水晶片を切り換えて使っています。この部分の回路は第5図のようになっており、V₂のプレート側はL₃またはL₄により同調をとります。

3.5MHz帯と7MHz帯 (水晶片の周波数は9.22MHzと12.72MHz) のときはL₄により同調させ、他の周波数帯ではL₃を使います。

この局発回路の出力はリンク・コイルによりL₃またはL₄からとり出し、受信第1ミクサー 6CB6 (V₂₀₂) のカソードに注入します。送信時はV₂のプレート側から送信第2ミクサー 6AG6 (V₃) の第1グリッドにC₁₂ (3pF) を通して結合されています。



〔第4図〕VFO発振部とバッファ回路

各水晶片の周波数と実際の送受信周波数はつぎの通りです。合わせてV₂の同調回路構成を示します。

この水晶片の周波数はつぎのような計算により求めます。たとえば3.5MHz帯を例にとってみましょう。

1) 3.5MHz帯のとき (受信の場合)

入力周波数 3.5MHz
出力周波数 5720kHz ~ 5220 kHz
求める局発の水晶片周波数 X

$$X = 3500\text{kHz} + 5720\text{kHz} = 9220\text{kHz}$$

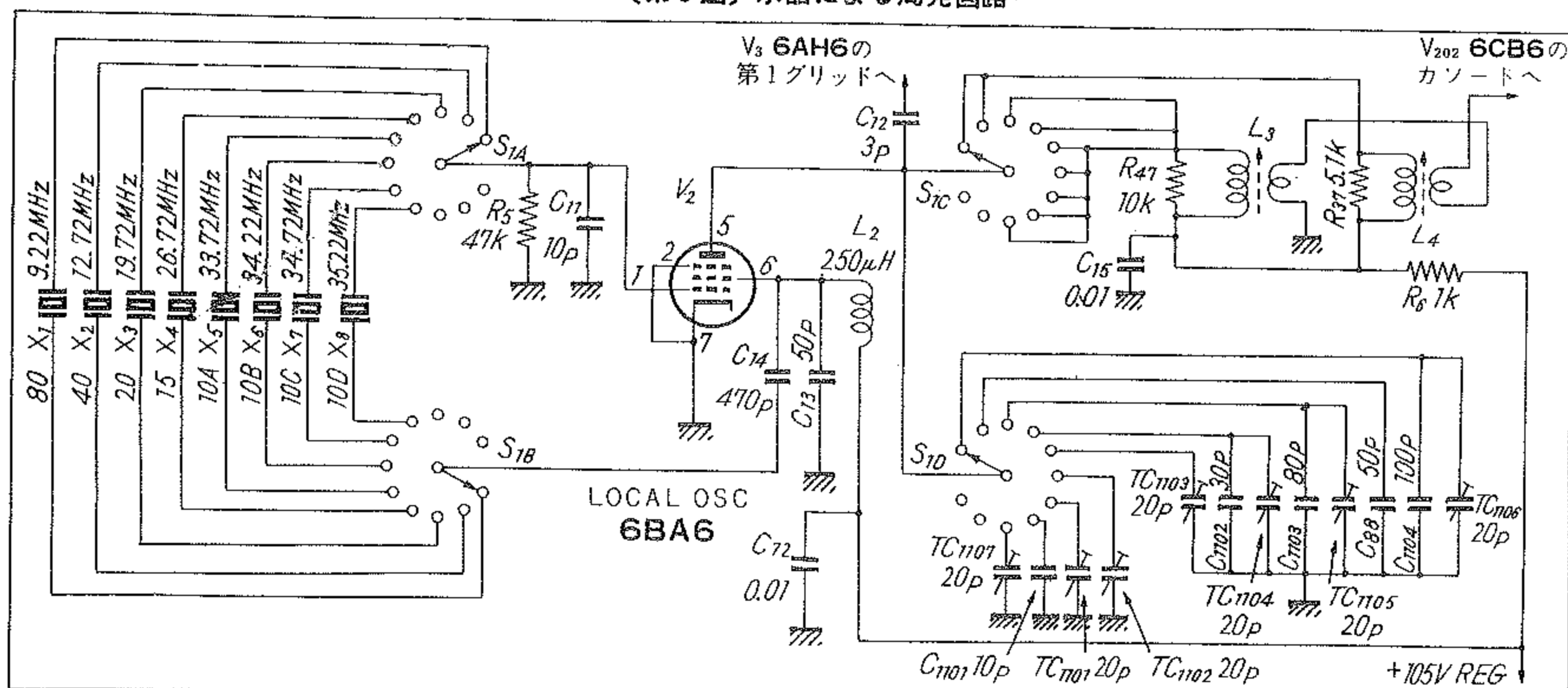
つまり局発周波数を9.22MHzにすれば、第1中間周波数は5720kHz ~ 5220kHzになり、このときのVFOの発振周波数は8900kHz ~ 8400kHzです。実際の受信周波数はこのとき3500kHz ~ 4000kHzになります。

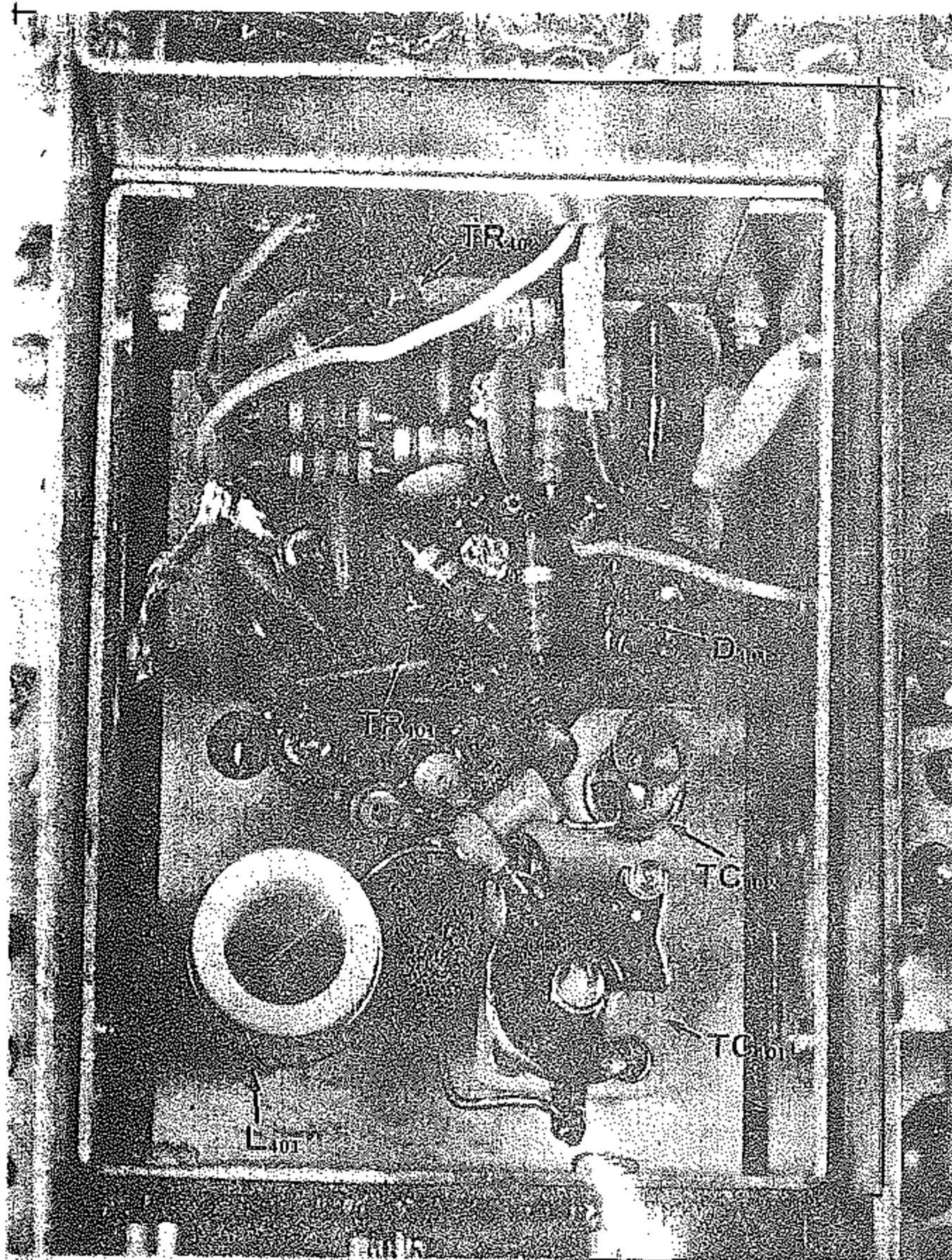
2) 21MHz帯のとき (受信の場合)

入力周波数 21MHz

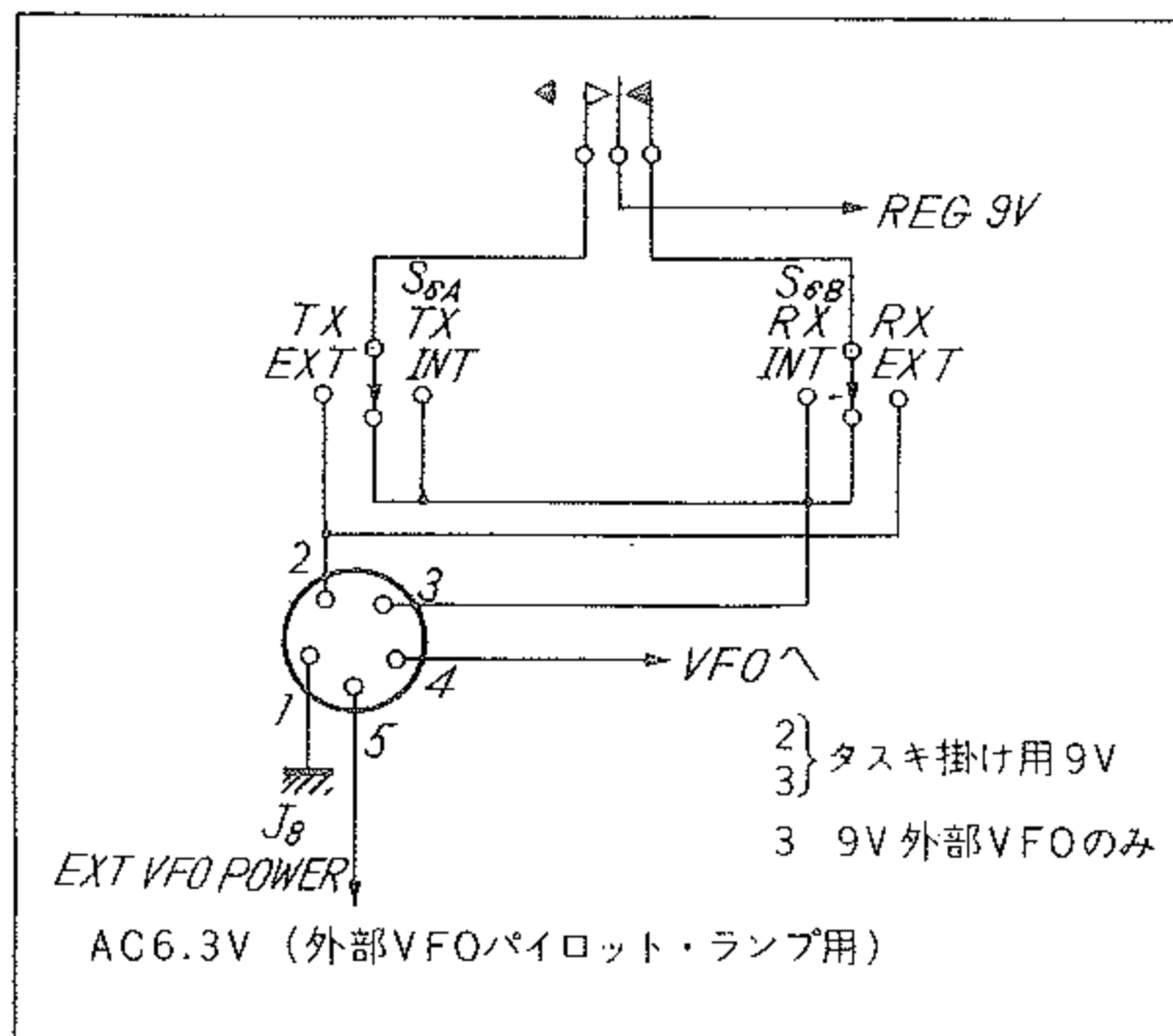
メーター・バンド	記号	周波数(MHz)	プレート側コイル	同調コンデンサー
80	X ₁	9.22	L ₄	(C ₁₁₀₄ 100pF TC ₁₁₀₆ 20pF C ₈₈ 50pF)
40	X ₂	12.72		
20	X ₃	19.72		
15	X ₄	26.72	L ₃	(C ₁₁₀₃ 80pF TC ₁₁₀₅ 20pF C ₁₁₀₂ 30pF TC ₁₁₀₄ 20pF TC ₁₁₀₃ 20pF)
10A	X ₅	33.72		
10B	X ₆	34.22		
10C	X ₇	34.72		
10D	X ₈	35.22		
AUX				(C ₁₁₀₁ 10pF TC ₁₁₀₇ 20pF)

〔第5図〕水晶による局発回路





〔写真5〕 シャシー内部のカバーをはずしたVFOユニット、
下側がパネル面になる。TC₄₀₁とTC₄₀₂はシャシー上面から調整可能



〔第6図〕 外部VFOと内部VFOの切り換え

VFOの切り換え

トランシーバーの最大の特徴は、送信と受信の周波数が同じであるということです。このことは非常に便利なことですが、しかしまた困ることもあるのです。つまり交信中に相手局の周波数がズレたとき、また相手局がまったく違う周波数を受信しているときです。

相手局の周波数がズレたときは主ダイヤルにより同調をとりなおさないで、CLALIFIERにより同調をとってください。ただしCLALIFIERにより同調がとり切れないときは、どうしても2組のVFOが必要になります。

つまり1組は受信専用、他の1組は送信専用として使えば問題は解決します。これが外部VFOと呼ばれるものです。

外部VFOとしてはFV-400Sが用意されており、第6図のようにJ₈ (EXT VFO POWER) を使って接続します。この部分の説明は“スイッチとジャック”のところにあります。つまり送受切り換えのたびにJ₈のピン2を通して外部VFOへ電源を供給しているのです。

したがって外部VFOを使わないときはピン3とピン4をショートしなければなりません。このアダプター・ピンのさし込みを忘れると動作しませんからご注意ください。

出力周波数 5720kHz~5220kHz

求める局発の水晶片周波数 X

$$X = 21000\text{kHz} + 5720\text{kHz} = 26720\text{kHz}$$

つまり局発周波数を26.72MHzにすれば、第1中間周波数は5720kHz~5220kHzになり、このときのVFOの発振周波数は8900kHz~8400kHzです。実際の受信周波数はこのとき21000kHz~21500kHzになります。

3) 15MHzのJJYを受信する場合

入力周波数 15MHz

出力周波数 5220kHz

求める局発の水晶片周波数 X

$$X = 15000\text{kHz} + 5720\text{kHz} = 20720\text{kHz}$$

つまり局発周波数を20.72MHzにすれば、第1中間周波数は5720kHzになり、このときのVFOの発振周波数は8900kHzです。実際の受信周波数はこのとき15000kHzで、ダイヤルをまわすことにより15500kHzまで受信できます。この範囲には放送局用の19メートル・バンドが含まれているので、放送聴取にご利用ください。

水晶片は40メートル・バンド以下は基本波、これ以上は発振周波数の1/2が基本波になります。したがってJJY用の20720kHzの場合、水晶片の周波数は1/2の10360kHzとなります。ご注意ください。

受信部の回路

高周波増幅回路

高周波増幅は第7図のように6BZ6 (V₁) で、アンテナからトラップ・コイル (L₈₀₆-C₈₀₆で同調周波数は5600kHz) を経て各バンドのリンク・コイルに接続されます。

V₁のグリッド側同調回路は各バンドごとにあり、バリコンはVC₁ (PRESELECTOR) を用いています。受信部第1ミクサーのグリッド側同調回路も構成はまったく同じです。VC₁の最大容量は24pF、最少容量は6pFです。

なお3.5MHz帯のときは同調容量を増やすために328pF~8.8pFのVCが入りますが、C₂およびC₁₀が直列に接続されているためこの部分の合成容量はだいたい130pFです。

なおバンド・スイッチをJJYの位置にしても、コイルおよび第1局発の水晶片 (20.72MHz) が装着されていなければ動作しません。これらの部品は別に用意してありますのでお求めください。くわしくは25ページに説明があります。

V₁のプレート回路に挿入されたトラップ・コイルはL₉₀₆とC₇₄ (10pF) が直列に接続されたもので、

同調周波数は5.6MHzです。

カソードには利得調整用のポテンショメーター (V_{R2}, 10kΩ) が挿入されており、第2中間周波増幅回路の2段目 (V₂₀₅, 6BA6) のカソードとともにその電圧を変えています。

第1ミクサーと第2ミクサー

第8図のように第1ミクサーは6CB6 (V₂₀₂) で、カソード注入回路を採用しています。ここにはV₂で発振させた水晶による局発回路に結合されており、V₂₀₂のプレート側から5720kHz~5220kHzの第1中間周波数をとり出します。

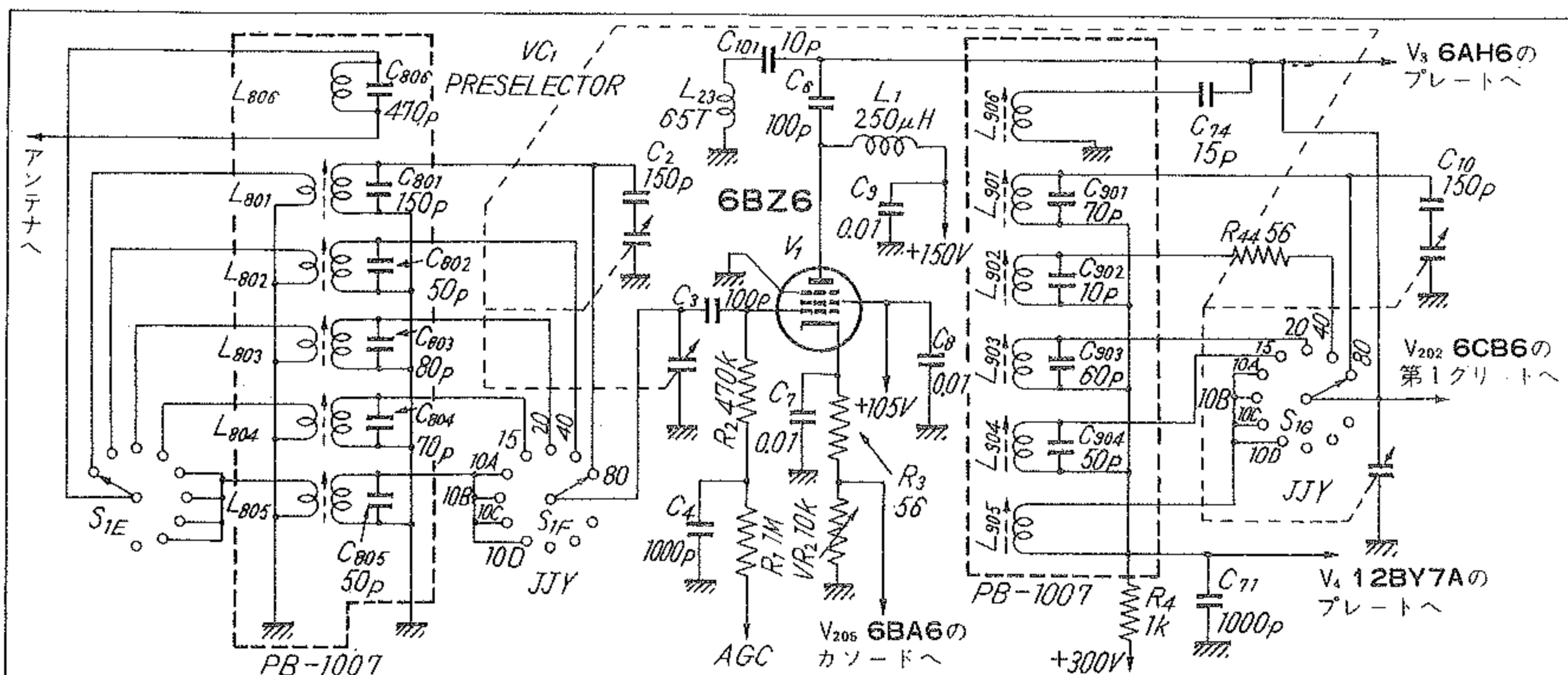
T₂₀₂はこの第1中間周波数に同調するもので、ここは500kHzの幅があるため、VFOのバリコン (VC₄₀₁) とともに同調がとれるように考慮されています。

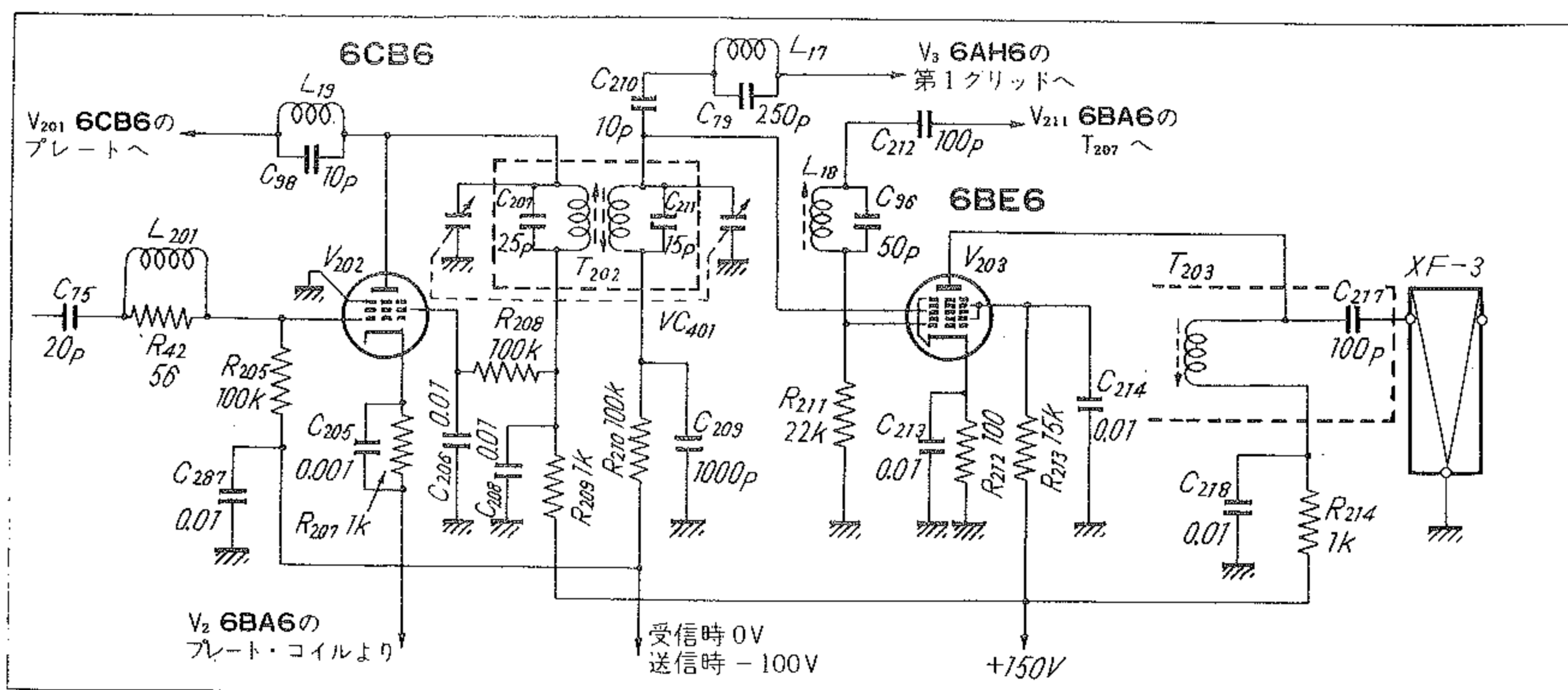
L₁₉-C₉₈ (10pF) とL₁₇-C₇₉ (250pF) はそれぞれ14.22MHzと8.7MHzに同調するトラップ・コイルです。

これらのトラップ・コイルは20メートル・バンドにおいて、14MHz台のクロス・スプリアス発生を防止するためのものです。

第2ミクサーは6BE6 (V₂₀₃) で、第1グリッドに

〔第7図〕 受信部高周波増幅段の回路





〔第8図〕受信部第1ミクサーと第2ミクサーの回路

はトラップ・コイルを経てVFOの8900kHz～8400kHzが注入されます。したがってV203のプレート側からは3180kHzの第2中間周波数がとり出されるわけです。

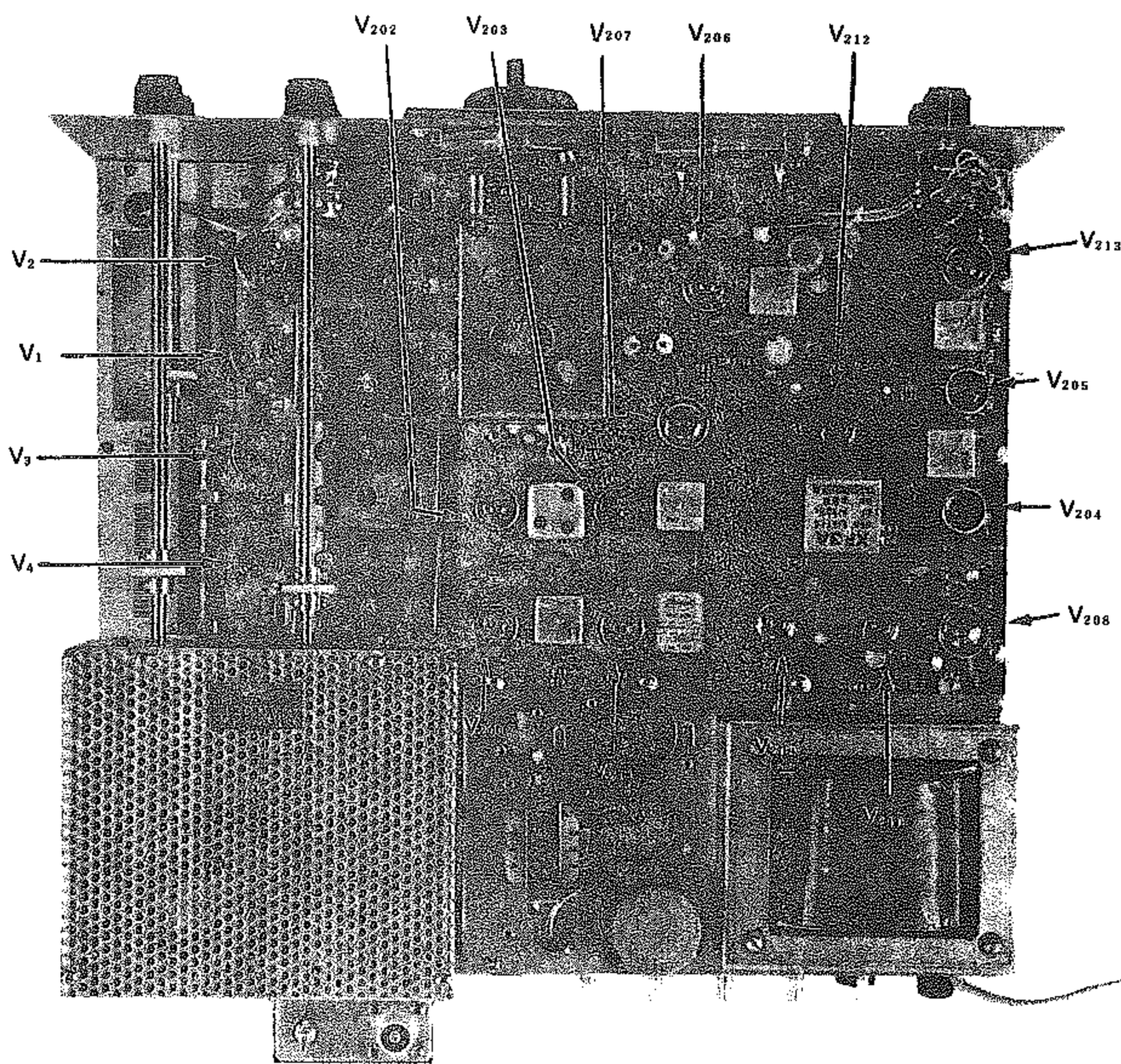
L18-C96 (50 pF) のトラップ・コイルは3180 kHzに同調しており、これはVFOバッファの出力回路を通りぬけて生じるまわり込み防止用です。

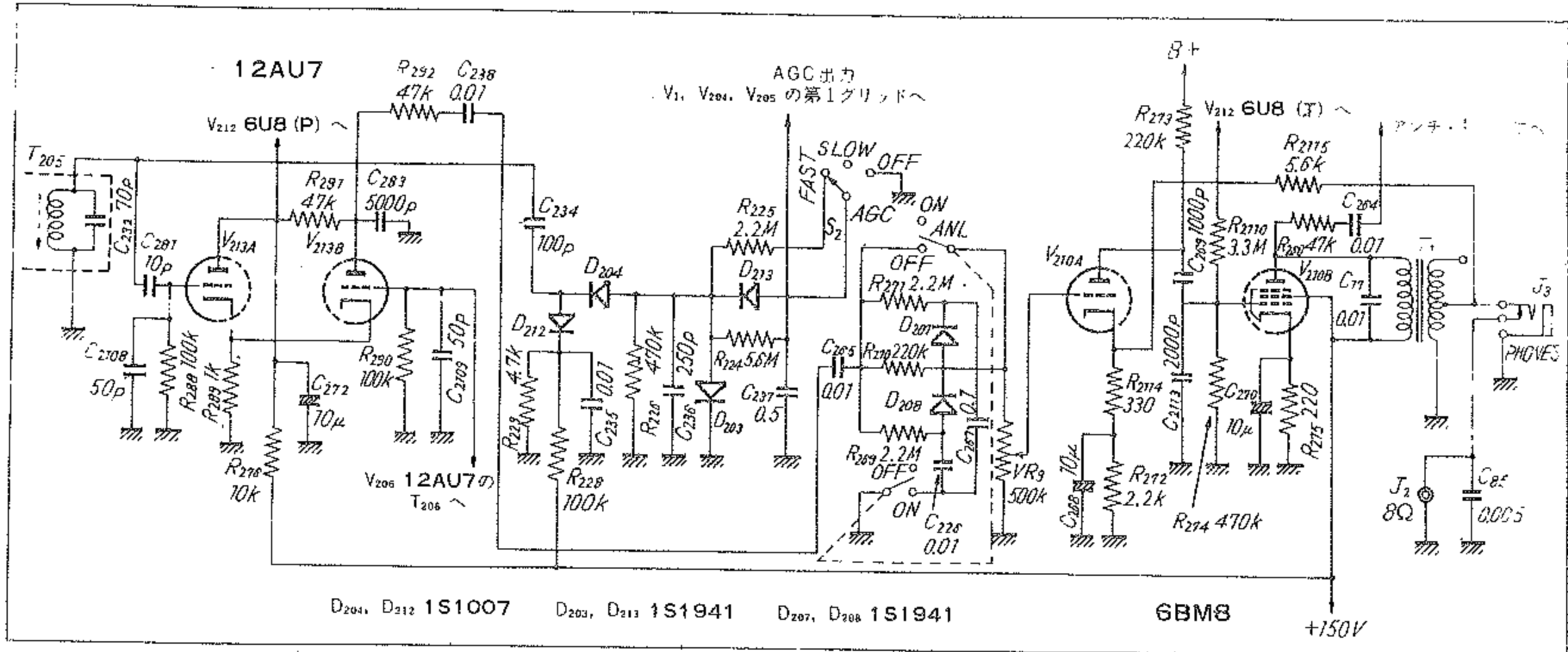
中間周波増幅段

6BA6 (V204) は受信時には中間周波増幅段として動作すると同時に、送信時にも増幅段として動作します。共用して動作するように設計した理由は、受信時にはSメーターとしてV204のカソード電流を読み、送信時にはALCのレベル・メーターとしてカソード電流を読むためです。

したがってV204の第1グリッドには受信時にAGC電圧、送信時にALC電圧が加わるようになっていま

〔写真6〕シャシー上面の真空管の配置





〔第9図〕プロダクト検波と低周波増幅回路

す。

6BA6 (V205) も同じく中間周波増幅段です。

VR10 (5kΩ) はSメーターの零点調整用です。

プロダクト検波から出力段まで

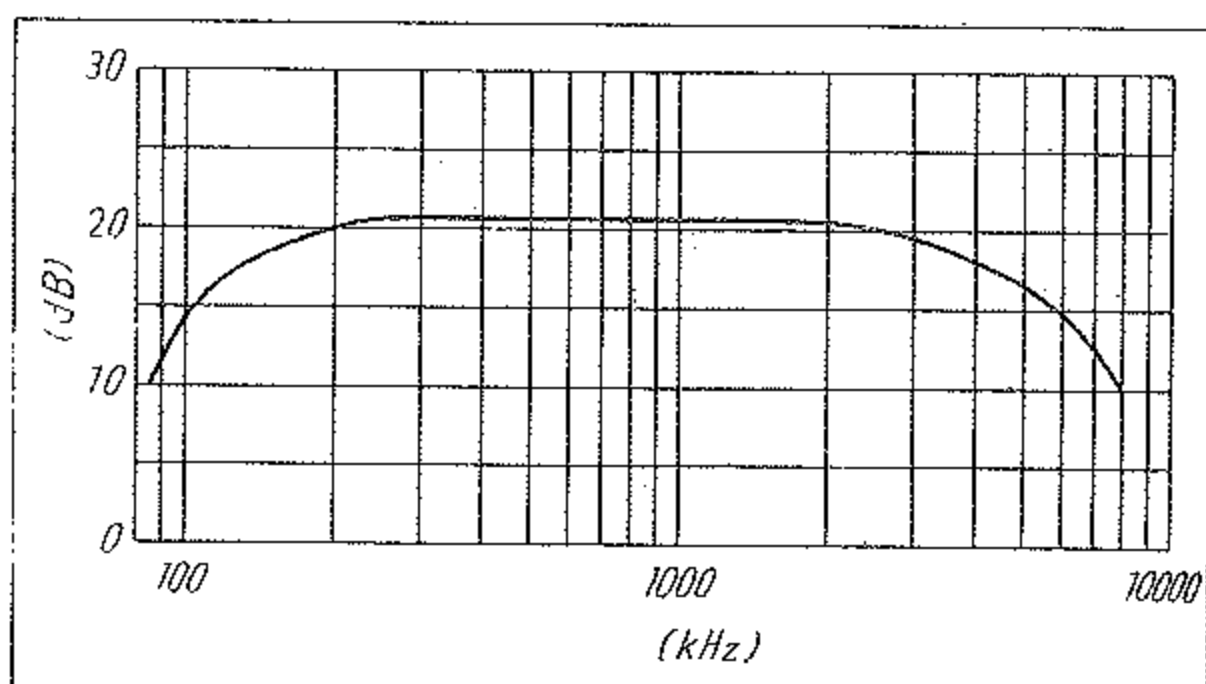
この部分の回路を第9図に示します。まずプロダクト検波は12AU7 (V213) で、この回路はコリンズの75A-4 に用いられているものと同じです。BFOはV206からV213Bのグリッドに接続されています。

AGC整流回路はT205からの出力をD204とD212 (ともに1S1007) により倍電圧整流することではじまります。このときD212に加えられた電圧はディレー用のもので、D212の+側の電圧より高い電圧がD212の-側にかからねば整流状態になりません。整流された電圧はC237 (0.5μF) およびC236 (250pF) に充電され、これらが時定数用コンデンサーです。

なおD203 (1S1941) はD204、D212からわずかにもれる+電圧をアースするために挿入してあります。

このAGC整流回路により得たAGC電圧は高周波増幅管の6BZ6 (V1) および第2中間周波増幅の6BA6 (V204) と6BA6 (V205) の第1グリッドに加えて

〔第10図〕受信部の低周波特性



います。

ANL回路はシリコン・ダイオード1S1941 (D207, D208) 2本により構成され、パネル面にあるスイッチによりON/OFFします。

この回路はまず入力側に音声入力信号を加えた場合、ダイオード (D207, D208) によって整流された電圧がC226とC267に充電されます。この電圧より大きな信号が入って来ない限りダイオードは高いインピーダンスを示し、音声信号に対してはなんら影響しません。

しかし入力側にレベルの高いパルス性ノイズが入って来た場合には、ダイオードが低いインピーダンスを示し導通状態になり、ノイズ信号はアースされた状態で出力側に現われないこととなります。

スイッチ回路がONになるとANL回路はショート状態になり、第9図のようにスイッチ回路がOFFになっているときはANL回路は動作状態であることを示しています。

低周波増幅管は6BM8の3極管部 (V210) で、出力管も同じV210の5極管部です。この部分にはT1の2次側からV210 (T) のカソードへネガティブ・フィードバックがかけられており、低周波の特性は第10図のように良好です。

低周波の出力インピーダンスは8Ωで、出力端子 (J2) はシャシー背面にあります。イヤフォン用の出力インピーダンスも8Ωになっており、イヤフォンをパネル前面にあるジャック (J3) にさし込むとスピーカーは動作しません。

なおT1の2次側には600Ωの巻線もあるので、必要ときには使うことができます。

送信部の回路

マイク増幅からバラモジまで

マイク増幅は第11図のように12AX7 (V208) で、少量のネガティブ・フィードバックが470kΩ (R2109) により掛けられています。使用するマイクロフォンは負荷インピーダンスが50kΩ用に設計されており、クリスタル・マイクのように負荷インピーダンスが500kΩ～1MΩのものを使うときは、47kΩ (R259) の抵抗を500kΩ～1MΩに交換する必要があります。

CWで使用するときはこの回路は不必要ですから、カソード抵抗はアースから切り離され、V208は動作を停止します。

V208の出力は次段のバランスド・モジュレーターへ接続されますが、同時にVOX増幅管の12AT7 (V209A)にも結合されています。VOX増幅とリレー制御、アンチトリップについては18ページに解説があります。

バランスド・モジュレーターは7360 (V207) で、この球を用いた回路は良好な搬送波抑圧度 (キャリア・サプレッション) が得られ、低周波の歪も非常に少ないことで知られています。VR201はキャリア・バランス用です。

そのほかVR205もキャリア・バランス用で、送信状態 (SSBで無変調) にして高周波出力電圧が最低になるように、VR201とVR205を交互に調整します、こ

れで最良の搬送波抑圧度が得られます。

VR5 (50kΩ) はV207の一方の偏向電極電圧を13V～14Vの範囲で変えています。これによりCW時のキャリア・レベルを調整します。このVR5はマイク・ゲイン用VR6 (500kΩ) と連動になっています。

V207の出力はT203を経てクリスタル・フィルターに接続され、ここで不要なサイドバンドを切りとってSSB信号になります。出力周波数は3178.5kHzのUSB、または3181.5kHzのLSBです。

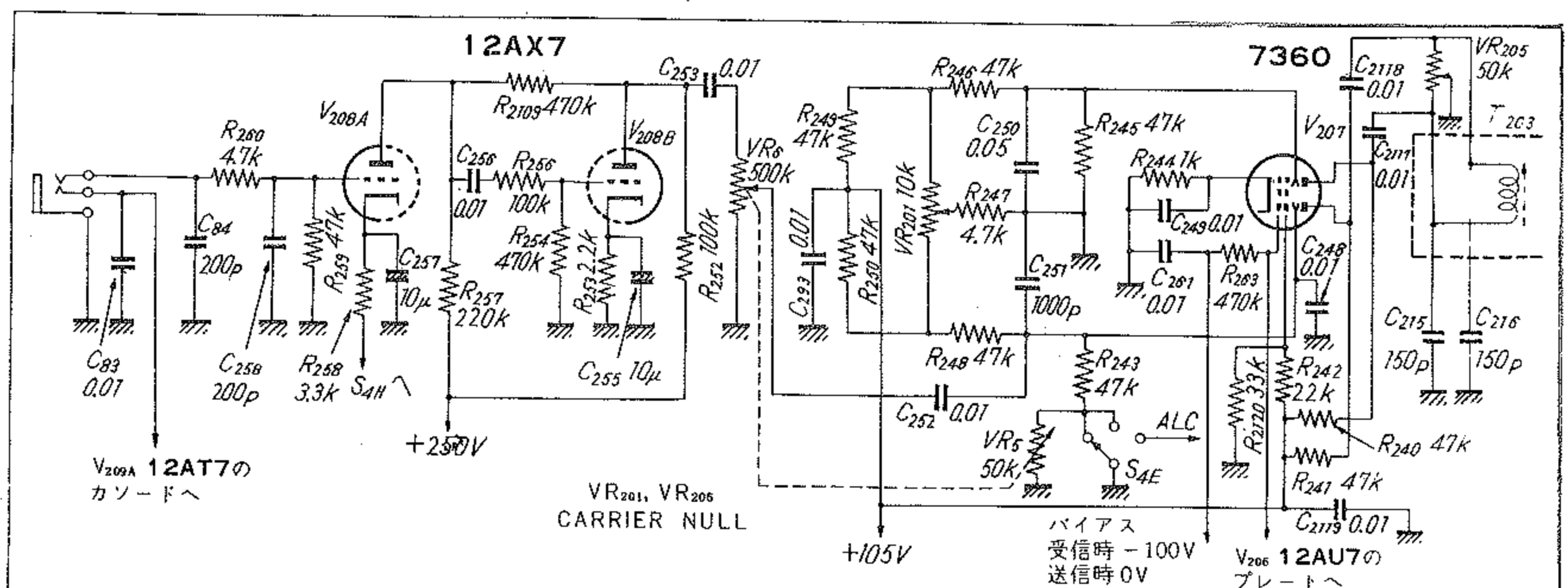
中間周波増幅とミクサー回路

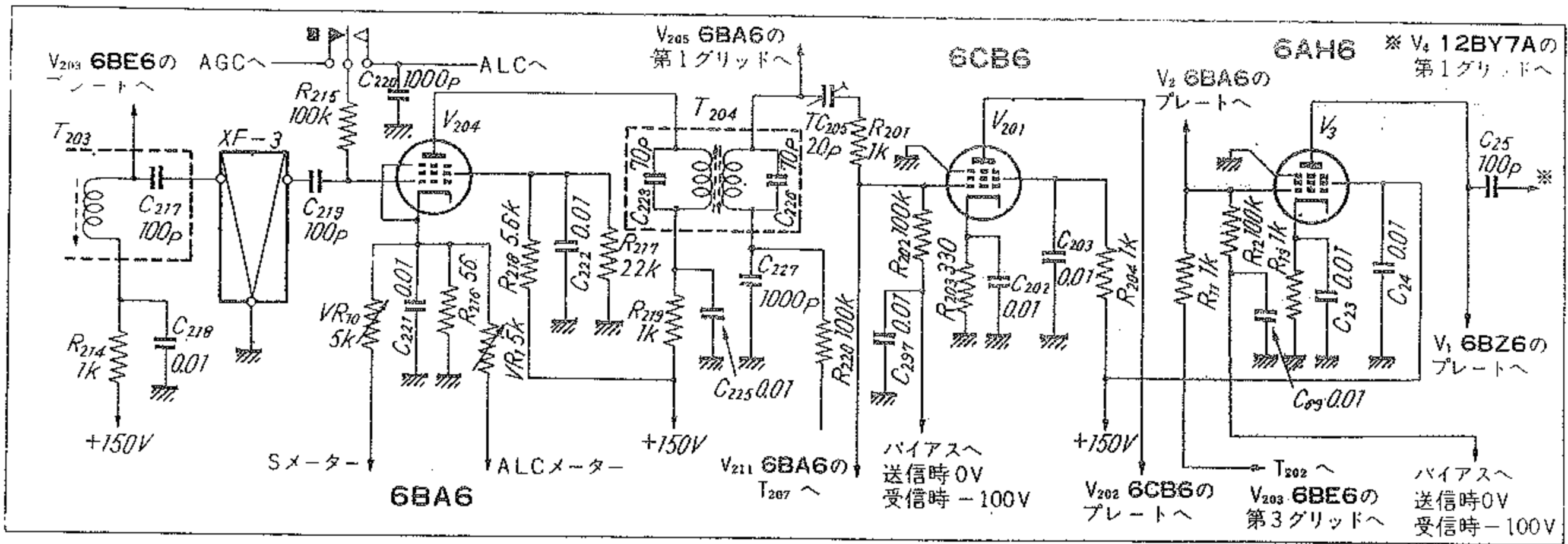
クリスタル・フィルターからとり出されたSSB信号は6BA6 (V204) で増幅されます。この部分を第12図に示しますが、受信部の第8図と共用の部分もあります。カソード側に挿入されたALCメーターはALCの動作状態を指示します。

VR1 (5kΩ) はALCメーターの零点調整用で、送信状態でマイクに音声入力がないとき、メーター指示が0になるように調整するものです。

V204により増幅されたSSB信号はT204を経てTC205 (20pFのトリマー) により送信第1ミクサー6CB6 (V201) の第1グリッドに接続されます。VFOからの局発周波数はV201の第1グリッドに結合され、差のヘテロダインによりプレート側から5720kHz～5220kHzのSSB信号をとり出します。

〔第11図〕マイク増幅とバランスド・モジュレーター回路





〔第12図〕送信部第1中間周波増幅と第1, 第2ミクサー

V₂₀₁のプレート同調回路はT₂₀₂で、これは第8図でもわかるように受信部と共用です。

送信部第2ミクサーは6AH6 (V₃)で、この段にも第1グリッド注入回路を使っています。注入する周波数は水晶片による発振回路 (V₂, 6BA6)で得たもので、ここでも差のヘテロダインを用いて最終目的の周波数をとり出します。

V₃のプレート同調コイルは受信部と共用です。

ドライバー段と終段

ドライバーには12BY7A (V₄)を用い、終段管には6JS6A (V₅)を使っています。この部分を第13図に書き出してあります

V₄は安定な動作をさせるためにC₈₁ (3pF)により中和をとっており、またV₅もTC₁ (10pF)による中和回路がついています。

S_{1H}により3.5MHz帯のときはC₃₅ (250pF), 7MHz帯のときはC₃₄ (40pF), 14MHz帯のときはC₃₃ (30pF)が

中和コンデンサー (TC₁)とアース間に入りますが、これは各バンドにおける中和のズレを補正するためのものです。

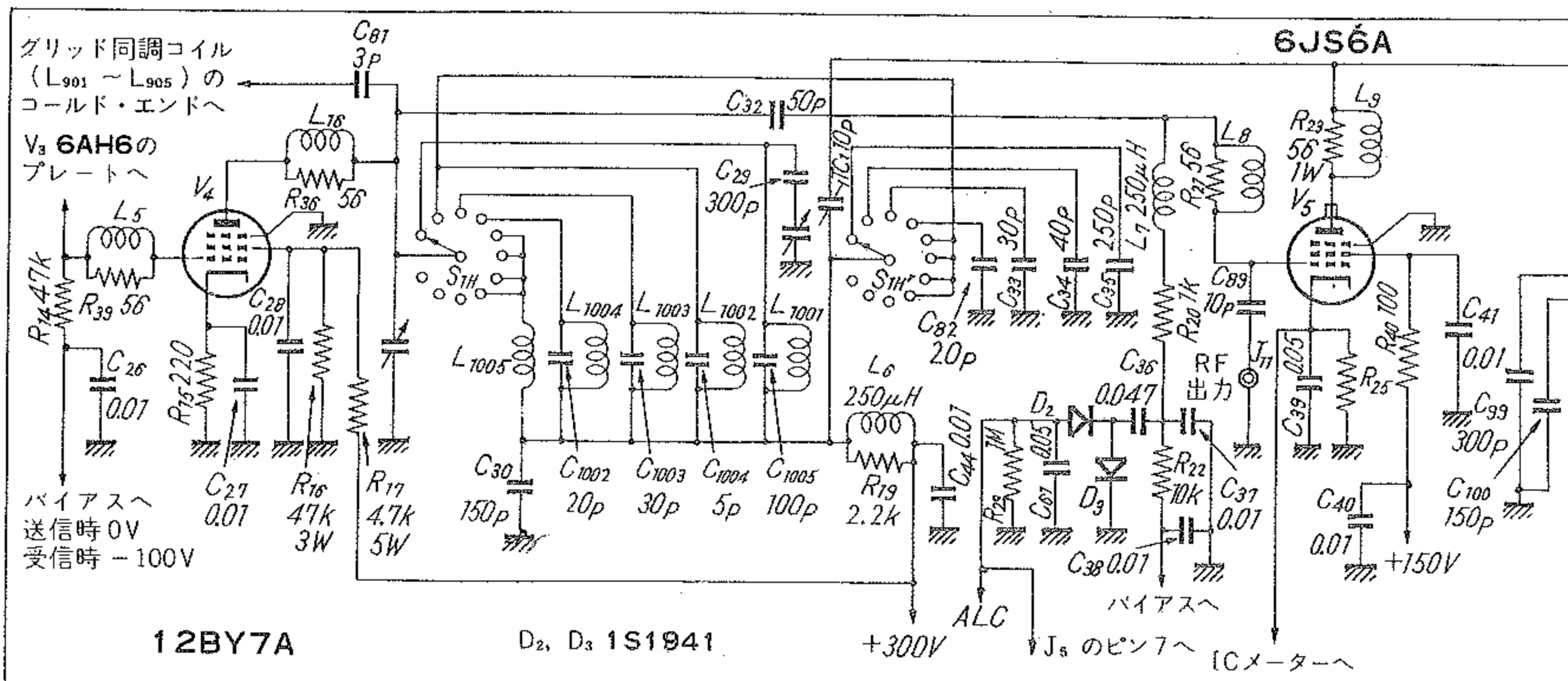
この回路により各バンドともほぼ完全な状態で中和がとれています。

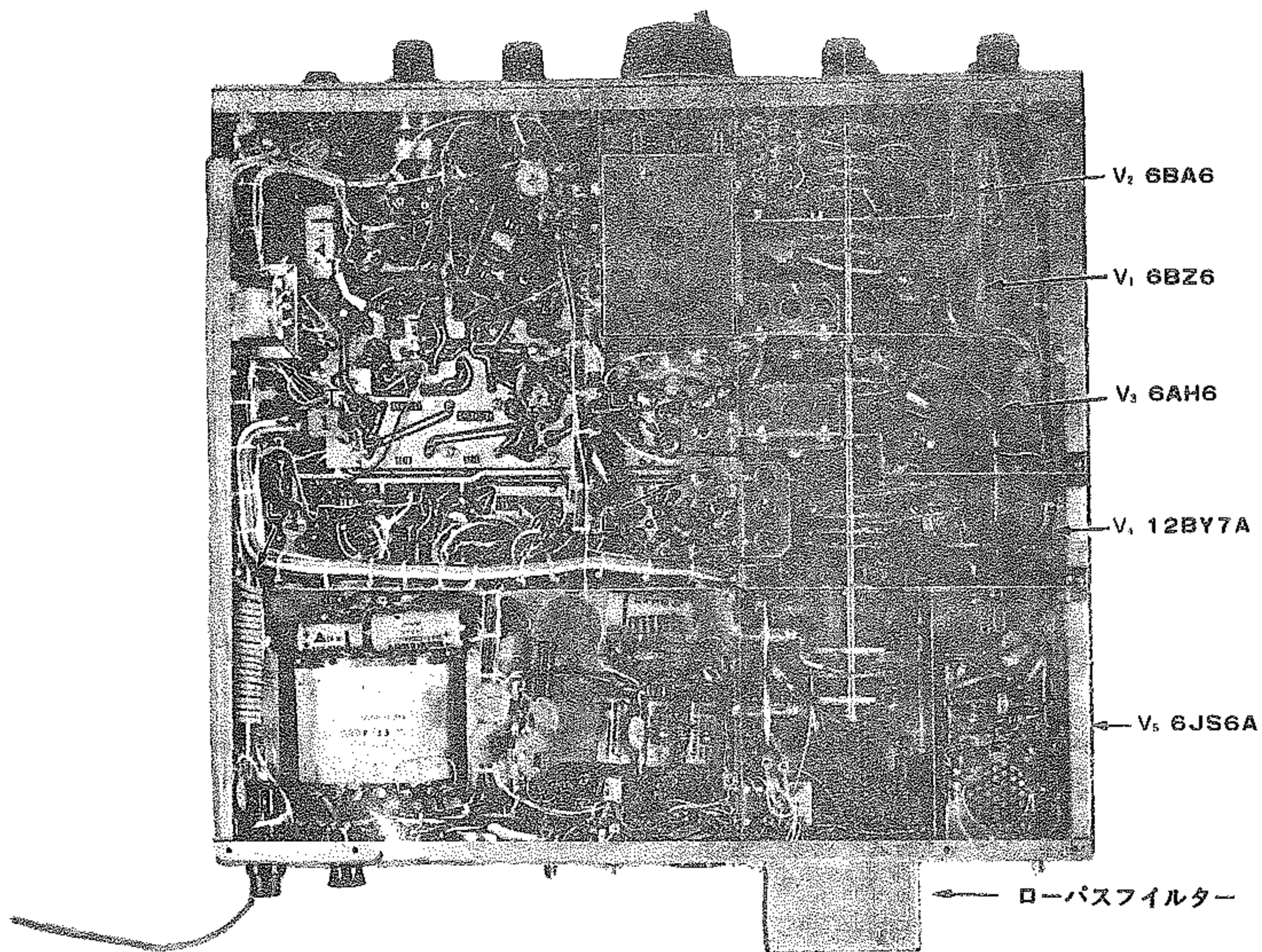
V₄のプレート同調回路はL₁₀₀₁~L₁₀₀₅によるもので、同調バリコンは受信部の同調バリコンと連動になっています。3.5MHz帯のときだけC₂₉ (300pF)とバリコンが直列に接ながれた約150pFの合成容量が加わります。

終段は6JS6A (V₅)で、この球と出力タンク回路はシャーシ上でシールドされています。出力回路はパイ・マッチで30Ω~100Ωのアンテナ負荷に整合します。

メーターはV₅のカソードとアース間に挿入されて、プレート電流と第2グリッド電流の合計を読み、また相対的な高周波出力電圧を1S1007 (D₁)で整流して指示させるようになっています。

〔第13図〕ドライバーと終段6JS6Aの回路





〔写真7〕 シャシー内部のコイルと部品配置

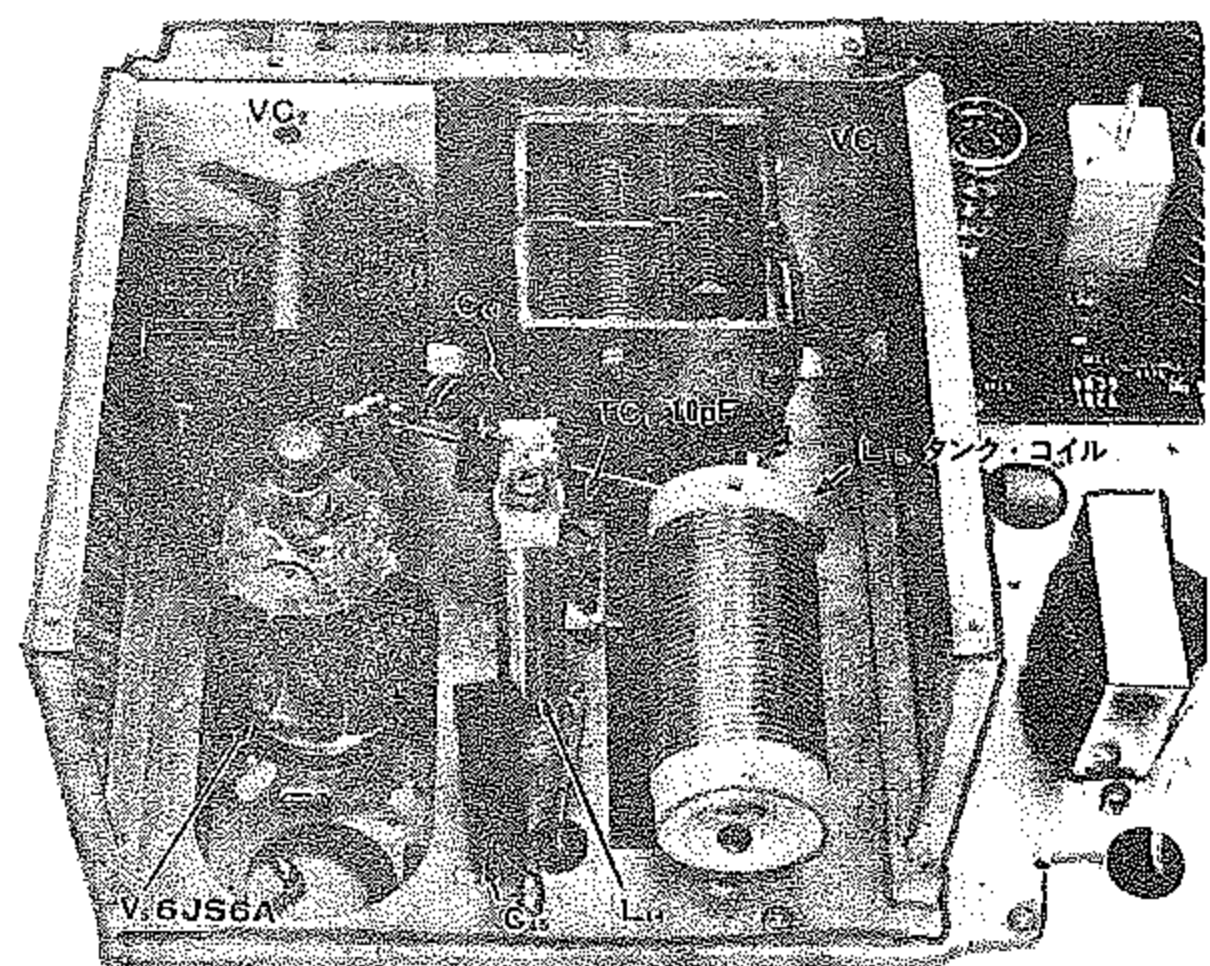
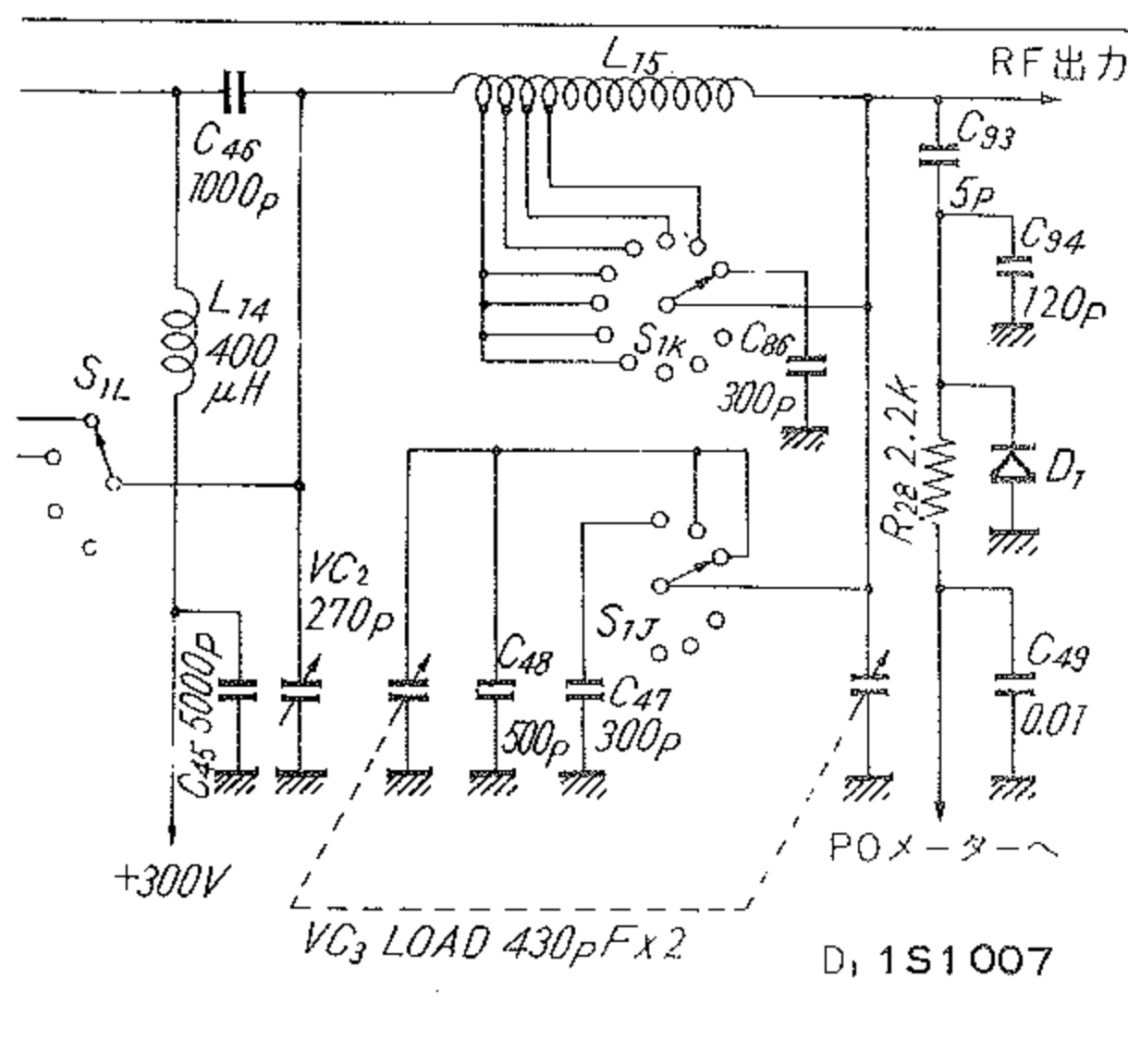
A L Cは R_{22} (10 k Ω) に流れるグリッド電流を検出し、それを 1 S1942 (D_2 , D_3) で整流しマイナス電圧をとり出して、 V_{204} の第1グリッド電圧を変化させています。このA L C回路は CW で使用するとき、 S_{4E} によりアースされます。

なおドライバー12BY7A (V_4) のプレート同調回路のあとに、高周波出力端子 (J_{11} , RF OUT) があ

ります。これは V.HF トランスバーター (FTV-650など)などを使うとき、出力をここからとり出すように設けられたものです。このようにして使うとき終段管6JS6A (V_5) は必要ありませんから、ACCEソケット (J_5) をさしかえることによりヒーターを切るようにしてください。

J_{11} からの出力高周波電圧は約2 Vです。

〔写真8〕 終段部シールド・ケースの内部



送受信切り換えとキーイング

送信、受信切り換え回路

送受信切り換え回路のブロック・ダイアグラムは第14図の通りです。まず受信部ですが、第1グリッド・バイアス電圧をON/OFFする系統と、カソード回路をON/OFFする系統の2つに分かれています。このうちカソード回路をON/OFFしている球にはAGCがかけられています。

AGC回路にブロック・バイアス電圧を加えると、送信から受信に移った瞬間に時定数用コンデンサーに電圧が残り、ただちに動作状態にならない欠点があります。したがってカソード回路をON/OFFしているのです。

CWのときの動作

この送信機をCWで使う場合、まずキャリア一周波数をシフトして、クリスタル・フィルターを通過する

ようにします。この回路は第3図にあり、シフトする周波数はだいたい300Hzです。

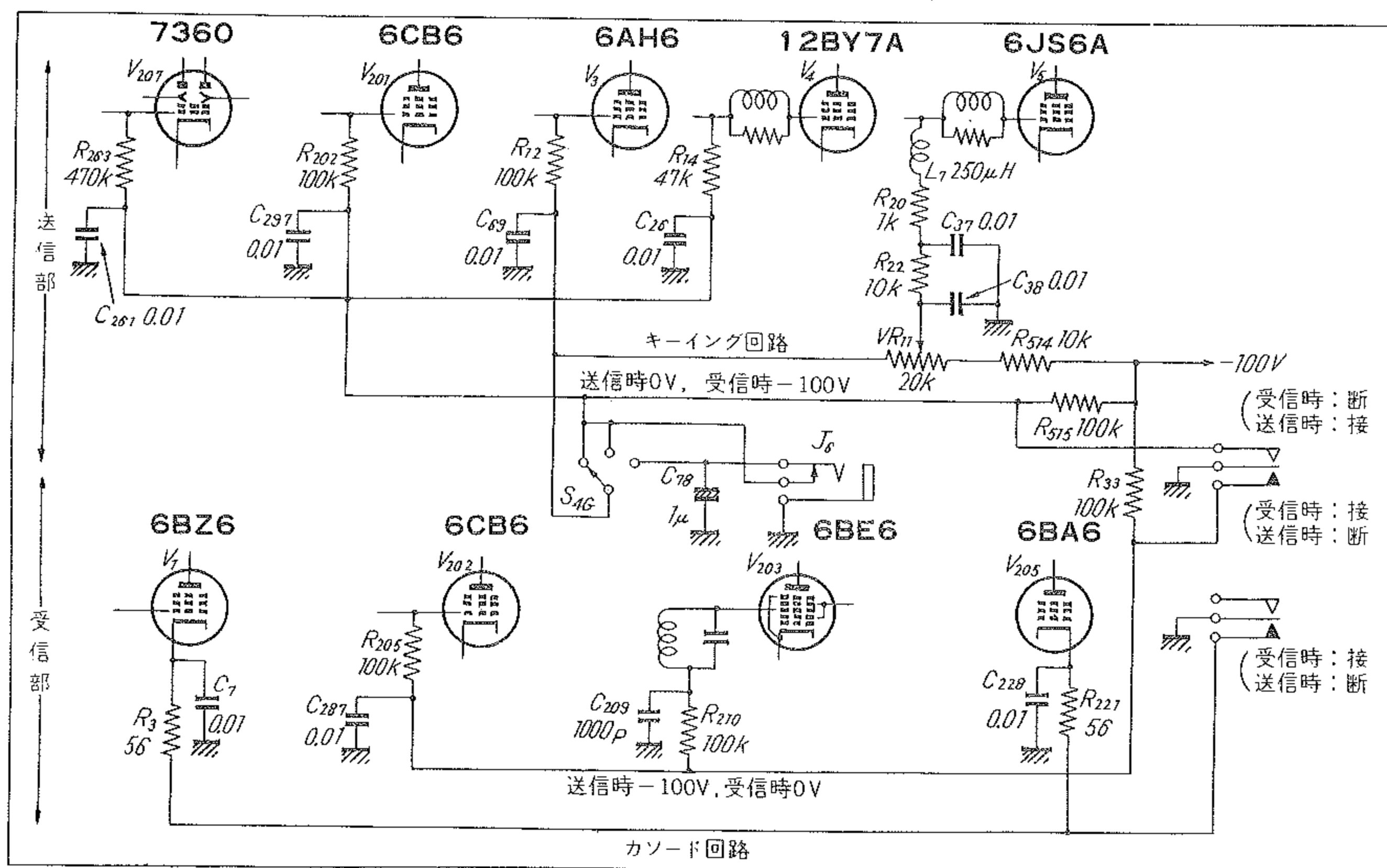
7360 (V₂₀₇) はキャリア・バランスをとってあるため、このままではまだ出力が不足です。そこでVR₅により偏向電極電圧を変化させ、それによりキャリアのレベルを調整します。

その他の各回路はSSBのときとまったく同じです。キーイング(電鍵操作)は第14図に示すように送信第2ミクサー6AH6 (V₃)、および終段6JS6A (V₅)のグリッド・バイアス電圧により行ないます。

キー・ジャック(J₆)に挿入させているC₇₈(1μF)はクリック防止用です。

キーイング回路に流れる電流は4mAぐらいです。エレクトロニック電鍵を使う場合はこれだけの電流容量があるリレーが使われている必要があります。またスイッチング・トランジスタの場合は、V_{CE}が150Vぐらいのものが使ってあれば大丈夫です。

(第14図) 送受信切り換えとキーイング回路



付属回路について

メーター (M_1) はMK-45型で感度は1mAフル・スケールのもので使っています。第15図のように M_1 は一側がアースされています。

このメーターは受信時のSメーターおよび送信時にはALC電圧、6JS6A (V_5) のプレート電流、高周波出力電圧の4項目が測定できます。送信状態のときは上記の3項目のうち、どれか1項目をスイッチ (S_7) で選択して指示させますが、 S_7 がどの位置にあっても受信時にはSメーターとして動作するようになっています。

Sメーター

Sメーター回路は中間周波増幅管6BA6 (V_{204}) のカソードとアース間に挿入されており、AGC電圧によりプレート電流が増減するのを指示されます。無信号のときに流れているプレート電流は、受信信号によりAGC電圧が生じ、その電圧がプレート電流を減少させるのです。

目盛りはS-0からS-9まで3dBおき、SメーターがS-9を示したときのアンテナ入力電圧は100 μ Vです。

Sメーターの零点調整は、受信部を十分にウォームアップしたのちに行ないます。正確にはアンテナをはずし (つまりアンテナ入力を完全に零にする)、 VR_2 (10k Ω) により受信感度を最高にした状態で、 VR_{10} (5k Ω) によりSメーターの針がS-0を示すようにすればいいわけです。

アンテナを接続したままこの零点調整をすると、信号の入感はなくとも外来ノイズのためにSメーターが振れていることがあり、そのレベルでメーターの針を零に合わせたのでは誤差が出ます。

ALCメーター

ALCメーター回路は中間周波増幅管6BA6 (V_{204}) のカソードとアース

間に挿入されており、ALC電圧によりプレート電流が増減するのを指示させます。マイクへの音声入力により終段管のグリッド電流が流れることがあり、そのときALC電圧が生じます。その電圧がプレート電流を減少させるのです。

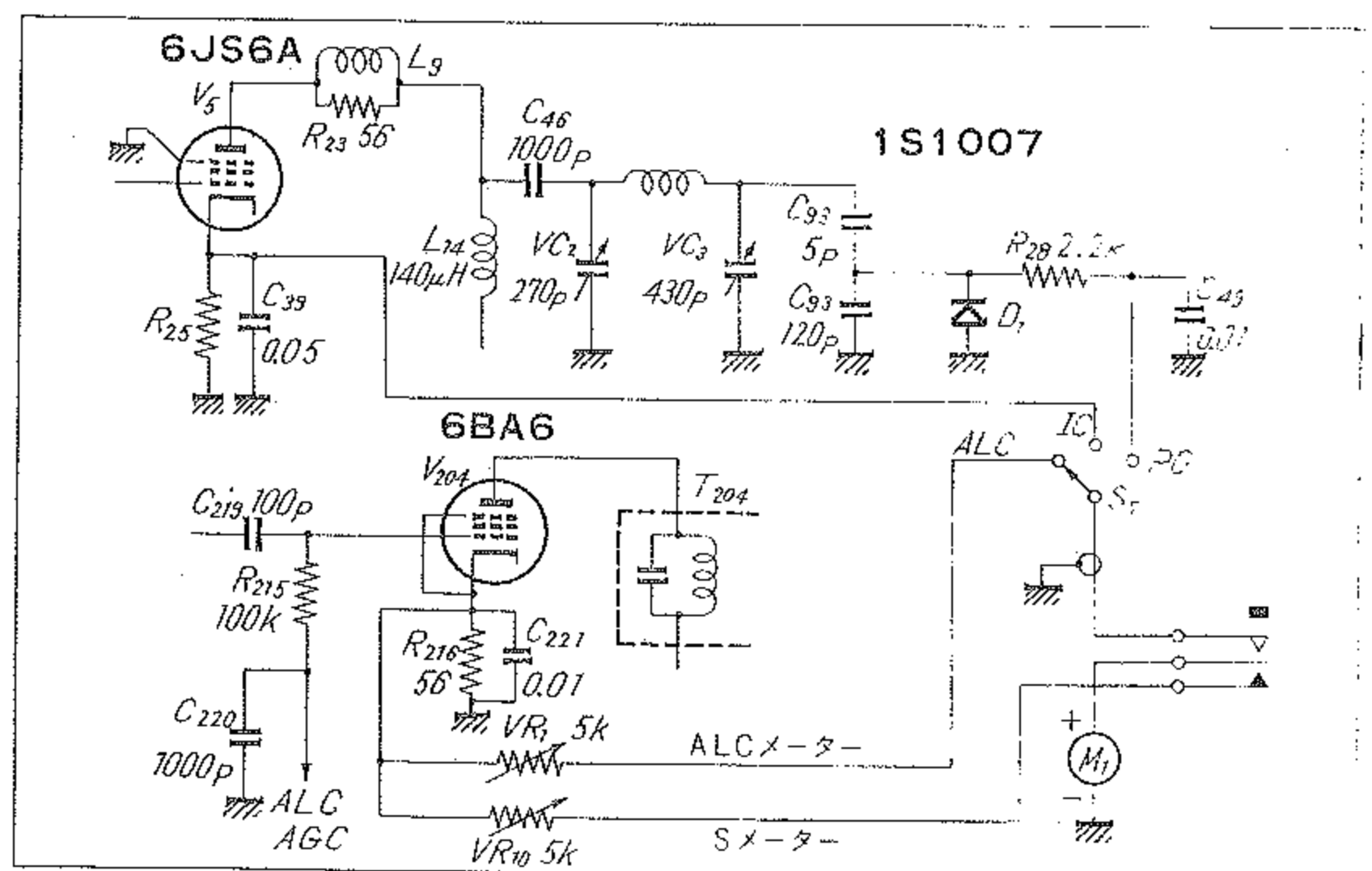
目盛りは緑色に塗ってある部分を使用し、ALC電圧が零のとき、メーター指示はSメーター目盛りの0になるよう VR_1 (5k Ω) を調整します。音声入力があったときのメーター指示は緑色の範囲におさまるようにし、いかなるピークにおいても緑色の目盛りの範囲を越えないようにしてください。

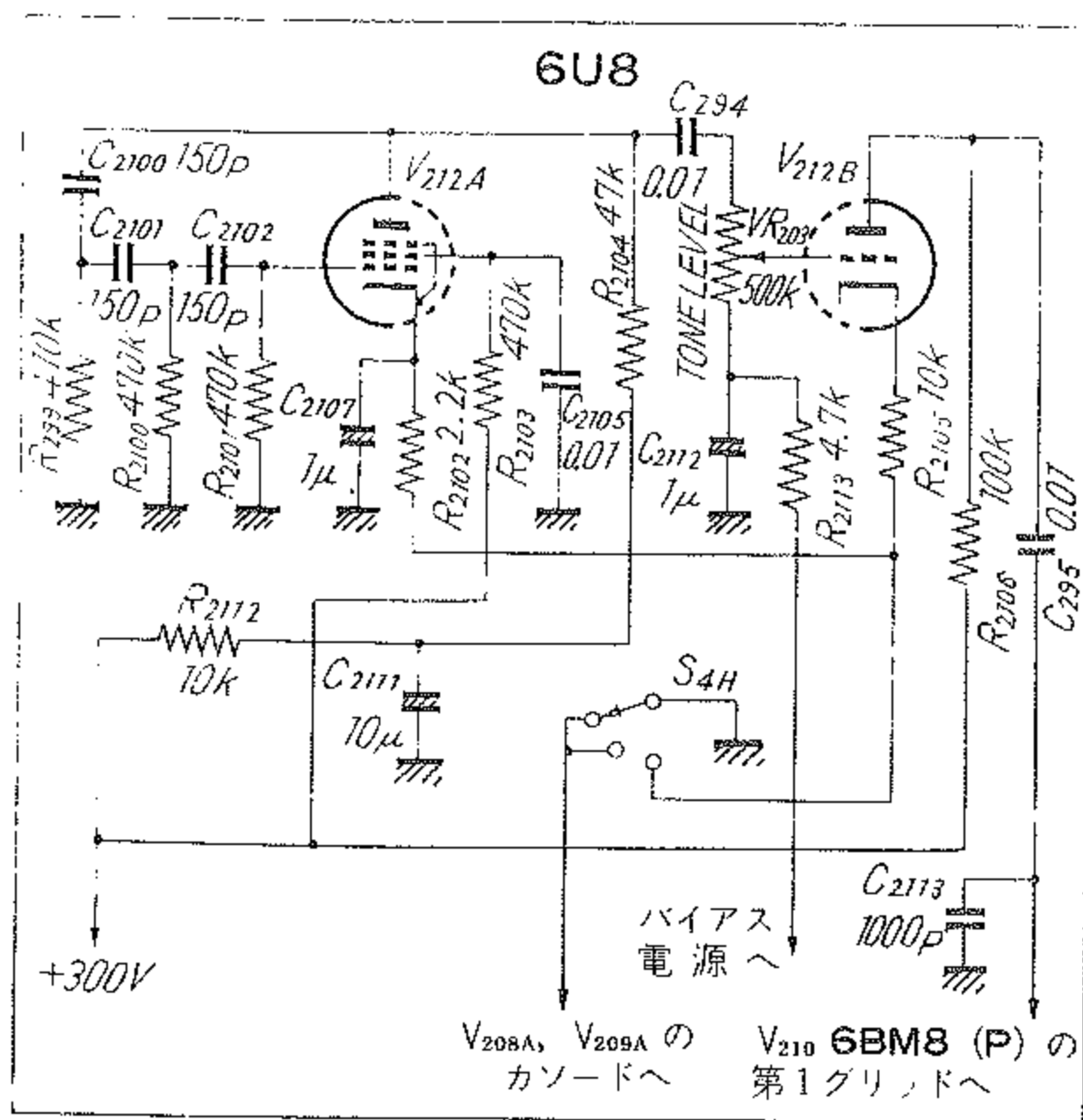
ICメーター

ICのIは電流を示すもの、CはCathodeの略です。つまり終段管のカソード電流 (プレート電流と第2グリッド電流の和) を指示します。メーターは0mAから250mAまでの目盛りがあり、70mAのところにIDLEという線があります。

これはアイドル・カレント、ベース・カレントまたはレストイング・カレントなどと呼ばれるもので、音声が無入力時のプレート電流のことです。この値はつぎによりきめてください。

〔第15図〕メーター回路とその動作





〔第16図〕 トーン・オシレーター回路

6JS6A 1本	Ep=300V	IDLE=70mA
	Ep=600V	IDLE=35mA
6JS6A 2本	Ep=300V	IDLE=140mA
	Ep=600V	IDLE=70mA

それぞれの状態により上記の IDLE を示すように VR₁₁ (20kΩ) を調整します。このときのバイアス電圧は-45V~-50Vの範囲にあるはずで

POメーター

POはPower Outputの略で、つまり出力電圧を指示させます。この電圧は絶対的なものではなく、相対的な値です。

送信部を調整するときはこのPOの指示ができるだ

け大きくなるように、VC₂とVC₃およびPRESELEのバリコンを調整します。この調整はICメーターでディップ点を求めることにより行なうこともできます。

トーン・オシレーター回路

6U8 (V₂₁₂) は870Hzを発振する低周波移相発振回路で、CWで使用するときモニターとして動作するものです。回路は第16図の通りで、6U8 (T) からの出力が低周波出力管6BM8 (P) の第1グリッドに接ながれており、スピーカーから発振音を聞くことができます。

電鍵を上げた状態では6U8 (T) のグリッドにカットオフ電圧が加えられていますが、電鍵を押すとバイアス電圧が零になり回路が動作します。

スピーカーから出る発振音はVR₂₀₃ (500kΩ) で調整することができます。

VOX増幅とアンチトリップ

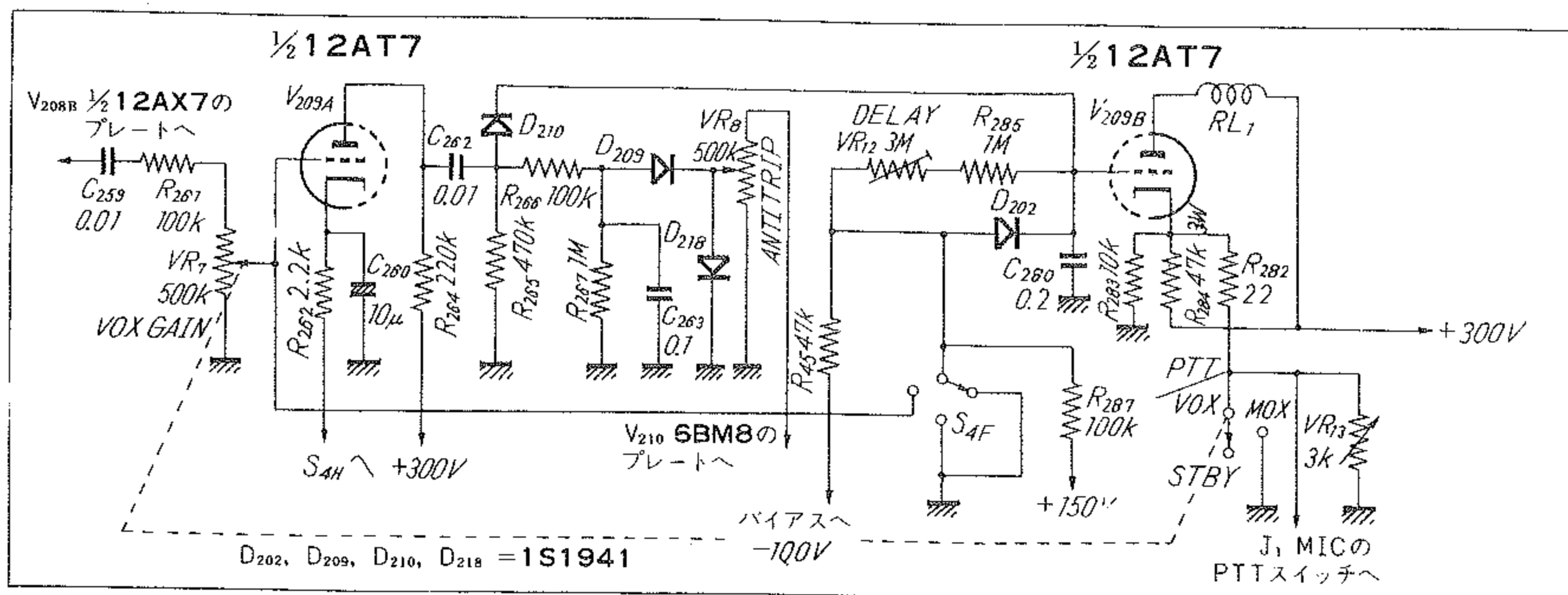
この部分の回路は第17図に示しますが、送受信切り換えは快適な交信を楽しむうえでぜひ必要なことですから、その動作については十分に理解してください。

まずMOXの位置では送信状態になります。またこのスイッチ (VR₇と連動) をPTT / STBYの方向にすると受信状態になり、つまりこのスイッチで手動により送受信切り換えを行なえるわけです。

つぎにマイクにスイッチ (Push-to-Talk Switch) がある場合は、VR₇をPTT / STBYの位置にセットしておきます。この状態でPTTスイッチをONにすれば送信になり、OFFにすると受信になります。つまりMOXと同じ動作をマイク付属のPTTスイッチで行なうわけです。

VOX (CWの場合はセミ・ブレイクイン) の場合はつぎのように調整します。

〔第17図〕 VOX回路



(1) VR₇をPTT/STBYの位置にして、マイクからの音声入力VOX増幅管(V_{209A})に入らないようにします。その状態でVR₁₃(リレー感度調整)を時計方向にまわしていくと、あるところでリレーが動作し送信状態になるところがあります。VR₁₃はその少し手まえ、つまりリレーが送信状態になる手まえまで反時計方向にもどしてセットします。

(2) マイクに音声入力を入れながらVR₇を時計方向にまわします。ある位置までくると音声によりリレーが動作し、音声によって受信から送信状態に切り換わるようになります。このときVR₈(アンチトリップ)は反時計方向いっぱいにもわしておいてください。

(3) つぎに任意の電波を受信し、その受信音をスピーカーから出してみます。そうするとスピーカーからの音声出力はマイクに入り、マイクに音声入力があったと同じ効果のため送信状態になってしまいます。それでは困りますから、VR₈を時計方向にまわしていくと、スピーカーからの音声出力では送信状態にならない位置があるはずで、VR₈はその位置に固定してください。

(4) VR₈の調整がすむとVOX増幅の感度が少しさがりますので、普通の状態でもマイクに音声入力を入れてただちに送信状態になるまでVR₇をもう一度調整します。その位置は(2)でセットした位置より時計方向に少しあげた場所のはずで、

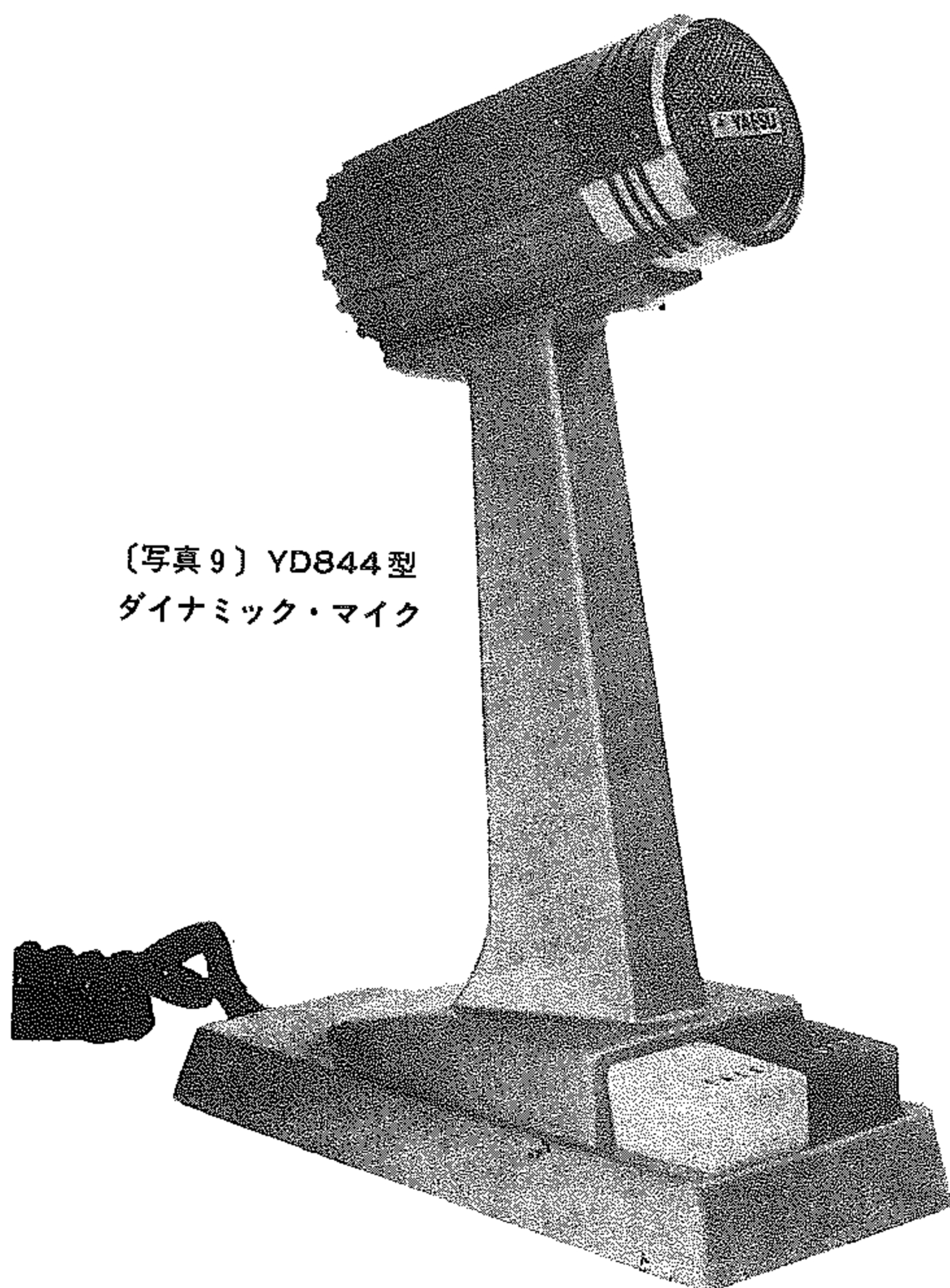
これで快適に、マイクへの音声入力があれば送信状態になると思います。

(5) 話し終ったとき、ただちに受信にもどるか、あるいは少し時間がたってから受信にもどるかの調整はVR₁₂(DELAY)により行ないます。この時間は話しかたのクセ、各人の好みによっても違いますので各自の好みにセットしてください。最長時間は1秒になるように設計されています。

なおCWの場合はR₄₅(15kΩ)とR₂₈₇(100kΩ)で分割する+電圧と、V_{209B}のグリッド電圧(-)をバランスさせて、電鍵を押したときグリッドに+電圧が加わって確実にRL₋₁を動作させます。S_{4F}がその回路です。

なおCW時の誤動作を避けるために、V_{209A}のVOX増幅は動作していません。

適合するマイク



〔写真9〕YD844型
ダイナミック・マイク

左の写真9は八重洲無線特製のYD844型ダイナミック・マイクです。スタンドつきで価格は¥6,000。

ピアノ・キーは左側の白色がトーク・スイッチで、送信にしたいときはこれを押せばいいわけです。手を押すとすぐ受信状態になります。右側の黒色はロックできるようにしており、押すと送信状態が持続します。これを受信状態にもどしたいときは、もう一度押してロックをはずしてください。

このマイクのインピーダンスは50kΩで、黒色のケーブル・コードがついています。

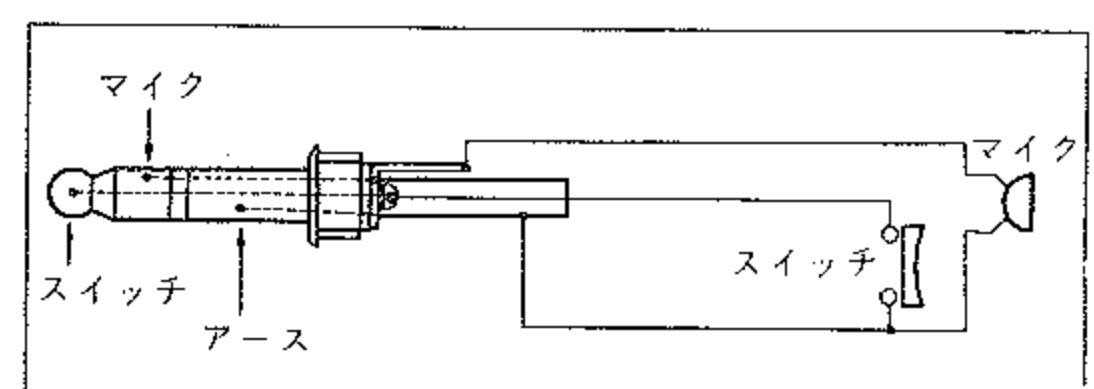
そのほかこのマイクでもインピーダンスが50kΩであれば使えます。トーク・スイッチがついていれば、さらにいいでしょう。ただし市販のマイクのうちには、スイッチが単独で動作せずマイク回路をON/OFFするものは使えません。

推奨するマイクはつぎの通りです。ただしトーク・スイッチはついていないものもあります。

アイワ DM-47, DM-51, DM-66など

プリモ UD-805, UD-812, UD-813など

〔第18図〕マイク・ジャックの接続



電源回路について

ヒーター電源

ヒーター用6.3V 5 Aは電源トランス (T₂) に巻かれており、各真空管はすべて6.3Vで点火するように結線されています。ダイヤル面を照明する2個のパイロット・ランプには6.3V 300mAのものが使われており、またSメーター照明用にも6.3V 300mAのものが入っています。

バイアス電源

T₂に巻かれた100 V 20mAの巻線を整流して、バイアス用電源を得ています。この部分は第19図のように終段管用バイアス電圧、受信時の送信部バイアス電圧、送信時の受信部バイアス電圧の3種類があります。またリア・アンプを用いた場合、その送受切り換え用のバイアス電圧がACCEソケット (J₅) のピン6に接続されています。

高圧電源

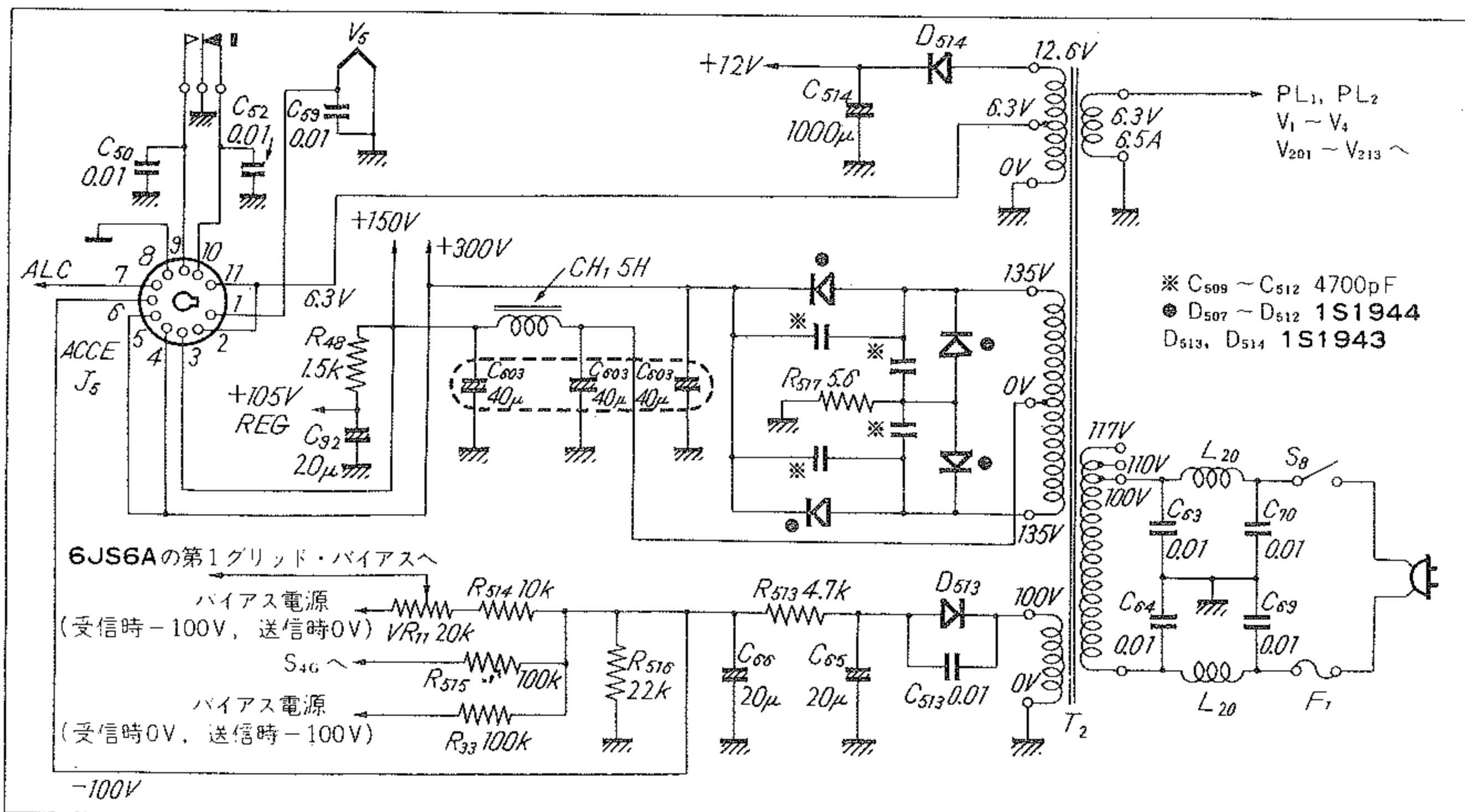
第19図のようにブリッジ整流回路を採用しAC270V 150mAを整流しています。終段を6JS6Aパラで使用するときには、480V 130mAの巻線を使ってブリッジ整流します。

高圧巻線の midpoint タップから150V用の出力をとり、この系統には平滑回路に40μF × 2、5Hのチョーク (CH₁) を使って直流を得ています (第19図)。

そのほか105Vを得るためにR₄₈ (1.5k Ω 3W) とC₉₂ (40μF 150WV) の平滑回路を通し、つぎの球の各電極に供給しています。

V ₂	6BA6	プレート, 第2グリッド
V ₁	6BZ6	第2グリッド
V ₂₁₁	6BA6	第2グリッド
V ₂₀₅	6BA6	第2グリッド
V ₂₀₆	12AU7	プレート

〔第19図〕 電源部分の回路図

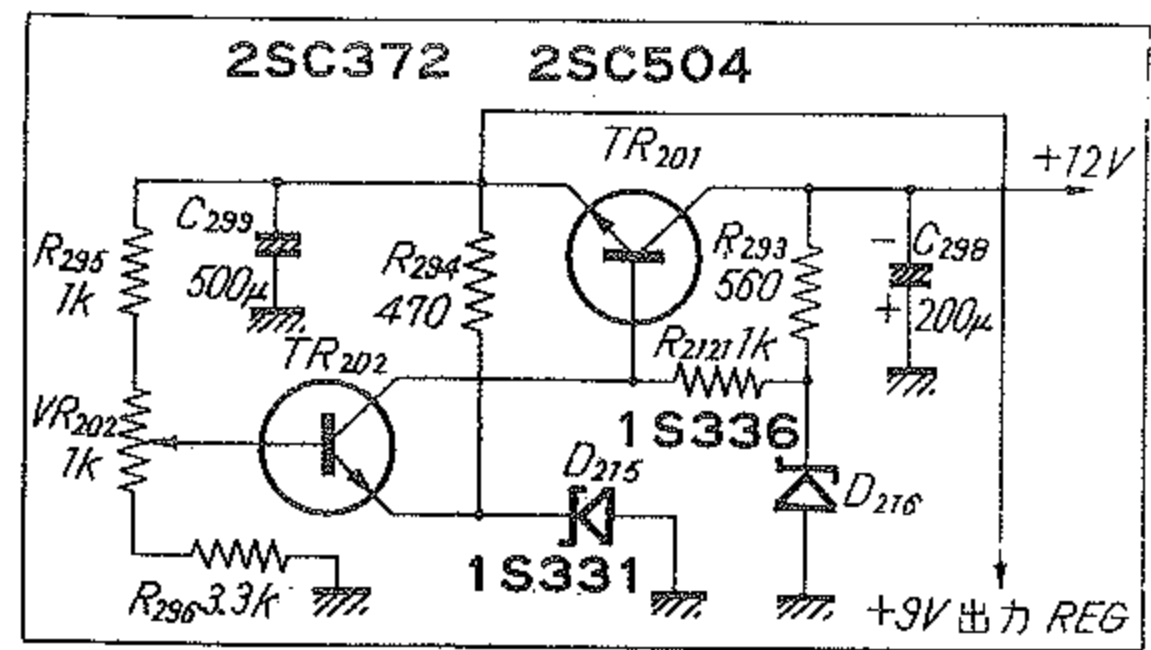


なお6JS6Aパラで使う場合は、高圧整流回路を変更することにより、プレート電圧を600Vにすることもできます。 ページをご参照ください。

トランジスタ一定電圧電源

VFO (TR₄₀₁, TR₄₀₂) とマーカー発振器のためにとくに独立した巻線があり、直流の+12Vを得ています。巻線容量は4.5Aで、平滑したのちに定電圧回路(第20図)に接続されています。この定電圧回路の負荷はVFOだけで、マーカー発振器用には他に簡単な定電圧回路(R₂₁₁₉, D₂₁₇)が組み込まれています。

これによりVFOはマーカー発振器のON/OFFには関係なく、絶えず安定な周波数を維持するようになっています。なおVR₂₀₂(1kΩ)は出力電圧調整用で、これにより9Vが得られるようにしてください。



〔第20図〕トランジスタ一定電圧電源

電源トランス(T₂)は長時間継続使用により、かなり温度が上昇します。とくに夏期には50°Cぐらいまでになりますが、通風さえ良好ならば心配はありません。設計では周囲温度60°Cまで耐えるようになっています。

付属コネクター

右下の写真10はFT-400Sをご購入いただいたとき、ダンボール箱に入っている付属品です。これだけのものが間違いなくあるかどうか確認してください。

①はACCEソケット(J₅)に使用するもので、11ピンのプラグです。FT-400Sを普通の状態で使うときはピン1とピン2をショートしてください。終段管(V₅)にヒーター電圧が供給されます。

トランスバーターなどを使うときはこのプラグを抜き、終段管(V₅)をオフにし、J₁₁からRF出力を得ます。

②は外部VFOへの電源供給用プラグで5ピンです。接続方法は第27図を参照のこと。

③はアンテナ端子(J₄)に接続する同軸ケーブルのコネクターで、輸出品との互換性を持たせるためにインチ・サイズのネジが切ってあります。

④はマイク・ジャックです。接続方法は第18図の通りにしてください。

⑤は電鍵用のジャックです。

⑥はヘッドフォン用。

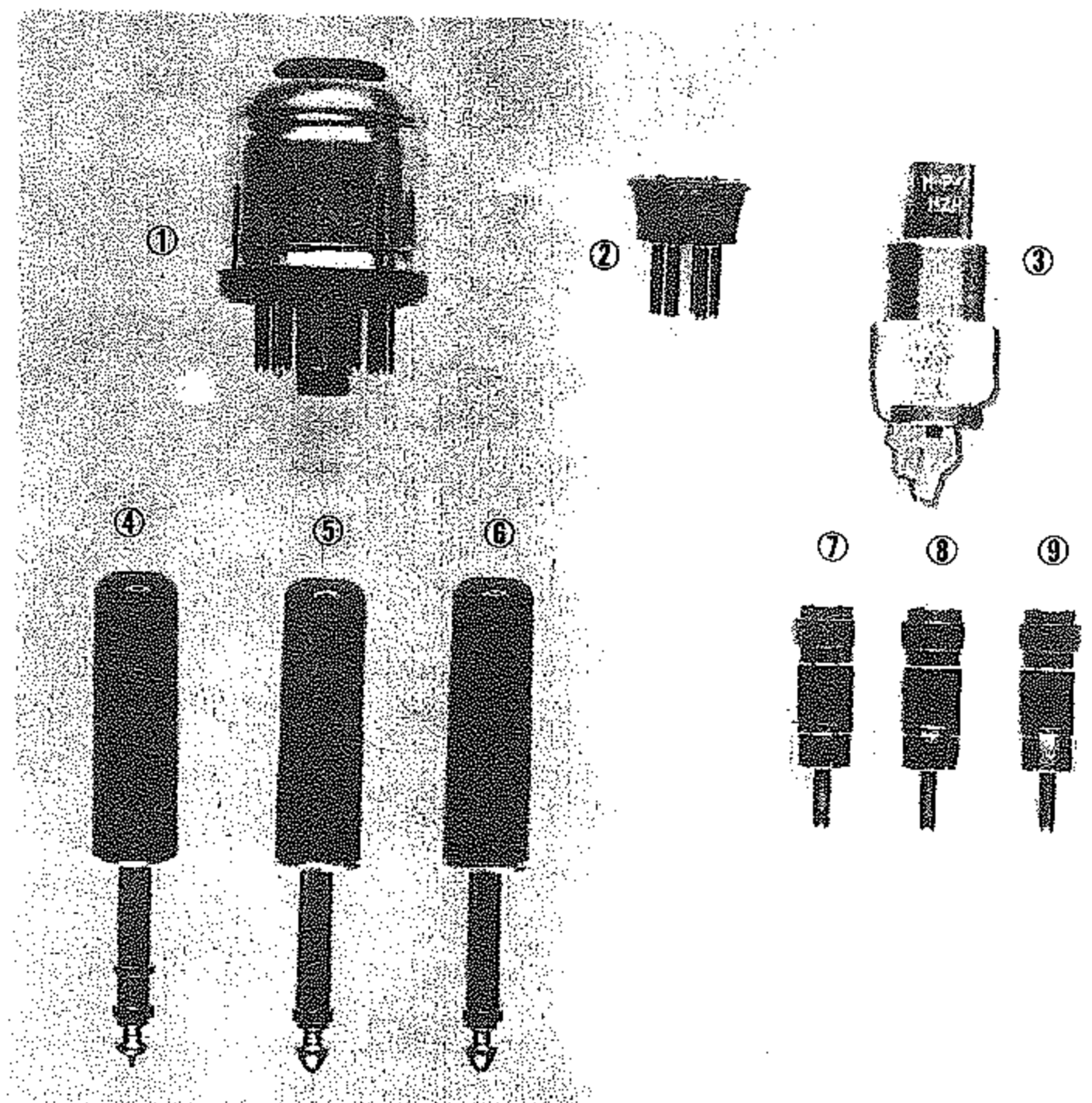
⑦、⑧、⑨は高周波ピン・プラグで、⑥は外部VFO用(J₇)に差し込むもので、同軸ケーブル(1.7C-2V)を使って配線するようになっています。この同軸ケーブルはFV-400Sに付属しています。

⑧はスピーカー用の端子(J₈)に使うものです。SP-400を使うときは配線用のシールド線が付属して

います。

⑨はトランスバーターへの接続用端子(J₁₁)に差し込むもので、同軸ケーブルにより配線してください。この部分の長さは任意(短かいほど良い)です。

〔写真10〕付属パーツはこれだけ必要



付加する部品とその回路

マーカ-発振回路

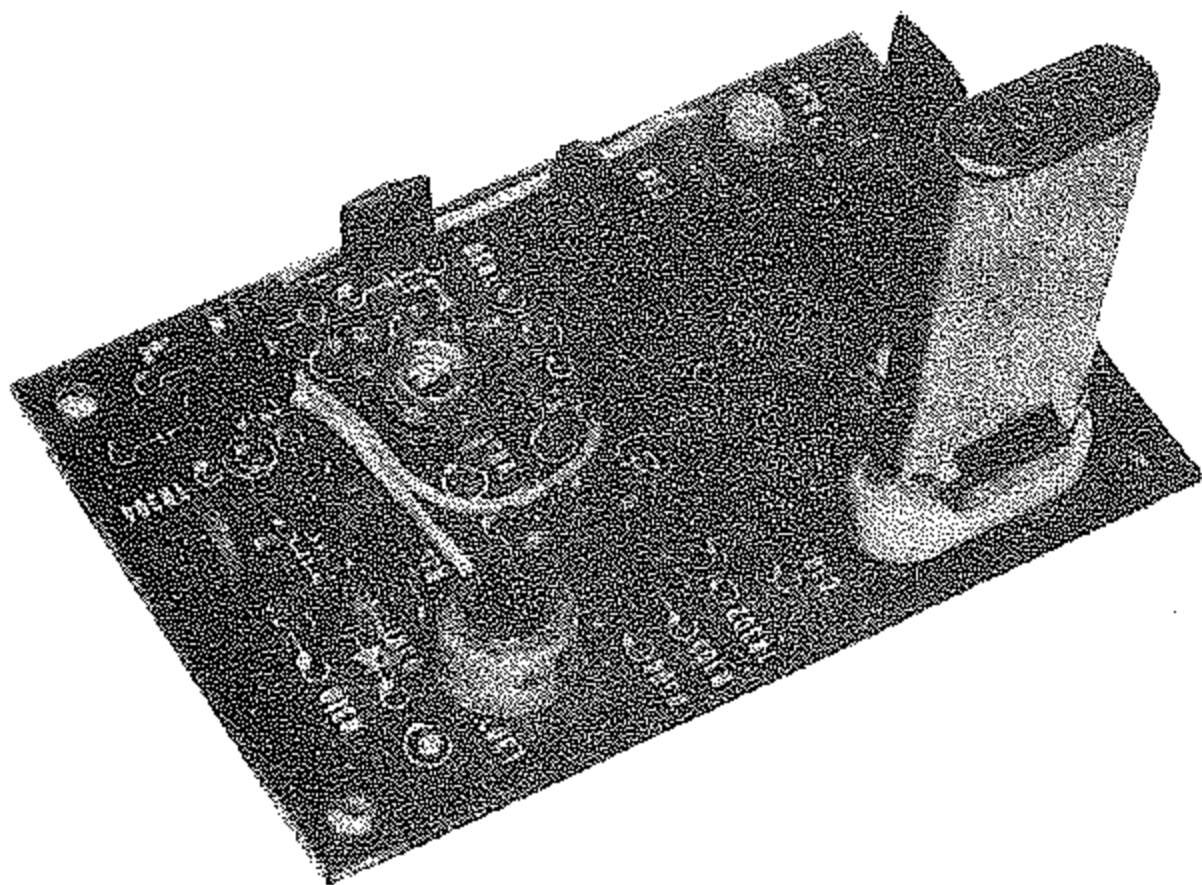
第21図により100kHzの水晶片を発振させ、その倍調波（ハーモニックス）によりアマチュア無線用周波数帯のなかで、100kHzごとにマーカ-信号を得ています。これにより各バンドのエッジにマーカ-信号が出てきますが、さらに25kHz、50kHz、75kHzを得るためにマルチバイブレーターを組み込んでいます。

この動作はS₅により切り換えて使うようになっています。

なお正確に100kHzを発振しているかどうかの較正には、JJY-WWVの15MHzを受信しながら行ないます。まずJJY-WWVを受信して、S₅により100kHzを発振させます。このときゼロ・ビートであればいいのですが、ビート音が聞えるときはTC₃₀₁（50pF）を調整してゼロ・ビートになるようにします。完全に近いゼロ・ビートになるとSメーターが小刻みに振れ、スピーカーからフワフワという感じの音が出てきます。

この状態になるように調整するには、JJYが1000Hzで変調されているときより無変調時がよいと思います。毎時10分～20分、35分～40分、50分～59分がこの無変調時で、25分～34分は停波しています。

〔写真7〕 100kHz / 25kHz マーカ-発振器



マーカ-発振器の調整をするまえに機器を十分にウォーム・アップし、それからJJYの無変調時にゼロ・ビートをとるようにするのがいいでしょう。

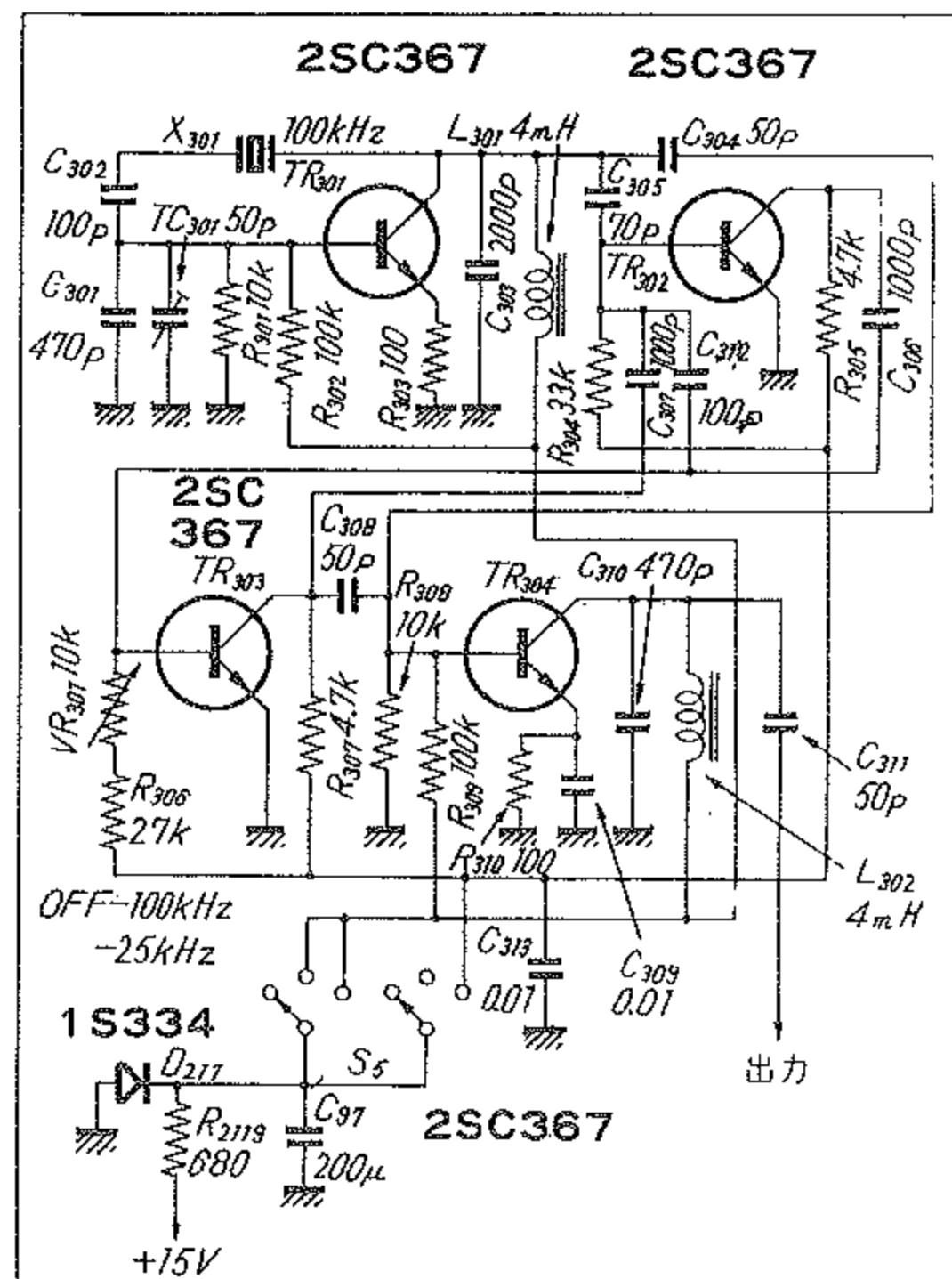
このようにして較正されたマーカ-発振器は、10W以上で免許を受ける場合にも使うことができます。つまり郵政省告示第250号によれば“発射の占有する周波数帯幅に含まれるいかなる特性周波数も、局が動作することを許される周波数帯内にあることを0.025パーセント以内の誤差で確認することができる装置を備えているもの”の場合は、電波法第31条に定める周波数測定装置を備えつけなくてもよいとしています。

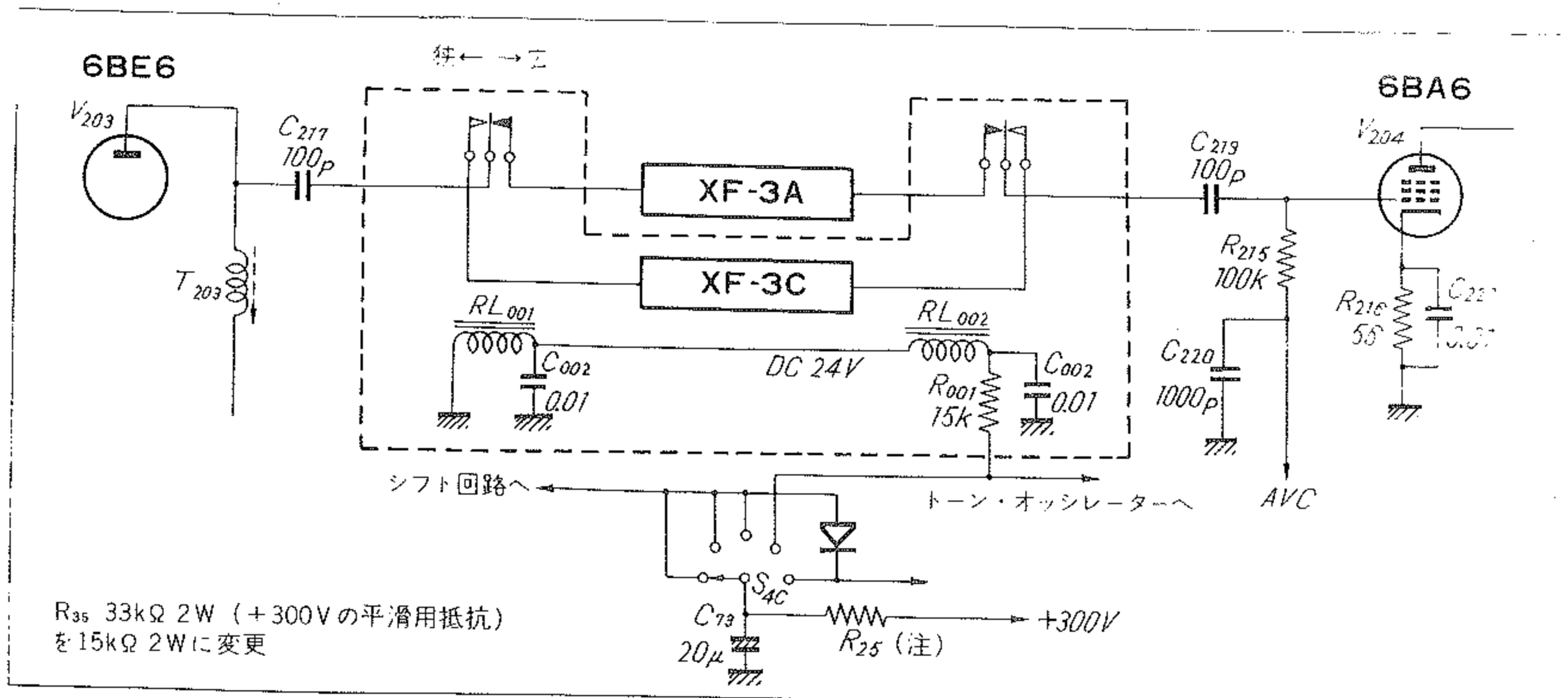
価格は¥5,400で、縦80mm、横52mmのプリント基板に組まれています。

CW用クリスタル・フィルター

本機にはSSB用クリスタル・フィルターがすでに内

〔第21図〕 100kHz / 25kHz マーカ-発振回路





〔第22図〕 CW用フィルターの付加とその回路

蔵されていますが、ご希望によりCW用のクリスタル・フィルターをあとから付加することができます。第22図にその回路を示します。破線により囲まれた部分が変更するところです。2個のフィルターをマイクロ・リレーで切り換え、モード・スイッチ(S₄)と連動になります。

CW用クリスタル・フィルターの規格はつぎの通りです。

中心周波数	3179.3kHz ± 100Hz
6 dB減衰したときの帯域幅 (B ₆)	600Hz
60dB減衰したときの帯域幅 (B ₆₀)	1.2kHz
シェープ・ファクター (B ₆₀ /B ₆)	2 : 1
入力インピーダンス	0.47kΩ
出力インピーダンス	0.47kΩ

} 3179.3kHz において

特性グラフは第23図のようになっています。

なおCW用クリスタル・フィルターをお求めの際には、つぎの部品類が付属しています。

DC24Vリレー (SM-24, 高見沢電機製)	2個
ソリッド抵抗 15kΩ 2W	2個
セラミック・コンデンサー 0.01μF 50WV	2個
フィルターとり付け基板	1枚
シールド板	1枚
配線用の線 5種類	必要十分な量

価格は¥9,800、くわしい説明書もありますので、ご請求ください。

100Wへの改造

FT-400Sを10Wから100Wに改造するには電源部として高圧(600V)整流回路と終段部に6JS6Aを1本追加することにより可能になります。

整流回路は第24図のようにシリコン・ダイオードを

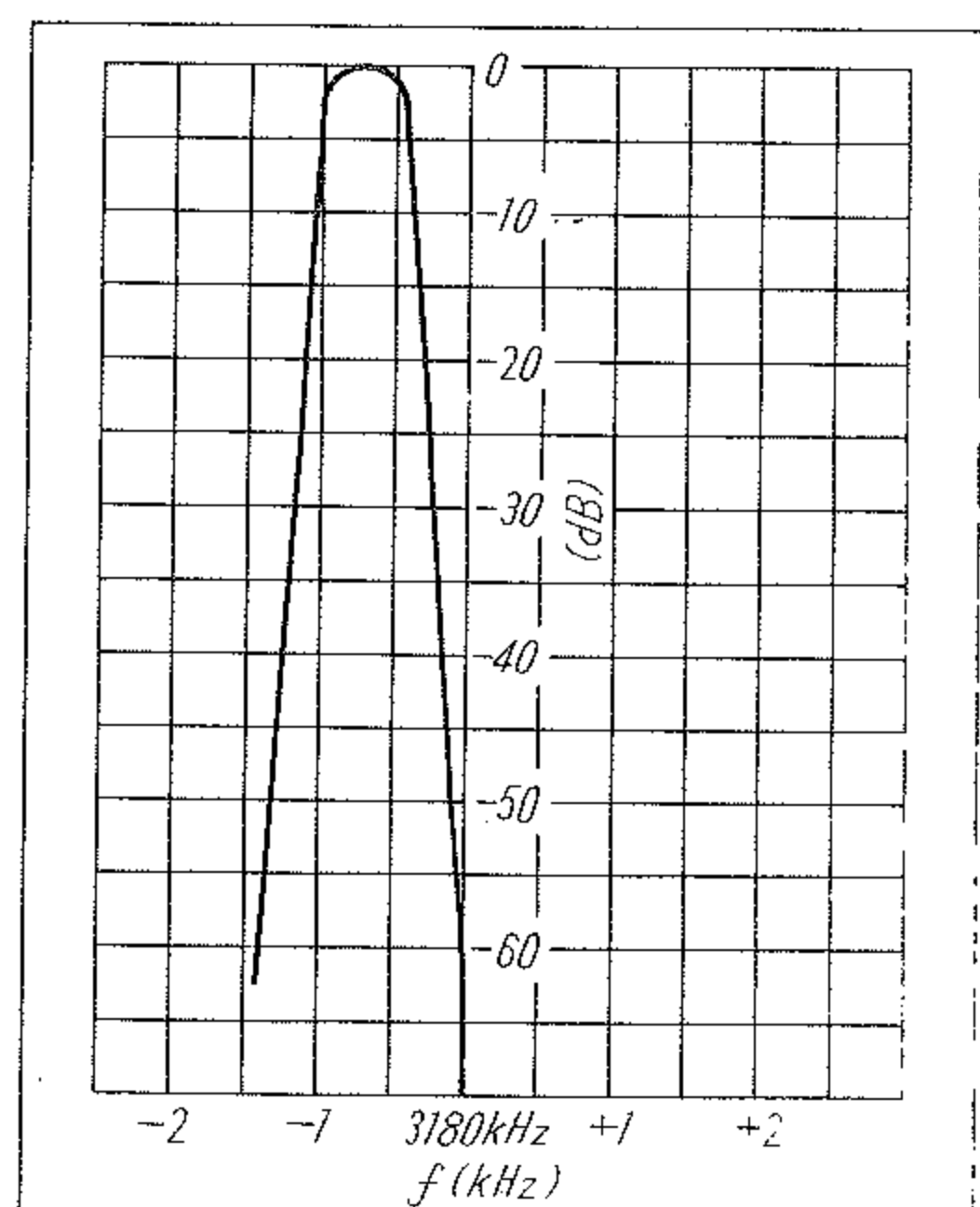
つけかえブリッジ整流にします。改造まえは300Vラインを高圧と中圧に共用していたため、ACCEソケットのピン4とピン5は接続していました(第19図)が、今度はこれを切り離しピン4は従来通り300V、ピン5には600Vを配線してください。

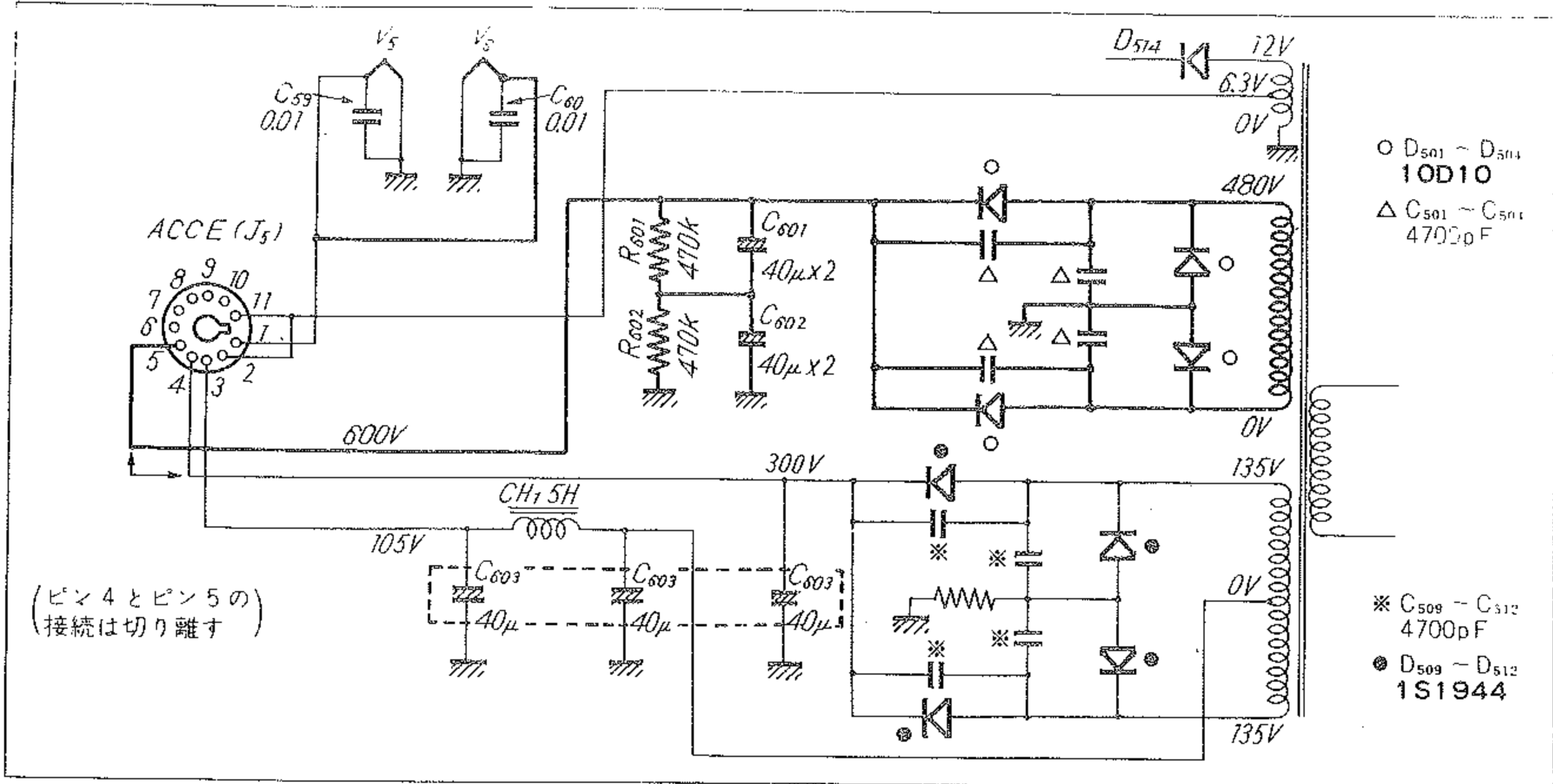
追加する6JS6Aのヒーター電源は、従来の6JS6Aと並列に接続してください。

つぎは終段部分の改造ですが、この部分は第25図に示してあります。6JS6Aを1本追加することによりグリッド側の同調回路がズレるため、各バンドごとに出力最大になるようL₁₀₀₁~L₁₀₀₅を調整してください。中和用コンデンサー(TC₁)の調整も必要です。

プレート側の出力インピーダンスも変るため、できるだけ有効に電力がとりだせるようπマッチの定数も

〔第23図〕 CW用フィルターの特性





〔第24図〕 100W用に改造した電源部の回路（太線部分）

変える必要があります。そのため同調コンデンサーの容量が低いバンドで増えます。この部分は第25図の太線で示しました。

なお10WのときのICメーターは250mAでフル・スケールですが、これを500mAにするようスケール板を交換してください。R₂₅をとりかえたのは、フル・スケールで500mAにするためです。

そのほかくわしくは改造のための説明書が用意してありますので、それをご参照ください。100W改造用キットは**6JS6A** 1本を含めて¥3,000です。

外部VFO回路

外部VFO回路（FV-400S）の構成は第26図のよう

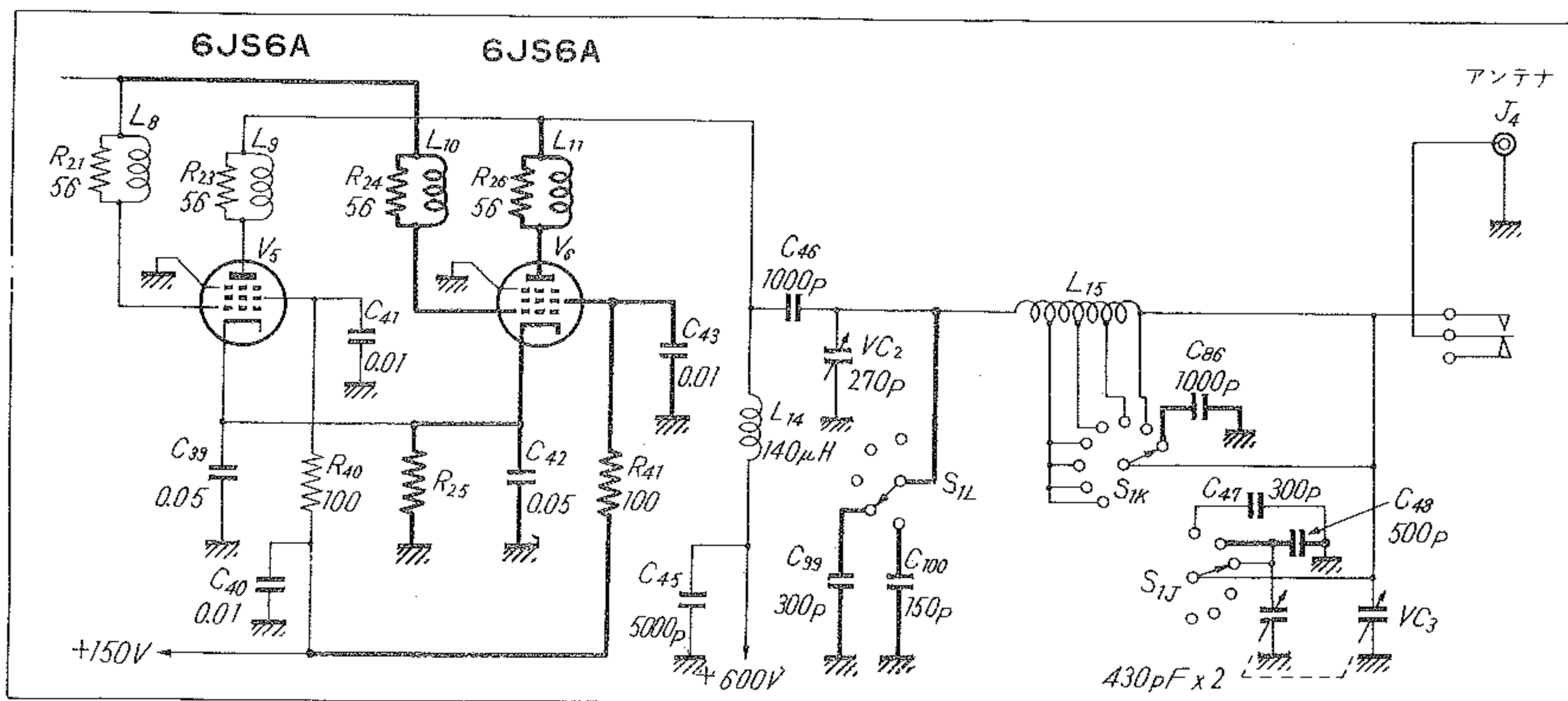
になっており、VFO発振部と増幅部、その電源部、および固定チャンネル用の水晶発振回路から成り立っています。

●S_{1A}~S_{1B}の動作はつぎの通りです。まずS₁の位置がNOR OPERにあるときは、FV-400Sに内蔵されている発振回路が動作します。そしてFT-400SのVFOは電源がOFFになり動作はしません。

したがって送受信ともに外部VFO回路が動作するわけです。

つぎにS₁がCROSS OPERの位置では、外部VFO回路およびFT-400SのVFOがともに動作します。つまりタスキ掛けによる運用が可能になります。この場

〔第25図〕 100W（6JS6A×2）に改造した終段部（太線部分）



合において、どのVFOを送信用に使い、どのVFOを受信で使うかの選択はFT-400SのS₆によりまります。

この部分のくわしい説明は4ページの(F)RX EXT/NOR/TX EXTの項をご参照ください。

●S_{2A}~S_{2C} (SELEST) の動作はつぎの通りです。このスイッチは可変周波数発振と水晶発振とを切り換えるもので、送受信ともに固定チャンネルでの運用が可能です。この水晶発振子は4個まで着装ができます。

これらの水晶発振子はVFOの発振周波数範囲(8400kHz~8900kHz)のあいだでなければならず、実際の周波数はつぎのようにして求めます。

求める水晶発振周波数をXとすれば、

$$X = (V_2 \text{の発振周波数}) - (\text{希望周波数}) + (\text{キャリア周波数})$$

この場合、キャリア周波数はUSBとCWのときは3178.5kHz、LSBのとき3181.5kHzとします。

(例1)7099kHzのLSBを固定で送受信するとき

$$X = 12720\text{kHz} - 7099\text{kHz} + 3181.5\text{kHz} = 8802.5\text{kHz}$$

(例2)21280kHzのUSBを固定で送受信するとき

$$X = 26720\text{kHz} - 21280\text{kHz} + 3178.5\text{kHz} = 8618.5\text{kHz}$$

いずれの場合においても、送信のみ固定で受信は可変、またはその反対の動作も可能です。

ここでご注意いただきたいことは一度着装した固定周波数用の水晶片は、どのハム・バンドにおいても動作してしまうということです。たとえば8618.5kHzの水晶片は21MHz帯で使うときは問題ありませんが、もしも7MHz帯で運用しているときに発振させると7283kHzに電波が出てしまいます。そのようなことがないように十分ご注意ください。

●最後はS_{3A}~S_{3B}の説明です。

これはFV-400SをFT-400Sのほか、FTDX-400とFT-100にも使えるようにするための回路です。それぞれの機種により入力インピーダンスが違うため、S_{3B}によりC₁~C₃、R₁を切り換えてインピーダンス整合をしています。

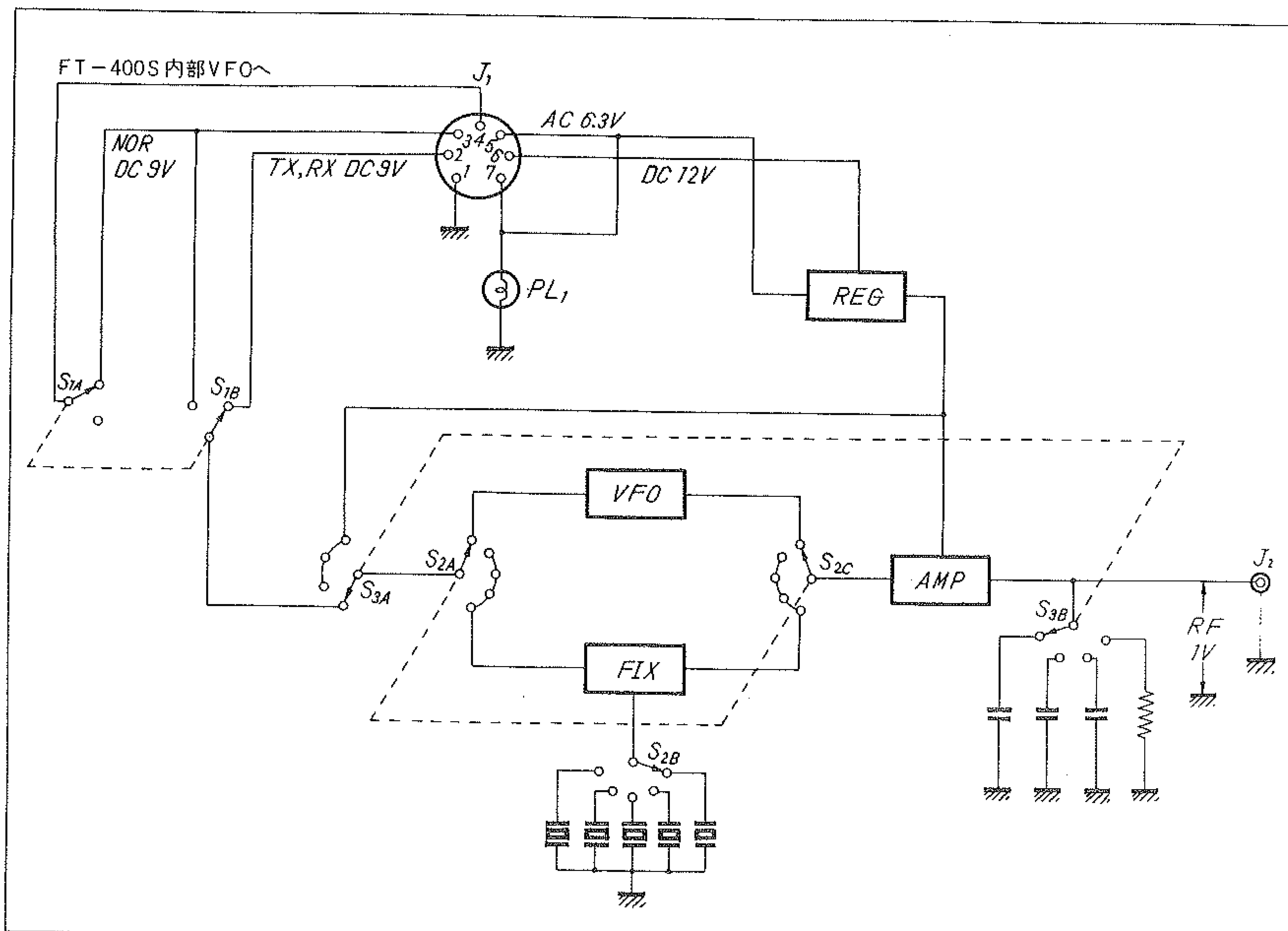
本体と外部VFO回路を結ぶコネクタは本体側が5P(J₈)、FV-400Sの側は7Pにより第27図のように五芯コードで接続されます。

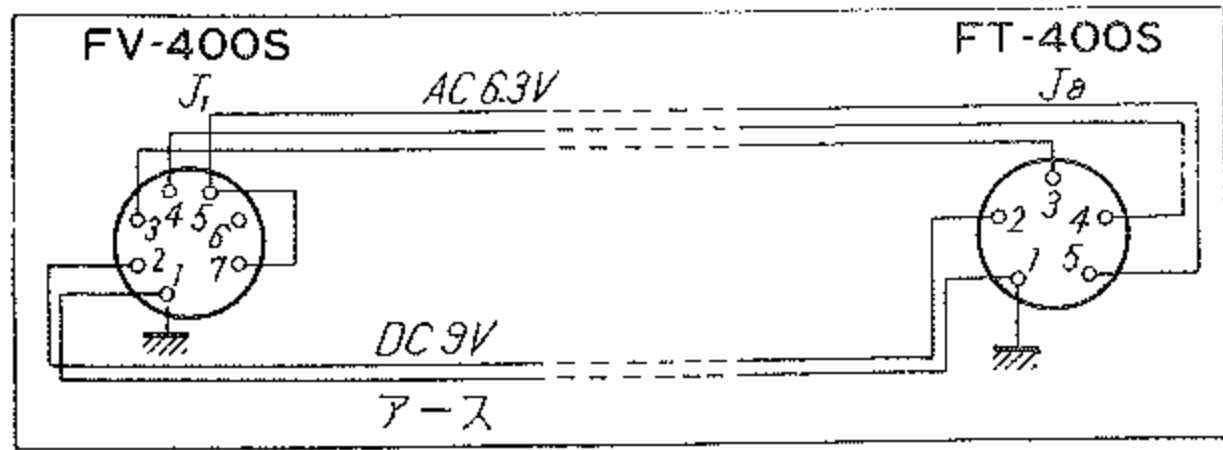
その他の付加部品

●JJY/WWV用水晶片(コイルつき)

マーカー発振器を較正するために標準電波受信用の局発水晶片(20720kHz、基本波はその1/2)と、15MHz

〔第26図〕外部VFO(FV-400S)の回路構成





〔第27図〕外部VFO接続用5芯コード

に同調するコイルです。価格は¥1,400、郵送料¥25。

●10メーター・バンド用局発水晶片

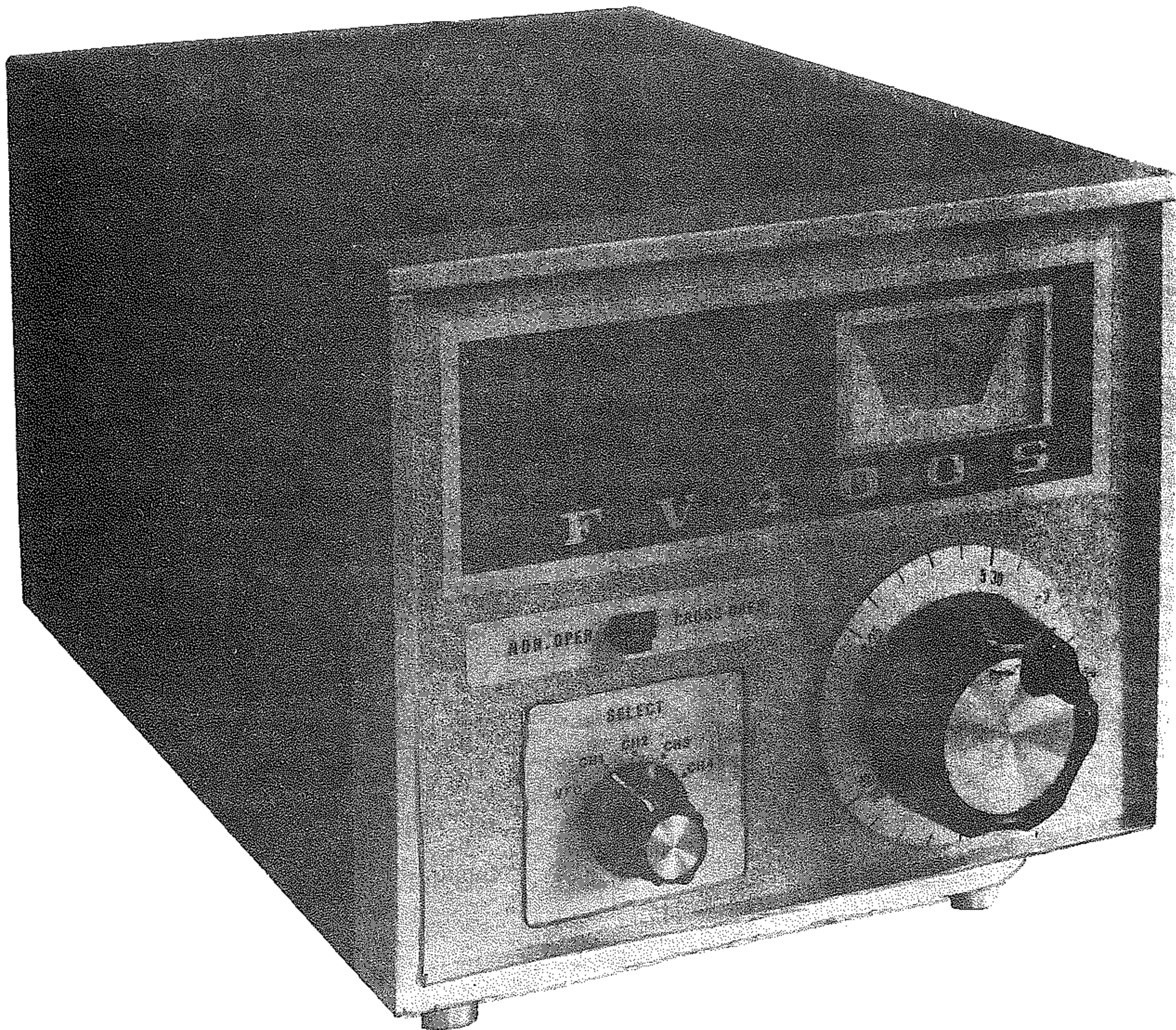
本体には28.0MHz~28.5MHzおよび28.5MHz~29.0

MHzを受信するための水晶片は、あらかじめ装着されています。ただし29.0MHz~29.5MHz、29.5MHz~30.0MHzを受信するための水晶片はオプション（希望により付加する）になっています。

これら2個の局発用水晶片はそれぞれ34.72MHz、35.22MHz（基本波はその $\frac{1}{2}$ ）で、価格は1個¥1,000、郵送料は¥25です。

以上に説明した付加部品（マーカー発振器、100Wへの改造およびCW用クリスタル・フィルターを含む）を購入時にすでに装着した状態で希望される場合は、あらかじめご注文のときにご指示ください。すべて調整のうえお渡しいたします。ただし改造と調整に要した費用は別途に申し受けます。

〔写真8〕FV-400Sのパネル面



コイルの再調整

高周波増幅段の調整

ここでは V_1 (6BZ6) のグリッド同調コイル、 V_{202} (6CB6) のグリッド側同調コイル、 V_4 (12BY7A) のプレート側同調コイルを調整します。いずれも各バンドごとに同調コイルがあり、3連バリコン (VC_1) により同調をとるようになっていきます。

まず受信状態にして、PRESELEのつまみを5の位置にします。BANDスイッチは“80”からはじめます。3750kHz付近の信号を受信して、Sメーターでピークが出るように L_{801} 、 L_{901} のコアをまわします。

つぎにそのままの状態を送信にし、出力が最大になるように L_{1001} のコアを調整します。上記の3カ所のコアを調整中は、いちどセットしたPRESELEのバリコンをまわしてはいけません。この注意は各バンドとも同じです。

送信と受信のときにPRESELEのピークが出る位置が異なるような場合は、上記の調整がうまくできていない証拠です。バリコンをいちいち調整しなくてもいいように、 L_{1001} ～ L_{1005} のコアを合わせてください。

なおPRESELEの位置は他の各バンドとも5でコアを調整しますが、“10B”のみはPRESELEの位置を5で調整し、VFOだけは受信周波数の高い方、つまり29MHz付近にして各コイルを調整します。

受信部第1 中間周波増幅段

V_{202} (6CB6) と V_{203} (6BE6) のあいだにあるIFT (T_{202}) で、同調周波数範囲は5720kHz～5220kHzです。VFOのダイヤル目盛りが下端にあるときは第1中間周波数が高く (5720kHz)、上端では低く (5220kHz) なることにご注意ください。

調整には任意の信号を受信し、その信号が強く受信できるように T_{202} の上下のコアを調整します。

受信部第2 中間周波増幅段

受信部第2中間周波数は3180kHzで、この周波数に同調しているIFTは T_{203} 、 T_{204} 、 T_{205} です。信号発生器 (シグナル・ジェネレーターまたはテスト・オシレーター) で3180kHzを発振させ、その出力を V_{203} (6BE6)の第3グリッドに接続します。信号発生器からの高周波出力はできるだけ弱くしておきます。

この状態でSメーターが最大に振れるように T_{203} ～

T_{205} のコアを調整してピークを求めます。

なお T_{203} はフィルターの帯域特性に微妙な影響がありますので、正確な調整にはシンクロスコープとスイープ・ジェネレーターが必要です。これらの測定器がないときは T_{203} に触れない方が賢明ですが、信号を受信しながら (または電波を発射しながら) 経験的に調整することも可能です。

キャリアー発振の同調回路

V_{206} (12AU7) のプレート側同調回路で、 T_{206} により3180kHz付近に同調しています。パネル面にあるMODEスイッチをUSBの位置にして、3178.5kHzを発振させます。

この状態で T_{206} のコアを時計方向にまわしていくと、ある点で発振が停止するところがあります。この位置が3180kHzに同調した点ですが、安定に発振を持続させるにはこの点からコアが少し抜けたところ、つまり反時計方向に少しコアをもどします。出荷時にはコアはこの位置に固定してあります。

T_{206} の調整はこれで終了ですが、なおLSB/USBに切り換えてみて両方とも安定に発振することを確認してください。スイッチを切り換えてもただちに発振しないなど、不安定な現象のときはもう少しコアを抜いてください。

適正に調整されたとき、 V_{207} (7360) の第1グリッドとアース間の高周波電圧は約1Vです。

なお T_{206} の同調周波数を変えると X_{201} 、 X_{202} の発振周波数がほんの少し変化します。その変化が無視できないときは、 TC_{203} 、 TC_{204} で発振周波数の微調をする必要もでてきます。

VFOの発振コイル

発振回路は L_{401} および TC_{401} 、 TC_{402} 、 C_{403} 、 C_{404} 、 C_{414} 、 VC_{401} から成り立っています。このうち C_{404} は温度補償用でN-750の特性を持っています。温度が上昇するにつれて発振周波数が下がる時 (ダイヤル目盛りでは上る) には、この TC_{402} を時計方向にまわして容量を増やし補償量を大きくします。ここで容量が増えた分は TC_{401} を抜いて全体の容量は変わらないようにしてください。ただしこの調整は周波数カウンターにより最良の状態に調整してありますので、これ以上はさわらない方が賢明です。

VFOの発振周波数はダイヤル目盛り950で8900kHz、ダイヤル目盛り500の位置で8400kHzを発振するように調整します。

VFOの出力同調回路

これはT₂₀₇でV₁₁(6BA6)のプレート側同調回路です。同調周波数は8400kHzから8900kHzまでの500kHz幅ができるだけ均一な電圧でとり出せるように、スタガー同調になっています。

この調整にはまず受信状態でV₂₀₃(6BE6)の第1グリッドとアース間にバルボル(5Vレンジ)を挿入します。ダイヤル目盛りを100の位置にして、出力最大になるようにT₂₀₇のどちらか一方のコアを調整します。つぎにダイヤル目盛りを400の位置にして、出力最大になるように今度はT₂₀₇の他の一方のコアを調整します。

この調整を2回～3回くり返すと、T₂₀₇は500kHz/3dBの範囲でスタガー同調が完了します。

水晶発振の同調回路

V₂(6BA6)のプレート側同調回路で、L₃とL₄によりそれぞれ局発水晶片の発振周波数に同調させています。

まずパネル面のBANDスイッチを“40”の位置にしてL₄のコアをまわし12.72MHz付近に同調させます。完全に同調がとれると発振が停止することがありますから、この場合はその位置よりほんの少し時計方向にコアをまわして固定します。このときV₃の第1グリッドとアース間の高周波電圧は1.5V～2Vが標準になっています。

つぎにBANDスイッチを“80”の位置にして、こんどはTC₁₁₀₆(20pF)によりL₄を9.22MHz付近に同調させます。このときL₄のコアに触れてはいけません。この場合もV₃の第1グリッドとアース間の高周波電圧は1.5V～2Vが標準です。

つぎにBANDスイッチを“10D”の位置にして、L₃のコアをまわして35.22MHz付近に同調させます。このときも完全に同調がとれると発振が停止することがありますから、その位置よりほんの少し時計方向にコアをまわして固定します。

つぎにBANDスイッチを“10C”の位置にして、こんどはTC₁₁₀₁(20pF)によりL₄を34.72MHz付近に同調させます。このときL₃のコアに触れてはいけません。

“10B”のときはTC₁₁₀₂(20pF)、“10A”はTC₁₁₀₃(20pF)、“15”ではTC₁₁₀₄(20pF)、“20”ではTC₁₁₀₅(20pF)によりそれぞれ水晶片の発振周波数に同調をとります。

なお“10C”と“10D”の水晶片を装置してない場合においては“10B”の位置にして、TC₁₁₀₂(20pF)がいち

ばん抜けた状態(つまり0pF)でL₃を調整します。それ以後の調整は上記の通りです。

この回路調整ではBANDスイッチをどの位置に切り換えても、ただちに発振するようであればなりません。またプレート側同調回路を調整すると発振周波数が変化しますが、周波数を変える目的でこの同調回路を調整してはなりません。

トラップ・コイル

SSB送信機は和または差のヘテロダインにより目的の周波数を得ていますので、その周波数変換の過程で希望しない周波数が出てくる場合があります。これがスプリアスといわれるものです。

このFT-400Sにおいてもスプリアス防止のために、いくつかのトラップ・コイルが組み込まれています。

(1) L₁₇-C₇₉のトラップ・コイル

同調周波数は8700kHzです。これはVFOが8700kHzを発振しているとき、つまり14200kHzを送信しているときに14220kHzにスプリアスがでるので、これを防止するためにトラップが入れています。

(2) L₁₉-C₉₈のトラップ・コイル

同調周波数は14220kHzです。14200kHzを送信して14220kHzのスプリアス信号がもっとも弱くなるようにL₁₉のコアを調整してください。

以上、2つのトラップ・コイルを調整するときには、FT-400Sを14200kHzで送信状態にして他の受信機で14220kHzを受信しながら、そのスプリアスが最小になるようにします。

(3) L₁₈-C₉₆のトラップ・コイル

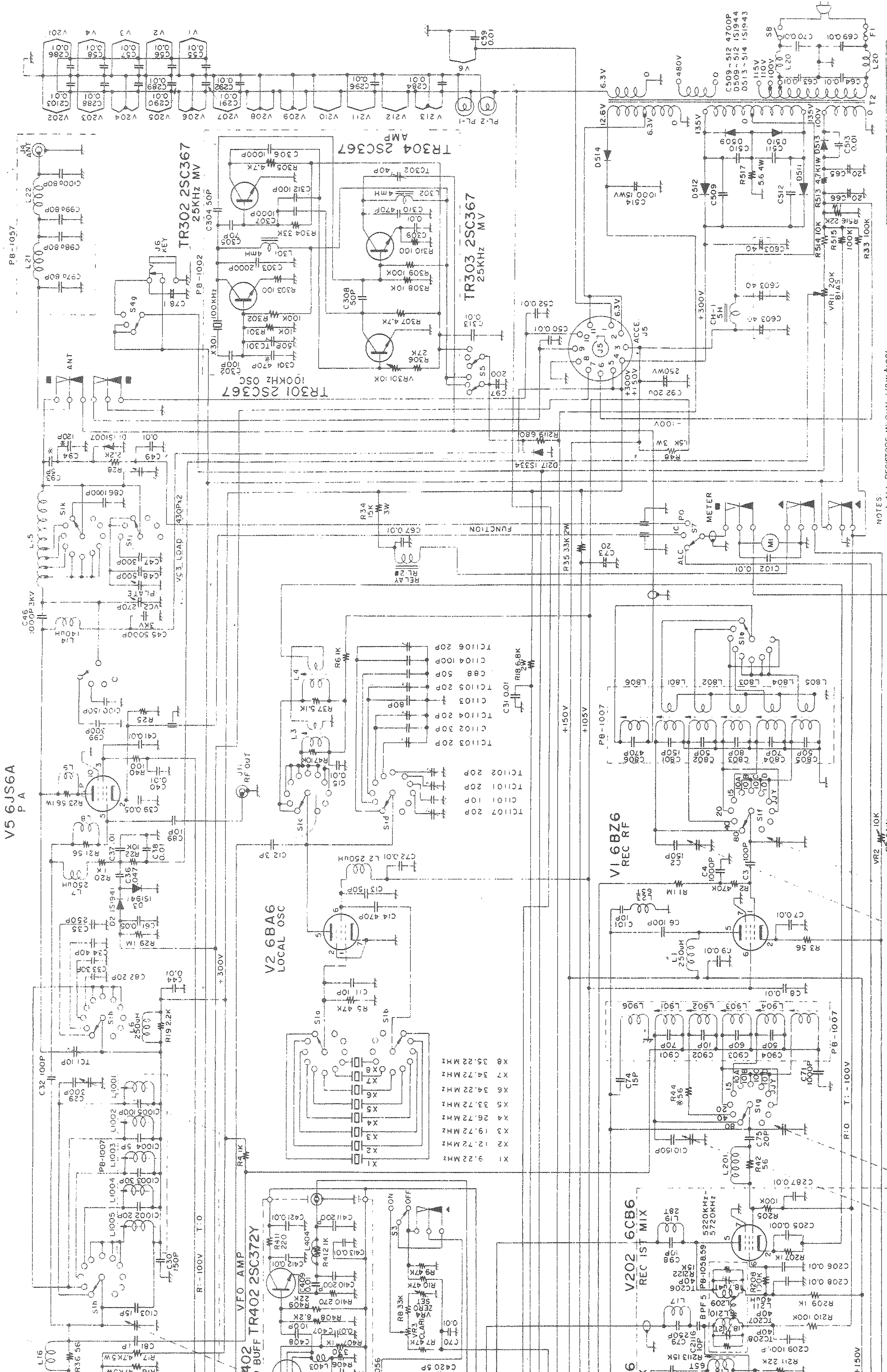
V₂₀₁(6CB6)の第1グリッド側の3180kHz(正確には3178.5kHzまたは3181.5kHz)がV₂₀₃(6BE6)の第1グリッドに入り、クリスタル・フィルター→V₂₀₄(6BA6)→T₂₀₄を経て、ふたたびV₂₀₁(6CB6)の第1グリッドにもどるループ回路を防ぐためです。したがってこのトラップの同調回路は3180kHzになります。

(4) L₈₀₆-C₈₀₆のトラップ・コイル

アンテナとV₁(6BZ6)の第1グリッド同調回路のあいだに挿入されており、同調周波数は5600kHzです。この周波数は可変第1中間周波数(5700kHz～5200kHz)のなかにあり、いわゆる素通り電波を防止するためのものです。とくに7MHz帯の上端(7100kHz)を受信するとき、第1中間周波数(5600kHz)と受信周波数が接近するため障害の出る可能性があります。

V4 12BY7A DRIVER

V5 6JS6A P A



**FT-400S
CIRCUIT DIAGRAM**

- NOTES:
 1 ALL RESISTORS IN OHM 1/2W ±10%
 UNLESS OTHERWISE NOTED.
 2 ALL CAPACITORS IN μF UNLESS
 OTHERWISE NOTED.
 3 *VALUE IS NOMINAL

V1 PRESELECTOR

VR2 10K RF GAIN

FUNCTION

RELAY

VR1 20K BIAS

PL-2 PL-1

09a 12AT7
TAY CONTROL

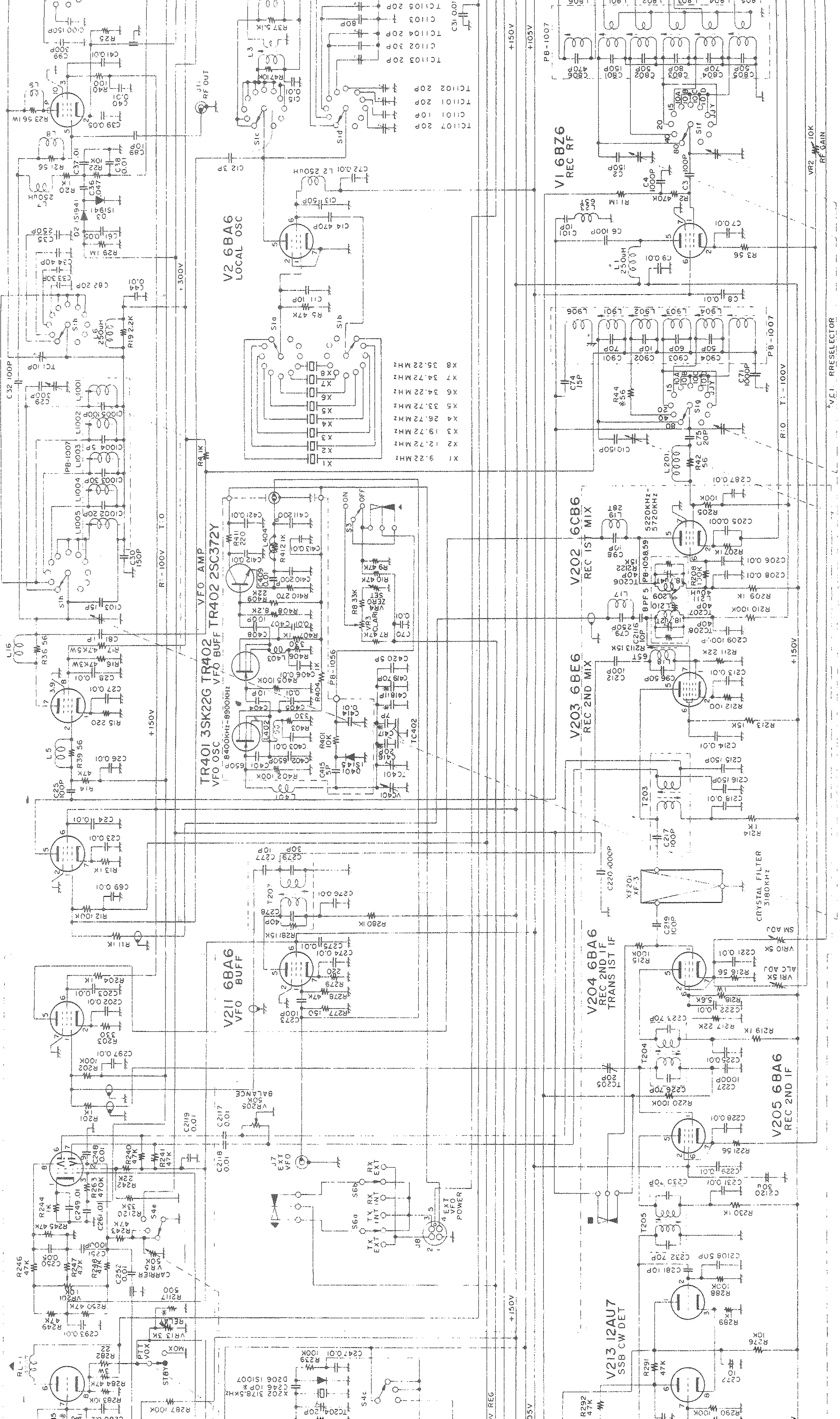
V207 7360
B M

V201 6CB6
TRANS 1ST MIX

V3 6AH6
TRANS 2ND MIX

V4 12BY7A
DRIVER

V5 6JS6A
P A



VR2 10K RF GAIN
VC1 PRESELECTOR

+150V +105V +300V +100V +150V

V208 12AX7 MIC AMP

V209a 12AT7 VOX AMP

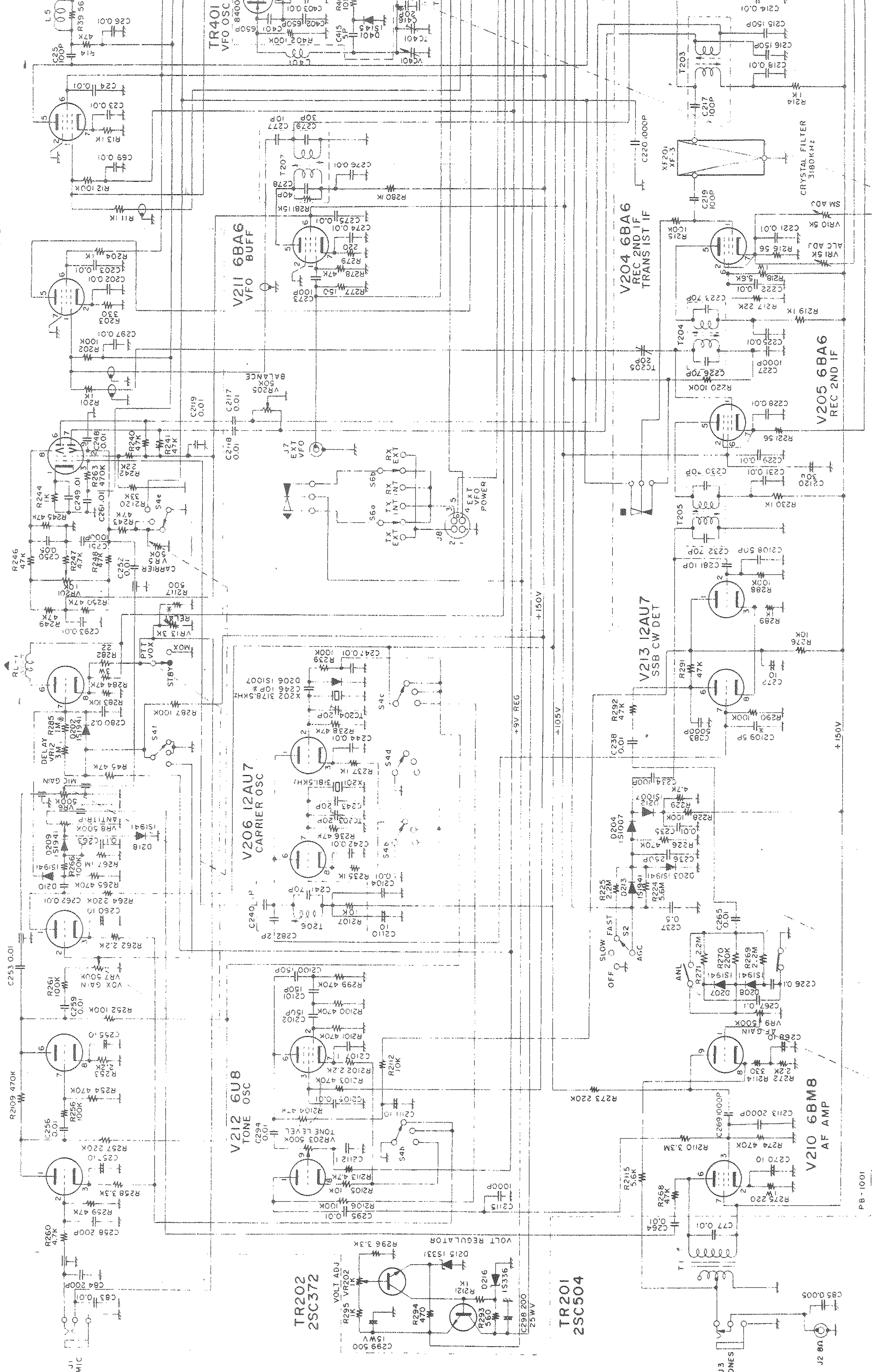
V209a 12AT7 RELAY CONTROL

V207 7360 B M

V201 6CB6 TRANS 1ST MIX

V3 6AH6 TRANS 2ND MIX

V4



工事設計書

1. 送信設備 (才1装置, 才2装置等装置ごとに記載すること)

装置別	才	装置	才	装置
発射の可能な電波の型式及び周波数の範囲	電波型式 A _i	3.5 MC ~ 30 MC	電波型式	MC ~ MC
	A _j	3.5 MC ~ 30 MC		MC ~ MC
		MC ~ MC		MC ~ MC
発振の方式及び周波数 (連倍方法を含む) ※ 電信・電話級は14MC帯は記入せぬ事	水晶発振才1	USB 3.1785 MC LSB 3.1815 MC		
	自動発振才2	8.4 ~ 8.9 MC		
	水晶発振才3	3.5MC帯 9.22 M		
		7MC帯 12.72 M ※14MC帯 19.72 M		
		21MC帯 26.72MC 28MC帯 A 33.72MC		
		" B 34.22MC " C 34.72MC		
		" D 35.22MC		
変調の方式	平衡変調			
終段陽極の入力及び電圧	A _i	20 W 300 V	W	V
	A _j	20 W 300 V	W	V
空中線の型式及び高さ		型 米	型	米
		型 米	型	米
		型 米	型	米

2. 受信設備 (才1装置, 才2装置等装置ごとに記載すること)

装置別	才	装置	才	装置
受信方式	スーパーヘテロダイン方式		方式	
受信の可能な周波数の範囲	3.5 MC ~	30 MC	MC ~	MC
	MC ~	MC	MC ~	MC

1. 空中線の型式及び高さは実際に使用するアンテナを記入して下さい。
2. 100W型で申請する場合は、入力200W 陽極電圧600Vと記入して下さい。
3. 電波型式 A_{3a}で申請する場合は入力50Wと記入して下さい。

FT-400S 10W局申請用 ブロックダイアグラム

