

取扱説明書

FT-757 シリーズ

八重洲無線株式会社

このたびは YAESU FT-757 トランシーバをお買いあげいただきまして、まことにありがとうございました。

本製品は厳しい品質管理のもとに生産されておりますが、万一運搬中の事故などにもない、破損またはご不審な個所がございましたら、お早めにお買い上げいただきましたお店またはもよりの当社営業所サービスにお問い合わせください。

●お願い

正しい操作方法をご理解いただくために、お手数でも取扱説明書は最後までお読みくださるようお願いいたします。操作方法に誤りがありますと、本製品の性能が十分に発揮できないばかりでなく、思わぬトラブルや故障の原因になることがあります。操作方法の誤りが原因で故障を生じた場合は保証期間中でも有償扱いにさせていただくことがありますのでご注意ください。

●アフターサービス

万一故障のときはお買い上げいただきました販売店、もよりの営業所サービスまでご連絡ください。営業所サービスステーションの所在地、電話番号はこのページ下に記載してあります。

- ①保証期間はお買い上げの日より1カ年です。くわしくは添付してある保証書をご覧ください。
- ②保証期間をすぎた修理の場合、部品代の他に規定の技術料をいただきます。
- ③不良部品を交換のため、部品だけをご希望になる場合には、お買い上げの販売店にお申し込みになるか、もよりの営業所サービスステーションまでお申し込みください。郵送をご希望のかたは現金書留をご利用ください。品物だけ先にお送りすることはできませんので、あらかじめご了承ください。

製品の改良のために、取扱説明書の写真などが一部製品と異なることがあります。あらかじめご了承ください。

このセットについて、または、ほかの当社製品についてのお問い合わせは、お近くのサービスステーション宛にお願い致します。またその節はかならずセットの番号（シャーシ背面にはってある名板および保証書に記入してあります）をあわせてお知らせください。なお、お手紙をいただくときは、あなたのご住所、ご氏名は忘れずお書きください。

八 重 洲 無 線 株 式 会 社

営業本部/東京サービス	東京都大田区下丸子1-20-2	〒146 ☎03 (759)7111
東京営業所	東京都中央区八重洲1-7-7	〒103 ☎03 (271)7711
秋葉原サービス	東京都千代田区外神田3-6-1 丸山ビル	〒101 ☎03 (255)0649
大阪営業所/サービス	大阪市浪速区下寺2-6-13 五十嵐ビル	〒556 ☎06 (643)5549
名古屋営業所/サービス	名古屋市南区北頭町4-107	〒457 ☎052(612)9861
福岡営業所/サービス	福岡市博多区古門戸町8-8 吉村ビル	〒812 ☎092(271)2371
須賀川営業所/サービス	福島県須賀川市森宿字ウツロ田43	〒962 ☎02487(6)1161
札幌営業所/サービス	札幌市中央区大通り東4-4 三栄ビル	〒060 ☎011(241)3728
広島営業所/サービス	広島市中区銀山町2番6号 松本ビル5F	〒730 ☎082(249)3334

工場 東京・須賀川・福島

CAT SYSTEM

スーパーコンパクトHF帯トランシーバ

FT-757シリーズ



アマチュア無線局用オールモードソリッドステートトランシーバFT-757シリーズは1.9~28MHz帯のアマチュアバンドでの送信と500kHz~29.9999MHzのワイドバンドを連続受信でき、オプションのインターフェースユニットを接続することにより、パーソナルコンピュータから周波数、メモリ等各種のコントロールが行える“CAT”システムを採用したPLLシンセサイザ方式のスーパーコンパクトトランシーバです。

運用周波数は、各ハムバンドのみを選択して行う“ハムモード”と500kHz~29.9999MHz間を連続カバーする“ゼネラルカバレッジモード”があります。

VFOはデジタル方式のデュアルVFOシステムで、VFO-AおよびVFO-Bによるスプリット操作（たすきがけ）が行えます。8チャンネルのメモリは、バンド情報を含む周波数をメモリーできますから他のバンドにクイックQSYが可能です。そして隣り合う2つのメモリー周波数の間をスキャンすることができる“プログラマブルメモリースキャン”機能を備え、スケルチ機能と併用して信号が入感すると自動的にスキャンが停止するオートスキャンストップ操作が行え、さらに新開発の各種スワップ機能はVFO-A/B間はもとよりVFOの周波数と、メモリーの周波数をそれぞれ移したり、同時に入れ換えたりすることが即座にできますから、VFO周波数とメモリー周波数との編集作業がスピーディに行えます。

受信部のフロントエンドには高 I_{DSS} のジャンクションFET 2SK125を使用し、ローノイズフィギア、ワイドダイナミックレンジ100dBを達成し、良好な多信号特性を有しています。さらにRFアンプのON/OFF、第1中間周波数を47.06MHzとしたアップコンバージョン方式の採用などで基本性能の向上をはかりました。

パワーアンプユニットおよび、ローパスフィルタユニットは、アルミダイキャスト製ヒートシンクの中に収納し完全にシールドしましたので筐体輻射などのスプリアス特性が飛躍的に向上しました。さらにそのヒートシンクは、新しい放熱構造DFCS（ダクト・フロー・クーリング・システム）の採用により冷却効果も抜群になりました。

CWフルブレイクイン運用では、スプリット（たすきがけ）操作のときに、CWのスペース時（受信時）に自局の送信周波数を一瞬受信する周波数チェック機能DFBS（デュアル・フレクシー・ブレイクイン・システム）を備えましたから、シンプルックス（送受信同一周波数）局からの呼び出しに対しても即座に応答することができます。

オートアンテナチューナー **FC-757AT** とリモートアンテナセレクター **FAS-1-4R** を組み合わせると、**FT-757** シリーズのバンド切り換えに従い、最大5本のアンテナの自動セレクトが行え、さらにアンテナとのマッチングをオートチューニングするパーフェクトアンテナチューニングシステムが完成します。

本機は、プリント基板のパターンデザインをコンピューターで行う“**COMPUTER AIDED DESIGN**”キャドシステム、さらにプリント基板の部品挿入、半田付を自動的に行う産業ロボット“**COMPUTER AIDED MACHINE**”キャムシステムを導入し生産していますから信頼性は一段と向上しました。

その他、IFシフト、IFワイズ、ノイズブランカ、25kHzマーカー、クラリファイアー、スピーチプロセッサなど、基本性能を拡大する充実したアクセサリ機能を備えた**FT-757** シリーズは、固定局、移動局ともに十分威力を発揮するスーパーコンパクトトランシーバです。ご使用いただくまえに、この取扱説明書をよくお読みいただき、正しくご愛用いただき、趣味の王様といわれるアマチュア無線を大いにお楽しみください。

目 次	
	頁
付属品・オプション	2
定 格	3
パネル面の説明	4
背面の説明	7
上面部の説明	9
底面部の説明	10
ご使用のまえに	11
各プラグの接続	16
周辺機器との接続	17
使 い 方	19
受 信 操 作	19
送 信 操 作	24
その他の機能	28
オプションの取り付け方	32
使用半導体等	34
アマチュア局免許申請のしかた	36

付属品とオプション

付 属 品

直流電源コード	(T9014900)	1
(付属品のヒューズを取り付けて使用します。)		
ヒューズ (直流電源用)		2
FT-757GX	20A (Q0000009)	
FT-757SX	6A (Q0000012)	
3P プラグ 大	SH3603 (P0090008)	1
(電けん用)		
RCAプラグ	STP-58 (P0090018)	2

オ プ シ ョ ン

スタンド型マイクロホン	MD-1B8	(D1000039)
ハンド型マイクロホン	MH-1B8	(D1000040)
CWフィルタ 600Hz	XF-8.2M-601-01	(D2000036)
100W改造キット	YPA-757	(D0000011)
パソコンインターフェース	FIF-80 (PC-8001用)	(D3000267)
〃	FIF-65 (APPLE-II用)	(D3000280)
〃	FIF-232C(RS-232C汎用)	(D3000307)
交流電源(スイッチング)	FP-757GX	
〃 (ヘビーデューティ)	FP-757HD	
〃	FP-700(GX, SX用), FP-700S(SX用)	

定 格

一般仕様

受信周波数範囲	500kHz～29.9999MHz連続カバー		
送信周波数範囲 (注1)	1.9MHz(160m)バンド	1.5～	1.9999MHz
	3.5/3.8MHz(80m)バンド	3.5～	3.9999MHz
	7MHz(40m)バンド	7.0～	7.4999MHz
	10MHz(30m)バンド	10.0～	10.4999MHz
	14MHz(20m)バンド	14.0～	14.4999MHz
	21MHz(15m)バンド	21.0～	21.4999MHz
	28MHz(10m)バンド	28.0～	29.9999MHz
電波型式	A3J(LSB, USB), A1(CW) A3(AM), F3(FM)		
アンテナインピーダンス	50Ω 不平衡		
電源	交流	100V	50/60Hz (注2)
	直流	13.5V	マイナス接地
消費電力	交流100V(注2), 直流13.5V		
	GX型	受信時	48VA 2A
		送信100W出力時	390VA 19A
SX型	受信時	48VA 2A	
		送信10W出力時	90VA 3.8A
ケース寸法	幅238×高さ93×奥行238(mm)		
本体重量	約5.0kg (100W型)		

送信部

定格終段出力	160m～15mバンド	10mバンド	
		GX型	SSB, CW 100W 50W
		AM	25W 12.5W
		FM	50W
SX型	SSB, CW	10W	10W
		AM	2.5W 2.5W
		FM	10W
変調方式	SSB	平衡変調	
	AM	低電力変調	
	FM	リアクタンス変調	
最大周波数偏移 (FM)	± 5kHz		
占有周波数帯域幅	16kHz以内		
不要輻射強度	-50dB以下		
搬送波抑圧比	40dB以上		
不要側波帯抑圧比	50dB以上(1kHz変調時)		
送信周波数特性	300～3000Hz(-6dB)		

第3次混変調積歪	-35dB以下(14MHz, 100W PEP出力時)
周波数安定度	±10ppm(0～40℃, ウォームアップ15分後)
マイクロホンインピーダンス	ローインピーダンス(500～600Ω)

受信部

受信方式	トリプルコンバージョン・スーパーヘテロダイン		
中間周波数	第1	47.06MHz	
	第2	8.215MHz	
	第3	455kHz	
受信感度	SSB, CW-W	0.25μV(2.0μV)入力 S/N 10dB以上	
	()は500kHz～1.5MHz	CW-N (注3) 0.16μV(1.25μV)入力 S/N 10dB以上	
	AM	1.0μV(8.0μV)入力 S/N 10dB以上	
	FM	0.6μV入力 SINAD 12dB以上	
イメージ比	70dB以上		
中間周波妨害比	70dB以上		
選択度		-6dB	-60dB
	SSB, CW-W	2.7kHz	4.5kHz
	CW-N (注3)	600Hz	1.3kHz
	AM	6kHz	18kHz
	FM	15kHz	30kHz

低周波出力	3W(4Ω負荷, THD10%時)
低周波負荷インピーダンス	4～16Ω

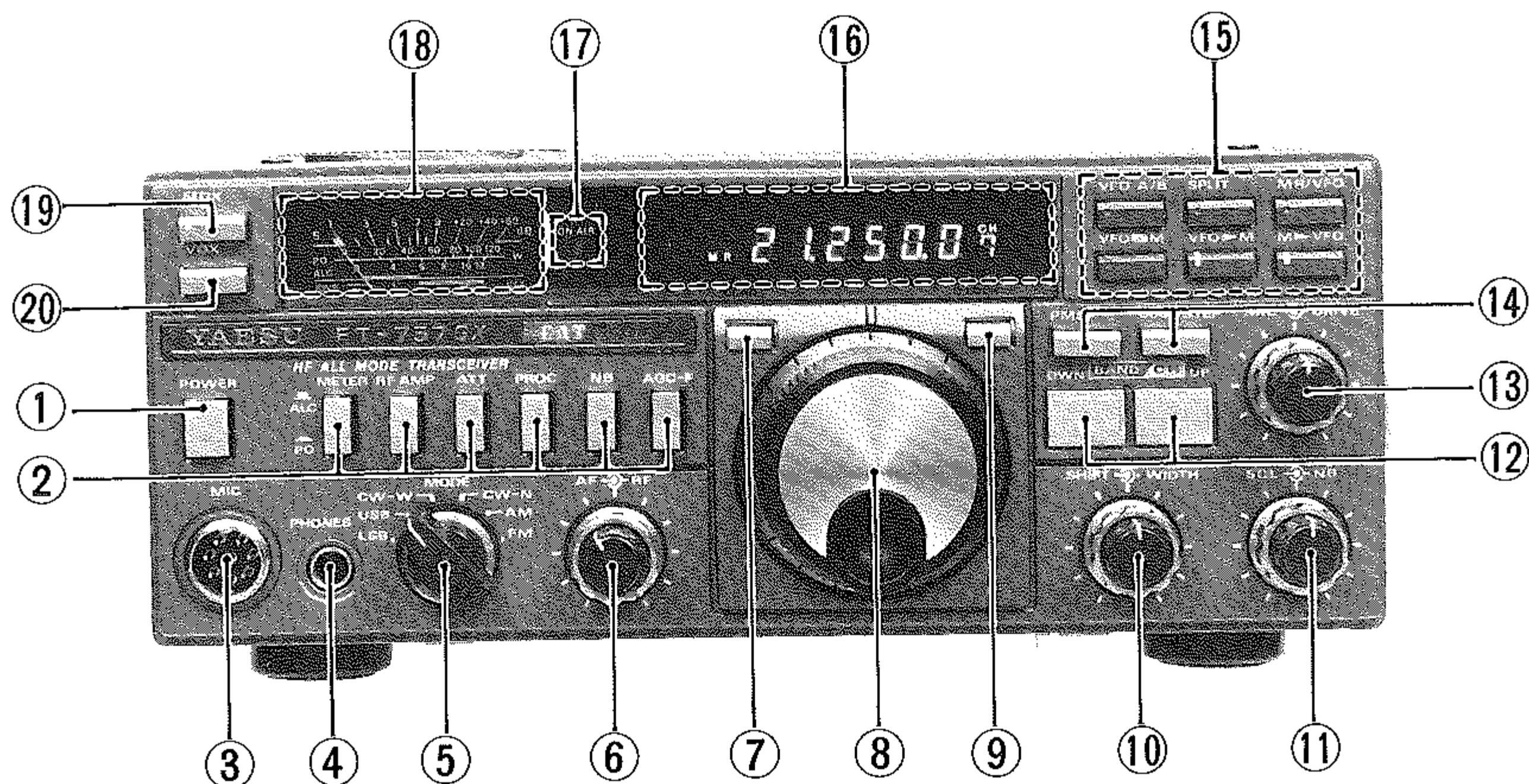
注1 WARC-79であらたに割り当てられた18MHz, 24.5MHzの各バンドは送信できるよう改造可能です。

注2 交流用電源FP-757GX使用時の値です。

注3 オプションのCWフィルター装着時の値です。

☆ 測定法は JAIA で定めた測定法による。

パネル面の説明



① POWER

電源を ON/OFF するスイッチです。

注 PTT スイッチまたは、MOX スイッチが ON の場合は電源が入りません。

② PUSH SWITCHES

(A) METER

送信時、メーターの指示を切り換えるスイッチです。スイッチが手前の時は ALC レベルを示し、スイッチを押し込んだ時は送信電力を指示します。さらに、リアパネルの ⑪ FWD—REV スイッチの切り換えにより、SWR の測定もできます。

(B) RF AMP

受信部の高周波段に装着してある RF アンプの動作を ON/OFF するスイッチです。スイッチを押し込むと RF アンプが動作します。

(C) ATT

受信アンテナ入力を減衰するアッテネータスイッチです。スイッチを押し込むと約 20dB 減衰します。

(D) PROC

スピーチプロセッサの動作を ON/OFF するスイッチです。スイッチを押し込むとスピーチプロセッサ回路が動作します。

(E) NB

ノイズブランカ回路を ON/OFF するスイッチです。スイッチを押し込むとノイズブランカ回路が動作します。

(F) AGC-F

AGC 回路の時定数を選択するスイッチです。スイッチを押し込むと時定数が短い FAST になります。スイッチが手前の時は時定数が長い SLOW になります。

③ MIC

マイクロホンに接続する 8P のメタルジャックです。

④ PHONES

ヘッドホンに接続する 3P のジャックです。ここにプラグを挿すとスピーカの動作は止まります。(ステレオ用ヘッドホンも使用できます)

⑤ MODE

LSB, USB, CW, AM, および FM の電波型式を切り換えるモードスイッチです。CW のナローフィルタはオプションになっています。

⑥ AF RF

AF

音量調節用ツマミです。時計方向へ回すと受信音が大きくなります。

RF

受信部の高周波、中間周波増幅段の感度を調節するツマミです。時計方向へ回すと感度が上り、通常は一杯に回し切った感度最大の位置で使用します。

⑦ CLAR

クラリファイアの操作を ON/OFF するスイッチです。スイッチを押すごとにクラリファイアが ON/OFF します。

⑧ TUNING KNOB

運用周波数を選択するチューニングノブです。このツマミによりゼネラルカバレッジモードの時には、500kHz から 29.99999MHz までを連続カバーすることができます。1回転の周波数可変量は、約10kHz(10Hzステップ)です。なお、クラリファイア操作もこのツマミで行います。

⑨ D. LOCK

運用周波数をロックするスイッチです。スイッチを押し込むと TUNING KNOB による周波数可変機能は受付けなくなり、誤って手を触れても周波数が変わってしまうことはありません。

⑩ SHIFT WIDTH

SHIFT

中間周波数をシフトするツマミです。

WIDTH

中間周波数の帯域幅を調節するツマミです。中央の位置で帯域が最も広く、(通常はこの位置で使います)時計方向、反時計方向に回すと帯域はせまくなります。

⑪ SQL NB

SQL

受信信号の入感がない時に出るノイズを消すスケルチ回路のスレッシュホールドレベルの調節用ツマミです。時計方向へ回すほどスケルチが深くなり弱い信号ではスケルチが開かなくなります。(全モードで動作します)

NB

ノイズブランク回路の感度調節を行います。時計方向へ回すほど低いレベルのノイズ(幅の広いノイズ)でもブランピングするようになります。

⑫ DWN BAND/CH UP

周波数バンドとメモリーチャンネルを切り換えるスイッチです。

DWN を押すごとに1つ低い周波数のハムバンドへ、UP を押すごとに1つ高い周波数のハムバンドに切り換わります。

⑭ 500K STEP を押した時 DWN を押すと 500kHz 周波数が低くなり、UP を押した時は 500kHz 周波数が高くなります。

⑮ MR/VFO を押した後に DWN を押すとメモリーチャンネルが1チャンネル下がり、UP を押すと1チャンネル上がります。

いずれの場合も DWN または UP スイッチを押し続けるとリピート動作になります。

⑬ MIC DRIVE

MIC

SSB, AM のときのマイク入力レベルを調節するツマミです。時計方向へ回すほどレベルは高くなります。

DRIVE

CW, AM, FM 送信時のキャリアレベルを調節します。時計方向へ回すとドライブレベルが増加します。

⑭ PMS, 500K STEP

PMS

メモリーチャンネルを利用して任意のバンド幅を設定してスキャンができる“PMS”(プログラマブルメモリスキャン)操作を行うスイッチです。

500k STEP

ハムモードとゼネラルカバレッジモード、バンド切り換えステップを選択するスイッチです。スイッチを押し込むと 500kHz ステップのゼネラルカバレッジモードになり、スイッチが手前のときはハムモードになります。

⑮ FUNCTION

(A) VFO A/B

VFO-A または VFO-B を選択するスイッチです。スイッチを押すごとに VFO-A、VFO-B が切り換わり、ディスプレイに運用中の VFO を表示します。

(B) SPLIT

スイッチを受信中に押すと、現在運用中の VFO が受信用に、残りの VFO が送信用となり、ディスプレイに“SPLIT”の表示が出ます。送信中に押すと、運用中の VFO が送信用に、残りの VFO が受信用となります。

(C) MR/VFO

メモリー運用と VFO 運用を切り換えるスイッチです。スイッチを押すごとに MR、VFO が切り換わりま

(D) VFO ◼ M

このスイッチを押すと、現在運用中の VFO の周波数と、最後に呼び出したメモリーチャンネルの周波数が入れ換わります。VFO で運用中または、MR で運用中いずれでも使用できます。

(E) VFO ► M

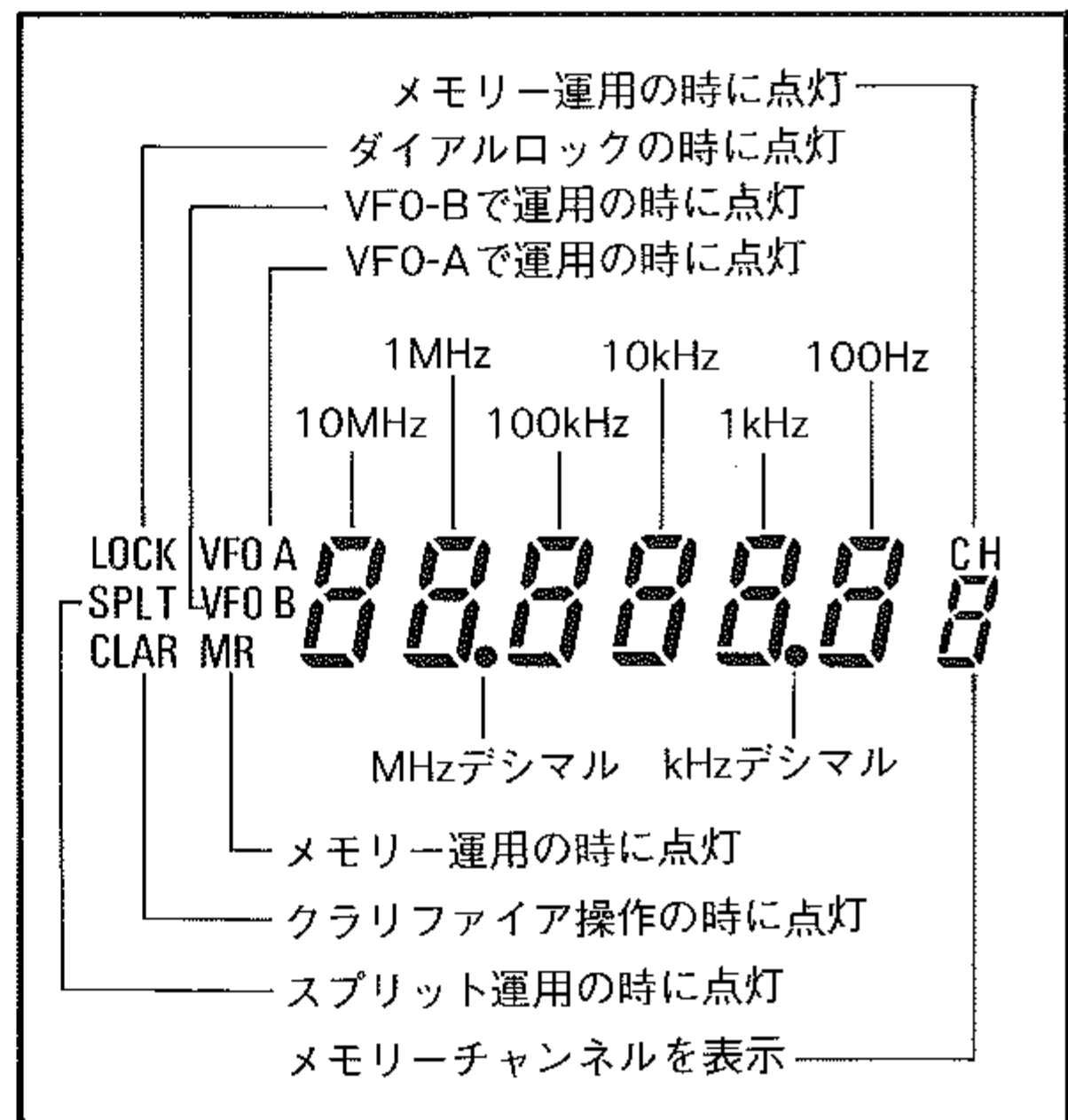
VFO の周波数をメモリーチャンネルへ書き込むときこのスイッチを押します。

(F) M ► VFO

MR 中にメモリーチャンネルの周波数を VFO に移して運用したいときこのスイッチを押します。

⑯ DIGITAL DISPLAY

運用周波数、クラリファイア可変周波数、運用状態などを表示するデジタルディスプレイです。スプリット操作時は送信時に送信周波数を表示します。



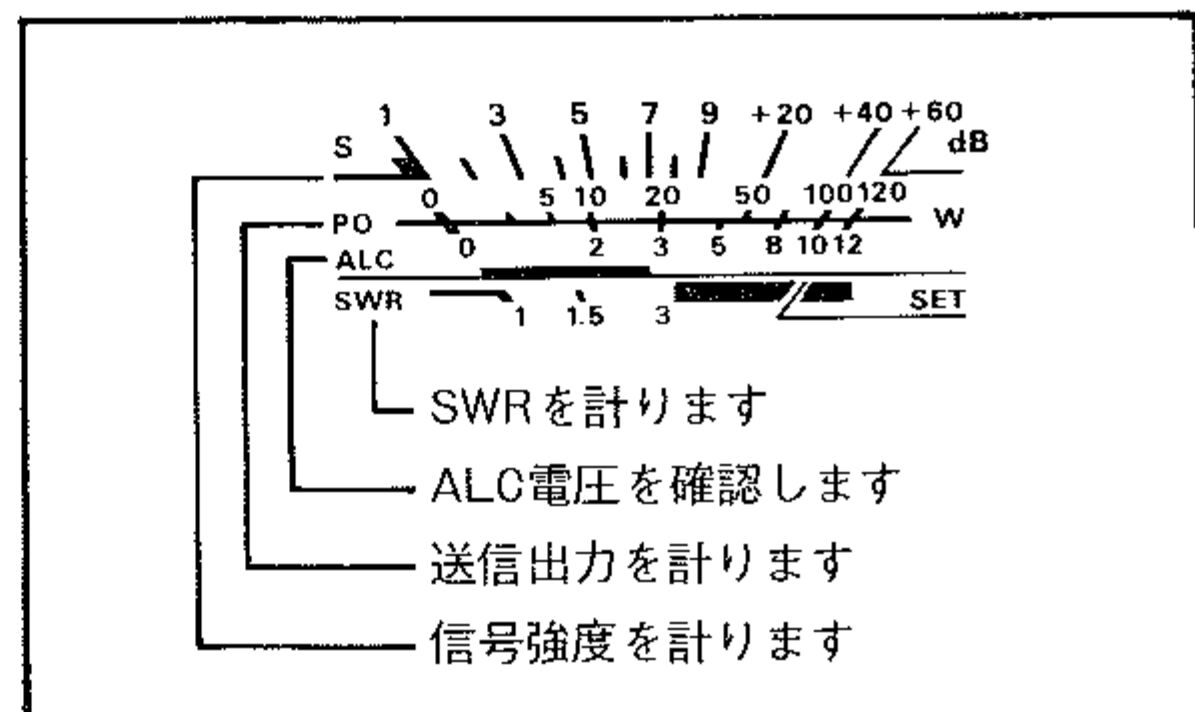
⑰ ON AIR

送信状態になった時点灯するインジケータです。

注 アマチュアバンド以外では点灯しません。

⑱ METER

受信時には信号強度を指示する Sメータ、送信時にはスイッチの切り換えにより ALC、送信出力、および SWR を指示するメータです。



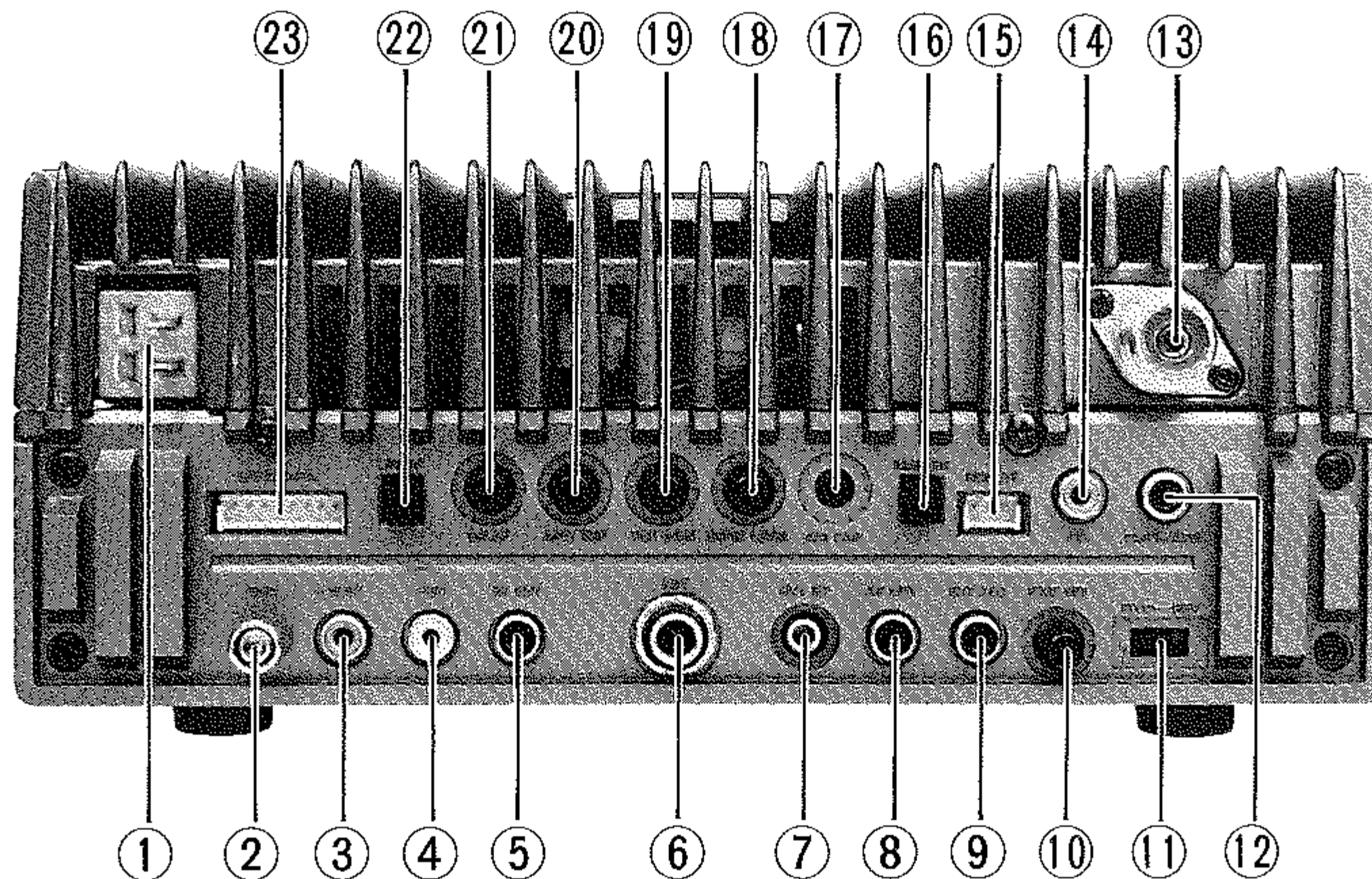
⑲ MOX

手動で送信状態にする MOX (マニュアルオペレーション) スイッチです。このスイッチを押し込むと送信状態になります。

⑳ VOX

音声による自動送信切り換え操作 (ボイスオペレーション) や CW のセミブレイクインを行うときこのスイッチを押します。

背面の説明



① DC 13.5V

電源コードを接続するコネクタです。付属の電源コードで 13.5V の直流電源に接続します。
(赤コードはプラス、黒コードはマイナスです)

② GND

シャーシをアースする端子です。できるだけ太い線を使用し、最短距離で大地に接続してください。

③ +13.5V

直流 13.5V 電流容量 500mA の出力端子です。周辺機器などに使用します。

④ +8V

直流 8V 電流容量 140mA の出力端子です。周辺機器などに使用します。

⑤ RF OUT

トランスバータ用のドライブ信号出力端子です。インピーダンスは 50Ω で出力は約 -6 dB m (0.1V rms) です。

⑥ KEY

CW で運用するとき、立振れ電けん、複式電けん、バグキーなど普通の電けん、およびエレクトロニックキーヤー用のマニピュレータを接続する 3P のキージャックです。

注 電けんのプラグが 2P の場合は必ず 3P のプラグに交換してください。

⑦ EXT SP

外部スピーカーを使用するときのジャックです。ここにプラグを挿すと内部スピーカーの動作は止まります。

⑧ AF OUT

録音等に使用するオーディオ出力端子です。音量調節に関係なく約 100mV ($10\text{k}\Omega$) の一定出力が取り出せます。

⑨ EXT ALC

リニアアンプ等を接続したときの ALC 入力端子です。

⑩ FWD SET

アンテナの SWR を測定するときのホワードセットツマミです。

⑪ FWD — REV

アンテナの SWR を測定するとき、このスイッチを切り換えて測定します。

⑫ PATCH / AFSK

ホーンパッチの端末機との接続用です。

マイク入力をコントロールボックスを通して加えるときに使用できるピンジャックでマイク入力と並列に接続してあります。AFSK の送信信号もこの端子に加えます。

⑬ ANT

M型同軸アンテナコネクタです。M型同軸プラグを使ってアンテナからの同軸フィードを接続します。

⑭ PTT

フットスイッチなど外部スイッチによって送受信切り換えを行うときに使用するピンジャックで MOX スイッチと並列に接続してあります。ジャックの端子間を短絡すると送信、開放にすると受信になります。

⑮ REMOTE (CAT SYSTEM用端子)

オプションのインターフェースユニットを使用してパーソナルコンピュータを接続する端子です。パーソナルコンピュータを利用し各種のコントロールが行えます。

⑯ MARKER

スイッチを押し込むと周波数校正用マーカ発振器が ON になります。スイッチが手前のときは動作が停止します。

⑳ LINEAR スイッチと同時に押し込むと、バックアップ機能が停止します。

⑰ AM CAR

AM 送信時のキャリアレベルを調節するボリュームです。時計方向へまわすほどキャリアレベルは増加します。

注 出荷時に適正な位置にセットしてあります。

⑱ COMP LEVEL

スピーチプロセッサ動作時のコンプレッションレベルを調節するツマミです。

⑲ VOX GAIN

VOX (ボイスオペレーション) の動作感度を調節するツマミです。時計方向へまわすと動作感度が上がります。

⑳ ANTI TRIP

アンチトリップ信号の感度調節ツマミです。時計方向へまわすとアンチトリップの利きが強くなります。

㉑ DELAY

VOX (ボイスオペレーション) およびセミブレイクイン操作の時、送信から受信へ切り換わる時のデレイタイムを調節します。時計方向へまわすに従ってデレイタイムが長くなります。

㉒ LINEAR

送信禁止出力端子を備え、CW フルブレイクイン対応のリニアアンプを使用するとき、このスイッチを押し込み (ON) にして運用します。

FL-2100Z など送信禁止出力端子を備えていない従来のリニアアンプを使用するときは、スイッチが手前の状態 (OFF) にして運用します。

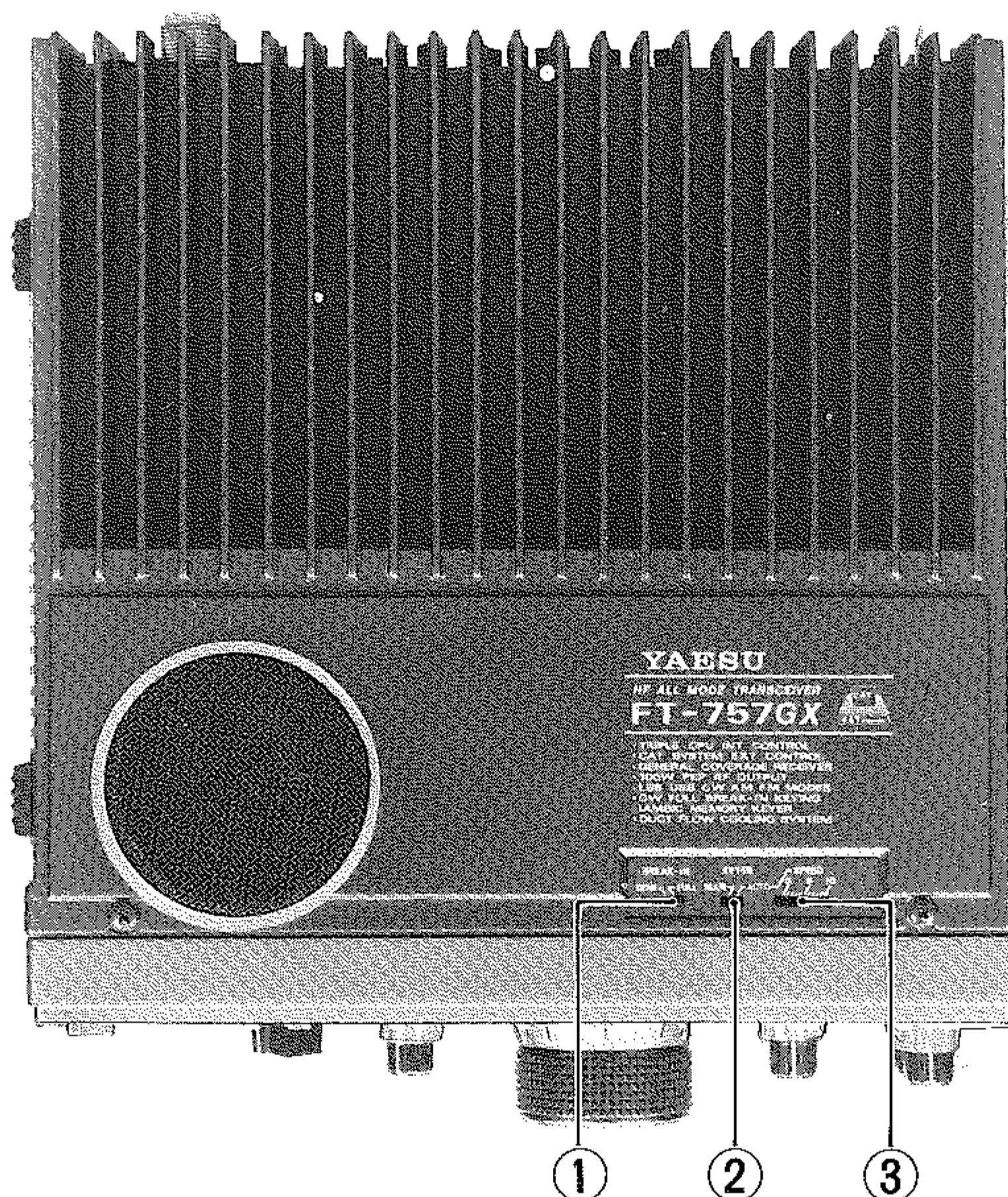
※ リニアアンプを接続しないときはスイッチが手前の状態 (OFF) にして運用します。

⑳ MARKER スイッチと同時に押し込むと、バックアップ機能が停止します。

㉓ BAND DATA

各バンドのデータ信号をオートアンテナチューナー FC-757AT へ接続する端子です。

上面部の説明



① BREAK-IN

セミブレイクイン方式または、フルブレイクイン方式を選択するスイッチです。(VOXスイッチのON/OFFとも関連があります。詳細は27頁を参照してください)

- SEMI → セミブレイクイン (VOXスイッチON)
- FULL → フルブレイクイン (VOXスイッチOFF)

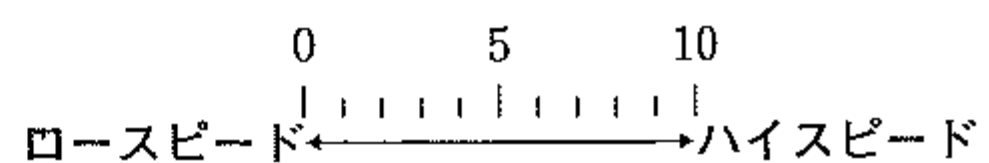
② KEYS

マニュアルキーイングまたは、エレクトロニックキーイングを選択するスイッチです。

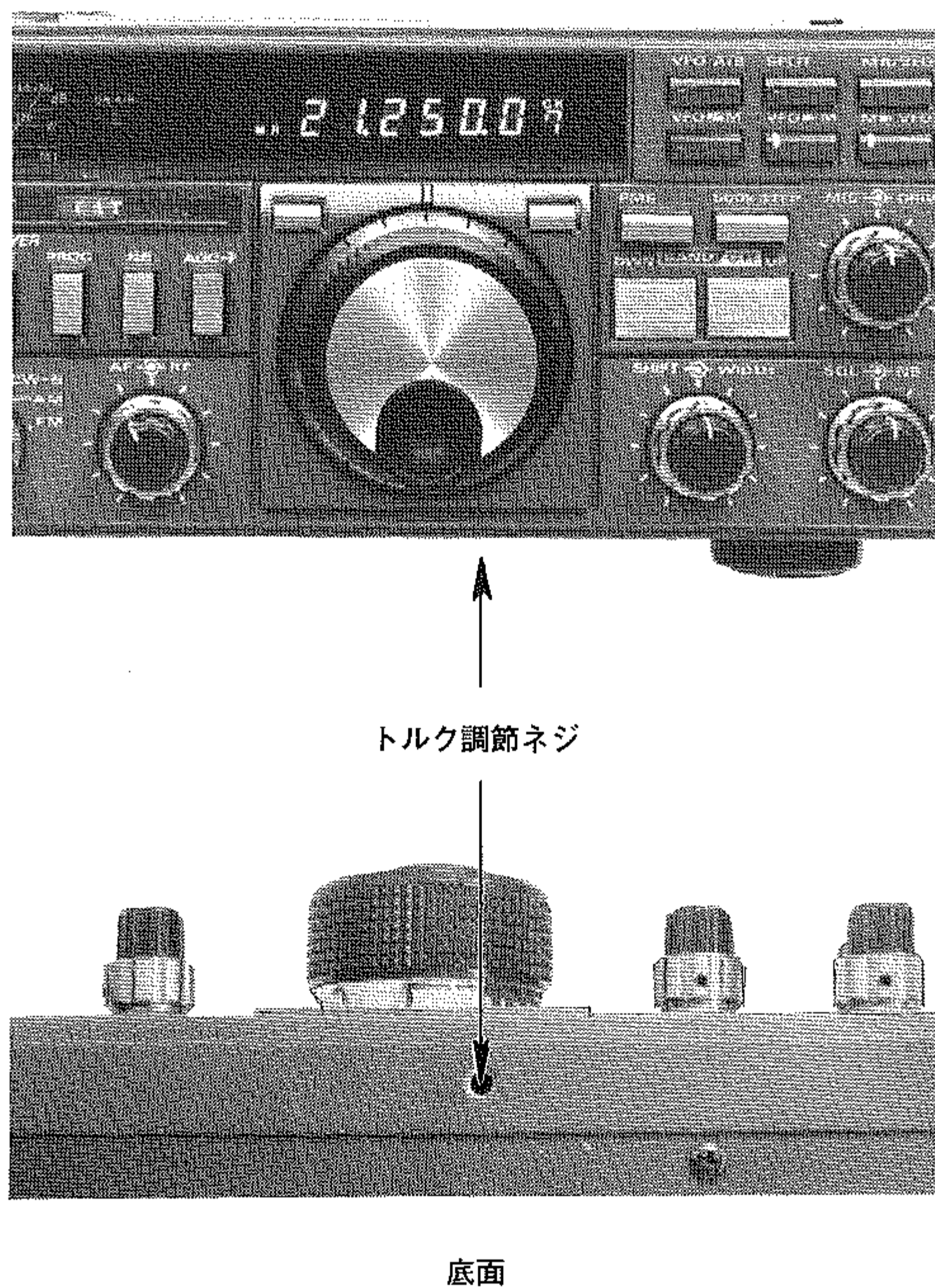
- MAN → マニュアルキーイング
- AUTO → エレクトロニックキーイング

③ SPEED

エレクトロニックキーイングのとき、キーイングスピードを調節するつまみです。



底面部の説明



チューニングノブのトルク調節

チューニングノブの回転トルク（重さ，軽さ）を好みに合わせて調節できます。セット底面のチューニングノブ付近にトルク調節ネジの穴があります。マイナスドライバーを使用して調節ネジを時計方向へ回すとチューニングノブの回転は重くなり，反時計方向へ回すと軽くなります。

ご使用のまえに

アンテナについて

本機のアンテナインピーダンスは50Ω系の負荷に整合するように設計されています。従ってアンテナ端子に接続する点のインピーダンスがこの値にあるアンテナであればどのような型式のものでも使用できます。

インピーダンスが50Ω系以外のアンテナを使う場合はアンテナ端子とフィーダの間にオートアンテナチューナFC-757ATなどのインピーダンス変換器を接続し50Ωに整合してください。整合がとれないアンテナを使用するとSWRが高くなり正規の送信出力が出ないばかりか不要スプリアス電波発射の原因にもなります。また終段トランジスタに余分な負担がかかり好ましくありません。

アンテナのSWRにより送信出力は大体つぎのように低下します。

SWR1:1を100%としたとき、SWR1:3で約60%に低下します。

本機を自動車などに載せて移動局として使用するときのアンテナは立地条件が固定局の場合にくらべて制限されるためアンテナの整合は特に良好な状態に調整し効率よく使うようにしてください。

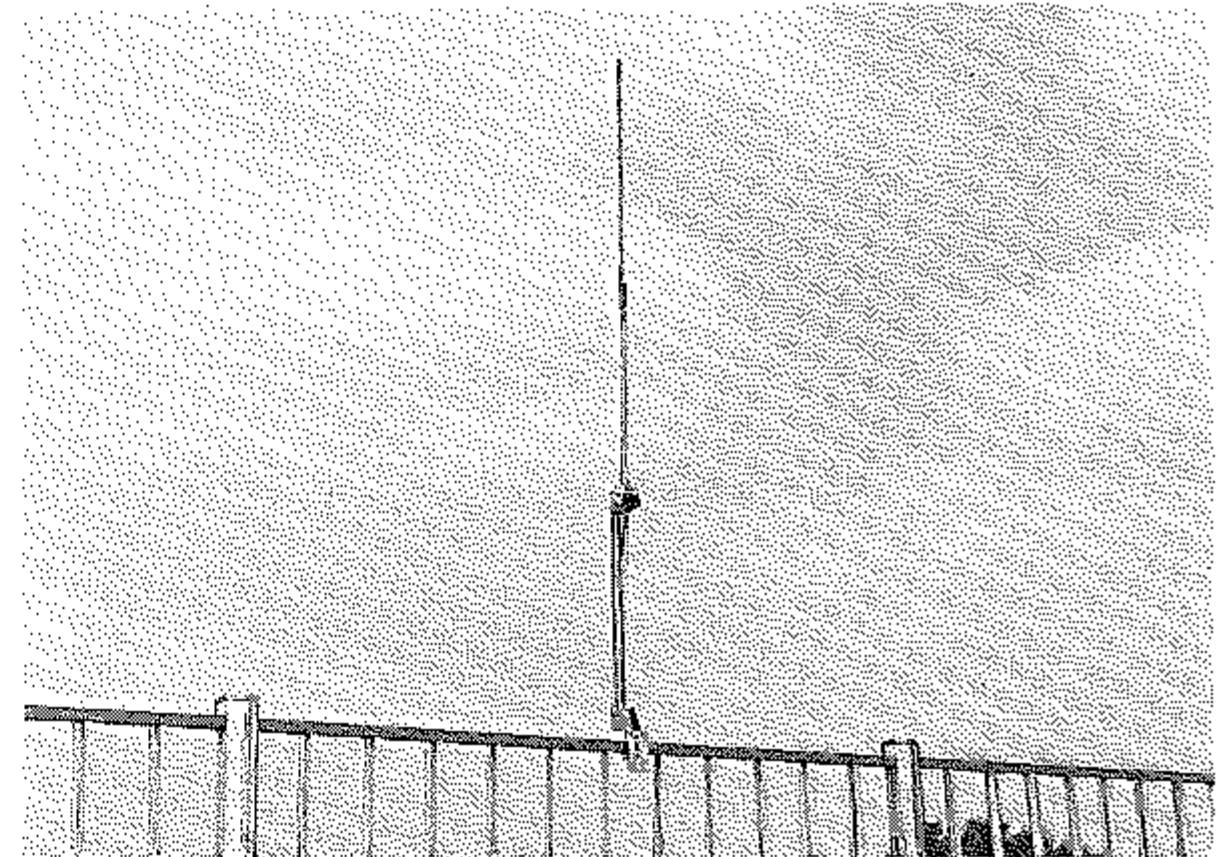
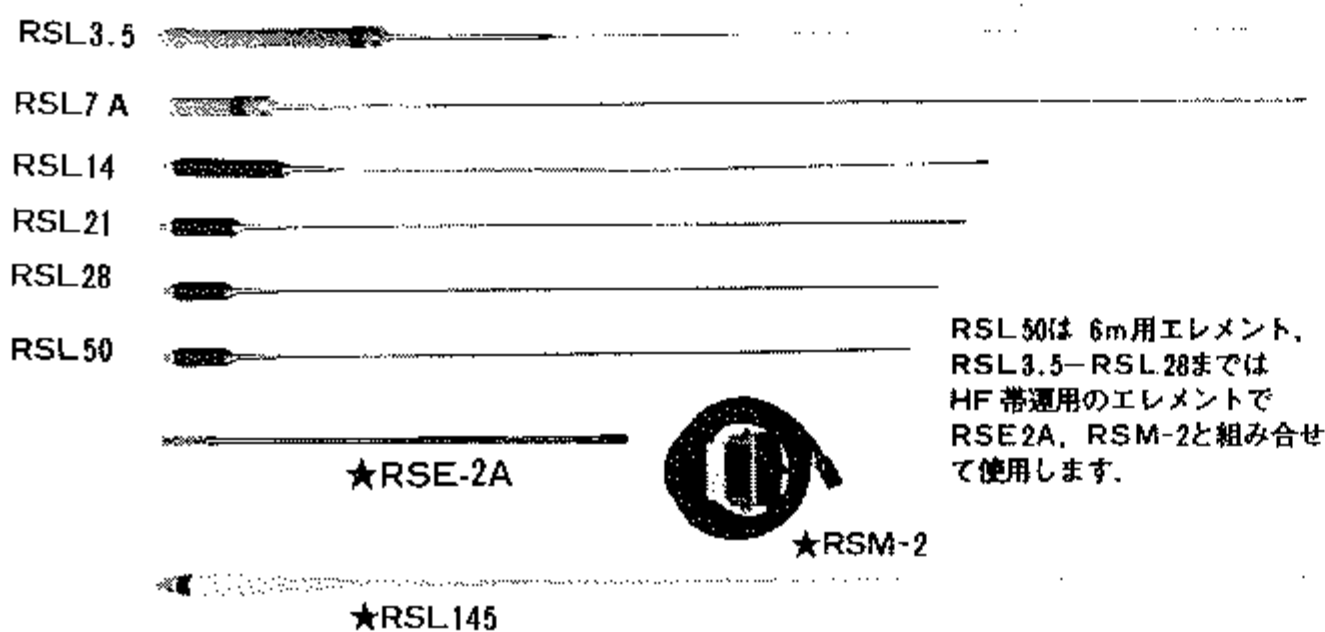
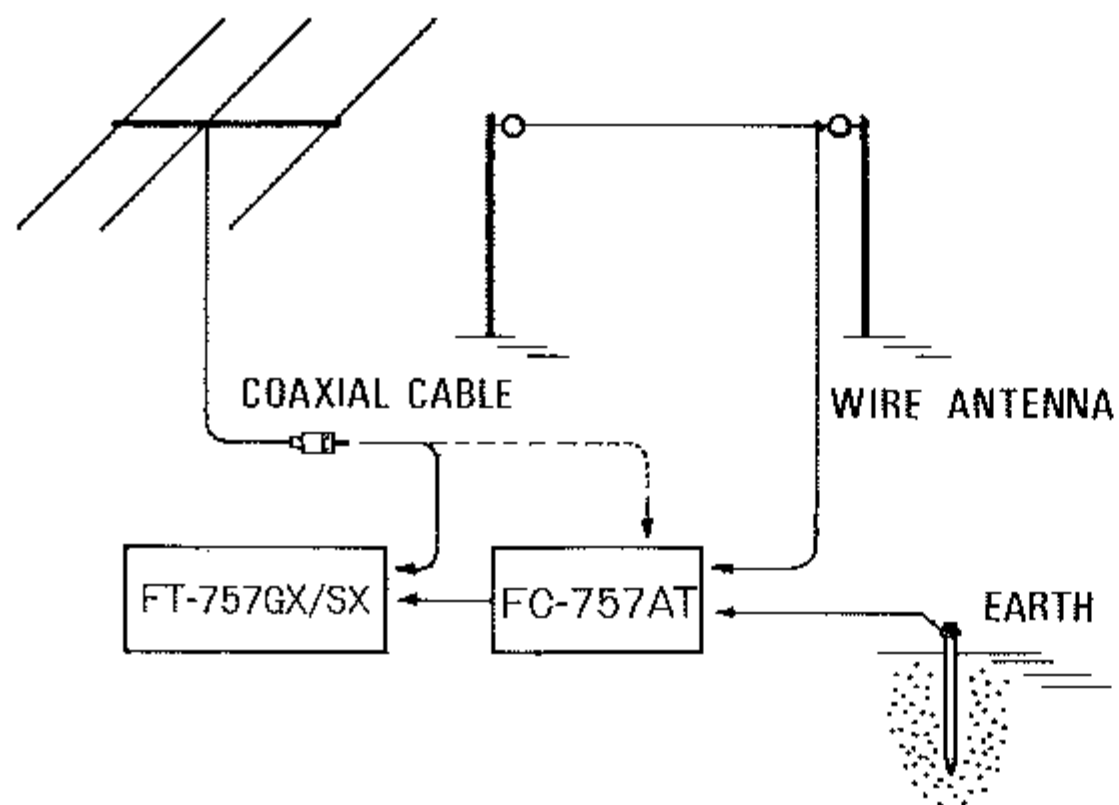
モバイル運用のためのモバイルアンテナとしてルーフサイドタイプのRSLシリーズ（基台RSM-2、メインエレメントRSE-2Aと3.5~50MHzバンド用ローディングエレメントRSL-3.5~RSL-50）があります。

基地局用として、RSLシリーズと組合わせて短縮型ダイポールアンテナを構成するRSM-700、短縮型バーチカルアンテナを構成するRSM-600の2種類があります。

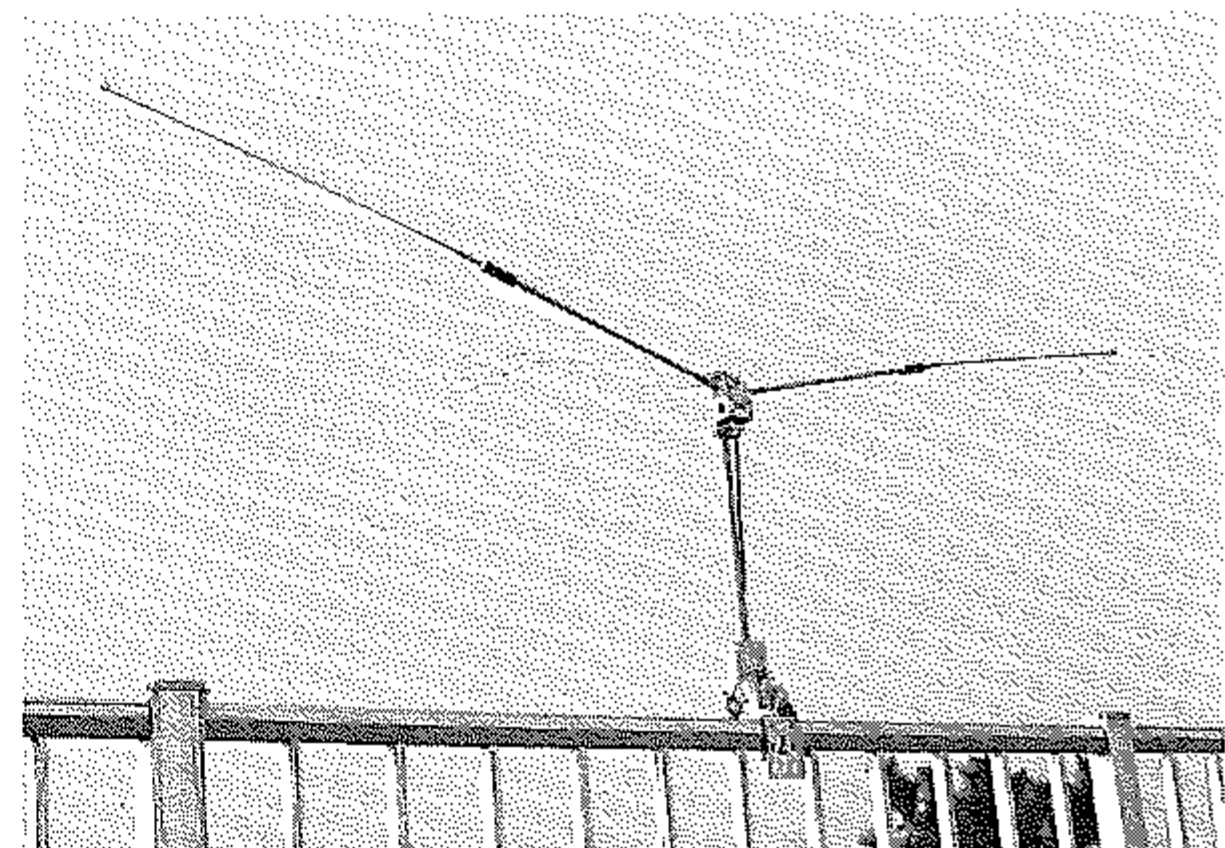
いずれもRSM-/RSE-2Aの組合わせは、2mバンドの1/4λホイップアンテナに設計してあるため、80m帯から2m帯まで幅広く運用することができます。



FC-757 AT



RSM-600 (エレメントは別売です)



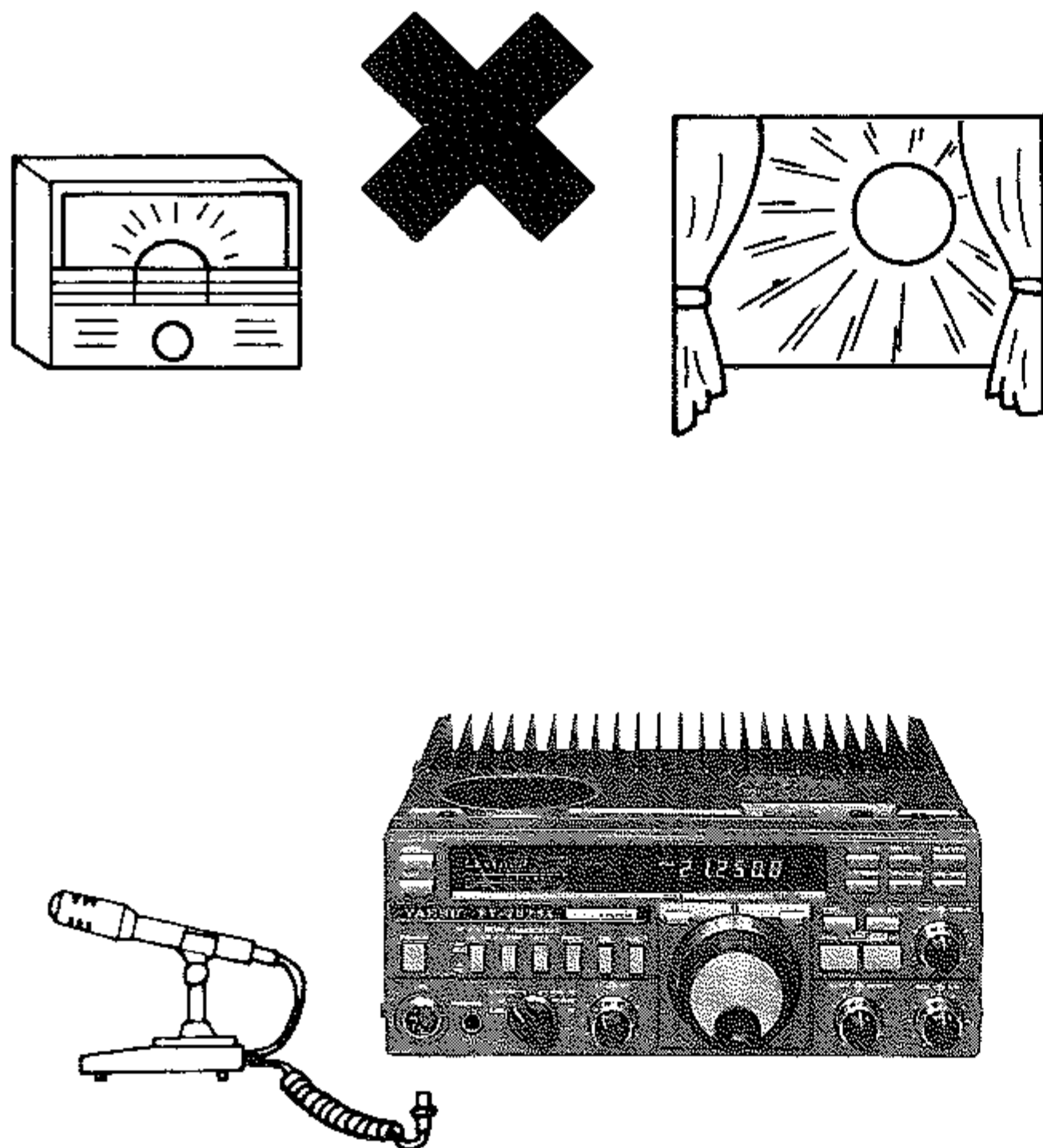
RSM-700 (エレメントは別売です)

設置場所について

セットを長もちさせるために、またセットの性能をフルに発揮させるために、セットの置き場所には十分に気をつけてください。つぎのような場所は適当ではありませんのでこのような場所を避けて、セットの上部、後面部はできるだけ広く間隔をあけて通風のよい状態に設置してご使用ください。

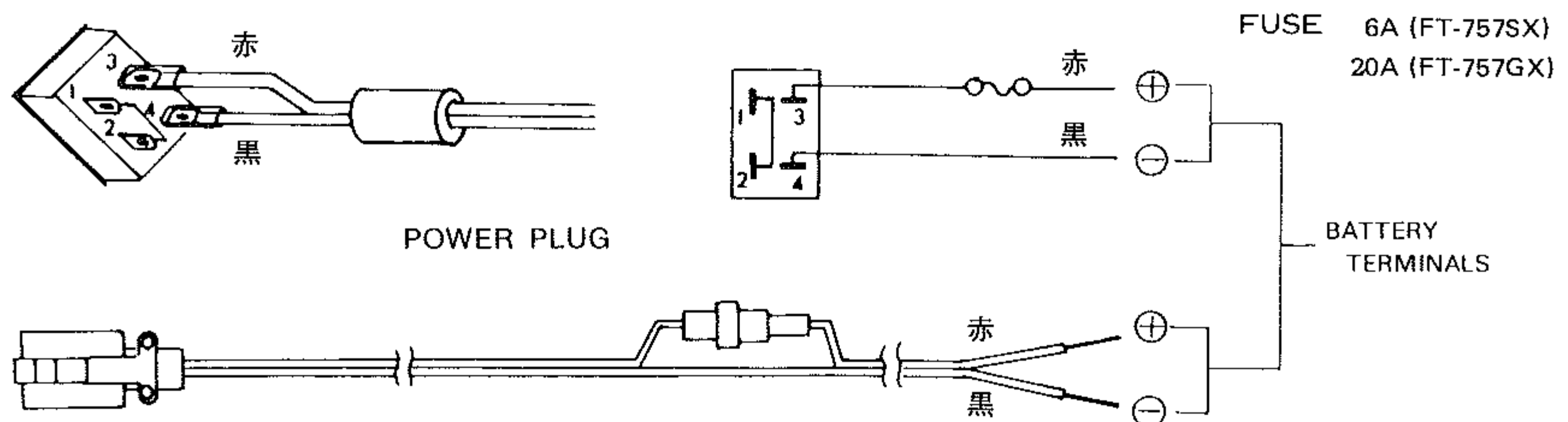
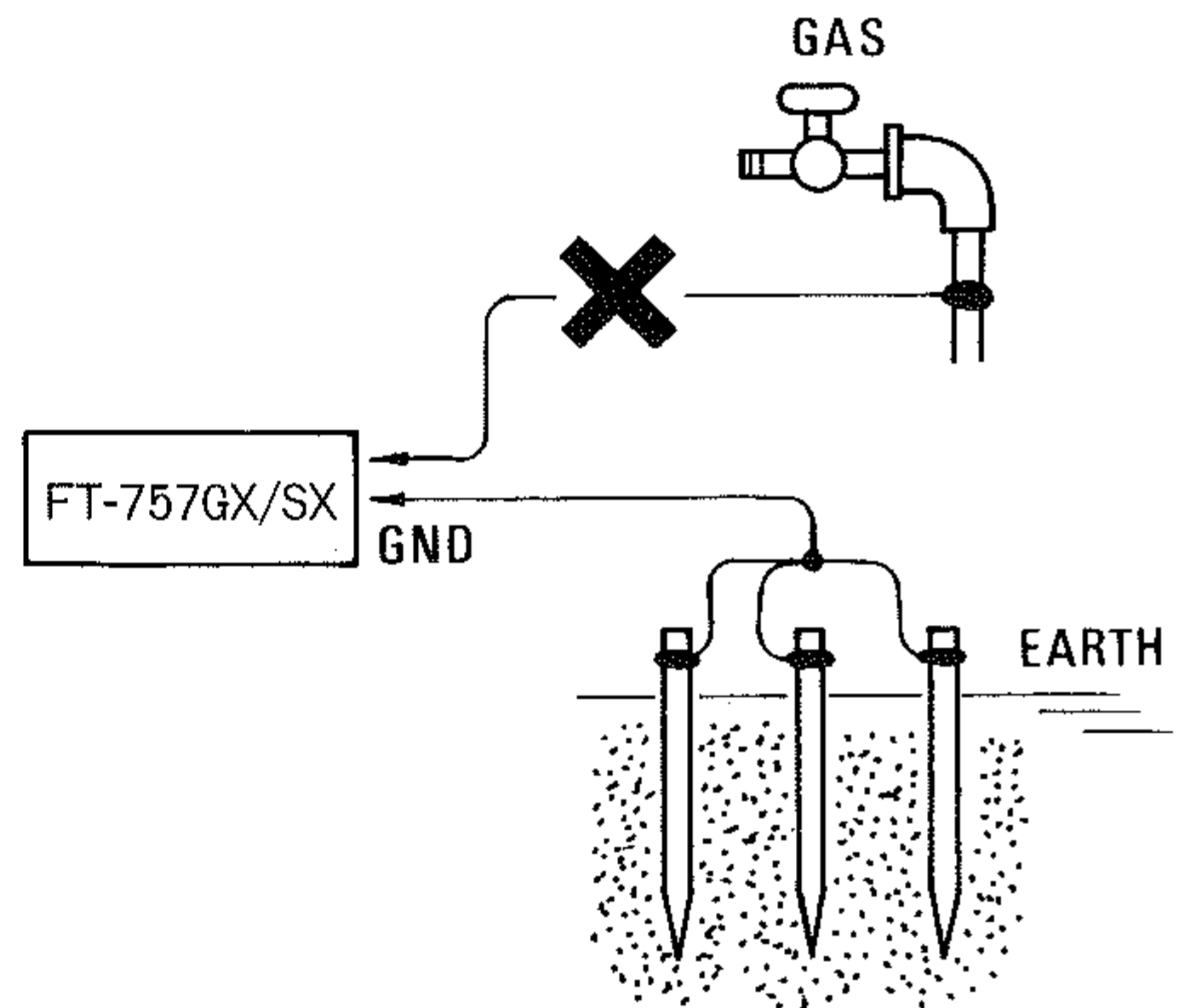
本機の設置上、避ける場所

- ◎直射日光、暖房装置の熱、熱風が直接あたる場所
- ◎湿気の多い場所
- ◎ホコリの多い場所
- ◎風通しの悪い場所
- ◎振動、衝撃が直接に伝わる場所



アースについて

感電事故などの危険を未然に防ぐためにも、また、スプリアス輻射を少なくして質の良い電波を発射するためにも、良好なアースをとることは大切なことです。市販のアース棒、銅板などを地中に埋め、十分に太い線で、できるだけ短かくセットの GND 端子に接続してください。水道管が良いアースとして利用できますが最近では塩化ビニール管での屋内配管工事が多いようですから鉛管工事かどうかを確かめてから使用してください。なおガス配管、配電用のコンジエクトパイプなどは爆発事故防止などから絶対にご使用にならないでください。



電源コード接続図

電源について

本機はマイナス接地の直流電圧13.5V、電流容量出力100W型で20A、10W型で5Aの電源が必要です。

直流電源用コードを使用して電池などの直流電源のプラス端子に赤線、マイナス端子に黒線を直接つなぐことができますが車載の場合にはつぎの点を特に注意してください。

- ① いわゆる12V型の電池を使用している車であること、バス、トラックなどの大型車で24V型の電池を使用している車では使えません。12V型電池を使用している車であることを確認してください。
- ② 車のボディに電池のマイナス電極が接続してあるマイナス接地の車であること。
- ③ 走行中などエンジンの回転数が上がった場合でも、電池の端子電圧が15Vを超えることがないようにレギュレータが調整されていること。
- ④ エンジンを停止した状態で送信を続けると電池が過放電になり、つぎにエンジンを始動するときに支障を生ずることがありますから十分注意してください。
- ⑤ 送信時には大電流が流れますから中継端子などではなく直接に電池の端子に最短距離で接続してください。万一電源コードの長さが不足するような場合には付属コードと同等以上の太さの電線で確実に接続してください。必要以上に長くしたり細い電線では電圧降下や発熱の原因になりますからご注意ください。



FP-757GX

小型軽量のスイッチング電源

- ⑥ ワイパーモータ、発電機、レギュレータ、インジケータ用サーモスタットなどが雑音発生源となることがありますので、必要に応じて電源に0.1~0.5 μ Fのバイパス・コンデンサを挿入してご使用ください。

交流電源で使用するとき

固定局など100V 50/60Hzの商用電源で使用する場合には前記の容量を持つ専用外部電源が必要です。

専用外部電源として

100W型機 FT-757GX には(10W型機 FT-757SXにも使用できます)

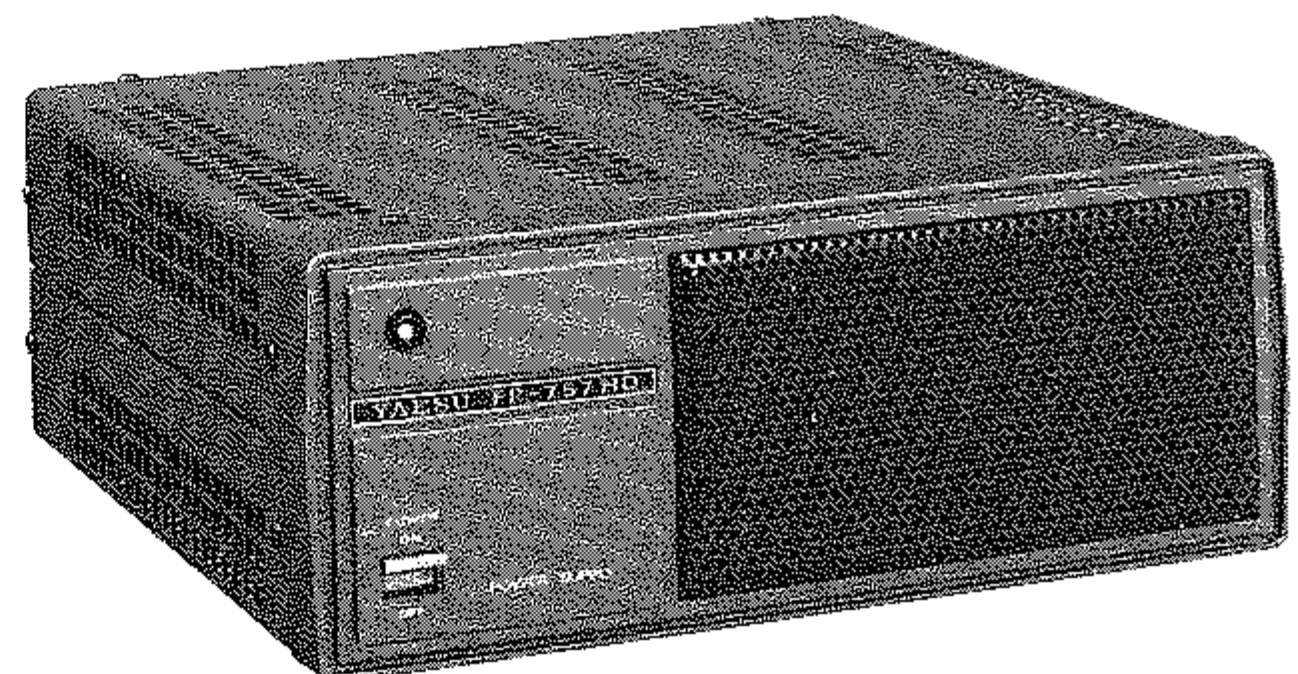
小型軽量のスイッチング電源 FP-757GX

ヘビーデューティ使用可能電源 FP-757HD

があり、FP-707、FP-700も使用可能です。

10W型機 FT-757SX には、10W用電源 FP-707S、FP-700Sも用意してあります。

専用外部電源を使用する場合には、電源用コードを接続し直接コンセントから電源をとってください。コンセントまでの長さが不足する場合には十分な電流容量(10A以上)のコードで安全に配線してお使いください。無理なタコ足配線や使用中発熱するような細い配線では危険であるとともに、ライン電圧の降下により本機の性能を十分に発揮できませんのでこのような状態でお使いになることは避けてください。



FP-757HD

ヘビーデューティ使用可能な電源

動作させる前の準備

セットを動作させる前にこの取扱説明書をよくお読みになってセットの取り扱い方を覚えてください。そして、電源をつなぐ前につぎの準備をします。

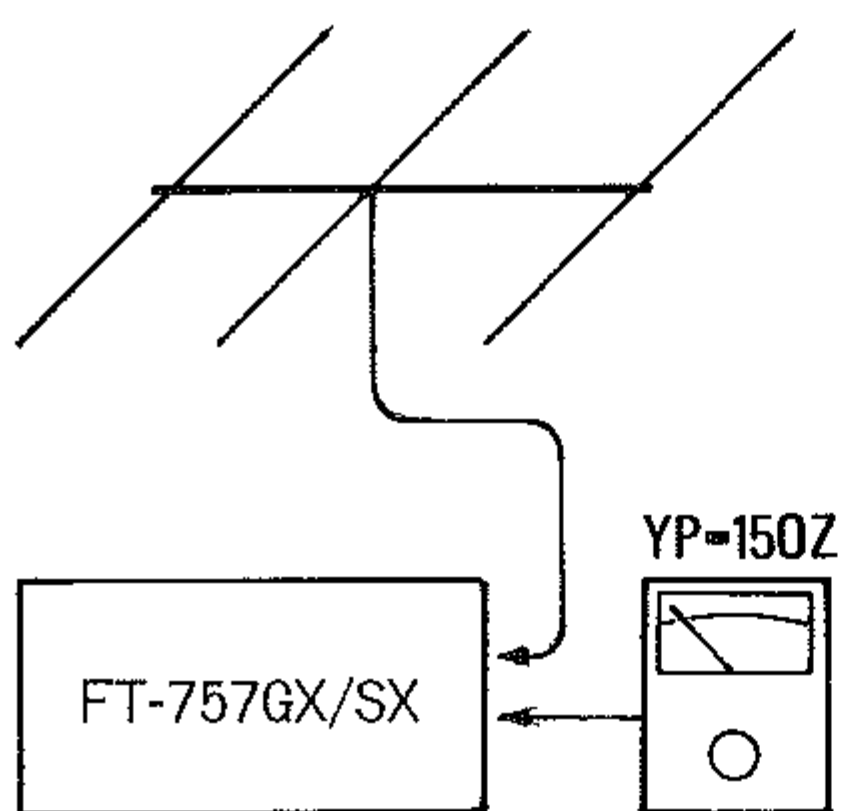
1) 電源の接続

専用外部電源を使用する場合は、トランシーバーおよび外部電源の電源スイッチが**OFF**になっていることを確かめてから4P電源コネクタをトランシーバーに挿入します。

バッテリーを使用する場合も同様に電源スイッチを確かめてから付属の直流電源コードをバッテリーの端子に接続します。

2) アンテナの接続

背面のアンテナコネクタにアンテナを接続してください。アンテナは同軸ケーブルを使ってM型の同軸プラグで接続します。試験電波発射までに調整その他で本機を動作させるときは、なるべくアンテナのかわりにダミーロードを使用してください。ダミーロードには、終端型高周波出力計 YP-150Z が最適です。



3) マイクロホンについて

マイクロホンは、つぎのようなものを用意しております。用途に応じてお選びください。

MD-1B8 ……スタンド型(スキャン機能付き)

MH-1B8 ……ハンド型 ()

マイクロホンの接続は15ページに示す通りで8Pプラグです。

4) 電けんについて

CW で運用するときは、背面のKEY ジャックに電けんを接続します。電けん回路は直流+5Vをアースに落とす方式で電けんを流れる電流は約0.5mAです。

注 電けんのプラグが2Pの場合は必ず3Pのプラグに交換してください。

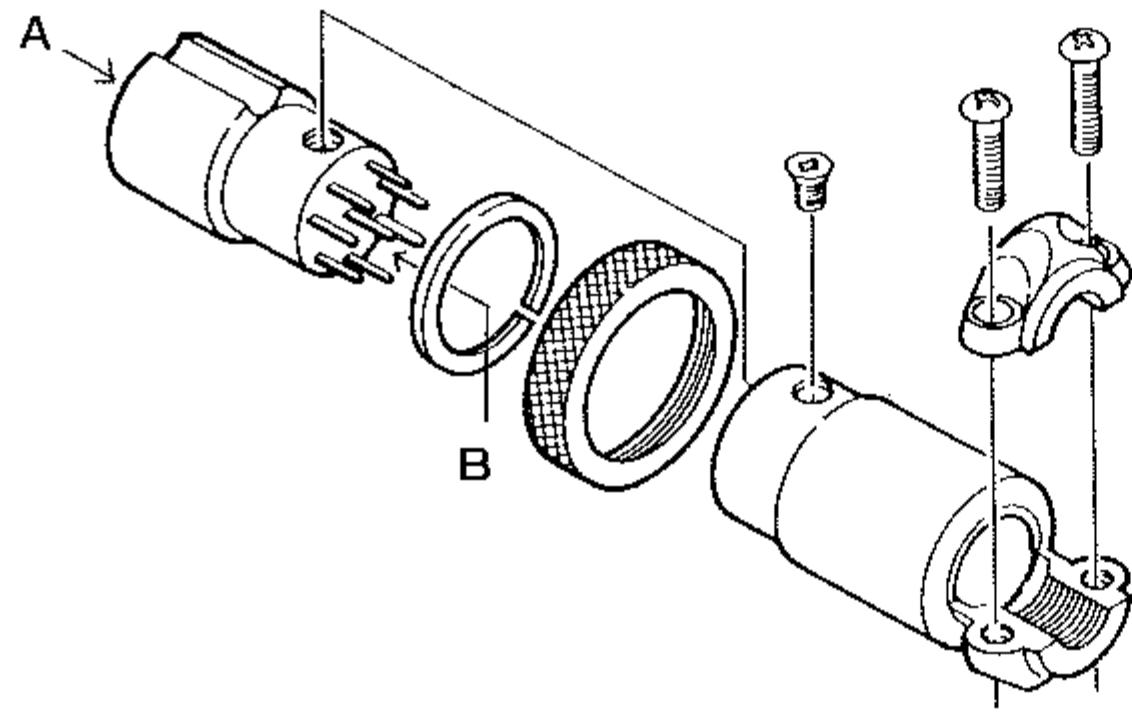
5) ヘッドホンについて

必要に応じて、パネル面のPHONES ジャックにYH-77などのヘッドホン(インピーダンス4Ω-16Ωの高感度型)を接続します。その接続方法を16ページに示してあります。ステレオ用ヘッドホンも使用できます。



YH-77

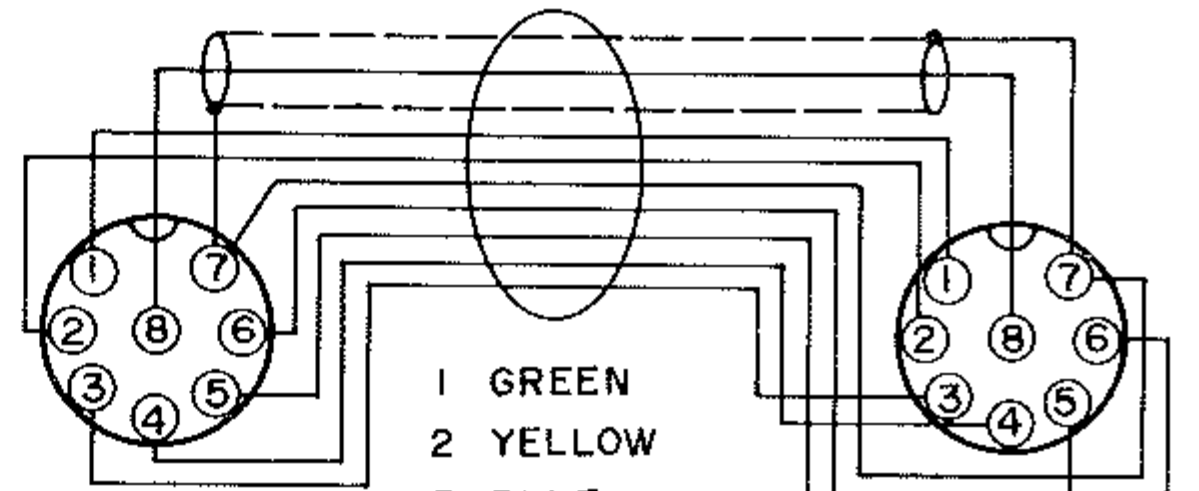
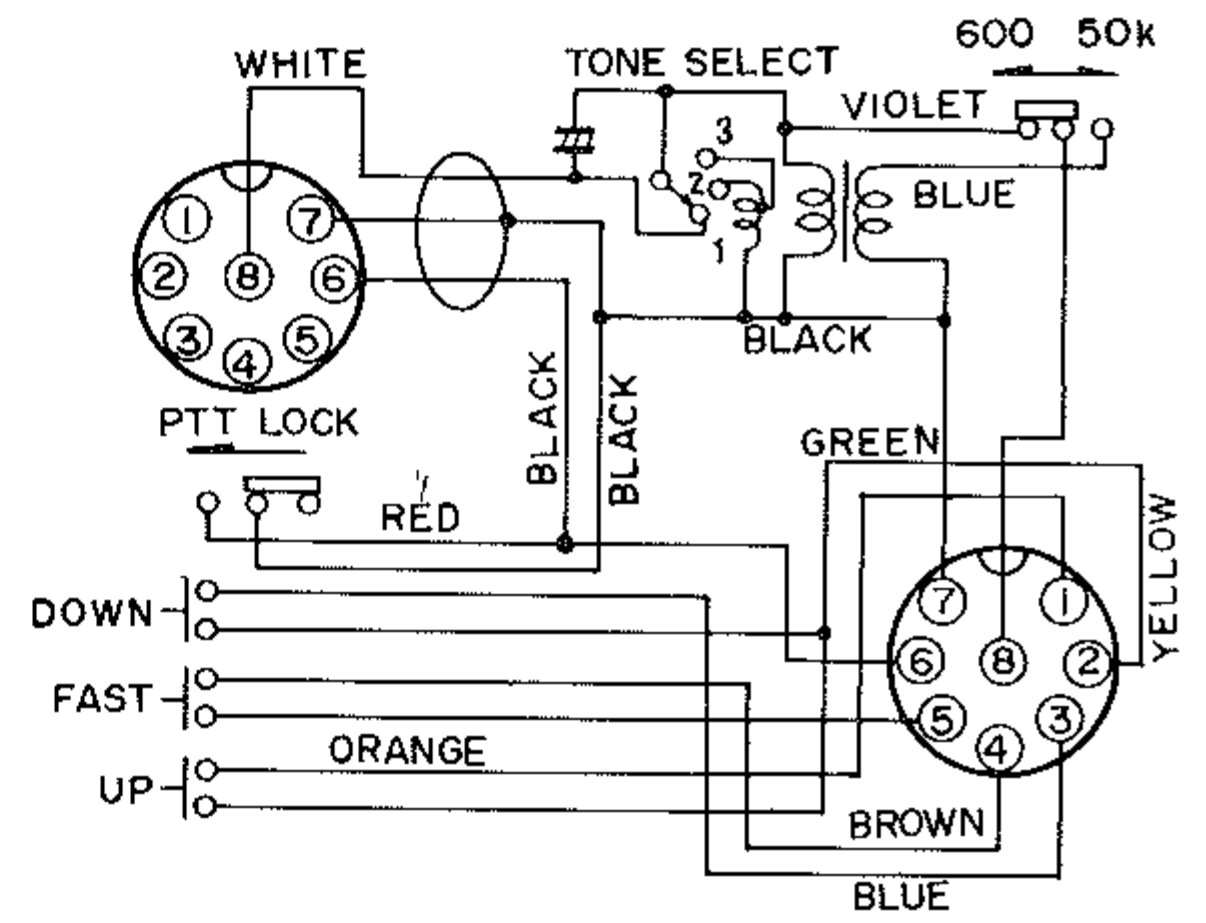
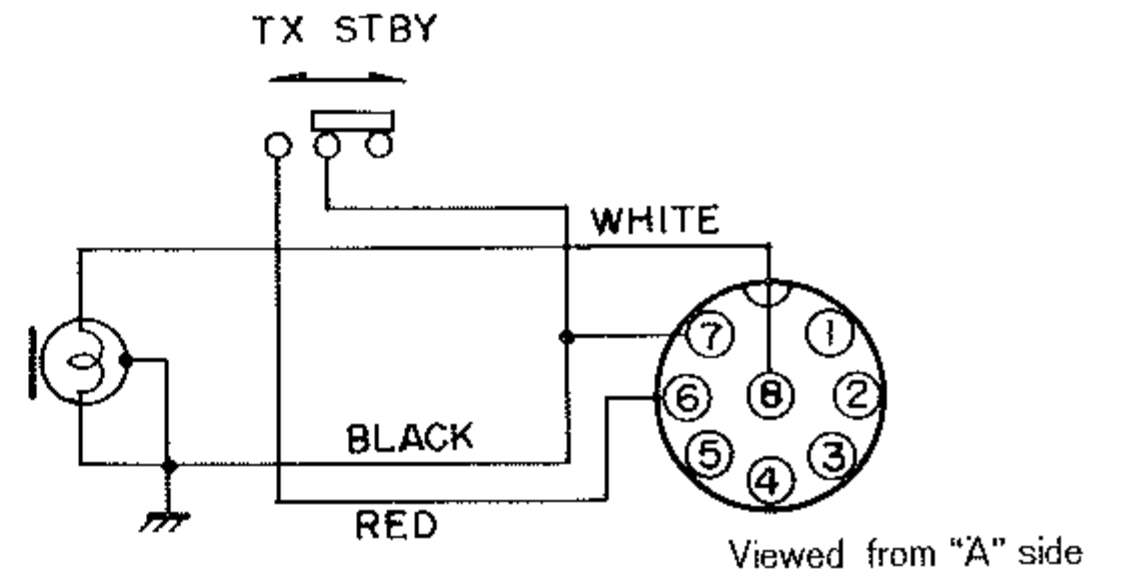
マイクロホンについて



マイクロホンの接続



MD-1B8

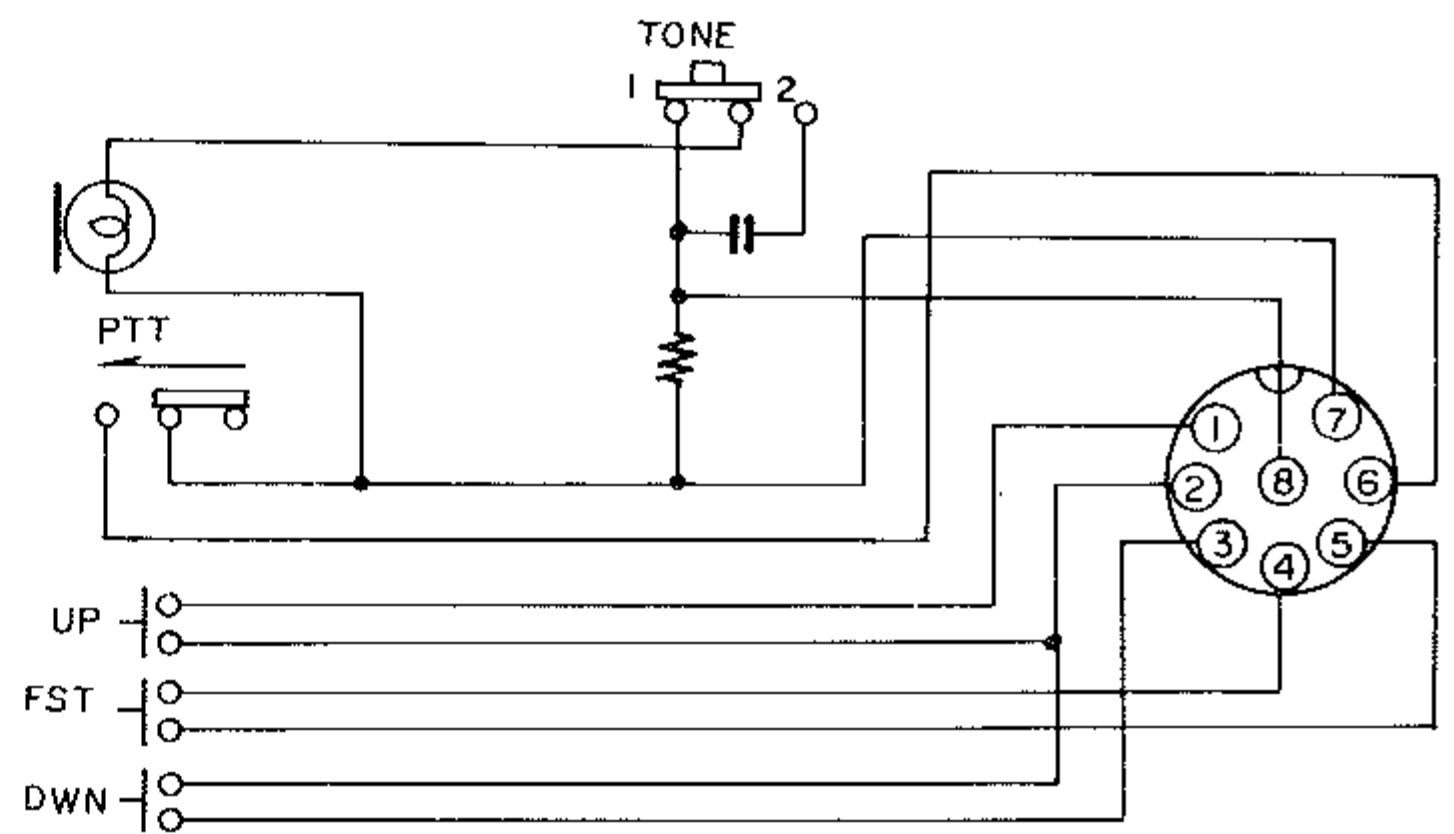


Viewed from "B" side

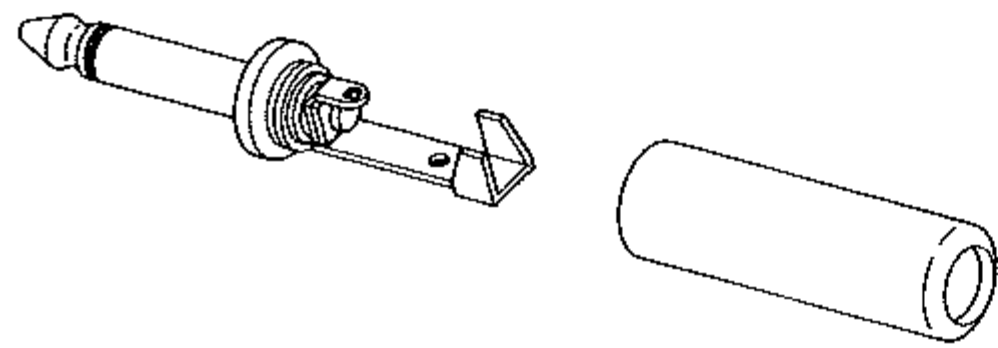
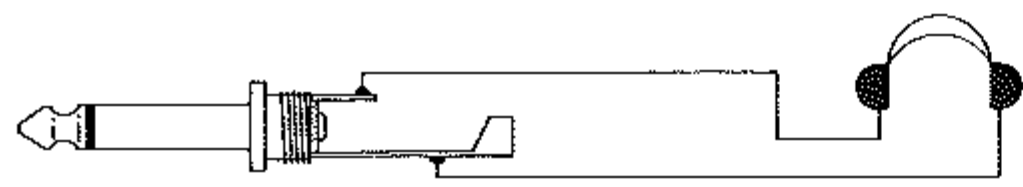
- 1 GREEN
 - 2 YELLOW
 - 3 BLUE
 - 4 BROWN
 - 5 ORANGE
 - 6 RED
 - 7 BLACK
 - 8 WHITE
- SHIELDED



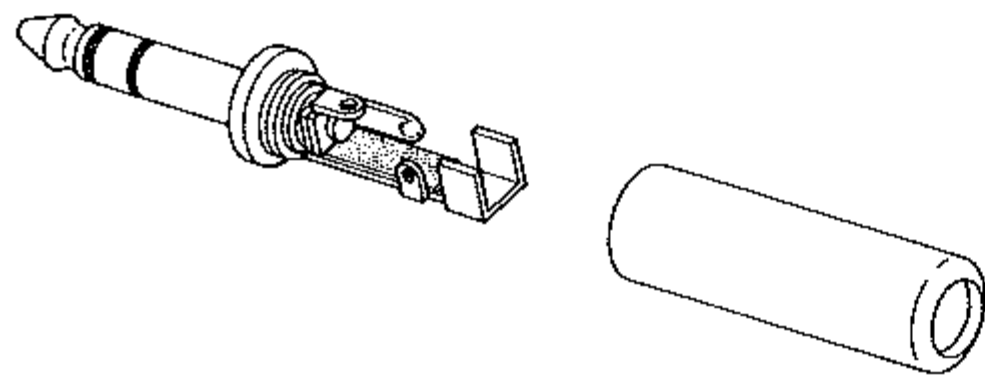
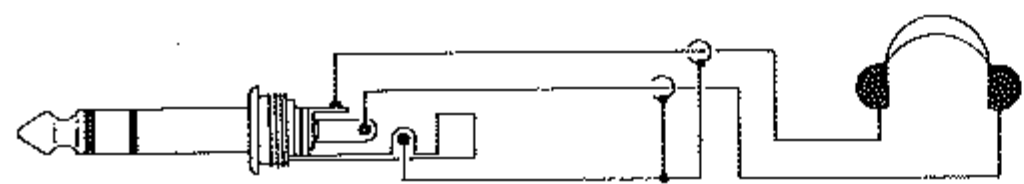
MH-1B8



各プラグの接続

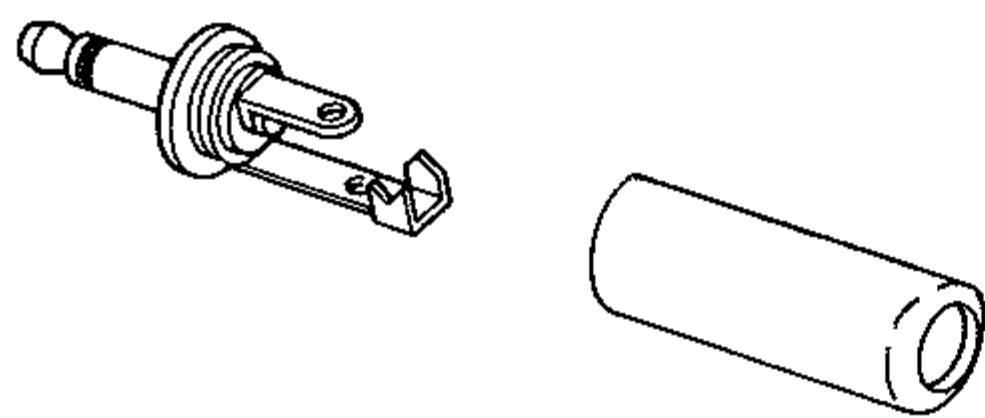
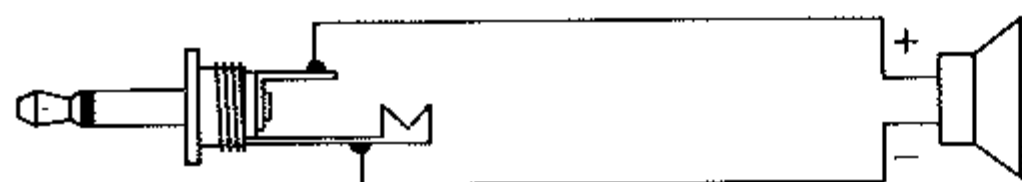


モノラル用

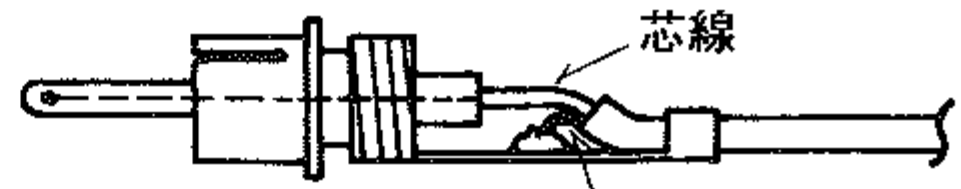


ステレオ用

ヘッドホンプラグの接続



外部スピーカプラグの接続

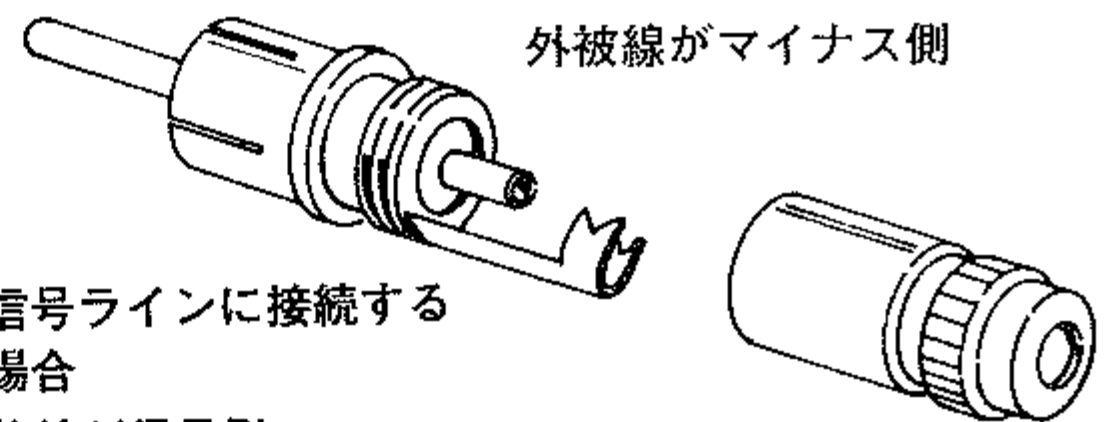


外被線

DCラインに接続する場合

芯線がプラス側

外被線がマイナス側

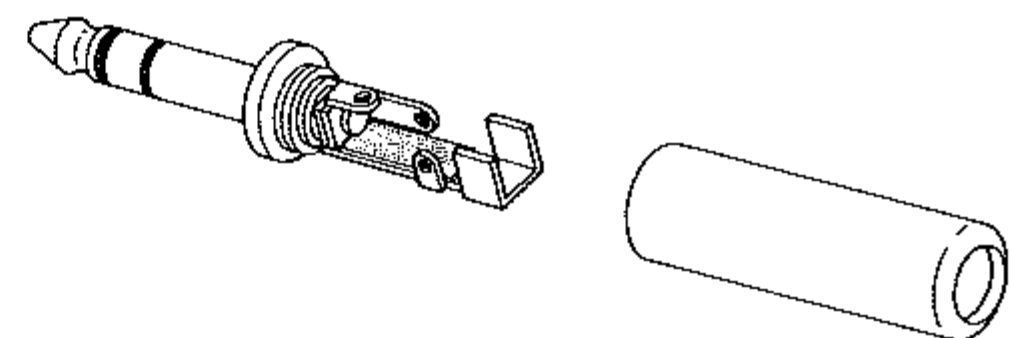
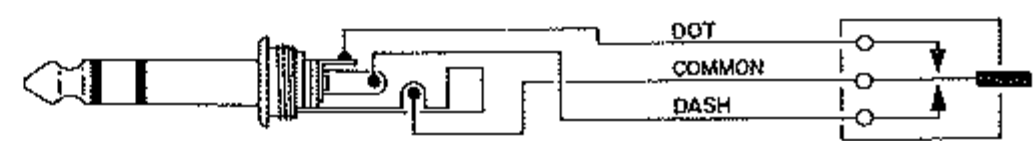
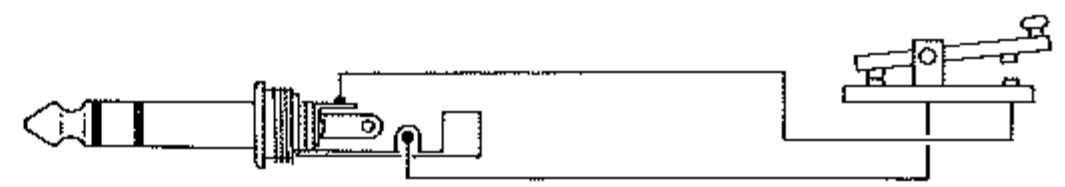


信号ラインに接続する
場合

芯線が信号側

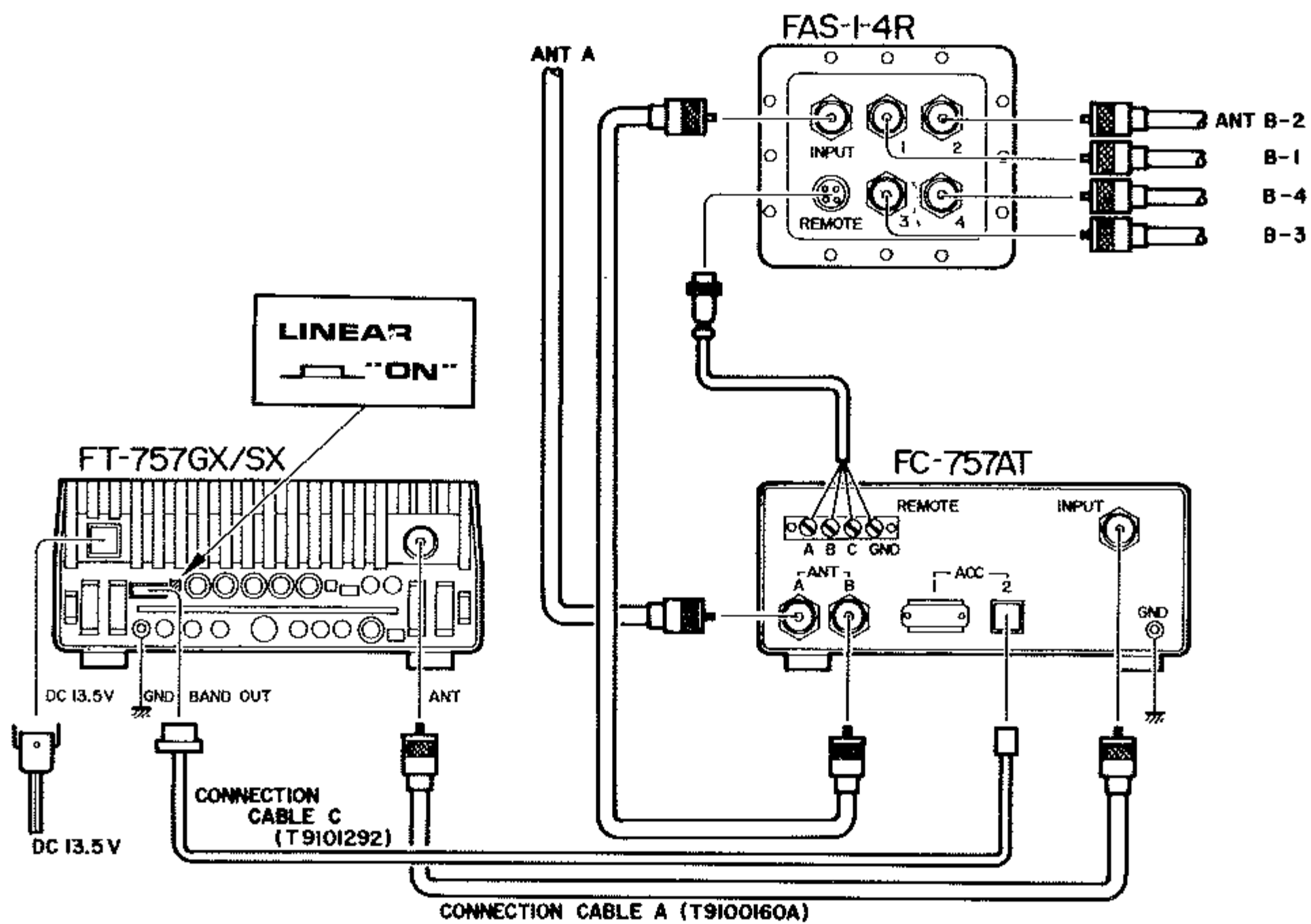
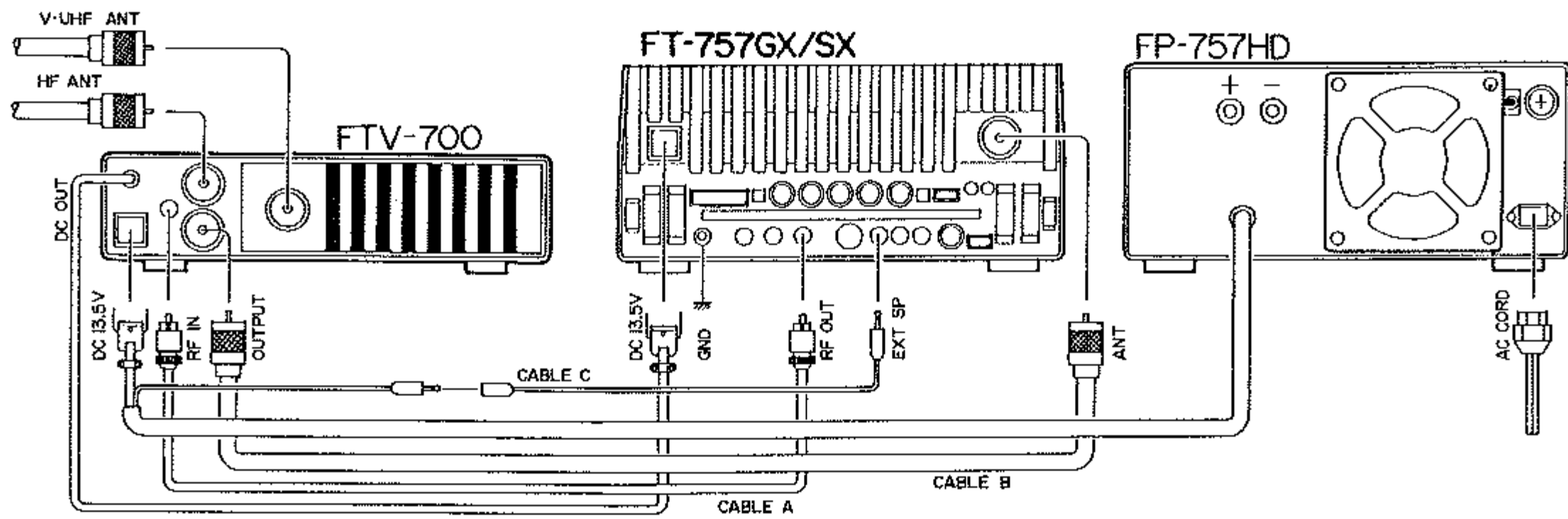
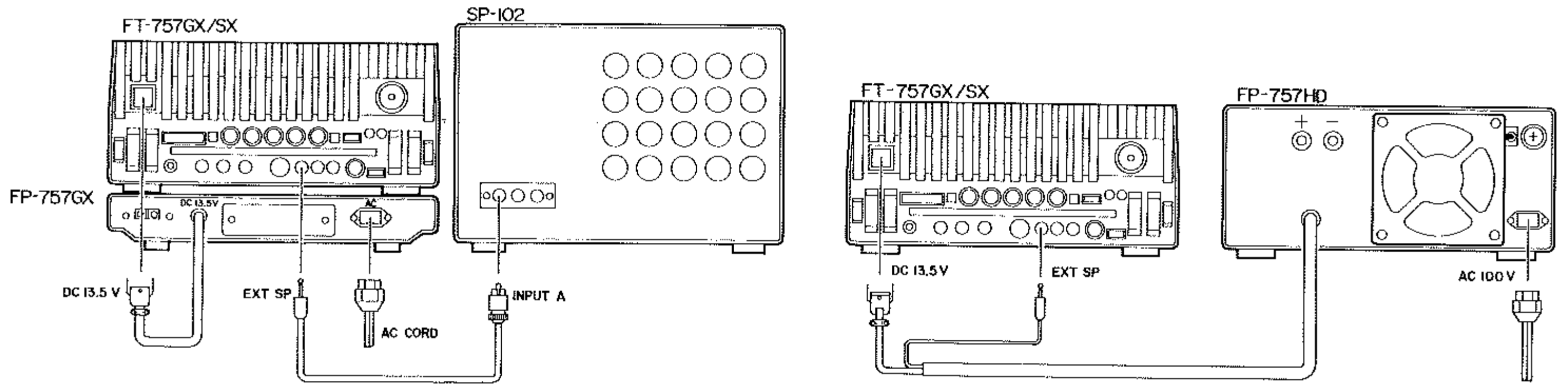
外被線がアース側

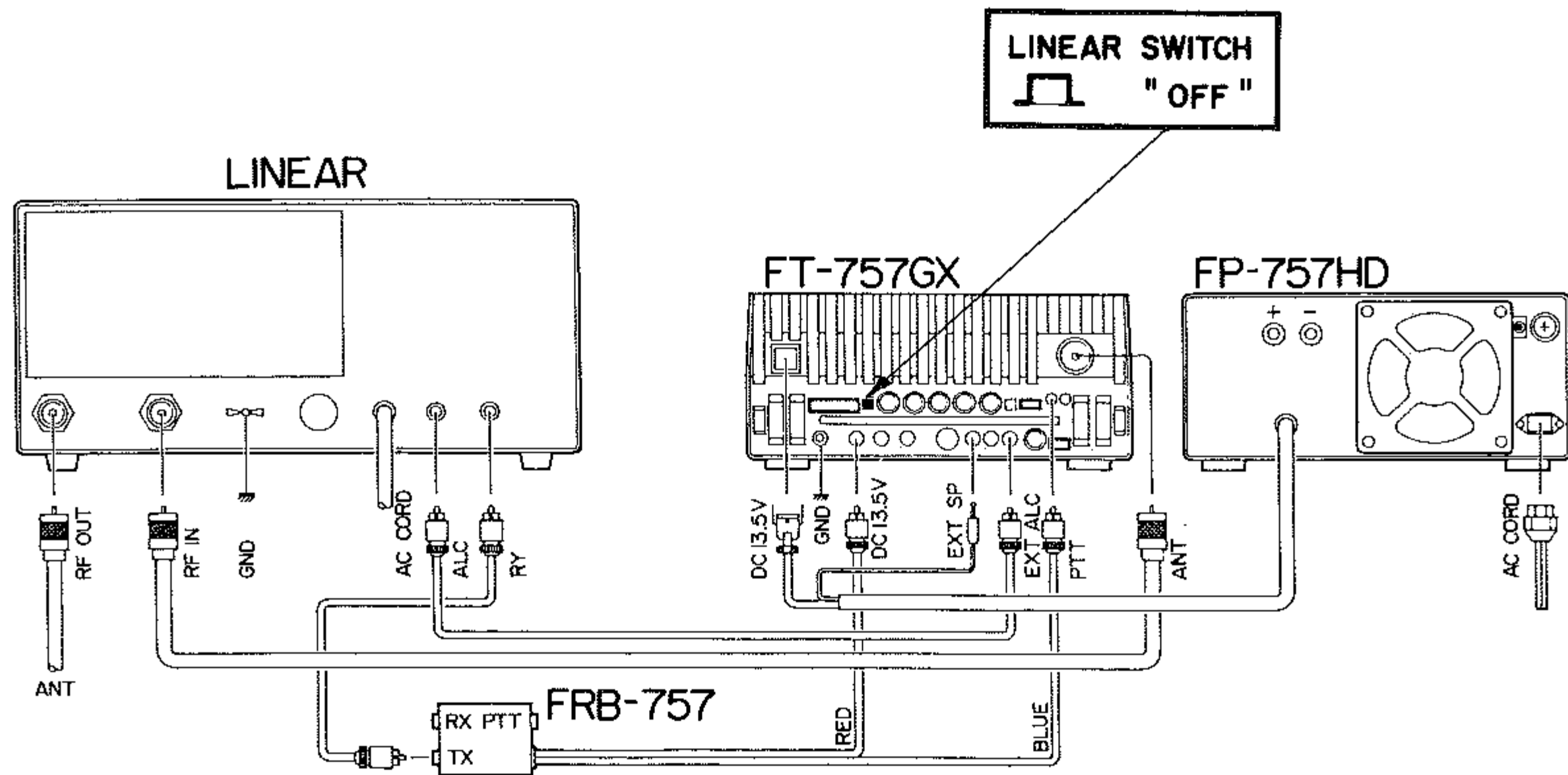
ピンプラグの接続



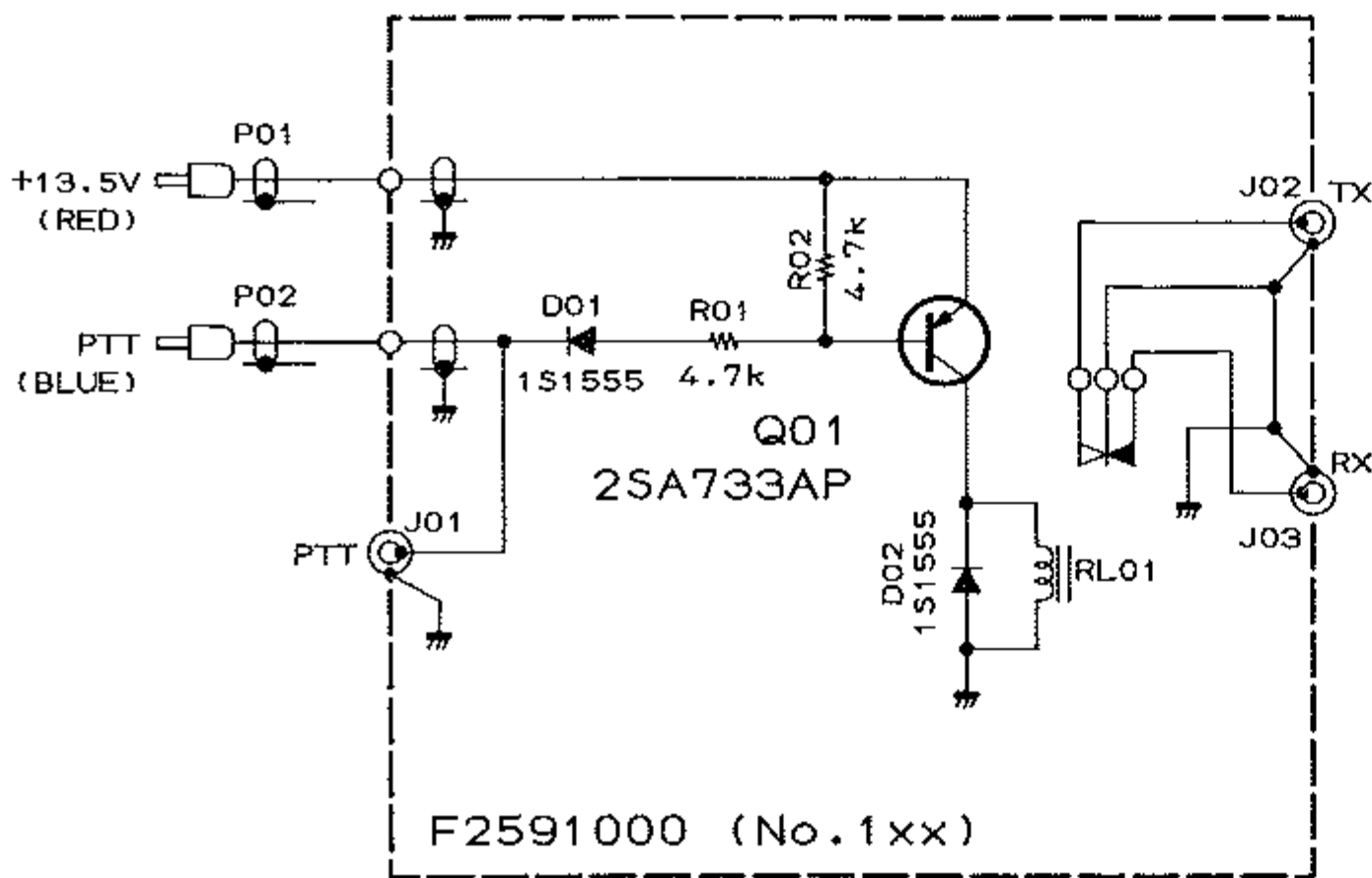
KEY プラグの接続

周辺機器との接続

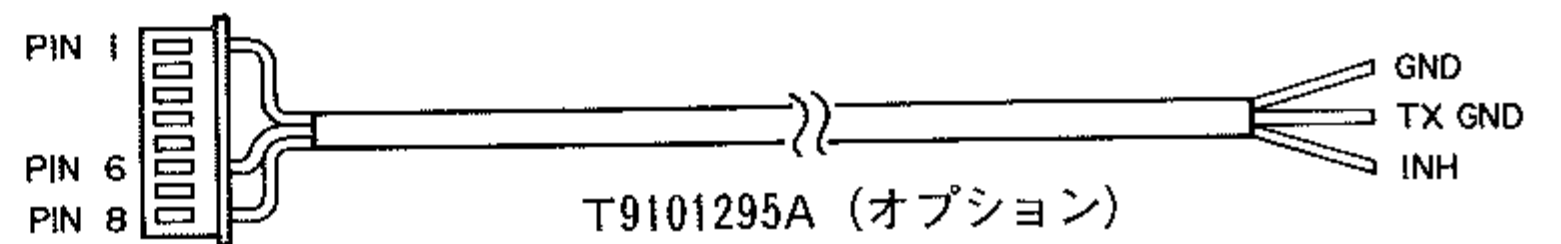




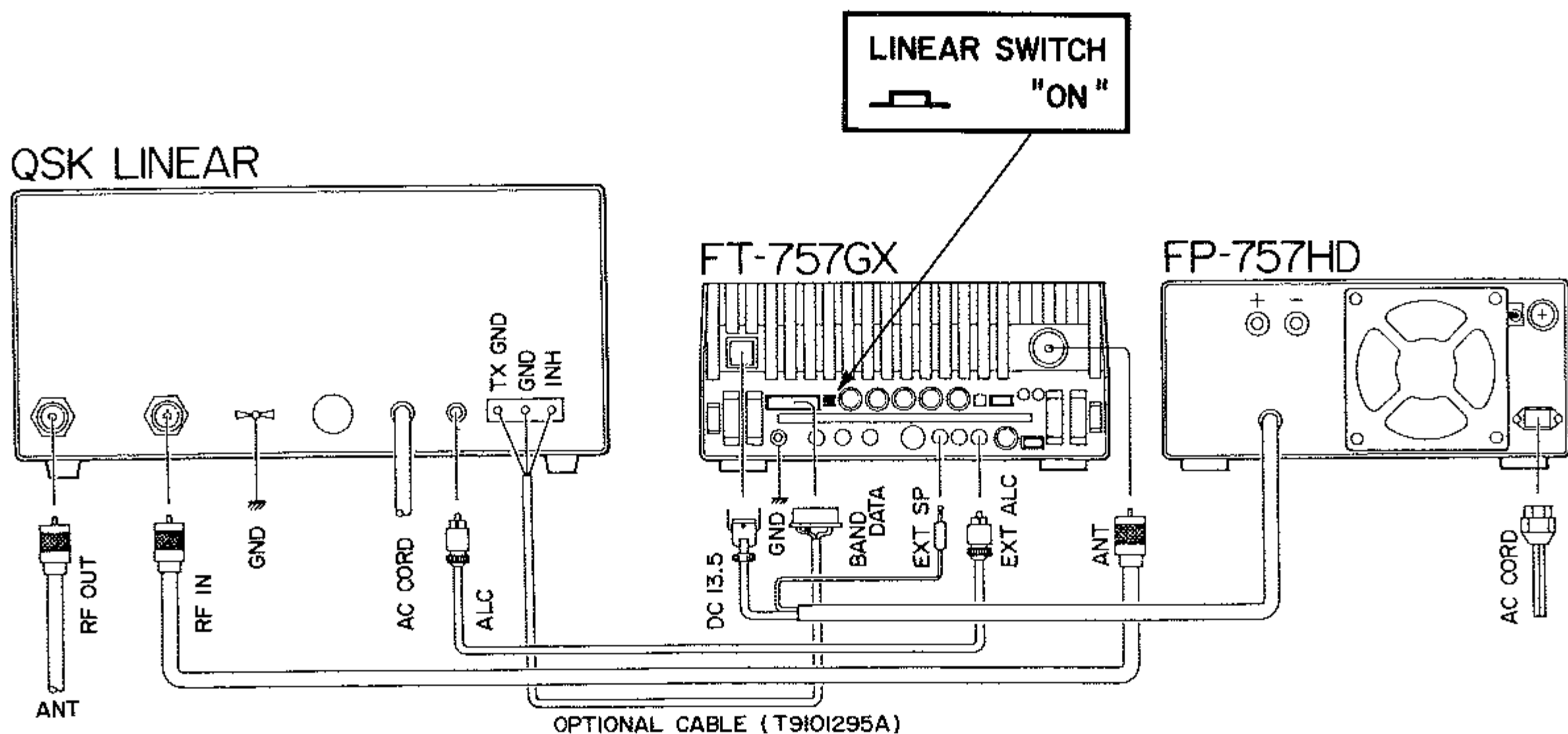
フルブレークイン対応でないリニアアンプとの接続 (FRB-757併用)



FRB-757
CIRCUIT DIAGRAM



- PIN 1: GND
- 2: BAND DATA D
- 3: BAND DATA C
- 4: BAND DATA B
- 5: BAND DATA A
- 6: TX GND
- 7: 13.5V
- 8: INH



フルブレークイン対応リニアアンプとの接続

使 方

“パネル面の説明”など各部の説明と，“ご使用前に”を良くお読みいただき，操作方法と注意事項がおわかりいただけたいと思いますが，さらにセットを梱包より取り出した時から順に準備と操作を試みましょう。

受信操作

アンテナと電源の用意をし，パネル面のつまみ，スイッチをつぎのようにセットします。(①②…などはパネル面の説明に使用したスイッチ等の番号です。)

準 備

つまみ等のプリセット位置

前面パネル

- ①POWER ……OFF
- ⑤MODE ……受信しようとするモード
(SSBの場合，7MHz以下のバンドではLSB，10MHz以上のバンドではUSBを使うことが国際的慣習になっています。)
- ⑥AF ……反時計方向に回し切る
- ⑥RF ……時計方向に回し切る
- ⑩SHIFT ……中央
- ⑩WIDTH …… 〃
- ⑪SQL ……反時計方向に回し切る
- ⑪NB …… 〃 〃
- ⑬MIC …… 〃 〃
- ⑬DRIVE …… 〃 〃
- ⑭500k STEP ……OFF(ボタンが手前に出ている状態)
- ⑰MOX(注1) …… 〃 (〃 〃)
- ⑳VOX …… 〃 (〃 〃)
- ②(A)METER ……PO (ボタンを押した状態)
- ②(B)RF AMP ……OFF(ボタンが手前に出ている状態)
- ②(C)ATT …… 〃 (〃 〃)
- ②(D)PROC …… 〃 (〃 〃)
- ②(E)NB …… 〃 (〃 〃)
- ②(F)AGC—F ……SLOW(〃 〃)

背面パネル

- ⑳DELAY ……反時計方向に回し切る
- ㉑ANTI-TRIP …… 〃 〃
- ⑲VOX GAIN …… 〃 〃
- ⑱COMP LEVEL …… 〃 〃
- ⑰AM CAR ……調節済 (さわらぬこと)
- ⑩FWD SET …… 〃 (〃)
- ㉒LINEAR(注2) ……ON (ボタンを押した状態)
- ⑰MARKER(注2) ……ON (〃 〃)
- ⑪FWD—REV ……FWD

注1) ⑰MOX が ON (押した状態) 又はマイクロホンの PTT を押したままの送信状態では POWER スイッチを押しても電源が入りませんからご注意ください。

注2) 出荷時には LINEAR と MARKER を同時に押ししたバックアップ OFF の状態になっています。

1. 基本操作

- (1) ①POWER スイッチを ON にします。“ピーツ”のブザー音と共にメータ照明が点灯し，ディスプレイに“7.000.0”を表示します。(ロック型のプッシュスイッチと PMS および 500k STEP スイッチ以外のキースイッチを押した時，操作確認のピーツ音が短時間鳴ります)
- (2) ディスプレイが“7.000.0”を表示する事を確認してからバックアップ回路を動作させるため ㉒LINEAR と ⑰MARKER を押してボタンを手前に出してください (この操作は POWER スイッチを ON にした時，周波数表示が“7.000.0”以外の無関係な表示をして正規に動作しないことを防ぐためのもので，購入後，初めて電源を入れるときや，バックアップ電池を交換した後などに必要な操作です。一度，正規に動作した後，バックアップ回路を動作させればそれ以降は，POWER スイッチを切る前の状態で電源が入ります。)
- (3) チューニングノブまたは押ボタン UP 又は DWN 500k STEP により，希望のバンドに合わせます。

バンドの設定および周波数の合わせ方は，この後の項目“周波数の合わせ方”を参照してください。

- (4) ⑥ AFゲインツマミを時計方向へ回して行くと、スピーカからノイズまたは信号が聞えます。
最適音量になるようにこのツマミを調節します。

2. 周波数の合わせ方

(1) バンドの設定

① ハムモード、ゼネラルカバレッジモードの選択

1. ⑭ 500k STEP スイッチで行い、次のようになります。

500K STEP ハムモード
(手前に出ている状態)

500K STEP ゼネラルカバレッジモード
(押し込んだ状態)

② ハムモードによるバンドの設定

1. 初めて電源スイッチを ON にした時は 7MHz の 7.000.0 が設定され BAND/CH スイッチの を押すと高いバンドへ、 を押すと低いバンドへ、1バンドずつ変化します。

POWER SW ON	7.000.0
<input type="checkbox"/>	
<input type="checkbox"/>	10.000.0
<input type="checkbox"/>	14.000.0
<input type="checkbox"/>	18.000.0
<input type="checkbox"/>	21.000.0
<input type="checkbox"/>	24.500.0
<input type="checkbox"/>	28.000.0
さらに <input type="checkbox"/> を押すと低い方へ移り	
<input type="checkbox"/>	1.500.0
<input type="checkbox"/>	3.500.0

を押した場合

POWER SW ON	7.000.0
<input type="checkbox"/>	
<input type="checkbox"/>	3.500.0
<input type="checkbox"/>	1.500.0
さらに <input type="checkbox"/> を押すと高い方へ移り	
<input type="checkbox"/>	28.000.0
<input type="checkbox"/>	24.500.0
⋮	⋮

の変化になります。

2. 28MHz バンドの場合、24.5MHz バンドから ^{UP} ^{DWN} を押した時に 28MHz バンドになりますから、運用したい周波数が 29.000MHz の場合には 500K STEP ^{UP} を押してから ^{UP} を 2度押して 29.000.0 にします。

28MHz バンドの場合は次のように変化します。

現在の周波数	24.500.0
<input type="checkbox"/>	
<input type="checkbox"/>	28.000.0
500K STEP <input type="checkbox"/> ON	28.000.0
<input type="checkbox"/>	
<input type="checkbox"/>	28.500.0
<input type="checkbox"/>	29.000.0
<input type="checkbox"/>	29.500.0
<input type="checkbox"/>	29.000.0

- (注) 28MHz バンドから他のハムバンドに移行する時は、必ず 500K STEP を OFF (手前に出ている状態) にしてください。 ^{UP} ^{DWN} を押し続けると、それぞれの動作が連続するリピート操作になります。

③ ゼネラルカバレッジモードによるバンドの設定

1. 初めて電源スイッチを ON にした時は 7MHz の 7.000.0 が設定され、 ^{500K STEP} ^{UP} を押したゼネラルカバレッジモードでは、 ^{DWN} を押すと 500kHz 周波数が高くなり ^{DWN} を押すと 500kHz 周波数が低くなります。

POWER SW ON	7.000.0
500K STEP <input type="checkbox"/> ON	
<input type="checkbox"/>	
<input type="checkbox"/>	7.500.0
<input type="checkbox"/>	8.000.0
<input type="checkbox"/>	7.500.0

- ※ ^{UP} ^{DWN} を押し続けると、それぞれの動作が連続するリピート操作になります。

- ※ ^{500K STEP} ^{UP} ^{DWN} を OFF (手前に出ている状態) にし、 ^{UP} ^{DWN} を押した時には、現在の周波数に一番近いハムバンドに移ります。

例.

現在の周波数	7.500.0
⋈ から <input type="checkbox"/>	
⋈ から <input type="checkbox"/>	10.000.0
⋈ から <input type="checkbox"/>	
⋈ から <input type="checkbox"/>	7.000.0

のようになります。

(2) チューニングノブによる周波数の合わせ方

バンドの設定が終了しましたら、次はチューニングノブにより希望の周波数に合わせます。

チューニングノブは、時計方向に回すと周波数は高くなり、反時計方向に回すと低くなります。(1回転で約10kHz変化します)

(3) マイクロホンの **UP**、**DWN** キーによる周波数の合わせ方

マイクロホンのスキヤニングキーによる周波数の設定も可能です。**UP** キーを押し続けると1秒間に約500Hzの速さで周波数は高い方へ、反対に**DWN**

キーを押し続けると低い方へ同じ速さで変化し、キーをはなすとスキヤンは停止します。

また**UP** キー、又は**DWN** キーと同時に**FAST** キーを押し続けた場合、周波数は1秒間に約5kHzの変化になります。

なお、ハムモード、ゼネラルカバレッジモードともチューニングノブ、スキヤニングキーで500.0(kHz)から29.999.9(MHz)まで進み500.0(kHz)に戻るエンドレスの連続可変で周波数が設定できます。(ただし送信はアマチュアバンドのみ可能)

ハムモードにて、周波数を変化していったバンド外たとえば7.000.0(MHz)から周波数を低くしていった時に、**UP** 又は**DWN** を押した時には上(UP時)または下(DWN時)のアマチュアバンドに移ります。

現在の周波数	6.980.0
UP	
	7.480.0
DWN	
	3.980.0

現在の周波数	7.530.0
DWN	
	7.030.0
UP	
	10.030.0

3. 受信部付属機能の使い方

(1) RFゲイン

受信部の高周波段および中間周波段の利得を調節し、特に混信の激しいバンドの中ではRFゲインを下げ強い信号だけを浮き上がらせて受信します。RFゲインコントロールの操作は⑥RFツマミで行います。ツマミを反時計方向に回すとRFゲインが下がり、通常は時計方向に回し切った状態で使用します。

このツマミによりRFゲインを下げてもSメータの振れは変わりませんが無信号時の位置が上がってきますから信号による振れが確認できる位置よりRFゲインを下げすぎない位置で信号強度を読みとります。

(2) WIDTH

中間周波数の帯域幅を可変するWIDTHツマミにより、近接妨害波による混信を除去したい時に使用しますが、⑩IF SHIFT ツマミと組み合わせて使用するとさらに効果的です。通常は中央の位置で使用します。

(3) SHIFT

中間周波数をシフトするツマミです。受信の音調を変えたい時などに使用します。⑩WIDTHツマミを組み合わせると、近接妨害波による混信を除去するのにも威力を発揮します。通常は中央の位置で使用します。

WIDTH/SHIFT に関しては23頁を参照してください。

(4) SQL

SSB, CW, AMの場合

外来ノイズがザーと入っている中で選局しているとき、このノイズが耳ざわりになることがあります。このような場合、ノイズが消える点までSQLツマミを調節します。AGCがかかるとの入力信号があった時、スケルチが開いてスピーカより音声が出てきます。

FM受信の場合

その周波数が無信号の時にはFM特有のザーという雑音が出ます。この雑音は信号が入感すると消え信号が浮び上がってきますが、待ち受け受信などの場合は耳ざわりになりますので⑪SQLコントロールツマミを雑音が消える点まで時計方向にまわしてください。信

号が入感するとスケルチが開いてスピーカから音声が
出てきます。この SQL コントロールツマミを時計方
向にまわしすぎると、弱い信号ではスケルチが開かず
受信できません。これと逆に、待ち受け受信などで目
的外の弱い信号でしばしばスケルチが開くようなとき
には時計方向にまわしてスケルチが開くレベルを深く
することができます。受信状態に合わせて SQL コン
トロールツマミを調節してください。

(5) RF AMP

極めて弱い信号を受信するとき、受信部高周波段に
装着してある RF AMP を動作させて受信感度を増し
S/N を改善して了解度を上げることができます。

②(B) RF AMP スイッチを押し込むと RF AMP が
ON になります。受信電波の状態に合わせてこのスイ
ッチを操作してください。

(6) ATT

強力な信号を受信するとき、RF アンプの歪を低減
するアッテネータです。

(7) NB

自動車のイグニッションノイズなどのパルス性雑音
があるときには、ノイズブランク回路により快適な受
信ができます。②(E) NB スイッチを ON にし、⑪ NB
ツマミを時計方向に回すほど低いレベルのノイズ、幅
の広いノイズでもブランキングするようになりますか
ら、受信信号、ノイズの種類などに応じて⑪ NB ツマ
ミを調節します。

(8) AGC

モードやフェージングの状態に合わせて AGC 回路
の時定数をかえて受信できます。(②(F) AGC—F スイ
ッチ)

通常 SSB モードは時定数が長い SLOW、SSB モ
ード以外では時定数が短い FAST を使用しますが、受
信電波の状態により、聞き易い方を選んでください。

(9) クラリファイア

交信を始めてから相手局の送信周波数が動いてきた
時などでは、自局の送信周波数を動かさずに受信周波
数だけを動かして相手の周波数に同調するクラリファ
イア操作が行えます。

クラリファイア操作は、⑦ CLAR キーを押してくだ
さい。ディスプレイ内の CLAR が点灯し、メインチュ
ーニングノブがクラリファイアの調整用になります。

再び、 を押すと CLAR 表示は消え、送
受信の周波数が同じトランシーブ操作になります。

クラリファイアで変化した周波数は、一度解除する
とリセットされますので、再度 CLAR キーを押しても
前に受信していた周波数には戻りません。

次項の D. LOCK を行った後 を押すとデ
ィスプレイ内の CLAR 表示は点灯しますが、チューニ
ングノブによる周波数の可変はできません。また
D. LOCK 前にクラリファイアでシフトした状態で
D. LOCK を押しさらに を押した場合、ク
ラリファイアは解除になり送受信は同じ周波数に戻り
ます。

(10) D. LOCK

車載で運用中など、誤ってチューニングノブを動か
しても、周波数が増えないようダイアルのロック機
能があります。

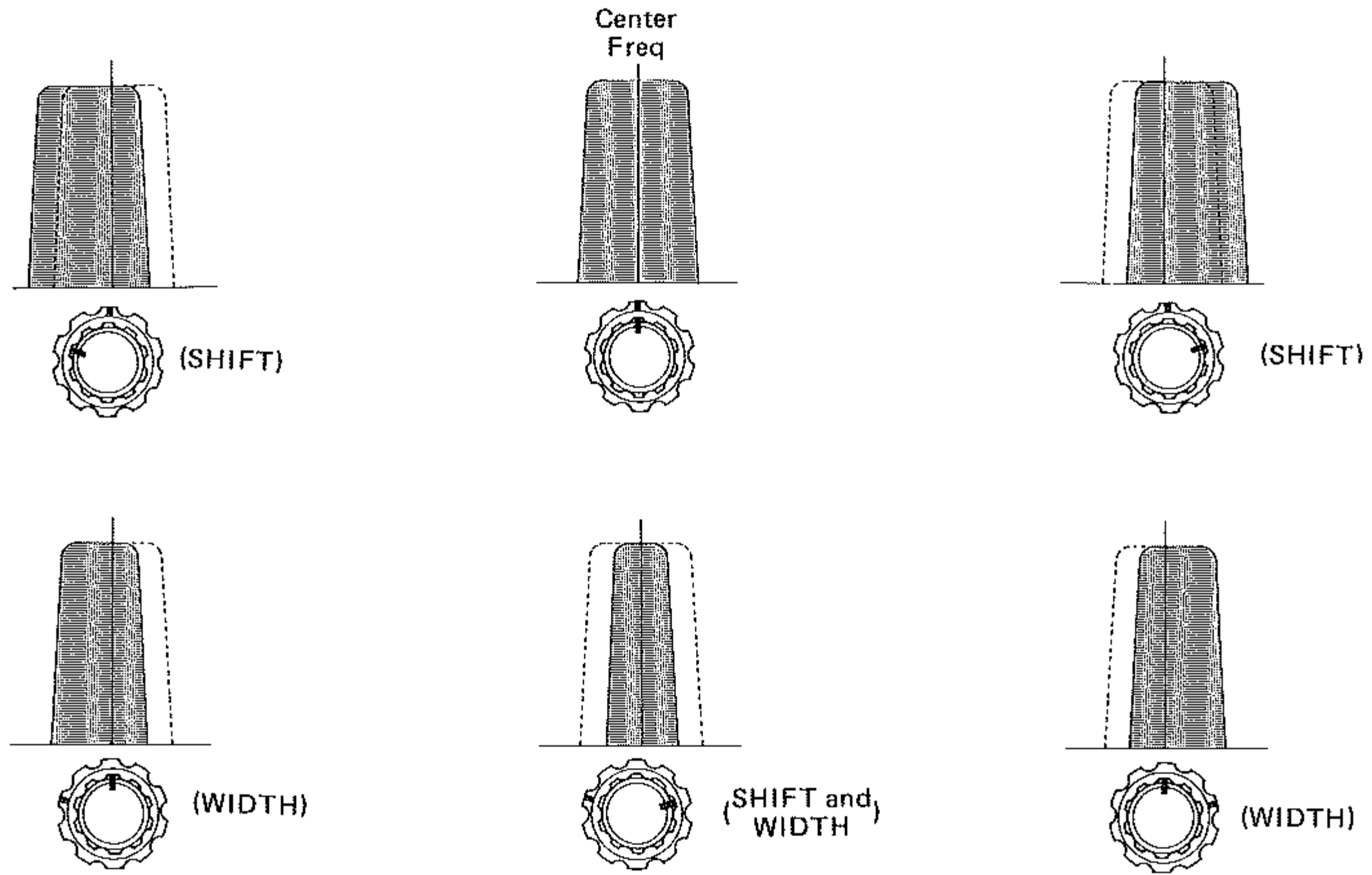
⑨ D. LOCK キーを押すと、ディスプレイ内の
LOCK が点灯し、メインチューニング、クラリファイ
アの操作を受付なくなり、D. LOCK 押した時の周波
数を保守します。

ダイアルロックを解除するには、再び を
押します。

(11) MARKER

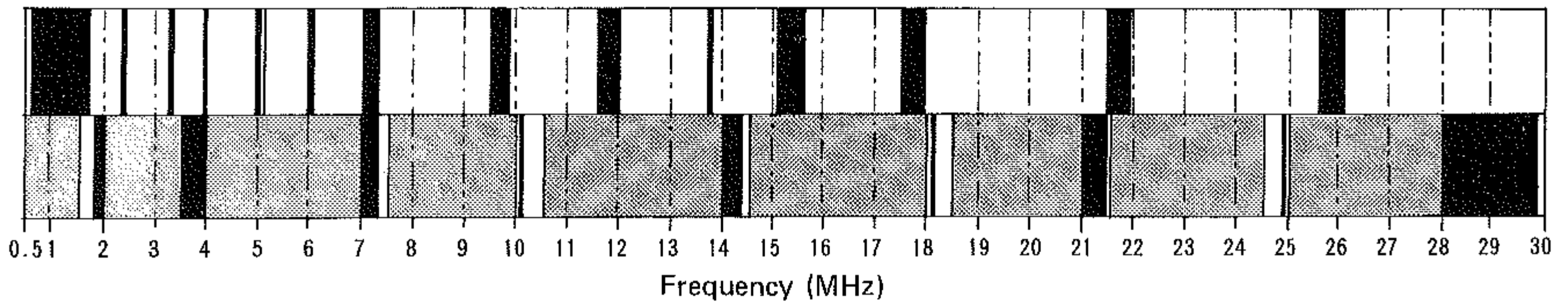
周波数校正用のマーカ発振器を持っています。

背面の MARKER スイッチを ON (押す) にすると
マーカ発振器が動作して 25kHz ごとに信号が受信でき
ます。



SHIFT/WIDTH コントロールと受信帯域幅

FT-757GX 受信帯域とアマチュアバンド、放送バンドの分布



上段は ■ が放送バンド、□ が各種業務用バンドです (アマチュアバンドは下段の ■ です)

下段の ▨ は受信のみ、□ は送受信可能範囲で全 HF アマチュアバンドを含みます (18MHz帯、24.5MHz帯は改造が必要です)

アマチュアバンド、放送バンドは第1、第2、第3地域のいずれかに割当のあるバンド幅です。

送信操作

1. ご注意

本機の送信回路はバンドパスフィルタ回路と広帯域電力増幅回路を使用しています。希望のモードに合わせ、周波数を設定するだけでバンド切り換えや、エキサイタ段および終段の同調をとる必要はありませんが、“アンテナについて”で説明してあるように正しく調整されたアンテナを使用する必要がありますので必ず予備操作と点検を行ってください。

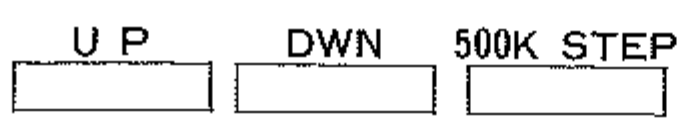
送信中のモードスイッチの切り換えなどは、必ず一度受信状態にもどしてから切り換えてください。

送信操作をする場合には、アンテナ端子に必ずそのバンドで調整されたアンテナまたはダミーロードを接続し、無負荷の状態では絶対に送信しないようご注意ください。無負荷の状態で送信することは終段トランジスタを傷めることとなります。誤って無負荷で送信した場合に終段トランジスタを保護する AFP 回路が動作してトランジスタの破損を防ぎますが、これはアンテナ系の止むを得ない故障などから保護するためのものですから、送信するときは必ず負荷を接続してから行ってください。

本機の終段部は、最大出力で長時間の連続使用にも耐えるヘビーデューティ仕様に設計してありますが、アンテナの mismatching など SWR が 1 : 2 以上の負荷を接続しての長時間送信する時には、本機上部のヒートシンクの温度上昇に注意してください。もし温度が異常に上昇する場合には、送信を一時中断してヒートシンクが冷えるのを待ってから送信してください。

2. 予備操作

1. 基本操作の後、モードスイッチを CW-W にセットします。

2. バンドスイッチ ( など) およびチューニングノブにより希望のバンド、周波数に設定します。

3. ⑭ MOX スイッチを ON (押す) にして送信状態にします。(この時、ディスプレイの ON AIR が点灯します)

4. ⑬ DRIVE ツマミを時計方向に回して、PO 計の指示が 30W (出力 10W 型の FT-757SX では 3W) になるよう調節します。

5. 背面パネルの① FWD-REV スイッチを REV 側にし、メータの指示が SWR 目盛の 1.5 (SWR 計の指示値は 30W/3W で校正していないため、真の SWR 値ではありません。) 以下になっていることを確認してください。もし指示が 1.5 以上になっているときにはアンテナの mismatching ですから、アンテナの調整を行ってください。

6. SWR 目盛が 1.5 以下であることを確認した場合、さらに⑬ DRIVE ツマミを時計方向に回し、最大出力のときでも SWR 目盛が 1.5 以下であることを確認します。

(注) 負荷の状態が正常でない (SWR が高い) 場合は、必ずアンテナの調整を行ってください。

なお、アンテナの SWR を試験する場合には、出力も測定可能な範囲まで下げて、さらに短時間で行うようにし、また連続送信による終段トランジスタの負担を少なくしてください。

7. ① FWD-REV スイッチを、FWD 側に切り換えて送信出力を読むと共に、② (A) METER スイッチを ALC に切り換えて、メータの指示が ALC ゾーン内 (メータの中央部まで) になるよう DRIVE ツマミを調節します。

8. MOX スイッチを、もう一度押して手前に戻し受信にします。

3. SSBの送信操作

SSBの送信はつぎのようにして行います

1. マイクプラグを③ MIC ジャックに接続し、各ツマミを次のようにセットします。

⑤ MODE …… LSB または USB

⑬ MIC …… 中央

② (A) METER …… ALC

2. マイクロホンの PTT スイッチを押しながら送話します。この時 ⑱ METER の ALC 目盛での指示が、0 の位置から音声に従って振れますから、音声のピーク時でも ALC の範囲（メータの中央部まで）を越えないように ⑬ MIC ツマミを調節し直します。

4. AM の送信操作

AM の送信はつぎのようにして行います。

1. マイクプラグを ③ MIC ジャックに接続し、各ツマミを次のようにセットします。
 - ⑤ MODE ……AM
 - ⑬ MIC ……反時計方向へ回し切る
 - ⑬ DRIVE ……反時計方向へ回し切る
 - ②(A)METER ……PO
2. マイクロホンの PTT スイッチを押し、マイクロホンに何も入力しないときに PO メータの指示が 25W (28MHz では 12.5W, 10W 型は 3W) を越えないように ⑬ DRIVE コントロールツマミを調節します。

AM の場合は SSB や CW と異なり、キャリアの連続送信で、さらに変調波が重畳されますから前記以上の PO を出さないようご注意ください。
3. マイクロホンに向かって送話したとき音声のピークで PO メータの指示が 80W (10W 型は 10W) を越えない様にマイクゲインを調節してください。マイクゲインの上げすぎや送話のしかたなどでも ALC の範囲を越え大きく振れるような場合には過変調になって音質が悪化したり、サイドバンドが広がってスプリアスが発生するなどの障害が生じますからご注意ください。

背面パネルの AM CAR はまわさないように注意してください。

5. FM の送信操作

HF 帯で FM が使用できるのは 10m バンドのみですが、自作のトランスバータなどで 10m バンド以外のバンドから変換して 6m や 2m などの FM 送信ができるよう各バンドとも FM 送信が可能になっていますから 10m バンド以外では絶対に FM 送信をしないでください。

1. マイクプラグを ③ MIC ジャックに接続し、各ツマミを次のようにセットします。
 - ⑤ MODE ……FM
 - ⑬ DRIVE ……反時計方向に回し切る
 - ②(A)METER ……PO
2. マイクロホンの PTT スイッチを押し、⑱ METER の指示が 50W (10W 型は 10W) 以下になるように ⑬ DRIVE コントロールツマミを調節します。
3. マイクロホンに向かって送話します。FM の場合は MIC ゲインによるコントロールはできません。

6. 送受信切り換え操作

送受信を切り換える方法はマイクロホンの PTT スイッチによる切り換えのほか、つぎの方法によることもできます。シャックの状態や電波型式によって好みの方法で操作してください。

(1) MOX 操作 (手動送信)

⑲ MOX スイッチによって送受信を切り換える方法で、スイッチを押すと送信、再びスイッチを押すと受信になります。

アンテナの調整、低速度の CW, FSK 送信など連続送信の場合に便利です。

(2) PTT 操作

マイクロホンの PTT スイッチまたは外部コントロールボックスやフットスイッチなどの送受信切り換えスイッチを設けて切り換える方法です。マイクロホンの PTT スイッチを押えると送信、離すと受信になります。また外部のスイッチを使うときは、背面パネルの ⑭ PTT ジャックの端子間をショートすると送信、オープンにすると受信になります。

(3) VOX 操作

音声によって自動的に送受信を切り換える方法で、つぎのように操作します。

1. SSB, AM, FM の VOX (ボイスオペレーション) 運用の場合、⑳ VOX スイッチを ON にし、マイクロホンに向かって送話しながら、背面パネルの⑲ VOX GAIN ツマミを時計方向へ回し VOX の感度を上げます。(PTT スイッチは押しません)

ある点まで VOX ゲインを上げると、音声入力によって自動的に送信に切り換わる点があり、さらに上げると小入力でも切り換わるようになります。あまり VOX ゲインを上げすぎると音声入力以外の外来音でも動作するようなことになりやすいため、周囲の状況により安定に動作する位置に VOX ゲインを設定します。

2. スピーカから聞える受信音でも VOX が動作するときには、背面パネルの㉑ ANTI TRIP でスピーカからの受信音では動作しないように調整します。

ANTI TRIP (アンチトリップ) を上げすぎると VOX が動作しなくなりますので、VOX ゲインと ANTI TRIP を相互に調整して安定に VOX 動作するように設定します。

3. マイクロホン入力がなくなると自動的に受信にもどりますが、言葉の切れ目での送信状態の保持時間を背面パネルの㉒ DELAY ツマミで調節します。

4. CW の場合は、このほか27頁にセミブレイクイン、フルブレイクインの操作として説明してあります。

7. 送信部付属機能の使い方

スピーチプロセッサ

SSBモードにて

②(D)PROC スイッチを ON にすると、スピーチプロセッサが動作し、トークパワーのあがった力強い SSB 信号を送信できます。又、AM では、音声のピークでの過変調を防ぐことができます。(FM では動作しません)

1. ②(D)PROC スイッチを ON (押し) にし、背面パネルの、⑲ COMP LEVEL を希望するコンプレッションレベルに合わせます。

COMP LEVEL のツマミ位置によるコンプレッション量は次の通りです。

位置	時計方向	コンプレッション量
〃	10時	5dB
〃	12時	6dB
〃	3時	8dB
〃	回し切り	10dB

2. ②(A)METER スイッチを ALC にし、音声のピークで ALC がわずかに振れるところへ⑬ MIC ツマミを調節します。

3. ⑲ COMP LEVEL を上げると、トークパワーは増加しますが、あまり上げすぎると S/N (送信音声信号対周囲雑音比) が悪化しますからご注意ください。通常は 5 ~ 6 dB の範囲でご使用ください。

8. CW の送信操作

(1) CW の送信はつぎのように行います

CW の場合、受信時に 700Hz のビート音になるよう同調をとった時、送受信の周波数が一致します。

700Hz 以外のビート音で受信している場合には、相手局の送信周波数と受信周波数にはズレが生じます。

特に狭帯域の CW フィルタを使用して受信中の局を呼ぶ場合、相手局の受信帯域を外れることがありますからご注意ください。

1. 電けんを接続したキープラグを背面の⑥ KEY ジャックに接続し、各ツマミを次のようにセットします。

前面パネル

- ⑤ MODE ……CW-W 又は CW-N
- ⑬ DRIVE ……時計方向に回し切る
- ②(A)METER ……ALC

背面パネル

- ㉒ DELAY ……中央

2. ケース上面のスイッチは次のようにセットします。
 セミブレークイン操作を行うときは、まずBREAK-IN スイッチを“SEMI”の位置。
 フルブレークイン操作を行うときは、BREAK-IN スイッチを“FULL”の位置にします。
 また、マニュアルキーイングするときには“MANU”の位置に、エレクトロニックキーイングのときには“AUTO”の位置にします。

※ エレクトロニックキーイングを行うときには、マニピレータが必要になります。

3. 手動で送信を切り換えるときは、⑱ MOX スイッチまたは、マイクロホンの PTT スイッチを使います。
 4. セミブレークインのときは ⑳ VOX スイッチを ON (押す) にし、電けん操作により符号が送信でき、キーイングが終って一定時間たつと自動的に受信状態に戻ります。この保持時間の調節は、SSB の VOX と同じく背面パネルの㉑ DELAY ツマミで行います。なお CW の場合は VOX GAIN ツマミの位置には関係ありません。

セミブレークイン時に通常使用するキーイング速度より遅くして、符号間隔を広くあけて送信すると、字間や語間でその都度受信状態にもどります。このような時にも㉑ DELAY で復帰時間を調節します。

VOX OFF (手前に出た状態) では、受信時にキーイングした時サイドトーンのみ動作し、送信にはなりません。VOX ON 時のみセミブレークイン動作になります。

5. フルブレークイン操作では、VOX スイッチを OFF にしキーを押すと送信状態になって電波が発射され、キーをはなした時、受信になります。
 (フルブレークイン時に VOX を ON にするとセミブレークインになります。またフルブレークインの時にはサイドトーンのみ動作はできません。)

BREAK-IN スイッチ	VOX スイッチ	動作
SEMI	ON	セミブレークイン
”	OFF	サイドトーンのみ
FULL	ON	セミブレークイン
”	OFF	フルブレークイン

BREAK-IN スイッチ、VOX スイッチとブレークイン動作

6. マニピレータを使用する場合、ケース上面の KEYSER スイッチを MANU にした時は複式電けん、AUTO にした時には、エレクトロニックキーヤとして動作します。

エレクトロニックキーヤ動作を行う場合、ケース上面の ③ SPEED でスピードコントロールを行います。

7. 電けんを押すと、スピーカからサイドトーンが出て、送信符号をモニタできます。サイドトーンの音量は、底面部より RF ユニットの VR₁₀₀₄ で調節できます。

8. DRIVE ツマミは、時計方向に回し切った状態で運用しても実用上問題ありませんが、この状態では ALC メータが許容範囲をはるかにオーバーしているので、DRIVE ツマミを調節して ALC メータの振れが、スケールの中央までの ALC 範囲内で運用することが良質の電波を発射することになります。

電けんを押した送信状態の時には、PO メータの指示は約 100W (SX 型は約 10W)、ただし 28MHz 以上では約 50W (SX 型は 10W)、電けんを離れた時には 0 になります。

近距離通信などフルパワーの必要がない時には、⑬ DRIVE ツマミで送信出力のコントロールを行います。

(2) DFBS (デュアル フレケンシー ブレークイン システム)

フルブレークイン時で異なった周波数で送受信を行うスプリット運用にて、キーを上げた時、一瞬自局の送信周波数で受信状態になる DFBS 機能があります。この DFBS 機能により、他の周波数を受信していることを知らない局から、送信周波数に重ねてのブレイクインがあった場合に気付かずにいることが防げます。

スプリット運用中、他局から自局の送信周波数で呼出しを受けた場合には、受信状態で ⑮(A) VFO A/B を切り換え、さらに ⑮(B) SPLIT を OFF にして送信周波数で連絡をとり、次の通信に入ります。

その他の機能

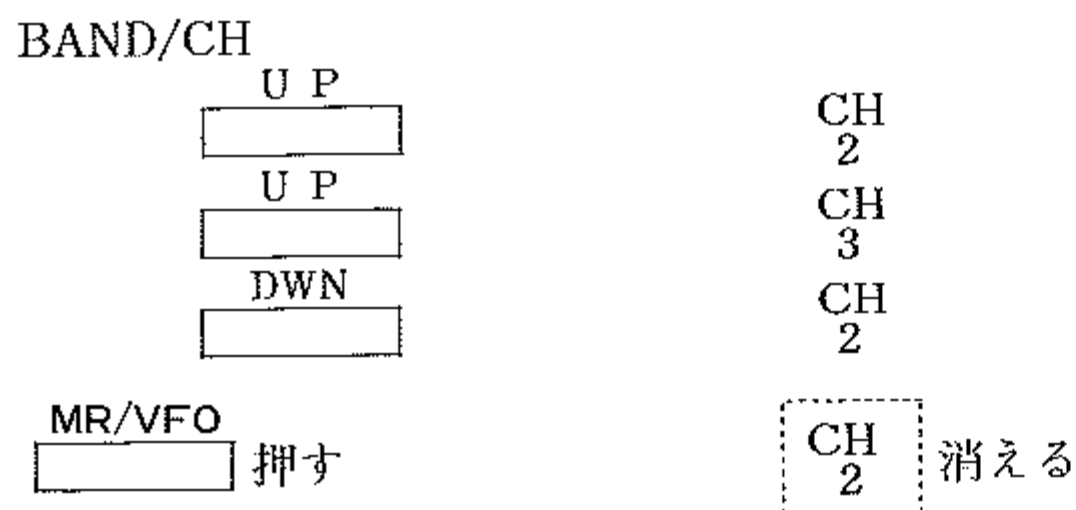
1. メモリ操作

(1) メモリチャンネルの切換方法

メモリチャンネルを設定する場合は、**BAND/CH** の **UP** または **DWN** を使って次の方法で行います。

MR/VFO 押す。 **CH 1**

周波数制御は、**VFO** よりメモリに切り換わり、ディスプレイの **MR** および **CH** が点灯しチャンネル番号1を表示します。



周波数制御は、メモリより **VFO** に切り換わり、ディスプレイの **MR**、**CH** とチャンネル番号が消えます。

* **UP** または **DWN** を押し続けると、リポート機能が動作します。

*メモリは8チャンネルで1, 2, 3, 4...8, 1, 2...または2, 1, 8, 7...1, 8...のようにアドレスで切り換わります。

(2) メモリ書き込みする場合

現在の **VFO** 周波数をメモリへ書き込みしたい時は、次の操作を行います。

1. チューニングノブなどでメモリしたい周波数を設定します。ディスプレイに表示している周波数がメモリできます。次に **MR/VFO** を押して **MR** にします。

2. 1-(1)メモリチャンネルの切換方法により、メモリしたいチャンネルを設定し **MR/VFO** を押して **VFO** にし、さらに⑤(E) **VFO▶M** を押してメモリします。

例えば、メモリチャンネル2に7050kHzをメモリする場合、次のように操作します。

- ① チューニングノブで7.050.0(kHz)に設定する。
- ② **MR/VFO** を押してメモリ呼び出しを行う (**MR**)

③ ディスプレイの右端に **CH 1 - CH 8** が点灯するので、**UP** または **DWN** により **CH 2** に設定する。

④ **MR/VFO** を押して **VFO** 制御にもどします。

⑤ **VFO▶M** を押して **VFO** 周波数をメモリに書き込む。

⑥ **MR/VFO** を押す。ディスプレイの周波数表示は、メモリチャンネル2に入っていた前の周波数から7.050.0にかわります。この時の制御周波数はメモリチャンネル2にメモリした7050kHzです。

⑦ **MR/VFO** を再び押すとメモリによる周波数制御から **VFO** 制御の7050kHzにもどり **CH 2** の表示は消えます。

(3) メモリ周波数の書き換え

メモリ周波数の変更は、前のメモリ周波数に重ねあらたにメモリすることによって行われますから(2)の方法で行ってください。

(セットを購入後、初めて **POWER** スイッチを **ON** にした時、8メモリチャンネル全部に、7.000.0 (MHz) がメモリに書き込みされ、それ以後は電源の **ON/OFF** に関係なく書き込みされた周波数がバックアップ機能により記憶されます)

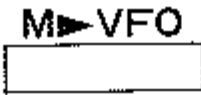
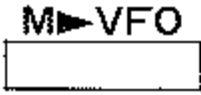
(4) メモリ周波数での運用

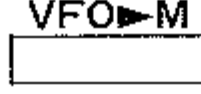
メモリした周波数で運用するには、1- (1)の操作でチャンネルを設定し、そのメモリチャンネルの周波数で運用できます。

(5) メモリ周波数を VFO に移す

メモリ周波数で運用中、相手の周波数が動いてクラリファイアが使いたくなった場合や、希望する周波数がメモリ周波数に近い場合次の方法でメモリから **VFO A** または **VFO B** に周波数を移すことができます。

- 1 **VFO A/B** により、周波数を移す **VFO** を決めます (ディスプレイ表示で確認)
- 2 **MR/VFO** を押してメモリ制御にし **UP** または **DWN** で **VFO** に移したいチャンネルのメモリ周波数を呼び出します。
- 3 **M▶VFO** を押してメモリ周波数を **VFO** に移します。この時 **VFO** に切り換わります。

誤って VFO 制御中に  を押すとダイヤル表示は変更になりますが、運用はできません、必ず一度メモリチャンネルの周波数を呼び出してから  を押して移しかえてください。

なお、メモリ制御中に  を押した場合にはその命令は受けず、ダイヤル表示も変わりません。

4 VFO に移したメモリチャンネル周波数はメモリとしてもそのまま残っています。


5 クラリファイアは、一度戻すとシフトした周波数は消えてしまいますから、再度シフト周波数の受信が必要な場合には、その周波数をメモリした上で、クラリファイアを解除してください。


(6) VFO の周波数とメモリの周波数を入れかえ

現在の VFO の周波数をメモリチャンネルに記憶させるとともに、既にメモリしてある周波数を呼び出すことがワンタッチで行えます。

1 VFO に移しかえたい周波数をメモリしたメモリチャンネルに設定します。

2 あらたにメモリしたい周波数を、VFO にて設定します。

3  を押します。メモリチャンネルには VFO の周波数がメモリされ、VFO にはメモリ周波数が移されます。

4 再び  を押すと、VFO とメモリの周波数を入れかわり元の状態にもどります。

ご 注 意

これらのメモリ操作は、受信時のみでなく、送信時にもメモリ操作、VFO ⇄ メモリの移しかえなどができ、また、常時操作が可能ですから、これらのキーを不用意に押すとメモリ内容が書きかわったり、VFO 周波数がメモリ周波数にかわっていたりしますからご注意ください。ただし送信禁止のバンドでは受信時のみです。

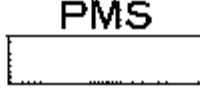
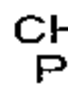
2. PMS (プログラマブル メモリ スキャン)

PMS は、8メモリチャンネル中任意のチャンネルから次のチャンネルまで、たとえば CH1 → CH2, CH4 → CH5 などチャンネル番号の若い方より又 CH8はCH1へスキャンできます。

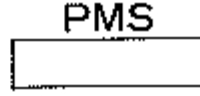
1. スキャンを開始する周波数を任意のメモリチャンネルに、またスキャン終了の周波数をスキャン開始チャンネルの次のチャンネルにメモリします。
2. メモリチャンネルは、スキャンを開始するチャンネルに合わせておきます。
3. スキャンを停止させる信号強度を ⑩ SQL で設定します。

ノイズ以上の信号でスキャンを停止させたい時はノイズが消えるスレッシュホールドの点に SQL を調節します。

スケルチが開いた状態 (ノイズが出ている) ではスキャンは開始しません。

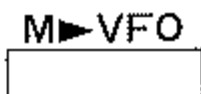
4. ⑭  を押します。ディスプレイの MR,  が点灯しメモリチャンネル番号の若い周波数から、次のチャンネルの周波数までスキャンを開始します。(開始チャンネルの周波数より終了チャンネルの周波数が高い場合はアップスキャン、低い場合はダウンスキャンになります)

5. スキャン開始後、スケルチで設定したレベル以上の信号が入感するとスキャンを停止しその周波数を受信します。

6. その信号が希望する信号でない場合には、再びスケルチが閉じるまで  を押し続けます。停止した周波数より同方向に再度スキャンを開始します。

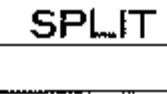
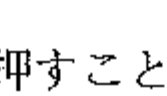
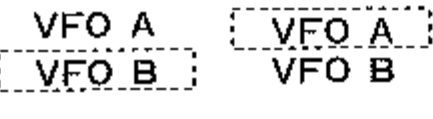
7. 終了周波数までスキャンを終った場合には、開始周波数に戻って同方向にスキャンを始めるエンドレス動作を行います。

8. 途中でスキャンを停止したい時は、SQL を反時計方向に回してスケルチを解除するか、マイクロホンの PTT スイッチまたは、MOX スイッチを操作して送信操作を行います。

9. PMS 操作を中止する場合は、⑮ (F)  を押してください。

3. SPLIT (たすきがけ運用)

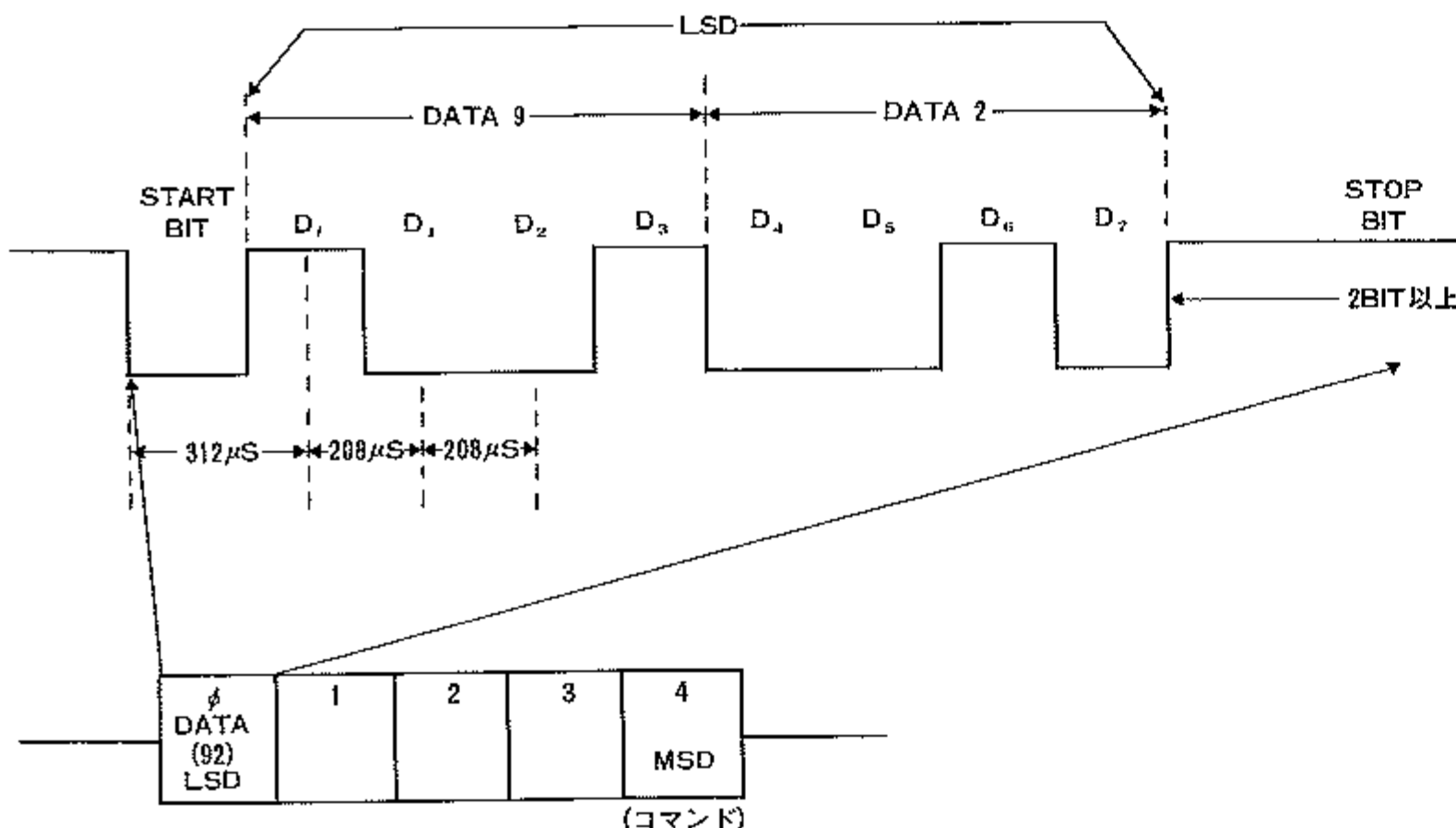
送受信を別の周波数で行うたすきがけと呼ばれるスプリット (又はセミデュプレックス) 運用が可能です。通常の交信には受信周波数のみを動かすクラリファイア操作がありますが、VFO A、VFO Bの2 VFOによる本格的スプリット運用ができます。

- 何も操作をしない通常の場合、VFO AまたはVFO Bで動作していますが⑮(B)  を受信状態のとき押すと現在使用しているVFOが受信周波数、もう一つのVFOが送信周波数の制御を行います。送信状態で押した場合はこの逆になります。
- 今、VFO A、VFO BのどちらのVFOが動作しているかは⑮(B)  を押すことによってディスプレイ中の  のどちらかが点灯して、現在の状態を知ることができます。

4. リモートコントロール

オプションのインターフェースユニット等を使用してパーソナルコンピュータを接続する端子で、外部より各種のコントロールが行えます。

1番ピンはグランドです。2番ピンが4800ボアのシリアルデータ入力です。入力フォーマットは“シリアル通信タイミング図”および“コマンド表”の通りです。3番ピンはAGC出力で信号強度にしたがって約4Vから0Vまでの電圧を出力します。この出力は信号強度が増加するに従って0Vに近づきます。なおこの出力はハイインピーダンスになっていますから、10MΩ以上のインピーダンスで取り出してください。



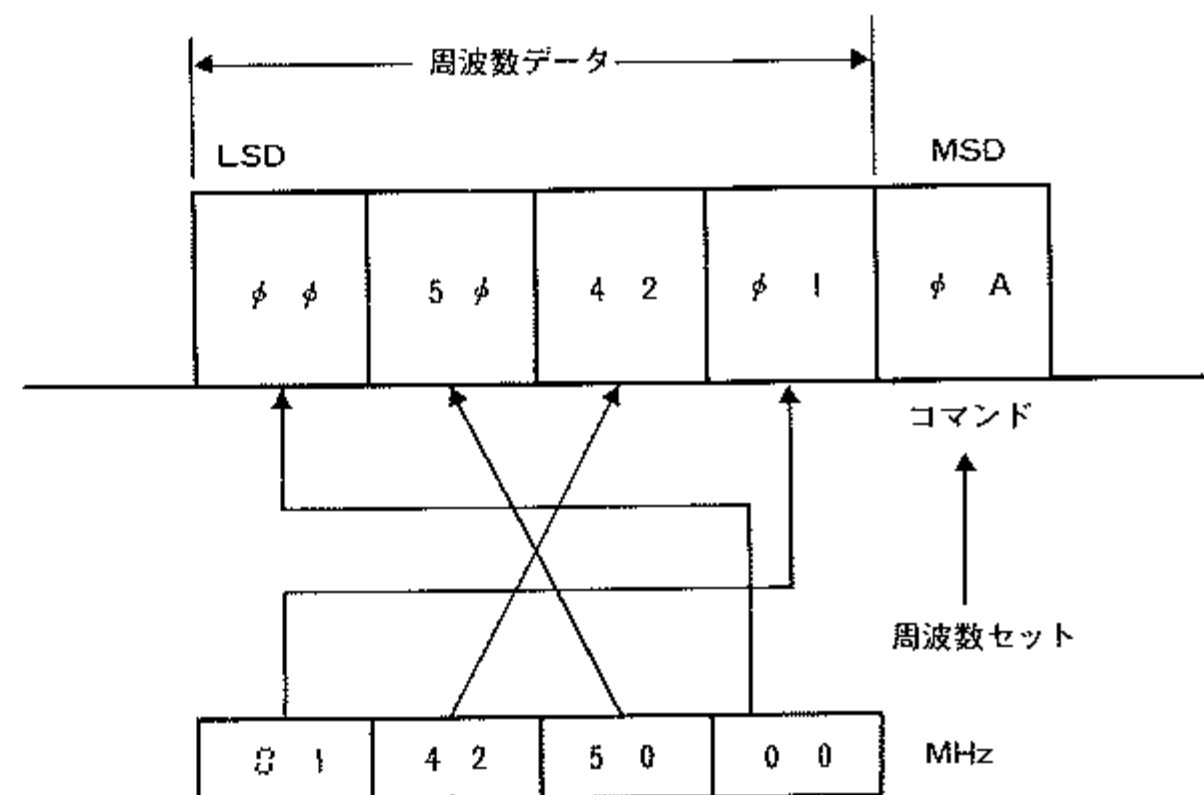
シリアル通信タイミング図

上記のタイミングでLSDより順次MSDまで合計5BYTESずつ入力する。MSDはコマンドで“コマンド表”の通りです。

D A T A					機能
φ	1	2	3	4	
××	××	××	××	φ 1	SPLIT
××	××	××	××	φ 2	MR/VFO
××	××	××	××	φ 3	VFO ▶ M
××	××	××	××	φ 4	D. LOCK
××	××	××	××	φ 5	VFO A/B
××	××	××	××	φ 6	M ▶ VFO
××	××	××	××	φ 7	BAND CH (UP/DWN)
××	××	××	××	φ 8	
××	××	××	××	φ 9	CLAR
○ ○	○ ○	○ ○	○ ○	φ A	周波数セット
××	××	××	××	φ B	VFO ◼ M
××	××	××	××	上記以外	無視

“コマンド表” ×:任意 ○:10進数のデータ

例 14.25000MHz にセットする場合



周波数のデータは下の桁をLSD側より上記のように送る事に注意してください。

※ なお詳しい使い方は、別冊“外部コントロールマニュアル”を参照してください。

5. バックアップ機能

本機は、バンド、VFO周波数、メモリチャンネル、メモリ周波数を記憶するバックアップ回路があります。

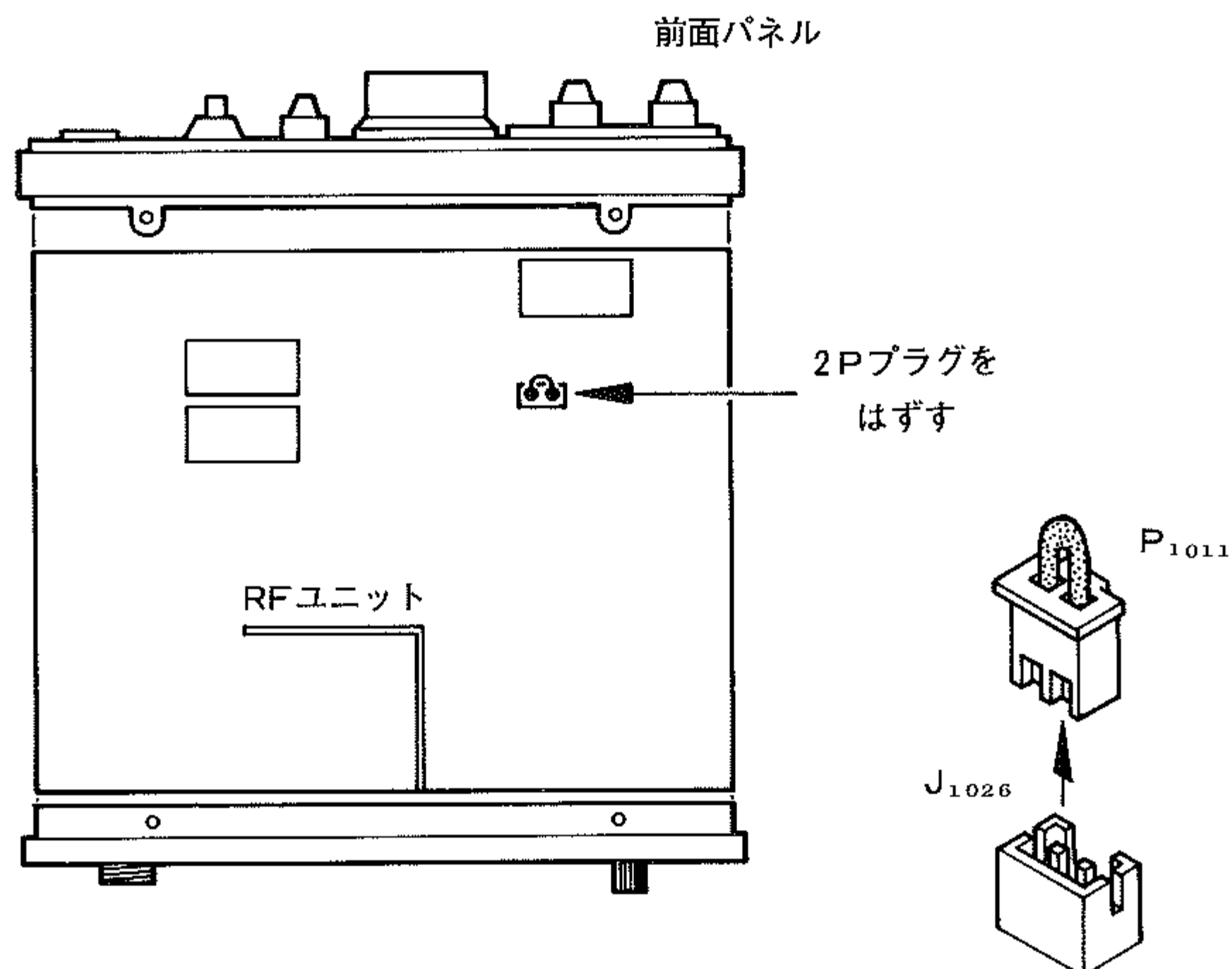
1. バックアップ用電源には、寿命約5年のリチウム電池を使用していますから、POWERスイッチを切った時はもとより、電源コードを外した場合にも、その直前の運用状態を記憶しつづけます。
2. POWERスイッチを入れた場合、初期設定の7.000.0に戻ったりしてバックアップ機能が正常でなくなった場合は電池の寿命です。サービスステーションで電池を交換（有料）してください。
3. バックアップが不用の場合には、背面パネルの②② LINEARと①⑥ MARKERを両方押してください。バックアップ回路は停止します。

ご 注 意

本機能のため、フルブレイクイン対応リニアアンプを接続するため②② LINEARスイッチを押してある場合に、周波数較正のため①⑥ MARKERスイッチを押すとバックアップ OFFの状態になりますから① POWERスイッチを切る前に、必ず①⑥ MARKERスイッチを切って(スイッチが手前の状態)ください。

移動局用 送信出力 50W への改造方法

- ① 32頁を参考にし下ケースをはずします。
- ② RF基板が表われますから J₁₀₂₆ にさしてある 2P のジャンパー用プラグ (P₁₀₁₁) をはずします。(抜きとります)
- ③ 下ケースを元通り取り付けます。



オプションの取り付け方

CWフィルタの取付方法

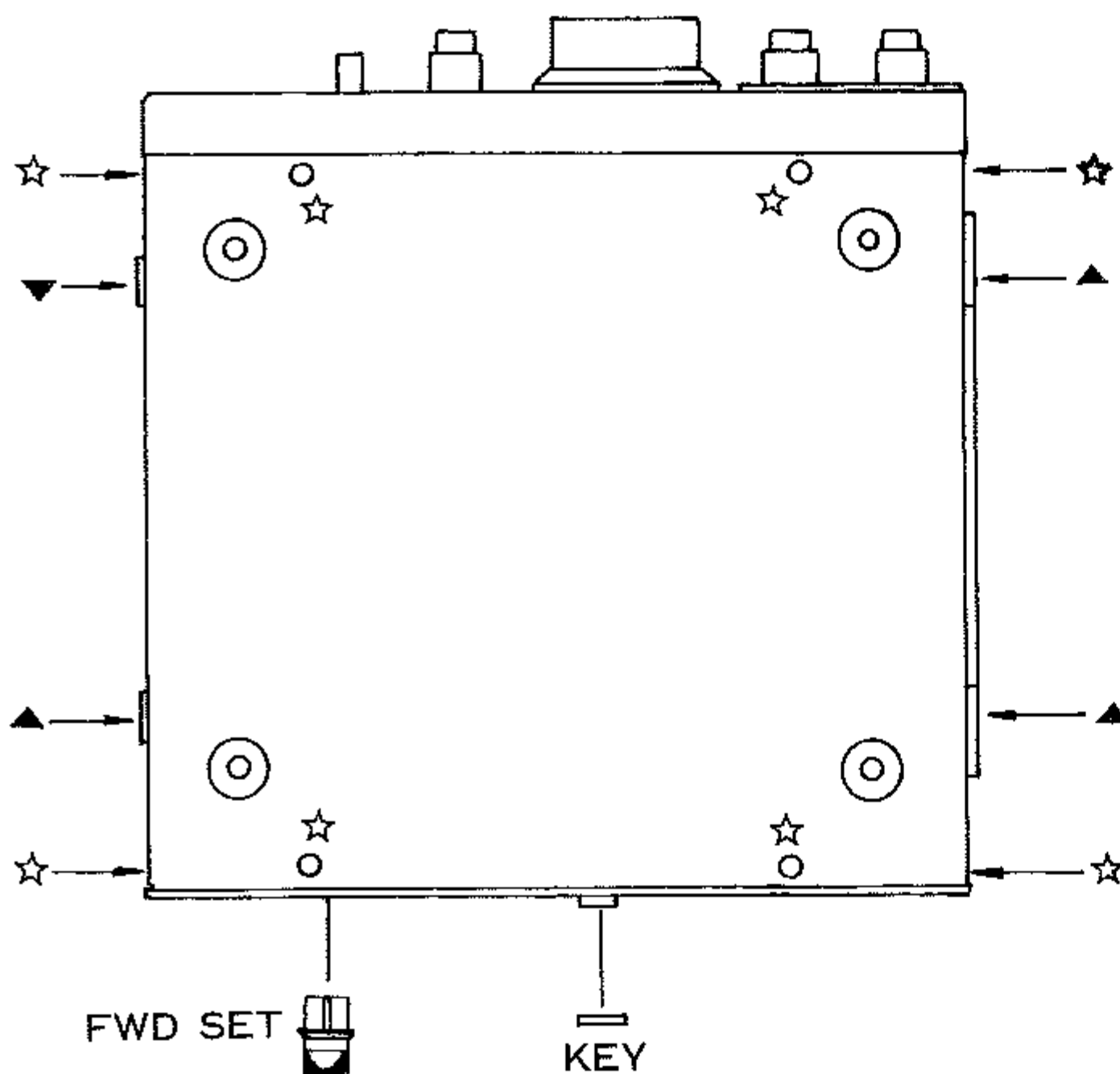
部品明細 (キット番号 D2000036)

CWフィルタ XF-8.2M601-01 (H1102079) 1

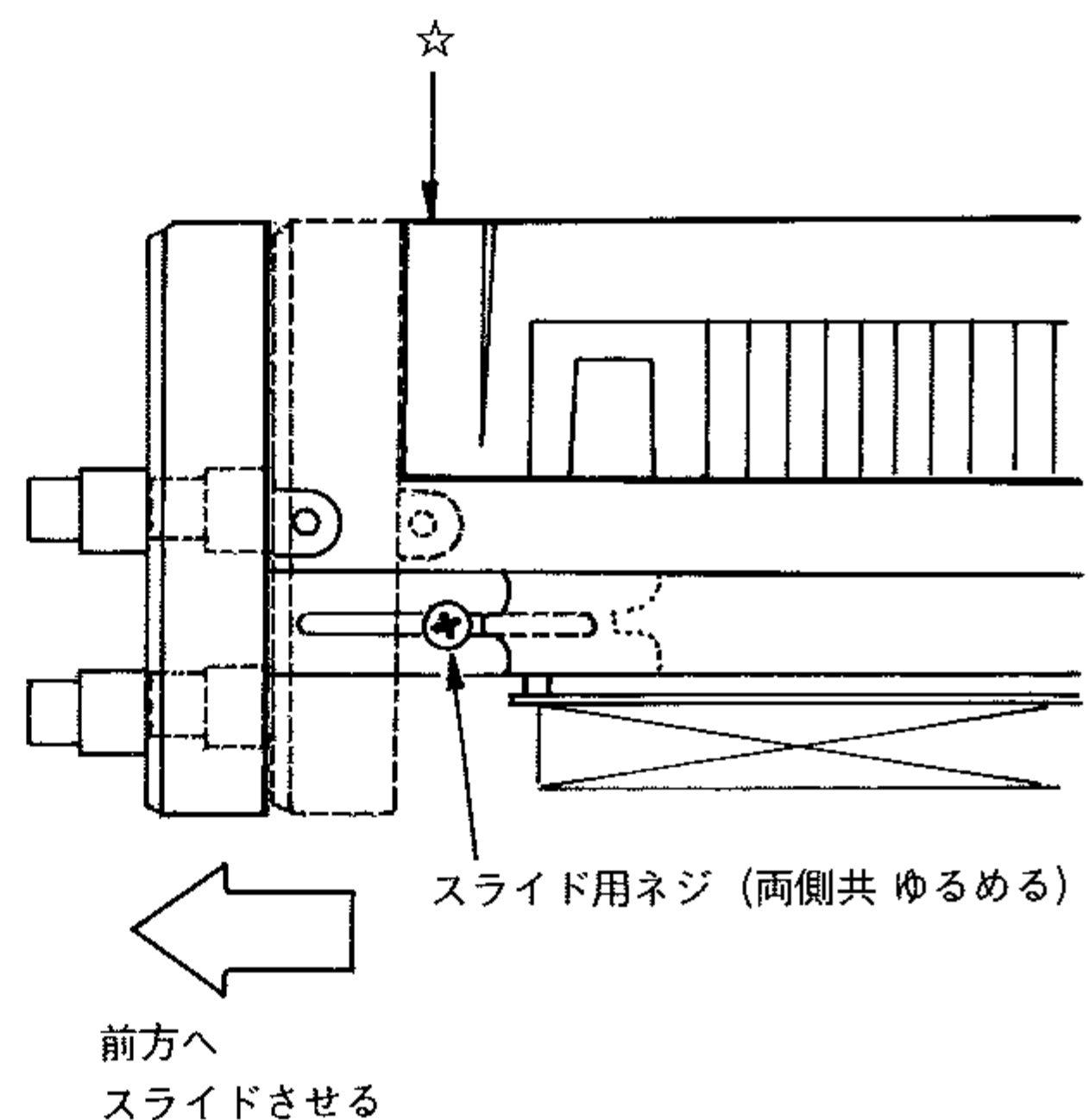
取付方法

取付にあたっては、必ず電源スイッチを切り、電源コードもはずしてから行ってください。

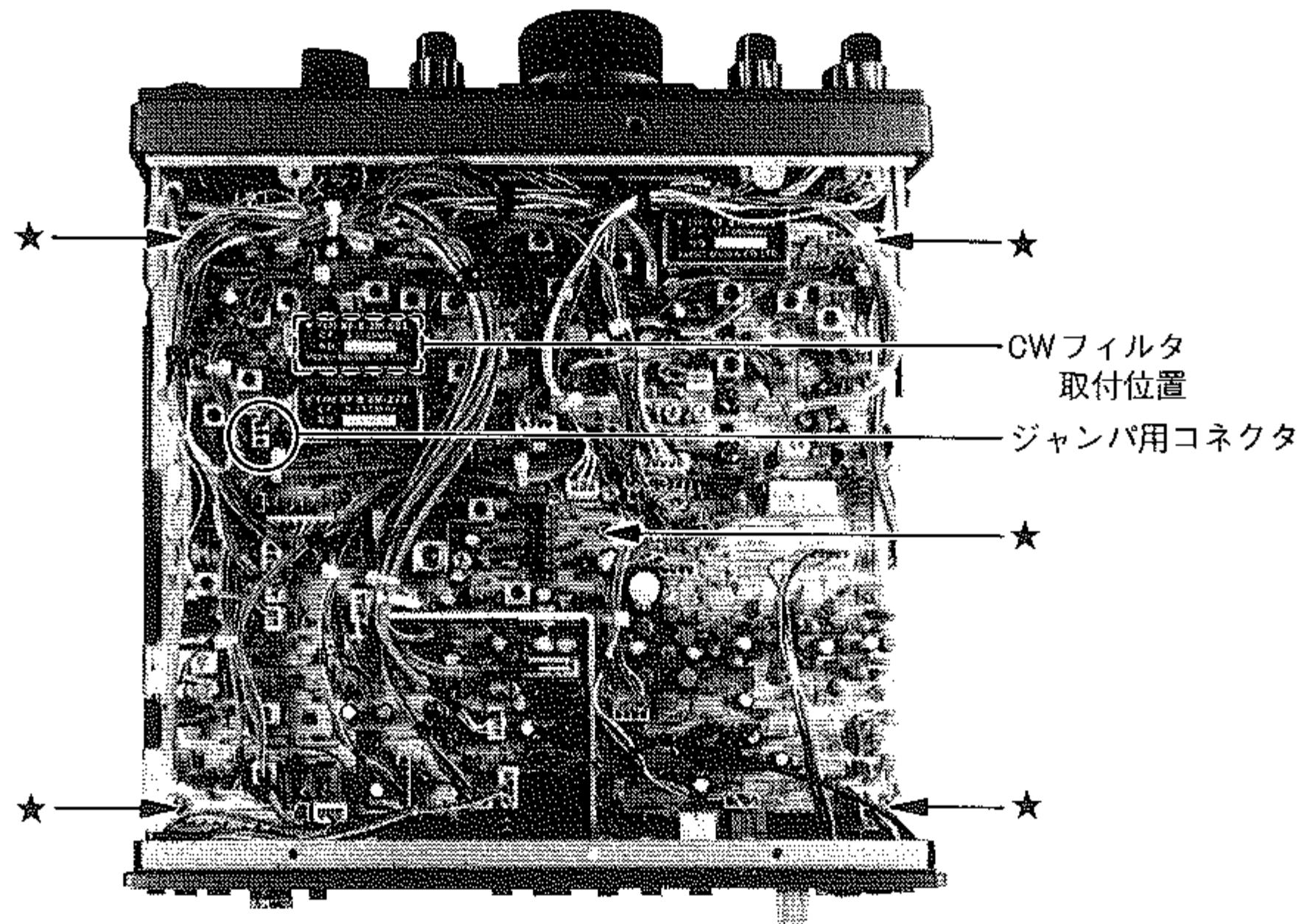
- ① まずはじめに、本体側面の取っ手取付用ビス2本とサイド足取付用ビス2本をゆるめます。次に上面の放熱器と前面板を固定しているビス2本を外してからセットを裏返して、下ケースを外します。(下ケースは、ケース止め用ビス8本で固定してあります。第1図参照)
 - ② シャーシ両側のスライド用ネジをゆるめて、パネルを前方へスライドします。(第2図)
 - ③ セットの底面部にあるRFユニットの止めビス5本と、セットの背面部にあるKEY ジャックのナット及びFWD SET ツマミをはずしRFユニットを浮かします。(第3図)
- (注) FWD SET ツマミは調整済ですから、フィルタ取付後元の位置にもどせる様ツマミの取付位置をメモしておいてください。
- ④ CWフィルタの取付位置にフィルタを挿入し端子4本とケースの足2箇所を半田付します。(第4図)
 - ⑤ ジャンパ用コネクタ J₁₀₀₉に差してあるプラグを反対向に差しかえます。(第5図)
 - ⑥ RFユニットを元通り固定、パネルを元の位置にもどし、下ケースを付けてCWフィルタの取付は完了です。



第1図

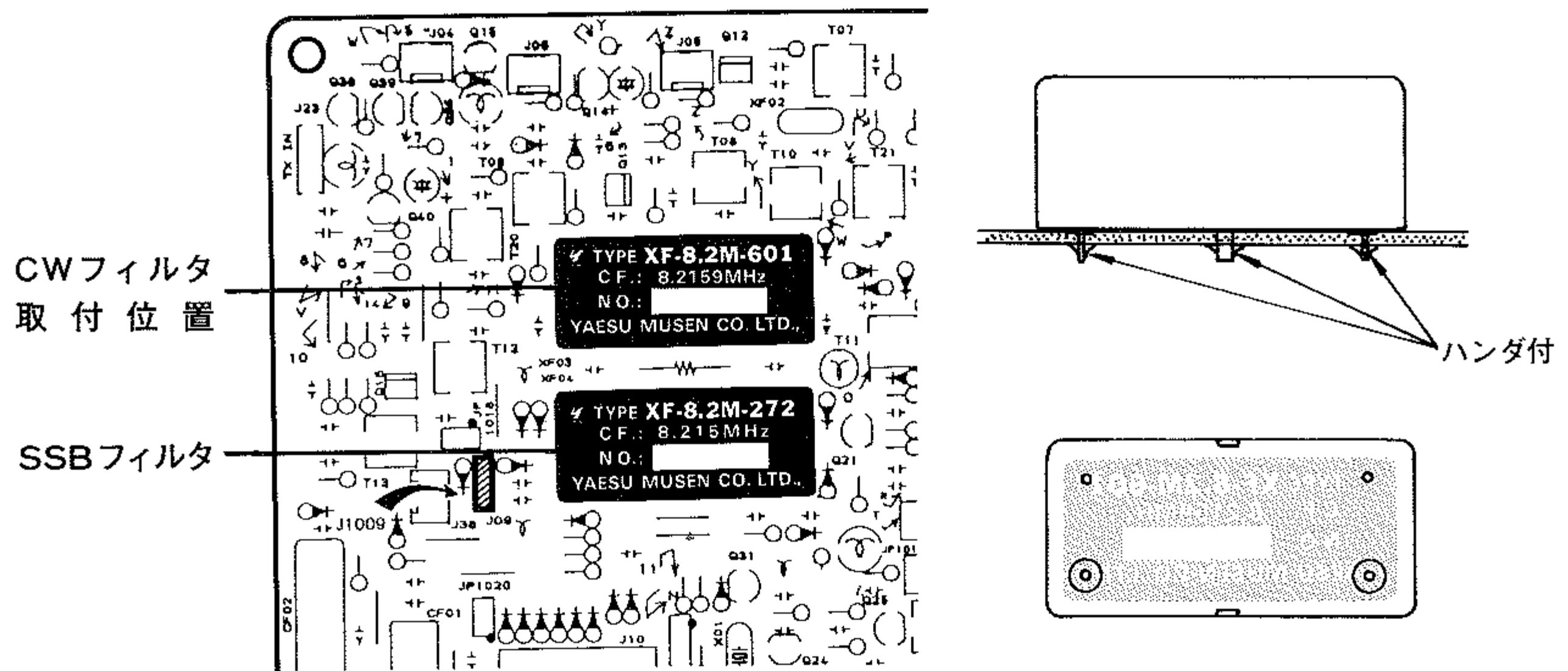


第2図



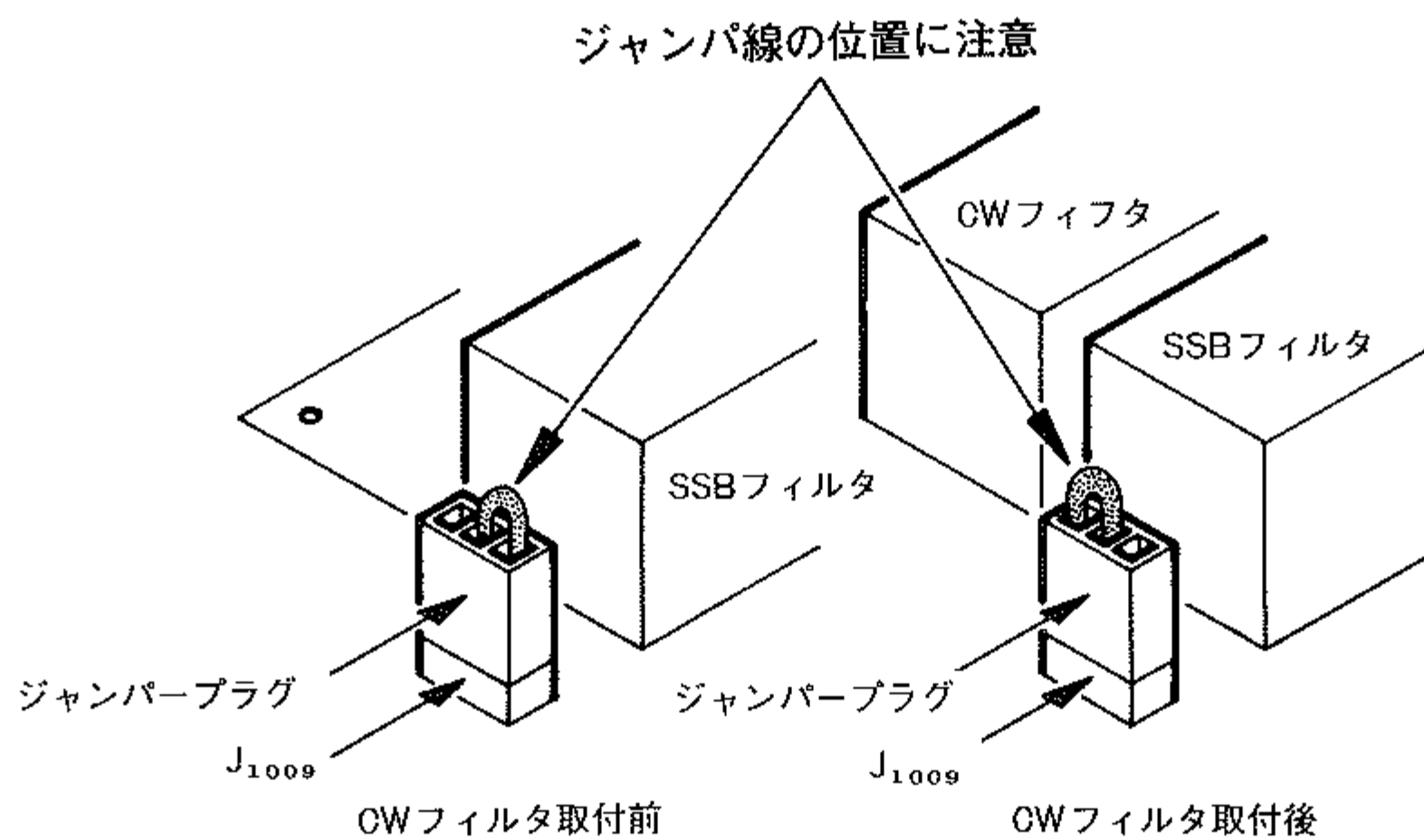
★印：RFユニット取付ビス（5ヶ所）

第3図



CWフィルタはSSBフィルタと同じ向きに取り付けます

第4図

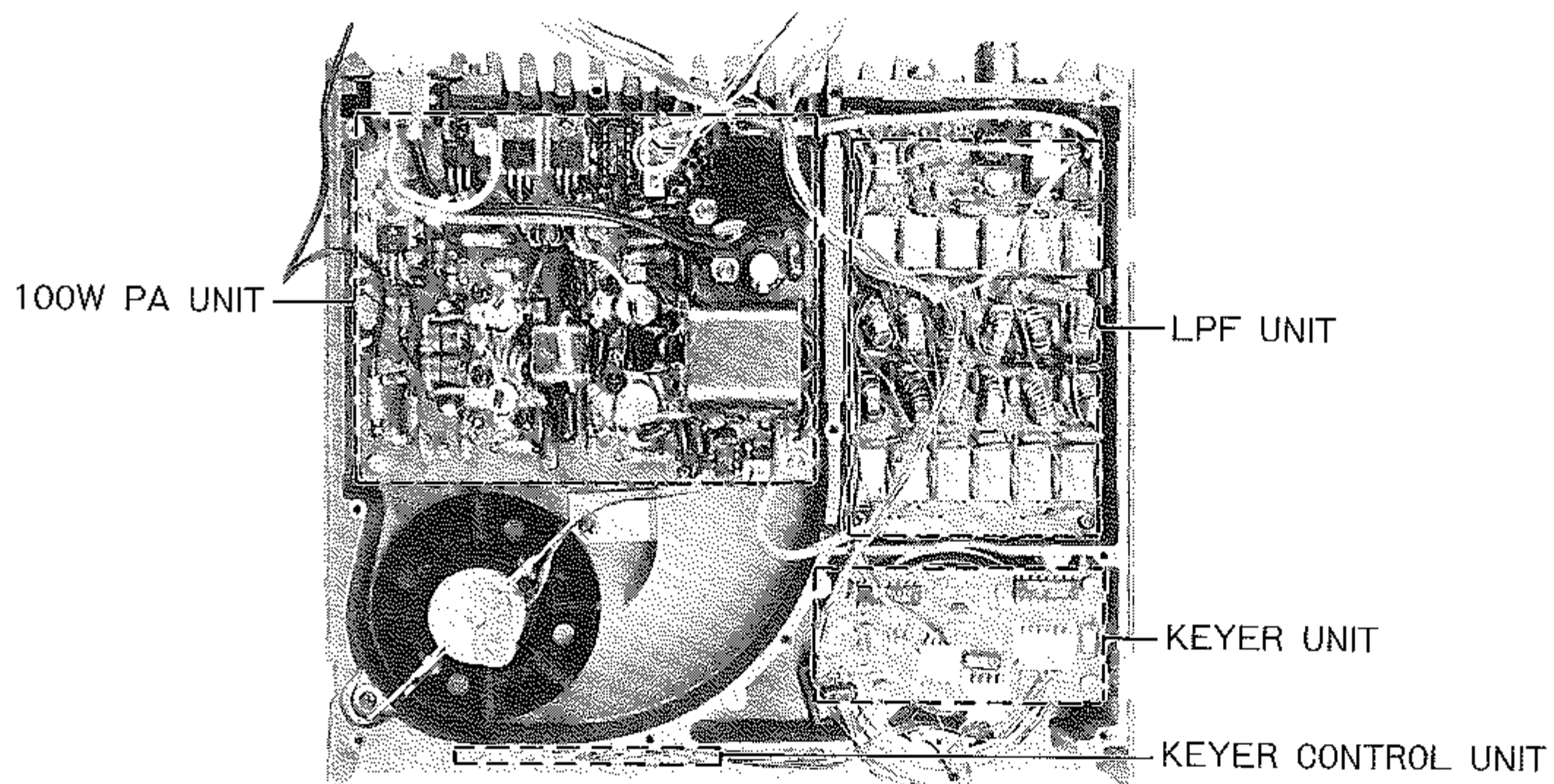


第5図

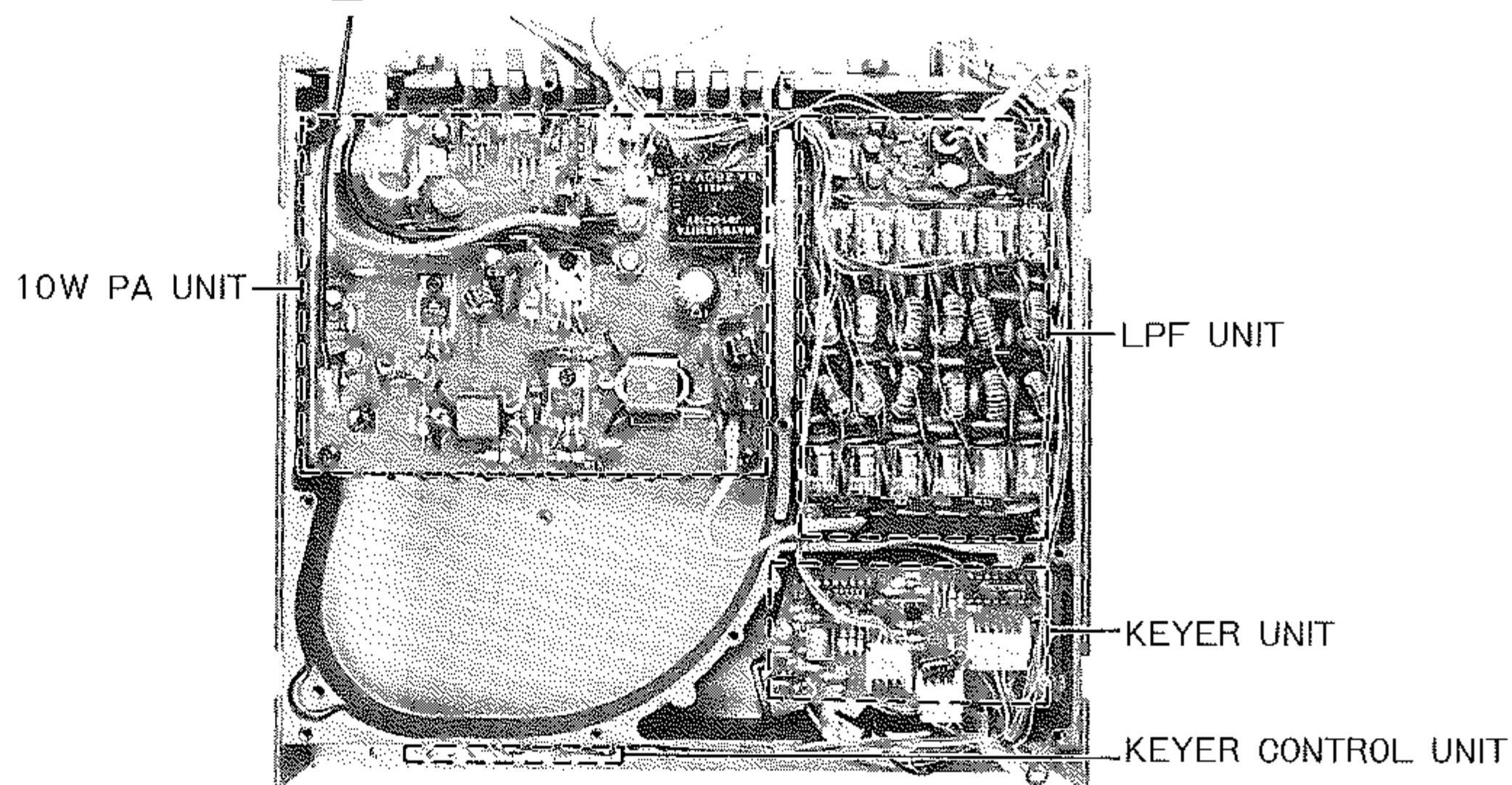
使用半導体等

ICs		Transistors		Varactor diodes	
AN6551	1	2SA733AP	6	1SV50	2
AN6552	3	2SA733AQ	9	1SV103	4
HD10551P	2	2SA952L	1 (GX)	FC52M-5	1
MB3713	1	2SA1012Y	2	FC53M-5	2
MC3359	1	2SA1193K	2		
MC14011B	4	2SC380TMY	23	Zener diodes	
MC14013B	1	2SC458B	26	HZ3C1	2
MC14028B	1	2SC458D	3	HZ4B3	2
MC14042B	1	2SC496Y	1	HZ5C1	1
MC14049UB	1	2SC535B	17	RD5.1EB	1
MC14066B	2	2SC1923O	1	RD5.1EB2	2
MC14071B	1	2SC1971	1 (GX)	RD6.2EB3	1
MC14082B	1	2SC2166	1 (SX)	RD7.5EB3	1
MC14510B	1	2SC2395	2 (GX)	RD8.2EB3	1
MC14518B	1	2SC2509	2 (SX)	RD9.1EB2	3
MC14584B	1	2SC2879	2 (GX)	RD9.1EB3	2
MC145145	2	2SD880O	1 (GX)	RD30EB2	1
MC146805G2P (SC82072P)	1	2SD882Q	1 (SX)		
SN16913P	3	2SD892R	2	LED	
SN74LS145N	1	2N4427	2	LN410YP	1
SN76514N	3			Ring Modules	
TMS1751C	1	Germanium diodes		ND487R1-3R	1
TMS2370	1	1N270	4	ND487C2-3R	1
TL7705	1 (GX)	Silicon diodes		Varistor diodes	
μPC78L05	2	1S1554	1	MV11	1 (SX)
μPC78L08	1 (SX)	1S1555	44	MV12	1
μPC7808H	1 (SX)	1SS55	1	MV103	1
μPC7808H	2 (GX)	10D10	4 (GX)		
		MA190	73	FCD	
FETs		Schottky barrier diodes		FIP9E7	1
2SK107-3	5	1SS97	16		
2SK125	7	1SS101	1		
2SK192AGR	2	1SS106	11		
2SK241GR	1				
3SK73GR	7				

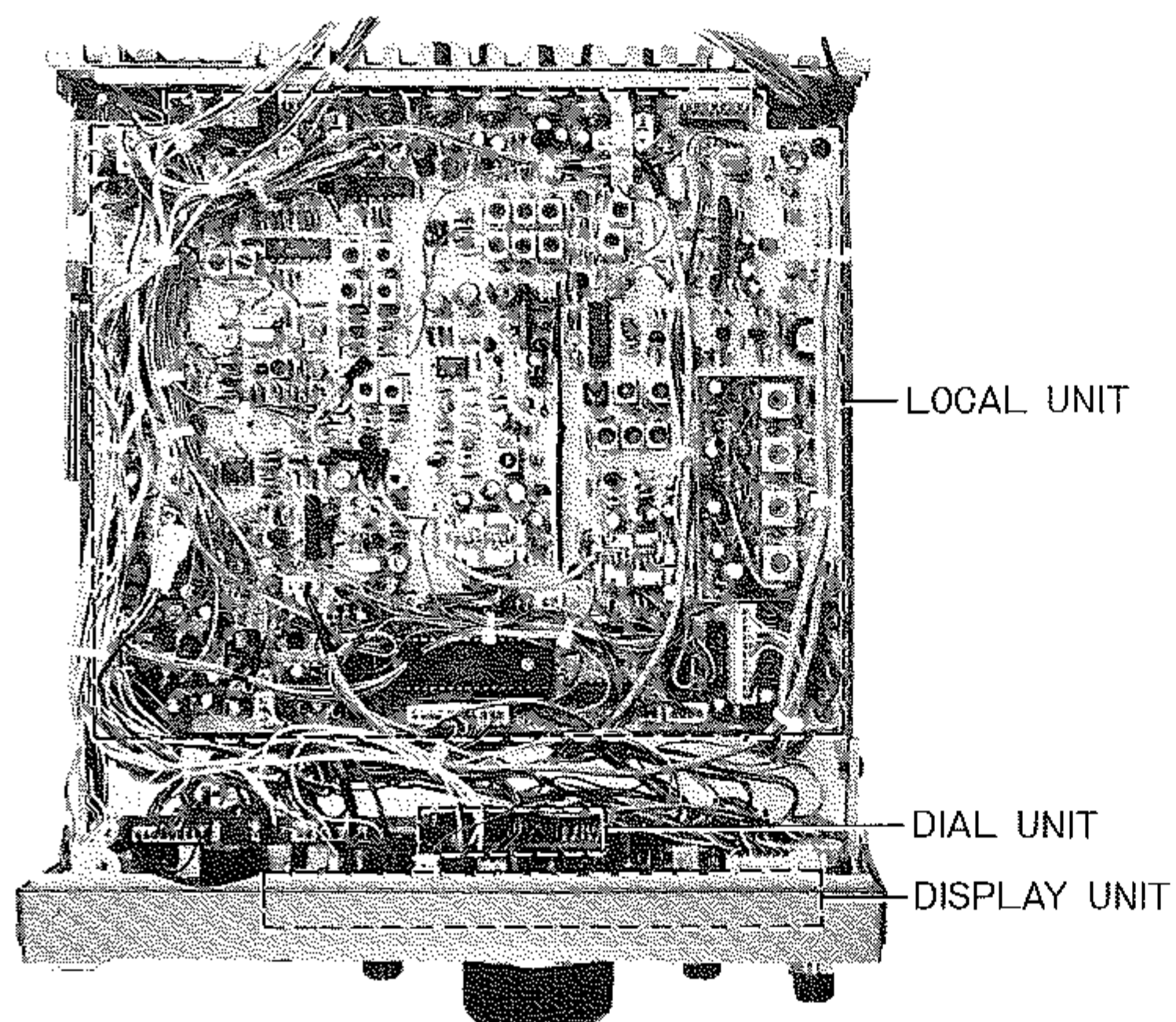
ユニット配置図



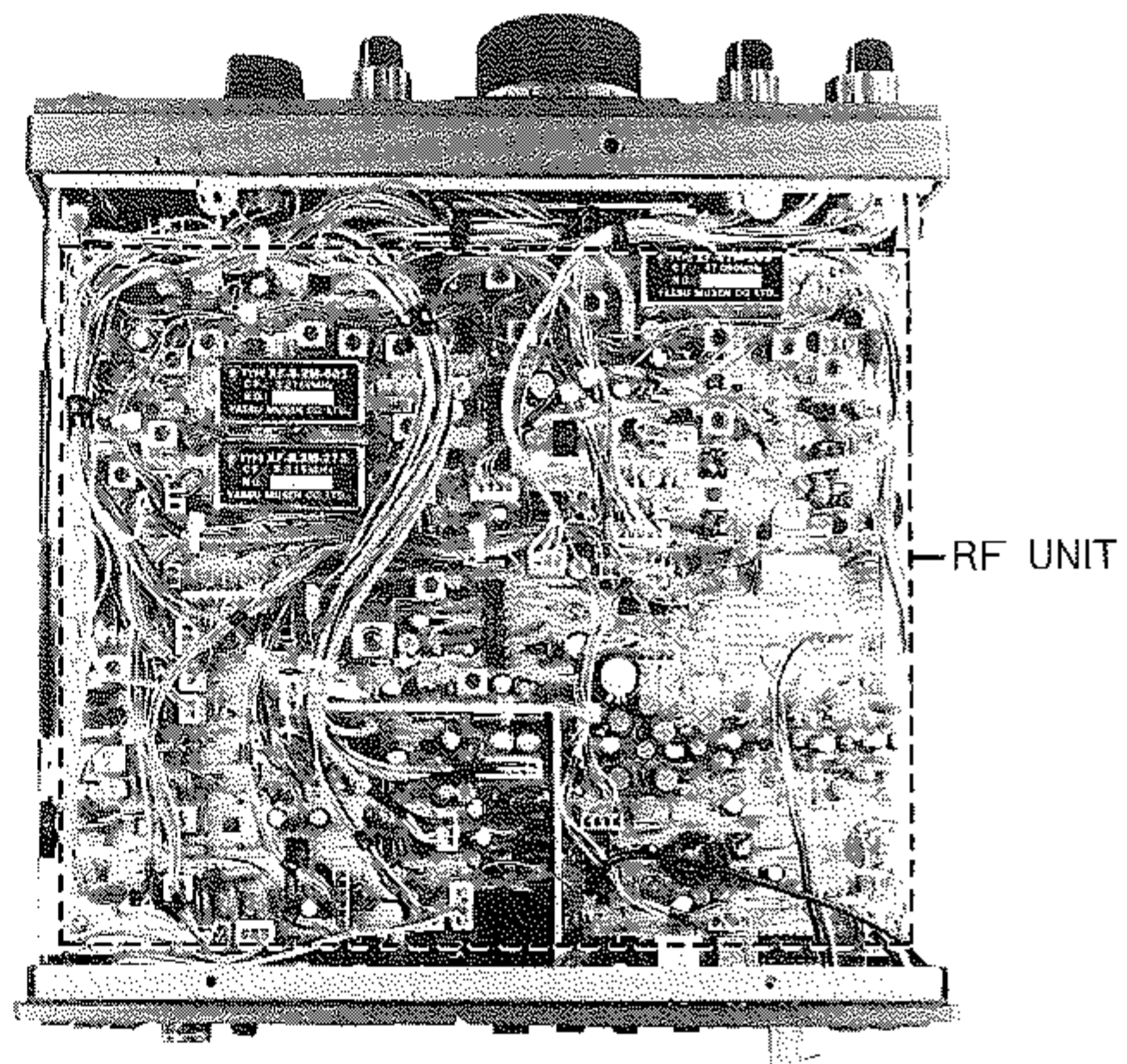
GX型



PA LPF部 SX型



上面部



底面部

アマチュア局免許申請のしかた

21 希望する周波数の範囲, 空中線電力, 電波の型式 (注1, 2, 3, 4, 5)

周波数帯	空中線電力	電波の型式	周波数帯	空中線電力	電波の型式
1.9M	10	A1	1.9M	100	A1
3.5M	10	A1, A3J, A3	3.5M	100	A1, A3J, A3
3.8M	10	A1, A3J, A3	3.8M	100	A1, A3J, A3
7 M	10	A1, A3J, A3	7 M	100	A1, A3J, A3
10 M	10	A1, A3J	10 M	100	A1, A3J
14 M	10	A1, A3J, A3	14 M	100	A1, A3J, A3
21 M	10	A1, A3J, A3	21 M	100	A1, A3J, A3
28 M	10	A1, A3J, A3, F3	28 M	50	A1, A3J, A3, F3
FT-757SX(出力10W)で申請の場合			FT-757GX(出力100W)で申請の場合		

22工事設計	第1送信機	第2送信機	第3送信機	第4送信機	第5送信機
発射可能な電波の型式, 周波数の範囲	A1 A1, A3J, A3 A1, A3J A1, A3J, A3, F3		A1 A1, A3J, A3 A1, A3J A1, A3J, A3, F3		
変調の方式	平衡変調(A3J) 低電力変調(A3) リアクタンス変調(F3)	(注1~5) FT-757SXの場合	平衡変調(A3J) 低電力変調(A3) リアクタンス変調(F3)	(注1~5) FT-757GXの場合	
終段管	名称 個数 2SC2509×2	×	2SC2879×2	×	×
	電圧・入力 13.5V 30W	V W	13.5V 240W (但し28MHz帯150W(注3))	V W	V W
送信空中線の型式			周波数測定装置	A 有 (誤差) B 無	
その他工事設計	電波法第3章に規定する条件に合致している。		添付 図面	<input type="checkbox"/> 送信機系統図	

添付書類

送信機系統図

(FT-757SX でJARL保証認定により免許申請の場合には登録番号 Y-68 あるいは機種名 FT-757SX と記入し送信機系統図を省略できます。)

注1. 電信級のみは10MHz帯, 14MHz帯は申請出来ません。

2. 電話級のみは1.9MHz帯, 10MHz帯, 14MHz帯及びA1は申請出来ません。

3. FT-757GX (100W型)で申請する場合空中線電力は,100W(但し28MHzは50W), 終段管名称個数は2SC2879×2, 電圧入力は13.5V 240W(但し28MHzは150W)となります。

4. 10MHz帯ではA3の申請は出来ません。

5. F3は28MHz帯のみ申請できます。

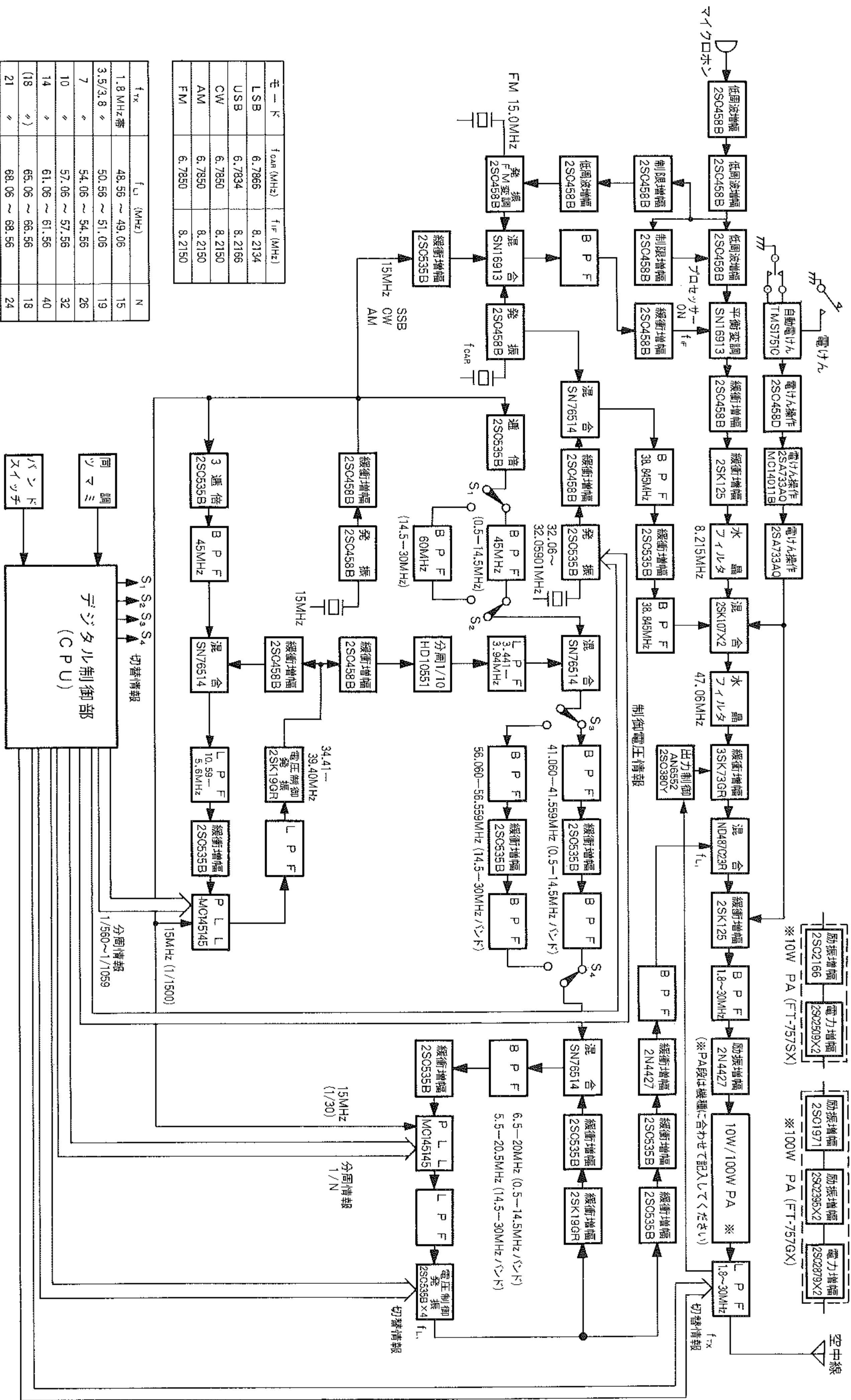
● FT-757GX (100W型)でアマチュア局の免許を申請する場合には,第二級アマチュア無線技士以上の資格が必要になります。

なお, JARL保証認定で免許を受けることはできませんので, 申請書類は直接地方電波監理局へ提出してください。

● FT-757GX (100W型)で移動局として申請する場合には,送信出力を全バンド50Wに改造する必要があります。改造方法は31頁を参照してください。(28MHzバンドは出力50Wに制限してあります)

● FT-757GX (100W型)で21MHz以下のアマチュアバンドを申請する場合には, 発射される電波の特性周波数を0.025%以内の誤差で測定することができる周波数測定装置が必要になります。FT-757GX を校正された受信機として周波数測定装置に使用することができます。この場合マーカ回路を動作させ, 標準電波により校正して下さい。

送信機系統図



モード	f_{car} (MHz)	f_{LO} (MHz)
LSB	6.7866	8.2134
USB	6.7834	8.2166
CW	6.7850	8.2150
AM	6.7850	8.2150
FM	6.7850	8.2150

f_{tx}	f_L (MHz)	N
1.8 MHz帯	48.56 ~ 49.06	15
3.5/3.8	50.56 ~ 51.06	19
7	54.06 ~ 54.56	26
10	57.06 ~ 57.56	32
14	61.06 ~ 61.56	40
(18)	65.06 ~ 66.56	18
21	68.06 ~ 68.56	24
(24.5)	71.56 ~ 72.06	31
28.0	75.06 ~ 75.56	38
28.5	75.56 ~ 76.06	39
29.0	76.06 ~ 76.56	40
29.5	76.56 ~ 77.06	41

18MHz帯, 24.5MHz帯は送信不可

LPF.....ローパスフィルタ
BPF.....バンドパスフィルタ



E3890083A(8311-S)