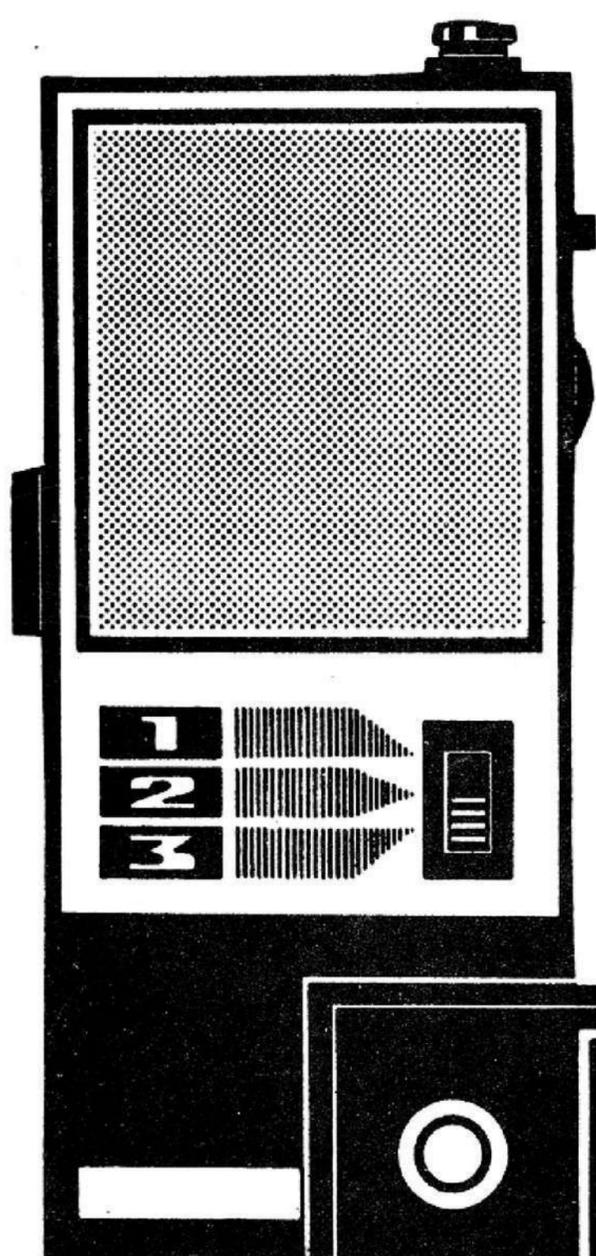


MODEL

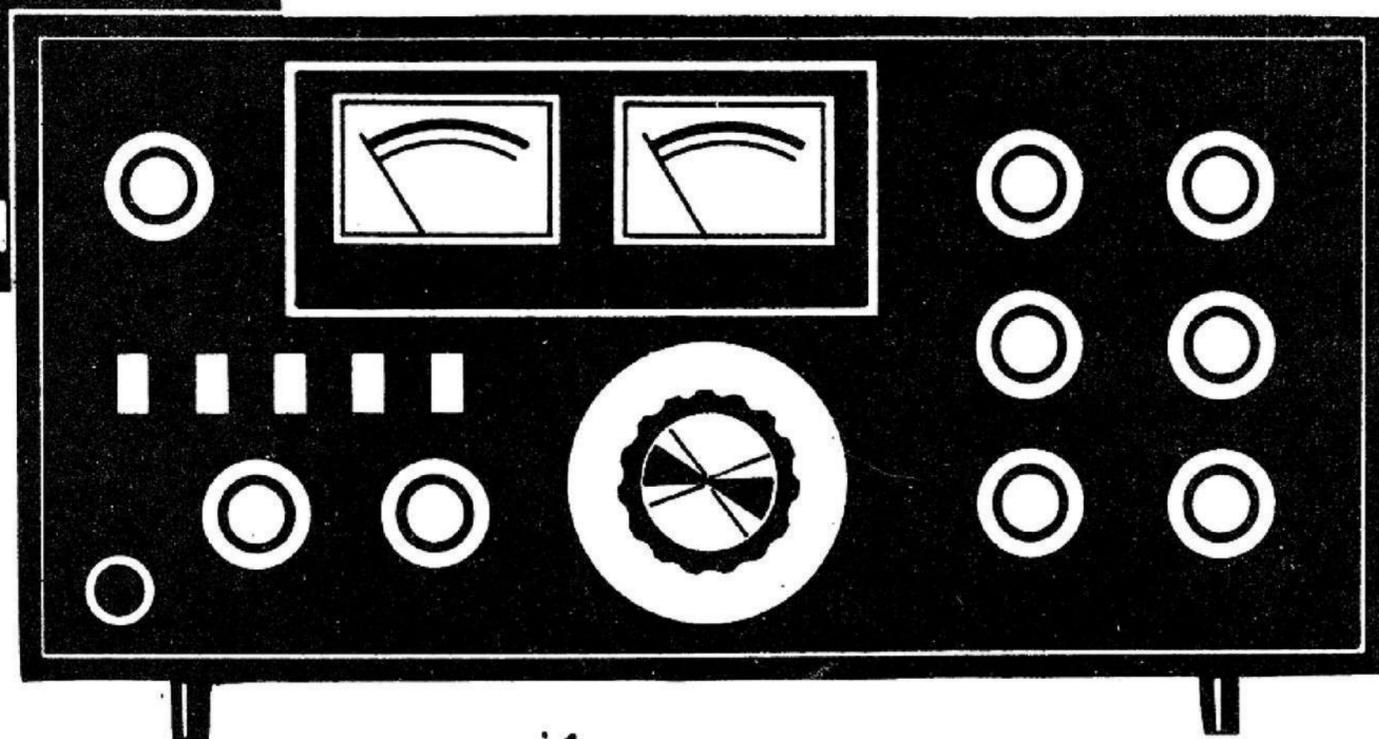
FT7B



M A N U A L E
di
istruzione in lingua

ITALIANA

DUPLICATE COPY SERVICE



i1gr

GENERALITA'

Il transceiver FT-7, tutto a stato solido consente alte prestazioni sulle bande dagli 80 ai 10 metri. L'operatore può selezionare il funzionamento in banda laterale superiore o inferiore (USB o LSB) o in CW, e le ridotte dimensioni contengono sistemi per la massima convenienza nel funzionamento in mobile.

Il comando di sintonia unico regola tutti i circuiti del transceiver eliminando gli inconvenienti dei comandi di placca e carico.

L'amplificatore finale del trasmettitore ha una potenza di ingresso di 20 watt c.c. Un soppressore di disturbi di alte prestazioni elimina i disturbi di tipo impulsivo che si trovano comunemente nelle applicazioni mobili. Sono pure incorporati un calibratore a 100 KHz a cristallo ed il circuito di sintonia fine (clarifier). Per il funzionamento in CW è previsto il funzionamento semiautomatico con note di controllo.

Il circuito di ingresso del ricevitore usa MOS FET e diodi SCHOTTKY per la massima sensibilità ed immunità ai sovraccarichi.

L'operatore può selezionare il funzionamento con il VFO interno o a canali fissi (controllati a cristallo). un VFO esterno può essere usato con l'FT-7 per consentire il funzionamento con un VFO esterno o controllato a cristallo per la trasmissione e/o ricezione.

L'FT-7 funziona direttamente da tensione di alimentazione a 13.5 volt. Come stazione base si può alimentare con un alimentatore del tipo EP-7 o FP-4, che fornisce la corretta tensione.

Per ottenere il massimo delle soddisfazioni dal vostro nuovo FT-7, vi raccomandiamo di leggere integralmente questo manuale di istruzioni fino ad avere completamente compreso la funzione dei controlli e dei commutatore.

E' disponibile un lettore di frequenza digitale opzionale, YC-7B per consentire la lettura della frequenza digitale. L'FT 7B può essere sistemato nel cruscotto o in qualunque altra posizione per la massima visibilità e sicurezza di guida.

CARATTERISTICHE

Copertura di frequenza	80 m	da 3.5 a	4.0 MHz
	40 m	da 7.0 a	7.5 MHz
	20 m	da 14.0 a	14.5 MHz
	15 m	da 21.0 a	21.5 MHz
	10 mA	da 28.0 a	28.5 MHz
	10 mB	da 28.5 a	29.0 MHz
	10 mC	da 29.0 a	29.5 MHz
	10 mD	da 29.5 a	29. MHz

E' installato solo il quarzo per il 28.5- 2 MHz, gli altri sono opzionali

Alimentazione richiesta	13.5 V c.c. \pm 10%
Corrente assorbita	a 13.5 V10A in trasmissione, 0.6 in ricezione
Dimensioni	230 X80X320 mm compreso il dissipatore
Peso	5,5 Kg.

TRASMETTITORE

Emissioni	LSB, USB(A3J), CW(A1), AM
Potenza d'ingresso	SSB, CW 100 watt cc, AM 25 watt C.C.
Soppressione della portante	migliore di 50 dB sotto la potenza nominale
Soppressione della banda laterale indesiderata	migliore di 50 dB e 1000Hz
Emissioni spurie	migliore di - 40 dB
Prodotti di distorsione	migliore di 31 db
Responso della frequenza di trasmissione	350 . 2700 Hz a -6 dB
Stabilità di frequenza	meno di 300 Hz da freddo meno di 100Hz dopo 30 minuti di riscaldamento
Impedenza d'uscita d'antenna	50 OHm nominale
Impedenza di ingresso del microfono	500 OHm nominale

RICEVITORE

Sensibilità	0.25 microV per 10 dB S/N	
Reiezione della frequenza immagine	migliore di 60 dB	80-15 metri
	migliore di 50 dB	in 10 metri
Reiezione della media frequenza	migliore di 50 dB	
Selettività	+ 6 dB : 2.4. KHz	
	-60 dB : 4.0 KHz	
	Filtro audio 80Hz(-6dB regolabile)	
Uscita audio	3 watt al 10% di distorsione	
Impedenza di uscita audio	4 OHm	

SEMICONDUTTORI

Silicon Transistors:

		MC14016B	(1)
2SA628A	(1)	TA7063P	(1)
2SC372Y	(15)	TA7205P	(1)
2SC373	(1)	uPC14308	(1)
2SC735Y	(1)	Schottky-barrier silicon diode	
2SC78AR	(1)		
2SC1000GR	(2)	1SS16	(4)
2SC1589	(1)	Germanium diode	
2N4427	(2)	IN60 FM	(1)
MPSA 13	(1)	IN60	(5)
2SC 20 99	(2)	1N270	(2)
2SC2395	(1)	Silicon diode	
2SD235 Y	(1)		
2SD636 Q	(1)	1S1555	(34)

FET:

	2SK19GR	(9)		10D10	(3)
	3SK40 L1	(1)		U05B	(3)
	JF1I33B	(1)	Varactor diode		
	3SK51 -03	(8)		1S2236	(1)
IC	3SK59 GR	(1)	Zener diode		
	F4024 PC	(1)		WZ090	(1)
	MC1496	(1)		YZ033	(1)
	MC1741	(1)			
	MC14011 BCP	(1)	Diode LED		
				GD-4-2035RD	(1)

ACCESSORI

I seguenti accessori sono forniti insieme al vostro transceiver.

1) Cavo di alimentazione

Il cavo rosso e nero è lungo 3 metri e porta all'estremità uno spinotto a 6 contatti.

In mezzo alla linea di alimentazione c'è un portafusibile da 15 A per la linea di alimentazione c.c. Il filo rosso deve essere collegato al polo positivo della batteria del veicolo, ed il filo nero al polo negativo della batteria. Non collegate il cavo ad una sorgente di tensione alternata. Ne possono risultare danni permanenti non coperti da garanzia.

2) Microfono

Il microfono è collegato al trasmettitore attraverso un cavo a 4 conduttori, di cui uno schermato. Come indicato nella figura, il piedino 1 è il collegamento comune, il piedino 2 è il filo del microfono ed il filo 3 è il collegamento del PTT (premere per parlare).

3) Spinotto coassiale

E' fornito un connettore standard M (UHF) per il collegamento della linea coassiale.

4) Spinotti miniatura

Queste due spinette miniatura sono fornite per il collegamento (1) del cavo della cuffia (2) del cavo del tasto.

5) Adattatore

Quando il filo del tasto ha installato uno spinotto standard da 1/4" questo adattatore ne consente l'uso senza installare un nuovo spinotto.

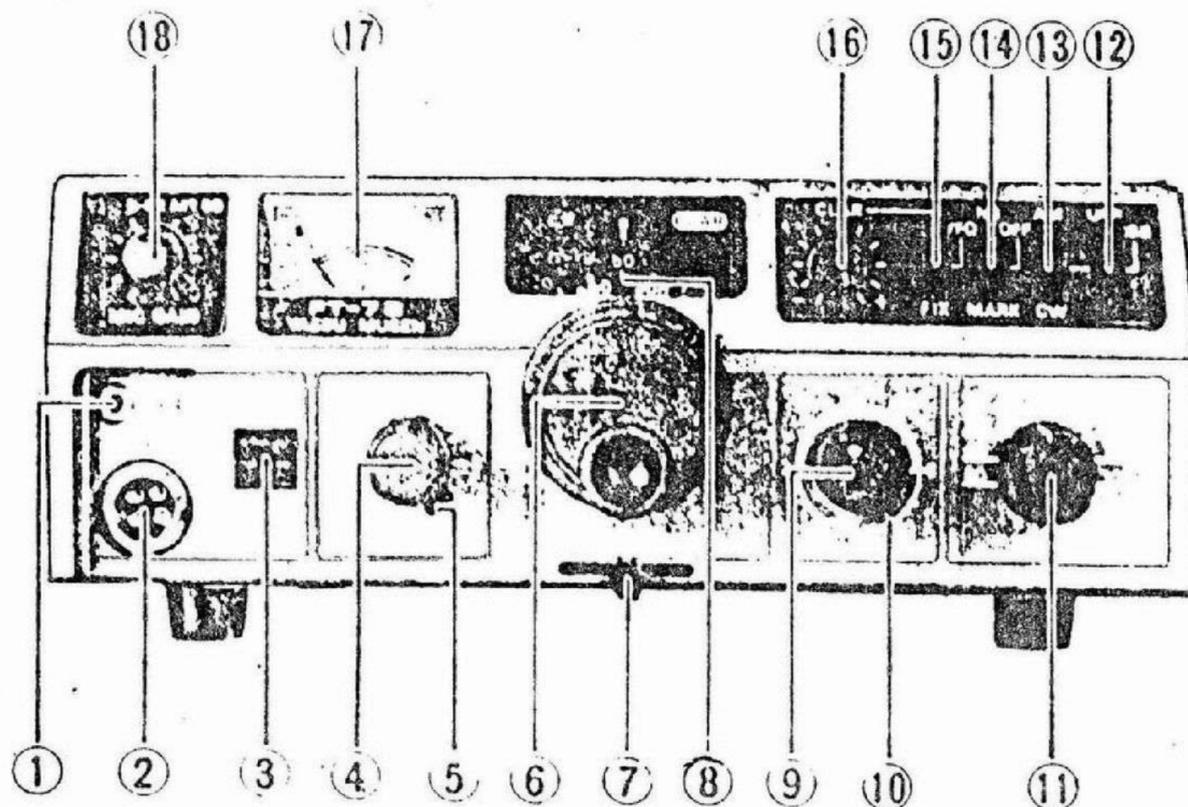
6) Staffa di montaggio per mobile.

Staffe per il montaggio rapido per il funzionamento in mobile.

7) Fusibile Extra

Viene fornito un fusibile di scorta come quello incluso nei fili di collegamento in caso che quello originale bruci. La sostituzione deve essere fatta con un fusibile da 15A ritardato. La garanzia non copre danni derivanti da fusibili non del valore corretto.

COMANDI SUL PANNELLO FRONTALE



Questa presa accetta uno spinotto miniatura per un auricolare.

Quando si inserisce questo spinotto l'altoparlante interno viene escluso.

2) MIC

Una presa a quattro piedini serve per il collegamento di un microfono a bassa impedenza (500 ohm) con comando PTT.

3) ALIMENTAZIONE

Questo è l'interruttore di alimentazione dell'apparecchio.

4) AF GAIN

Questo comando varia il livello d'uscita audio in altoparlante e nella cuffia. La rotazione in senso orario aumenta il livello.

5) RF GAIN

Questo comando varia l'amplificazione degli stadi RF ed IF del ricevitore.

6) MANOPOLA DI SINTONIA

Questa manopola comanda la frequenza del VFO. Una rotazione corrisponde ad uno spostamento di 16 KHz.

7) CALIB

Quando il commutatore MARK è attivato, diventa operativo il calibratore a 100 KHz ed il comando CALIB consente di ottenere battimento zero sul segnale del calibratore con i segni di calibrazione sulla scala di sintonia.

8) SCALA

La scala di sintonia ha una calibrazione numerica ogni 10KHz ed un segno ogni KHz. La sottoscala è calibrata numericamente ogni 100 KHz con un segno aggiuntivo ogni 50 KHz.

9) TUNE

Questo comando sintonizza tutti i circuiti a radio frequenza per la frequenza che si desidera usare.

10) PILOTAGGIO

Questo comando viene usato per regolare la potenza di uscita da circa 5 watt. al massimo.

11) BAND

Il commutatore BAND seleziona la gamma di frequenza desiderata. E' prevista la copertura da 80 a 10 metri.

12) COMMUTATORE DI BANDA LATERALE

Quando il commutatore MODE è su SSB questo commutatore seleziona LSB o USB

13) MODE

Il commutatore MODE permette di scegliere il modo desiderato: CW, SSB o AVI

14) NB/MARK

Quando questo commutatore è messo in posizione NB, il circuito soppressore di rumori entra in funzione.

Quando viene messo in posizione MARK viene attivato il calibratore a 100 KHz per la calibrazione della scala di sintonia.

15) CLAR/VFO/FIX

Questo commutatore determina la sorgente della frequenza di comando. In posizione VFO il controllo della frequenza avviene per mezzo del VFO interno dell'FT-7. In posizione CLAR il controllo della frequenza avviene con il VFO interno, ma il comando CLARIFIER consente di spostare il ricevitore di ± 2 KHz. In posizione FIX è possibile per mezzo di cristalli fissi il comando del transceiver.

Quando si usa la posizione CLAR o FIX si accende una piccola luce nella finestra sopra la scala di sintonia.

16) CLARIFIER

Questo comando consente di spostare di ± 2 KHz la frequenza del ricevitore senza spostare quella del trasmettitore, quando il commutatore (10) è sistemato nella posizione più alta.

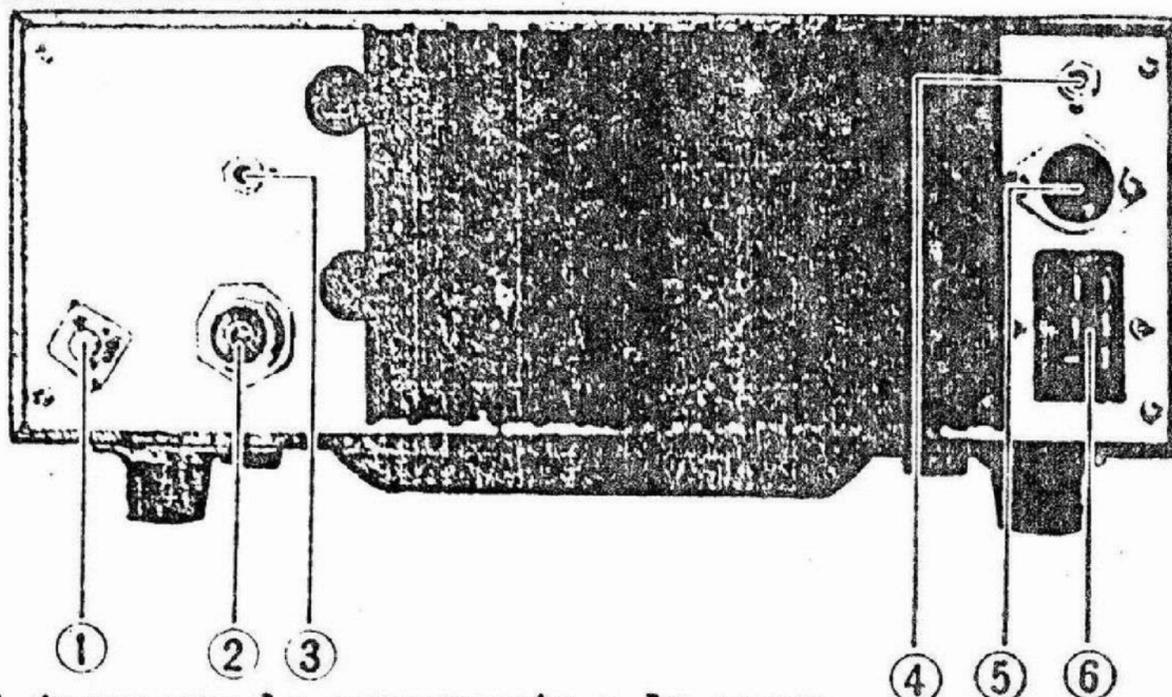
17) STRUMENTO

Lo strumento sul pannello frontale funziona come S METER in ricezione. In trasmissione lo strumento legge la corrente di collettore dei transistor finali sulla scala 0-A.

18) MIC GAIN

Questo è un commutatore di tipo premi e tira. Quando viene premuto sulla linea del ricevitore viene inserito un attenuatore da 20 dB. Che sia premuto o meno questo comando regola la sensibilità dell'amplificatore del microfono. Un indicatore LED si accende quando si inserisce l'attenuatore.

COLLEGAMENTI SUL PANNELLO POSTERIORE



1) GND

Collegamento di terra per la carrozzeria o la massa.

2) ANT

Questa è una presa M (UHF) per il collegamento del cavo di antenna.

3) KEY

Per il funzionamento in CW, lo spinotto del tasto (miniatura) va inserito in questa presa.

4) EXT SP

Un altoparlante esterno da 4 Ohm può essere collegato a questa presa.

5) EXT VFO

Questo zoccolo consente il collegamento di un VFO esterno

6) POWER

Il cavo di alimentazione va collegato in questo punto.

INSTALLAZIONE

INSTALLAZIONE MOBILE

Per il funzionamento in mobile, l'FT-7 deve essere installato in posizione in cui i comandi, gli indicatori ed il microfono siano facilmente visibili ed accessibili per l'uso.

L'unità può essere montata in qualunque posizione senza diminuzione delle prestazioni. Una sistemazione comoda può essere sotto il cruscotto, sopra al tunnel, ecc.

Una staffa universale per il montaggio è fornita per questo uso con l'apparecchio.

Installate l'FT-7 come di seguito:

1) Usate la staffa universale di montaggio per sistemarci i fori di montaggio. Usate la punta da 4.8 mm per questi fori e lasciate spazio per il transceiver, i suoi comandi e tutti i cavi di collegamento. Controllate di montare la staffa, le rondelle ed i dadi forniti, come mostrato in figura 1.

2) Installate il transceiver sulla staffa di montaggio usando 4 viti, due per lato.

L'angolo che il transceiver fa con la staffa può essere variato cambiando i fori di attacco.

3) Il supporto del microfono può essere fissato in ogni parte conveniente per la sistemazione del microfono.

4) Il cavo fornito non deve essere collegato all'accendisigari della vettura ma deve essere direttamente collegato alla batteria.

Il filo rosso deve essere collegato al terminale positivo della batteria ed il filo nero va collegato al terminale negativo della batteria. Se è necessario allungare i fili di una considerevole distanza è consigliabile usare di sezione almeno 4 mm². Non usare fili più lunghi del necessario per evitare cadute di tensione eccessive.

ATTENZIONE:

Prima di collegare il cavo di alimentazione al transceiver controllate che la tensione della batteria non superi i 15 Volt con il motore che gira e carica la batteria.

Il regolatore di tensione deve essere regolato in modo che la tensione della batteria non superi in nessun caso i 15 volt. Accertatevi di aver collegato correttamente i fili. Polarità invertite non danneggiano l'apparecchio, ma in queste condizioni l'FT 7B non può funzionare.

5) Collegate il cavo di alimentazione alla presa nel pannello posteriore.

6) Collegate una linea di antenna a 50 ohm al connettore NAT nel pannello posteriore.

7) Può essere collegato un altoparlante da 4 ohm al connettore SP nel pannello posteriore. Quando si inserisce questo spinotto l'altoparlante interno viene escluso.

INSTALLAZIONE COME BASE

Come stazione base l'FT 7B richiede un alimentatore in grado di fornire 13,8 volt 10 Amper. Potranno andare bene l'FP 12, l'FP 301, l'FP301 D.

CONSIDERAZIONE SULL'ANTENNA

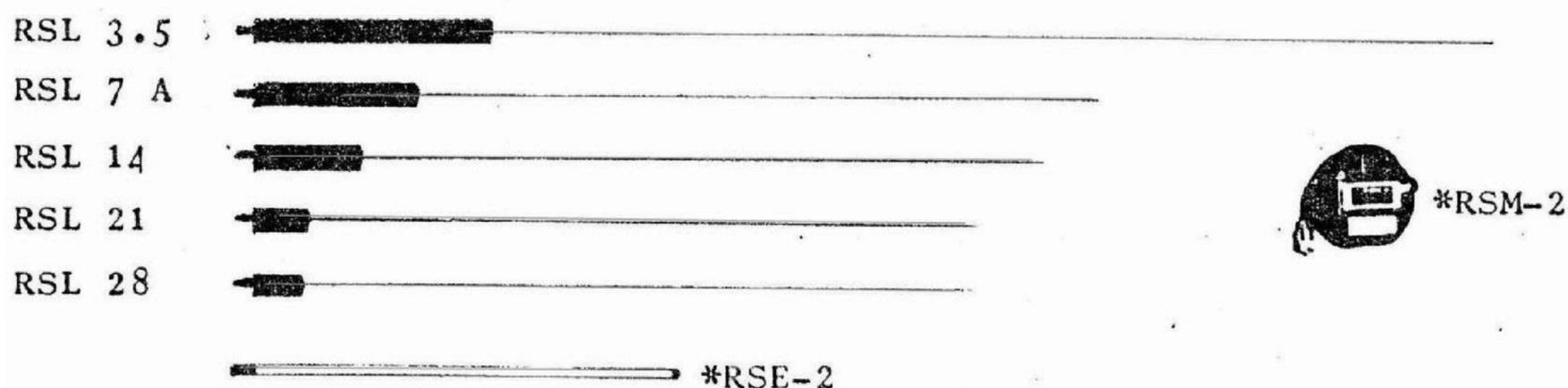
Per la massima potenza di uscita, il sistema di antenna deve presentare una impedenza resistiva molto vicina a 50 OHm. I circuiti di protezione dei transistor finali ridurranno automaticamente la corrente di collettore e di conseguenza la potenza di uscita, se esistono condizioni di onde stazionarie troppo elevate.

Se le onde stazionarie superano il valore di 1:1.5 rispetto all'impedenza come l'FC-301, per assicurare una impedenza di 50 OHm resistivi all'ER-7.

Quando il ROS è 1.0: 1 si ottiene il 100% della potenza di uscita. Con 1.5: 1 si ottiene l'80% della potenza. Con 2.0: 1 la potenza è ridotta al 50% e a

3.0:1 la potenza è ridotta solo al 20% della potenza massima.

La serie di antenne YAESU RS - è progettata per l'uso mobile con l'FT-7.
Gli elementi di base sono RSM - 2 ed RSE - 2 e gli elementi RSL 3.5 - 28 sono utilizzati per la copertura delle bande HF.



FUNZIONAMENTO

NOTA IMPORTANTE/PRIMA DI CERCARE DI FAR FUNZIONARE IL VOSTRO FT-7 LEGGETE LA SEGUENTE PARTE CON LA MESSA A PUNTO DELL'ACCORDO. MENTRE L'FT-7 È ESTREMAMENTE SEMPLICE NEL SUO FUNZIONAMENTO, L'OPERATORE PUÒ TROVARE QUALCHE FUNZIONE O QUALCHE COMANDO FUORI DAL NORMALE, LA SEGUENTE FUNZIONE CHIARIRÀ LA FUNZIONE DI QUESTI COMANDI.

PREPARAZIONE AVANZATA

- 1) Accertatevi che l'alimentazione sia stata collegata correttamente, il filo rosso deve essere collegato al polo positivo della batteria e quello nero deve essere collegato al polo negativo della batteria.
- 2) È necessario collegare allo spinotto del microfono fornito o di un qualunque microfono di buona qualità a bassa impedenza (500 + 600 ohm).
- 3) Per il funzionamento in CW, il tasto deve essere collegato alla presa sul pannello frontale.

4) Quando si effettua la prima messa a punto pratico usare un carico fittizio da 50 OHm, e questo per evitare ogni confusione derivante dalla riduzione della potenza a causa di elevate onde stazionarie. Quando si collega un'antenna la bocchettone dell'FT-7; essa deve essere stata preregolata con un diverso trasmettitore, per non danneggiare i transistor di uscita a causa di un rapporto di onde stazionarie troppo elevato.

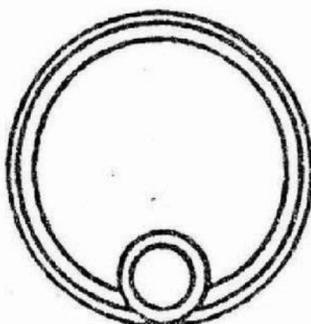
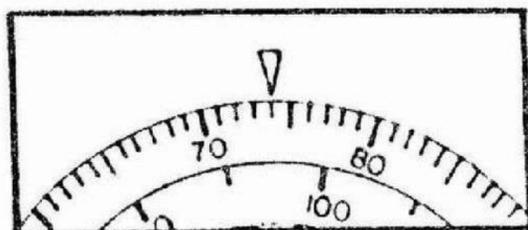
LETTURA DELLA FREQUENZA

1) La lettura grossolana della frequenza si effettua riferendosi alla scala analogica più bassa. Questa scala ha calibrazioni numeriche ogni 100 KHz e un segno ogni 50 KHz.

La scala numerica superiore ha calibrazioni numeriche ogni 10 KHz con segni di calibrazione ogni KHz.

2) La lettura della frequenza su tutte le bande viene effettuata sommando la frequenza letta sulle due scale con quella dell'estremo basso della gamma. Per le bande 40 m, 20 m, 15 m e per i segmenti A e C dei 10 Metri, la banda comincia con 000 (per esempio 7.000 KHz in 40 m). In 80 m, per i segmenti B e D dei 10 metri la parte inferiore della banda comincia con 500 (per esempio 28.500 KHz in 10B).

Perciò una lettura di 074 sulla scala di sintonia rappresenterà 3574 KHz, 7074 KHz, 21074 KHz, 28074 KHz, 28574 KHz, 29074 KHz o 29574 KHz in funzione della posizione del commutatore di banda.



ISTRUZIONI PER IL FUNZIONAMENTO

Con l'interruttore principale spento collegate il cavo di alimentazione alla presa a 6 contatti sul pannello posteriore dell'FT-7.

1) Regolate i comandi come di seguito:

MODE	sul moso desiderato
NB/MARK	su OFF
VFO/FIX/CLAR	su VFO
DIAL	sulla frequenza desiderata
TUNE	sulla posizione delle 12 dell'orologio
BAND	sulla banda desiderata
AF GAIN	completamente ruotato in senso anti-orario
RF GAIN	completamente ruotato in senso orario
ATT	su OFF

2) Passate su ON l'interruttore di alimentazione. Se usate un alimentatore per c.a. accendetelo. La scala dell'FT-7 si illuminerà quando è alimentato.

3) Regolate il comando AF GAIN (volume) per un livello di ascolto confortevole.

4) Regolate il comando TUNE per il massimo rumore.

5) Ruotate la sintonia per sintonizzare la frequenza desiderata.

6) Il commutatore VFO/FIX/CLAR può essere messo in posizione CLAR per variare la frequenza del ricevitore di ± 3 KHz senza cambiare la frequenza del trasmettitore.

7) Il comando NB/MARK può essere messo in posizione NB per ridurre i disturbi di tipo impulsivo.

8) Il commutatore ATT deve essere premuto per attenuare il segnale in arrivo, di 20 dB. Un'altra pressione esclude l'attenuatore della linea.

ACCORDO

- 1) Inserite il comando del MARK e ruotate la scala di sintonia fino alla posizione a 100 KHz più vicino alla frequenza desiderata.
- 2) Con lo "S Meter" sintonizzate esattamente il segnale per ottenere la massima indicazione. I circuiti del transceiver sono regolati per il massimo.
- 3) Regolate la scala perchè l'indicazione della scala sia esattamente sulla frequenza a 100 KHz.
- 4) Un sistema alternativo per regolare il transceiver è il seguente. Ruotate il comando DRIVE completamente in senso antiorario e mettete il commutatore MODE in posizione AM. Premete il PTT e portate avanti il comando DRIVE fino ad avere un'indicazione sullo strumento. Ruotate il comando TUNE per la massima indicazione dello strumento. Se lo strumento supera il 4, riducete la regolazione del comando DRIVE.

FUNZIONAMENTO IN SSB

- 1) Seguite la seguente procedura iniziale, mettete il commutatore MODE in SSB e mettete il SIDEBAND SELECTOR in posizione USB (20, 15 e 10 m) o in posizione LSB (80 e 40 m) a secondo della banda in uso.
- 2) Ruotate il comando DRIVE completamente in senso orario;
- 3) Premete il pulsante PTT, parlate nel microfono a voce normale. Pronunciando lunghe sillabe portate avanti il comando MICGAIN fino a che la deflessione dello strumento non aumenta più. Non superate questo punto, un'ec=

cessiva sensibilità del microfono comporta solo distorsione, quindi riduzione della comprensibilità.

FUNZIONAMENTO IN CW

1) Inserite un tasto nella presa KEY nel pannello frontale.

ATTENZIONE: quando si usa un tasto elettronico assicuratevi che il transistor o il relè manipolatore sia adatto per la corrente e la tensione presenti sulla presa del tasto.

La tensione sul tasto è + 8 volt con una corrente di 300 microamper a tasto abbassato.

2) Mettete il commutatore MODE su CW.

3) Con l'FP-7 si può utilizzare il CW semiautomatico.

Quando si preme il tasto, il trasmettitore entra automaticamente in funzione e quando il tasto resta aperto il transceiver ritorna in ricezione con un leggero ritardo.

La lunghezza del tempo di ritardo può essere variato a scelta dell'operatore regolando VR702.

4) In condizioni di tasto abbassato, lo strumento deve indicare "3", mentre dovrà leggere "0" con il tasto alzato.

5) Per assicurare una accurata manipolazione, è incorporato un generatore di nota di controllo. Quando il trasmettitore è manipolato si udrà in altoparlante questa nota di controllo. Il volume di questa nota può essere variato regolando VR701.

6) Se la manipolazione è molto lenta, il relè del transceiver può ritornare in ricezione a metà di una lettera o di una parola. In questo caso può essere vantaggioso attivare il trasmettitore a mezzo del commutatore PTT.

7) E' inserito un filtro audio per ottenere una riduzione significativa del rumore. La regolazione della centratura del filtro si ottiene con VR 2601.

FUNZIONAMENTO IN AM

- 1) Mettete il commutatore di modo in AM e premete il pulsante del microfono
- 2) Senza modulare il trasmettitore, portate avanti il comando DRIVE fino a che lo strumento arriverà a "S3" sulla scala dello strumento.
- 3) Parlate nel microfono a voce normale e portate avanti il comando MIC GAIN fino a che l'indice dello strumento saltelli leggermente parlando a voce normale.
- 4) Non regolate il comando DRIVE per compensare la deflessione dello strumento affinché non venga superata la corrente massima dei transistori finali. La regolazione del comando DRIVE descritta nel passo (2) deve essere fatta senza parlare nel microfono.

NOTA IMPORTANTE

Quando si usa il transceiver in RTTY, non superate la regolazione effettuata in AM. Non osservando questa precauzione possono essere distrutti i transistori finali.

CALIBRAZIONE DELLA SCALA

- 1) Mettete il commutatore NB/MARK su MARK ed il commutatore VFO/FIX in posizione VFO.
- 2) Regolate la scala di sintonia nel punto a 100 KHz più vicino alla frequenza di funzionamento desiderata.
- 3) Regolate la leva sotto la manopola di sintonia per ottenere battimento zero

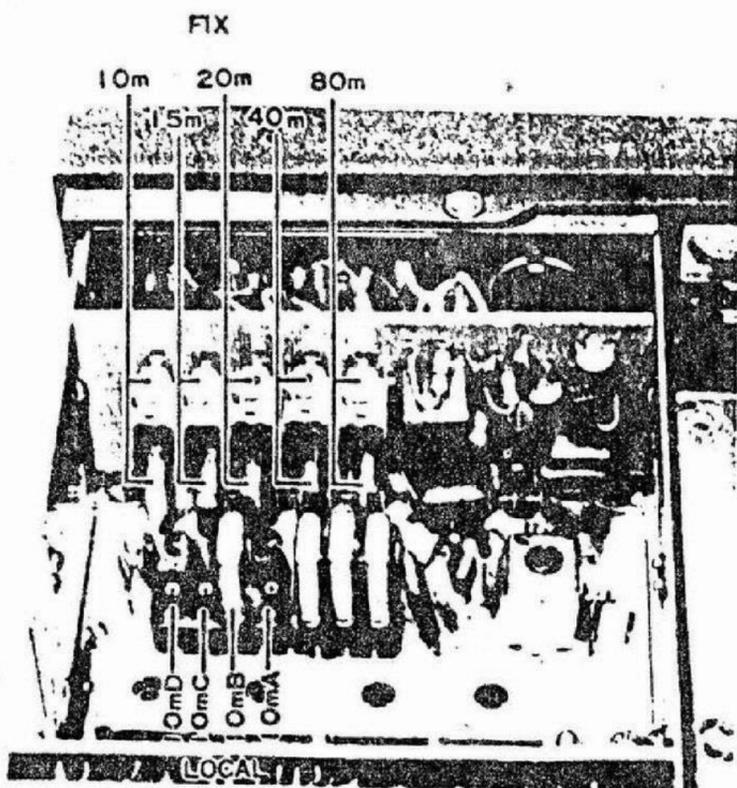
con il segnale del calibratore.

FUNZIONAMENTO A CANALI FISSI (CONTROLLATI A CRISTALLO)

Il funzionamento a canali fissi è possibile usando dei cristalli installati nella unità FIX. Il commutatore VFO/FIX deve essere messo in posizione FIX.

Sull'FT-7, c'è la possibilità di installare 1 solo canale di banda.

I cristalli usati nell'FT-7 devono essere ordinati con le specifiche date nella fig.2 e sono disponibili dal vostro venditore YAESU. La frequenza del cristallo deve cadere fra 5500 e 5000 KHz. La frequenza si può calcolare con la formula $f_x = f_1 - f_0$ dove f_x è la frequenza del cristallo, f_0 è la frequenza alla quale desiderate operare e f_1 è una costante che si ricava dalla figura 1



FIX and LOCAL CRYSTAL INSTALL

MODE BAND	USB	LSB	CW
80m	8998.5	9001.5	8999.3
40m	12498.5	12501.5	12500.7
20m	19498.5	19501.5	19500.7
15m	26498.5	26501.5	26500.7
10mA	33498.5	33501.5	33500.7
10mB	33998.5	34001.5	34000.7
10mC	34498.5	34501.5	34500.7
10mD	34998.5	35001.5	35000.7

F₁
Figure 1 (kHz)

Type	HC-25/U
Load Capacitance	30pF
Series Resistance	25 Ohms or less
Static Capacitance	7pF or less
Drive Level	5mW

Figure 2

Per esempio supponiamo di voler operare a 7199 KHz e LSB. Riferendoci alla fig. 1 vediamo che per i 40 m in LSB, f_1 vale 12501.5. Sottraendo f_0 (7199) da f_1 (12501.5) abbiamo 5302.2 KHz. Altro esempio: supponiamo di voler operare a 21420 KHz USB. Dalla figura 1 f_1 è 26498.5; sottraendo 21420 da 26498.5 otteniamo che f_x è uguale a 5078.5 KHz.

Controllando i valori di tabella 1 e di f_1 ci accorgiamo che il cristallo fatto per LSB a 7199 KHz lavora anche a 14199 KHz, 21199 KHz ecc.

Tuttavia LSB non è normalmente usata in queste bande, ma se l'operatore passa in USB la frequenza di funzionamento si sposta in basso di 3 KHz a 7196 KHz, 14196 KHz ecc.

Se lo stesso spostamento è fatto fra LSB e CW le frequenze si muovono verso il basso di 800 Hz (a 7198.2 KHz, 14198.2 KHz, ecc) eccetto in 80 metri dove lo spostamento è 1200 Hz sempre verso il basso.

DESCRIZIONE DEL CIRCUITO

Il transceiver FT-7 utilizza moduli ad inserto per un miglior uso dello spazio e per semplificare le riparazioni e la ricerca guasti. Il transceiver è tutto a stato solido ed il ricevitore ed il trasmettitore operano con una sola conversione (a 9MHz) utilizzando la tecnica della preconversione che riduce molto la distorsione dei segnali sia in trasmissione che in ricezione.

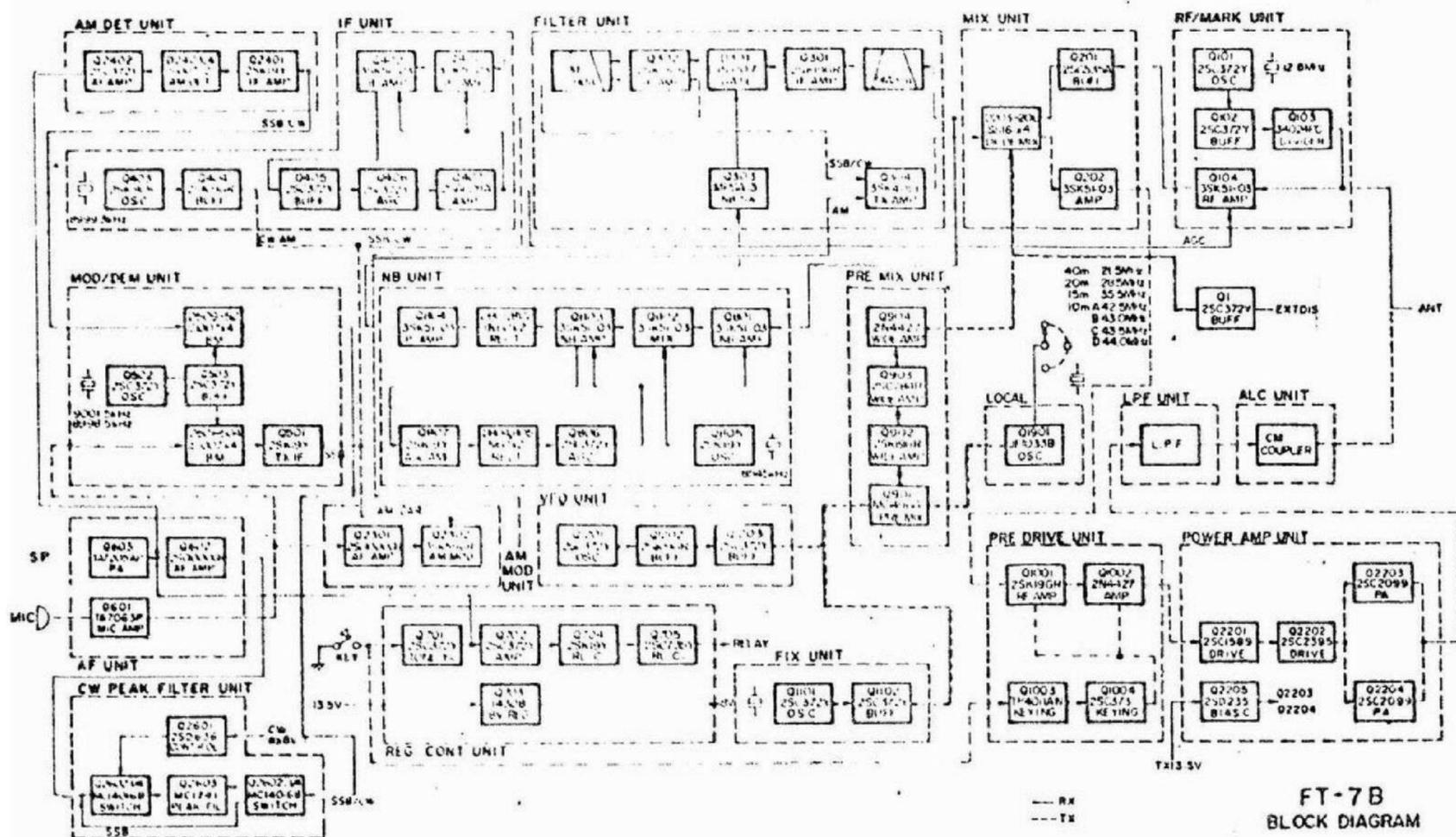
RICEVITORE: Il segnale dall'antenna è portato attraverso un filtro passa basso consistente in L2701, C 2701, e C2702, è commutato da RL1 e portato alla unità di ATTENUAZIONE RF (PB-1883). Qui si ottengono 20 dB di attenuazione attivando il commutatore sul pannello frontale, che inserisce sul percorso del segnale R 2101, 2102, 2103. Il segnale quindi passa attraverso i circuiti di accordo consistenti in T1921 - T1925 e VC1901 sul piedino 9 dell'unità RF/MARK RB-1633. Il segnale è portato sul primo ingresso dell'amplificatore RF Q104 (3SK 51-03)

un MOS FET a doppio ingresso. Il controllo automatico di guadagno (AGC) viene applicato al 2do ingresso di Q104 per controllarne l'amplificazione ed evitare sovraccarico agli stadi seguenti.

Il segnale amplificato è portato attraverso il filtro passa banda all'unità di conversione PB-1631. L'amplificatore separatore Q201 (2SC535A) è usato per adattare l'impedenza fra l'amplificatore RF ed i diodi convertitore D203-D206 (tutti 1SS16) dove il segnale in arrivo viene mescolato con quello proveniente dai circuiti di preconversione.

Sono stati usati diodi Schottky per il convertitore per ottenere alta dinamica e basso rumore.

Il convertitore produce un segnale IF a 9MHz all'uscita di T201. Il segnale IF passa attraverso un filtro passa basso consistente in L201, C202, C201 ed il diodo commutatore D201 ed arriva all'unità FILTER PB - 1873



Il segnale IF passa attraverso un filtro monolitico XF301 ed è amplificato dall'amplificatore IF formato da Q301 e Q302 (entrambi 2SK1GR). Un diodo soppressore di rumore D301 (1S1007) è controllato da Q303 (MPSA 13) per eliminare gli impulsi di disturbo.

L'uscita da Q302 passa attraverso un filtro a cristallo a 6 poli e al diodo commutatore D303 (1N60) ed arrivare all'unità IF PB-1625. Il segnale è ulteriormente amplificato da Q401 e Q402 (entrambi 3SK 51-03). Il segnale amplificato è portato al demodulatore ad anello formato da D509-D515 (tutti 1S1007). In SSB e CW il segnale della portante è pure accoppiato al demodulatore ad anello attraverso l'amplificatore separatore Q503 (2SC 372). In AM il segnale è amplificato da Q 2401(2SK 19 GR) e rivelato dal rivelatore AM formato dai diodi D 2403-D2404 (1S I007). E l'uscita audio risultata è amplificata da Q 2402 (2 SC 372X) e portato all'uscita AF. Quando il commutatore MODE è in posizione CW Q 2601 (2 SD 636) fa commutare Q 2602 (MC 14016 B) per inserire un filtro audio ad elevata selettività. Q 2604 ed il circuito associato produce una banda passante da 80 Hz a 6 dB, che migliora drasticamente il rapporto segnale disturbo VR 260L regola la centratura del filtro audio. Il segnale quindi passa all'unità AF. In SSB e CW il segnale, dal modulatore ad anello dal filtro audio è amplificata da Q602 (2SC1000GR) e Q613 (TA7205P) per produrre 3 watt di segnale audio per l'altoparlante.

Una parte del segnale IF è portato al piedino 2 dell'unità NB PB-1627. Quando il commutatore NB/MARK è in posizione NB, il segnale è amplificato da Q801 (3SK51-03) e portato all'ingresso del convertitore del soppressore dei disturbi Q802 (3SK 51-03) dove il segnale a 8545 KHz generato da Q805 (2SK19Y) viene mescolato con il segnale IF per produrre un segnale a 455 KHz che viene amplificato da Q803 (3SK 51-03).

Quando un portante o un segnale senza disturbi viene ricevuto il segnale a 455 KHz è rivelato nella sua corrispondente ampiezza dai diodi D801 e D802 (entrambi 1N60) per caricare C813. Non c'è sistema di scarica per C813; perciò un segna-

le che supera la tensione di carica di riferimento di C813 non passa attraverso D801 e D802.

Non ci sarà perciò caduta di tensione su R819, e Q804 (3SK 51-03) condurrà perchè sul suo ingresso ci sarà tensione 0, causando la caduta della tensione di uscita.

L'uscita di Q804 è collegata direttamente all'ingresso del "controllore di rumore" Q303 (MPSA 13) nell'unità di filtro. La caduta di tensione di uscita blocca Q 303, e produce una polarizzazione diretta di D301. Se D301 conduce, il segnale passa attraverso il circuito.

Quando disturbi di tipo impulsivo superano la tensione di carica di riferimento C1813 si carica e D801 e D802 permettono ad un impulso negativo di bloccare Q804. Quindi Q303 conduce. Come risultato D301 è polarizzato in modo da bloccare il passaggio del segnale.

Il segnale amplificato da Q807 (2SK1GR) è rivelato da D804 e D805 (entrambi 1N60). La tensione c.c. rivelata è amplificata da Q806 (2SC372Y) e portata all'ingresso di Q801 e Q803 per comandare l'amplificazione.

Il generatore di calibrazione a cristallo Q101 (2SC372Y) sistemato nell'unità RF/MARK genera un segnale di base a 12.8 MHz. Il segnale a 12.8 MHz viene portato attraverso un amplificatore separatore Q102 (2SC372Y) ad un divisore di frequenza Q103 (34024 PC) per produrre un segnale di calibrazione a 100 KHz. Il segnale a 100 KHz è portato attraverso i piedini 4 e 9 all'ingresso del ricevitore.

TRASMETTITORE

L'ingresso della voce dallo spinotto del microfono J2108 è portato attraverso il comando MIC GAIN VR 2103 al piedino 2 dell'unità AF PB-1648. Il segnale della voce viene amplificato da Q601 (TA7063P). Quindi portato al modulatore ad anello D501-D505 (tutti 1SI007) nell'unità MOD/DEM PB-1624. Il segnale DSB a 9 MHz è amplificato da Q501 (2SK19Y) e portato attraverso il diodo

commutatore D505 (1S1555) all'unità di filtro.

Il segnale è amplificato da un separatore Q302 (2SK19GR) e portato poi al filtro a cristallo X302 dove viene eliminata la banda laterale desiderata. Il segnale SSB a 9 MHz proveniente dal filtro viene portato attraverso il diodo commutatore D 302 (1N60) a Q304 (3SK40L1), e la sua uscita è portata al piedino 4 dell'unità MIX PB-1631. Il segnale SSB a 9 MHz fa battimento con il segnale dell'oscillatore locale per produrre il valore desiderato della RF nella unità PRE MIX PB-1630A.

Il segnale RF in uscita dal diodo convertitore è amplificato da Q202 (3SK51-03) passa attraverso il diodo commutatore D208 (1S1555), attraversa i trasformatori passa-banda T1906-T1911 per arrivare all'unità PRE DRIVE PB-1632. I trasformatori T1906-T1911 sono usati sia in ricezione che in trasmissione per migliorare la selettività.

In AM il segnale della voce è amplificato da Q2301 (2SC1000 GR) e portato al modulatore AM, Q 2302 (3SK 59GR) dove il segnale della voce modula la portante e 8,9993 MHz generato da Q403 (2SK 19GR) e prelevato attraverso Q404 (2SK 19GR). Il segnale modulato segue lo stesso percorso della SSB.

In CW il segnale della portante da Q 404 passa attraverso XF302 ed è portato su Q304. L'oscillatore di nota Q701 (2SC 373) funziona quando il commutatore di MODO è in posizione CW. Questo consiste in un oscillatore a rotazione di fase che oscilla circa a 800Hz. La nota di uscita è prodotta abbassando il tasto ed è accoppiato a Q 702 (2SC 372) per il funzionamento in semi-break-in per il CW. Il ritardo del relè si regola con VR 702. La tensione di emettitore di Q1001 e Q1002 sono comandati dal transistor di commutazione Q1004 (2SC373).

Un circuito bistabile che utilizza Q 1003 (MC 14011B) viene usato per ottenere una perfetta forma del segnale di trasmissione in CW, senza clics a qualunque velocità.

Il segnale RF è amplificato da Q1001 (2SK19GR) e Q1002 (2N4427) e quindi portato all'unità di potenza. (

Il segnale è amplificato dai piloti Q2201 (2SC 1589) e Q 2202 (2SC2395) e la potenza di uscita viene usata per pilotare l'amplificatore finale in controfase, formato da Q 2203 e Q 2204 (2SC2099) che producono una potenza nominale di uscita di 50 watt. Il segnale RF passa attraverso il filtro passa basso, all'accoppiatore CM ed arriva attraverso il relè RL1, all'antenna. I diodi Q2205 (2SD 235) e D2203 e D2204 (10D10) provvedono alla compensazione della polarizzazione ed alla protezione termica dei transistor finali.

T 1501 rivela l'energia riflessa e diretta. L'energia diretta è rivelata da D1502 (1S 1555) e l'energia riflessa è rivelata da D1505 (IS 1007) per produrre la tensione ALC. La soglia di ALC per l'energia diretta è regolata da VR 1507. Quando l'energia riflessa è eccessiva il diodo D 1501 produce una tensione negativa sulla linea dell'ALC, questa tensione riduce l'amplificazione di Q 304 per evitare sovraccarichi o distorsioni.

Il commutatore di banda S2102 seleziona il giusto filtro passa-basso per la banda in uso. Il segnale passa attraverso T1501 nell'unità ALC PB-1637, attraverso il relè di antenna arriva al terminale di antenna J2101. T1501 rivela le onde dirette e riflesse; le onde dirette sono rivelate da D1502 (1S1007) e le onde riflesse sono rivelate da D1504 (1S1007), per generare la tensione ALC. Il livello di soglia dell'onda diretta è regolato da VR1501.

Qualora il valore delle onde stazionarie diventi eccessivamente elevato, le onde riflesse sono rivelate da D1503 (1S1007) producendo una diminuzione della tensione sulla linea della ALC. La tensione ALC riduce l'amplificazione di Q304 per evitare sovraccarico o distorsioni.

Per la trasmissione in CW, l'oscillatore a cristallo Q403 (2SK1GR) nell'unità IF oscilla a 8999.3 KHz (frequenza della portante). Questa portante in CW è amplificata da Q404 (2SK19GR) e portata attraverso il piedino 5 a Q302 nell'unità di filtro.

In CW la tensione di emettitore di Q1002 sono controllati dal transistor manipolatore Q1004 (2SC373). Un circuito multivibratore monostabile che utilizza Q1003 (MC14011b), viene usato per ottenere una forma d'onda perfetta per la trasmissione CW, libera da transistori a qualunque velocità di manipolazione.

L'oscillatore di tono Q701 (2SC373) funziona quando il commutatore MODE viene messo in CW. Consiste in un oscillatore a rotazione di fase che produce circa 800 Hz. La nota di uscita si produce attraverso il circuito del tasto ed è accoppiato a Q702 (2SC372Y) per il funzionamento semiautomatico in CW. Il tempo di ritardo nel rilascio del relè si regola con VR702. L'uscita è anche portata su Q603 (TA7205P) attraverso il potenziometro di livello VR701 per il controllo della nota del CW.

CIRCUITI IN COMUNE

L'oscillatore di portante Q502 (2SC372Y) è seguito da un amplificatore separatore Q503 (2SC372Y). Oscilla a 8998.5 KHz (in LSB in 10-40 m e in USB in 80m) con X901 o a 9001.5 KHz (in USB in 10-40 m e in LSB in 80 m) con X902 in funzione del modo di funzionamento.

La selezione dei cristalli è fatta con i diodi commutatori D507 e D508 (1S1555).

La portante è quindi accoppiata attraverso il relè RL501 al modulatore ad anello e al demodulatore.

L'oscillatore di portante Q502 (2SC 372) è seguito da un separatore Q503 (2SC 372 Y). L'oscillazione è a 8998,5 KHz (40-10 m LSB, 80 m USB) attraverso X501 e a 9001,5 KHz (40-10 m USB, 80 m LSB) attraverso X502, a seconda del modo di funzionamento la selezione dei cristalli viene effettuata attraverso i diodi D507-D508 (1S1555). La portante viene quindi accoppiata attraverso il relè RL501 al modulatore/demodulatore ad anello. Il cristallo della LSB viene usato per la ricezione del CW su tutte le bande. In trasmissione oscilla X401 nella unità.

Un oscillatore tipo colpitts modificato viene usato per generare un segnale stabile da 5.0 a 5.5 MHz per la copertura di 500 KHz. La frequenza viene variata da VC1201 che è pilotato dal meccanismo di precisione per la sintonia. Il

diode varicap D1201 (1S2236) in serie con C1207 e la combinazione è in parallelo a VC 1201. Agendo sul commutatore del CLARIFIER, il comando clarifier controlla lo spostamento del ricevitore di ± 3 KHz.

Il segnale di uscita del VFO è accoppiato attraverso lo stadio amplificatore-separatore Q1202 (2SK19GR) e Q1203 (2SC372Y), attraverso il filtro passa-basso ed il diode commutatore D1202 (1S1555) all'unità PRE-MIX PB-1630.

In aggiunta al normale funzionamento in VFO si può usare un canale controllato a cristallo. L'oscillatore a cristallo Q1101 (2SC372Y) è seguito da un amplificatore separatore Q1102 (2SC372Y) e la sua uscita è accoppiata attraverso il filtro passa basso al diode commutatore D1901 (1S1555) all'unità PRE-MIX. I compensatori TC1101-TC1105 sono usati per la regolazione fine della frequenza di ciascun cristallo.

L'oscillatore a cristallo Q1901 (JF1033) produce un segnale di battimento selezionato dal commutatore di banda. Il segnale è portato al doppio miscelatore bilanciato Q901 (MC1496G) nell'unità PRE MIX PB-1630, dove il segnale è mescolato con quello proveniente dal VFO.

L'uscita dal miscelatore è portata attraverso i trasformatori passa banda T1902-T1905 all'amplificatore a larga banda Q902 (2SK1GR), Q 903 (2SC784R) e Q904 (2N4427).

Il segnale dall'uscita del preconverter è quindi applicato al diode convertitore nell'unità MIX. Una parte del segnale preconvertito viene portato ad un separatore, Q1 (2SC372Y) e da qui allo spinotto esterno per il collegamento del frequenzimetro digitale YC-7B.

MANUTENZIONE E TARATURA

GENERALITA'

Questo transceiver è stato tarato e collaudato con cura in fabbrica prima della spedizione. L'affidabilità dei dispositivi a stato solido nell'FT-7B dovrebbero durare anni di lavoro senza inconvenienti se non si abusa dell'apparecchio e se gli si pratica l'adatta manutenzione ordinaria.

Non cercate di tarare il trasmettitore senza aver prima collegato un adatto carico fittizio o un'antenna al transceiver. Vi raccomandiamo caldamente di evitare le prove in aria usando un carico fittizio, come una cortesia per gli altri operatori.

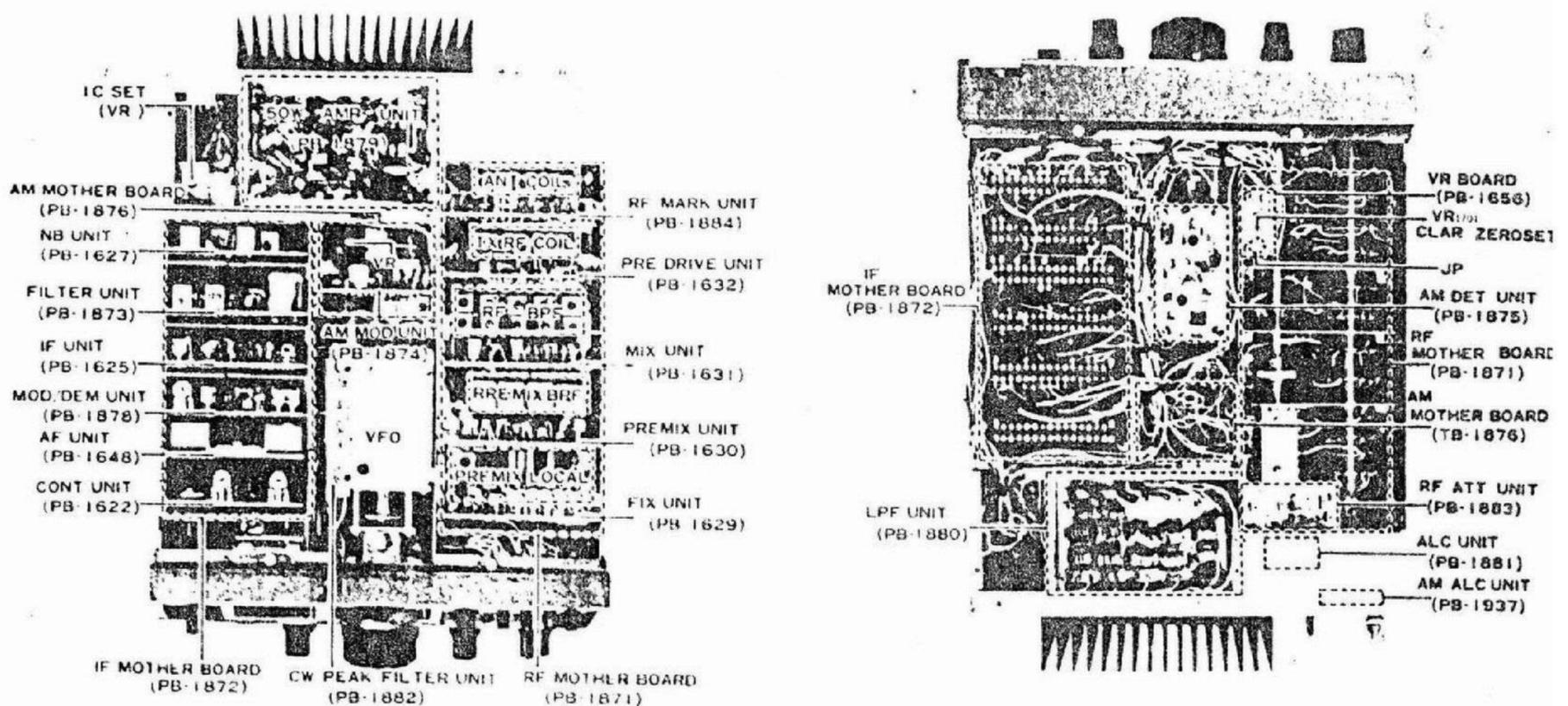
La seguente procedura di taratura richiede alcune apparecchiature di prova, come un generatore di segnale RF, un oscillatore audio, un generatore sweep, un oscilloscopio ed un voltmetro elettronico. Senza l'adeguata strumentazione non cercate di ritoccare bobine o potenziometri.

UNITA' DI CONTROLLO 4PB-1622

1) Regolazione del ritardo del relè in CW (VR702)

a) Collegate un carico fittizio o una antenna adatta al collettore ANT.

Collegate un tasto allo spinotto KEY e mettete il commutatore MODE in po-



TOP VIEW

BOTTOM VIEW

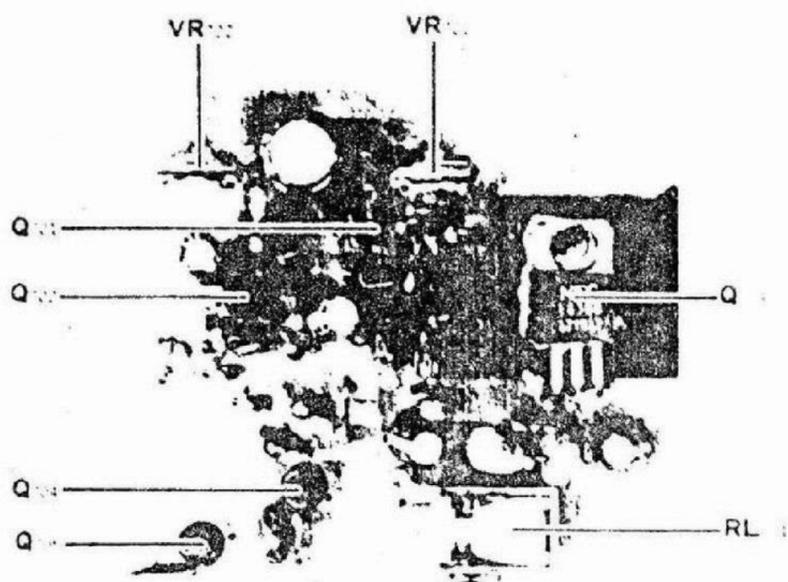
sizione CW.

b) Quando il tasto è chiuso e quindi aperto di nuovo si osserva che esiste un ritardo fra il momento che si rilascia il tasto e quello in cui il transceiver ritorna in ricezione.

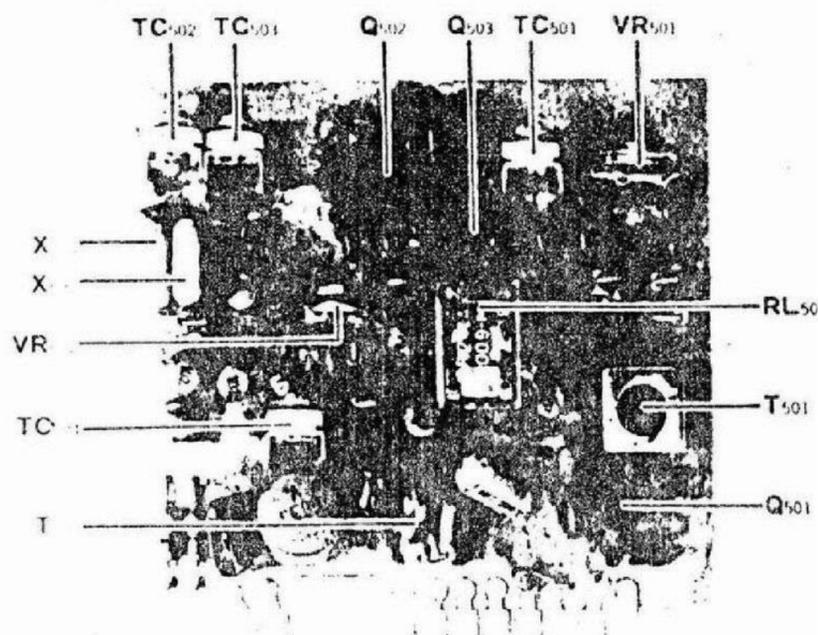
La lunghezza del ritardo può essere variata regolando VR702 per ottenere un ritardo adeguato alla velocità di manipolazione e/o alle preferenze individuali dell'operatore.

2) Regolazione del livello della nota di controllo (VR701)

a) Il livello della nota del CW può essere regolata variando VR701 mentre il tasto è abbassato.



CONTROL UNIT (PB-1622)



MOD/DEM UNIT (PB-1878)

UNITA' MOD:DEM (PB-1624)

1) Punto della portante SSB (TC502, TC503)

a) Regolazioni: BANDA 20
 SCALA 14.25 MHz
 MODO CW

Regolate per la massima uscita il comando TUNE

b) Mettete il commutatore MODE in posizione USB. Collegate l'uscita di un oscillatore audio all'ingresso del microfono. Regolate la frequenza a 1 KHz e trasmettete in USB.

Regolate il comando MIC GAIN per ottenere 8 watt di uscita sul carico fittizio.

c) Spostate a 300 Hz la frequenza audio senza cambiare il livello audio di uscita del generatore o la regolazione del MIC GAIN.

d) Passate da USB a LSB mentre regolate TC502 in USB e TC503 in LSB per ottenere 2 watt di uscita su tutte e due le bande laterali. (NOTA: per la banda degli 80 metri TC502 regola la LSB e TC503 la USB, ma la taratura qui descritta si riferisce ai 20 metri).

e) Ritornate in ricezione. Ruotate il selettore MODE avanti, ed indietro fra le posizioni USB ed LSB. I toni del rumore di fondo delle due bande laterali deve essere uguale.

2) Bilanciamento della portante

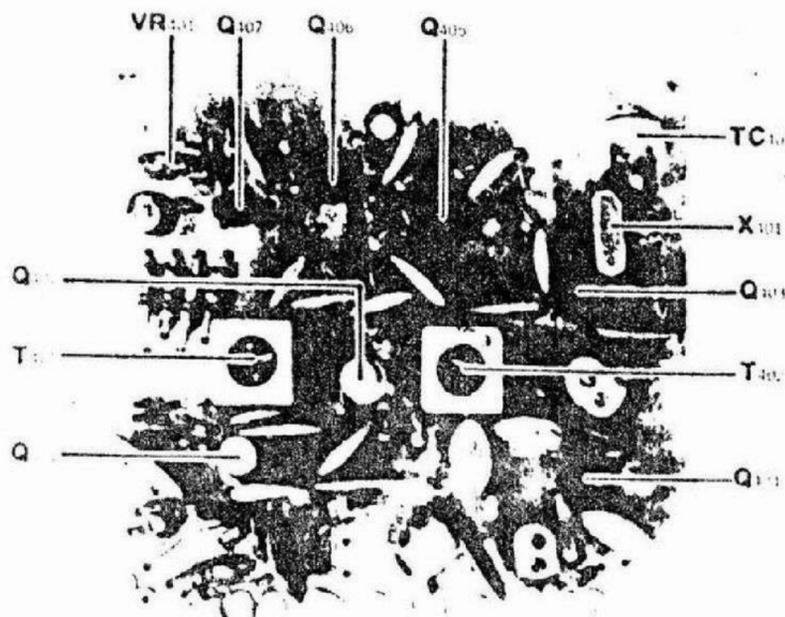
a) Regolazioni: BANDA 20
 SCALA 14,25 MHz
 MODO USB

Nessun ingresso allo spinotto del microfono.

b) Collegate un carico fittizio al bocchettone d'antenna e la sonda RF di un voltmetro elettronico al bocchettone d'antenna J2101. Regolate TC501 e VR 501 alternativamente per ridurre al minimo la lettura del voltmetro.

c) Se non è disponibile il voltmetro elettronico, usate un ricevitore come monitor e regolate TC501 e VR501 per la minima lettura sullo S METER.

40m	X1901	21.5MHz	HC 25 U
20m	X1902	28.5MHz	HC 25 U
15m	X1903	35.5MHz	HC 25 U
10mA	X1904	42.5MHz	HC 25 U
10mB	X1905	43.0MHz	HC 25 U
10mC	X1906	43.5MHz	HC 25 U
10mD	X1907	44.0MHz	HC 25 U



IF UNIT (PB-1625)

UNITA' IF (PB) 1625

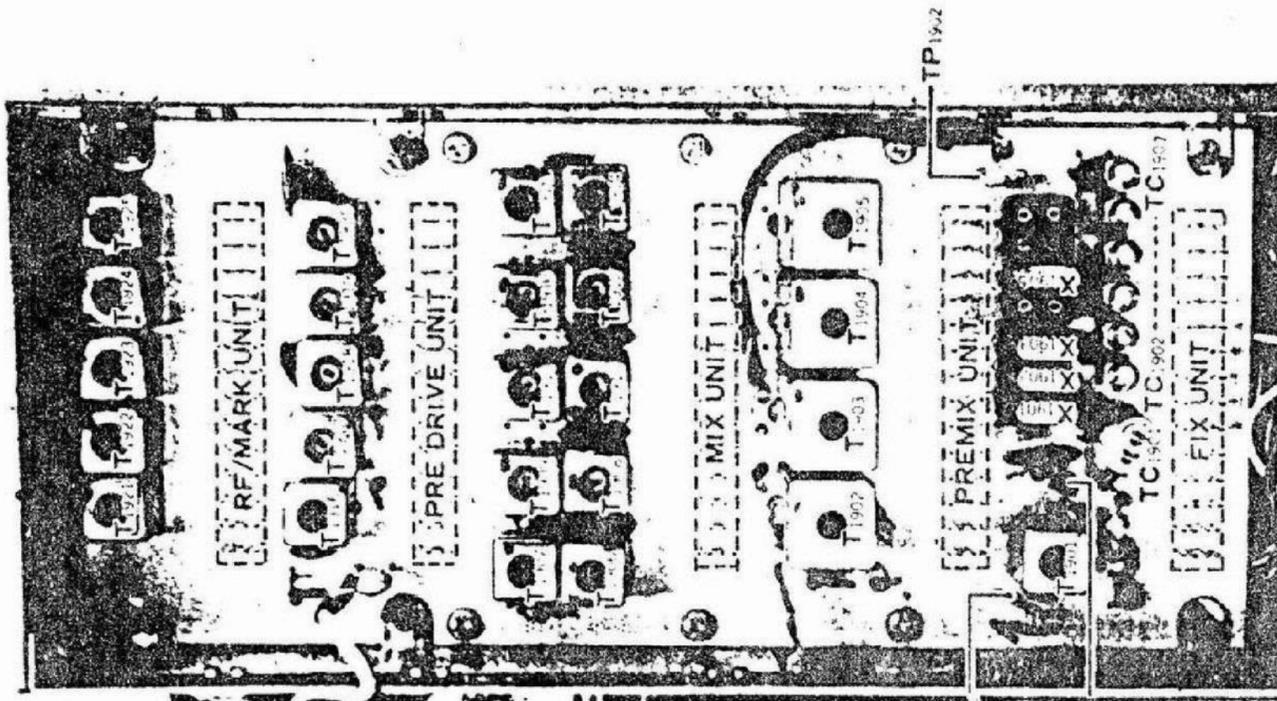
1) Regolazione del livello della portante in CW (TC401).

a) Collegate la sonda RF di un voltmetro elettronico al piedino 2 di PB-1625. Con il commutatore MODE in posizione CW ed il tasto abbassato, regolate TC 401 per una lettura di $75 \text{ mV} \pm 10 \text{ mV}$.

2) Calibrazione dello S METER (VR401)

a) Mettete il commutatore di banda su 40 metri ed il commutatore MODE in USB. Collegate un generatore di segnali al bocchettone d'antenna e regolate il generatore sulla stessa frequenza del ricevitore.

b) Regolate il generatore di segnali a 87 dB. Regolate VR401 per ottenere la deflessione a fondo scala dello strumento.



RF MOTHER BOARD(PB-1871)

UNITA' LOCALE

1) Regolazione del livello dell'oscillatore locale.

a) Collegate la sonda RF del voltmetro elettronico a TP 1901. Mettere il cristallo per la banda 10 mD (44 MHz) nello zoccolo per la banda 10 metri. Regolate T1901 per leggere 50 mV sul voltmetro elettronico.

b) Mettete il cristallo per la banda 10 m B (43 MHz) nello zoccolo del cristallo dei 10 metri. Regolate TC1905 per leggere 50 mV sul voltmetro elettronico.

c) Mettete il cristallo e 42,5 MHz nello zoccolo 10A, mettete il commutatore di banda nella posizione 10 A, e regolate TC 1904 per leggere 50 mV sul voltmetro elettronico.

d) Mettete il cristallo a 43,5 MHz nello zoccolo 10 C, mettete il commutatore di banda nella posizione 10 C e regolate TC 1906 per leggere 50 mV sul voltmetro elettronico.

e) Commutate sulla banda dei 15 metri.Regolate TC 1903 per leggere 50 mV sul voltmetro elettronico.

f) Commutate sulla banda dei 20 metri.Regolate TC 1902 per leggere 50 mV sul voltmetro elettronico.

g) Commutate sulla banda dei 40 metri.Regolate TC1901 per leggere 50 mV sul voltmetro elettronico.

2) Regolazione dei filtri passa-banda del preconvertitore (T1902-T1905)

La regolazione del filtro passa-banda è critica rispetto alla risposta alle spurie.

Un generatore sweep ed uno oscilloscopio sono necessari per questa taratura

a) Trovate PB-1656 che si trova sul lato posteriore della piastra RF (vedi foto). Trovate JP su PB -1656.Per questa taratura togliete la saldatura sul sistema di cortocircuito,tagliando la connessione.

b) Collegate l'uscita del generatore sweep a TP 1901 e la sonda RF dell'oscilloscopio a TP1902.Fate apparire la forma d'onda sull'oscilloscopio portando fuori regolazione il potenziometro di bilanciamento VR 901 sull'unità PRE-MIX.

c) Mettete su FIX il commutatore VFO/FIX per staccare il VFO dal circuito. Applicate l'uscita dello sweep a 30 dB su TP1901.

d) Regolate le bobine dei trasformatori passa-banda come segue,in modo che la caratteristica della banda passante sia più piatta possibile nella banda specifica,e con la massima attenuazione fuori banda.

<u>BANDA</u>	<u>BANDA PASSANTE</u>	<u>NUCLEO DA REGOLARE</u>
40	16.0 - 16.5 MHz	T 1902
20	23.0 - 23.5 MHz	T 1903

15	30.0 - 30.5 MHz	T 1904
10	37.0 - 37.5 MHz	T 1905

e) Ripristinate il collegamento au PB-1656

UNITA' DI PRECONVERSIONE (PB-1630)

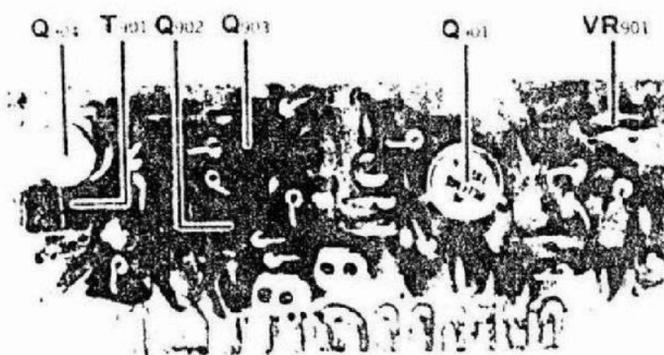
1) Bilanciamento del preconvertitore.

Collegate la sonda RF del voltmetro elettronico a TP 1902. Mettete il commutatore VFO/FIX in posizione FIX. Regolate VR901 per la minima lettura sul voltmetro elettronico.

Regolazione della frequenza del filtro passabanda ricezione/trasmissione.

a) Collegate l'uscita del generatore sweep al bocchettone di antenna e lo ingresso dell'oscilloscopio sull'emettitore di Q201 sull'unita' MIX.

Togliete l'unita' IF ed eliminate la tensione AGC. Collegate un cavallotto fra i piedini 10 e 11 dell'unita' RF e collegate una resistenza da 100 OHm fra i piedini 8 e 9 dell'unita' RF per ridurre il fattore di merito del circuito di ingresso.

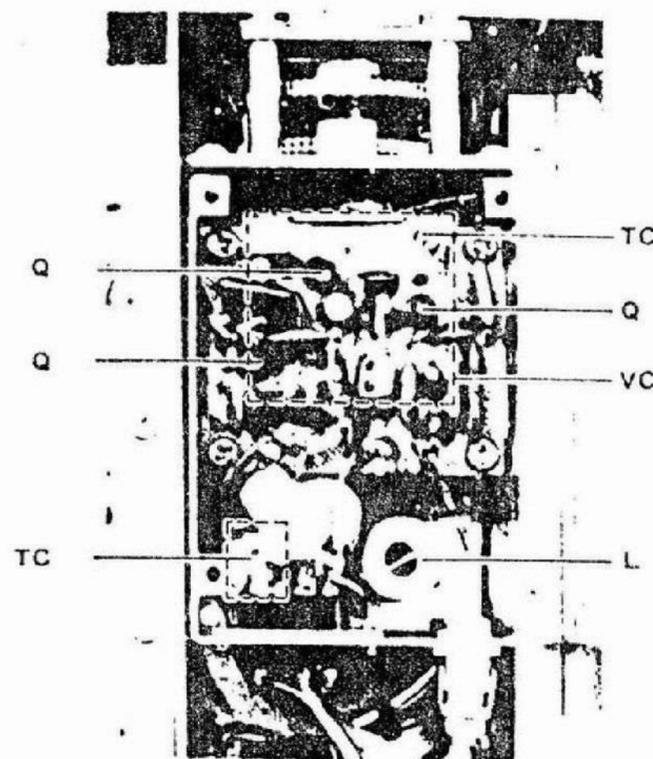


PREMIX UNIT (PB-1630)

b) Regolate i nuclei dei trasformatori come di seguito, assicuratevi di ottenere la banda passante più piatta possibile nella banda passante indicata:

80 m Band	3.5 MHz - 4.0 MHz	(T 1906, T1907)
40 m Band	7 MHz - 7.5 MHz	(T 1908, T1909)
20 m Band	14.0MHz - 14.5 MHz	(T190, T1911)
15 m Band	21.0MHz - 21.5MHz	(T1912, T1913)
10 m Band	28.0MHz - 30.0MHz	(T1914, T1915)

c) Dopo aver effettuato le necessarie regolazioni, riportate i circuiti alle loro condizioni originali: rogliete la resistenza da 100 OHm ed il cavalletto dall'unità RF, ripristinate la tensione AGC e rimontate l'unità IF.



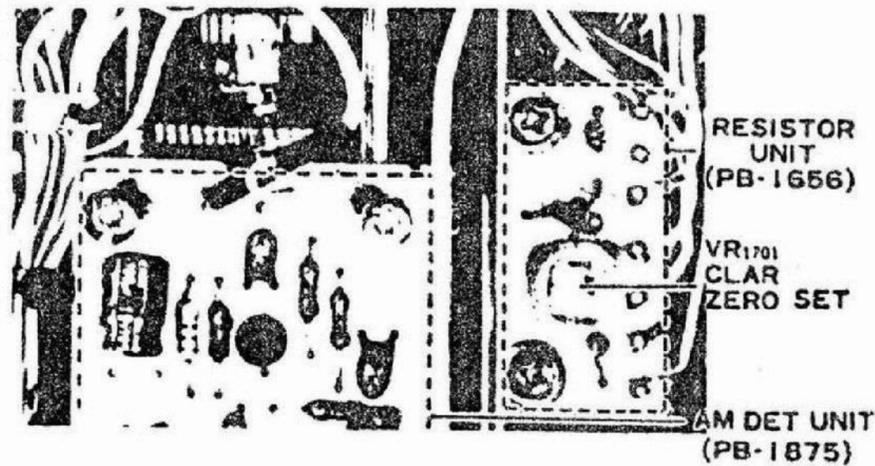
VFO COMPARTMENT

3) Unità VFO (PB-1440A-3310)

Per la messa a punto del VFO si richiedono capacità tecniche e avanzate conoscenze.

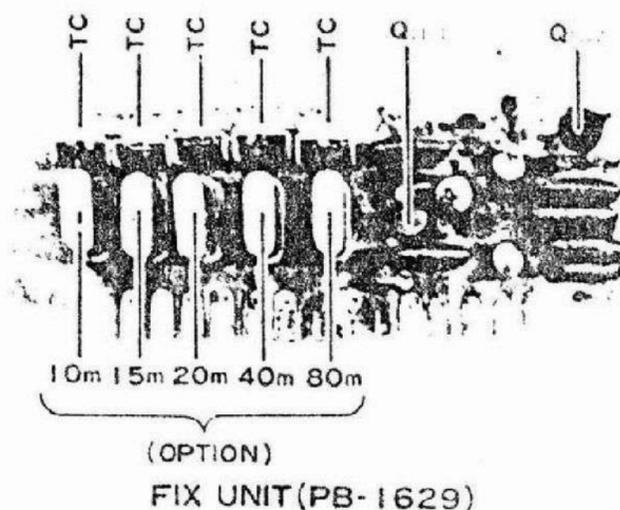
Si raccomanda pertanto che lavori sul VFO vengano effettuati solo da personale esperto ed in caso di necessità.

- TC 1201 : compensatore per la regolazione della banda.
 RC 1202 : compensatore doppio, differenziale per la compensazione della temperatura/



4) E' possibile usare un canale controllato a cristallo (per banda) con l'FT-7B .

Il cristallo deve essere inserito nello zoccolo adeguato alla banda che deve essere usata e TC 1101, 1102, 1104 e 1105 consentono la regolazione fine della frequenza rispettivamente sulle bande 80, 40, 20, 15 e 10 metri.



5) Regolazione dello zero del clarifier (VR1701)

a) Sintonizzate il transceiver sul segnale del calibratore o su quello di un generatore su qualunque frequenza.

b) Mettete il comando CLAR sulla posizione delle 12 dell'orologio. Mettete

su ON il commutatore CLAR e sintonizzate per aver battimento zero sul gnale del calibratore o del generatore.

c) Ora passat e il commutatore su VFO e se si ascolta che la nota di timento del segnale di calibrazione o del generatore è cambiata (se è versa da 0), riportatela e zero regolando VR 701.

6) Sincronizzazione RF (T1916 -T1925).

a) Collegate un carico fittizio o un'antenna adattata al bocchettone d antenna.

Regolate i comandi delle transceiver come di seguito:

MODE	SU CW
SCALA	250
TUNE	su 4,5 (80,40 m)
	sul"5" (20,15 e 10m)

b) Mettete il commutatore di banda sugli 80 metri. Trasmettendo regolate per la massima potenza nel carico fittizio.

c) Ripetete questa procedura per ogni banda, regolando l'appropriato tr sformatore per la banda selezionata.

<u>BANDA</u>	<u>NUCLEO DA REGOLARE</u>
40	T 1917
20	T 1918
15	T 1919
10	T 1920

d) Togliete il carico fittizio dal bocchettore d'antenna e collegateci il generatore di segnale. In ricezione portate il generatore a fare battimento zero sulle frequenze da regolare (3750, 7250, ecc) e regolate i nuclei dei trasformatori per la massima deflessione dello S meter.

<u>BANDA</u>	<u>NUCLEO DA REGOLARE</u>
80	T 1921
40	T 1922
20	T 1923
15	T 1924
40	T 1925

e) Altre bobine.

<u>UNITA'</u>	<u>BOBINA</u>	<u>PROCEDURA</u>
Filtri	T301-304	regolate per il massimo in ricezione a 9 MHz
	T305	regolate per il massimo in trasmissione a 9MHz
IF	T401-402	regolate per il massimo in ricezione a 9 MHz
MOD/DEM	T501	regolate per il massimo in trasmissione a 9MHz
NB	T801	regolate per il massimo in ricezione a 9MHz NB inserito.
	T802-803	regolate per il massimo in ricezione a 455 KHz, NB inserito.
	T804	regolate per il massimo in ricezione a 8545 KHz, NB inserito

UNITA' ALC (PB1637)

a) Collegate un carico fittizio al bocchettone d'antenna. Ruotate VR501 completamente in senso orario. Mettete il commutatore di banda su 10 B, il commutatore di MOSO su LSB e regolate per il massimo rumore il TUNE. Applicate una nota ad 1KHz, 6mV alla presa del microfono e portate avanti il MIC GAIN fino ad avere una potenza di uscita di 40 watt.

b) Collegate il voltmetro elettronico sulla scala da 1,5 watt e TP (sul condensatore C10). Regolate TC 1501 per la minima lettura in trasmissione.

c) Regolate il trasmettitore per la massima potenza in 80 metri, in CW.

Ruotate lentamente VR1501 fino al punto in cui la potenza di uscita comincia a diminuire.

Fate attenzione regolando VR1501 usando un carico che non sia perfettamente resistivo e da 50 OHM: una condizione di elevate onde stazionarie sulla linea di trasmissione produrrà una regolazione errata di VR1501.

UNITA' MODULATRICE AM

1) Per una corretta regolazione dei livelli di portante e di modulazione regolate VR 2501 completamente in senso orario (ALC disinserito). Trasmettete in AM in banda 10B e regolate VR 2301 per una potenza di 15 watt su carico fittizio.

2) Applicate un segnale audio a 1 KHz, 6 mV alla presa del microfono, collegate un oscilloscopio alla presa d'antenna ed un carico fittizio, per controllare il segnale di uscita. Per un corretto funzionamento una regolazione fra 5 ed 8 deve produrre una modulazione del 100%.

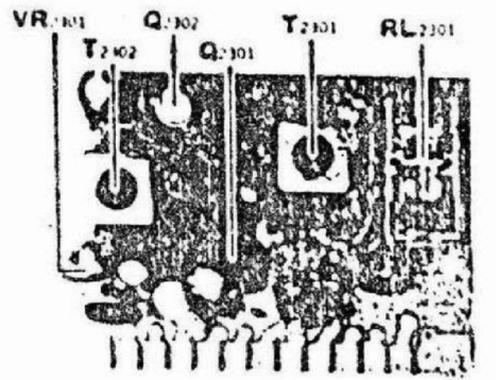
UNITA' ALC AM (PB1937)

Il circuito AM ALC è posto sulla scheda AM

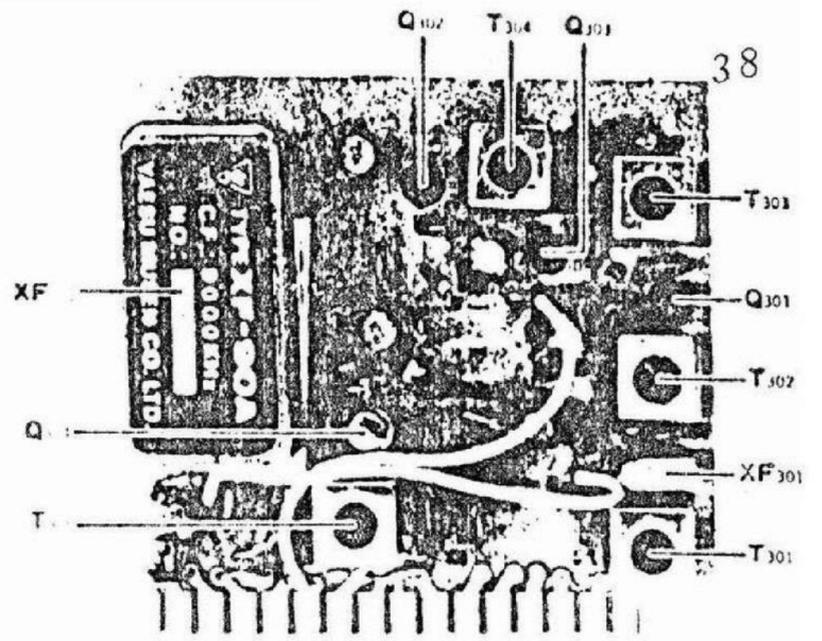
1) Trasmettendo su un carico fittizio in AM, con modulazione applicata, regolate VR 2501 per ottenere una potenza di uscita di 12,5 watt. Questa regolazione deve essere fatta dopo quella di VR 2301 sopra descrittta.

FILTRO AUDIO CW (PB-1882)

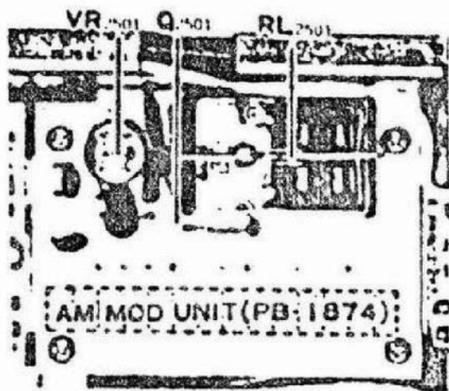
- 1) Sintonizzate il ricevitore in LSB su un segnale del calibratore su 20 metri. Sintonizzate per ottenere unanoto di 800 Hz.
- 2) Mettete il commutatore in posizione CW. Regolate VR 2601 per la massima uscita audio sul segnale di calibrazione.



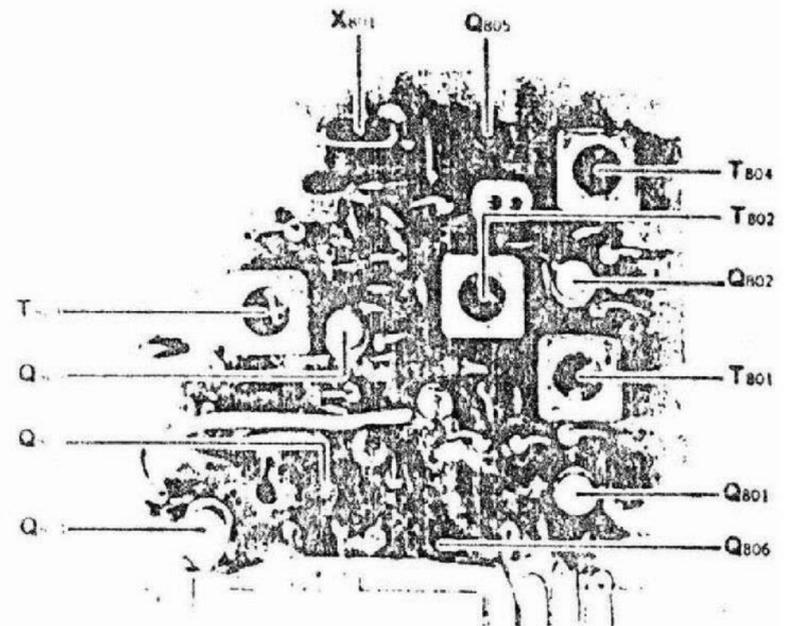
AM MOD UNIT (PB-1874)



FILTER UNIT (PB-1873)



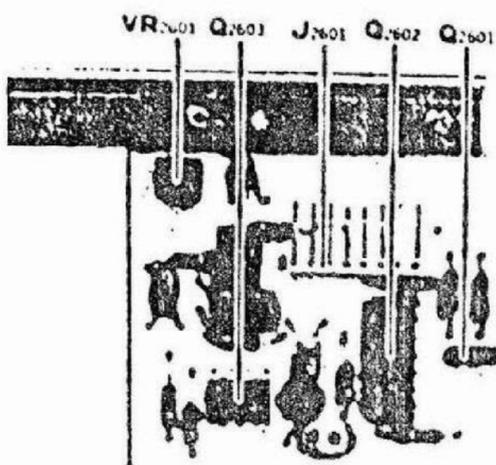
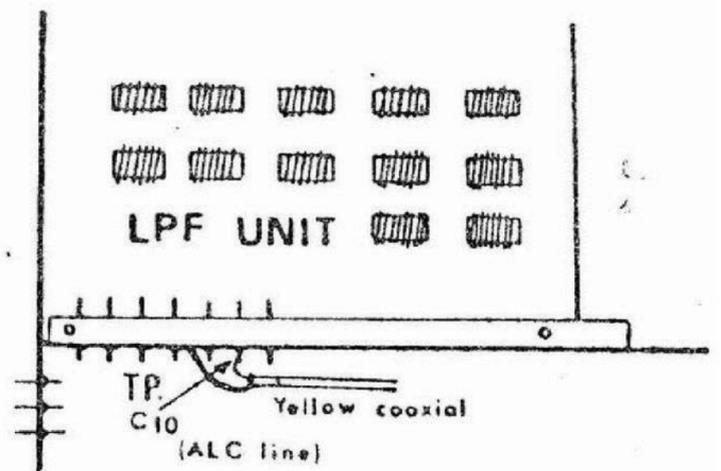
AM MOTHER BOARD (PB-1876)



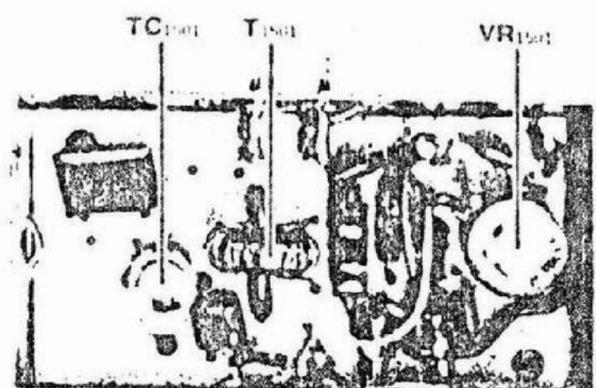
NB UNIT (PB-1627)



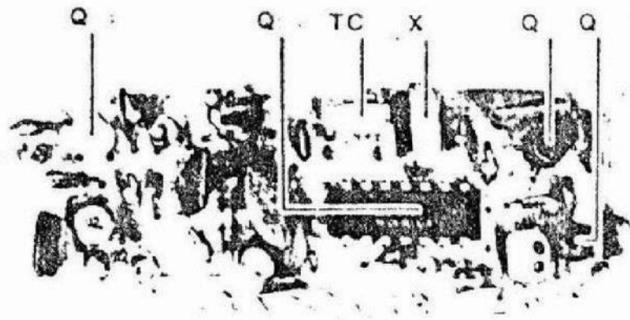
AM ALC UNIT (PB-1937)



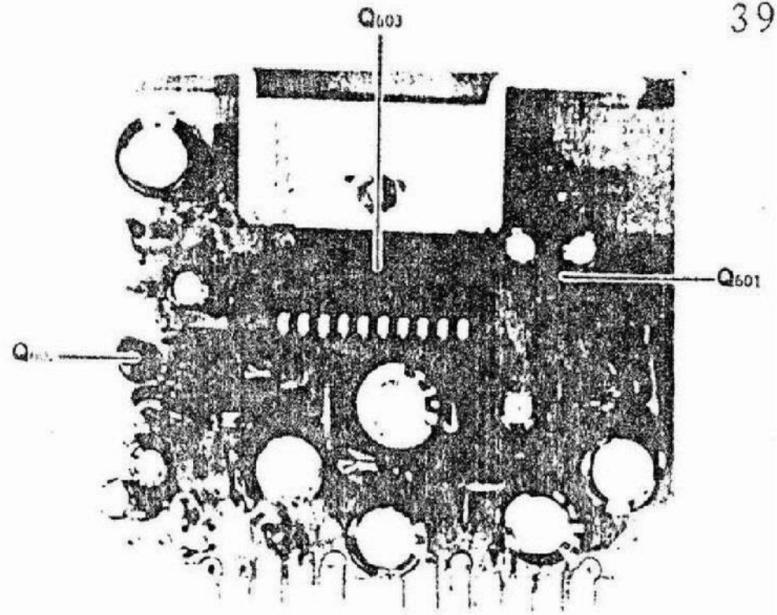
CW PEAK FILTER UNIT (PB-1882)



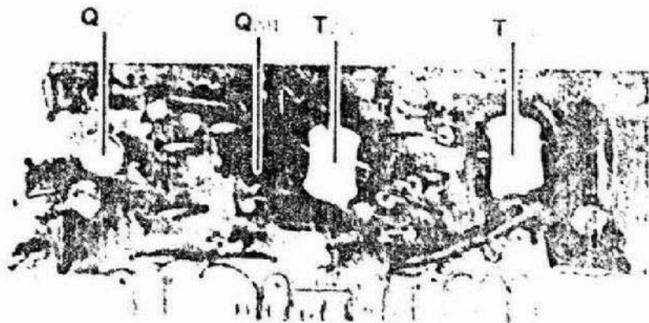
ALC UNIT (PB-1881)



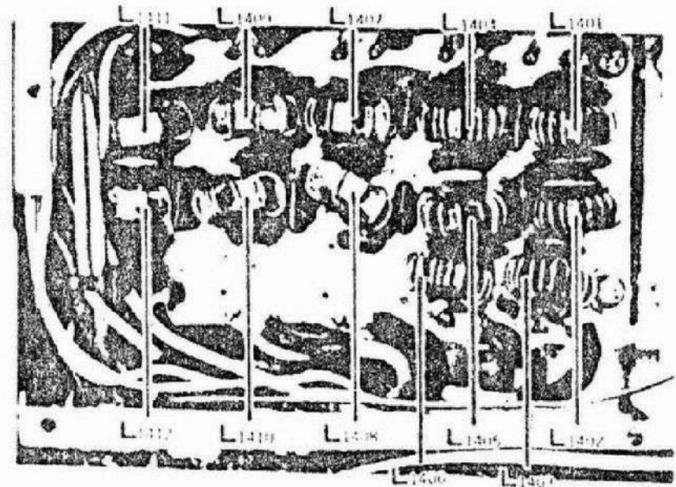
RF/MARK UNIT (PB-1884)



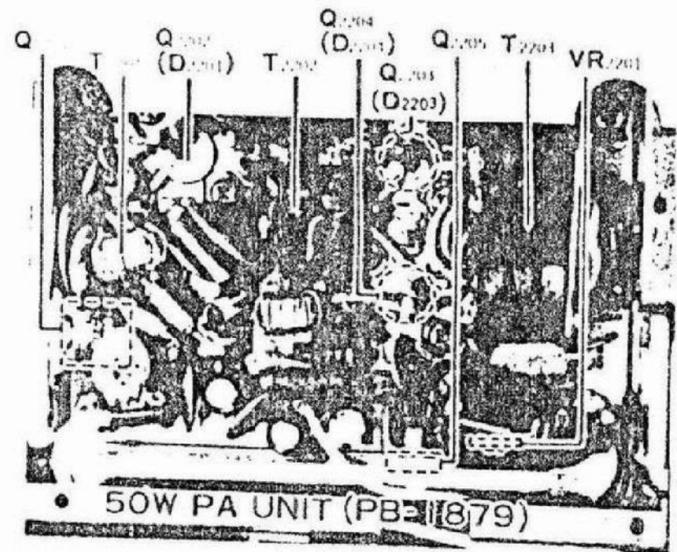
AF UNIT (PB-1648)



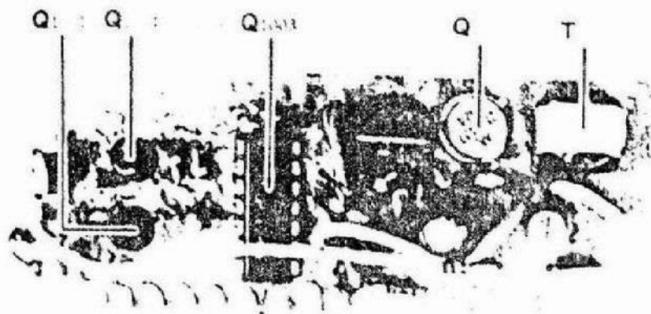
MIX UNIT (PB-1631)



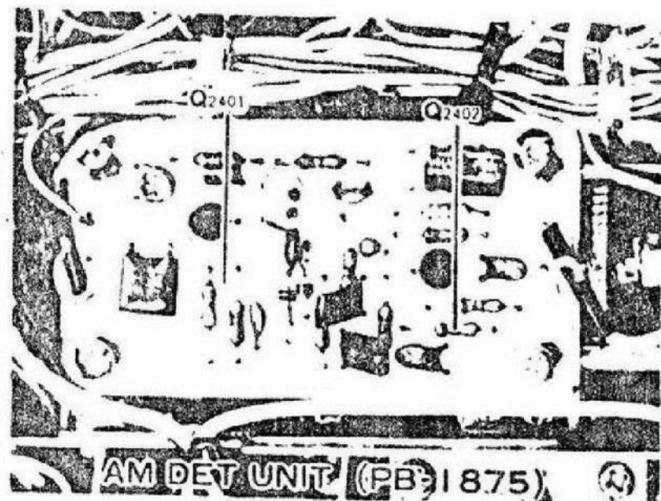
LPF UNIT (PB-1880)



50W PA UNIT (PB-1879)

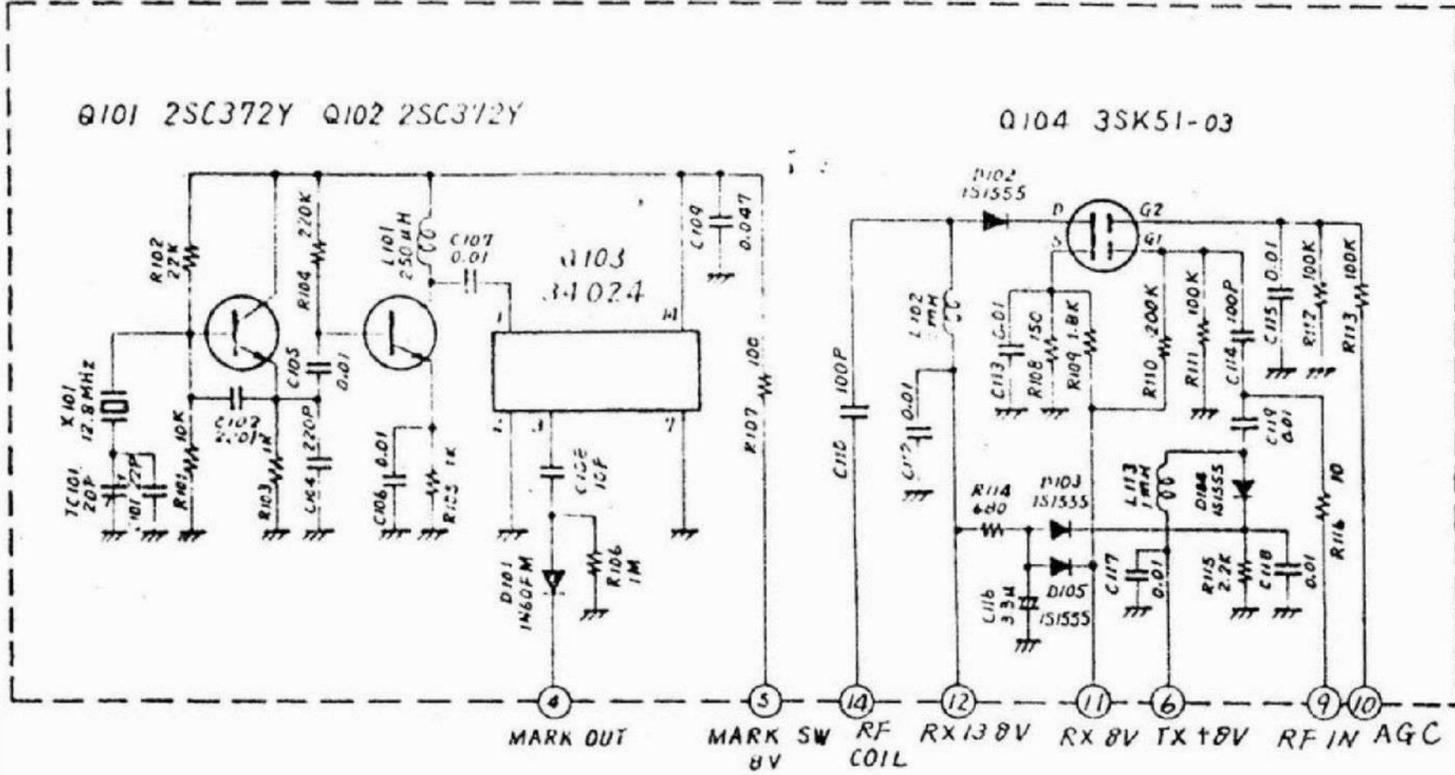


PREDRIVE UNIT (PB-1632)



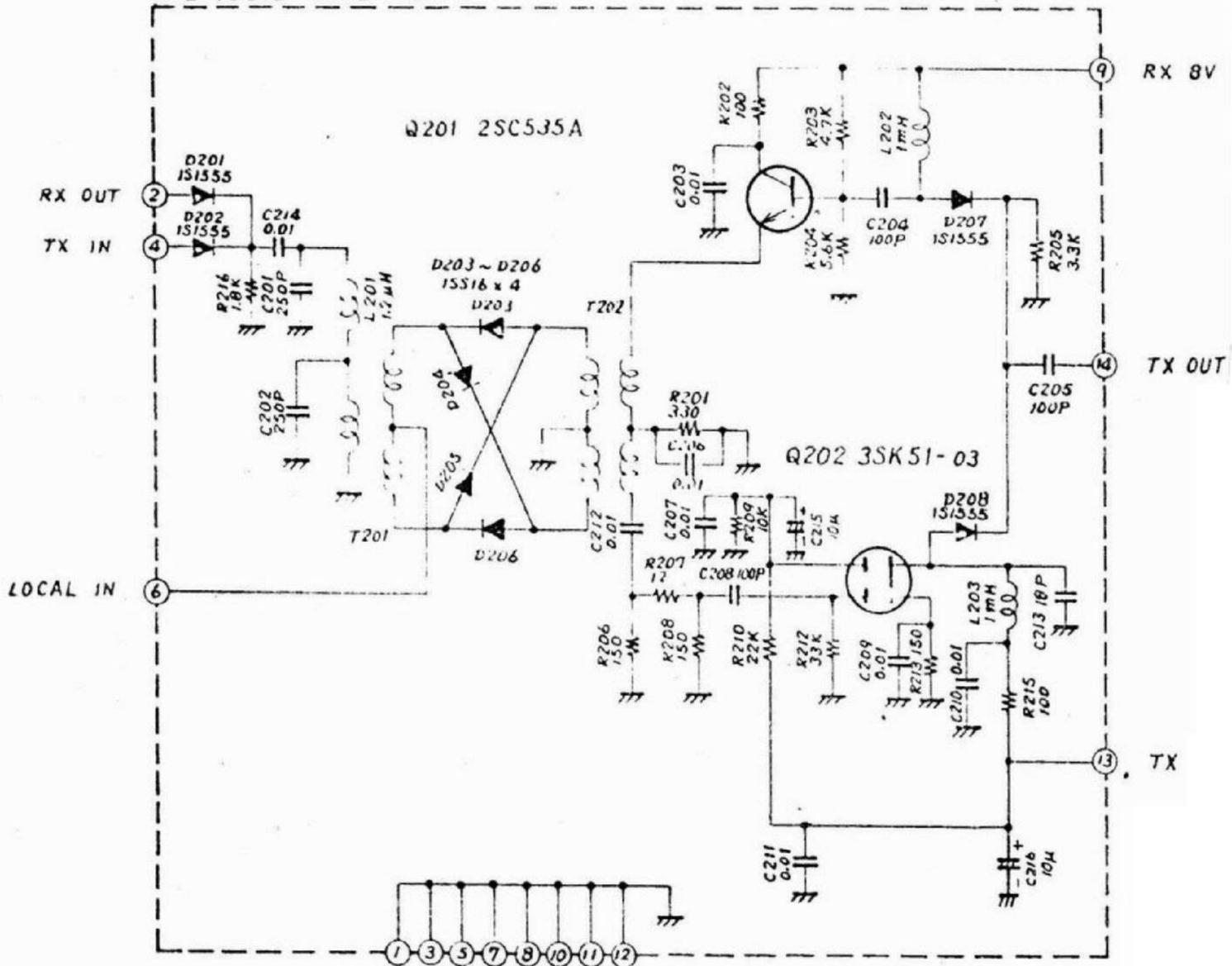
AM DET UNIT (PB-1875)

PB-1884A RF/MARKER UNIT

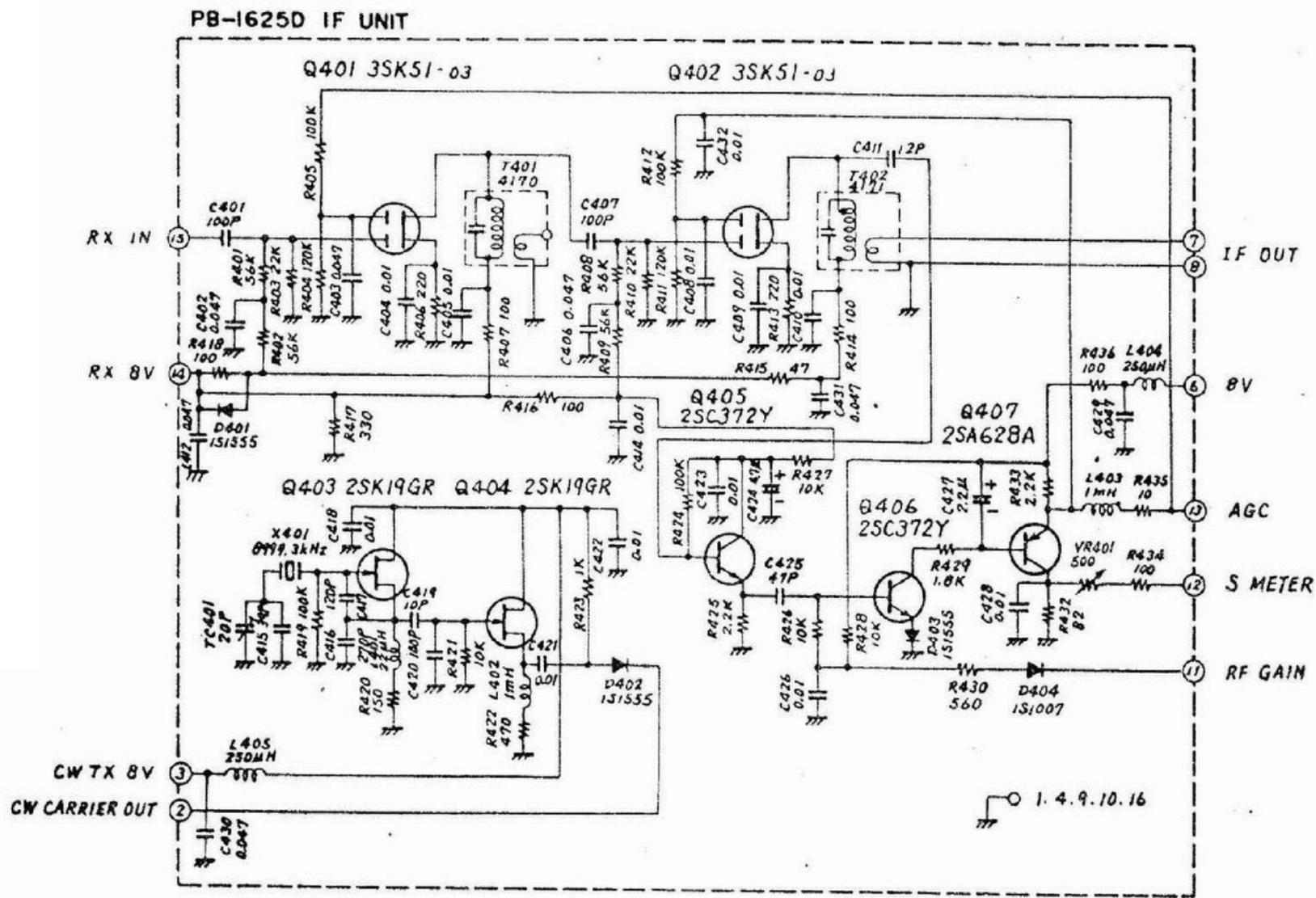
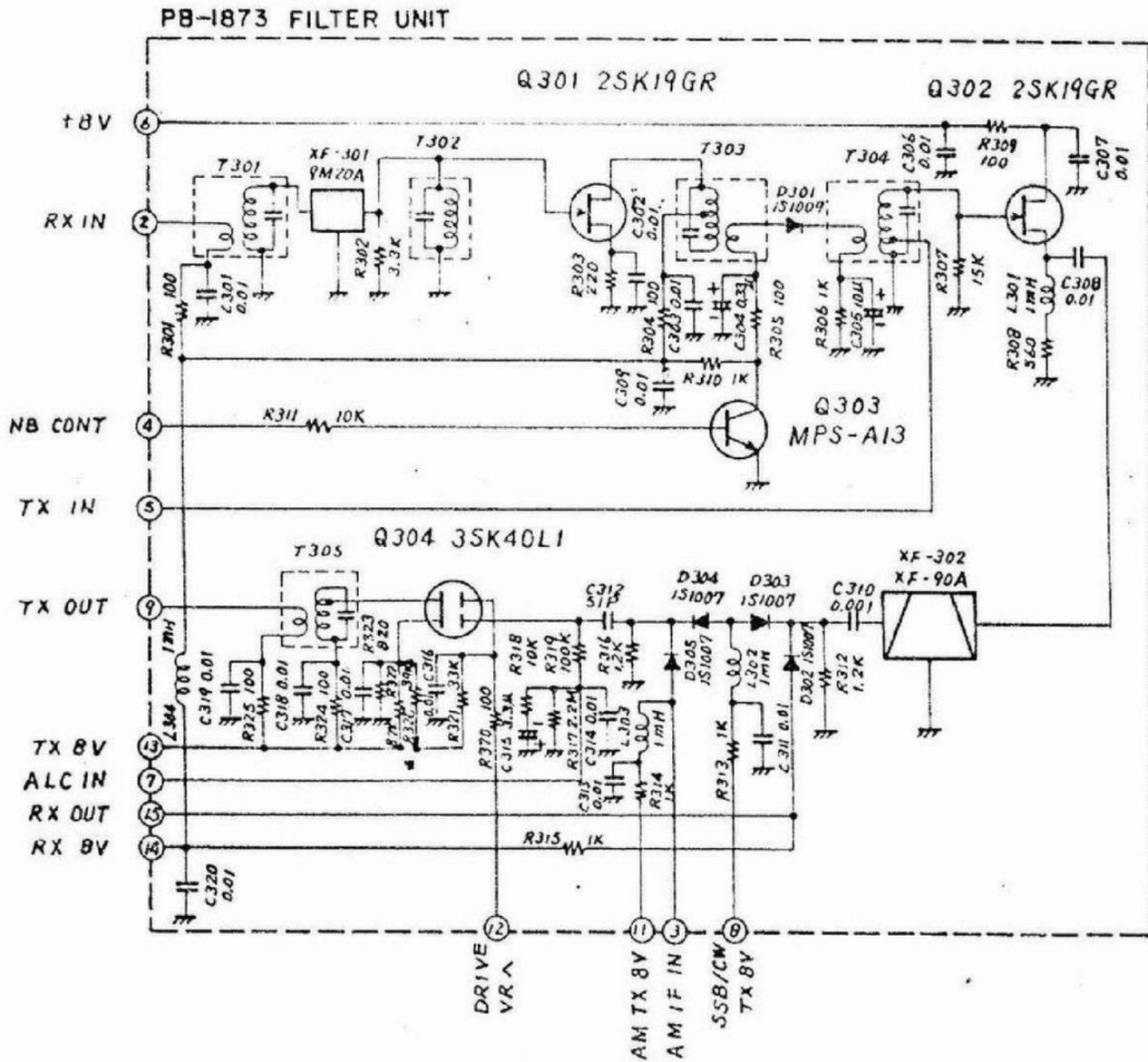


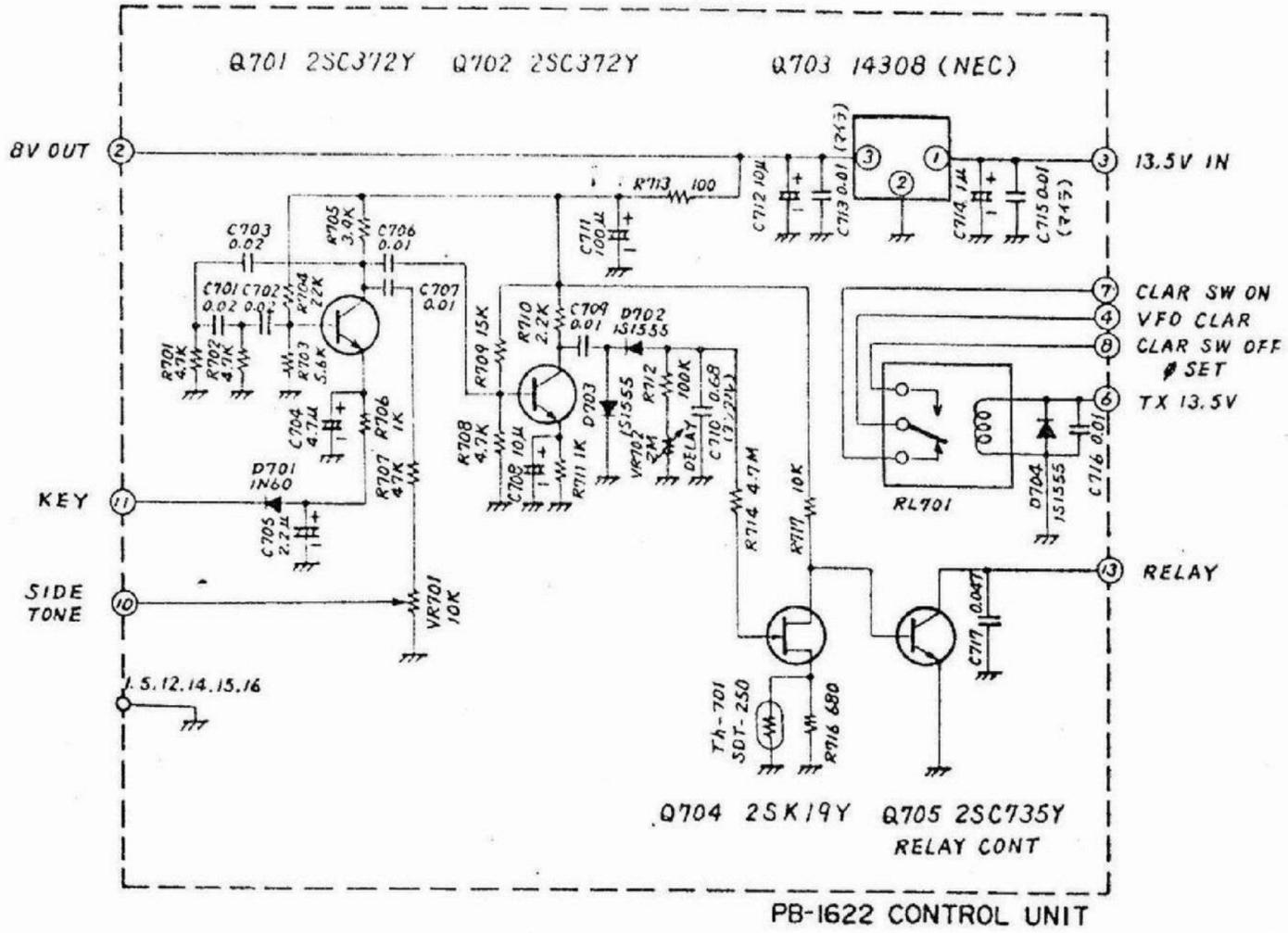
RF/MARKER UNIT (PB-1884)

PB-1631D MIXER UNIT

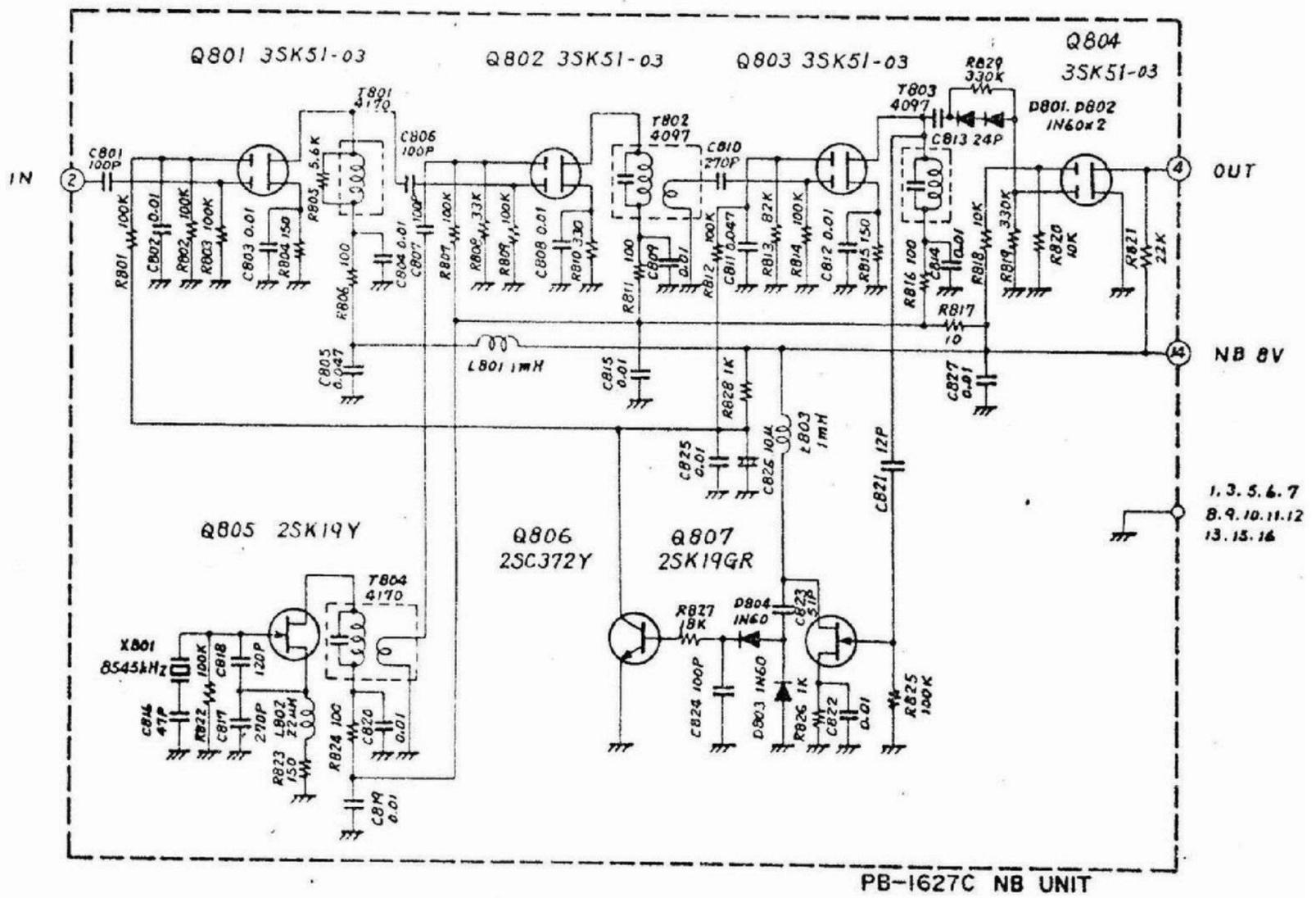


MIXER UNIT (PB-1631D)

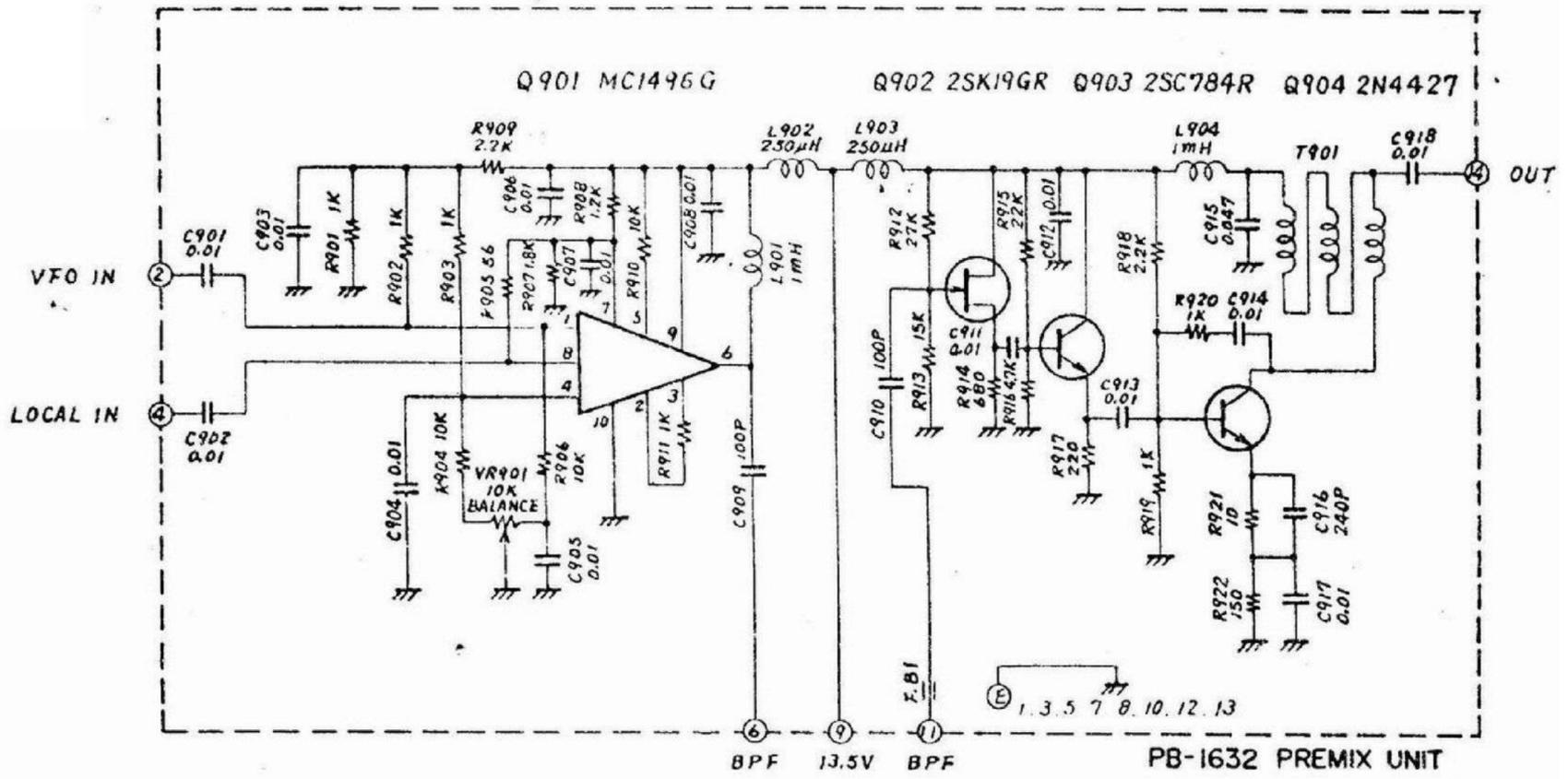




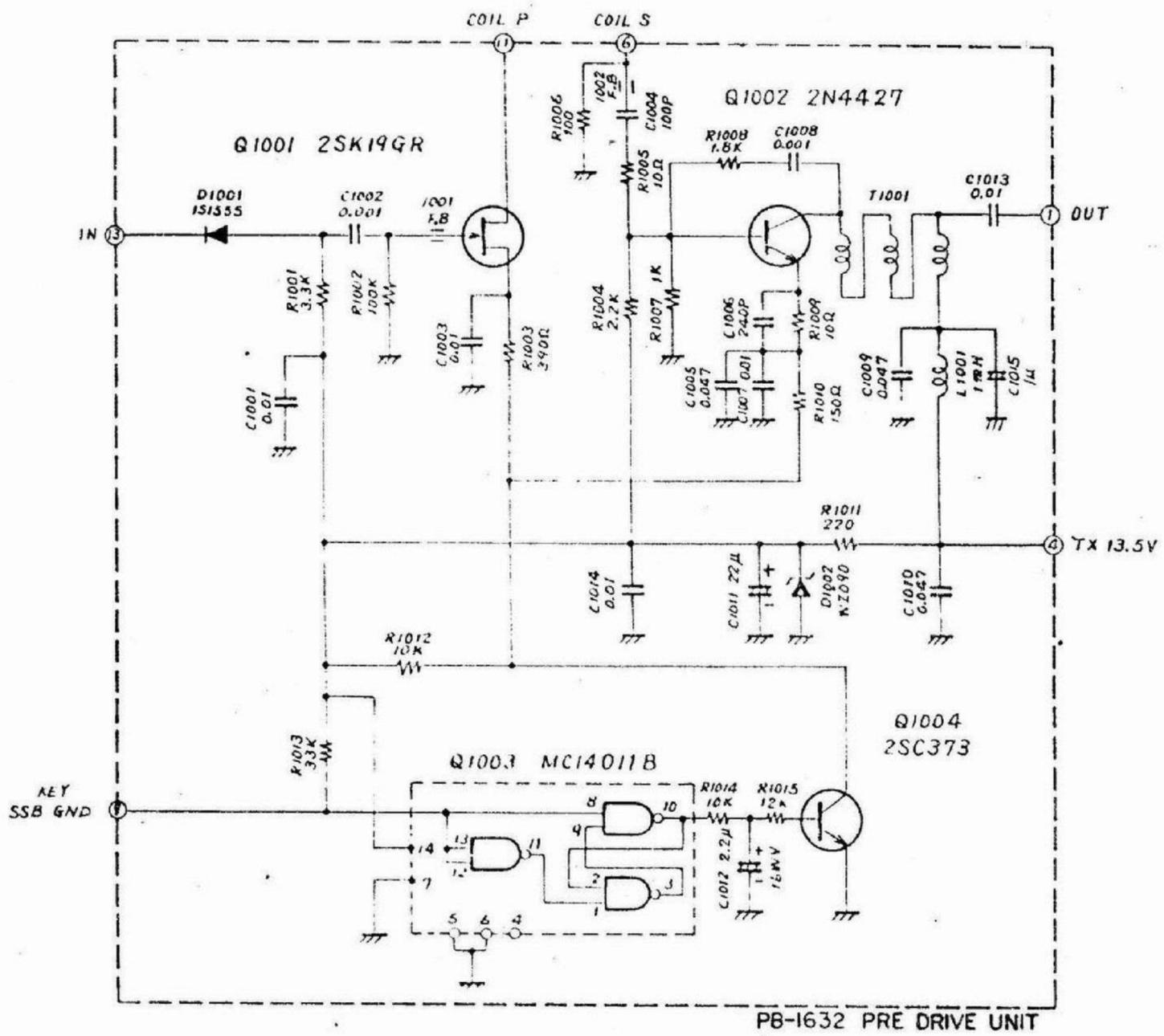
CONTROL UNIT (PB-1622)



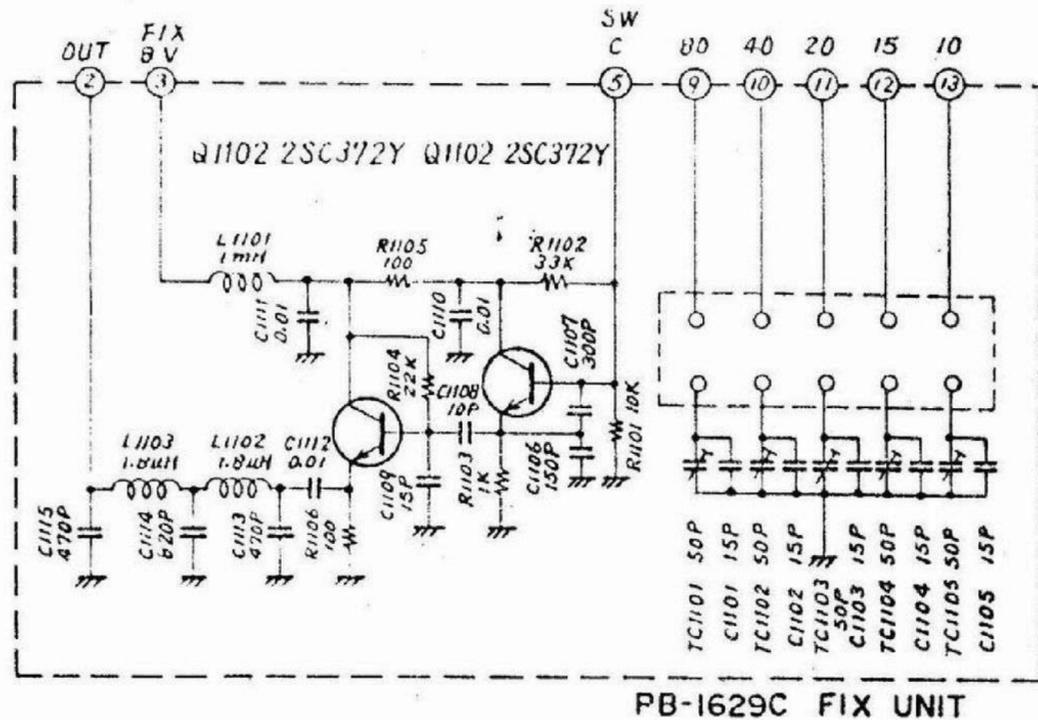
NB UNIT (PB-1627)



PREMIX UNIT(PB-1630)

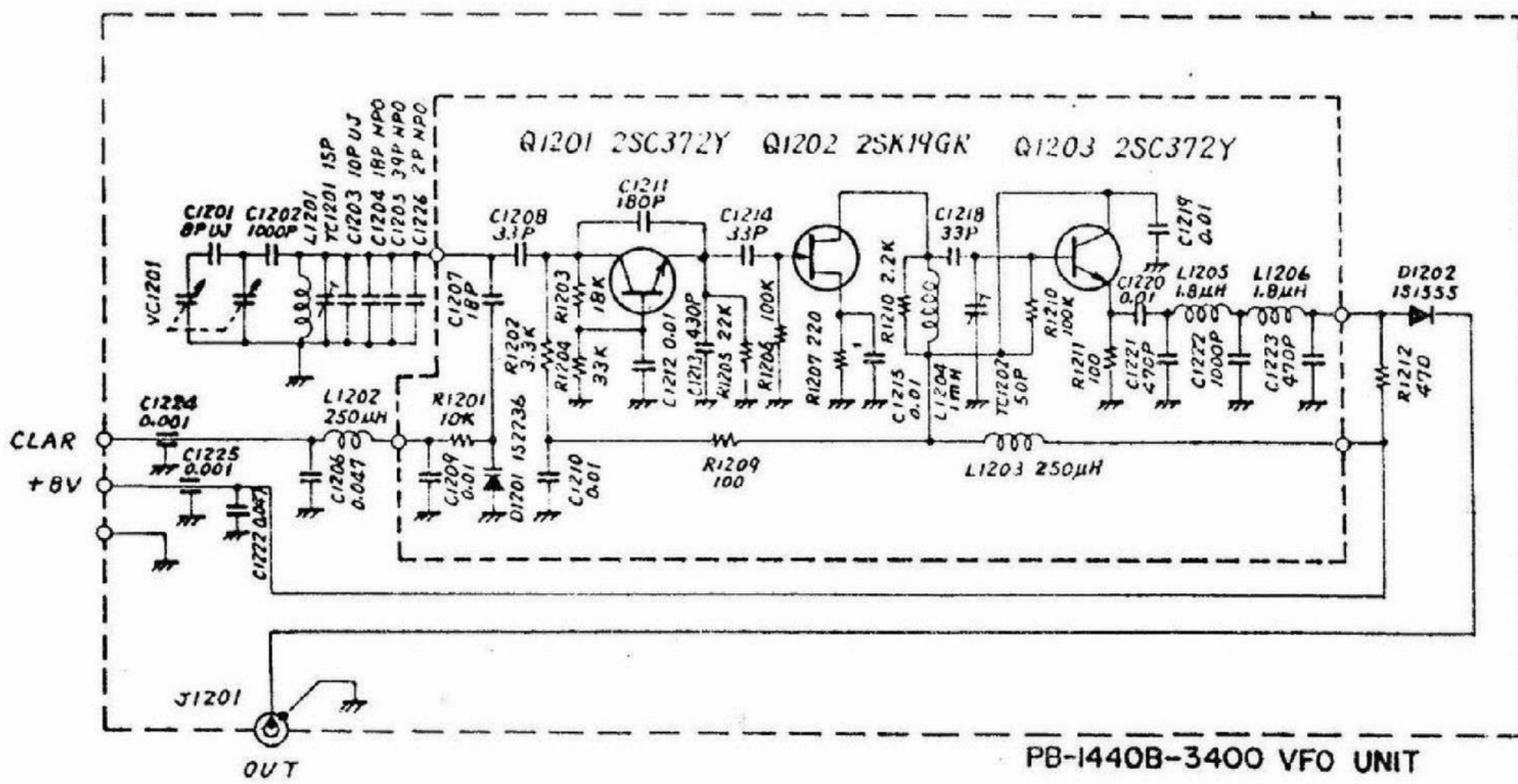


PREDRIVE UNIT(PB-1632)



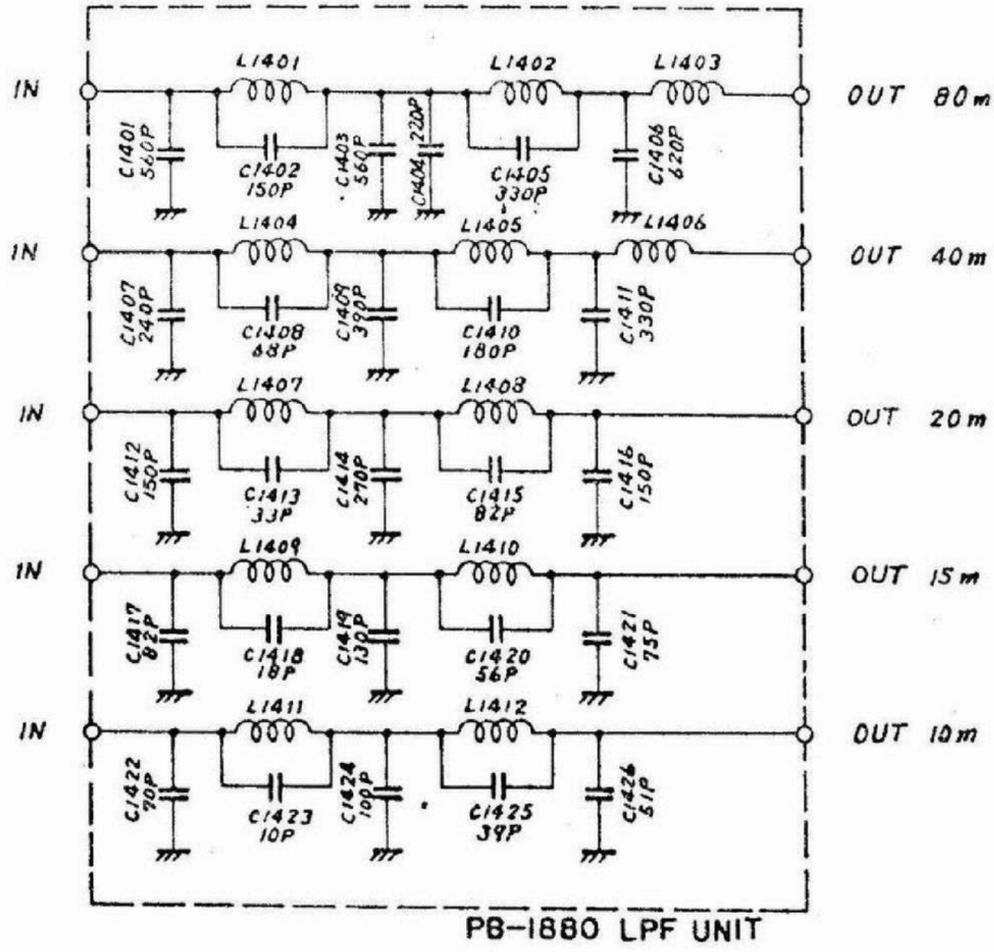
PB-1629C FIX UNIT

FIX UNIT(PB-1629)

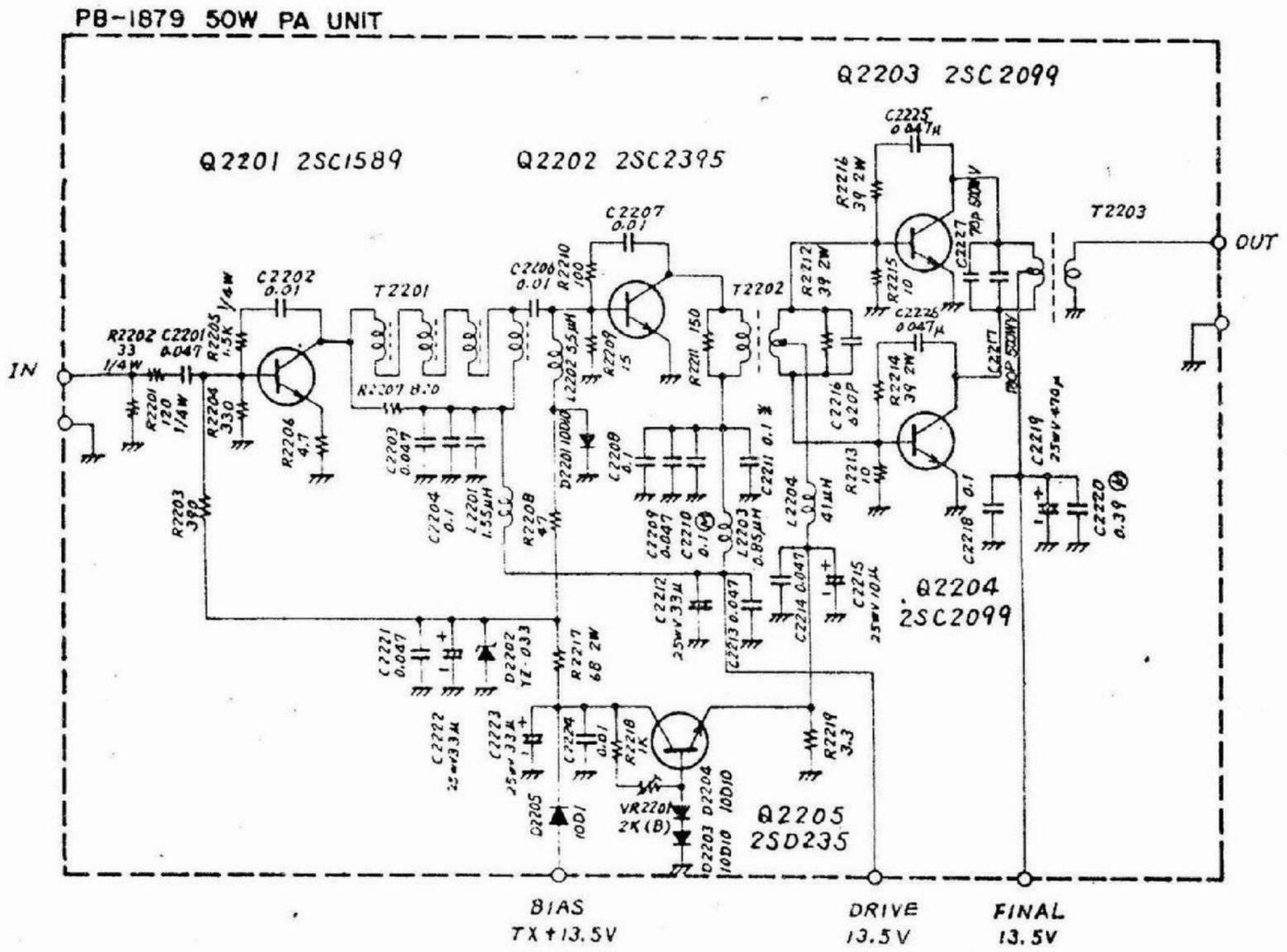


PB-1440B-3400 VFO UNIT

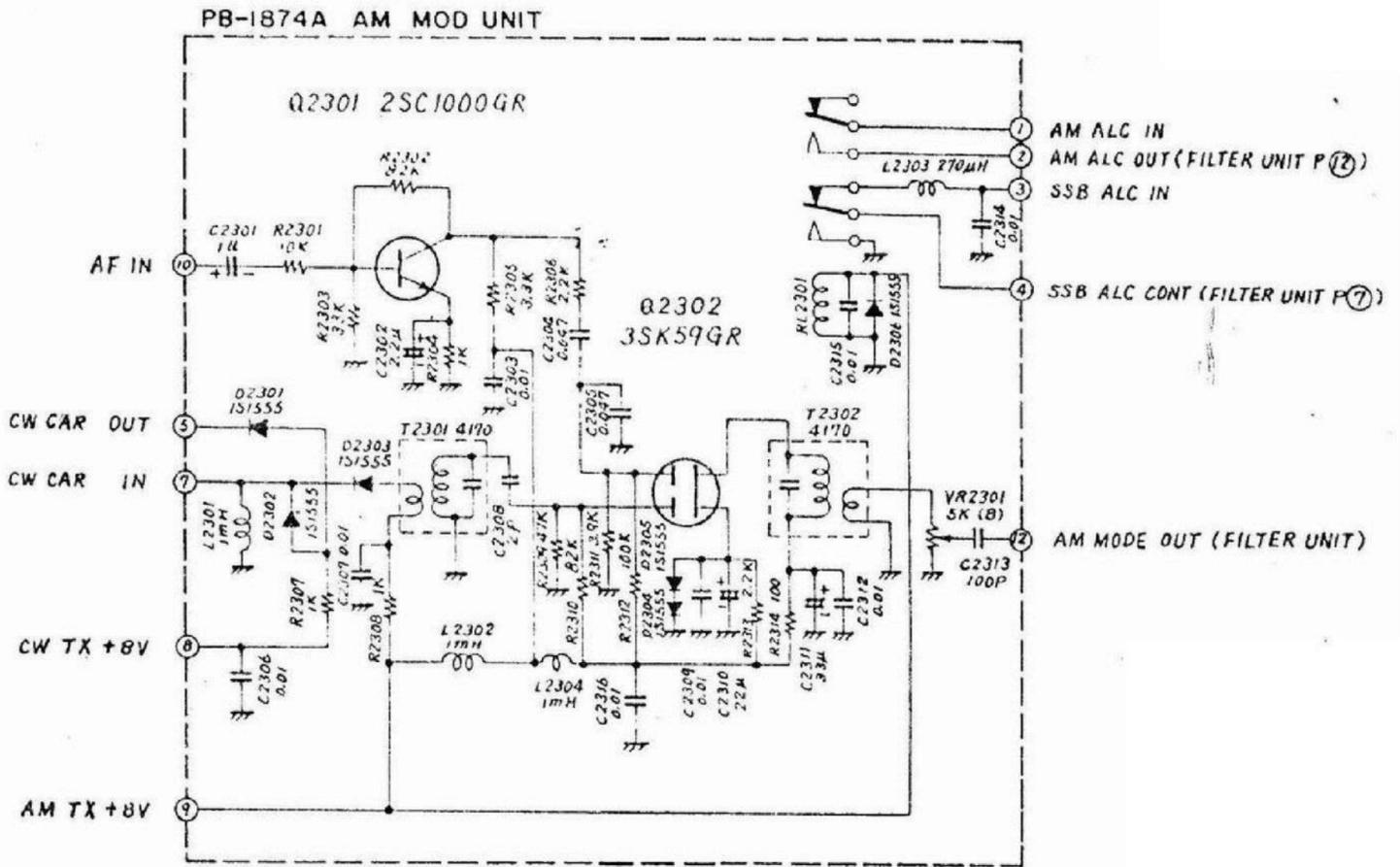
VFO UNIT(PB-1440B-3400)



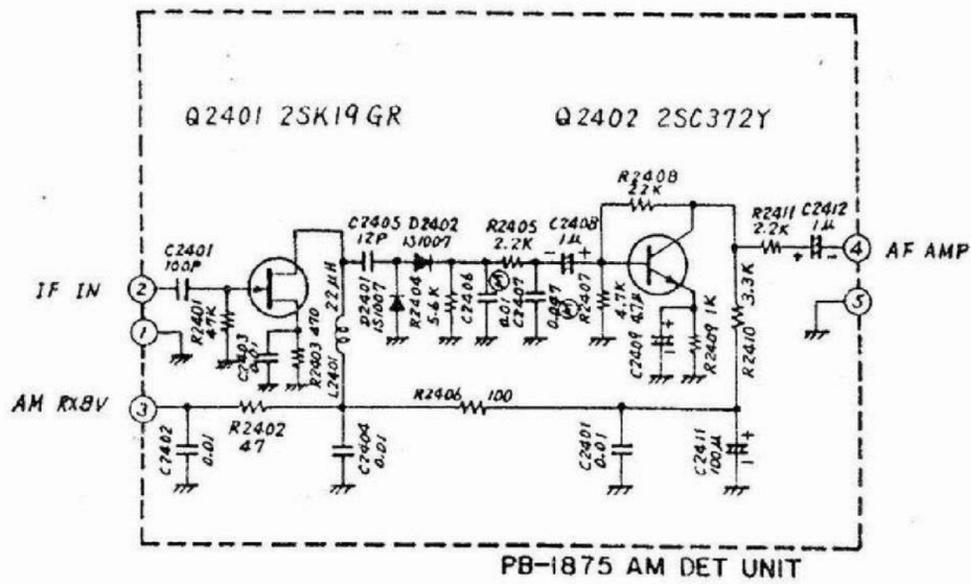
LPF UNIT(PB-1880)



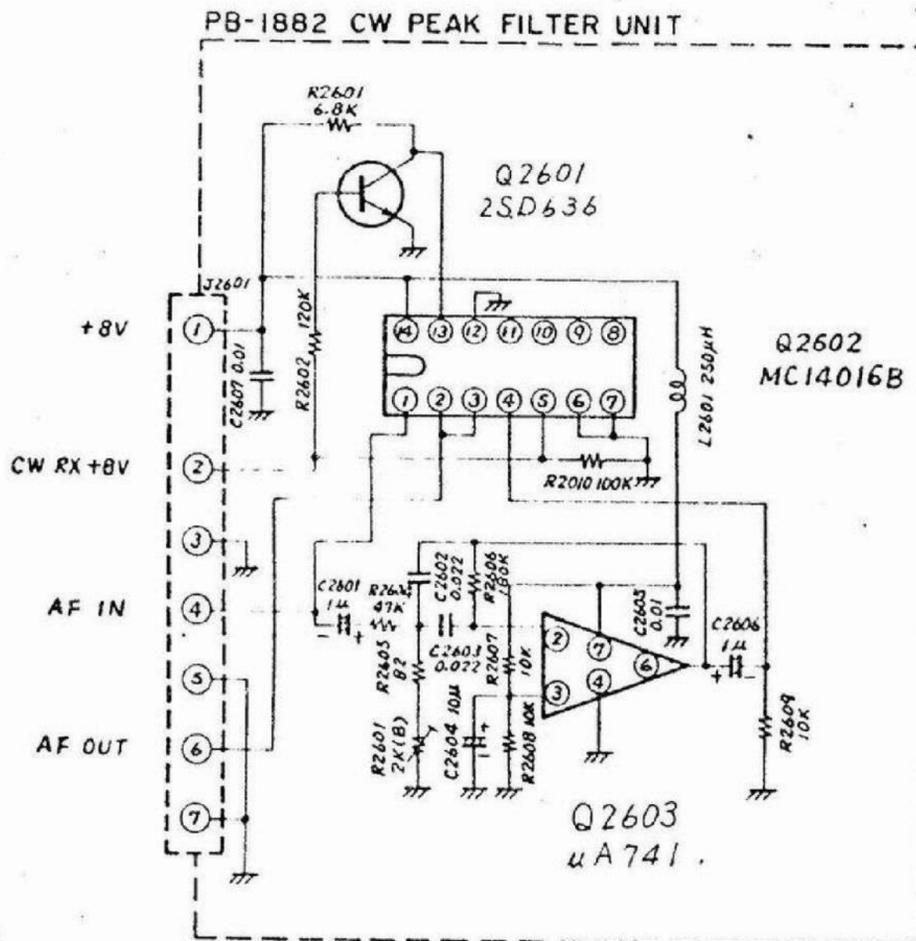
50W PA UNIT(PB-1879)



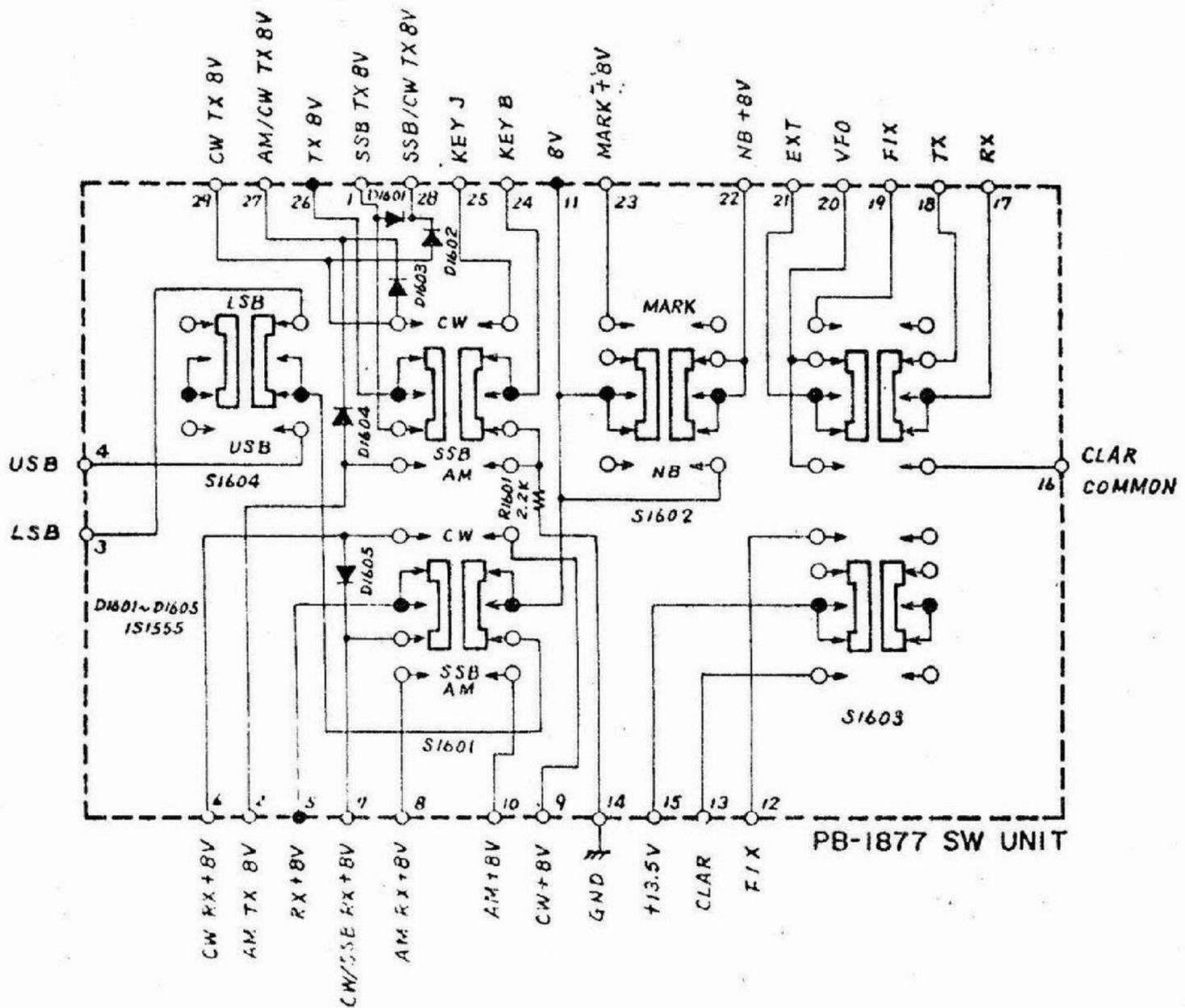
AM MOD UNIT (PB-1874)



AM DET UNIT (PB-1875)

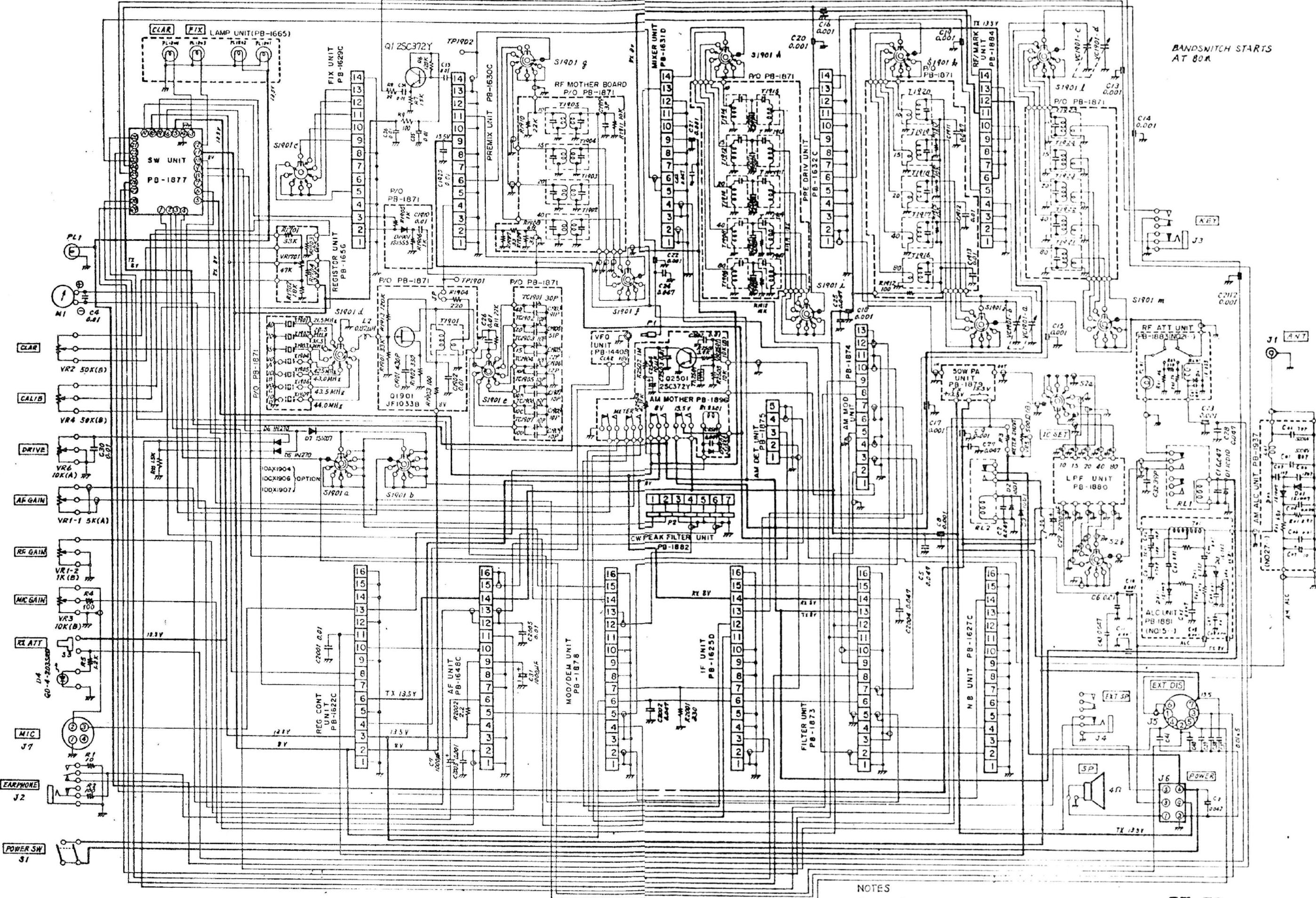


CW PEAK FILTER UNIT (PB-1882)



- | | | |
|-------|------------|------------------|
| S1601 | MODE SW | AM - SSB - CW |
| S1602 | NB SW | NB - OFF - MARK |
| S1603 | VFO SW | CLAR - VFO - FIX |
| S1604 | LSB-USB SW | USB - LSB |

SW UNIT(PB-1877)



BANDSWITCH STARTS AT 80A

SCHEMA ELETTRICO RICETRASMETTITORE FT-7B

FT-7B CONNECTION DIAGRAM

- NOTES
1. ALL RESISTORS IN Ω 1/4 W 100 μ UNLESS OTHERWISE NOTED
 2. ALL CAPACITORS IN μ F 50V UNLESS OTHERWISE NOTED

