

**ARCHIVIO
SERVIZIO TECNICO**



Non cedibile a terzi

FT-847

**Istruzioni
d'uso**

Italiano

YAESU MUSEN CO., LTD.

1-20-2 Shimomaruko, Ota-Ku, Tokyo 146-8649, Japan

YAESU U.S.A.

17210 Edwards Rd., Cerritos, CA 90703, U.S.A.

YAESU U.S.A. INTERNATIONAL DIVISION

10913 North West 30th Street, Suite #105, Miami, FL 33172, U.S.A.

YAESU EUROPE B.V.

Snipweg 3, 1118DN Schiphol, The Netherlands

YAESU UK LTD.

Unit 2, Maple Grove Business Centre,
Lawrence Rd., Hounslow, Middlesex, TW4 6DR, U.K.

YAESU GERMANY GmbH

Am Kronberger Hang 2, D-65824 Schwalbach, Germany

YAESU HK LTD.

11th Floor Tsim Sha Tsui Centre, 66 Mody Rd.,
Tsim Sha Tsui East, Kowloon, Hong Kong

**Downloaded by
RadioAmateur.EU**

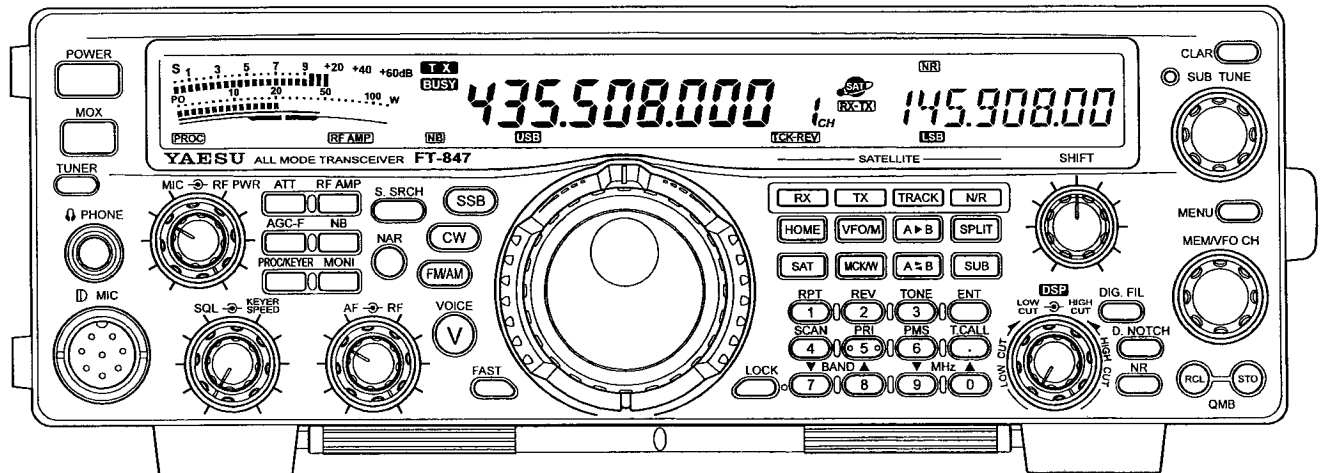
YAESU

Sommario

Descrizione Generale	1	Trasmissione	43
Specifiche	2	Trasmissione SSB	44
Accessori & Opzioni	4	Funzionamento Base	44
Plug Pinout	5	Funzionamento del Processore del parlato "RF Speech Processor"	45
Installazione	6	Monitor Voce	45
Collegamento all'alimentatore	6	Regolazione Risposta in Frequenza SSB TX ("Carrier Point")	45
Collegamento a Terra	8	Trasmissione in CW	46
Collegamento a Terra della Stazione di Base	8	Funzionamento del Tasto Tradizionale o di un Dispositivo di Tasto Esterno	46
Collegamento a Terra per la Stazione Mobile	9	Funzionamento del Tasto Elettronico	48
Considerazioni sull'antenna	10	Trasmissione FM	50
Installazione dell'antenna per la Base	10	Navigazione in Frequenza per Canali	50
Installazione di un Antenna Veicolare	11	Funzionamento in Simplex (Senza i Ripetitori) ..	51
Esposizione al Campo Elettromagnetico RF	12	Funzionamento con Ripetitori	52
Compatibilità Elettromagnetica	12	Funzionamento del DCS (Squelch Codificato Digitale) ..	54
Riscaldamento e Ventilazione	13	Funzionamento del Combinatore a Toni DTMF ..	54
Staffa	13	Funzionamento Come Ripetitore a Bande Incrociate	55
Accessori Interfacciabili	14	Trasmissione FM a Pacchetti "Packet"	56
Accoppiamento con L'amplificatore Lineare	14	Funzionamento in AFSK RTTY/DATA	57
Preamplificatori VHF/UHF	15	Trasmissioni in AM	58
Connessione AFSK TNC (per HF RTTY, Packet, ecc.) ..	16	Accordatore D'antenna	60
Interfaccia TNC per Packet FM	17	Sistema Attivo D'accordo D'antenna (ATAS-100)	62
Interfaccia con Accessori per il CW	18	Funzionamento su Frequenze Separate (Escluso Satellite)	63
Accessori per il Ricevitore	18	Funzionamento via Satellite	64
Comandi & Interruttori sul Pannello Frontale	20	Registri di Memoria Satellite	66
Indicazioni sullo Schermo e Simboli	26	Misure Opzionali in Modo Satellite	66
Connettori sul Pannello Posteriore	28	Etichette per RegISTRAZIONI Memoria Satellite	67
Funzionamento	30	Funzionamento della Memoria	68
Impostazione Iniziale	30	Memorizzazione/Richiamo Memoria QMB	68
Partenza Facilitata	31	Sistema di Memoria Principale	69
Funzionamento del Ricevitore	32	Memorizzazione Normale ("Simplex")	69
Navigazione sulle Frequenze	32	Memorizzazione di Frequenze "Split"	70
Operatività a VFO	32	Richiamo dei Canali in Memoria	71
Manopola di Sintonia Principale	32	Canale Memoria "Home"	72
Manopola di Sintonia Secondaria	32	Cancellazione Singola in Memoria	73
Anello SHUTTLE JOG™	33	Cancellare Tutto il Contenuto della Memoria	73
Manopola MEM/VFO CH	34	Ricerca Intelligente Smart Search™	74
Tasto Scansione UP e DWN (Microfono)	34	Funzionamento del Canale Prioritario	75
Tasti ▼BAND▲ e ▼MHz▲	35	Funzionamento della Scansione	76
Tastiera per L'immissione Diretta della Frequenza ..	35	Esclusione dei Canali in Memoria	77
Caratteristiche del Ricevitore	36	Scansione Memoria Programmabile	78
Preamplificatore RF (Interno)	36	Monitorare le Stazioni Facsimile Meteorologico	79
Preamplificatore RF (Esterno)	36	Sistema di Menù	80
Attenuatore D'ingresso del Ricevitore ATT	36	Attivazione del Sistema di Menù ed Impostazione dei Parametri	80
AGC (Controllo Automatico di Guadagno)	36	Tabella Passi Sistema Menù	81
Comando RF Gain	37	Dettagli Impostazioni Menù	82
Cancellazione del Rumore a Media Frequenza IF Noise Blanker	37	Registrazione delle Etichette Alfanumeriche per la Memoria Satelliti ..	87
Frequenza Incrementale in Ricezione (RIT)	37	Controllo di Sistema Assistito dal Computer CAT	89
Riduzione del Rumore DSP	38	Clonare i Dati da Ricetrasmittitore a Ricetrasmittitore ..	92
Squelch (Silenziamento del Ricevitore)	38	Installazione dei Accessori Opzionali	93
Sintetizzatore Vocale	38	Installazione dei Filtri Opzionali (YF-112S-02/YF-115C)	93
Misure	39	Installazione dell'unità Opzionale Sintetizzatore Vocale FVS-1A	94
Filtri di Media Frequenza Stretti (CW/AM/FM) ..	39	Azzeramento del Microprocessore e Mantenimento dei Dati in Memoria	95
Spostamento della Media Frequenza IF Shift	40	In Caso di Guasti	96
Comando High Cut/Low Cut (DSP)	40	Appendice	98
Filtro Notch (DSP)	41	Traffico EME (Terra-Luna-Terra)	98
CW Inverso	41	Collegamenti Meteor Scatter CW Veloce (HSCW MS)	100

Descrizione Generale

HF + V/UHF Ricetrasmittitore Multimodo FT-847



L'apparato terrestre FT-847 è un innovativo ricetrasmittitore multimodo che oltre a coprire tutte le nove bande amatoriali HF estende il funzionamento anche sulle bande VHF/UHF cioè le frequenze di 50, 144 e 430 MHz.

L'FT-847 eroga 100 W dai 160 ai 6 metri, mentre su 144 e 430 MHz fornisce 50 W in uscita. La copertura di frequenza è continua anche per le VHF/UHF salvo i segmenti di banda 37~76 MHz, 108~174 MHz, e 420~512 MHz. Sono previsti connettori d'antenna indipendenti per HF, 50 MHz, 144 MHz e 430 MHz.

Lo schermo azzurro multifunzionale riporta l'indicazione di due frequenze, uno strumento digitale ed una quantità di segnalazioni di stato. L'ingombro ridotto dell'FT-847 lo rendono ideale oltre che per l'uso nella stazione di base, l'esterno, durante le vacanze o per le spedizioni.

Le sofisticate caratteristiche del FT-847 comprendono il funzionamento in duplice in normale o inverso per lavorare con il satellite, un preamplificatore a basso rumore entrocontenuto, la riduzione del rumore digitale "DSP", sull'audio il "Notch" e il filtro passabanda, connessioni per la telescrivente in AFSK, trasmissioni a pacchetto "Packet" HF, AMTOR o funzionamento in CW ad elevata velocità, "Packet" in VHF/UHF a 1200/9600 bps, due manopole di sintonia oltre al comando **Shuttle-Jog™** per facilitare la navigazione sulle frequenze, l'immissione diretta tramite tastiera della frequenza, la possibilità di attribuire etichette alfanumeriche ai canali in memoria per i satelliti, un tasto elettronico per il CW entrocontenuto, la codifica e decodifica dei toni CTCSS/DCS in FM ed una connessione ad elevata velocità (fino a 57600 bps) **CAT** per controllare il ricetrasmittitore tramite un computer. Le parti disponibili opzionalmente includono un filtro meccanico Collins® per media frequenza per SSB e CW e un sintetizzatore vocale **FVS-1A** per operatori non vedenti.

Vi ringraziamo per questo vostro oculato acquisto e vi raccomandiamo di leggere, appena vi è possibile, tutto questo manuale affinché possiate approfonditamente conoscere le molteplici funzionalità che vi offre questo vostro nuovo acquisto.

Accessori & Opzioni

ACCESSORI IN DOTAZIONE

Descrizione	Quantità
MH-31 _{B8} microfono da palmo	1
Cavo d'alimentazione con fusibile 25 A (T9019925)	1
Fusibile 25 A di ricambio (Q0000074).....	1

ACCESSORI OPZIONALI

MH-36D8	microfono DTMF
MD-100A8X	microfono da tavolo
YF-115S-02	filtro SSB (filtro meccanico Collins®)
YF-115C	filtro CW (filtro meccanico Collins®)
FC-20	accordatore automatico d'antenna
ATAS-100	sistema d'antenna a sintonizzazione attiva
FVS-1A	unità sintetizzatore vocale
FP-1030A	alimentatore da rete (25A)

Plug Pinout

MIC		13.8VDC	
<p>① UP ② +5V ③ DOWN ④ FAST ⑤ GND ⑥ PTT ⑦ MIC GND ⑧ MIC</p> <p>(as viewed from front panel)</p>		<p>(as viewed from rear panel)</p>	
TUNER		CAT	
<p>① +13V ② TX GND ③ GND ④ DATA IN ⑤ DATA OUT ⑥ TUNER SENSE ⑦ RESET ⑧ TX INH</p> <p>(as viewed from rear panel)</p>		<p>① NC ② SERIAL IN ③ SERIAL OUT ④ N/A ⑤ GND ⑥ N/A ⑦ N/A ⑧ N/A ⑨ NC</p> <p>(as viewed from rear panel)</p>	
PKT		STBY	
<p>① DATA IN ② GND ③ PTT ④ DATA OUT (9600bps) ⑤ DATA OUT (1200bps) ⑥ SQL</p> <p>(as viewed from rear panel)</p>		<p>① GND ② STBY 430MHz ③ STBY HF ④ STBY 144MHz ⑤ STBY 50MHz</p> <p>(as viewed from rear panel)</p>	
KEY	PHONE	EXT SPKR	
<p>Internal Keyer</p> <p>DOT DASH COMMON</p>	<p>SIGNAL SIGNAL GND GND</p>	<p>GND SIGNAL</p>	
<p>Straight Key</p> <p>KEY COMMON</p> <p> Do not use 2-conductor type plug</p>	DATA IN/OUT	RCA PLUG	
	<p>DATA OUT DATA IN GND</p>	<p>GND or (-) SIGNAL or (+)</p>	

COLLEGAMENTO ALL'ALIMENTATORE

Il connettore d'alimentazione in corrente continua del FT-847 può essere collegato ad un alimentatore CC regolato su 13,8 V ($\pm 10\%$), capace di erogare 22 A. Sempre quando collegate l'alimentazione in corrente continua, accertatevi di rispettare le polarità.

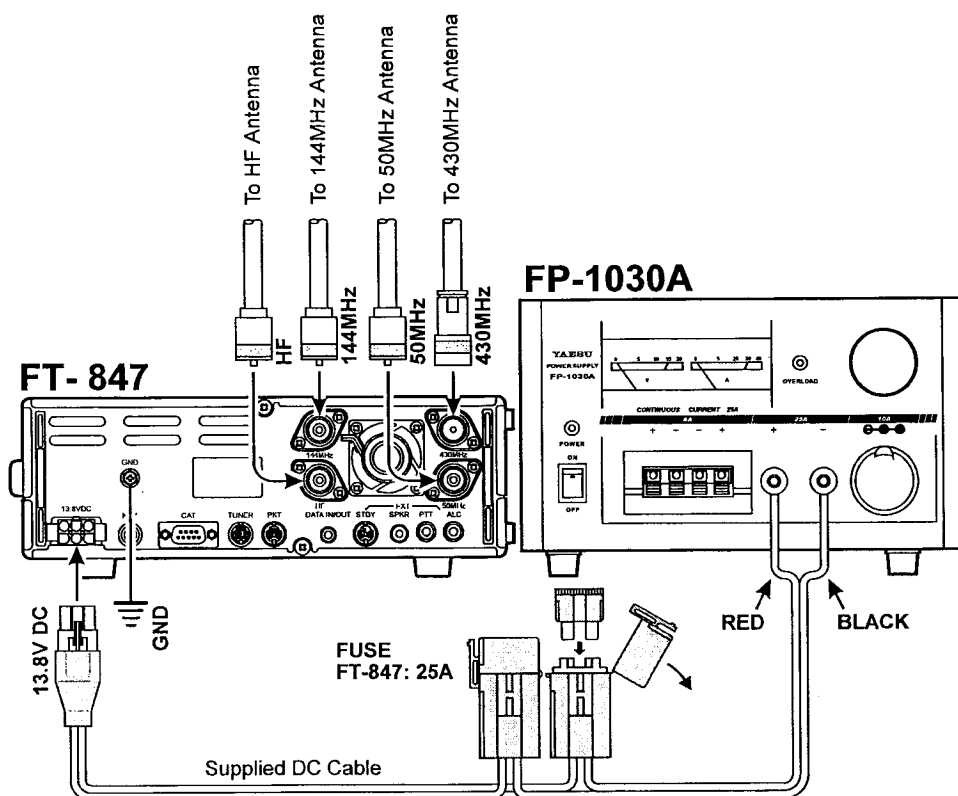
Il cavo rosso va connesso al terminale del polo POSITIVO e

Il cavo nero va connesso al terminale del polo NEGATIVO (-)

Per la vostra stazione di base, la Yaesu vi suggerisce di adottare l'alimentatore da rete FP-1030A AC. Con il FT-847 possono essere usati anche altri modelli di alimentatori purché si rispettino scrupolosamente le specifiche: 13,8 V come tensione continua, 22 A come carico erogabile e si ponga attenzione collegando in modo corretto le polarità.

Può darsi che altri costruttori abbiano adottato lo stesso tipo di connettore usato nel vostro FT-847, non è però detto che le polarità siano disposte nello stesso modo. Se si commette un errore sui poli si può provocare un danno grave al vostro ricetrasmittitore, se siete in dubbio consultatevi con un tecnico esperto.

Nell'installazione in mobile, per minimizzare il rumore captato, il cavo d'alimentazione va connesso direttamente alla batteria del veicolo anziché sul blocchetto chiave o su prese ausiliarie. In questo modo avete la tensione più stabile.



COLLEGAMENTO A TERRA

Una presa di terra efficiente è un requisito importante per ogni stazione di radiocomunicazioni professione. Questa contribuisce su molti aspetti:

- Riduce al minimo il rischi di scariche all'operatore.
- Minimizza le correnti RF che scorrono lungo la calza del cavo coassiale verso il telaio del ricetrasmittitore che possono provocare interferenze ai dispositivi audio - video dei vicini o alla strumentazione da laboratorio.
- Riduce al minimo la possibilità di un funzionamento erratico causato da un ritorno di RF o da una corrente vagante lungo i circuiti logici.

Un sistema di terra efficiente si può realizzare con diverse soluzioni, per avere più esauritive informazioni si consiglia di consultare un testo tecnico. Le informazioni seguenti sono da intendersi solo come linee guida generali.

Collegamento a Terra della Stazione di Base

tipicamente la presa di terra consta di uno o più aste d'acciaio ramate conficcate nel terreno. Se più di due vengono disposte a "V", connesse tra loro facendo tutte capo sul vertice che deve essere il punto più vicino al dove è posta la stazione radio. Si usa una calza pesante (come quella che si può ricavare sguainando il cavo coassiale RG-213) e robuste fascette serracavo. Tutti i collegamenti devo essere stagni per garantire un servizio duraturo nel tempo. Usate lo stesso tipo di calza per collegare la terra al punto comune (di seguito descritto) posto all'interno della stazione.

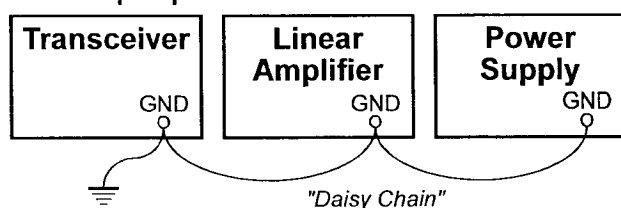
Non usate i tubi del gas come terra! Facendo ciò vi potete in una situazione di rischi d'esplosione.

All'interno della stazione si deve creare il punto comune di terra: un segmento di tubo in rame (del diametro minimo di 25 mm) od una piastra di rame (va bene anche un pezzo di circuito stampato monorame) fissato sulla faccia inferiore del tavolo dell'operatore. Lì devono giungere singolarmente tutte le connessioni di massa dei vari dispositivi: ricetrasmittitori, alimentatori, dispositivi di trasmissione dati, sempre usando una spessa calza di rame.

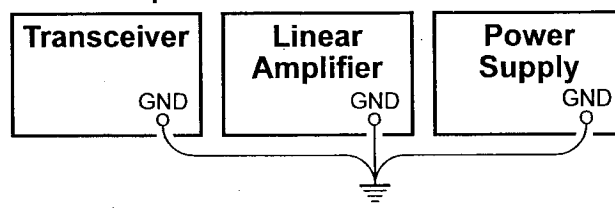
Non fate collegamenti di terra da un apparecchio all'altro e poi al punto di massa comune. Questo modo definito "concatenamento a margherita" vanifica ogni tentativo di avere una terra efficiente per l'RF. Guardate in disegno sottostante quale esempio di connessione corretta e non.

Regolarmente ispezionate sia all'interno che fuori il sistema di terra per assicurarvi la massima efficienza e sicurezza.

Improper Ground Connection



Proper Ground Connection



Installazione

CONSIDERAZIONI SULL'ANTENNA

Il sistema d'antenna connesso al vostro FT-847 è ovviamente un punto importante per garantirvi comunicazioni soddisfacenti. Il ricetrasmittitore è stato progettato per qualsiasi tipo d'antenna purché la sua impedenza alla frequenza operativa sia pari a 50 Ω resistivi. Piccole escursioni da questo valore vengono tollerate ma il circuito di protezione dell'amplificatore di potenza inizia a ridurre quella erogata quando ci si discosta oltre il 50% del valore nominale (meno di 33 Ω o oltre i 75 Ω) che corrisponde ad un rapporto d'onde stazionarie (SWR) pari a 1,5:1.

Sul pannello posteriore sono presenti quattro connettori d'antenna di due tipi diversi. Tre sono di tipo "M" (SO239) e relativi alle prese per HF, 50 MHz e 144 MHz. L'ultimo è di tipo "N", presa per i 430 MHz.

I contatti centrali di queste due tipi di prese sono di diametro notevolmente diverso tra loro, se cercate di innestare una spina tipo m (PL259) sulla presa N per i 430 MHz danneggiate quest'ultima (e non siete coperti dalla garanzia per questo tipo di danno). *Guardate bene* se il connettore che state innestando si sposa con la presa prima di forzarne maldestramente l'inserzione.

Seguono linee guida per una corretta installazione.

Installazione dell'antenna per la Base

Ricordate che quando si installa un'antenna "bilanciata" quale una Yagi o un dipolo, l'FT-847 è stato progettato per usare una linea di trasmissione coassiale "sbilanciata". Dovete sempre interporre un "balun" o un altro dispositivo per avere dall'antenna un corretto funzionamento.

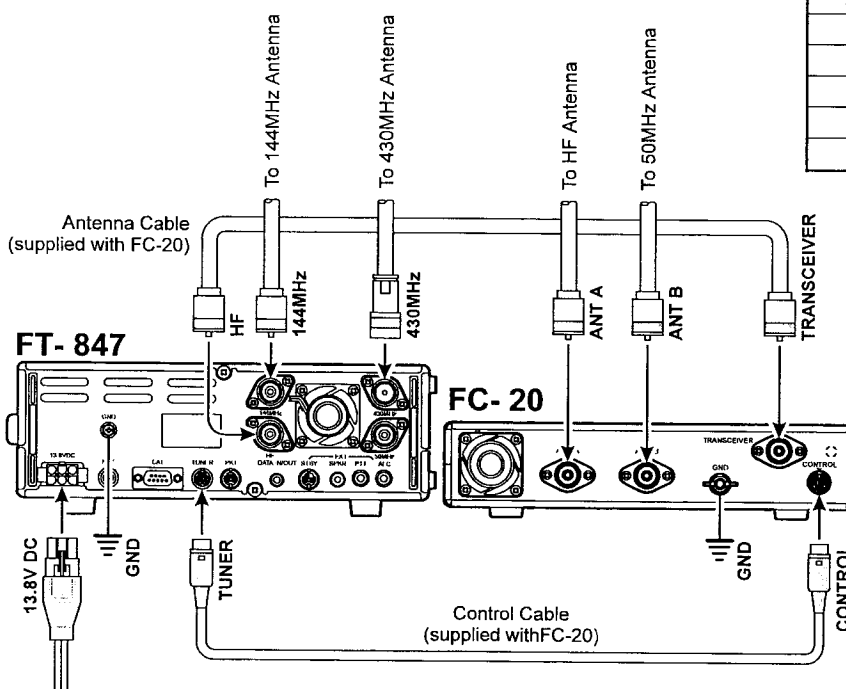
Usate del cavo coassiale da 50Ω di ottima qualità. Tutti gli investimenti spesi in una buona antenna vengono annullati se viene usato del cavo coassiale scadente. Le perdite lungo il cavo coassiale crescono con la frequenza, una linea che attenua di 0,5 dB il segnale a 7 MHz può perdere 7 dB a 432 MHz (dissipando il 75% della potenza erogata dal vostro ricetrasmittitore). Come regola generale i cavi con diametro sottile introducono perdite maggiori dei cavi con diametro maggiore, la differenza si valuta però con precisione tenendo conto anche dal modo di costruzione del cavo, dei materiali e della qualità dei connettori che lo intestano. Maggiori informazioni le ricavate consultando le specifiche dei costruttori.

Un riferimento di massima è espresso nella sottostante tabella che riassume le perdite medie di comuni tipi di cavi coassiali.

Attenuazione espressa in dB
per 30 m (100 piedi) di cavo coassiale da 50 Ω
(Terminato su 50Ω)

CAVO TIPO	ATTENUAZIONE		
	1.8 MHz	28 MHz	432 MHz
RG-58A	0.55	2.60	>10
RG-58 espanso	0.54	2.00	8.0
RG-8X	0.39	1.85	7.0
RG-8A, RG-213	0.27	1.25	5.9
RG-8 espanso	0.22	0.88	3.7
Belden 9913	0.18	0.69	2.9
7/8" emirigido	<0.1	0.25	1.3

Le perdite indicate sono approssimate, per avere dati esatti consultate il catalogo del costruttore.



COLLEGAMENTO A TERRA

Collegamento a Terra per la Stazione Mobile

Sebbene nella maggior parte dei casi il cavo negativo d'alimentazione e la calza del cavo coassiale d'antenna costituiscono una terra sufficiente per l'installazione mobile, si consiglia di connettere direttamente al telaio del veicolo la presa di terra dove viene montato il ricetrasmittitore. A causa di imprevedibili risonanze, che possono instaurarsi in qualsiasi punto, le prestazioni possono risultare insoddisfacenti e si rilevano queste occorrenze:

- Ritorni di Rf (il segnale trasmesso risulta distorto).
- Variazioni di frequenza indesiderate.
- Visore della frequenza lampeggiante o senza indicazioni.
- Prelievo di rumore e/o.
- Perdita dei dati in memoria.

Si fa notare che queste circostanze si possono verificare in *qualsiasi* installazione per le radiocomunicazioni. Per diminuire la possibilità che ciò avvenga l'FT-847 è dotato di sofisticati filtri appositamente progettati, tuttavia correnti vaganti, esistenti a causa di una presa a terra inefficiente per le RF, possono vanificare il loro intervento. Fissare il contatto di terra, previsto sul pannello posteriore del FT-847 al sistema di terra del veicolo o dell'imbarcazione può eliminare questo problema.

La Yaesu sconsiglia l'uso delle antenne per mobile poste sul vetro a meno che la calza del cavo coassiale sia ben connessa a massa vicino al punto d'alimentazione dell'antenna. Questo tipo d'antenna sono in molti casi origine dei problemi di terra sopradescritti.

CONSIDERAZIONI SULL'ANTENNA

Installate l'antenna in posizione che *mai* possa venire a contatto con linee elettriche aeree anche in caso di rottura del palo di supporto o del traliccio o dei supporti delle linee elettriche. Collegate per bene a terra il supporto dell'antenna per poter dissipare l'energia scaricata da un fulmine. Prevedete degli scaricatori sulle linee coassiali e, se è presente anche il rotatore d'antenna, sul cavo di comando di questo.

Nel caso si stia avvicinando un temporale e, **solo se questo non è già nelle vostre immediate vicinanze**, scollegate tutti i cavi d'antenna, del rotatore e della rete. Fate in modo che i cavi scollegati siano ben lontani dal FT-847 o dagli accessori perché un fulmine può facilmente scaricarsi dal cavo sui circuiti del vostro ricetrasmittitore, causando danni irreparabili, tramite un contatto con il contenitore. Se il temporale è già giunto nelle vicinanze non tentate di scollegare ora i cavi perché potreste rimanere fulminati se sulla vostra antenna o sulla linea elettrica si scaricasse un fulmine.

Se usate un antenna verticale, per prevenire shock elettrici o esposizione dannosa alla radiofrequenza, accertatevi che le persone, gli animali domestici o delle eventuali vicine fattorie, vengano tenuti adeguatamente distanti dagli elementi radianti e dal sistema di terra (in caso di temporale). I radiali di una antenna verticale possono trasmettere tensioni letali nell'evento che questa venga colpita direttamente da un fulmine.

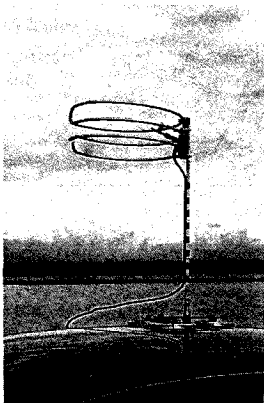


Photo
Horizontal Loop for
SSB/CW Operation

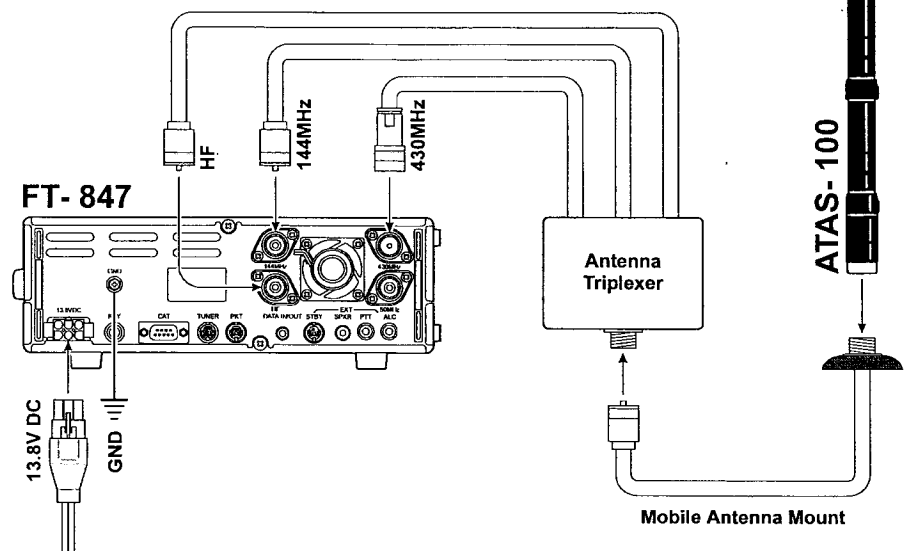
Installazione di un Antenna Veicolare

Le antenne per bande HF per uso mobile, salvo la possibile eccezione di quelle per i 28 MHz, hanno un "Q" molto elevato in quanto per poter ridurre di molto la lunghezza vengono caricate tramite una bobina che le porta alla risonanza. Con l'accordatore automatico d'antenna **FC-20** si può disporre di una larghezza aggiuntiva, questo presenta al vostro ricetrasmittitore un'impedenza di 50 Ω nelle bande da 1.8 ~ 50 MHz fintantoché l'SWR presente sulla linea coassiale è inferiore a 3:1.

Sulle bande VHF e UHF le perdite sulla linea coassiale aumentano così rapidamente in presenza di ROS che si raccomanda che l'adattamento d'antenna a 50 Ω venga fatto dove questa viene alimentata.

Il sistema attivo di sintonizzazione Yaesu **ATAS-100** è l'unico dispositivo mobile HF/VHF/UHF che provvede alla sintonia automatica in unione con l'FT-847. Per maggiori dettagli consultate il paragrafo dedicato all'**ATAS-100** a pag. 62.

Per il traffico VHF/UHF con segnale debole (CW/SSB) ricordatevi che la polarizzazione standard in questi modi è orizzontale e non verticale pertanto dovreste un antenna polarizzata orizzontalmente come quella a "loop" per evitare la diminuzione del segnale per polarizzazione incrociata (può essere anche oltre 20 dB!). Sui segnali HF propagati tramite le ionosfera la polarizzazione è mista pertanto la scelta dell'antenna di basa sulla convenienza meccanica, la scelta più convenzionale è per antenne HF verticali.



ESPOSIZIONE AL CAMPO ELETTROMAGNETICO RF

Siccome questo ricetrasmittitore eroga una potenza superiore a 50 W agli utenti residenti negli USA può essere richiesto di dimostrare il rispetto delle norme Federali sulle Comunicazioni (FCC) per quanto concerne la massima esposizione alla radiofrequenza. Per rientrare nella norma si devono valutare fattori quali la potenza d'uscita, la perdita nella linea di trasmissione, il tipo e l'altezza dell'antenna e altri fattori che possono essere valutati nel complessivo.

Informazioni su queste norme possono essere richieste ad un Rivenditore USA, ad un radio club Americano o direttamente all'FCC (presente su Internet al sito <http://www.fcc.gov>) o all'Associazione Radioamatori Americana (American Radio Relay League, Inc. 225 Main St., Newington CT 06111 o sulla rete al sito <http://www.arrl.org>).

La radiazione prodotta dal ricetrasmittitore FT-847 è trascurabile; il sistema d'antenne è invece da porsi lontano dalle persone e dagli animali per quanto possibile sia per evitare un contatto accidentale che per limitare l'esposizione all'energia RF. Nell'uso su mezzo mobile non trasmettete se qualcuno staziona nelle vicinanze della vostra antenne e riducete al minimo la potenza.

Non state mai nelle immediate vicinanze di una antenna (anche durante le prove) quando viene erogata potenza RF in modo speciale quando le antenne le direttive per i 430 MHz. I 50 W erogati, concentrati dalla direttività di un'antenna a palo possono immediatamente riscaldare i tessuti umani o degli animali e possono provocare altri disturbi.

COMPATIBILITÀ ELETTROMAGNETICA

Se questo ricetrasmittitore viene usato con o nelle vicinanze di un computer o di un dispositivo controllato da questo, voi potreste dover intervenire sperimentando tramite dei collegamenti a terra o l'inserzione di dispositivi che sopprimono le interferenze (RFI) di minimizzare le interferenze sulle vostre comunicazioni provocate da queste apparecchiature. I computer solitamente producono interferenze RF perché il loro contenitore è insufficientemente schermato così come la connessione alle periferiche. Sebbene anche le queste attrezzature dovrebbero essere rispondenti agli standard relativamente alle emissioni di disturbo questo non è sufficiente per non essere avvertito dai sensibili ricevitori amatoriali quale è l'FT-847.

Assicuratevi di usare cavi schermati per collegare il TNC al ricetrasmittitore. Potrebbe essere necessario che sul cavo d'alimentazione dell'apparecchiatura imputata di generare interferenze dobbiate inserire un filtro di rete, mentre sui cavi di interconnessione delle impedenze toroidali in ferrite. Come ultima risorsa potete provare ad aumentare la schermatura del contenitore del computer usando dei fogli di alluminio o del nastro adesivo dello stesso materiale. Intervenite soprattutto nelle vie di fuga per la radiofrequenza cioè dove viene usata la plastica come nei pannelli frontali.

Potete trovare maggiori informazioni sui manuali amatoriali e sulle pubblicazioni che trattano le tecniche di soppressione RFI.

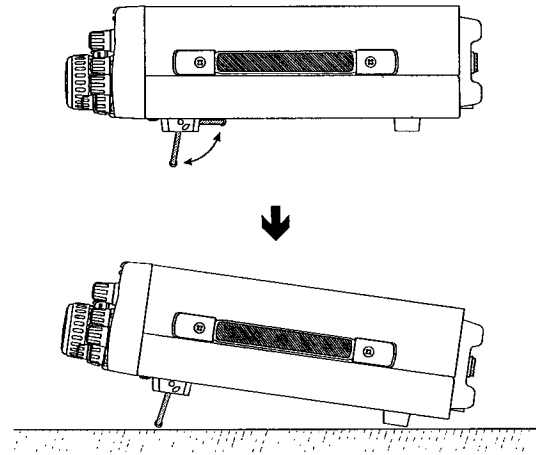
RISCALDAMENTO E VENTILAZIONE

Affinché i componenti abbiano una lunga vita dovete assicurare una ventilazione adeguata attorno al contenitore del FT-847. Il sistema di raffreddamento del ricetrasmettitore deve essere libero di aspirare aria fresca dai lati ed espellerla riscaldata dalla parte posteriore del ricetrasmettitore.

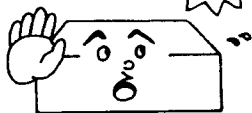
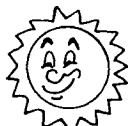
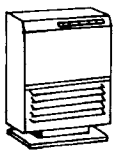
Non ponete il ricetrasmettitore sopra altri dispositivi che generano calore (come l'amplificatore lineare) e sopra a questo non mettete altri apparati, libri, fogli di carta. Il ricetrasmettitore va posto su una solida superficie stabile, piana lontano dai ventilatori o dalle finestre che possono esporlo ad una eccessiva irradiazione solare soprattutto nei climi caldi.

STAFFA

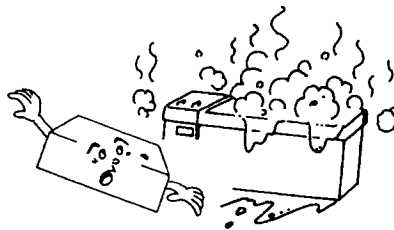
Il robusto filo metallico incernierato sul lato inferiore del ricetrasmettitore permette di inclinare l'apparecchio per consentire una migliore visione. Semplicemente apritelo per sollevare la parte frontale o richiudetelo per abbassare l'FT-847.



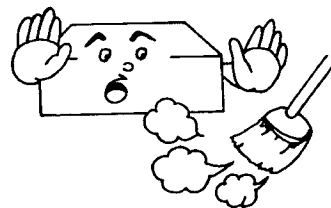
Nota: non usate questa staffa come maniglia di trasporto perché può uscire dalla sede ed il ricetrasmettitore cadere! Per trasportare il ricetrasmettitore usate l'apposita maniglia posta sul lato del FT-847.



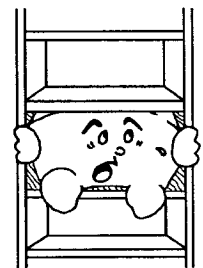
Heat



Water & Moisture



Dust



Ventilation

Installazione

ACCESSORI INTERFACCIABILI

Nella vostra stazione potete connettere l'FT-847 ad una ampia gamma di accessori. Quando possibile (come per PTT, ALC, KEY, SPKR, PKT, DATA, CAT, ANTENNA) sono stati usati connettori di uso comune per facilitare l'interfaccia con gli accessori riducendo la necessità di intestare cavi particolari.

Accoppiamento con l'amplificatore Lineare

Per semplificare l'accoppiamento l'FT-847 ha già previsto le commutazioni ed i comandi richiesti dai più comuni amplificatori oggi usati cioè:

- Connettori separati per HF, 50 MHz, 144 MHz e 430 MHz.
- Linee di controllo T/R separate (circuiti aperti in RX, chiusi verso massa in TX).
- Una connettore con la tensione ALC negativa (da 0 a -4V CC).

Le linee di controllo T/R sono dei circuiti a "collettore aperto" che possono comandare la tensione positiva inviata agli avvolgimenti dei relè fino a +24 VCC con una corrente fino a 100 mA.

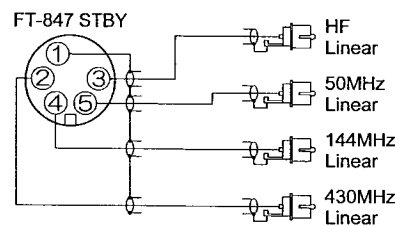
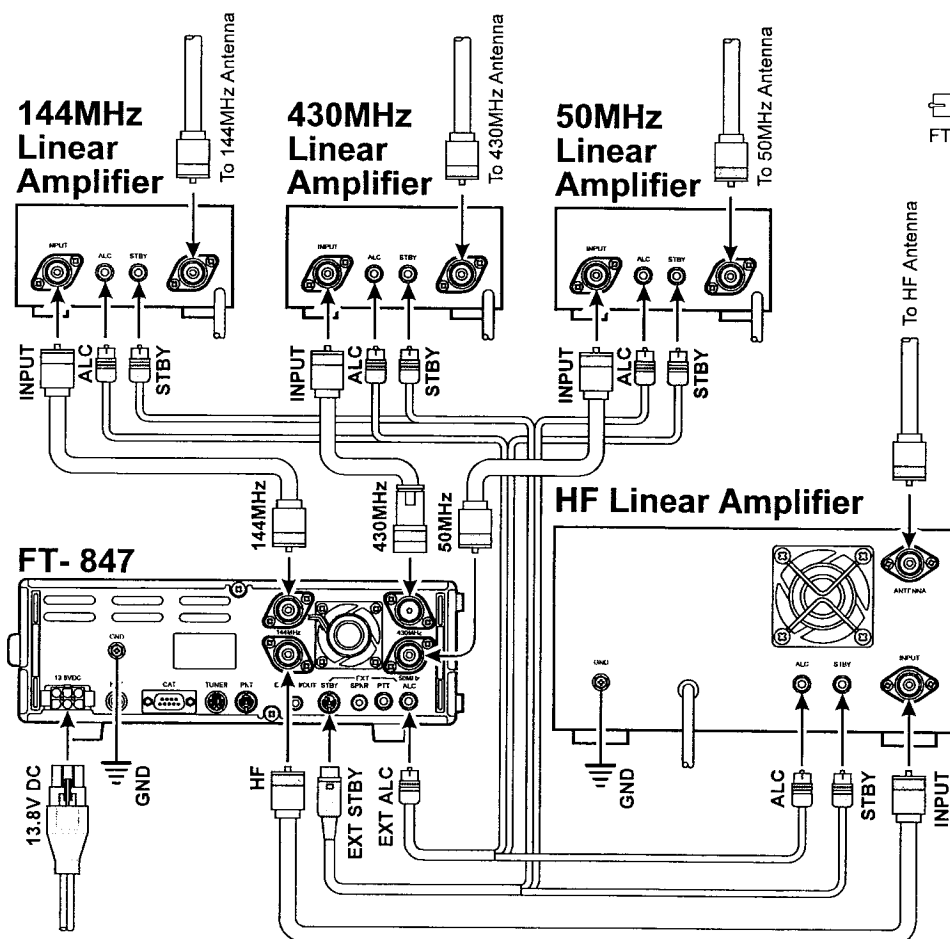
Nota importante!

Non superate i limiti di tensione o di corrente per il connettore **STBY**. Questo connettore non è compatibile con tensioni continue negative né tensioni alternate di qualsiasi ampiezza siano.

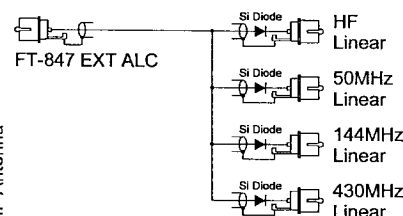
La maggior parte delle bobine dei relè di controllo rientra abbondantemente nei limiti (di solito si tratta di +12 VCC con 25-75 mA), i transistor di commutazione del FT-847 ben reggono queste condizioni.

Circuiti d'interfaccia tipici sono di seguito illustrati.

Notate che alcuni amplificatori, in modo particolare quelli a "mattoncino" VHF o UHF prevedono due modi di commutazione T/R: applicare una tensione di +13 V o una chiusura verso massa. come vi offre il vostro FT-847.



STBY Cable



ALC Cable

ACCESSORI INTERFACCIABILI

Preamplificatori VHF/UHF

Per migliorare al massimo la figura di rumore di un sistema i preamplificatori VHF e (specialmente) UHF devono essere posti il più vicino possibile all'antenna. Questa condizione impone la bassa figura di rumore davanti alle perdite introdotte dalla discesa coassiale d'antenna.

L'FT-847 prevede la possibilità di inviare una tensione continua di +12 VCC, corrente massima 300 mA, lungo il cavo coassiale tramite i connettori d'antenna per i 144 e i 430 MHz; si possono così alimentare i preamplificatori che prevedono questo tipo di alimentazione. I passi di menù #29 e #30 consentono queste impostazioni:

- In modo "INT" viene usato il preamplificatore entrocontenuto nel FT-847 e non è presente la tensione continua sui connettori d'antenna posteriori.
- In modo "ANT" il preamplificatore entrocontenuto viene escluso e sui connettori d'antenna è presente una tensione di +12 VCC.

Il menù #29 imposta questa condizione per i 144 MHz mentre il #30 interviene sul connettore dei 430 MHz. Siccome queste impostazioni sono completamente indipendenti potete regolarle come preferite.

Se invece volete usare sia il preamplificatore interno che quello a basso rumore montato sull'antenna impostate il passo #29 e/o #30 del menù su "INT" e provvedete ad alimentare il vostro preamplificatore con un cavo dedicato.

Attenzione!

Prima di passare in modo "ANT" con il menù #29 o #30 siate ben certi, verificandolo con un ohmmetro, che nessuna delle vostre antenne presenti una chiusura verso massa in corrente continua. Se invece così fosse per questa specifica antenna non c'è modo di collegarla direttamente all'FT-847 in queste condizioni perché brucerebbe il transistor che fa scorrere i +12 VCC sul connettore d'antenna.

Questo inconveniente può essere risolto mettendo il vostro commutatore d'antenna a monte, cioè sul lato antenna del preamplificatore, tutte le antenne sono isolate tramite questo dispositivo dal FT-847.

La garanzia limitata del FT-847 non copre i guasti causati da una errata installazione. Controllate bene le vostre antenne prima di procedere.

Per la massima sicurezza l'impostazione iniziale del menù #29 e #30 è su "INT" ad evitare potenziali danni al vostro ricetrasmittitore.

Installazione

ACCESSORI INTERFACCIABILI

Connessione AFSK TNC (per HF RTTY, Packet, ecc.)

L'FT-847 è facilmente collegabile alla maggior parte dei controllori terminali di nodo "TNC" o ad altri modem digitali impiegati per RTTY, Packet HF e altri modi digitali in USB o LSB.

Sul connettore posteriore **DATA IN/OUT** sono presenti i segnali per operare in AFSK, AMTOR e Packet a 300 bps. Il centro di questo connettore "jack" accetta l'audio TX proveniente dal TNC (livello ottimale 200 mV con 10 K Ω d'impedenza), l'anello esterno invia l'audio RX proveniente dalla sezione ricevente del FT-847 (a livello fisso 20 mV su 10 k Ω , non influenzato dalla posizione della regolazione frontale del volume **AF [GAIN]**).

L'altro collegamento richiesto per operare in AFSK è il comando PTT per controllare lo stato trasmissione/ricezione del ricetrasmittitore. Riferitevi all'illustrazione sottostante per collegare la linea PTT del TNC al terminale **DATA IN/OUT**.

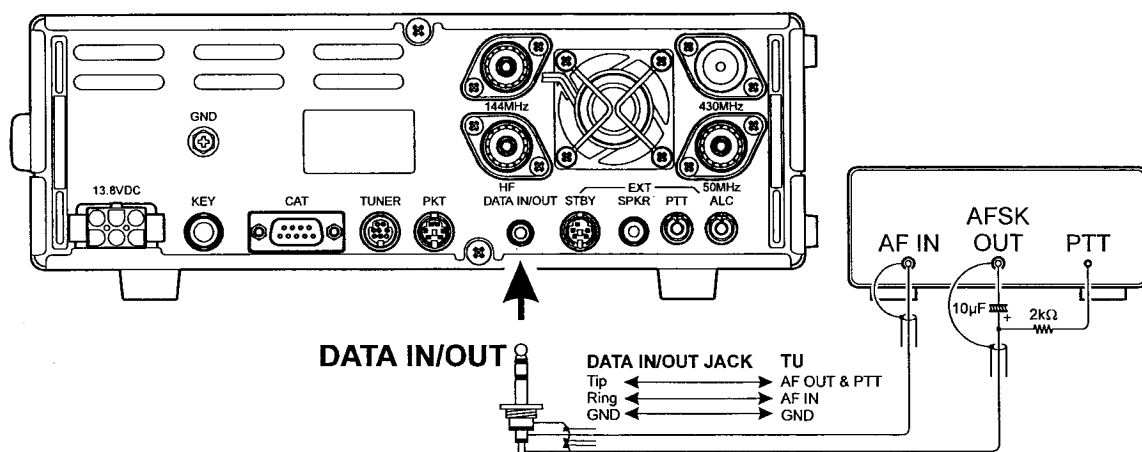
*Nota: se voi usate il connettore PTT posto sul pannello posteriore per operare in AFSK, il ricetrasmittitore opera in modo SSB con il microfono inserito. Se si attiva il PTT tramite il connettore **DATA IN/OUT** il microfono è escluso.*

Informazioni sul collegamento tipico sono sottoriportate.

Attenzione!

Alcuni modi digitali quali la telescrivente – RTTY, richiedono una trasmissione a tasto continuamente abbassato. Anche se il ventilatore interno è studiato per proteggere dall'eccessivo calore il vostro ricetrasmittitore una trasmissione di lunga durata a tasto abbassato non è consigliabile. Soprattutto in climi caldi o umidi, noi vi consigliamo di ridurre i tempi di trasmissione a piena potenza continua per assicurare una lunga vita ai componenti del ricetrasmittitore, limiti possono essere 3 minuti di trasmissione seguiti da una pausa di 5 minuti.

Se sono richiesti periodi di trasmissione più lunghi e/o pause più brevi, riducete il livello audio in trasmissione per limitare la potenza d'uscita su 50 W (o meno) in HF, 25 W (o meno) in 144/430 MHz.



ACCESSORI INTERFACCIABILI

Interfaccia TNC per Packet FM

Il connettore **PKT** previsto sul FT-847 semplifica la connessione al vostro TNC. La disposizione dei collegamenti su questo connettore rispetta gli standard convenzionali adottati dalla maggior parte dei fabbricanti. Vi consigliamo comunque di verificare che i cavi da voi usati corrispondano al disegno seguente

Nel traffico Packet si può usare sola la banda principale "Main" in quanto quella secondaria "Sub" non è presente sul connettore.

Le connessioni su **PKT** del FT-847 sono ottimizzate per la velocità dei dati corrente. Rispettando standard, i livelli di segnale, l'impedenza e la larghezza di banda sono sensibilmente diversi tra 9600 e 1200 bps. Se il vostro TNC non prevede linee multiple per ottimizzare questa condizione potete comunque usarlo collegando la porta "Radio 1" del TNC alla linea a 1200 bps del FT-847 e la porta "Radio 2" sulla linea a 9600 bps.

Per facilitarvi questo compito il vostro rivenditore Yaesu dispone del cavo già pronto CT-39 adatto all'FT-847. Riferendovi alla tabella Piedinatura connettore PKT sottostante dove sono indicati anche i colori dei vari in pochi minuti potete preparare il cavo.

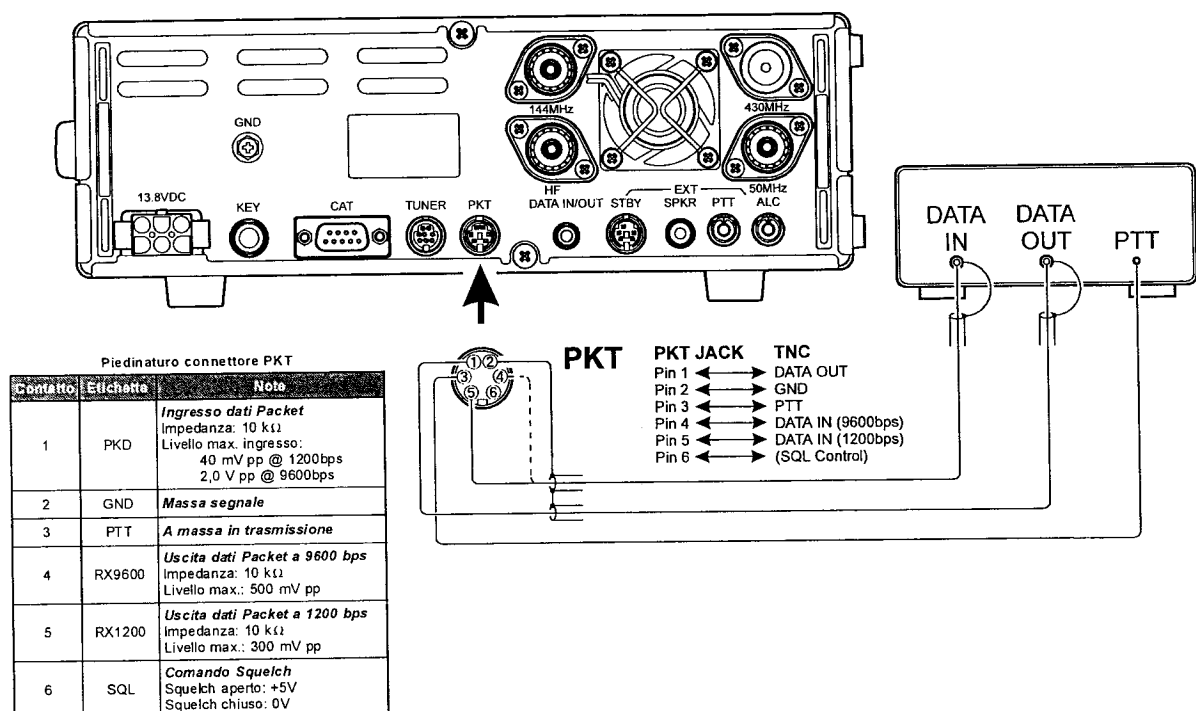
La maggior parte dei moderni TNC dispone del circuito tipo PLL DCD (rilevazione dati portante), pertanto non necessitate di alcuna connessione verso la linea di comando dello squelch (piedino 6 del connettore **PKT**).

La regolazione della deviazione in trasmissione a 9600 bps è molto critica e può essere fatta solo se si dispone di un apposito strumento per misurarla accuratamente. Nella maggior parte dei casi il livello dei dati Packet in ingresso deve essere regolato, intervenendo su un potenziometro all'interno del TNC, affinché si produca una deviazione di ± 2.75 KHz (± 0.25 KHz). Richiedete al vostro supervisore di controllare se la deviazione è idonea alla vostra rete.

La regolazione del livello dei dati a 1200 bps è invece meno critica e la deviazione ottimale di $\pm 2.5 \sim \pm 3.5$ KHz può essere portata facilmente ad orecchio sul valore ottimale intervenendo sul livello audio TX a 1200 bps del TNC. Bisogna fare in modo che i dati in uscita (monitorati su un separato ricevitore VHF o UHF) siano di livello leggermente inferiore del vostro parlato. Se disponete del microfono opzionale **MH-36D8** DTMF, ponete il livello dei toni prodotti dal TNC pari a quelli generati dal microfono in DTMF.

Le linee "RX 1200" e "RX 9600" non sono influenzate dalla regolazione del volume.

Il passo #23 del menu imposta la velocità in Packet. Riferitevi, per maggiore dettagli, a pag. 56 "FUNZIONAMENTO IN PACKET".



ACCESSORI INTERFACCIABILI

Interfaccia con Accessori per il CW

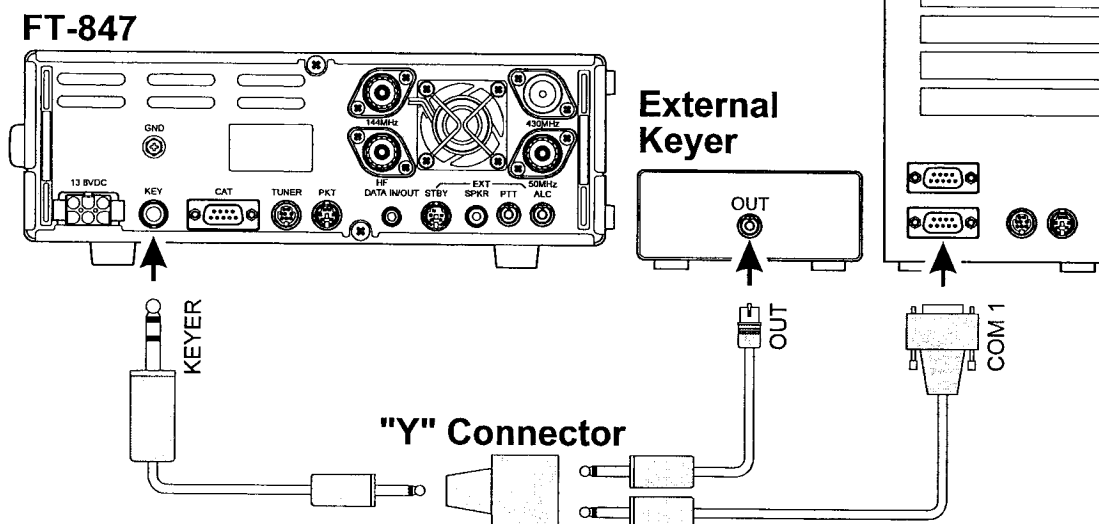
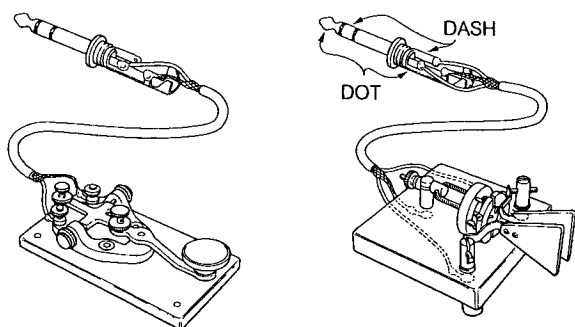
Tutte le palette comunemente reperibili lavorano perfettamente in unione al tasto elettronico entrocontenuto. Il cablaggio per il tasto è sottoillustrato.

Il tasto tradizionale necessita solo del contatto centrale e del più lungo.

Nota: anche se usate un tasto tradizionale dovete connetterlo tramite un jack di tipo stereofonico. Se usate un jack a due soli poli la linea del tasto è permanentemente connessa a massa.

Quando usate un tasto elettronico esterno dovete essere assolutamente certi che questo è configurato per chiudere un positivo e non il negativo. La tensione a tasto sollevato del FT-847 è +5 VCC e la corrente a tasto abbassato è circa solo 2 mA.

Nella trasmissione automatica in CW assistita da un computer e da un tasto esterno con memoria predisposto per funzionamento manuale è generalmente possibile congiungere le linee a "Y" come sottoillustrato. Verificate con la documentazione allegata con il vostro tasto e il vostro software ogni precauzione da rispettare.

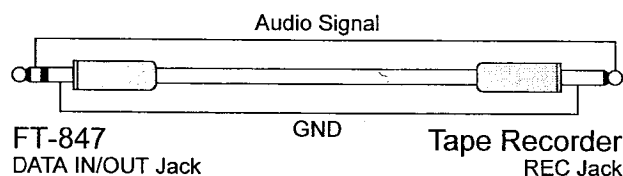


Accessori per il Ricevitore

(Registratore a Nastro, Faxsimile Meteo Demodulatore, ecc.)

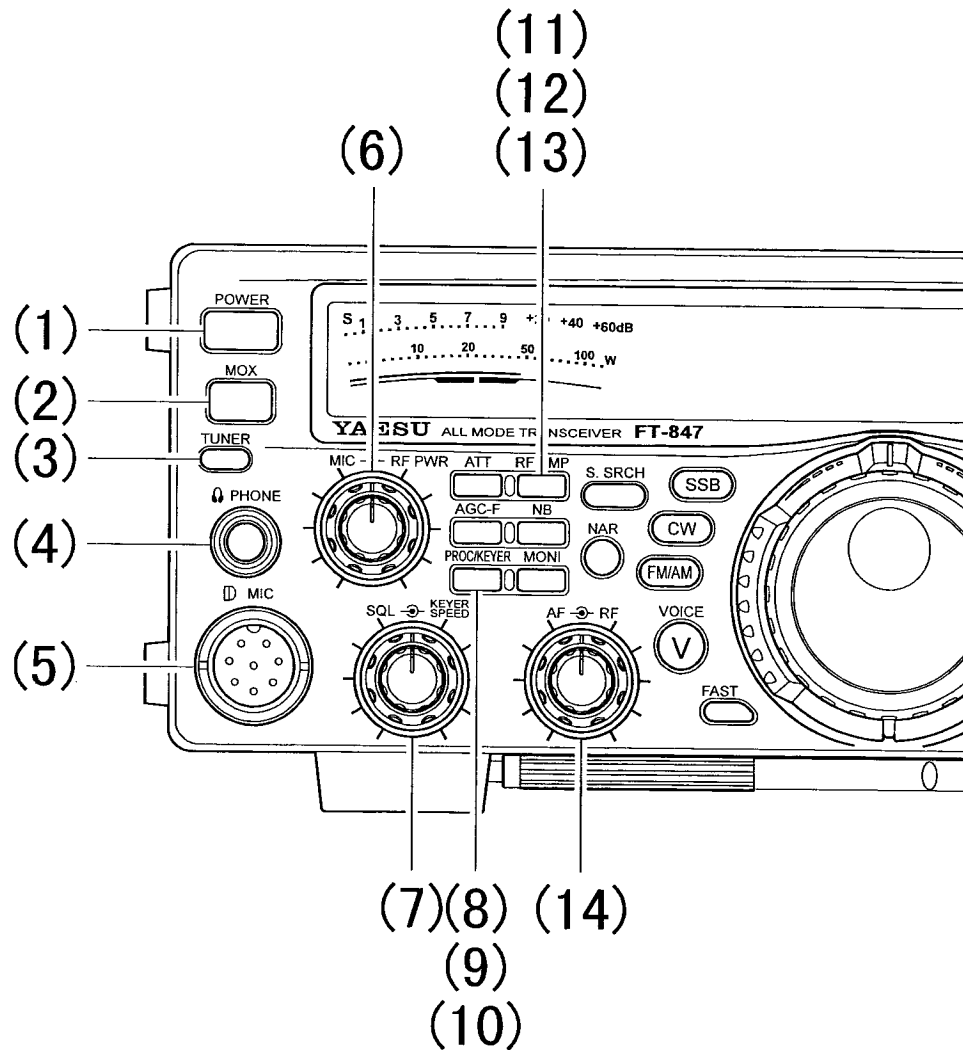
Per il traffico in VHF con segnali deboli come durante il "meteor-scatter" o la riflessione sulla luna ("Moonbunce" EME) si può desiderare di registrare, a futura memoria, i collegamenti. Soprattutto in CW veloce in "meteor-scatter" la registrazione o l'invio dell'audio ad un computer è necessario per decodificare il treno di segnali in arrivo.

Collegare un registratore, un demodulatore per il facsimile meteo o altri accessori per il ricevitore è facile grazie alla presenza del connettore **DATA IN/OUT**, si cableranno i contatti come illustrato nella figura sottostante. Il livello audio in uscita è di 20 mV con impedenza di 10 K Ω .



NOTA

Comandi & Interruttori sul Pannello Frontale



(1) Interruttore **POWER**

Questo interruttore a pulsante accende e spegne il ricetrasmittitore. Spingere per accenderlo, premere nuovamente per spegnerlo.

(2) Interruttore **MOX**

Questo pulsante comanda manualmente il passaggio in trasmissione (il suo intervento è uguale a quello del tasto [PTT] posto sul microfono). Premendolo si attiva il trasmettitore, una successiva pressione fa tornare il ricetrasmittitore in ricezione.

ATTENZIONE: Siate ben certi che l'antenna od il carico fittizio sia connessa all'opportuno connettore prima di premere questo interruttore. Se manca di può danneggiare lo stadio finale dell'amplificatore.

(3) Interruttore **TUNER**

Questo interruttore serve ad attivare l'opzionale accordatore automatico d'antenna esterno **FC-20** del sistema **ATAS-100**. Una temporanea pressione di questo tasto inserisce in linea l'accordatore (senza disturbare la ricezione). Premendolo per più di ½ secondo si attiva la procedura d'accordo automatico durante la quale viene emessa una portante che permette al microprocessore dell'accordatore di fare le opportune regolazioni affinché al ricetrasmittitore venga presentata un'impedenza di 50 Ω.

ATTENZIONE: Siate ben certi che l'antenna od il carico fittizio sia connessa all'opportuno connettore prima di iniziare le procedure d'accordo dell'antenna.

(4) Presa jack **PHONE**

Questo presa jack a 3 poli da ¼" si usa per connettere le vostre cuffie. Quando viene inserita una spina, automaticamente l'altoparlante interno viene escluso. L'impedenza di questa presa bene si adatta a cuffie con un'impedenza compresa tra 16 e 32 Ω.

Comandi & Interruttori sul Pannello Frontale

(5) Connettore MIC

Questa presa a 8 poli è per il microfono, prevede oltre al PTT ed alla massa i comandi per la scansione. L'impedenza microfonica ideale è compresa tra 500 e 600 Ω .

(6) Manopola regolazione MIC/RF PWR

La regolazione interna **MIC** regola il livello microfonico in modo SSB, AM e FM (vedere passi menù #25 a pag. 85 per quanto concerne l'FM). Ruotandolo in senso orario aumenta il guadagno dell'amplificatore microfonico.

Il comando esterno **RF PWR** regola, in tutti i modi, il livello di potenza in trasmissione. Ruotandolo in senso orario la potenza aumenta.

(7) Manopola regolazione SQL/KEYER SPEED

La regolazione interna imposta, per tutti i modi, il livello di soglia di silenziamento del ricevitore. Viene principalmente usato in FM, nel traffico in SSB, CW o AM viene ruotato completamente in senso antiorario.

Il comando **KEYER SPEED** esterno regola la velocità di trasmissione del tasto elettronico entrocontenuto. Ruotato in senso orario incrementa la velocità.

(8) Tasto ATT

Questo interruttore inserisce nello stadio d'ingresso del ricevitore un attenuatore di 10 dB per diminuire la possibilità di sovraccarico. Sullo schermo appare a segnalazione dell'inserzione l'indicazione "ATT". Ovviamente la massima sensibilità si ha quando è disinserito.

(9) Tasto AGC-F

Premendo questo interruttore si interviene sul tempo di recupero del sistema automatico di controllo di guadagno del ricevitore. Si passa su "F" cioè veloce in modo CW o SSB quando è presente una rapida evanescenza del segnale.

(10) Tasto PROC/KEYER

È un interruttore a doppia funzione il cui effetto dipende dal modo operativo:

- In SSB la pressione su questo tasto avvia il processore del parlato a RF "Speech Processor" che incrementa la potenze utile alla comunicazione in caso di collegamenti difficili. Quando è inserito sullo schermo appare l'icona "PROC".
- In modo CW avvia il tasto elettronico. Sullo schermo appare l'indicazione "KEYER".

(11) Tasto RF AMP

Questo interruttore inserisce/disinserisce il preamplificatore d'antenna. Quando è attivato sullo schermo appare l'indicazione "RF AMP" a segnalarlo. Premendolo una seconda volta lo si esclude i scompare l'indicazione. La massima sensibilità si ha quando è inserito tuttavia se si è in una zona con rumore elevato (o sulle bande inferiori a 10 MHz) il preamplificatore RF non è necessario.

(12) Tasto NB

La pressione su questo interruttore inserisce il dispositivo di cancellazione del rumore in media frequenza "IF Noise Blanker" che può ridurre molti differenti tipi di rumore generati dalle attività create dall'uomo (ma non quelli di origine atmosferica). A segnalarne l'inserzione sullo schermo appare l'indicazione "NB".

(13) Tasto MONI

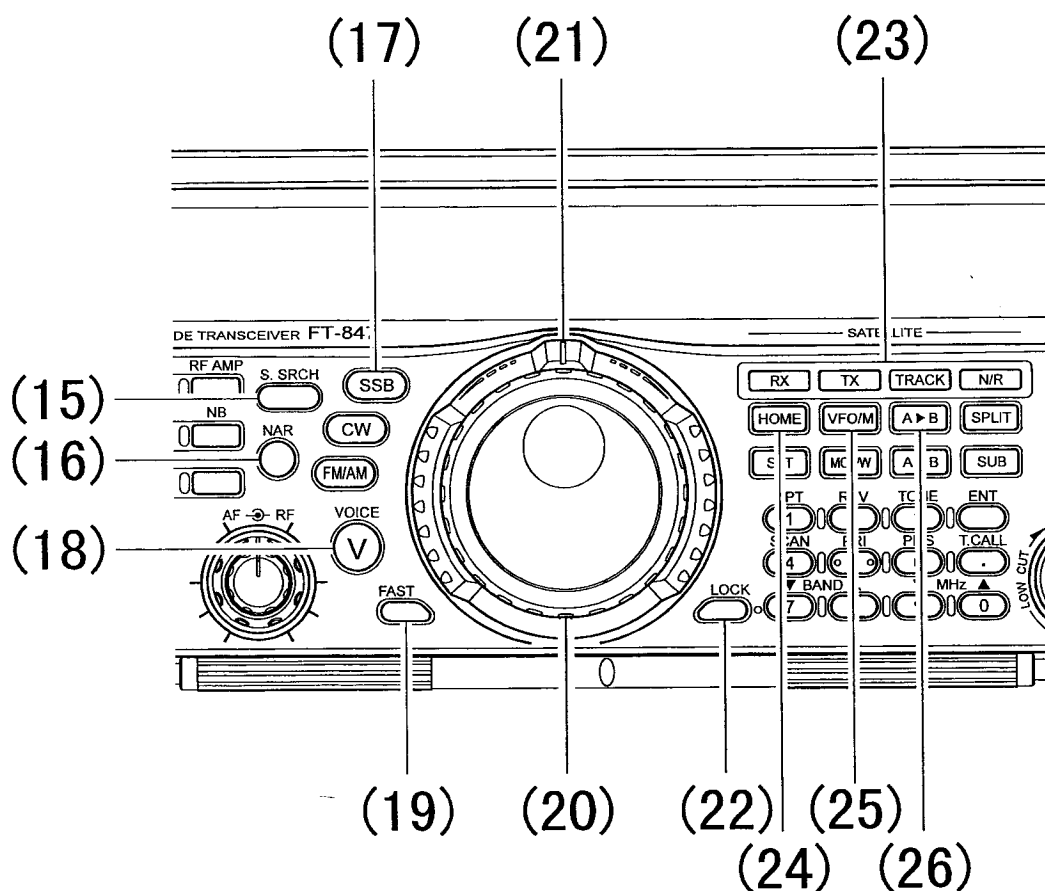
La pressione su questo interruttore inserisce il monitoraggio della voce in SSB che permette all'operatore di controllare le caratteristiche di questa mentre, ad esempio, si regola l'intervento dello "Speech Processor". In modo CW premendo questo tasto si attiva la nota laterale. Tuttavia quando si fa del traffico via satellite in SSB il monitor non funziona perché interferirebbe con la vostra capacità di monitorare il vostro stesso segnale di ritorno.

(14) Manopola regolazione AF/RF

In questo comando coassiale la regolazione interna **AF** regola il volume audio dell'altoparlante o alle cuffie. (e non quello presente ai connettori posteriori **PKT** o **DATA IN/OUT**) La rotazione in senso orario fa aumentare il livello audio.

La manopola esterna regola il guadagno RF e a media frequenza del ricevitore. Ruotandola in senso orario aumenta il guadagno, normalmente è completamente ruotata in senso orario.

Nota: la rotazione in senso antiorario del comando RF oltre a diminuire il guadagno del ricevitore fa deflettere l'ago dello strumento S-meter come se fosse presente un forte segnale, questa azione è quindi da considerarsi regolare.



(15) Tasto S.SRCH

La momentanea pressione di questo interruttore richiama le frequenze registrate nella memoria con la scansione intelligente "SMART SEARCH™". Premendolo per più di ½ secondo si avvia la scansione intelligente SMART SEARCH™. Quando questa è attivata il ricetrasmittitore ricerca rapidamente, sopra e sotto la frequenza impostata su VFO principale, le frequenze attive (senza sostare che per un istante su queste).

(16) Tasto NAR

Questo tasto seleziona il filtro stretto per il CW (in questo caso deve essere aggiunto il filtro opzionale YF-115C), per l'AM e in FM al fine di migliorare la reiezione di interferenze vicine. In FM riduce anche la deviazione come richiesto per operare in FM sui 29 MHz. Quando è selezionato il filtro stretto sullo schermo appare l'indicazione "NAR".

(17) Tasti MODE

La pressione di uno di questi pulsanti seleziona il modo operativo. Come illustrato nella tabelle la pressione ripetuta di ogni tasto commuta in modo specifico il modo operativo (ad esempio la pressione su [SSB] commuta da USB a LSB).

Tasto MODE	Modi disponibili
SSB	LSB ↔ USB
CW	CW(USB) ↔ CW(LSB)
FM/AM	FM ↔ AM

(18) Tasto VOICE

Questo interruttore inserisce l'unità opzionale FVS-1A che, con una risoluzione pari a 100 Hz, annuncia la frequenza su cui si è sintonizzati, questo strumento è un utile ausilio per gli operatori non vedenti.

(19) Tasto FAST

Premendo questo pulsante si commuta il rapporto di sintonia, da veloce a fine, della manopola del **VFO** principale, della sintonia secondaria, della manopola **VFO/MEM** e dei tasti **UP/DOWN**. Sullo schermo quando è selezionato il modo veloce appare l'indicazione "FAST".

(20) Manopola di sintonia del VFO principale

Questa grande manopola di sintonia è quella che regola la frequenza del VFO principale. Ruotandola in senso orario la frequenza aumenta, in senso antiorario questa scende.

I passi di sintonia possono essere scelti tramite il menù. L'impostazione iniziale è la seguente:

Modo	Passi in modo		Passi preimpostati
	fine	veloce	
SSB/CW	0.1, 1, 10 Hz	1, 10, 100 Hz	1 Hz/10 Hz
AM/FM	10 Hz	100 Hz	10 Hz/100 Hz

(21) Comando SHUTTLE JOG™

Il comando ad anello "SHUTTLE JOG™" è posto coassialmente e poco sotto alla manopola di sintonia principale, consente rapide escursioni di frequenza con una piccola rotazione. Ruotando leggermente questo comando verso sinistra o destra avvia rispettivamente, una variazione lenta a scendere o a salire di frequenza. Più viene ruotato questo comando che ha delle molle antagoniste che lo mantengono in posizione centrale, più rapidamente il **VFO** principale varia di frequenza.

(22) Tasto LOCK

Questo tasto disattiva l'azione della manopola di sintonia principale, dell'anello dello **SHUTTLE JOG™** e della manopola **SUB-TUNE**. Tramite il passo #27 del menù (vedere a pag. 85) si possono disattivare anche gli altri interruttori posti sul pannello frontale.

(23) Indicatore modo SATELLITE

Qui appaiono informazioni sul modo quando si opera via satellite, l'illuminazione di queste segnalazioni è in funzione della selezione fatta mediante tasti immediatamente sottostanti (riferirsi alle seguenti sezioni 24 e 27).

[RX] (HOME)

Nel traffico via satellite in questo modo la manopola di sintonia principale è usata per controllare la frequenza di ricezione "downlink".

[TX] (VFO/M)

In questo modo la manopola di sintonia principale controlla la frequenza di trasmissione "uplink".

[TRACK] (A►B)

In questo modo la frequenza del **VFO** principale e secondario sono agganciate tra loro pertanto ruotando la manopola di sintonia principale variano entrambe. In modo "TRACK" si possono usare i "transponder" in modo normale o invertito, dipende dalla selezione del tasto **[N/R]** (vedere sotto).

[N/R] (SPLIT)

Questo tasto seleziona il modo di funzionamento del "transponder" quando si opera via satellite. Su **N** (normale) ad un incremento della frequenza del VFO principale corrisponde un identico incremento della frequenza del VFO secondario. In modo **R** (invertito) ad un incremento di frequenza del VFO principale corrisponde un decremento, di pari entità, della frequenza del VFO secondario.

(24) Tasto HOME [RX]

Con questo tasto si richiama la frequenza del canale "HOME" per ogni banda. In modo **SATELLITE** con la pressione di questo tasto si assegna la frequenza di ricezione "downlink" al VFO principale. La frequenza di trasmissione "uplink" viene regolata tramite la manopola **SUB-TUNE**.

(25) Tasto VFO/M [TX]

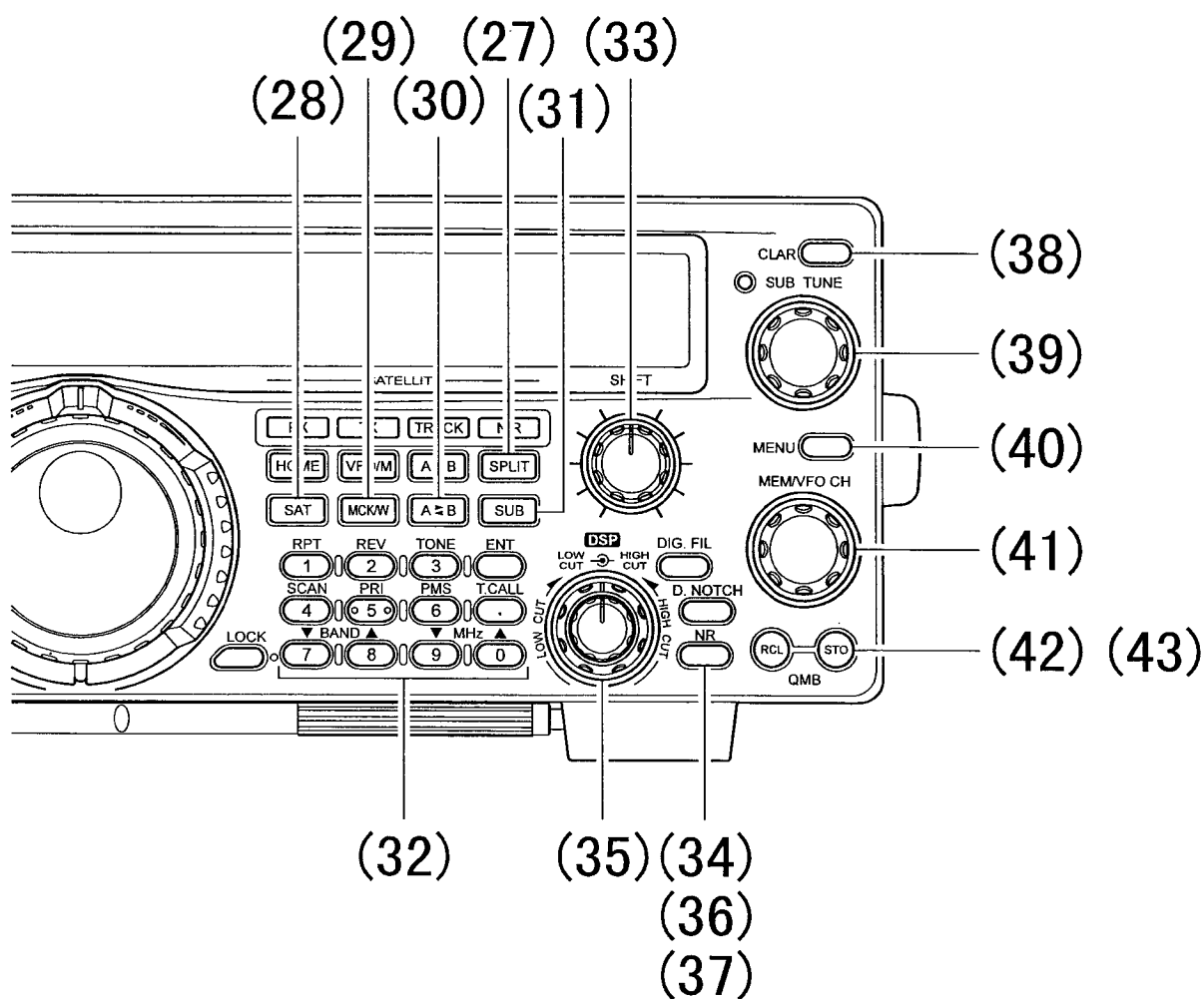
Premendo questo tasto si passa il controllo della frequenza dalla sintonia libera a VFO al sistema dei canali memorizzati. Una ulteriore pressione riporta nella condizione iniziale. In modo **SATELLITE** con la pressione di questo tasto si assegna la frequenza di trasmissione "uplink" al VFO principale. La frequenza di ricezione "downlink" viene regolata tramite la manopola **SUB-TUNE**.

(26) Tasto A ► B [TRACK]

Premendo per più di ½ secondo questo pulsante si copia la frequenza impostata sul VFO principale su quello secondario (a questo punto il contenuto di entrambi è identico).

In modo **SATELLITE** premendo questo tasto si agganciano entrambi i VFO, in questa condizione varieranno tutti e due la frequenza agendo sulla manopola di sintonia principale.


Comandi & Interruttori sul Pannello Frontale



(27) Tasto SPLIT [N/R]

Premendo questo interruttore si passa ad operare a frequenze diverse “*split*” determinando quella di trasmissione al VFO principale od a un canale in memoria e quella di ricezione al VFO secondario. Il modo “*split*” non è quello usato per il traffico via satellite in duplice. Quando si è in modo “*split*” sullo schermo appare l’indicazione “SPLIT”.

(28) Tasto SAT

Premendo questo tasto si attiva il funzionamento in duplice “*full-duplex*” via satellite in cui entrambi i VFO principale e secondario sono usati in modo incrociato. Sullo schermo a segnalare questa condizione appare l’indicazione .

(29) Tasto MCK/W

Premendo brevemente questo pulsante si controlla il contenuto del canale della memoria corrente senza uscire dal modo VFO. Ad esempio si può ruotare la manopola **MEM/VFO CH** per selezionare un canale libero (pronto per essere usato). Premendo per più di ½ questo tasto si copia il contenuto del VFO principale sul canale della memoria corrente. A conferma del successo dell’operazione viene emesso dal cicalino una doppia nota.

(30) Tasto A \blacktriangleright B

La pressione momentanea di questo tasto scambia il contenuto del VFO principale con quello secondario.

(31) Tasto SUB

La pressione momentanea di questo pulsante consente di immettere direttamente una frequenza tramite la tastiera e/o di cambiare il modo sul registro del VFO secondario.

Comandi & Interruttori sul Pannello Prontale

(32) Tastiera numerica

La tastiera viene usata per immettere direttamente una frequenza durante il funzionamento a VFO. Alcune funzioni secondarie consentono il controllo di certi ripetitori, la scansione e funzioni per la navigazione sulle frequenze.

(33) Manopola SHIFT

Questo comando serve per regolare la media frequenza del ricevitore, si varia sintonia della media frequenza su 455 KHz relativamente al centro del filtro selezionato (in tutti i modi eccettuato FM). La posizione iniziale è sulle ore 12 e la gamma d'intervento è di circa ± 1.2 KHz (non varia il taglio del segnale ricevuto).

(34) Tasto DIG. FIL

Premendo questo interruttore si attiva il filtro DSP in ricezione. In queste condizioni sullo schermo appare l'indicazione "DIG.FIL".

(35) Regolazioni taglio basso/ alto filtro digitale DSP

Queste manopole regolano le frequenze di taglio in alto **HIGH CUT** e in basso **LOW CUT** del filtro DSP in SSB, AM e FM. Il comando interno le caratteristiche Low-Cut, quello esterno High-Cut.

(36) Tasto NOTCH

Questo è l'interruttore per inserire/disinserire il filtro DSP NOTCH per la cancellazione a battimento.

(37) Tasto NR

Questo è l'interruttore per inserire/disinserire il filtro DSP NOISE REDUCTION. Il livello di riduzione del rumore è fissato tramite il passo del menù #11 (consultare pag. 83).

(38) Tasto CLAR

Premendo questo interruttore si inserisce il chiarificatore "clarifier" in ricezione "RIT", questo consente di spostare la sintonia da quella del VFO principale. Sullo schermo appare l'indicazione "CLAR". Per la regolazione si usa la manopola di sintonia secondaria, la gamma di intervento è compresa in ± 9.99 KHz.

(39) Manopola di sintonia secondaria SUB-TUNE

Questa manopola regola la frequenza del VFO secondario. Ruotandola in senso orario la frequenza aumenta, in senso antiorario questa scende.

I passi di sintonia possono essere scelti tramite il passo del menù #2 che imposta anche quelli relativi alla sintonia principale. L'impostazione iniziale è la seguente:

Modo	Passi in modo		Passi preimpostati
	fine	veloce	
SSB/CW	0.1, 1, 10 Hz	1, 10, 100 Hz	1 Hz/10 Hz
AM/FM	10 Hz	100 Hz	10 Hz/100 Hz

(40) Tasto MENU

Premendo brevemente questo pulsante si passa in modo menù che consente di personalizzare molti aspetti della configurazione del ricetrasmittitore.

(41) Manopola MEM/VFO CH

Quando si è in modo VFO la rotazione a scatti di questa manopola la rendono un utile strumento per esplorare per canali su e giù per la banda.

Quando si è in modo memoria, con questa manopola si selezionano i canali di questa.

I passi di sintonia per questa regolazione (se si è in modo VFO) possono essere fissati tramite il menù, l'impostazione iniziale è:

Modo operativo	Bande HF	Bande VHF	Bande UHF
SSB/CW	2.5 kHz	2.5 kHz	2.5 kHz
AM	5 kHz	5 kHz	5 kHz
FM	5 kHz	*	*

*: Dipende dalle versioni del ricetrasmittitore (USA, Europea, ecc.)

Questi passi possono essere singolarmente impostati per le HF, 50, 144 e 430 MHz, vedere pag. 34 per maggiori dettagli.

(42) Interruttore QMB RCL

Questo pulsante è usato per richiamare con un solo comando il banco della memoria ad accesso rapido QMB.

(43) Interruttore QMB STO

Questo pulsante serve a memorizzare la frequenza del VFO principale in un registro della memoria ad accesso rapido QMB.

Indicazioni sullo Schermo e Simboli

Icone comandi operativi:

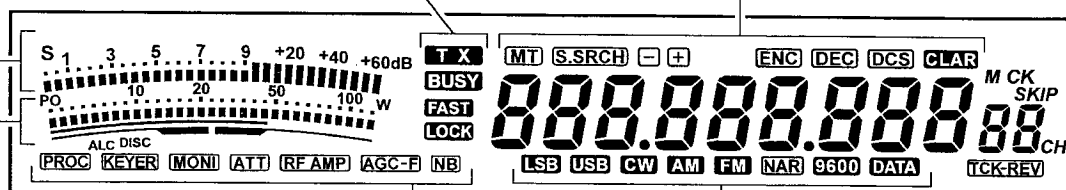
- TX** : Trasmettitore attivato.
- BUSY** : Lo squelch del ricevitore è aperto.
- FAST** : È attivata la sintonia veloce
- LOCK** : È inserito il dispositivo di blocco "Lock".

Icone operazione banda principale:

- MT** : Inserita la sintonia sulla memoria.
- S.SRCH** : Attivo SMART SEARCH™.
- +** : Indicazioni direzione spostamento per ripetitore.
- ENC** : Codificatore CTCSS attivo.
- DEC** : Decodificatore CTCSS attivo.
- DCS** : Codificatore/decodificatore digitale comando squelch.
- CLAR** : "CLARIFIER" in ricezione inserito.

Scala S-meter ricezione.

Scala misura potenza riflessa quando l'ATAS-100 è attivato.



Modo Satellite		
	OFF	ON
TX	Impostazioni iniziali: PO (potenza d'uscita) Altre iniziali: ALC (via Menu # 24) ☞ Pag. 84	Impostazioni iniziali: PO (potenza d'uscita) Altre iniziali: ALC DICS (RX misura centratura discriminatore) (via Menu # 34) ☞ Page 86
RX	Modo FM: DISC (misura centratura discriminatore)	

Icone condizioni operative banda principale:

- LSB** : Banda laterale inferiore
- USB** : Banda laterale superiore
- CW** : CW
- AM** : AM
- FM** : FM
- NAR** : Filtro stretto inserito.
- 9600** : Velocità Baud FM Packet: 9600 bps
- DATA** : In trasmissione in FM Packet o SSB DATA.

Icone funzioni accessorie:

- PROC** : Attivato processore del parlato "RF Speech Processor".
- KEYER** : Attivato tasto elettronico CW.
- MONI** : MONITOR attivo.
- ATT** : Ricevitore ATTENUATORE attivo.
- RFAMP** : Preamplificatore in ricezione in linea.
- AGC-F** : Selezionato AGC veloce.
- NB** : Inserito il "Noise Blanker" sulla media frequenza.

Indicazioni sullo Schermo e Simboli

Icone funzioni accessorie:

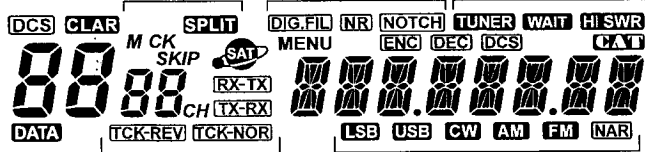
- SPLIT** : Traffico su due frequenze "Split".
- M CK** : Inserito il controllo sulla memoria.
- SKIP** : Il canale corrente della memoria è contrassegnato per essere escluso durante la scansione.

Indicazioni del processore digitale del segnale "DSP"

- DIG.FIL** : Attivato il filtro audio digitale passabanda.
- NR** : Inserito il filtro per la riduzione del rumore
- NOTCH** : Inserito il filtro di soppressione automatico DSP

Stato dell'accordatore automatico d'antenna **FC-20 / ATAS-100**:

- TUNER** : L'**FC-20** o l'**ATAS-100** è attivato.
- WAIT** : L'**FC-20** o l'**ATAS-100** stanno regolando l'accordo.
- HI SWR** : Il rapporto di onde stazionarie presentato dall'antenna è troppo elevato.



MENU: Si è passati in modo menù.

Icone per i toni ed i subtoni:

- ENC** : Attivato il codificatore CTCSS.
- DEC** : Attivato il decodificatore CTCSS.
- DCS** : Il codificatore/decodificatore per lo comando squelch digitale è attivo

CAT : I dati del sistema CAT sono in trasferimento.

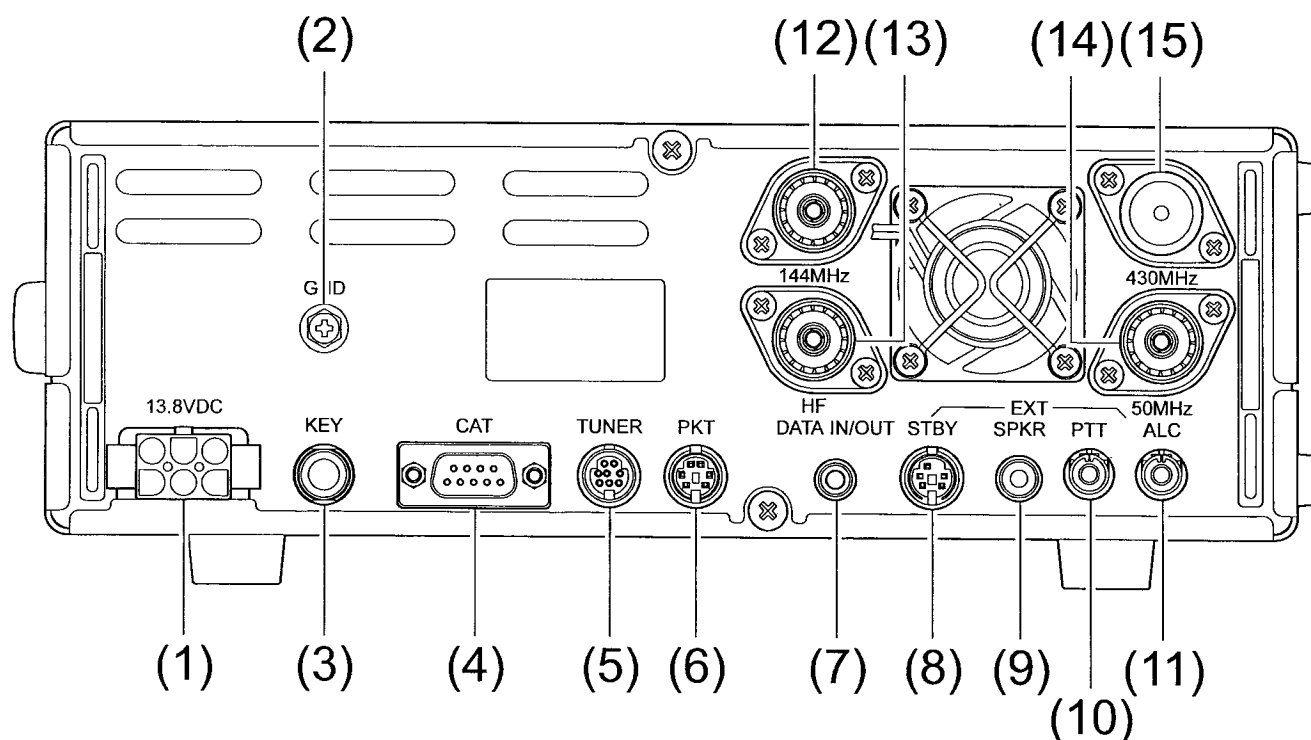
Indicazioni per la relazione tra le frequenze in modo satellite

- SAT** : Si è in modo duplice tramite satellite mode (Full-Duplex).
- RX-TX** : La banda. principale è usata per la ricezione, quella secondaria per la trasmissione.
- TX-RX** : La banda principale è usata per la trasmissione, quella secondaria per la ricezione.
- TCK-REV** : Attivo l'aggancio di frequenza invertito.
- TCK-NOR** : Attivo l'aggancio di frequenza normale.

Icone di modo operativo per la banda secondaria:

- LSB** : Banda laterale inferiore
- USB** : Banda laterale superiore
- CW** : CW
- AM** : AM
- FM** : FM
- NAR** : Inserito il filtro stretto.

Connettori sul Pannello Posteriore



(1) Presa d'alimentazione 13.8V CC

Questo è il connettore principale per alimentare il ricevitore. La tensione nominale è di 13,8 V CC con il negativo a massa ($\pm 10\%$), il massimo assorbimento di corrente è di 22 A.

(2) Morsetto di terra GND

Per la massima resa e sicurezza, questo morsetto deve essere connesso ad una buona terra usando una pesante calza di rame il più breve possibile.

(3) Presa Jack KEY

A questo connettore a 3 poli da $\frac{1}{4}$ " può essere connesso un tasto tradizionale o un tasto a palette. Quando collegate un dispositivo elettronico esterno o una unità di interfaccia controllata da un computer dovete essere certi che è predisposta per manipolare tensioni positive. La tensione a tasto alzato è di +5 VCC, a tasto chiuso scorre una corrente di 2 mA.

(4) Connettore CAT

Questo connettore di tipo DB-9 è utilizzato per collegarsi alla porta seriale di un computer per consentire di operare tramite questo. Occorre un cavo seriale di tipo RS232 di tipo "null model" (non diritto) senza interporre alcun dispositivo di interfaccia o convertitore di livello.

(5) Connettore TUNER

Questo connettore mini-DIN da 8 poli è usato per interfacciare l'unità esterna opzionale per l'accordo automatico dell'antenna FC-20.

(6) Connettore PKT

A questo connettore mini-DIN da 6 poli si collega il dispositivo terminale di nodo TNC e oltre agli ingressi in AFSK fornisce un livello audio ricevuto fisso, il PTT e le masse. Per maggiori dettagli sui livelli corretti e sulle impedenze per il miglior funzionamento, consultare le istruzioni alla sezione "INTERFACCIA CON IL TNC PER IL PACKET FM".

Connettori sul Pannello Posteriore

(7) Presa Jack DATA IN/OUT

Questo connettore a 3 poli da 3,5 mm fornisce, sul contatto esterno, l'audio in ricezione a livello costante, il contatti centrali accettano l'audio in trasmissione ed il comando PTT per l'uso in AFSK con un TNC, con la telescrivente o altri modi di funzionamento digitale. Consultare per maggiori ragguagli sui livelli e le impedenze la sezione Connessioni per l'AFSK e il TNC.

(8) Connettore EXT STBY

Questo connettore mini-DIN a 5 poli fornisce la commutazione verso massa per comandare un amplificatore esterno. Un contatto è per il traffico in HF poi c'è né uno ciascuno per 50, 144 e 430 MHz. A questi contatti possono essere applicati al massimo +24 VCC e 100 mA (solo tensioni positive in corrente continua).

(9) Presa Jack EXT SPKR

Questa presa a due poli da 3,5 mm fornisce l'audio per pilotare un altoparlante esterno. L'impedenza di questo deve essere compresa tra 4 e 16 Ω , il livello è regolato tramite il comando di volume AF.

(10) Presa EXT PTT

Questo connettore di tipo "RCA" è usato per collegare un comando a pedale o altro per la commutazione ricezione/trasmissione del ricetrasmittitore. È cablato in parallelo al tasto **MOX** posto sul pannello frontale. La chiusura verso massa di questo terminale provoca il passaggio in trasmissione, riaprendo il contatto si ritorna in ricezione. A circuito aperto la tensione è di +5 VCC, a circuito chiuso circola una corrente di 1 mA.

(11) Presa EXT ALC

Questo connettore di tipo "RCA" viene usato per il comando automatico di livello "ALC" da parte dell'amplificatore lineare per prevenire il pilotaggio eccessivo. La gamma di tensione applicabile è da 0 V a -4V cui corrisponde la massima riduzione della potenza d'uscita applicabile.

(12) Presa coassiale per i 144 MHz

A questo connettore di tipo "M" (SO-239) va connessa la vostra antenna per la banda dei 144 MHz.

(13) Presa coassiale HF

A questo connettore di tipo "M" (SO-239) va connessa la vostra antenna per le bande HF 1.8 ~ 29.7 MHz.

(14) Presa coassiale per i 50 MHz

A questo connettore di tipo "M" (SO-239) va connessa la vostra antenna per la banda dei 50 MHz.

(15) Presa coassiale per i 430 MHz

A questo connettore di tipo "N" va connessa la vostra antenna per la banda dei 434 MHz. Non tentate mai di inserire su questa presa una spina di tipo "M" (PL-259).

Funzionamento

IMPOSTAZIONE INIZIALE

Prima di accendere per la prima volta il ricetrasmittitore bisogna:

- Essere certi che la tensione erogata dal vostro alimentatore sia corretta.
- Avere previsto buone connessioni di massa.
- Assicurarci che le antenne siano state connesse bene e correttamente al rispettivo connettore.

Predisponete i seguenti comandi nel posizione indicata:

Interruttori **POWER & MOX**: escluso, "Off" (■).

RF PWR & RF (GAIN): completamente ruotati in senso orario (massimo).

MIC & AF (GAIN): indice sulle ore 10.

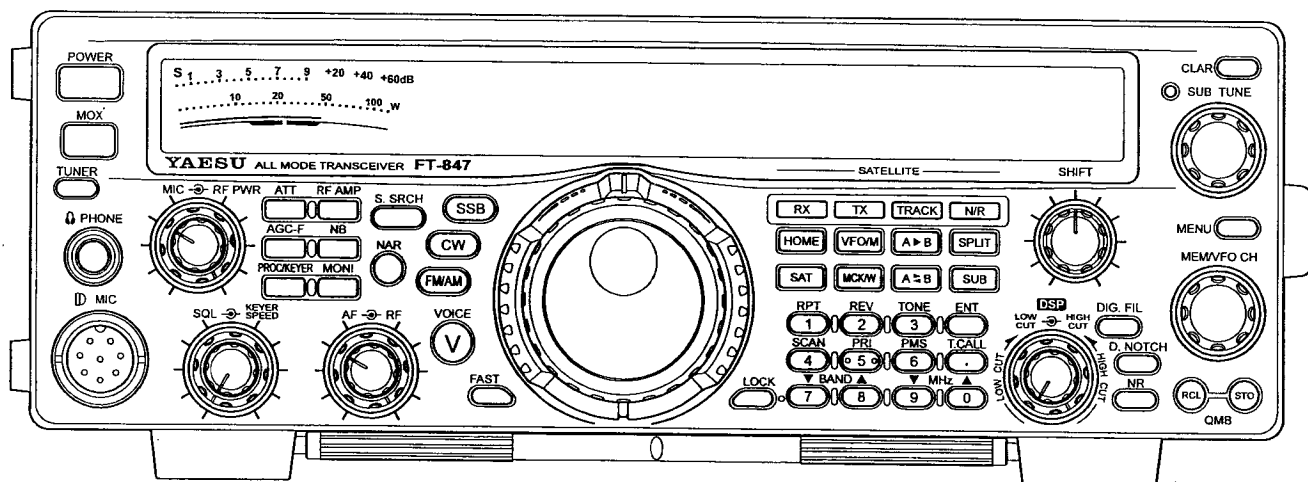
SHIFT: indice sulle ore 12.

DIGITAL FIL: escluso "Off".

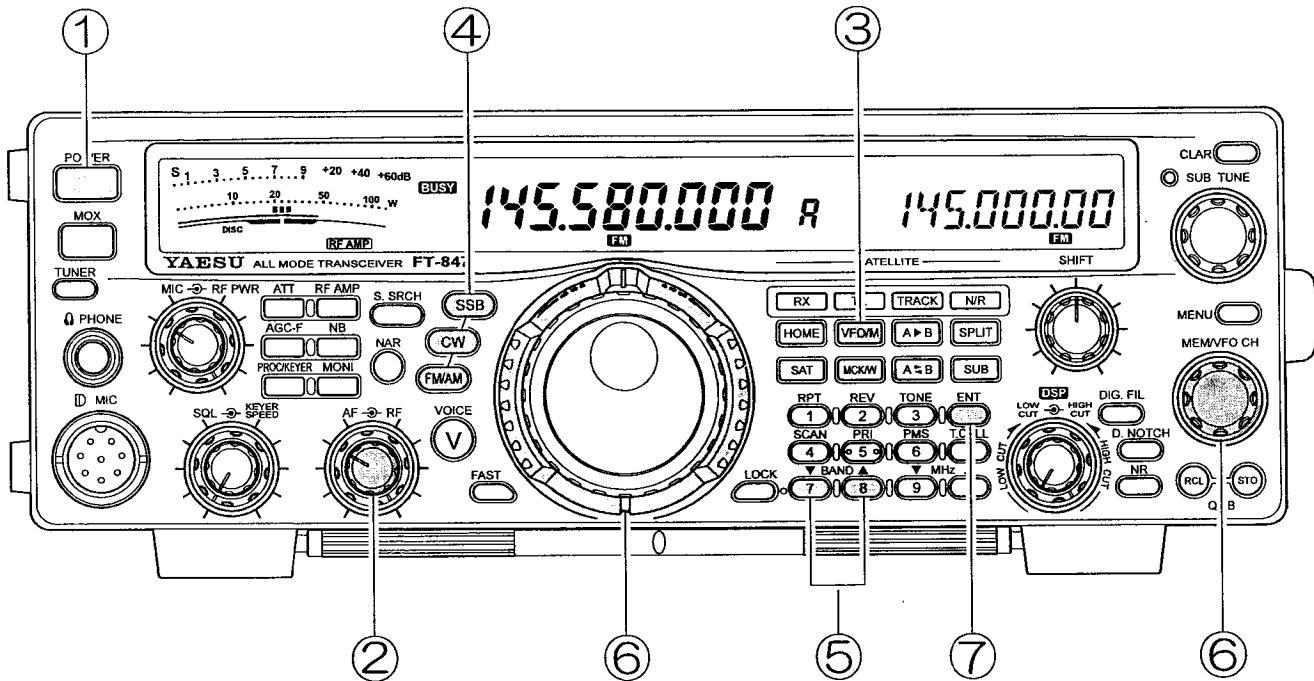
D. NOTCH: escluso "Off".

NR: escluso "Off".

Collegate il vostro microfono e/o il tasto CW, inserite il cavo d'alimentazione sulla presa da **13,8 VCC**.

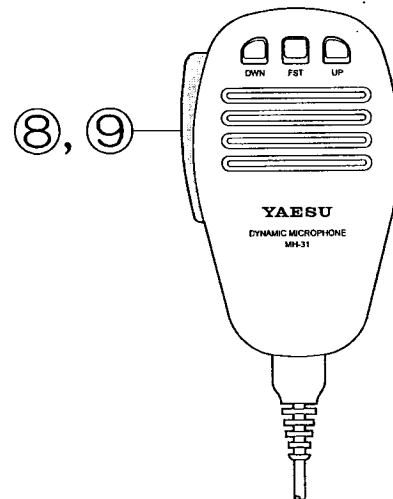


PARTENZA FACILITATA



- ① Premete il tasto **[POWER]**. Lo schermo si illumina e potete cominciare ad operare.
- ② Ruotate la manopola **AF** su un livello di volume gradevole all'orecchio.
- ③ Premete il tasto **[VFO-M]**, se necessario, per passare in modo di controllo della frequenza a **VFO** (a destra dell'indicazione della frequenza principale può apparire "A" o "b").
- ④ Selezionate il modo operativo desiderato agendo sui tasti **[SSB]**, **[CW]**, o **[FM/AM]**. Premendo ripetutamente un tasto potete commutare tra le selezioni possibili in quel modo:
 - [SSB]:** LSB ⇔ USB
 - [CW]:** CW/USB ⇔ CW/LSB
 - [FM/AM]:** FM ⇔ AM
- ⑤ Premete il tasto **[BAND]** **[▲]** or **[▼]** per quanto necessario per selezionare la banda desiderata.
- ⑥ Ruotate il comando di sintonia principale o **MEM/VFO CH** sino a portarvi sulla frequenza prescelta. L'anello **SHUTTLE-JOG™** può risultare utile per variare la frequenza.
- ⑦ Per impostare una frequenza direttamente sulla tastiera premete **[ENT]** e poi la frequenza immettendo il punto decimale dopo i "MHz" e poi **[ENT]** per completare l'immissione.

- ⑧ Per passare in trasmissione premere il comando **[PTT]** del microfono, parlare poi con un tono di voce normale.
- ⑨ Per passare in ricezione rilasciare il tasto del **[PTT]**.



Funzionamento

FUNZIONAMENTO DEL RICEVITORE

Navigazione sulle frequenze

Ci sono vari modi per impostare o regolare le frequenze sul FT-847.

- La manopola di sintonia principale (per il VFO principale).
- La manopola di sintonia secondaria (per il VFO secondario).
- L'anello "SHUTTLE JOG™" (per la frequenza del VFO principale).
- La manopola MEM/VFO CH (per la frequenza del VFO principale).
- I tasti UP e DWN per la scansione posti sul microfono.
- I tasti ▼BAND▲ e ▼MHz▲ (per entrambi i VFO).
- I 12 tasti della tastiera (per entrambi i VFO).

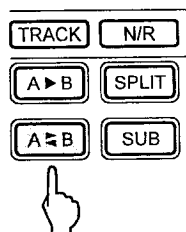
Operatività a VFO

Il sistema di VFO (oscillatore a frequenza variabile) nel FT-847 è il sistema principale di navigazione sulle frequenze. Ci sono due VFO separati per la banda principale (sinistra) e secondaria (destra) sullo schermo, questi nel manuale vengono definiti come VFO principale e secondario.

I registri del VFO sono progettati con l'intento di minimizzare l'intervento dell'operatore nei cambi di banda. Avrete pertanto notato che quando cambiate la banda utilizzando i tasti ▼BAND▲ non solo i registri memorizzano la frequenza ma il modo, la larghezza di banda, l'amplificazione RF, il "clarifier" ed in FM la spaziatura per il ripetitore e lo stato dei toni; tutto ciò indipendentemente per i due VFO. Così quando ritornerete su una certa banda dopo avere operato su un'altra siccome l'FT-847 ricorda l'impostazione potete riprendere senza perdere tempo per intervenire sulle regolazioni.

Nel traffico via satellite solitamente il VFO principale è usato per la ricezione, quello secondario per la trasmissione. In questa condizione sullo schermo appare l'indicazione "RX-TX". Se voi premete [TX (VFO/M)] si inverte la condizione, al VFO principale è associata la frequenza di trasmissione (TX) e sul visore l'indicazione illuminata è "TX-RX".

Con la pressione del tasto [A↔B] si scambia il contenuto del VFO principale e secondario, questo non cambia la configurazione "RX-TX" o TX-RX" ma solo inverte il contenuto dei due VFO.



Manopola di sintonia principale

Per salire di frequenza ruotate in senso orario la manopola di sintonia principale, ruotandola in senso antiorario la frequenza diminuisce.

Il passo di sintonia può aumentare premendo il tasto sul pannello frontale [FAST]. La tabella seguente mostra i passi previsti:

Modo	Passi disponibili		Impostazione iniziale
	NORMAL	FAST	
SSB/CW	0.1, 1, 10 Hz	1, 10, 100 Hz	1 Hz
AM/FM	10 Hz	100 Hz	10 Hz

In SSB e CW la scelta del passo di sintonia è fatta tramite il menù #2 come descritto a pag. 82. Notate che potete impostare passi diversi sulle varie bande (HF, 50, 144 e 430 MHz), quindi quando agite tramite il menù #2 cambiate il passo solo sulla banda corrente.

Manopola di sintonia secondaria

La manopola di sintonia secondaria è di solito usata per regolare la frequenza di trasmissione "uplink" nel traffico via satellite. Gli stessi passi impostati per la sintonia principale vengono applicati su quella secondaria.

In modo analogo alla manopola di sintonia principale per salire di frequenza ruotate in senso orario la manopola di sintonia secondaria.

Nota: Se avete selezionato tramite il menù #2 passi molto fini (0,1 o 1 Hz) la sintonia fine sembrerà lentissima. Se usate questo comando frequentemente si consiglia di attivare il tasto [FAST] o di impostare tramite il menù #2 il passo su 10 Hz per avere una maggiore efficacia sulle regolazioni di sintonia secondaria.

FUNZIONAMENTO DEL RICEVITORE

NOTA

Blocco dei comandi sul pannello frontale

Per impedire che accidentalmente possano cambiare le regolazioni premete il tasto [LOCK]. Una seconda pressione di questo esclude il blocco e i comandi ritornano attivi.

Tramite le impostazioni sul menù #27 è possibile attribuire al blocco vari livelli di protezione:

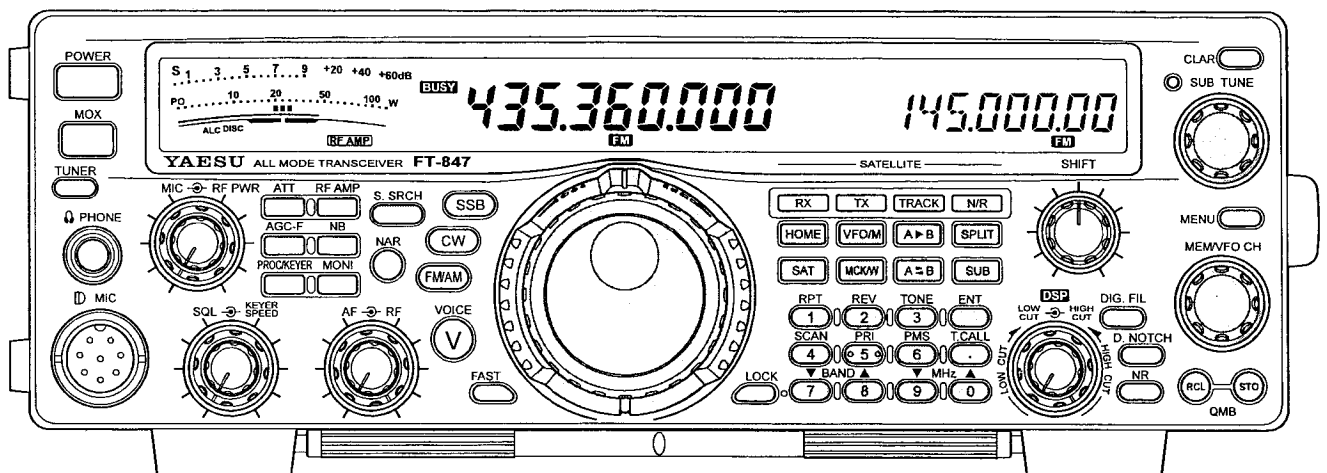
- ① Premere [MENU] per entrare nel menù.
- ② Ruotare la manopola di sintonia secondaria per selezionare il passo #27 sullo schermo appare l'indicazione "Lock".
- ③ Ruotate la manopola **MEM/VFO CH** scegliendo tra le seguenti opzioni:
diAL: questa selezione blocca solo la manopola di sintonia principale, secondaria e l'anello **SHUTTLE-JOG™**.
FrE: questa selezione blocca i comandi e gli interruttori compresi nell'area ombreggiata del disegno seguente.
- ④ Quando siete soddisfatti dell'impostazione premete ancora il tasto [MENU] Questo termina il modo menù.

Anello SHUTTLE JOG™

Questo dispositivo è un mezzo efficiente per compiere grosse escursioni di frequenza, evita di ruotare a lungo la manopola di sintonia principale per portarsi rapidamente da una frequenza ad un'altra.

Lo **SHUTTLE JOG™** è un anello ritenuto da molle usato per variare la frequenza. Ruotandolo dalla posizione centrale in entrambe le direzioni inizia a variare la sintonia. Più l'anello viene ruotato dalla posizione di riposo centrale, più considerevole e veloce è la variazione di frequenza risultante.

Lo **SHUTTLE JOG™** è attivo in modo VFO. Quando operate usando la memoria un intervento su questo comando produce effetto uguale alla rotazione della manopola di sintonia principale: il ricetrasmittitore si porta in modo sintonia sulla memoria "Memory Tune" permettendovi di spostarvi da una frequenza memorizzata.



for free by

FUNZIONAMENTO DEL RICEVITORE

Manopola MEM/VFO CH

Questa manopola posta sul pannello frontale ha due funzioni. In modo VFO permette salti di frequenza per canali per una rapida ed efficiente escursione in banda, in modo memoria ruotando [MEM/VFO CH] si fanno scorrere i canali.

I passi di menù #3, #4 e #5 permette di selezionare il salto di frequenza per canali in modo VFO volete usare rispettivamente in SSB/CW, AM e FM.

Menu #	Modo	Passi disponibili	Impostazione iniziale
3	SSB/CW	1/2.5/5 kHz	2.5 kHz
4	AM	2.5/5/9/10/12.5/25 kHz	5 kHz
5	FM	5/6.25/10/12.5/ 15/20/25kHz	HF: 5 kHz 50 MHz: 5 kHz 144 MHz: 5 or 25 kHz* 430 MHz: 25 kHz

* versione USA: 5 KHz

I passi di frequenza del sintetizzatore, come per la sintonia principale e secondaria, si possono impostare indipendentemente per le bande HF, 50, 144 e 430 MHz, menù #3 per SSB/CW, menù #4 per AM. La banda corrente è l'unica che risulta influenzata dalla regolazione che state facendo.

Una rotazione oraria della manopola MEM/VFO CH fa salire la frequenza operativa. Questa manopola influenza solo il VFO principale. La prima volta che muovete la regolazione MEM/VFO CH la frequenza salta al primo multiplo del passo corrente.

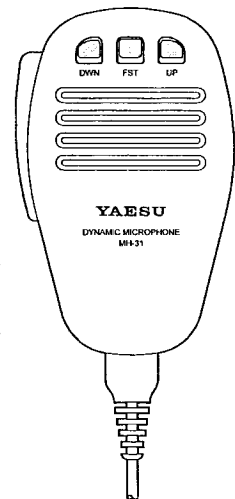
Nota: in modo satellite il comando MEM/VFO CH è usato per selezionare le memorie satellite e non è possibile l'operazione a VFO canalizzato.

Tasto scansione UP e DWN (microfono)

I tasti posti sul microfono UP e DWN, quando premuti brevemente, fanno salire o scendere la frequenza di un passo. Premendoli a lungo si avvia la scansione la cui direzione e quella del tasto. Fintanto che lo squelch è chiuso la scansione continua (anche se il tasto UP o DWN è rilasciato), si ferma quando si incontra in segnale. Per maggiori dettagli sulla scansione vedere a pag. 76.

Interruttori UP/DWN/FST sul microfono da palmo MH-31B8

Premendo i tasti [UP] o [DWN] del microfono MH-31B8 si avvia la sintonizzazione a salire o scendere con il passo selezionato precedentemente con la manopola di sintonia principale. Premendo il tasto [FST] si passa a sintonia veloce come quando si preme il comando [FAST] sul pannello frontale.



Comando rotativo per la scansione del microfono da tavolo MD-100A8X

Il microfono MD-100A8X disponibile opzionalmente dispone sulla base dell'asta di supporto di un comando rotativo. La rotazione a sinistra di questo comando avvia la scansione verso il basso, a salire se si ruota a destra. Una rotazione completa di questo comando (a destra o a sinistra) porta la scansione su veloce, come quando si preme il tasto [FST] del MH-31B8.

Nota importante!

Quando collegate l'MD-100A8X all'FT-847, controllate bene che sia connesso al ricetrasmittitore il cavo spiralato presente sulla base! Se viene connesso il cavo dritto più corto la scansione non è possibile perché questo non prevede questi comandi ma porta solo l'audio ed il PTT sull'asta del microfono.

FUNZIONAMENTO DEL RICEVITORE

Tasti ▼BAND▲ e ▼MHz▲

In modo VFO i tasti [BAND] possono essere usati per passare alla prossima banda amatoriale (sopra o sotto) a quella corrente. Quando vi portate su un'altra banda l'FT-847 si riporta sull'ultima frequenza impostata su questa.

Se il tasto [FAST] ha attivato il modo veloce premendo ▼BAND▲ si passa dalla bande HF (cioè da quella corrente) e 50, 144 e 430 MHz cioè tutte le bande HF escluso quella corrente vengono saltate.

In modo analogo i tasti MHz vengono usati in modo VFO per salire (▼) o scendere (▲) di frequenza di 1 MHz. Se [FAST] è attivato i salti sono invece pari a 10 MHz.

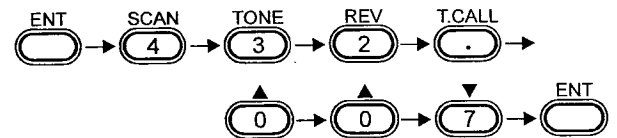
Se volete fare o un cambio banda o salti di 1 MHz sul VFO secondario premete prima il tasto [SUB], poi i tasti ▼BAND▲ o ▼MHz▲ (dipende dalla direzione) e poi nuovamente [SUB].

Tastiera per l'immissione diretta della frequenza

Questi 12 tasti consentono di immettere efficacemente e semplicemente una frequenza di partenza per una banda. La procedura è la seguente:

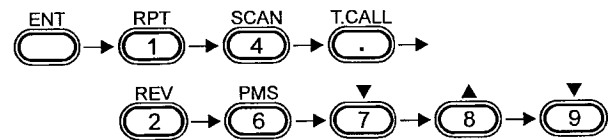
- Premere in tasto [ENT] per iniziare la procedura.
- Immettere la porzione in "MHz" della frequenza che volete impostare.
- Ora immettete il punto decimale [●], questo tasto è posto a destra del [6] (ha due funzioni [●] che nella notazione anglosassone sostituisce la virgola decimale e T. CALL).
- Immettete la parte decimale della frequenza.
- Premete [ENT] per completare la procedura di immissione.

Esempio: immettete 432,007 MHz sul VFO principale



- Se completate l'immissione della frequenza fino alle decina di Hz non è necessaria la pressione finale di [ENT] perché il ricetrasmittitore considera la cifra già immessa come completa.

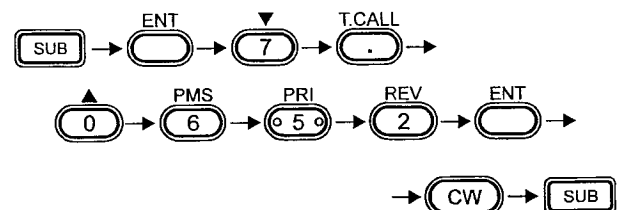
Esempio: immettere 14,267890 MHz



Nota: non vanno immessi più punti decimali, così agendo si ricomincia il processo di immissione alla prima cifra decimale dopo i "MHz".

- La tastiera può anche essere usata per immettere frequenze per il VFO secondario, per agire su questo va per primo premuto il tasto [SUB] prima di [ENT].

Esempio: immissione 7,0652 MHz CW sul registro del VFO secondario



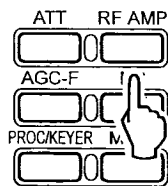
Nota: non dovete anteporre alla cifra che esprime i "MHz" durante l'immissione alcuno zero.

CARATTERISTICHE DEL RICEVITORE

Preamplificatore RF (Interno)

Per la ricezione dei segnali deboli bisogna che il sistema presenti la miglior figura di rumore possibile. I preamplificatori d'ingresso adempiono a questo compito. Per le HF e ogni banda 50, 144 e 430 MHz sono previsti singoli preamplificatori ottimizzati. Se operate in una zona con un elevato rumore locale o dove sono presenti fortissimi segnali, al fine di ridurre il guadagno del ricevitore e di minimizzare il degrado nella ricezione dovuto a sovraccarico o intermodulazione è consigliabile di escludere il preamplificatore.

- ① Per inserire il preamplificatore in ricezione, premere [**RF AMP**]. Sullo schermo appare l'indicazione "RF AMP", in queste condizioni si avverte anche un incremento della forza dei segnali ricevuti.



- ② Per escluderlo premere ancora [**RF AMP**], sullo schermo scompare l'indicazione "RF AMP".

Preamplificatore RF (Esterno)

Sulle bande dei 144 e 430 MHz la funzionalità del tasto [**RF AMP**] può essere modificata per consentire l'uso di un preamplificatore esterno posto sull'antenna, viene fornita per questo anche l'alimentazione a +12 VCC tramite il connettore d'antenna. Se il vostro preamplificatore è predisposto per essere alimentato tramite il cavo coassiale vi conviene approfittare di questa possibilità che vi consente di collegare il preamplificatore direttamente all'antenna. In questo modo la figura di rumore del preamplificatore recupera la perdita d'inserzione della discesa d'antenna.

Il passo di menù #29 è relativo ai 144 MHz, #30 per i 430 MHz. Le scelte possibili sono:

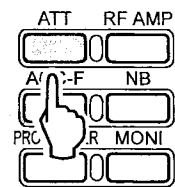
- **INT:** si seleziona il preamplificatore entrocontenuto nel FT-847.
- **EXT:** si esclude il preamplificatore interno e sul connettore d'antenna è presente la tensione di +12 VCC per alimentare il preamplificatore esterno.

Queste possibilità non sono previste per i connettori d'antenna per le HF e i 50 MHz in quanto l'installazione del preamplificatore d'antenna direttamente su questa porterebbe un modesto incremento della figura di rumore. Se comunque volete installare un preamplificatore subito sotto l'antenna dei 50 MHz dovete provvedere ad alimentarlo tramite un cavo separato, dovete poi ricordarvi di non inserire anche quello interno perché il guadagno totale del sistema sarebbe eccessivo ed il ricevitore probabilmente sarebbe soggetto ad intermodulazione o sovraccarico.

Attenuatore d'ingresso del ricevitore ATT

Quando sono presenti fortissimi segnali è conveniente inserire l'attenuatore sull'ingresso del ricevitore al fine di ridurre la sensibilità complessiva.

- ① Per inserire l'attenuatore premere il tasto [**ATT**], sullo schermo a conferma appare l'indicazione "ATT". Avvertirete anche una diminuzione dell'intensità dei segnali ricevuti e del rumore di fondo.



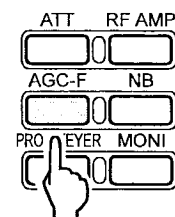
- ② Si disinscrive premendo nuovamente [**ATT**], sullo schermo "ATT" scompare.

AGC

(controllo automatico di guadagno)

Il sistema di AGC limita il livello audio prodotto dai segnali ricevuti per evitare di sovraccaricare il ricevitore e produrre un ascolto fastidioso per l'udito. Il sistema ha un intervento istantaneo, appena si riceve un segnale mentre il tempo di ripristino può essere regolato sul pannello frontale.

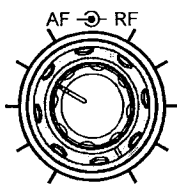
Quando si esplora la banda alla ricerca di segnali è meglio avere selezionato l'AGC veloce "Fast", basta premere brevemente [**AGC-F**] (sullo schermo appare, in basso a sinistra nella zona LCD, "AGC-F"), premendo ancora si passa sul tempo di ripristino lento.



CARATTERISTICHE DEL RICEVITORE

Comando RF GAIN

Questo comando consente di regolare manualmente il guadagno degli stadi a radiofrequenza di frequenza intermedia del ricevitore.



Normalmente viene ruotato completamente in senso antiorario cui corrisponde il massimo guadagno e la migliore sensibilità. In alcuni casi con presente del rumore fastidioso il rapporto segnale/rumore può migliorare ruotando gradualmente il senso antiorario la manopola. L'S-meter si porta su una indicazione di poco superiore e l'ago non fluttua più. Si possono ancora ascoltare segnali più deboli di quello indicato da questa lettura fissa ma questi ultimi risultano ininfluenti all'intervento dell'AGC.

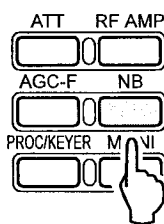
Facendo così voi avete ① eliminato del fastidioso rumore che non contribuisce alla ricezione; ② fissato una nuova soglia per l'intervento dell'AGC, quest'ultima condizione può migliorare l'azione della riduzione del rumore del DSP, del NOTHC e/o dei filtri di taglio alto/basso (vedi sotto).

Quando cessano le condizioni di disturbo riportate RF GAIN nella posizione di fondo corsa orario.

Cancellazione del rumore a media frequenza IF Noise Blanker

Per ridurre rumori impulsivi come ad esempio quelli generati dall'accensione dei motori a scoppio, il NOISE BLANKER può fornire un valido supporto. Per attivarlo:

- ① Premete il tasto [NB], sullo schermo appare l'indicazione "NB" e si avverte una riduzione delle scariche da accensione.
- ② Per escluderlo ripetete l'operazione, sullo schermo scompare l'indicazione.



Noterete che l'IF NOISE BLANKER può, in caso di traffico elevato e con segnali forti, introdurre una leggera diminuzione della immunità al sovraccarico o può produrre un suono comunemente associato a "splatter" sui segnali vicini (se questa stazione è molto forte). Se riscontrate queste condizioni escludete l'intervento del NOISE BLANKER.

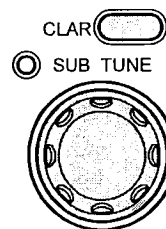
Frequenza incrementale in ricezione Clarifier (RIT)

Questo circuito sposta la frequenza di ricezione da quella di trasmissione fino a ± 9.99 KHz. Ciò può essere necessario in molte situazioni:

- Se il vostro corrispondente inizia a scivolare in frequenza potete inseguirlo senza spostare la frequenza di trasmissione.
- Nelle situazioni di "pile-up" nei DX l'azione del CLARIFIER può risultare sufficiente a correggere numerose chiamate "Split".
- Nel "Moonbounce" o traffico via EME in VHF/UHF il vi CLARIFIER consente di impostare una differenza di frequenza pari allo spostamento dovuto all'effetto Doppler stimata per quel percorso EME. Andate a pag. 98 "Appendice" per trovare maggiori dettagli sul traffico via EME.

Per usare il CLARIFIER

- ① Premere il tasto [CLAR], sullo schermo appare l'indicazione "CLAR".
- ② Ruotate il comando di sintonia secondaria per impostare lo spostamento della frequenza di ricezione da quella di trasmissione.
- ③ Per disattivare il RIT premete una seconda volta [CLAR].



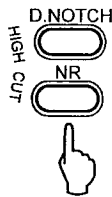
Nota: se voi inserite e disinserite il CLARIFIER e non spostate la manopola di sintonia principale il contenuto del registro del CLARIFIER viene conservato. Se invece vi spostate di frequenza con la manopola di sintonia principale dopo che avete escluso il CLARIFIER, il registro associato si riporta a spostamento zero.

CARATTERISTICHE DEL RICEVITORE

Riduzione del rumore DSP

Il circuito del processore digitale del segnale (DSP) può intervenire da solo o in unione con il NOISE BLANKER, con grande efficacia sulla riduzione del rumore. Il circuito del DSP può essere efficace su molti tipi diversi di rumore, non è limitato ai soli disturbi impulsivi tipo le scariche d'accensione. Siccome però la riduzione del rumore avviene sullo stadi audio, l'operatore deve intervenire sulla azione dell'AGC. Questa è la procedura per avvalersi della riduzione di rumore tramite DSP:

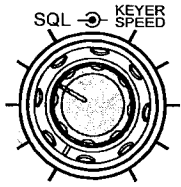
- ① Per inserire la riduzione di rumore premere [NR], sullo schermo appare l'indicazione "NR". Avvertirete una sensibile riduzione del rumore di fondo.
- ② Se il rumore è sufficientemente intenso da far muovere l'S-meter (quindi la tensione AGC è prodotta dal livello del rumore), rileverete che l'intervento del DSP è più efficace se seguirete questi passi:
 - Escludere il preamplificatore RF.
 - Inserire l'attenuatore RF.
 - Ruotare in senso antiorario il comando RF sino a quando la lettura dell'S-meter si blocca sulla lettura di picco del rumore.
- ③ Il livello di riduzione del rumore introdotto dal DSP può essere regolato tramite il menù #11. L'impostazione iniziale riferita ad una scala arbitraria da 0 (minima riduzione del rumore) a 15 (massima riduzione del rumore) è su 7. Una regolazione maggiore riduce di più il rumore ma introduce una diminuzione della fedeltà, in senso inverso meno riduzione del rumore ma un audio più fedele.
- ④ Per escludere l'intervento del DSP nella riduzione del rumore premere ancora [NR], sullo schermo l'indicazione "NR" scompare.



Squelch (Silenziamento del ricevitore)

Il circuito di squelch permette di silenziare l'audio del ricevitore fintanto che non è presente un segnale.

Per impostare accuratamente la soglia del circuito di squelch, ruotate il comando **SQL** in senso orario giusto fino a quando il rumore scompare. Questo è il punto cui corrisponde la massima sensibilità ai segnali deboli mantenendo il ricevitore muto durante i periodi di pausa.



Quando un segnale supera il livello di soglia dello squelch, l'audio si sblocca. Il ricevitore torna a silenziarsi quando il segnale scompare.

Per disattivare lo squelch il comando va ruotato a fine corsa in senso antiorario.

L'impiego principale lo squelch è per l'FM, il sistema dell'FT-847 è funzionante però in tutti i modi. In FM esistono altre funzioni per silenziare l'audio (CTCSS e DCS) descritte a pag. 53.

Sintetizzatore Vocale

L'FT-847 può essere corredato con l'unità opzionale **FVS-1A**, questa ha funzione di sintetizzare una voce che annuncia la frequenza operativa (di ricezione).

Per attivarla va premuto il tasto [VOICE] posto tra la sintonia principale e la manopola **AF/RF** (GAIN). Se la risoluzione dell'indicatore di frequenza è di 100 Hz e questa è su 145,91 MHz una voce pronuncerà "One-Four-Five-Point-Nine-One-Zero-Zero".



Nota: Il sintetizzatore vocale dichiara la frequenza di ricezione, quando si opera "split" la frequenza di ricezione è visualizzata nell'area riservata al VFO secondario.

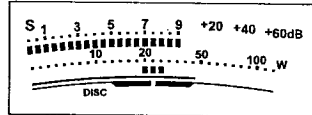
CARATTERISTICHE DEL RICEVITORE

Misure

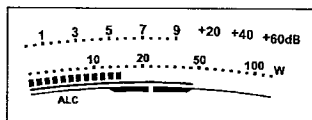
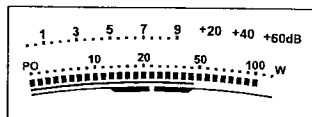
L'FT-847 è corredato con doppia sistema di misura utile in molte situazioni.

Non in modo SATELLITE

In ricezione lo strumento misura la forza del segnale ricevuto (**S-meter**). Inoltre in FM la scala inferiore dello strumento indica il centro del discriminatore.



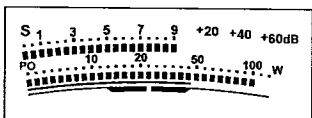
In trasmissione lo strumento misura la potenza d'uscita in W ("**PO**"). Si può invece, agendo sul menù #24, avere indicata la tensione di **ALC** (quella interna sommata a quella proveniente dal un eventuale amplificatore lineare esterno). Vedere a pag. 84.



In modo SATELLITE

Nel traffico via satellite si ha la contemporaneamente la trasmissione e la ricezione. Queste sono le rese misure quando TX e RX sono entrambi attivi:

L'**S-meter** monitorizza l'intensità del segnale proveniente dal satellite. In trasmissione la potenza d'uscita; tuttavia con il menù #33 si può scegliere di misurare invece la tensione di **ALC**. Questo passo di menù consente anche di disabilitare il monitoraggio in trasmissione e di visualizzare, in alternativa, il centro del discriminatore (in FM). Vedere a pag. 86.



Quando si ha a che fare con le interferenze

L'FT-847 ha molte risorse per facilitare la selezione di un singolo segnale quando sono presenti forti interferenze. In questo paragrafo vengono esaminate.

Filtri di media frequenza stretti (CW/AM/FM)

Se voi avete installato il filtro opzionale per il CW da 500 Hz **YF-115C**, quando siete in CW premendo il tasto [**NAR**] lo inserite, guadagnate così moltissimo nelle interferenze causate da segnali adiacenti in frequenza, oltre che, grazie alla ridotta larghezza di banda, a migliorare la sensibilità sui segnali deboli.



In AM la pressione di [**NAR**] stringe la larghezza di banda su 2,4 KHz (la stessa riservata all'SSB). La fedeltà non sarà elevata ma in compenso con questa larghezza di banda ridotta potrete copiare stazioni in AM molto deboli in are con molto traffico. La rotazione del comando di taglio verso il basso del DSP (vedere al prossimo paragrafo) può ridurre la risposta verso le basse frequenze e rendere più gradevole l'ascolto del segnale in arrivo.

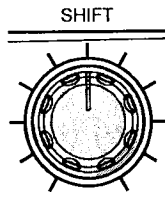
La selezione del filtro stretto in FM riduce la larghezza di banda in ricezione alla deviazione in trasmissione, rispettando così le regole internazionali riguardanti l'uso della modulazione di frequenza sotto i 30 MHz. Questa selezione può anche essere utilizzata nelle bande VHF/UHF in aree con molto traffico via radio.

Funzionamento

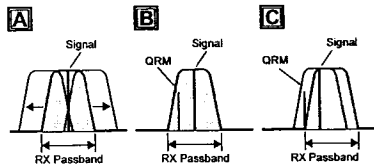
CARATTERISTICHE DEL RICEVITORE

Spostamento della media frequenza IF SHIFT

Il comando **SHIFT** posto sul pannello frontale controlla la posizione del filtro di media frequenza relativamente al segnale in arrivo. Questo consente all'operatore in effetti di spostare avanti e dietro rispetto al segnale il filtro di media frequenza corrente, eliminando così le interferenze causate dai segnali indesiderati senza cambiare la tonalità del segnale da ascoltare.



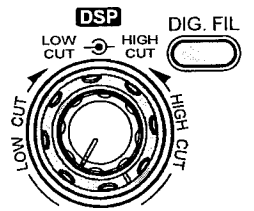
La posizione di riposo di questo comando è sulle ore 12 (centro), va ruotato verso destra o sinistra sino a sopprimere l'interferenza. Una regolazione accurata di questo comando può anche risultare utile per migliorare l'audio rivelato su segnali in SSB eccessivamente gravi (ricchi di note basse). Riportare questo comando alla posizione centrale per tornare sulla centratura standard della media frequenza.



Questa regolazione è disponibile in tutti i modi eccetto FM, l'intervento in AM è poco avvertibile in quanto il filtro per l'AM è molto più largo. La manopola influisce **SHIFT** solo per la ricezione e non interviene in alcun modo a modificare le caratteristiche del segnale trasmesso. Si può comunque intervenire anche in trasmissione tramite il menù #92 e #93 come descritto a pag. 88.

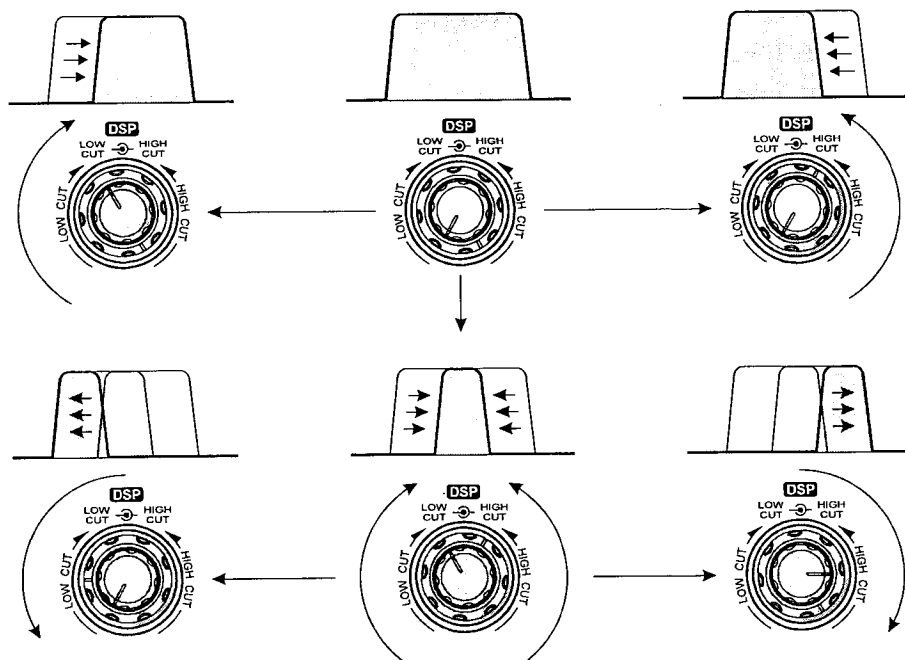
Comando HIGH CUT/LOW CUT (DSP)

Nel DSP il sistema principale per la guerra alle interferenze consta sulla impostazione della larghezza di banda passante, questa si regola mediante i comandi **HIGH CUT** e **LOW CUT**. Questi consentono di ottimizzare la banda audio al fine di ridurre le interferenze e massimizzare il rapporto segnale/disturbo. **HIGH CUT** e **LOW CUT** sono disponibili in SSB, AM e FM.



Per inserire il passabanda DSP premere [**DIG. FIL**], sullo schermo appare l'indicazione "DIG FIL". Ora ruotate **HIGH CUT** e **LOW CUT** per quanto necessario per sopprimere le interferenze e/o il rumore o per migliorare la qualità dell'audio. Premendo ancora [**DIG. FIL**] si esclude il filtro passabanda DSP.

Questi comandi sono inattivi in modo CW, la larghezza di banda DSP e regolata tramite il menù #10 mentre il centro banda del filtro DSP è determinato dalla posizione del comando **PITCH** (menù #6).

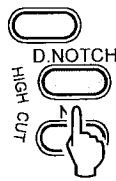


CARATTERISTICHE DEL RICEVITORE

Filtro NOTCH (DSP)

Note di battimento indesiderate che cadono entro la banda passante del filtro di media frequenza possono essere efficacemente rimosse con l'intervento della funzione DSP NOTCH. Il sistema DSP rivela la portante in arrivo ed automaticamente e quindi centra un affilato filtro di soppressione per eliminare la nota di battimento. Se i battimenti sono multipli vengono generati multipli filtri di soppressione al fine di eliminarli tutti.

Per inserire il filtro DSP NOTCH, premere [NOTCH], sullo schermo appare l'indicazione "NOTCH" una ulteriore pressione lo esclude.



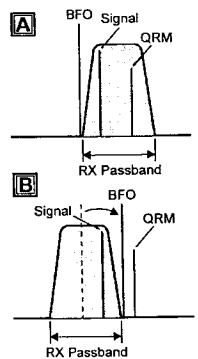
Nota: questo filtro non può essere usato in CW! Il sistema DSP interpreterebbe un portante in CW come un'interferenza e eliminerebbe quindi il segnale in arrivo. Tuttavia se voi spazzolate il segmento di banda riservato al traffico in CW con il filtro NOTCH inserito i segnali in CW apparirebbero per un istante per poi sparire in quanto filtrati.

CW Inverso

Talvolta mentre operate in CW potreste riscontrare situazioni d'interferenza in cui pur inserendo il filtro stretto o regolando IF SHIFT non trovate rimedio. E talvolta ci sono situazioni operative che richiedono un cambiamento di modo come, per esempio, da LSB a CW, se si usa in CW la banda laterale errata, risulterà difficile trovare il corrispondente.

Per evitare questi problemi l'FT-847 può essere velocemente configurato per utilizzare sia l'USB o l'LSB come portante d'iniezione per il CW. Per arrivare in questa condizione, mentre siete in modo basta premere per un istante il tasto [CW]. Per l'iniezione lato superiore (USB) si illumina stabilmente l'icona "CW", con l'iniezione lato inferiore (LSB) l'icona appare a sinistra della scritta "CW". Questo metodo vi consente di identificare rapidamente quale è il modo corrente selezionato.

Riferendosi all'esempio A notate la presenza di un contemporanea del segnale desiderato e del interferente. Scambiando le bande laterali (esempio B), notate come il segnale interferente è stato evitato grazie a questo metodo.



Nota: quando le bande laterali sono scambiate, si scambiano tutti gli aspetti del CW in un solo colpo, compreso la portante CW trasmessa e la frequenza visualizzata. Questo vi evita la necessità di dovere fare multiple regolazioni interdipendenti per avere corretta operatività del ricevitore ed del trasmettitore.

TRASMISSIONE

Ora che il funzionamento del ricevitore vi è noto nelle linee base, esploriamo le possibilità in trasmissione del FT-847.

Il trasmettitore può essere attivato in qualsiasi segmento di banda da 500 KHz (sottospecificati) che comprendono un banda amatoriale oltre che sui 50 ~ 54 MHz, 144 ~ 146 MHz (o 144 ~ 148 MHz) e 430 ~ 440 MHz (o 450). Sulle altre frequenze il trasmettitore è disabilitato. All'interno dei segmenti da 500 KHz in HF siete (quale radioperatore) responsabili di limitarvi a trasmettere nelle sottobande per le quali avete l'autorizzazione. Tentare di trasmettere fuori dal segmento amatoriale fa apparire il messaggio "ERROR" sullo schermo.

Nota importante!

Ogniqualevolta volta trasmettete siate ben certi di avere connesso al connettore d'antenna corrente un antenna opportuna o il carico fittizio da 50 Ω . Sebbene lo stadio finale di questo ricetrasmittitore sia dotato di un circuito di protezione che riduce immediatamente la potenza in mancanza di carico, esiste un remota possibilità di danneggiare il vostro apparecchio quando è, sfortunatamente, guasto il circuito di protezione.

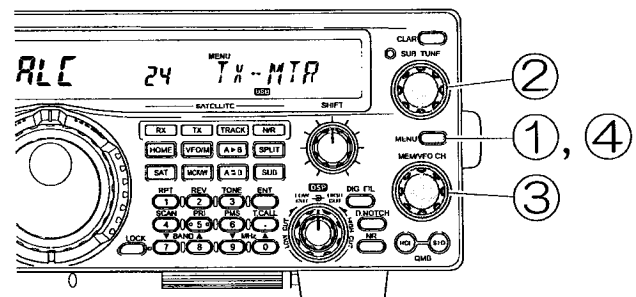
Ricordatevi che sul pannello posteriore del FT-847 ci sono quattro connettori d'antenna, ognuno va connesso all'antenna corrispondente o al carico per garantirvi la migliore sicurezza e garanzia nel tempo.

Misura della potenza d'uscita PO o dell'ALC

Durante la trasmissione avete la possibilità di controllare la potenza d'uscita RF (indicata come PO sullo strumento) o la tensione del circuito di ALC. L'impostazione iniziale misura **PO**, per passare su **ALC** si interviene sul passo di menù #24. Per l'impostazione iniziale vi raccomandiamo di fare ora questa modifica per poi tornare su **PO**, se così preferite, dopo che le regolazioni iniziali sono state fatte.

Per fare ciò:

- ① Premere per un istante [**MENU**] per passare in questo modo.
- ② Ora ruotate **SUB-TUNE** finché selezionate il passo #24 appare "TX MTR".
- ③ Se il valore corrente è PO ruotate **MEM/VFO CH** affinché sullo schermo appaia "ALC".
- ④ Ora premete [**MENU**] ancora per immettere la nuova impostazione e uscire dal modo menù.

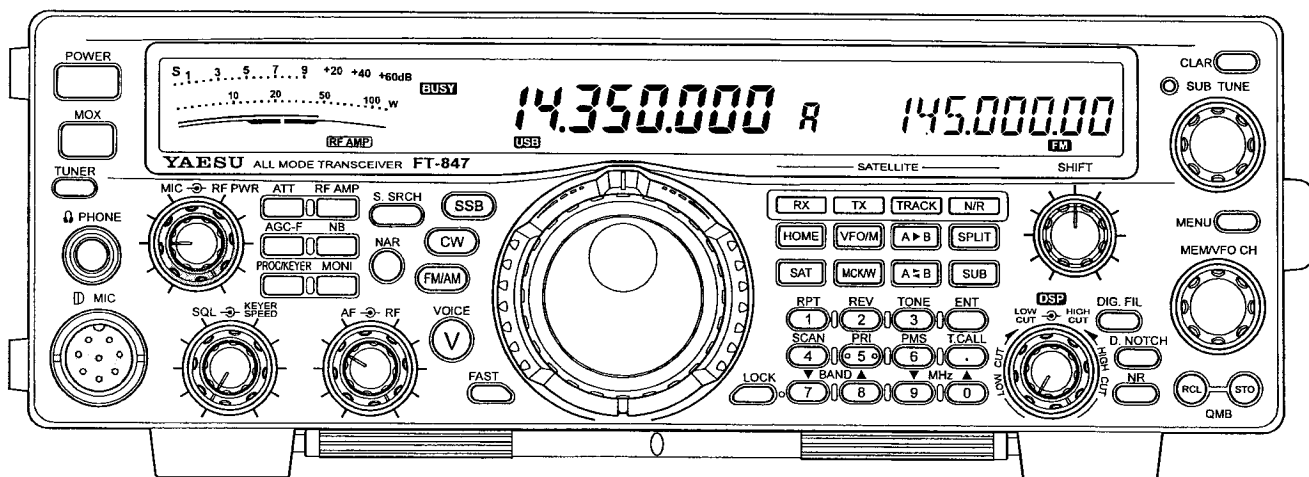


Procedete seguendo i passi del paragrafo sottostante "TRASMISSIONE SSB" Vedere a pag. 80 per una trattazione completa del menù.

Funzionamento

TRASMISSIONE SSB

Funzionamento base



- ① Collegate il vostro microfono alla presa **MIC**.
- ② Predisponete i comandi sul pannello frontale come segue:

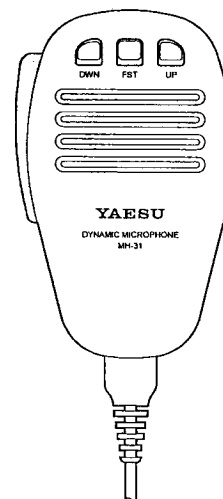
MODE: **USB** or **LSB** (dipende dalla banda; usare USB su 14 MHz e sopra)

MIC (GAIN): posizione ore

RF PWR: completamente ruotato in senso orario

- ③ Premete il pulsante **PTT** del microfono e parlate rivolti verso questo con un tono di voce normale. Sullo schermo si illumina l'indicazione "TX" e l'indice dello strumento che misura l'ALC deflette seguendo i picchi della voce. Regolate il guadagno microfonico **MIC** fintanto che l'indice sia su (ma non oltre) l'estremità destra della scala ALC sullo strumento.
- ④ Rilasciate il tasto del PTT per tornare in ricezione. Ora potete riportare la misura in trasmissione su "PO" intervenendo sul menù #24 (vedere il paragrafo precedente).
- ⑤ Per limitare la potenza emessa ruotare in senso antiorario **RF PWR** mentre verificate sulla scala PO quando raggiungerete il livello desiderato.

Nota: una rotazione antioraria della manopola **RF PWR** o operando con una antenna con l'impedenza molto diversa da 50 Ω può portare l'indice dell'ALC su una lettura anormalmente alta. Pertanto vi è molto utile impostare il guadagno microfonico inizialmente utilizzando un carico fittizio connesso alla antenna in linea assicurandovi che la regolazione **RF PWR** sia ruotata completamente in senso orario durante questo aggiustamento.



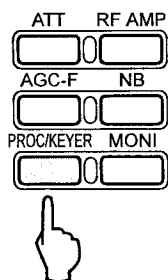
- ⑥ Quando usate un microfono da tavolo, come lo Yaesu **MD-100A8X**, per operare a mani libere potete collegare al connettore **PTT** sul pannello posteriore un pulsante a pedale.

TRASMISSIONE SSB

Funzionamento del processore del parlato "RF SPEECH PROCESSOR"

Questo circuito produce un significativo incremento delle potenze media trasmessa.

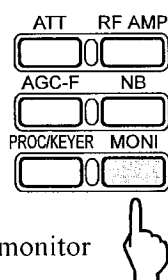
Per attivarlo premete [**PROCKEYER**], sullo schermo appare l'indicazione "PROC". Ripetendo lo stesso comando si disattiva.



Monitor Voce

Potete usare questa funzione per monitorare la vostra voce durante la trasmissione in SSB.

Per attivare il monitoraggio, premete [**MONI**], sullo schermo appare l'indicazione "MONI", ripetendo la pressione [**MONI**] sul tasto si disattiva.



Se l'audio prodotto è troppo forte o debole per i vostri gusti seguite questa procedura per regolare il livello del monitor tramite il menù #20,

- ① Premete il tasto [**MENU**] per passare in modo menù.
- ② Ruotate la manopola di sintonia secondaria per selezionare il menù #20 "MONI-VOL".
- ③ Ruotate la manopola aumentando o diminuendo il livello audio. Siccome non potete trasmettere quando siete in modo menù dovete procedere per tentativi.
- ④ Premere il tasto [**MENU**] per completare l'intervento e uscire dal modo menù.
- ⑤ Ora trasmettete per verificare il livello audio del monitor. Se non è ancora di vostro gradimento ripetete la procedura.

Nota: Il monitor non è previsto in SSB in modo satellite perché renderebbe difficoltoso l'ascolto del vostro segnale di ritorno. In CW via satellite è invece previsto per eliminare il problema della coordinazione d'inizio trasmissione dovuto al ritardo introdotto dal viaggio andata e ritorno dal satellite.

Regolazione risposta in frequenza SSB TX ("Carrier Point")

Nonostante il vostro FT-847 venga accuratamente tarato in fabbrica per avere la migliore risposta in frequenza per la voce umana media, è possibile che la vostra voce (o il vostro microfono) abbiano particolari caratteristiche (un eccesso di alti o bassi), in questo caso si rende necessario un piccolo aggiustamento del punto d'iniezione della portante in trasmissione. Questa regolazione, passo #92 del menù per l'USB e #93 per l'LSB è analoga all'IF SHIFT ma applicata alla vostra voce in trasmissione.

Prima entrare nel menù #92 o #93 si richiede che vengano attivate le funzioni di menù espanse tramite il passo di menù #42. Premete il tasto [**MENU**] poi ruotate la sintonia secondaria per selezionare #42 (appare "EXTENDED"). Ruotate **MEM/VFO CH** per passare da "OFF" a "ON". Da questo momento godete delle funzioni di menù espanse. Premete ancora [**MENU**] per tornare al normale funzionamento.

Per regolare l'USB CARRIER POINT:

- ① Per prima cosa selezionate USB, poi collegate un carico fittizio al connettore d'antenna in linea.
- ② Attivate il monitor e premete il **PTT**.
- ③ Ascoltate attentamente la vostra voce prestando attenzione alle tonalità.
- ④ Ora entrate in modo menu premendo. Ruotate la manopola di sintonia secondaria sino a selezionare il passo #92 ("USB-CAR").
- ⑤ Ruotate il comando per cambiare curva di risposta in frequenza caratteristica in trasmissione: ruotando verso il *positivo* aumentano gli acuti, verso i numeri *negativi* aumenta la risposta verso i bassi.
- ⑥ Ogni unità di scala vale 10 Hz pertanto "3" rappresenta uno spostamento della banda di +30 Hz.
- ⑦ Uscite dal menù premendo ancora [**MENU**].
- ⑧ Provate ancora a trasmettere ascoltando come prima la vostra voce, se gradite la risposta come l'avete modificata la procedura termina altrimenti dovete ripetere i passi precedenti.

Questa sessa regolazione può essere fatta per l'LSB intervenendo sul passo di menù #93. Le due regolazioni non necessitano di essere identiche, se ed esempio voi usate i 75 e i 45 metri (bande dove si usa l'LSB) principalmente per il traffico locale, potreste desiderare un suono più pastoso incrementando la risposta verso le frequenze basse. Invece per il lavoro sui 20 metri o oltre in DX (dove si usa l'USB) preferirete di esaltare le frequenze acute per essere più incisivi.

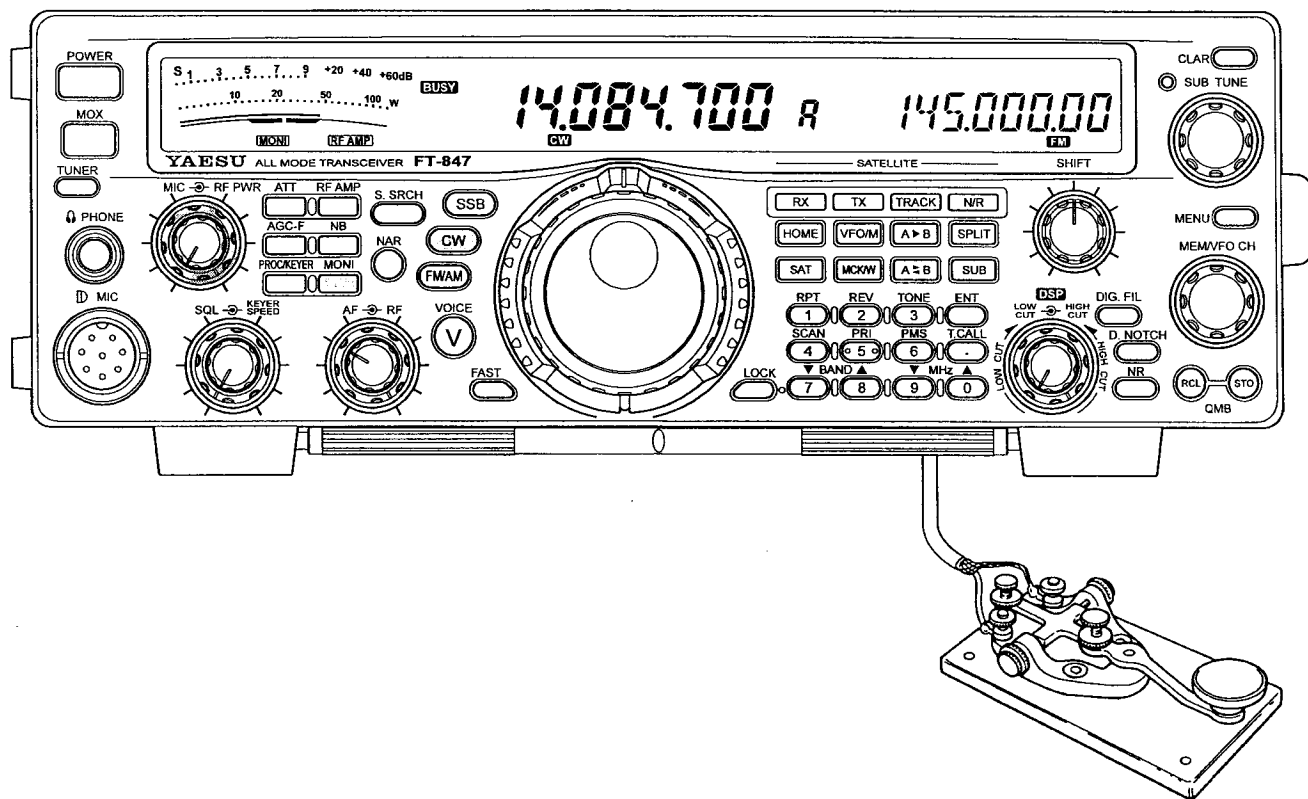
Funzionamento

TRASMISSIONE IN CW

La progettazione intelligente del FT-847 dà quella flessibilità operativa che viene richiesta per passare dai contest ad DX o al traffico su segnali deboli in VHF/UHF.

Funzionamento del tasto tradizionale o di un dispositivo di tasto esterno

Questa sezione descrive le procedure operative per usare un tasto tradizionale. Questo paragrafo si occupa inoltre di come usare l'uscita di un tasto elettronico esterno o di un interfaccia per il CW assistita da un personal computer (che ha caricato del software per il contest ecc.).



① Inserite il vostro tasto sulla presa **KEY** a 3 conduttori (stereo) da 1/4" posta sul pannello posteriore. Ricordatevi che sul centro di questo tipo di spina va il filo caldo del tasto, mentre il corpo principale è a massa, l'anello non viene usato.

② Regolare in questo modo i seguenti comandi:

MODE: CW

PROC/KEYER: off

(nessuna icona è presente sullo schermo)

RF PWR: ruotata completamente in senso orario

MONI: on

③ Per trasmettere semplicemente premete il vostro tasto tradizionale (o iniziate l'invio del messaggio con il vostro tasto esterno o il computer). Il trasmettitore è istantaneamente attivato e udirete la nota laterale. Come interrompete l'invio il ricetrasmittitore ritorna in ricezione. Per regolare la potenza sul livello desiderato intervenite su **RF PWR** mentre siete in trasmissione.

④ Ora potete regolare il livello della nota di supporto laterale tramite il menù #8. Seguite questa procedura:

- Premete **[MENU]** per entrare nel menù.
- Ruotate la manopola di sintonia secondaria per selezionare il passo #8 ("SIDETONE").
- Ruotate **MEM/VFO CH** per impostare un livello differente. Su una scala arbitraria da 0 ~ 63 (l'impostazione iniziale è su 32), si può ritenere opportuno e gradevole per le cuffie un valore di 10.
- Premete ancora **[MENU]** per terminare l'impostazione.

TRASMISSIONE IN CW

⑤ Voi potete anche regolare la tonalità della nota tramite il menù #6. Questa regolazione anche controlla la spaziatura del BFO (la tonalità del vostro segnale trasmesso rispetto alla vostra frequenza di ricezione corrente). Per regolare la tonalità:

- Premere il tasto per passare in modo menù.
- Ruotate la manopola di sintonia secondaria a selezionare il passo #6 ("CW-PITCH").
- Ruotate la manopola **MEM/VFO CH** per impostare un nuova tonalità e spaziatura BFO. La gamma di regolazione è 400 ~ 1100 Hz.
- Premere ancora [**MENU**] per terminare.

L'impostazione del menù #6 influenza anche la funzione "CW SPOT" leggere per maggiori ragguagli il paragrafo successivi.

⑥ Potete anche regolare il tempo di recupero del sistema definito di pseudo-VOX questo automaticamente attiva la trasmissione appena si chiude il tasto. Il tempo preimpostato è di 100 mS. Per regolare il tempo di sospensione per il CW seguite questa procedura:

- Premete [**MENU**] per entrare nel menù.
- Ruotate la manopola di sintonia secondaria per selezionare il passo #9 ("CW-DELAY").
- Ruotate **MEM/VFO CH** per impostare un tempo. La gamma di regolazione va da 10 a 300 mS.
- Premete ancora [**MENU**] per terminare l'impostazione.

Sebbene l'FT-847 non è stato progettato per il funzionamento a QSK totale, impostando al minimo (10 mS) tramite il menù #9 il tempo di sospensione lo pone molto vicino alla condizione di "full break-in".

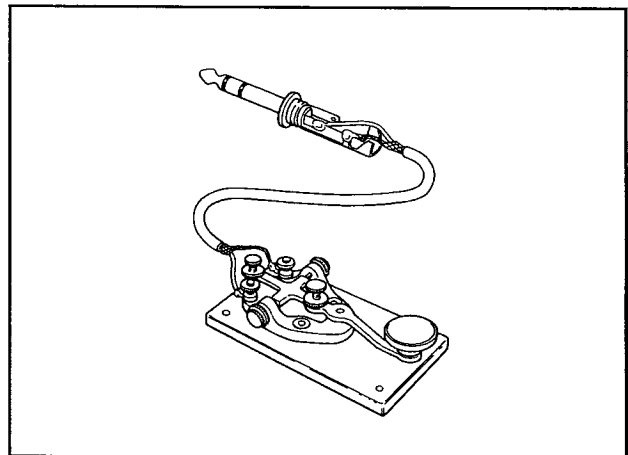
⑦ Se state usando un tasto elettronico esterno dotato della linea per il PTT per controllare il passaggio TX/RX del ricetrasmittitore, collegatela pure alla presa **PTT** posta sul pannello posteriore

Note

Riguardo l'indicazione della frequenza in CW

La misura della frequenza dell'FT-847 è la valutazione esatta del battimento a zero della vostra portante, in questo modo voi come si pone il vostro segnale in merito ai limiti di banda.

Per questo motivo la lettura della frequenza in CW può essere leggermente diversa da quella in SSB, di entità pari all'impostazione del PITCH (menù #6). Se, ad esempio, il menù #6 è regolato su 700 Hz e voi state operando su 144,200 MHz un USB, quando passate in CW (USB) la lettura sullo schermo passerà su **144,2007** MHz ma la tonalità del segnale ricevuti non cambia. Per lo stesso motivo, se state operando su 3,79 MHz LSB e passate su CW (LSB) il lettore della frequenza indicherà **3,7893** MHz ma i segnali ricevuti avranno la stessa tonalità come se fossero la stessa voce in LSB.

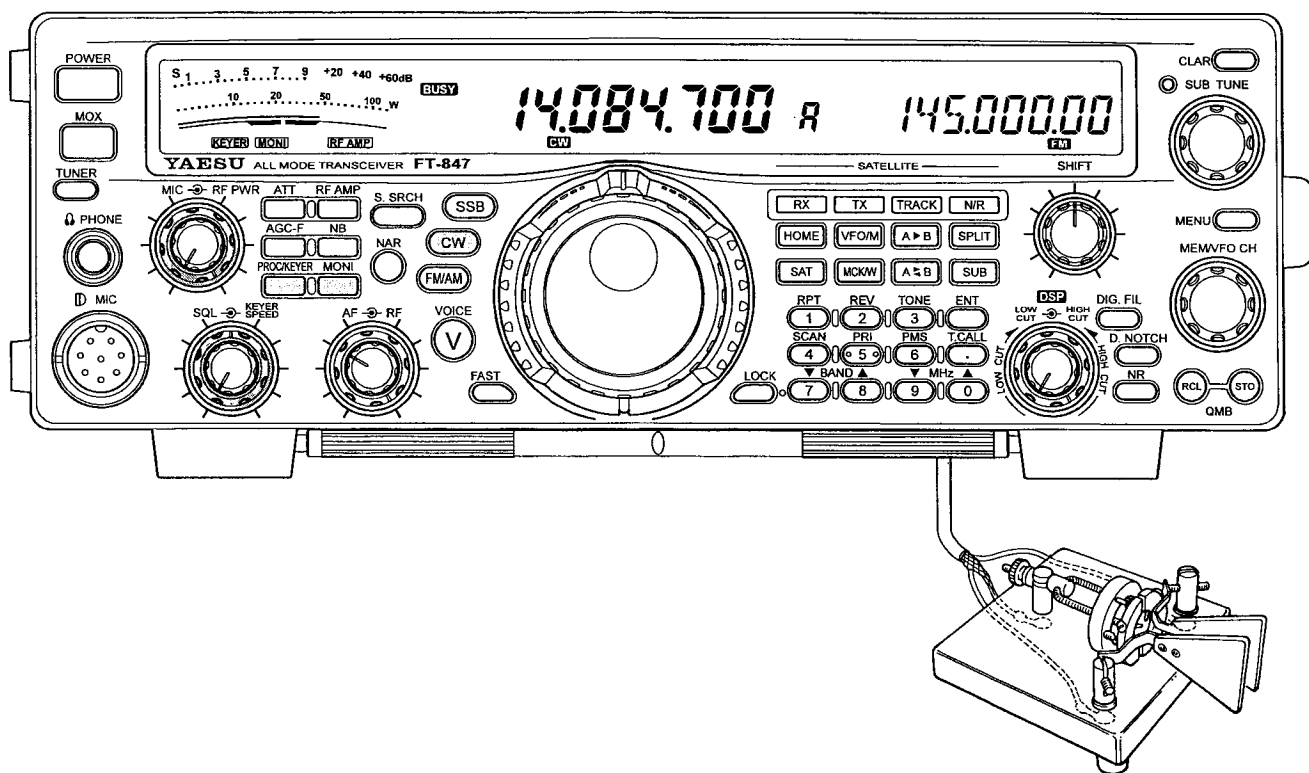


Funzionamento

TRASMISSIONE IN CW

Funzionamento del tasto elettronico

Il tasto elettronico entrocontenuto nel FT-847 è molto flessibile e di uso abbastanza facile.



- ① Inserite il vostro tasto sulla presa **KEY** a 3 conduttori (stereo) da ¼" posta sul pannello posteriore. Ricordatevi che sul centro di questo tipo di spina va il filo caldo del tasto, mentre il corpo principale è a massa, l'anello non viene usato.

- ③ Regolare in questo modo i seguenti comandi:

MODE: **CW**
PROC/KEYER: **on** (sullo schermo appare l'icona "KEYER")
KEYER SPEED: posizione ore 12
RF PWR: ruotata completamente in senso orario
MONI: **on**

- ② Quando voi premete il vostro pollice contro la paletta viene inviata una serie di punti generata dal tasto. Ruotate il comando **KEYER SPEED** per impostare la velocità che preferite.
- ③ Voi potete regolare la tonalità della nota laterale, il volume e il tempo di ripristino come è stato spiegato nel paragrafo precedente.
- ④ Il peso del tasto (cioè il rapporto linea/punto) può essere regolato tramite il menù #7, quello preimpostato è sul valore il convenzionale 3:1. Andate a pag. 82 se volete intervenire su questo regolazione.

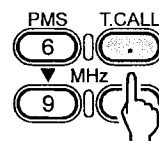
FUNZIONE CW SPOT

Nei collegamenti in CW può risultare utile sintonizzarsi esattamente sulla frequenza del corrispondente. La funzione CW SPOT del FT-847 rende facile questo compito.

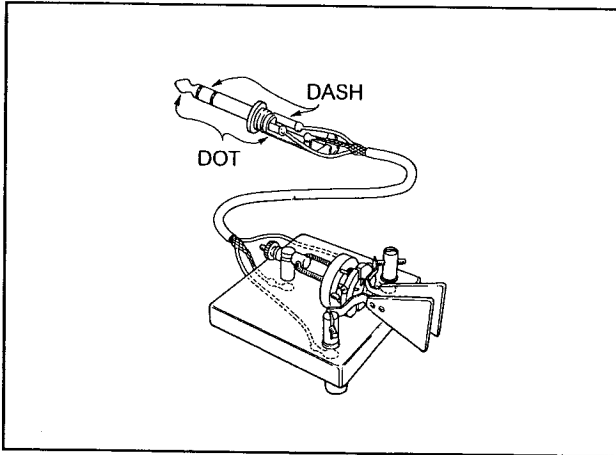
Mentre siete in CW premete il tasto [T.CALL (●)], udirete una nota costante emessa dall'altoparlante. La tonalità di questa corrisponde a quella prodotta dal vostro segnale nel ricevitore del vostro corrispondente (alla frequenza corrente). La tonalità di questa nota (e dello spostamento del BFO in ricezione, ecc.) può essere tarata tramite il menù #6 (vedere a pag. 82).

Se voi allineate la nota prodotta dalla funzione uguale alla tonalità prodotta dal segnale ricevuto, vi allineate esattamente facendo il preciso battimento in frequenza con l'altra stazione ("zero-beat").

Tenete conto che il BFO è compensato (dal microprocessore) quando passate da CW (iniezione USB) e CW (iniezione LSB). Pertanto salvo che IF SHIFT non si grossolanamente spostato non vi troverete mai scoperto sulla banda laterale sbagliata.



TRASMISSIONE IN CW



TRASMISSIONE FM

I collegamenti in FM sono permessi su bande superiori ai 29 MHz, l'FT-847 è dotato di vantaggiose funzionalità per l'AM in simplex e il traffico via ripetitore. Molte di queste funzionalità possono essere personalizzate tramite il sistema di menù.

Usate il modo "NARROW" per operare sui 29 MHz perché la deviazione massima consentita sotto i 30 MHz è la metà di quella permessa in VHF o UHF. Per fare ciò premete il tasto [NAR] mentre siete in FM.

Vi invitiamo a non creare problemi nei confronti degli altri radioamatori rispettando il piano di distribuzione delle frequenze del vostro Paese e di non usare l'FM nei segmenti da banda riservati per SSB/CW o traffico con segnali deboli. Solitamente queste sottobande sono da 50,0 ~ 50,5 o 51,0 ~ 51,125 MHz, 144,0 ~ 144,5 MHz, e 432,0 ~ 432,6 MHz; può darsi che nel vostro Paese siano leggermente diverse, siatene edotti. Le sottobande da utilizzare solo per il traffico via satellite sono 29,3 ~ 29,5 MHz, 145,8 ~ 146,0 MHz, e 435,0 ~ 438,0 MHz. I principi base del servizio radioamatoriale richiedono la cooperazione tra tutti i licenziati, il piano operativo delle frequenze è stato sviluppato per minimizzare le interferenze con gli operatori che usano modi tra loro incompatibili come l'FM nei confronti dell'SSB.

Navigazione in frequenza per canali

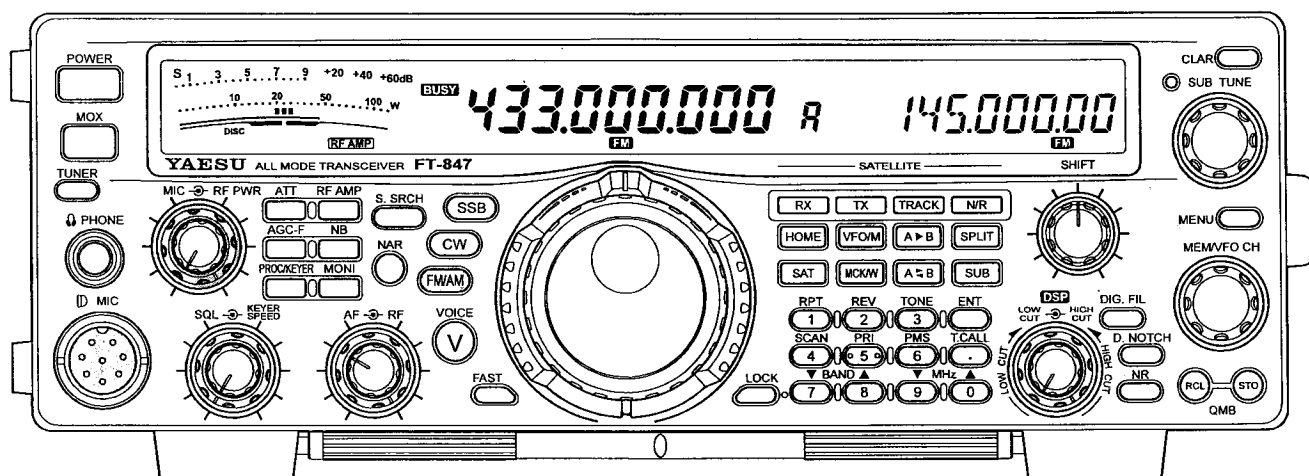
Nel traffico in FM variare la frequenza mediante la manopola di sintonia principale non è molto comodo, tutte le stazioni che operano in FM sono su precisi canali che sono di norma multipli di 5 o 6,25 KHz. Per navigare più convenientemente sulla banda FM vi consigliamo di usare la manopola **MEM/VFO CH**.

I passi impostati sulla manopola **MEM/VFO CH** in modo FM possono essere fissati indipendentemente per le HF, e per le bande VHF e UHF. Pertanto se siete in un'area dove il passo tra i canali è di 10 KHz sui 29 e 50 MHz, 5 KHz sui 144 MHz e 25 KHz sui 430 MHz voi potete, tramite il passo di menù #05 fissare queste impostazioni.

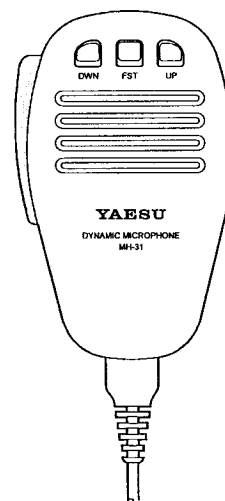
- Portatevi su una qualsiasi frequenza in HF (160 ~ 10m).
- Premete il tasto [MENU] per entrare in modo menù.
- Ruotate la manopola di sintonia secondaria per selezionare il passo #5 (FM-CH2).
- Ruotate la manopola **MEM/VFO CH** per selezionare il passo di vostro interesse tra quelli disponibili: 5/6,25/10/12,5/15/20/25 KHz.
- Premere [MENU] ancora per terminare l'impostazione.
- Ora variare la sintonia fino a portarvi su un punto qualsiasi della banda dei 50 MHz. Premete il tasto [MENU] e ripetete la procedura precedente per impostare il passo di canalizzazione sui 6 metri. Dovrete in linea di principio scegliere tra 5 o 10 KHz dipende da dove risiedete. Ripetete la stessa procedura mettendovi su una frequenza in banda 144 MHz, al termine di questa operazione ripetere ancora la stessa per i 430 MHz.

TRASMISSIONE FM

Funzionamento in simplex (senza i ripetitori)



- ① Collegare il microfono sulla presa **MIC** e premere il tasto **[FM/AM]** quanto necessario per selezionare il modo FM. Ruotare completamente in senso orario **RF PWR**.
- ② Premere il pulsante PTT del microfono per passare in trasmissione, iniziate a parlare rivolti verso il microfono con un tono normale di voce. Rilasciate il pulsante PTT quando volete tornare in ricezione.
- ③ Il guadagno del microfono è preregolato in fabbrica, tuttavia necessitando di un aggiustamento si può intervenire seguendo questa procedura:
 - Premere il tasto **[MENU]** per entrare in questa modalità.
 - Ruotare la manopola di sintonia secondaria fino a selezionare il passo #25 ("FM-PSET").
 - Ruotate il comando **MEM/VFO CH** per impostare il guadagno microfonico. Potete impostare il valore della configurazione iniziale 32 o qualsiasi altro compreso in una scala arbitraria da 0 ~ 63. La posizione "OFF" trasferisce la regolazione del guadagno microfonico in FM sul comando **MIC (GAIN)** posto sul pannello anteriore.
 - Premere **[MENU]** ancora per completare l'intervento.
 - Ora riprovate a parlare nel microfono premendo il tasto **PTT**, se non siete ancora soddisfatti ripetete l'intervento.



Nota: per norme internazionali la deviazione massima ammessa sui 29 MHz è pari alla metà di quella usata da 50 MHz in su. Pertanto è normale che i segnali sui 29 MHz non abbiano la stessa incisività audio di quelli, ad esempio, dei 2 metri.

Funzionamento con ripetitori

Le postazioni dove sono posti i ripetitori sono di solito cime di piccole montagne o colline al fine di poter estendere significativamente la portata delle stazioni a bassa potenza. La flessibilità operativa del FT-847 rende il traffico via ripetitore facile e piacevole.

Spaziatura automatica ripetitori

Il circuito ARS, attivo sui 144 e i 430 MHz automaticamente inserisce la spaziatura (sopra o sotto) necessaria per operare con i ripetitori.

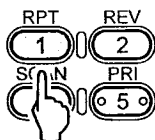
La funzionalità di ARS può essere impostata, indipendentemente per i 144 e i 430 MHz, tramite i passi del menu #14 e #15 rispettivamente. L'impostazione iniziale prevede che l'ARS sia inserito per entrambe le bande, se volete disattivarlo troverete istruzioni a pag. 83.

Nota: quando l'ARS è inserito e voi immettete una frequenza direttamente sulla tastiera, non appare l'icona sullo schermo relativa alla spaziatura. Tuttavia se ruotate la manopola di sintonia o MEM/VFO CH o avviate la scansione, L'ARS si attiverà e verrà applicata la spaziatura opportuna.

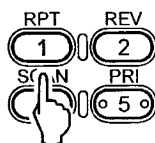
Spaziatura per ripetitore manuale

Per operare con i ripetitori sui 29 o i 50 MHz o con quelli sulle bande 144/430 MHz quando ARS è disattivato è semplice inserire o variare la spaziatura per ripetitore manualmente.

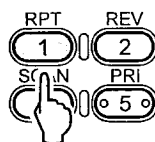
- 1 Mentre siete in FM (consultare il paragrafo precedente), premere il pulsante [1(RPT)] della tastiera sullo schermo appare l'indicazione [-] a segnalare che la spaziatura per il ripetitore è a scendere.



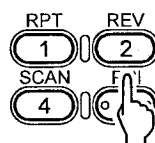
- 2 Premete ancora [1(RPT)] per cambiare la direzione della spaziatura portandola verso l'alto, l'icona [-] sullo schermo viene sostituita da [+].



- 3 Premete ancora una terza volta [1(RPT)] per disattivare la spaziatura ed il codificatore CTCSS e riportarvi ad operare in simplex isofrequenza. Sullo schermo scompare l'indicazione [+].



- 4 Se volete sintonizzarvi sulla frequenza d'ingresso del ripetitore, ad esempio per sapere se il segnale del vostro corrispondente è sufficientemente forte per potersi collegare in simplex, premete il pulsante [2(REV)] della tastiera, le frequenze di ricezione e trasmissione saranno scambiate.



Impostazione della spaziatura per ripetitori

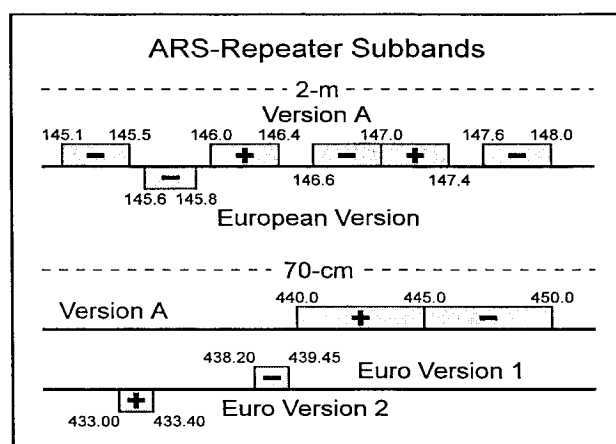
La Yaesu ha già programmato la spaziatura standard per i ripetitori. Può comunque darsi che dobbiate modificarla soprattutto per i ripetitori posta in banda 50 MHz dove sono usati più standard (500 KHz, 1 e 1,7 MHz). Chiedete al coordinatore del servizio o consultate guide in materia per conoscere con precisione le regole locali.

La spaziatura può essere regolata indipendentemente per ognuna delle quattro bande ove è consentito il traffico via ripetitore. In ordine da 29 a 430 MHz i passi del menù pertinenti sono da #16 a #19. Segue ora un esempio di come fissare su 1,7 MHz la spaziatura per la banda dai 50 MHz.

- Premere il tasto [MENU] per entrare in questa modalità.
- Ruotare la manopola di sintonia secondaria fino a selezionare il passo #17 ("50M-RPT").
- Ruotate il comando MEM/VFO CH a selezionare il valore 1,70 MHz (la gamma di regolazione è 0 ~ 99.99 MHz).
- Premere [MENU] ancora per completare l'intervento.

Con procedura analoga si regola la spaziatura per le altre bande. Tenete presente che si sta regolando solo la spaziatura ([+] o [-]), la direzione dello spostamento è determinata dalla pressione sul tasto [1(RPT)].

Nota: se volete accedere ad uno specifico ripetitore con spaziatura diversa non è conveniente intervenire con la procedura descritta. Per lavorare con un singolo ripetitore fuori standard è meglio usare la possibilità di memorizzare una spaziatura nei registri della memoria. Riferirsi a pag. 70.



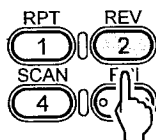
TRASMISSIONE FM

Funzionamento con ripetitori

Funzione di spaziatura inversa

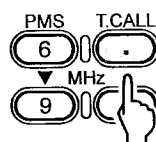
Mente state operando su un ripetitore potreste desiderare di scambiare la frequenza di ricezione e trasmissione per verificare se ascoltate il vostro corrispondente. Se si verifica questa condizione non è necessario avvalersi del ripetitore e potete collegarvi in simplex.

Premete il tasto [2(REV)]. Per ritornare nel modo normale di funzionamento via ripetitore premete nuovamente lo stesso tasto.



Nota di chiamata a 1750 Hz

In Europa l'accesso dei ripetitori prevede che voi inviate brevemente una nota di attivazione a 1750 MHz sovrainposta alla portante.



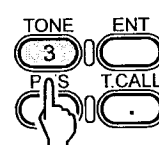
Per fare ciò premete [T.CALL]. L'avvio della trasmissione è automatico e il ripetitore è aperto grazie alla nota a 1750 Hz. Ora rilasciate il tasto [T.CALL] e premete il tasto sul microfono [PTT] per iniziare la vostra conversazione.

Funzionamento CTCSS

Il circuito CTCSS genera dei subtoni continui che agiscono sullo squelch codificato, questo metodo viene definito "a toni".

- ❑ Il circuito del codificatore aggiunge al vostro parlato un subtono (non è udibile), per attivare i ripetitori o per chiamare selettivamente una stazione. Quando è attivato sullo schermo appare l'indicazione "ENC".
- ❑ Il circuito decodificatore mantiene silenzioso il vostro audio fintanto che il segnale ricevuto contiene il subtono (CTCSS) che corrisponde al proprio. Sullo schermo sono presenti le icone "ENC" e "DEC".

Per attivare il codificatore premere una volta il tasto [3(TONE)]. Per attivare il decodificatore premere ancora [3(TONE)]. Una terza pressione di questo tasto attiva il sistema DCS successivamente spiegato.



In aggiunta, nel sistema a toni bisogna essere informati della corretta frequenza di subtoni CTCSS da impostare, i filtri altamente selettivi posti sul ripetitore impediscono la risposta di questo alla vostra chiamata se state usando una nota di frequenza sbagliata. Sono stati codificati 39 toni CTCSS, tutti vengono generati dall'FT-847.

Il tono CTCSS è impostato tramite il menù #12. Segue esempio per impostare il tono CTCSS di 103,5 Hz:

- Premere il tasto [MENU] per entrare in questa modalità.
- Ruotare la manopola di sintonia secondaria fino a selezionare il passo #12 ("TONE-FRQ").
- Ruotate il comando MEM/VFO CH per selezionare il valore di 103,5 Hz.
- Premere [MENU] ancora per completare l'intervento.

Riassumiamo:

- Primo passo, attivare il modo a toni mediante il tasto [3(TONE)].
- Secondo, impostare la frequenza del tono tramite il menù #12.

Dopo aver completato queste regolazioni e impostato la spaziatura del ripetitore avrete il desiderio di registrare questi dati in un canale della memoria. Andate a pag. 69 per avere istruzioni.

CTCSS TONE FREQUENCY (Hz)							
67.0	69.3	71.9	74.4	77.0	79.7	82.5	85.4
88.5	91.5	94.8	97.4	100.0	103.5	107.2	110.9
114.8	118.8	123.0	127.3	131.8	136.5	141.3	146.2
151.4	156.7	162.2	167.9	173.8	179.9	186.2	192.8
203.5	210.7	218.1	225.7	233.6	241.8	250.3	-

TRASMISSIONE FM

Funzionamento del DCS (squelch codificato digitale)

In modo analogo al CTCSS, il sistema DCS è un altro modo di chiamata selettiva. Il vantaggio introdotto dal DCS è la maggiore immunità all'attivazione errata provocata da segnali indesiderati.

Come nel funzionamento con i CTCSS, la regolazione del DCS si fa in due passi:

- Attivare il sistema DCS premendo [3(TONE)].
- Selezionare il codice DCS opportuno (analogamente alla selezione della frequenza del tono CTCSS).

Per attivare il sistema il tasto [3(TONE)] va premuto tre volte (se correntemente non avete alcun sistema di toni attivato). Le prime due pressioni attivano il codificatore e il decodificatore CTCSS, la terza passa su DCS. Il sistema DCS prevede solo codifica e decodifica.

Per impostare il codice DCS opportuno si interviene tramite il passo di menù #13:

- Premere il tasto [MENU] per entrare in questa modalità.
- Ruotare la manopola di sintonia secondaria fino a selezionare il passo #13 ("DCS-CODE").
- Ruotate il comando MEM/VFO CH a selezionare il codice desiderato.
- Premere [MENU] ancora per completare l'intervento.

DCS CODE												
023	025	026	031	032	036	043	047	051	053	054	065	071
072	073	074	114	115	116	122	125	131	132	134	143	145
152	155	156	162	165	172	174	205	212	223	225	226	243
244	245	246	251	252	255	261	263	265	266	271	274	306
311	315	325	331	332	343	346	351	356	364	365	371	411
412	413	423	431	432	445	446	452	454	455	462	464	465
466	503	506	516	523	526	532	546	565	606	612	624	627
631	632	654	662	664	703	712	723	731	732	734	743	754

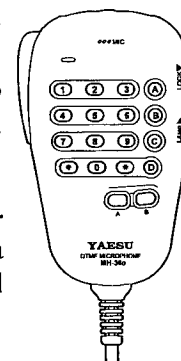
Funzionamento del combinatore a toni DTMF

Il microfono opzionale MH-36D8 è dotato di 16 tasti che generano i toni DTMF che possono essere usati per telecomandi o per formare combinazioni di numeri. I tasti vanno da [0] ~ [9] oltre a [A], [B], [C], e [D].

Per inviare i toni DTMF, per prima cosa premere il [PTT] del microfono. Mentre questo è premuto, premere i tasti DTMF nella successione richiesta, a questo punto si può rilasciare il [PTT] se dovete ascoltare il tono della centrale o altre risposte dal ripetitore, altrimenti potete continuare la trasmissione.

I tasti [A], [B], [C], e [D] sono *generalmente* usati solo per il controllo dei ripetitori dal loro responsabile di gestione, consultatevi con il vostro per conoscerne l'uso.

Per facilitare l'uso notturno il MH-36D8 è dotato di una luce di cortesia che può essere attivata premendo il tasto [LAMP].



Note importanti

Concernenti la decodifica CTCSS e DCS

Essendo il vostro ricevitore mantenuto silenzioso dall'intervento del CTCSS o del DCS, prima di iniziare a trasmettere dovete accertarvi che la frequenza sia libera.

L'indicazione "BUSY" sullo schermo segnala la presenza di una portante, ignorando qualsiasi tono presente. Quindi se non sentite audio provenire dall'altoparlante ma vedete che è illuminato "BUSY" capite che sulla frequenza sta operando un'altra stazione, senza toni o con CTCSS o DCS diversi. Aspettate fino a quando l'altra stazione lascia libera la frequenza ("BUSY" scompare) prima di trasmettere. Se dopo un tempo ragionevolmente lungo il canale risulta ancora occupato, disattivate il decodificatore corrente al fine di accertarvi che lo squelch sia correttamente regolato per silenziare il ricevitore sul rumore di fondo.

TRASMISSIONE FM

Funzionamento come ripetitore a bande incrociate

Intervenendo sul menù di sistema l'FT-847 può funzionare come ripetitore a bande incrociate. Questa funzionalità è utile durante le emergenze in aree remote. Dovete però osservare questi punti prima di attivare la funzione di ripetitore a bande incrociate.

- Controllare che la regolamentazione per il servizio di radioamatore consenta, nel vostro Paese, questa operatività.
- Controllare con dovizia che non rechiate disturbo ad altri utenti. Il servizio di ripetitore a bande incrociate può provocare gravi interferenze ai circuiti di comunicazione e questo è illegale! Se non siete bene informati sui ripetitori attivi sulla vostra area, una regola di sicurezza è di non occupare le sottobande riservate ai ripetitori ponendosi su entrambe le bande nei segmenti riservati al traffico simplex. **Contattate il coordinatore locale per avere istruzioni.**
- Prendete atto che in queste condizioni il ciclo attivo sarà più intenso, quindi vi consigliamo di ridurre la potenza su 25 W o meno, per essere certi che l'apparecchio non si surriscaldi.
- Si può attivare il sistema CTCSS o DCS per controllare l'uso del ripetitore in modo selettivo. Tuttavia tenete presente che se i canali che usate sono così trafficati da suggerirvi di inserire il sistema CTCSS o DCS significa che non avete scelto una buona coppia di frequenze e la possibilità potenziale di recare disturbo ad altri è elevata.

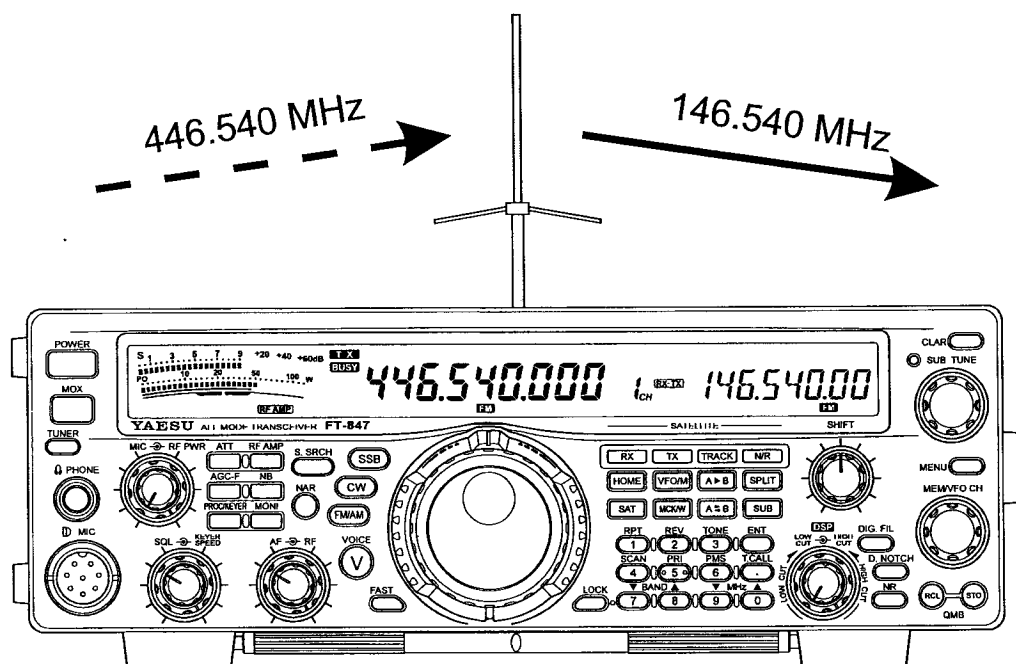
Questa è la procedura per impostare il funzionamento come ripetitore a bande incrociate:

- ① Premete il tasto [SAT], come per il traffico via satellite.
- ② Sintonizzatevi sulla frequenza di ricezione con il VFO secondario e sulla frequenza di trasmissione con il VFO principale.
- ③ Ruotate la manopola dello squelch sino a silenziare il ricevitore.
- ④ Premere il tasto [MENU] per entrare in questa modalità.
- ⑤ Ruotare la manopola di sintonia secondaria fino a selezionare il passo #41 ("X RPT").
- ⑥ Ruotate il comando MEM/VFO CH per portare questa funzione su "ON".
- ⑦ Premere [MENU] ancora per completare.

Nel funzionamento come ripetitore a bande incrociate i tasti s[RX(HOME)], [TX(VFO/M)], e [A↔B] sono funzionanti per permettere il controllo della relazione tra la frequenza di entrata e uscita.

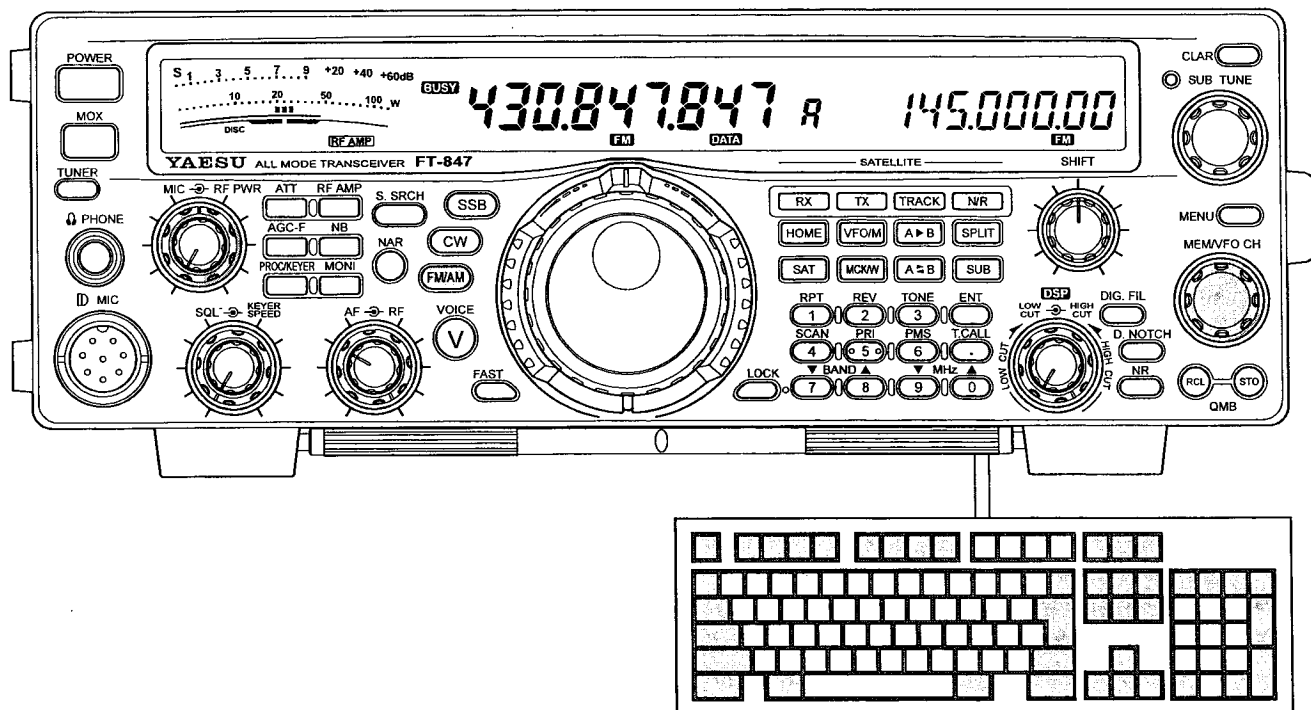
Nota: Si può intervenire sul passo #41 del menù solo quando il modo operativo è "satellite, diversamente è impossibile regolare il passo #41 ("X RPT") su "ON".

Per terminare il funzionamento come ripetitore riportarsi sul menù #41 e impostare "OFF".



TRASMISSIONE FM A PACCHETTI "PACKET"

È facile configurare l'FT-847 per la trasmissione a pacchetti a 1200 a 9600 bps.



- ① Per collegare il vostro terminale TNC all'apposito connettore posto sul pannello posteriore **PKT** riferitevi alla pagina 17.
- ② Portatevi sulla banda di vostro interesse e premete **[FM/AM]** fino a selezionare il modo FM. Non è prevista la selezione di modo "Packet", *ci pensa automaticamente il microprocessore appena avverte i comandi di controlli inviati sulla presa **PKT**.*
- ③ Selezionate la velocità in baud di vostro interesse:
 - Premere il tasto **[MENU]** per entrare in questa modalità.
 - Ruotare la manopola di sintonia secondaria fino a selezionare il passo #23 ("PKT-RATE").
 - Ruotate il comando **MEM/VFO CH** a selezionare "1200" o "9600" bps.
 - Premere **[MENU]** ancora per completare l'intervento.

Se avete impostato "9600" sul lato inferiore dello schermo viene segnalato.

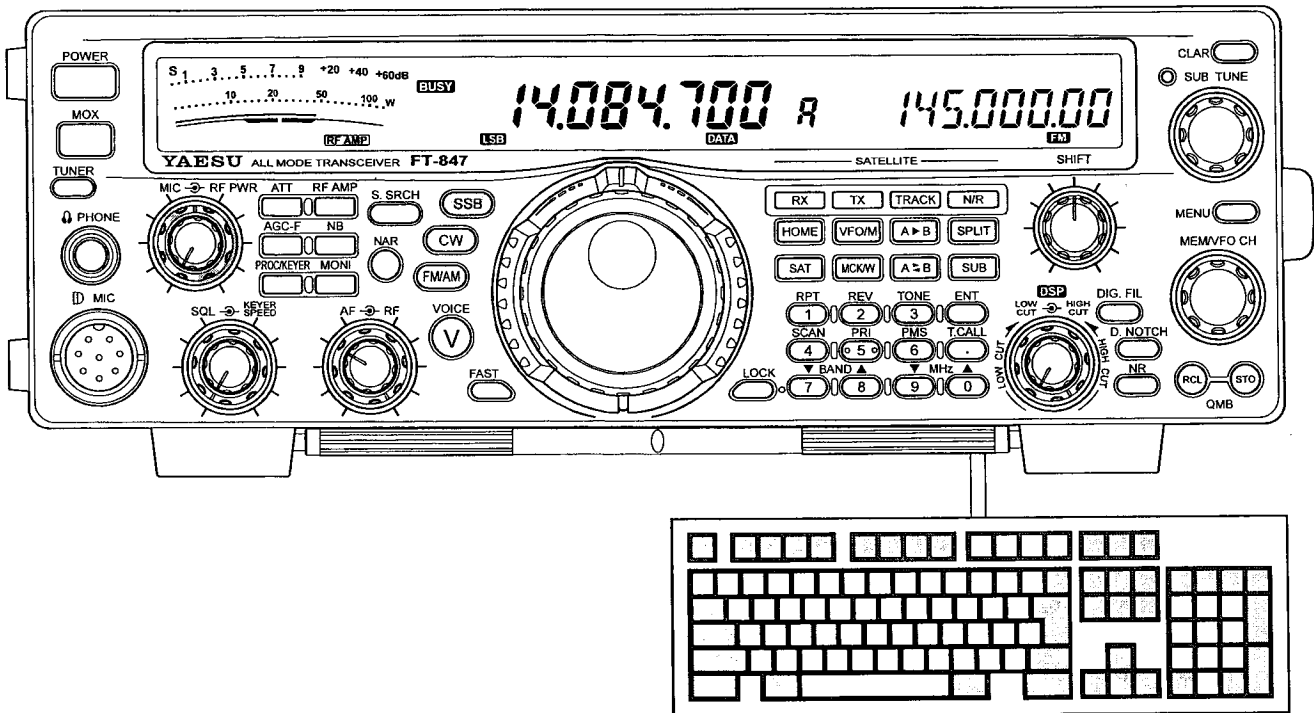
Nota: per operare a 2400 bps dovete farvi la propria esperienza perché i vari tipi di TNC reperibili sul mercato funzionano meglio con regolazioni tra loro diverse.

- ④ Sintonizzatevi sulla frequenza operativa, è più comodo usare la manopola perché il traffico in packet si fa su determinati canali. Qualora siate manualmente intervenuti attivandola, accertatevi di disattivare ogni tipo di spaziatura.
- ⑤ Ruotate il comando **MIC** (GAIN) a fondo corsa in senso antiorario.
- ⑥ Ponete la manopola di regolazione della potenza **RF PWR** con l'indice sulle ore 12.
- ⑦ Tramite la tastiera del computer connesso al vostro TNC inviate il comando "Connect" ed iniziate ad operare. Appena inizia la trasmissione comandata via **PKT** sullo schermo appare l'indicazione "DATA".
- ⑧ Regolate il livello di potenza su quello minimo per consentire il collegamento sulla rete Packet che state impegnando. Essendo in questo modo il ciclo utile di trasmissione molto elevato, vi raccomandiamo di regolare la potenza in modo che sia compresa tra 5 e 25 W (144/430 MHz) o tra 35 e 50 W (50 MHz).

Nota: l'impostazione della velocità è indipendente per ogni banda e per ogni VFO. Potete quindi avere fissato il VFO-A su 430 MHz a 9600 e il VFO-B sempre a 430 a 1200 bps. La velocità di trasmissione dei dati è registrata in memoria.

FUNZIONAMENTO IN AFSK RTTY/DATA

Molti sono i modi per invio dati basati sull'SBB che possono essere usati tramite il connettore posto sul pannello posteriore **DATA IN/OUT**.

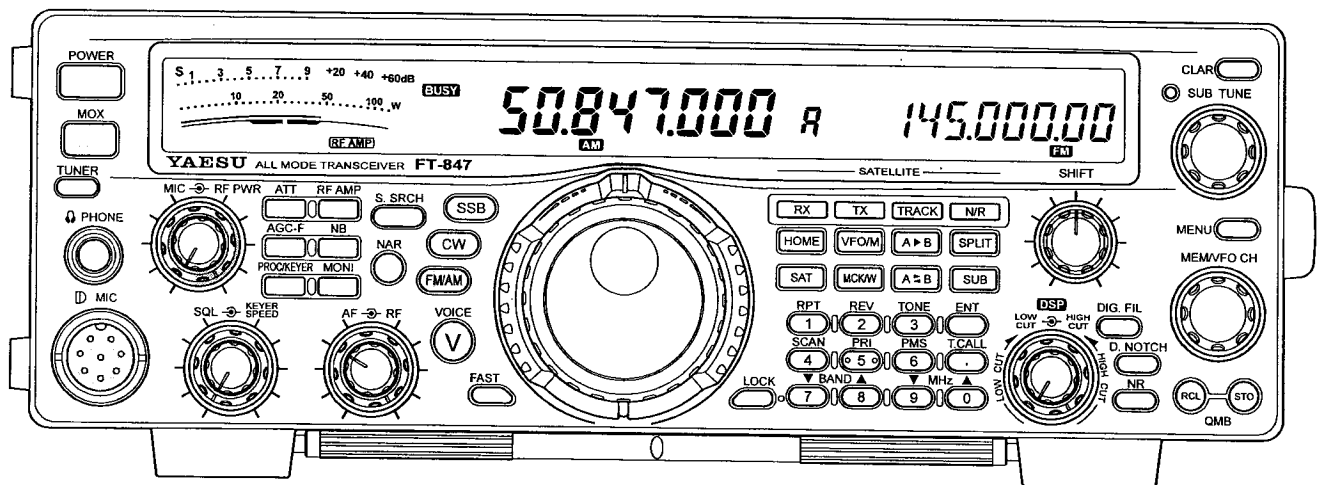


- ① Riferitevi alle istruzioni a pag. 16 e collegate come spiegato il vostro TNC o il terminale al connettore. Prendete nota che i segnali devono essere di tipo "AFSK" (generazione toni audio) e non "FSK" (chiusura verso massa).
- ② Premete il tasto [SSB] per selezionare il modo. Per l'RTTY in HF usate LSB. Il microfono non è attivo fintanto che è connessa la linea PTT del TNC tramite il connettore **DATA IN/OUT** come illustrato nel disegno a pag. 16.
- ③ Regolate l'indice della manopola **RF PWR** sulle ore 12.
- ④ Tramite la tastiera del computer connesso al vostro TNC inviate il comando "Connect" ed iniziate ad operare. Appena inizia la trasmissione comandata via connettore **DATA IN/OUT** sullo schermo appare l'indicazione "DATA".
- ⑤ Regolate il livello di potenza su quello minimo per consentire il collegamento con il vostro corrispondente. Essendo in RTTY il ciclo utile di trasmissione molto elevato, vi raccomandiamo di regolare la potenza in modo che sia compresa tra 5 e 25 W (144/430 MHz) o tra 35 e 50 W (50 MHz). Diversamente le comunicazioni di tipo AMTOR non eccedono il ciclo utile del 50%, in questo caso se necessario si può applicare la piena potenza.

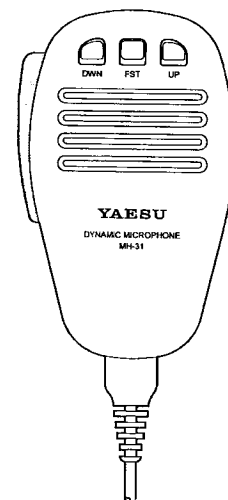
Funzionamento

TRASMISSIONI IN AM

Con l'FT-847 è possibile trasmettere in AM, la modulazione viene applicata sui prestadi.



- ① Collegate il vostro microfono alla presa **MIC** e ruotate a fondo corsa in senso antiorario la regolazione di guadagno microfonico **MIC** (GAIN).
- ② Premete il pulsante [**FM/AM**] quanto necessario per selezionare "AM".
- ③ Sintonizzatevi sulla vostra frequenza operativa mediante la manopola di sintonia principale.
- ④ Premete il tasto **PTT** e regolate la potenza d'uscita tramite **RF PWR** fino a quando quella emessa è pari al 33% di quella massima sulla banda corrente (es. 33 W su 1,8 ~ 54 MHz, or 16,5 W su 144/430 MHz). Questo è il livello della portante che vi lascia il corretto margine per le bande laterali. Se preferite potete passare in trasmissione tramite il pulsante **MOX** posto sul pannello frontale.
- ⑤ Mentre parlate con un tono normale di voce avanzate ruotandolo in senso orario il comando **MIC** (GAIN). Dovete raggiungere il punto in cui notate una leggera diminuzione della potenza sotto i picchi della modulazione. Questo è circa il punto dove la modulazione raggiunge il 100%.
- ⑥ Rilasciate il **PTT** (o **MOX**) per tornare in ricezione.



Operatività sulla frequenza d'emergenza per l' Alaska : 5167,5 KHz (Solo versione U.S.A.)

Il paragrafo 97.401(d) del regolamento del servizio radioamatoriale negli Stati Uniti permette comunicazioni d'emergenza sulla frequenza di 5167,5 KHz alle stazioni che siano all'interno del territorio dell'Alaska o non oltre 92,6 Km dal confine. Questa frequenza è da impegnare solo quando si è in circostanze di pericolo per la vita umana o per le cose, non è mai da usarsi per le comunicazioni di routine.

L'FT-847 prevede la possibilità di trasmettere o ricevere su 5167,5 KHz per emergenze. Per attivare questa possibilità si interviene sul menù:

- ① Premete [**MENU**] per entrare in modo programmazione.
- ② Ruotate la manopola di sintonia secondaria per selezionare il passo #40 ("5167KHZ").
- ③ Ruotate **MEM/VFO CH** per impostare "ON".
- ④ Premere ancora [**MENU**] per completare l'impostazione.

Ora è possibile usare questa frequenza per comunicazioni d'emergenza:

Premere il tasto [**BAND**] fino a selezionare il canale d'emergenza che è posto tra la banda dei 3,5 e dei 7 MHz.

Notate che il CLARIFIER in ricezione funziona normalmente anche su questa frequenza, non è invece possibile variare la frequenza di trasmissione. Intervenire sul menù #40 per attivare qualunque possibilità non produce effetto fuori dalle bande di trasmissione amatoriali. Le specifiche di prestazione su questa frequenza non sono garantite la sensibilità e la potenza sono soddisfacenti per le comunicazioni d'emergenza.

Per tornare alla normale operatività del ricetrasmittitore ripetete la procedura spiegato fissando però su "OFF" il passo #40 del menù.

Ricordatevi che un dipolo a mezz'onda per questa frequenza è lungo circa 45,3" per ogni ramo (90,6" un totale).

Il servizio di emergenza su 5167,5 KHz è condiviso con il servizio fisso dell'Alaska. Questo ricetrasmittitore non è autorizzato ai sensi FCC parte 87 per comunicazioni con aeromobili.

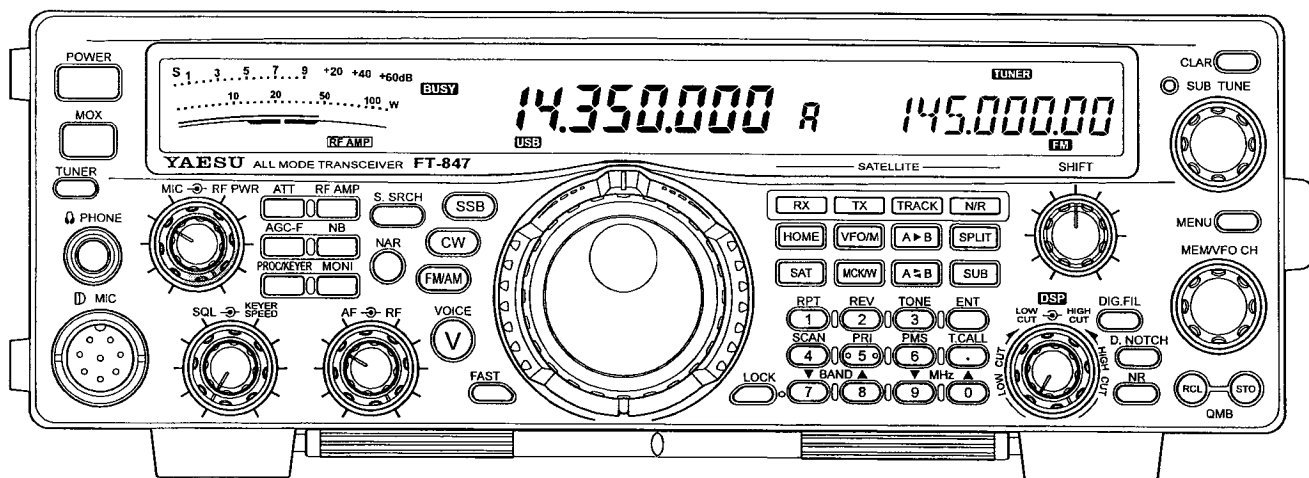
Funzionamento

ACCORDATORE D'ANTENNA

L'opzionale accordatore d'antenna automatico **FC-20** è un utile strumento per avere sempre un soddisfacente adattamento d'impedenza tra la vostra discesa d'antenna e lo stadio finale del FT-0847. L'**FC-20** copre le bande da 160 a 6 metri ed riesce ad adattare l'impedenza fino ad un SWR di 3:1 in HF (impedenza compresa da 16,5 ~ 150 Ω) e s:1 su 50 MHz (impedenza 25 ~ 100 Ω). Sui 144 e 430 MHz un SWR elevato provoca perdite altissime sul cavo coassiale per tanto i problemi vanno risolti adattando l'impedenza sull'antenna.

L'**FC-20** non è stato progettato per adattare l'impedenza grandemente variabile presentata da un filo di lunghezza libera o da una antenna di tipo "long wire".

Procedure operative



- ① Interporre l'**FC-20** tra il ricetrasmittitore e il vostro sistema d'antenna come illustrato a pag. 10.
- ② Stabilite se dovete usare l'**FC-20** sulla banda dei 50 MHz. In caso affermativo dovete, tramite il menù #28, dirottare il segnale in uscita sui 50 MHz sul connettore d'antenna per le HF. (pag. 85).
- ③ Ruotare a fondo corsa in senso antiorario **RF PWR**.
- ④ Premere il tasto **[TUNER]**, si accenderà l'**FC-20**.
- ⑤ Premere **[TUNER]**, questa volta per ½ secondo per avviare la procedura di accordo d'antenna. Sullo schermo si illumina l'indicazione "WAIT" che si disattiva quando viene raggiunto un adattamento soddisfacente. Se invece questa condizione non si realizza appare l'indicazione "HI SWR", a questo punto voi dovete intervenire sul sistema d'antenna per risolvere il problema.
- ⑥ quando volete escludere l'adattatore premete nuovamente, brevemente **[TUNER]**.

*Nota: Il livello di potenza usato per l'accordo dipende dalla regolazione di **RF PWR**. Per accordare l'antenna vi suggeriamo che sia posto per erogare al massimo 50 W. Anche se l'accordo viene fatto mediante l'emissione di una portante, durante l'accordo l'indicazione sullo schermo non passa su "CW" (se voi state operando con un altro modo).*

ACCORDATORE D'ANTENNA

Sistema di memoria dell'accordatore d'antenna

L'**FC-20**, lavorando in simbiosi con l'**FT-847**, registra in memoria le regolazioni fatte per avere il migliore adattamento d'impedenza nei vari segmenti di ogni banda al fine di avere una elevata rapidità d'intervento. In totale si possono immagazzinare 100 regolazioni, 11 sono generali (una per banda), le rimanenti 89 sono destinate a frequenze specifiche nelle varie bande. Gli adattamenti vengono ricalcolati ogni 10 KHz. In merito al sistema di memoria dell'**FC-20** si segnalano queste poche linee guida:

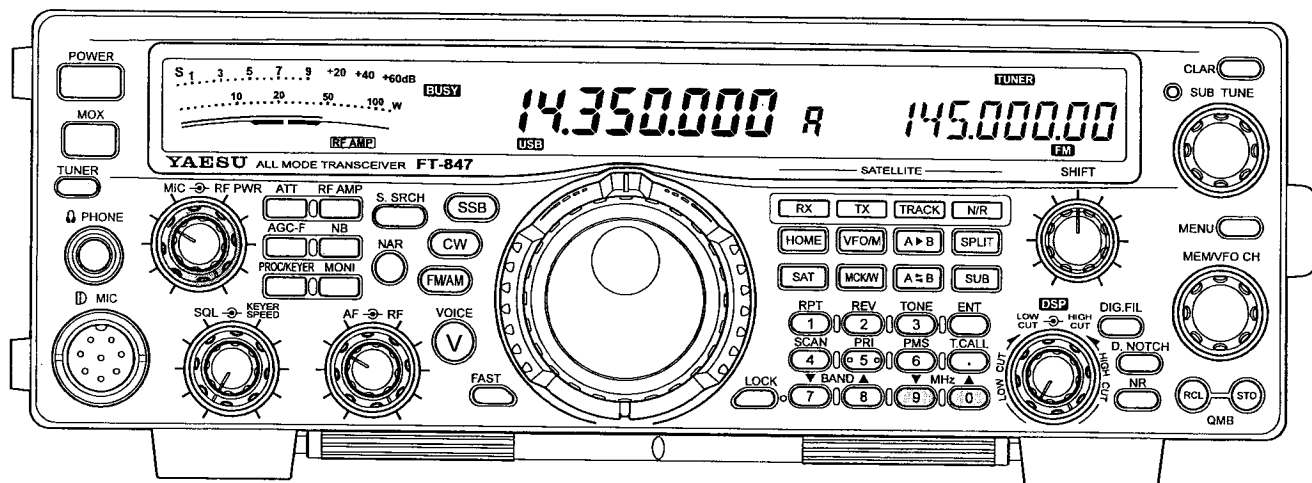
1. I dati sulle regolazioni vengono memorizzati quando voi lo disponete premendo per più di ½ secondo il tasto **[TUNER]**. Siccome l'adattatore si attiva automaticamente quando il rapporto di onde stazionarie supera 1,5:1 questo intervento vi consente comunque di registrare la regolazione per le vostre frequenze preferite senza impegnare la memoria con dati per frequenze sulle quali andate raramente.
2. Se l'**FC-20** non riesce a raggiungere un rapporto di onde stazionarie soddisfacente perché l'**SWR** è superiore a 3:1 (2:1 sulla banda dei 50 MHz), la procedura si ferma e non viene registrato alcun dato. Tuttavia voi potete provare a spostarvi di frequenza di poche KHz e premere per più di ½ secondo ancora **[TUNER]**; piccole variazioni della reattanza rendono magari ora possibile quello che prima non si riusciva ad ottenere. Ora tornate sulla frequenza di partenza e riprovate ancora.
3. Un'altra tecnica che vi consente talvolta di trovare l'adattamento è di aggiungere pochi metri di cavo coassiale lato antenna del **FC-20**. La trasformazione d'impedenza introdotta dal cavo coassiale cambia a causa della tratta aggiuntiva, ora magari l'impedenza presentata all'**FC-20** rientra nella gamma di quelle adattabili. Si fa notare che questo non cambia l'effettivo rapporto di onde stazionarie dell'antenna ma solo l'impedenza vista dai circuiti del **FC-20**.
4. Se il vostro sistema d'antenna presenta un rapporto di onde stazionarie inferiore a 1,5:1, voi potreste preferire di mandare piena potenza in trasmissione direttamente all'antenna senza l'interposizione dell'**FC-20** escludendolo.
5. Se l'**SWR** presentato all'**FC-20** supera 3:1 e si illumina l'indicazione "HI SWR", il microprocessore non registra i dati per la frequenza corrente in quanto suppone che voi interverrete sul sistema d'antenna per correggere il problema di **SWR** eccessivo.

Funzionamento

SISTEMA ATTIVO D'ACCORDO D'ANTENNA (ATAS-100)

Il dispositivo opzionale d'accordo d'antenna attivo **ATAS-100** copre le bande dei 7, 14, 21, 28, 50, 144, e 430 MHz. Istruzioni complete sull'uso di questo sono allegate con l'apparecchio stesso.

Per attivare l'accordo automatico del **ATAS-100** bisogna modificare l'impostazione del passo#31 del menù da "TUNER" a "ANT". Maggiori dettagli a pag. 86.



- ① Prima di iniziare l'accordo d'antenna portare a fondo corsa in senso antiorario la regolazione **RF PWR**.
- ② Premere brevemente [**TUNER**] per accendere l'**ATAS-100**.
- ③ Premere ancora [**TUNER**], questa volta per ½ secondo per avviare la procedura d'accordo. Sullo schermo appare l'indicazione "WAIT", scomparirà quando l'accordo è stato raggiunto. Se voi introducete una variazione consistente di frequenza dovete ripetere la procedura in quanto le regolazioni d'accordo non sono memorizzate.
- ④ Siccome quando si attiva l'**ATAS-100** significa che si sta ricercando l'adattamento, in trasmissione la lettura sull'S-meter passa sulla potenza riflessa. Mentre emettete la portante potete usare i tasti [**MHz▼**] e [**MHz▲**] per ricercare l'accordo manualmente premendoli fino ad ottenere la minor lettura sullo strumento.
- ⑤ Quando decidete di terminare di agire con l'**ATAS-100** premete ancora brevemente [**TUNER**].

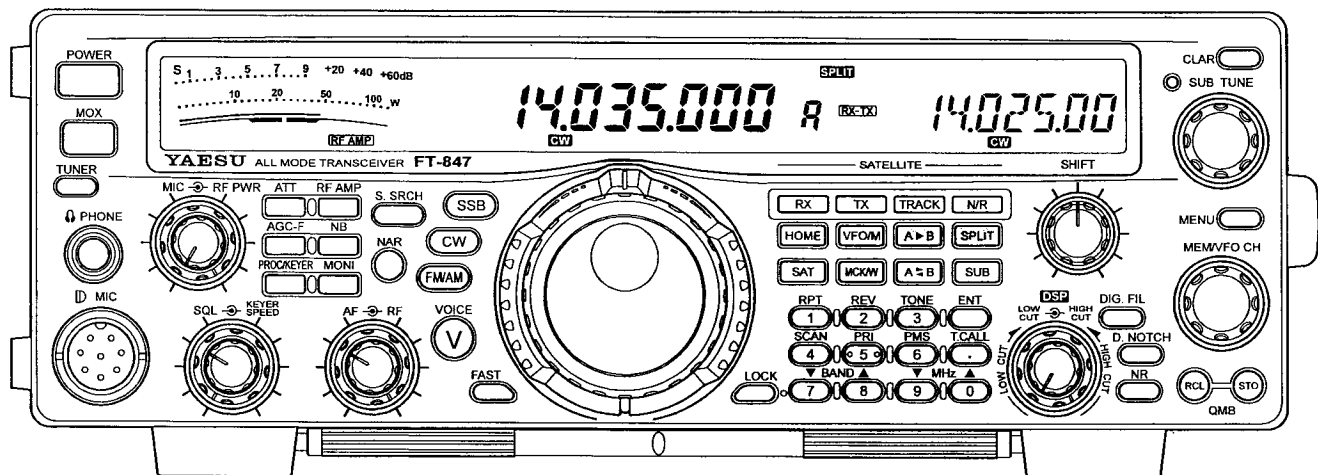
Nota: Anche se l'accordo viene fatto mediante l'emissione di una portante, durante l'accordo l'indicazione sullo schermo non passa su "CW" (se voi state operando con un altro modo).

Se sullo schermo a cristalli liquidi appare l'indicazione "HI SWR", potrebbe esserci qualche problema sulla discesa d'antenna (contatti difettosi, ecc.). Sostituite il cavo o provate ad aggiungerne uno spezzone di circa 1 metro (per eliminare la possibilità che ci sia una trasformazione avversa d'impedenza da parte del cavo da 50 Ω durante la procedura d'accordo).

FUNZIONAMENTO SU FREQUENZE SEPARATE (ESCLUSO SATELLITE)

Con l'utilizzo del VFO principale e secondario l'FT-847 permette in modo semplice di operare su due frequenze, sia nei DX dove lo spostamento è senza regole che con i ripetitori dove la spaziatura è specifica, vedere a pag. 52. Il funzionamento su frequenze separate oggetto di questo paragrafo non quello in duplice "full-duplex", come quello richiesto nel traffico via satellite, vedere a pag. 64.

Nell'esempio seguente si ipotizza un collegamento su frequenze separate con una stazione DX sui 20 metri, questa trasmette su 14,025 MHz e ascolta 10 KHz sopra.



- ① Sintonizzatevi, con il VFO principale su 14,02500 MHz, ora premete il tasto [A ▶ B] per trasferire il contenuto del VFO principale sul secondario.
- ② Ruotate la sintonia principale per portarvi su 14,03500 MHz.
- ③ Premete brevemente il tasto [SPLIT]. Ora l'FT-847 trasmette sulla frequenza del VFO principale e riceve sulla frequenza del VFO secondario. Sullo schermo appare l'indicazione "SPLIT".
- ④ Per ascoltare le chiamate rivolte alla stazione DX "pile-up" (al fine di portare la vostra frequenza più vicina a quella della stazione da lavorare in DX), premete [SPLIT]. Ora la frequenza del VFO principale è sintonizzata vicino ai 14,035 MHz, potete portarvi a battimento zero sulla frequenza di ascolto della stazione DX sintonizzandovi sugli altri operatori in collegamento con questa. Premete ancora [SPLIT] per tornare sulla frequenza di ricezione della stazione DX (14,025 MHz).

Nota: questo metodo di agire sui VFO previene il potenziale errore d'inversione della coppia di frequenze che vi porterebbe a trasmettere sulla frequenza della stazione DX.

- ⑤ Premere ancora il tasto [SPLIT] per terminare il funzionamento su frequenze diverse, l'indicazione "SPLIT" sullo schermo scompare.

Funzionamento

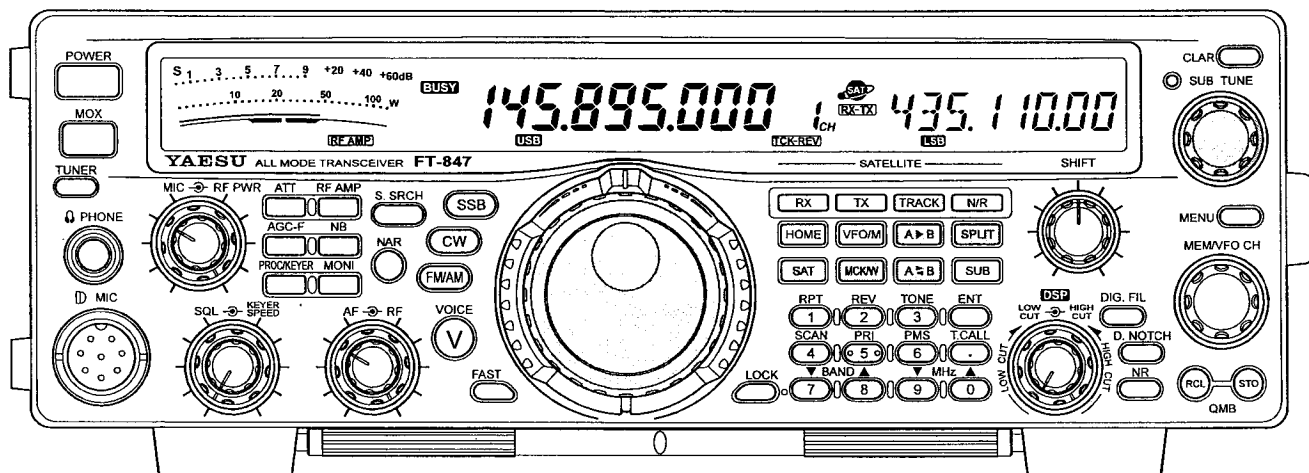
FUNZIONAMENTO VIA SATELLITE

L'FT-847 è un apparecchio eccezionale per operare tramite i satelliti amatoriali, con un solo comando per quelli analogici in SSB/CW, mediante una semplice interfaccia con quelli digitali. Le caratteristiche principali dell'FT-847 per il traffico via satellite.

- Funzionamento in duplice, dai tempi del pionieristico FT-726R.
- Aggancio del VFO "uplink/downlink", introdotto con l'FT-736R.
- Indicazione digitale di entrambe le frequenze "uplink/downlink".
- La regolazione che vi permette una regolazione manuale della frequenza "uplink".
- La memoria dedicate al modo VFO via satellite che vi permette di attribuire etichette alfanumeriche e il meccanismo di memorizzazione indipendente tra "uplink" e "downlink".
- La possibilità di immettere le frequenze tramite tastiera (compreso il tasto [SUB]), semplificando l'operazione.

Operare via satellite comporta la trasmissione su una banda *mentre si riceve simultaneamente* su un'altra. Questo non è il funzionamento a frequenze separate perché in questo caso la ricezione e la trasmissione non sono contemporanee. In modo satellite il tasto [SPLIT] non può essere usato.

FUNZIONAMENTO VIA SATELLITE



- ① Passare in modo satellite premendo il tasto **[SAT]**. Sullo schermo LCD appare l'indicazione "SAT".
- ② Se necessario premere il tasto **[A > B]** per avere la lettura della frequenza principale sulla banda dei 144 MHz e quella secondaria sui 430 MHz. Per operare in modo B la frequenza di trasmissione del vostro ricetrasmittitore "uplink" deve essere pari a 435 MHz LSB, quella di ricezione "downlink" 145 MHz USB.
- ③ Tramite la tastiera immettere una frequenza "downlink" di partenza (per esempio 145,895 MHz) su USB.
- ④ Consultando una tabella di riferimento per sulla conversione delle frequenze, tramite la tastiera immettete la frequenza "uplink" che corrisponda a 145,895 MHz (in questo caso, 435,110 MHz) premendo
[SUB] ⇒ [ENT] ⇒ (cifre della frequenza) ⇒ [ENT] ⇒ [SSB] (per selezionare LSB) ⇒ **[SUB]**.
- ⑤ Premere **[TRACK(A > B)]** per attivare la funzione di aggancio, questa è richiesta per operare su molti transponder dei satelliti. (sullo schermo LCD appare l'indicazione "TCK-REV" o "TCK-NOR", dipende dal tipo selezionato, rispettivamente rovescio o normale).
- ⑥ Il satellite AO-10 richiede l'aggancio rovescio (cioè incrementi di frequenza del VFO secondario comportano variazioni a scendere della frequenza sul VFO secondario. Se non appare l'indicazione "TCK-REV", bisogna cambiare il modo premendo il tasto **[N/R]**.

- ⑦ Premendo brevemente il tasto **[MCK-W]** viene emesso un singolo tono di controllo, l'icona "MCK" sul LCD lampeggia. Ora premendolo a lungo, circa per ½ secondo, fino a quando viene emesso dal cicalino un doppio tono si agganciano le due frequenze correnti in una coppia nel registro #1 della memoria per funzionamento via satellite.
- ⑧ Ora ruotate la sintonia principale sino a trovare una frequenza libera. Noterete che la frequenza sul lettore secondario varia in direzione opposta di quella principale.
- ⑨ Se il satellite è sopra l'orizzonte, puntatelo orientando le antenne.
- ⑩ Quando siete su una frequenza libera, premete il **PTT** e fischiettate nel microfono. Se la relazione "uplink/downlink" che avete impostata è approssimativamente corretta la riascolterete, con un breve ritardo, come ritorno. Ora parlate ruotando **SUB-TUNE** fintanto che l'audio è quanto più possibile vicino alla vostra voce naturale.

Ora potete sintonizzarvi sulla sottobanda del satellite usando la sintonia principale (sia in HF che in VHF), tanto la frequenza "uplink" viene automaticamente impostata dalla funzione di aggancio. Saltuariamente potrebbe essere necessario dover fare piccoli aggiustamenti di frequenza, tramite il comando **SUB-TUNE**, perché l'effetto Doppler dà effetti circa tripli rapportati tra le frequenze VHF e UHF.

Nota: con l'FT-847 non è possibile operare in modo "K" perché entrambe le frequenze "uplink/downlink" essendo sui 21 e 29 MHz sono indirizzate al medesimo connettore d'antenna HF.

FUNZIONAMENTO VIA SATELLITE

Registri di memoria SATELLITE

L'FT-847 è dotato di dodici registri di memoria satellite che registrano coppie indipendenti delle frequenze dei due VFO, questo permette di configurare l'apparecchio per essere usato con diversi satelliti, memorizzando per ognuno frequenze e specifiche per l'aggancio.

Come già spiegato una coppia modo "B" ("uplink" 435 MHz, "downlink" 145 MHz) è stata caricata sul registro #1. Ora vi sarà indicato come registrare su #2 una coppia modo "A" ("uplink" 145 MHz, "downlink" 29 MHz) con aggancio di tipo normale. Queste operazioni ripartono dal precedente punto ⑩.

- ⑪ Con la tastiera sintonizzate il VFO principale su 29,380 MHz USB (centro banda "downlink" del satellite RS-10 modo A).
- ⑫ Sempre tramite la tastiera portare il VFO secondario su 145,880 MHz USB (centro banda "uplink" satellite RS-10 modo A).
- ⑬ Premere [N/R (SPLIT)] per passare da aggancio rovescio "TCK-REV" a normale "TCK-NOR".
- ⑭ Premere [MCK/W] fino a quando viene emesso un singolo tono di controllo, a questo punto l'indicazione "MCK" lampeggia.
- ⑮ Ruotate la manopola MEM/VFO CH per selezionare la locazione #2 della memoria satelliti. Se preferite potete selezionare qualunque canale compreso tra 1 e 12.
- ⑯ Ora premete [MCK/W] per circa ½secondo fino a quando si sente una doppia nota del cicalino.
- ⑰ A questo punto ruotando noterete che lo schermo commuta tra il modo A (coppia di frequenze ora programmate) e B (coppia di frequenze prima programmate. Cambia la frequenze, il modo "uplink" e l'aggancio.

Altre locazioni della memoria possono essere usate per registrare altre coppie di frequenze transponder: modo A, B, J e T per i differenti orbitanti (ad esempio l'RS-10 e RS-15 sono entrambi progettati per il modo A ma usano frequenze leggermente diverse sia "uplink" (145 MHz) che "downlink" (29 MHz).

Misure opzionali in modo SATELLITE

Durante la trasmissione, la scala inferiore dello strumento può, tramite l'impostazione sul passo #33 del menù avere tre diversi tipi di indicazione:

- A. In FM indicare il centro del discriminatore per regolare con precisione "downlink" al fine di compensare con precisione lo spostamento dovuto all'effetto Doppler.
- B. Misurare la potenza d'uscita.
- C. Misurare la tensione di ALC del trasmettitore.

La scala superiore dello strumento è sempre riservata a misurare l'intensità del segnale ricevuto "S-meter". Questa condizione permette all'operatore di monitorare la condizione del collegamento via satellite sia in trasmissione che in ricezione. Per impostare quale lettura fare sulla scala inferiore:

- Premere [MENU] per entrare in questo modalità.
- Ruotare la manopola di sintonia secondaria per selezionare il passo #34 ("SAT-MTR").
- Ruotare MEM/VFO CH per impostare la vostra preferenza (DISC, PO o ALC).
- Premere [MENU] ancora per terminare e tornare al normale funzionamento.

Immissione diretta della frequenza sul VFO principale e secondario

Per immettere una frequenza destinata al VFO principale (esempio: 145,895 MHz USB)

- ① Premere [ENT].
- ② Premere [1] ⇨ [4] ⇨ [5] ⇨ [●]
⇨ [8] ⇨ [9] ⇨ [5] ⇨ [ENT].
- ③ Se sullo schermo non segnala "USB" sotto alla zona riservata all'indicazione della frequenza, premere una o due volte [SSB] finché appare.

Per immettere una frequenza destinata al VFO secondario (esempio: 435,110 MHz LSB)

- ① Premere [SUB].
- ② Premere [ENT].
- ③ Premere [4] ⇨ [3] ⇨ [5] ⇨ [●]
⇨ [1] ⇨ [1] ⇨ [ENT] ⇨ [SSB] ⇨ [SUB].
(qui è necessario premere [SSB] se non appare "LSB" sotto al campo dove è indicata la frequenza del VFO secondario.)

FUNZIONAMENTO VIA SATELLITE

Etichette per registrazioni memoria SATELLITE

Una pregevole caratteristica della memoria satellite e di poter attribuire ad una locazione una etichetta alfanumerica. Questa, quando avrete numerose registrazioni, vi sarà molto utile quale punto di partenza. Potete registrare il numero d'identificazione del satellite ed il modo operativo.

Ad esempio potreste desiderare di etichettare il satellite "FO-29" (Fuji-Oscar 29) in modo JD. Quando avete selezionato la memoria satellite tramite **MEM/VFO CH**, l'etichetta viene esposta per due secondi, poi è sostituita dall'indicazione della frequenza relativa a quel satellite.

La procedura per registrare le etichette è la seguente:

- ① Premere [**MENU**] per entrare nel menù.
- ② Ruotare **SUB-TUNE** per selezionare il passo #35 ("SAT TAG").
- ③ Premere [**MCK/W**].
- ④ Ruotate la manopola di sintonia secondaria per selezionare la locazione memoria satellite alla quale volete appendere l'etichetta.
- ⑤ Ruotate **SUB-TUNE** per portarvi sul primo carattere della stringa (quello corrente è lampeggiante).
- ⑥ Ruotate **MEM/VFO CH** a selezionare la lettera o il numero da immettere nella posizione corrente. In questo caso, come prima lettera, selezionate "F".
- ⑦ Ripetete più volte questi ultimi due passi fino a completare la scritta "FO29JD".
- ⑧ Dopo l'ultimo carattere dell'etichetta premere [**MCK/W**]. Ripetete questa procedura per tutti i registri della memoria satellite ai quali volete attribuire un'etichetta.
- ⑨ Premere [**MENU**] per terminare.

Così facendo avrete facilitato l'identificazione del nome del satellite, delle frequenze e del modo (nell'esempio "D" sta per "digitale").

Note sui registri della memoria satellite

Se voi azzerate il microprocessore (tramite il #38 o 39), il contenuto della memoria satellite viene cancellato.

In questo caso dovete ricaricare i dati che avevate già registrato seguendo le istruzioni.

Prima di cominciare ad operare tramite satellite accertatevi che il menù #36 ("AUTO-MEM") sia su "ON". Maggiori dettagli sul passo #36 a pag. 86.

La flessibilità del FT-847 brillantemente risolve i problemi di adattamento ai molti satelliti amatoriali tra loro diversi. Ad esempio alcuni satelliti necessitano che il segnale "uplink" sia in FM mentre il loro segnale "downlink" è in SSB. Sono stati pubblicati libri che trattano in profondità l'argomento che potete consultare se volete maggiore conoscenza. Oltre alle consueti fonti potete consultare la pagina del AMSAT-NA (Amateur Satellite Corporation) su "<http://www.amsat.org>" che vi farà navigare anche sulle associazioni nazionali tedesca, inglese, australiana, ecc.

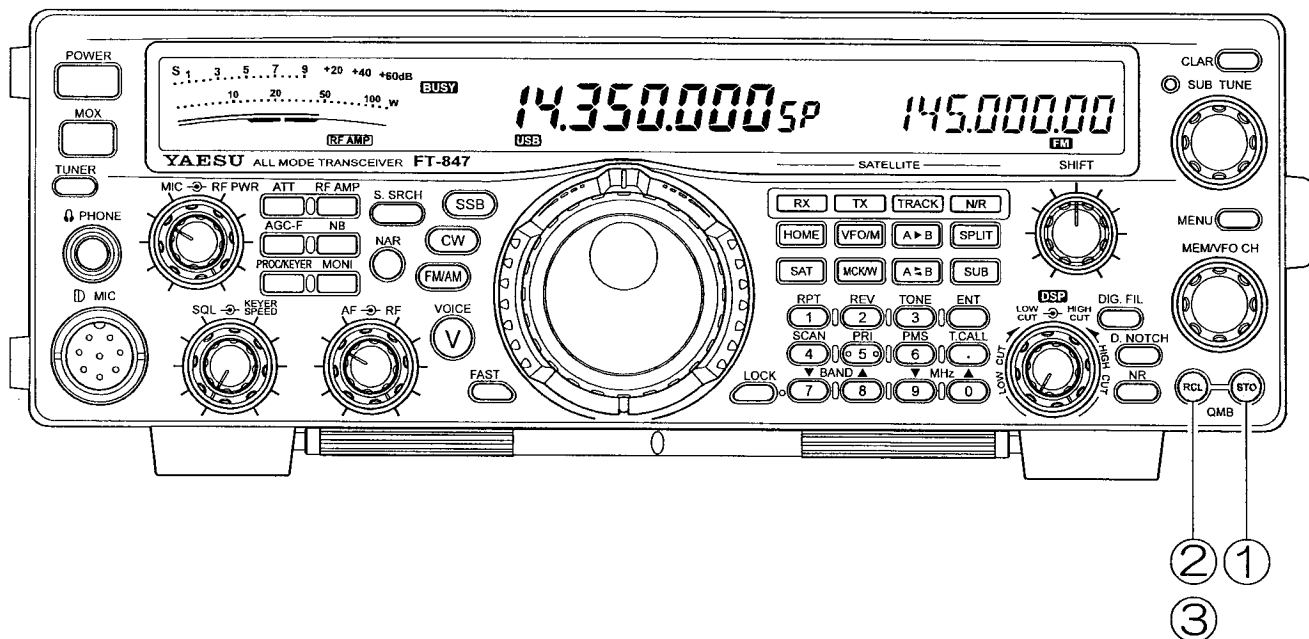
Funzionamento della Memoria

L'evoluto sistema di memorizzazione del FT-847 è di grande ausilio nell'uso dell'apparecchio. Il sistema di memoria, al fine di minimizzare le regolazioni da fare ogniqualvolta si richiami un canale, registra la frequenza, il modo operativo, la larghezza di banda, la spaziatura per i ripetitori e i date relativamente ai toni ed l'impostazione del comando CLARIFIER questo paragrafo illustra le funzionalità previste.

BANCO DI MEMORIA AD ACCESSO RAPIDO QMB

Questi canali QMB vi consentono di registrare (e richiamare) una frequenza di cui abbisognate con urgenza (ad esempio per una stazione DX che non sta ascoltando le chiamate provenienti dalla vostra zona).

Memorizzazione/Richiamo Memoria QMB



- ① Per memorizzare mentre operate in modo VFO, premete brevemente il tasto **[QMB STO]**.

Nota: il sistema QMB registra:

- la frequenza operativa.
 - il filtro in ricezione (largo/stretto).
 - informazioni sul "Clarifier" (direzione ed entità).
 - informazioni sulla spaziatura per ripetitore (direzione ed entità).
 - velocità trasmissioni a pacchetto.
- ② Per richiamare il canale QMB corrente premere brevemente **[QMB RCL]**. Sulla finestra dove è indicato il canale appare la scritta "SP" (Memoria SPeciale).
 - ③ Premere ancora **[QMB RCL]** una volta per tornare alla frequenza precedente (a VFO o un canale della memoria).

Nota: se, mentre siete in modo memoria QMB, voi spostate la sintonia o ruotate la manopola questi comandi agiscono normalmente spostando la frequenza come foste in modo VFO. Sullo schermo appare l'indicazione "MT" a segnalare che la sintonia è applicata sulla memoria. Premendo ancora il tasto **[QMB RCL]** ci si riporta sulla frequenza di origine memorizzata.

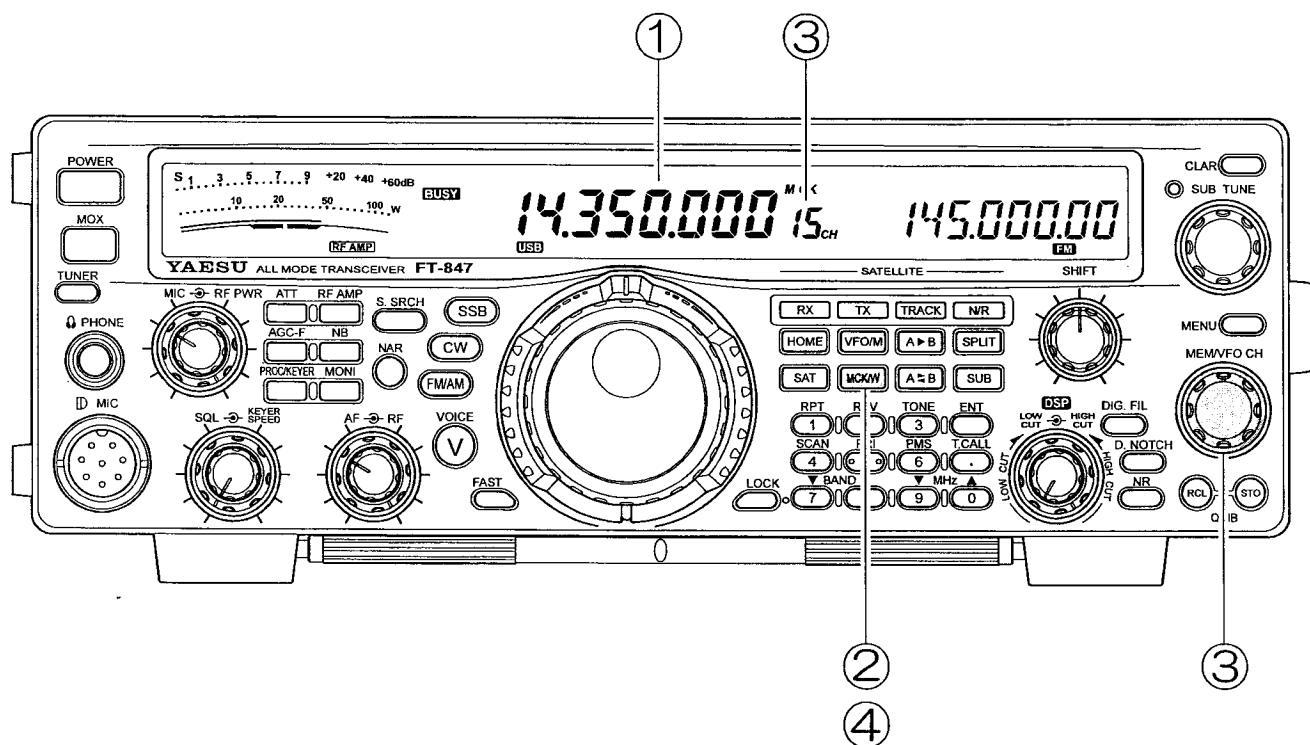
Funzionamento della Memoria

SISTEMA DI MEMORIA PRINCIPALE

Il sistema di memoria principale del FT-847 è costituito dai canali da 1 a 78 che costituiscono un banco sufficientemente grande per ogni necessità operativa.

Memorizzazione normale (“Simplex”)

Questa procedura è quella da usare nella maggior parte dei casi incluso il modo “Split” o satellite.



- ① Sintonizzate il VFO principale sulla frequenza che volete registrare in memoria. Controllate che tutte le impostazioni (modo, larghezza di banda, ecc.) siano regolate come desiderate.
- ② Premete **[MCK/W]** brevemente il tasto. Sullo schermo, nell'angolo in alto a destra dell'indicazione della frequenza principale, appare lampeggiante l'indicazione “M CK”.
- ③ Selezionate un canale libero ruotando (non appare alcuna segnalazione di frequenza). Sulla figura è il canale 15.
- ④ Premere sino a quando il cicalino emette una doppia nota (circa per ½ secondo), Ora la frequenza indicata è quella impostata sul VFO, la doppia nota del cicalino conferma che è stata registrata. Potete continuare ad operare in modo VFO, se lo desiderate occupando altri registri della memoria con altre scritture.

Note: Il sistema di memoria principale è capace di memorizzare:

- la frequenza operativa.
- il modo operativo.
- il filtro in ricezione (largo/stretto).
- informazioni sul “Clarifier” (direzione ed ampiezza).
- informazioni sul passo ripetitore (direzione ed entità).
- informazioni sui toni CTCSS (CTCSS codifica, decodifica incluso/escluso, frequenza toni).
- informazioni su DCS (DCS incluso/escluso, codice DCS).
- velocità “Packet”.

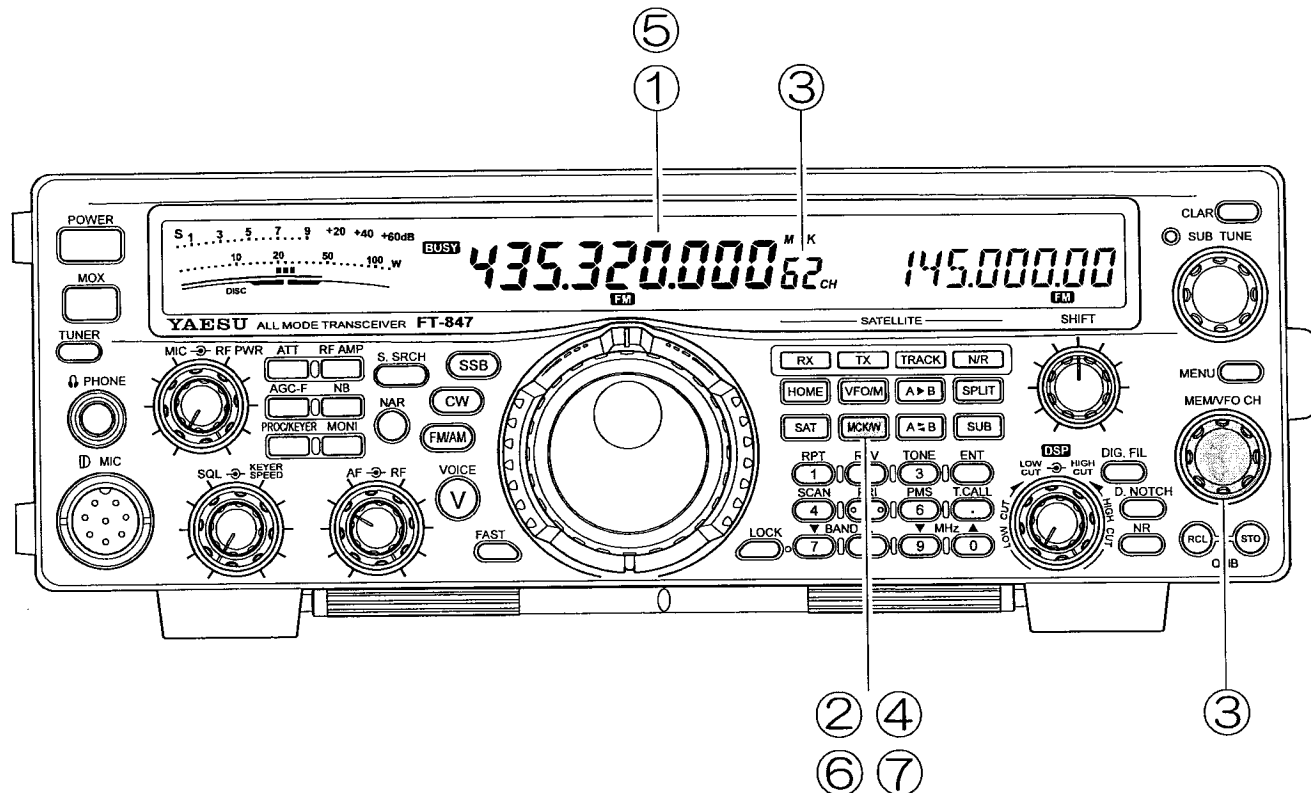
I canali “L” e “U” vengono usati per indicare i limiti di banda per la scansione programmata sulla memoria, a pag. 78 maggiori dettagli.

Funzionamento della Memoria

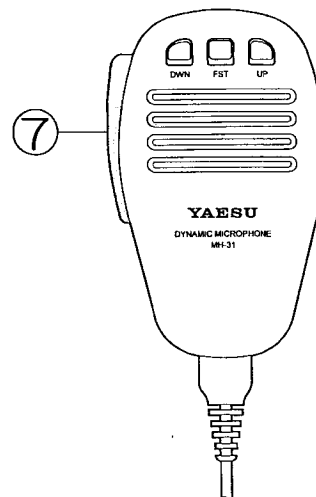
SISTEMA DI MEMORIA PRINCIPALE

Memorizzazione di frequenze "Split"

Voi potete anche registrare frequenze "Split" ad esempio quando operate con un ripetitore che non ha la spaziatura standard o quando lavorate in DX sui 7 MHz SSB, ecc.



- ① In modo VFO impostate la frequenza ed il modo in ricezione.
- ② Premete brevemente il tasto **[MCK/W]**. Il cicalino emette una singola nota e sull'angolo alto destro della parte dello schermo ove è indicata la frequenza principale appare lampeggiante l'indicazione "MCK".
- ③ Impostate il numero del canale dove volete scrivere i dati correnti ruotando (nell'illustrazione 62) ruotando **MEM/VFO CH**.
- ④ Premere ancora e a lungo (circa 1/2 secondo), quando il cicalino emette una doppia tonalità significa che i dati della frequenza di ricezione sono stati memorizzati.
- ⑤ Ora, con il VFO principale, sintonizzatevi sulla frequenza di trasmissione.
- ⑥ Senza ruotare la manopola **MEM/VFO CH**, premere ancora e a lungo (circa 1/2 secondo) **[MCK/W]**, sino a quando il cicalino emette una doppia tonalità.
- ⑦ Con l'indicazione del canale lampeggiante (nell'esempio "62"), mentre premete il **PTT** premete ancora a lungo il tasto **[MCK/W]**. Quando il cicalino emette una doppia tonalità significa che i dati indipendenti della frequenza di trasmissione sono stati memorizzati, ora potete rilasciare il **PTT**.

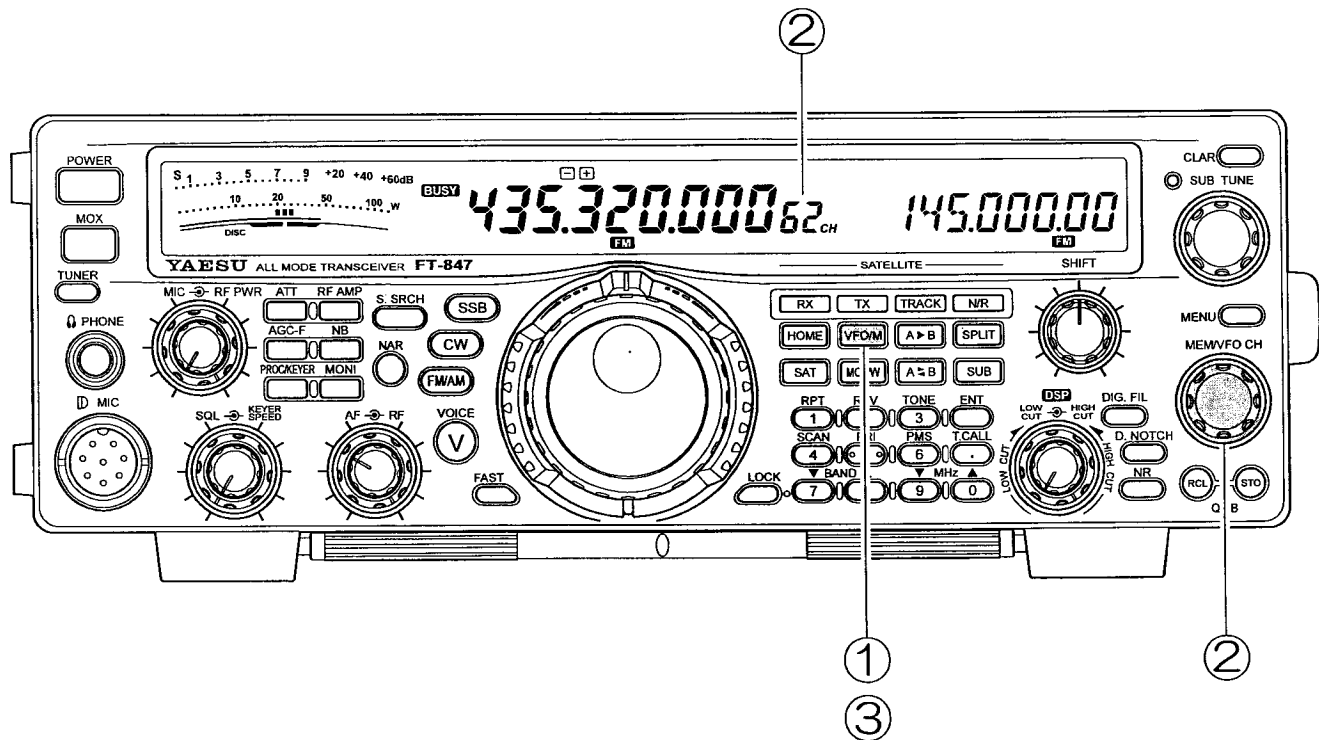


Nota: al passo ⑦ dell'esempio la pressione del **PTT** con attiva la trasmissione. Semplicemente segnala al microprocessore che sta per essere registrata una frequenza di trasmissione indipendente rispetto a quella di ricezione sullo stesso canale prima impegnato.

Funzionamento della Memoria

SISTEMA DI MEMORIA PRINCIPALE

Richiamo dei canali in memoria



- ① In modo VFO, premete brevemente [VFO/M]. Il ricetrasmittitore passa in modo memoria.
- ② Selezionate il canale di vostro interesse ruotando **MEM/WFO CH**. Sullo schermo è indicato il numero di canale e la frequenza associata.
- ③ Per tornare in modo VFO premete ancora [VFO/M].

Nota: la frequenza di trasmissione dei canali "Split" appare solo quando si attiva il trasmettitore. La frequenza indicata dall'indicatore del VFO secondario non è la frequenza di trasmissione.

*Nota: se ruotate la manopola di sintonia principale o intervenite sull'anello **SHUTTLE JOG™** mentre siete in modo memoria, vi spostate di frequenza come quando siete in modo VFO. In questa circostanza però sullo schermo appare l'indicazione "MT" – sintonia in modo memoria. Se premete ancora [VFO/M] ritornate sulla frequenza originale, cioè quella memorizzata.*

Se mentre vi state sintonizzando sulla memoria (MT illuminato sullo schermo) volete scrivere in memoria una nuova frequenza seguite la stessa procedura di quando siete in modo VFO. Basta vi ricordiate di registrare i nuovi dati su un canale libero.

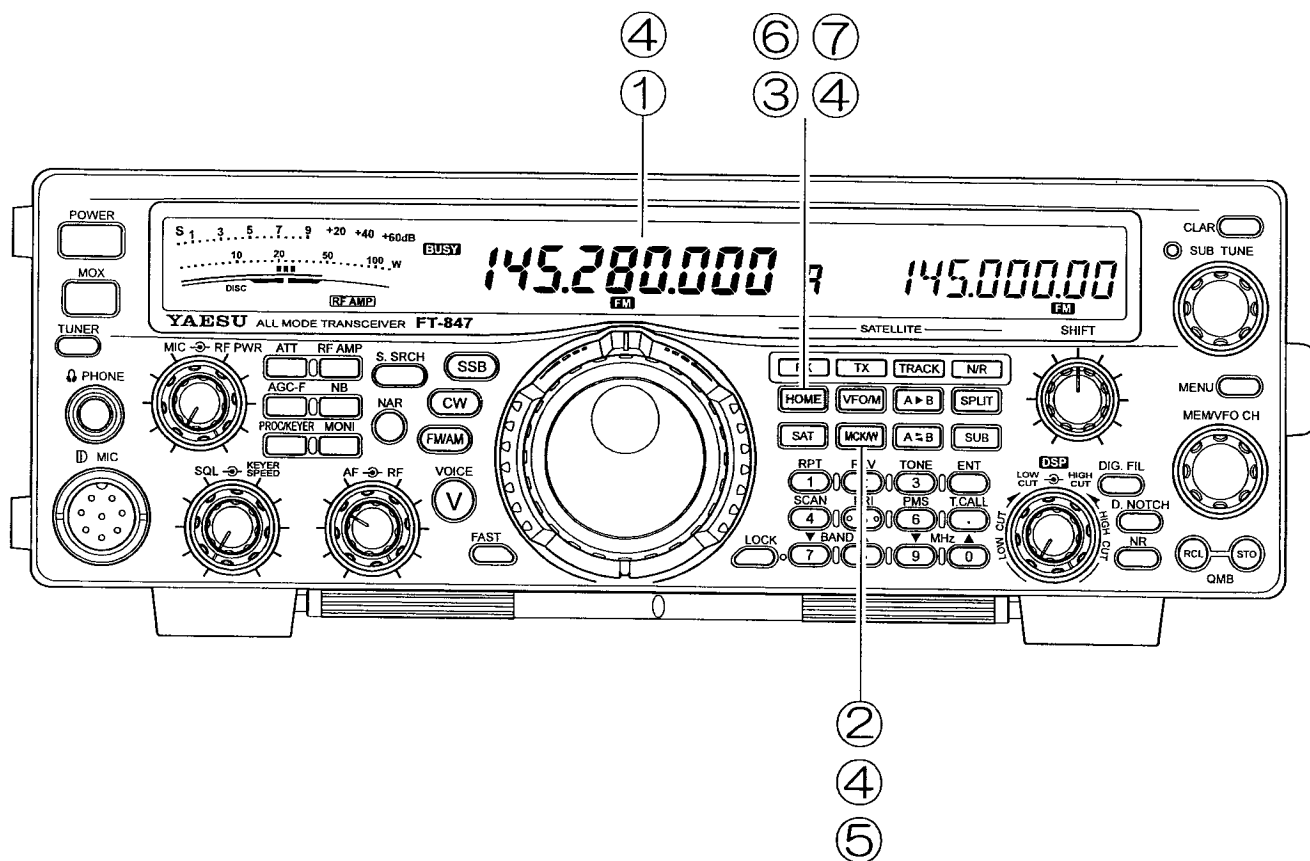
Quando operate su un canale della memoria con registrate frequenze "Split" sullo schermo a segnalazione appare "[+][-]".

Funzionamento della Memoria

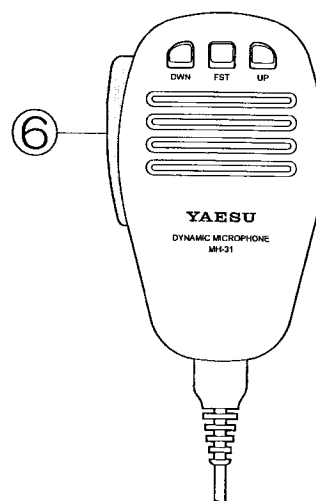
SISTEMA DI MEMORIA PRINCIPALE

Canale memoria "HOME"

Per le frequenze che usate più spesso sono disponibili quattro speciali canali a richiamo diretto HOME. Su questi canali si può registrare sia dati simplex che "Split". Uno è riservato per le HF (qualsiasi frequenza da 1,8 a 29,7 MHz) gli altri, uno per banda, a 50, 144 e 430 MHz.



- ① Sintonizzate con il VFO principale la frequenza che volete registrare su HOME. Controllate che tutte le impostazioni siano corrette.
- ② Premere **[MCK/W]** per ½ secondo.
- ③ Ora premete **[HOME]** per ½ secondo. Questo completa l'operazione di scrittura.
- ④ Se sul canale volete registrare una coppia "Split" di frequenze i passi ① ~ ③ memorizzano quella di ricezione. Ora portatevi con il VFO principale sulla frequenza di trasmissione.
- ⑤ Ancora una volta premete per ½ secondo **[MCK/W]**.
- ⑥ Mentre tenete premuto il tasto **[PTT]** premete anche per ½ secondo il tasto **[HOME]**, è così registrata anche la frequenza di trasmissione.
- ⑦ Il canale si richiama premendo il tasto **[HOME]** sia in modo VFO che memoria. L'indicazione del canale è "H" (a destra dell'indicazione della frequenza). Premendo ancora si torna sulla frequenza precedente.



SISTEMA DI MEMORIA PRINCIPALE

Nota: il canale "Home" registra:

- la frequenza operativa.
- il modo operativo.
- il filtro in ricezione (largo/stretto).
- informazioni sul "Clarifier" (direzione ed ampiezza).
- informazioni sul passo ripetitore (direzione ed entità).
- informazioni sui toni CTCSS (CTCSS codifica, decodifica incluso/escluso, frequenza toni).
- informazioni su DCS (DCS incluso/escluso, codice DCS).
- velocità "Packet".

Se, mentre siete sul canale "Home" ruotate la manopola di sintonia o spostate la manopola **MEM/VFO CH** variate la sintonia come quando siete in modo "MT". Premendo ancora tornate [**HOME**] sulla frequenza memorizzata per questo canale.

Anche in questo modo simile di MT vale quanto già detto per la scrittura in memoria di altri canali. Ricordatevi sempre però di usare quelli liberi.

Anche per le frequenze "Split" vale quanto già detto, sullo schermo appare la segnalazione "[+][-]".

Cancellazione singola in memoria

Se volete cancellare il contenuto di un singolo canale in memoria seguite questa procedura:

- ① premete brevemente il tasto [**MCK/W**].
- ② ruotate **MEM/VFO CH** a selezionare il canale che volete cancellare.
- ③ per cancellare il contenuto premere [**REV**].
- ④ se volete cancellare altri canali ripetete i passi ② e ③.
- ⑤ premere ancora [**MCK/W**] per tornare al normale funzionamento.

Cancellare tutto il contenuto della memoria

Se volete cancellare tutto ciò è stato scritto in memoria (incluso i registri riservati al traffico via satellite) e riportare il VFO principale e secondario sulle frequenze preimpostate eseguite questa procedura:

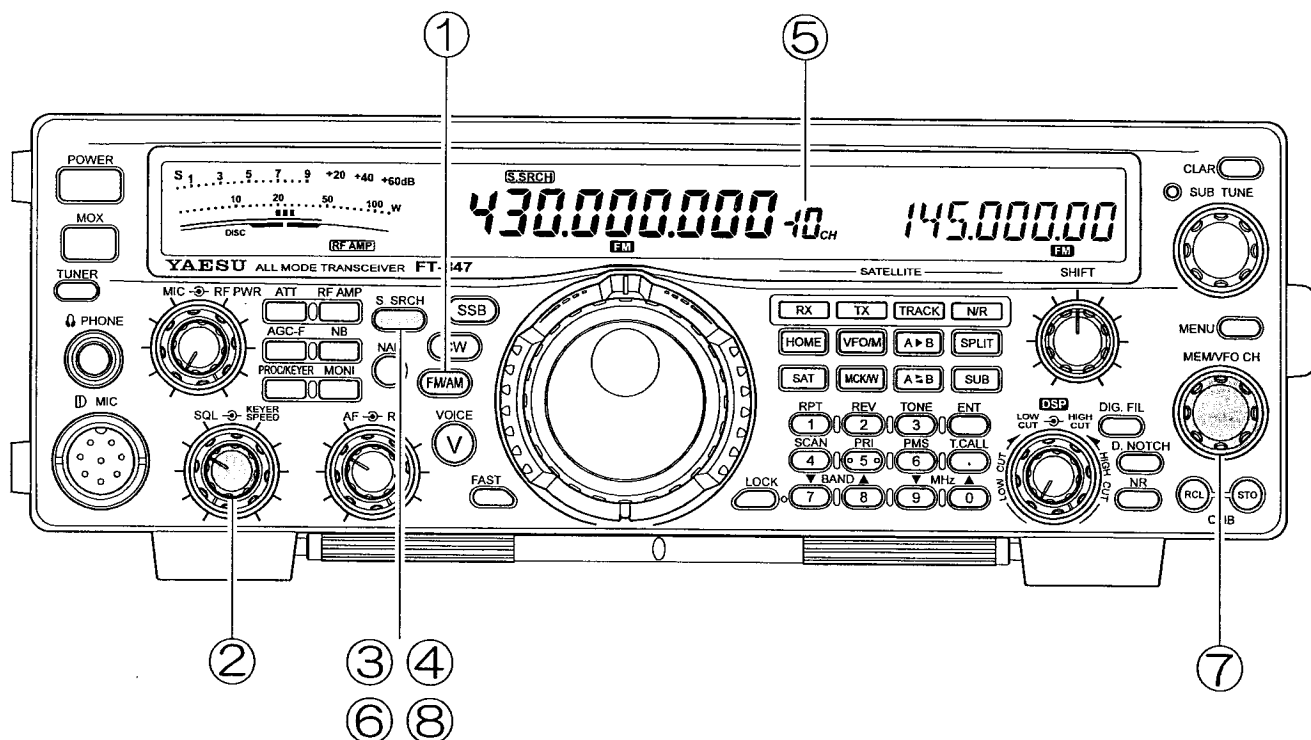
- ① premere il tasto [**MENU**].
- ② selezionare il passo #38 ("MEM CLR") ruotando **SUB-TUNE**, la manopola di sintonia secondaria.
- ③ premere [**MCK/W**].
- ④ premere [**MENU**] per uscire dal modo menù.

Nota: questa procedura non azzerà il sistema di menù alle impostazioni iniziali. A pag. 95 si esaminano le procedure di azzeramento del microprocessore.

Ricerca intelligente SMART SEARCH™

La funzione SMART SEARCH™ carica in una locazione speciale della memoria tutti i canali attivi senza che voi dobbiate attivare le procedure di scrittura manualmente canale per canale. Questo intervento è particolarmente utile quando vi recate per la prima volta in una città e non conoscete le frequenze dei ripetitori locali.

La funzione SMART SEARCH™ è attiva solo in modo FM.



- ① Passare su **FM**.
- ② Regolare lo squelch sino alla soglia di silenziamento.
- ③ Premere per un istante **[S.SRCH]** per attivare il modo. Sullo schermo LCD appare l'icona "S.SRCH".
- ④ La ricerca in scansione SMART SEARCH™ si attiva premendo per ½ secondo.
- ⑤ La procedura SMART SEARCH™ avvia la scansione sulla banda corrente registrando in memoria tutti i canali dove è presente un segnale sufficientemente forte per aprire lo squelch. Quando i sono stati caricati 10 canali, lo scanner torna sulla frequenza di partenza e riparte, questa volta scendendo di frequenza per memorizzare altri 10 canali. Il processo termina quando sono stati occupati tutti i 20 canali di SMART SEARCH™, il ricetrasmittitore ritorna sulla frequenza operativa iniziale.
- ⑥ Premendo **[S.SRCH]** si interrompe questa funzione in qualsiasi momento.

- ⑦ I canali appena registrati si richiamano ruotando (dovete essere in modo SMART SEARCH™, sullo schermo è presente l'icona "S.SRCH").
- ⑧ Si entra in questo modo (o si termina), sia in modo VFO che memoria, premendo brevemente **[S.SRCH]**.

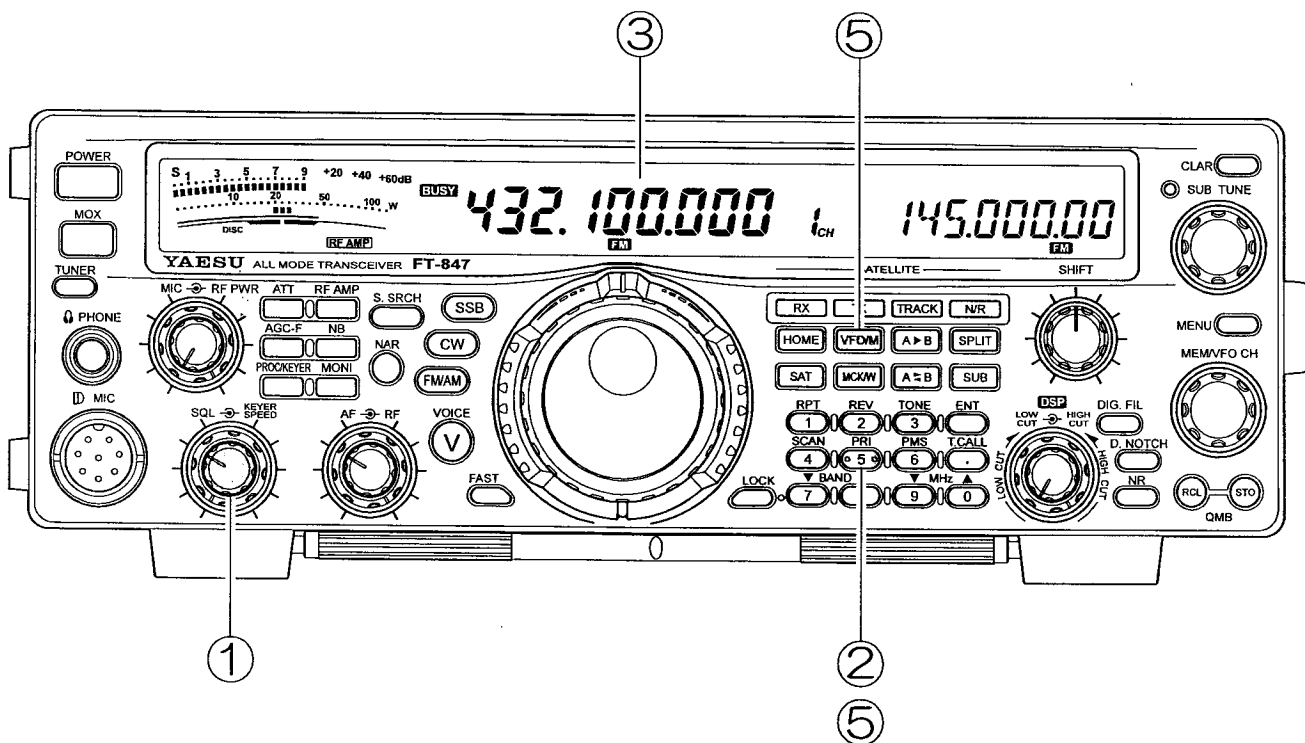
Nota: i canali memorizzati da SMART SEARCH™ vengono numerati come "1" ~ "10" se di frequenza superiore a quella di partenza, "-1" ~ "-10" per quelli sotto e indicati nella consueta area riservata all'indicazione del canale.

Durante la procedura SMART SEARCH™, la scansione rileva solo le frequenze attive, non si ferma su queste fino a quando tutti i canali sono stati riempiti (salvo che voi non terminate prematuramente la procedura come spiegato sul punto ⑤).

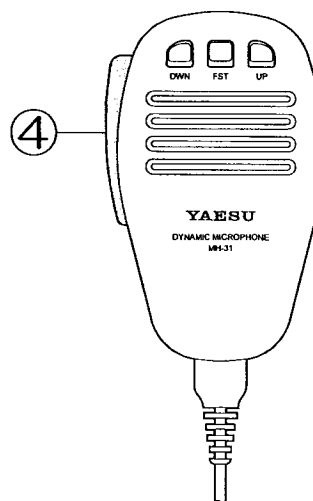
Funzionamento del Canale Prioritario

La funzione “canale prioritario” avvia una scansione su due sole frequenze dove la frequenza registrata sul canale #1 della memoria viene esplorata ogni 5 secondi per verificare se è attiva. È utile in FM quando operate su un ripetitore ma volete anche controllarne un altro o quando volete controllare due frequenze di chiamata generale (esempio per il Nord America 144,200 e 432,100 MHz). Questa funzione è disponibile in tutti i modi operativi (non solo FM o AM).

Quando scrivete sui canali della memoria ricordatevi di riservare l’#1 per quello “prioritario”.

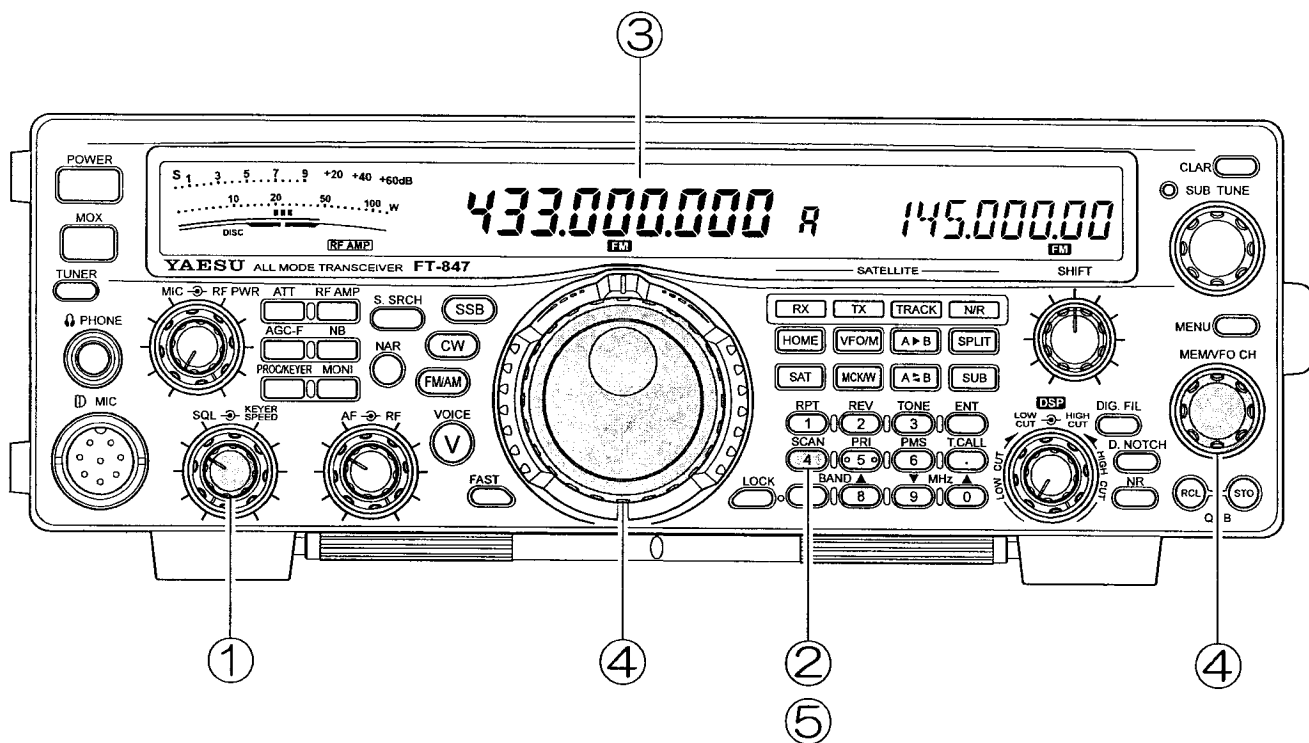


- ① regolate lo squelch per silenziare il rumore di fondo ruotando **SQL**.
- ② Avviate il modo prioritario premendo brevemente il tasto [**5(PRI)**]. L’FT-847 continua a funzionare normalmente ma ogni 5 secondi per un istante va sulla frequenza del canale #1 della memoria a controllare se c’è attività radio. Se è libero ritorna sulla frequenza corrente.
- ③ Se invece c’è del traffico si ferma sul canale #1 (prioritario) per un intervallo di tempo fissato intervenendo sul passo #26 del menù (vedere a pag. 85).
- ④ Se premete il comando [**PTT**] mentre siete in pausa sul canale prioritario, vi bloccate su questo per un tempo indefinito.
- ⑤ Per terminare il controllo sul canale prioritario premete i tasti [**VFO/M**] o [**5(PRI)**]. Si ritorna nelle condizioni di modo iniziali prima che venisse avviato questo funzionamento.



Funzionamento della Scansione

La capacità di scansione del FT-847 vi consente di monitorare una grande quantità di canali registrati in memoria o di spazzolare un segmento di banda alla ricerca di attività. Per trovare istruzioni sulla scansione di solo un segmento della banda andare a pag. 78 che tratta il modo di scansione memoria programmabile.



- ① Regolare **SQL** per silenziare il ricevitore giusto al punto di soglia.
- ② Avviare la scansione premendo **[4(SCAN)]** a salire di frequenza in modo VFO, a salire di canale in modo memoria.
- ③ In modo FM/AM se lo scanner trova un segnale sufficientemente forte da aprire lo squelch si ferma per un tempo determinato, impostato tramite il passo # 26 del menù (vedere a pag. 85). In modo SSB/CW la scansione rallenta (ma non si ferma).
- ④ Per invertire la direzione della scansione si può ruotare verso sinistra la manopola di sintonia principale (se la scansione sta andando verso l'alto) o verso destra (se la scansione sta va a scendere).
- ⑤ La scansione si termina premendo ancora una volta **[4(SCAN)]**.

Nota: in modo VFO la banda della scansione include tutto lo spettro HF ricevibile da 100 Hz a 30 MHz. In modo memoria vengono sottoposti a scansione tutti i canali non "esclusi" (vedere a pag. 77).

Per terminare manualmente la scansione premere indifferentemente il **[PTT]** o il pulsante **[VFO/M]** della tastiera.

Il periodo di sosta sulla frequenza attiva è impostato tramite il passo #26 del menù (per maggiori dettagli vedere a pag. 85).

Esclusione dei canali in memoria

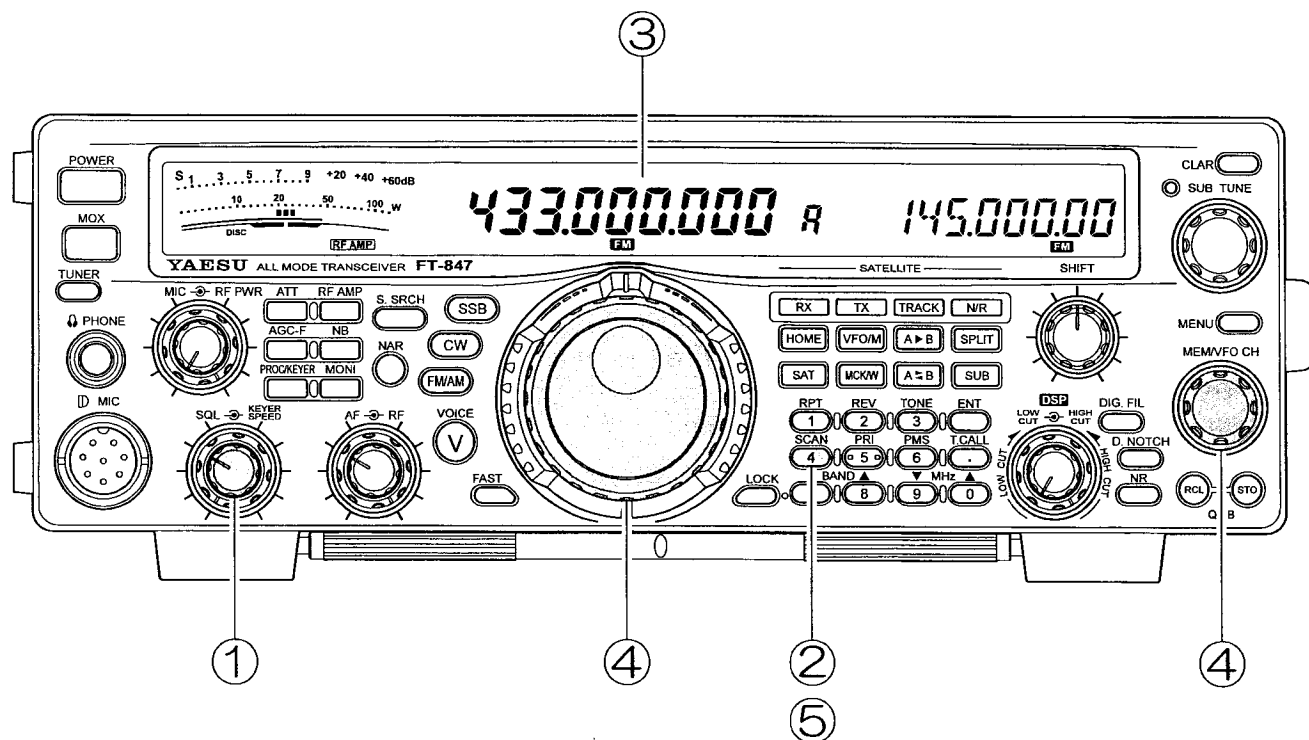
Ci sono certe frequenze sempre occupate da segnali continui (quali le stazioni di meteorologia o di radiodiffusione) che desidererete saltare durante la scansione. Questi canali possono essere ignorati dallo scanner se appare l'indicazione "SKIP" – saltare a destra dell'indicazione del numero di canale.

- ① Mentre siete in modo memoria, premere brevemente [**MCK/W**].
- ② Ruotate **MEM/VFO CH** fino a selezionare il canale da escludere.
- ③ Quando l'indicatore del numero di canale è quello voluto, premete brevemente il tasto [**4(SCAN)**].
Sopra a questo appare l'icona "SKIP".
- ④ Ripetete i passi ② e ③ per tutti i canali da contrassegnare come esclusi in scansione.
- ⑤ tornare al normale funzionamento premendo [**MCK/W**].

L'icona "SKIP" segnala che il canale #12 è ignorato durante la scansione.

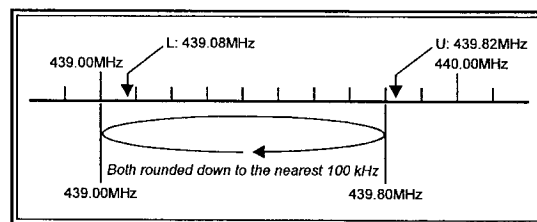
Scansione Memoria Programmabile

La scansione memoria programmabile utilizza le locazione “U” e “L” della memoria per fare una scansione entro limiti di banda programmabili. Ad esempio potreste desiderare di limitare sulla banda dei 2 metri di limitare la scansione alla sottobanda 144,5 ~ 148 MHz per evitare di bloccarvi sul traffico SSB/CW compreso tra 144,0 e 144,5 MHz.



- ① Programmare il limite inferiore di frequenza della scansione sulla locazione “L” della memoria, quello superiore su “U”. Ad esempio registrate 439,000 MHz su “L” e 449,900 su “U” come descritto a pag. 70 per la scrittura sulla memoria principale.
- ② silenziate il ricevitore regolando lo squelch al punto di soglia.
- ③ Premere **[6(PMS)]** per entrare nel modo di programmazione scansione memoria.
- ④ Ora avviare la scansione memoria programmata “PMS” premendo **[4(SCAN)]**. La scansione si avvia verso l’alto come avviene normalmente ma è limitata tra le due frequenze registrate in “L” e “U”. Quando il ricetrasmittente arriva al limite di banda avverte tramite il cicalino.
- ⑤ Se lo scanner trova un segnale sufficientemente forte da aprire lo squelch lo scanner (in modo SSB/CW) rallenta o si ferma (FM/AM) per l’intervallo di tempo impostato tramite il menù #26 (pag. 85).
- ⑥ La direzione della scansione si inverte ruotando la manopola di sintonia principale verso sinistra (a salire) o a destra (a scendere).
- ⑦ si ritorna al normale funzionamento premendo ancora **[6(PMS)]**.

Nota: il sistema PMS approssima le frequenze memorizzate su “L” e “U” al centinaio di KHz più prossimo. Cioè se “U” è impostato su 439,820 MHz il limite di banda superiore durante PMS sarà 449,800 MHz. Se “L” è impostato come 439,080 MHz il limite inferiore di frequenza PMS sarà 439,000 MHz.



La scansione PMS imposta il passo del sintetizzatore e il modo su quello associato al canale “L”.

Monitorare le Stazioni Facsimile Meteorologico

Con l'FT-847 è facile monitorare le stazioni facsimile meteo.

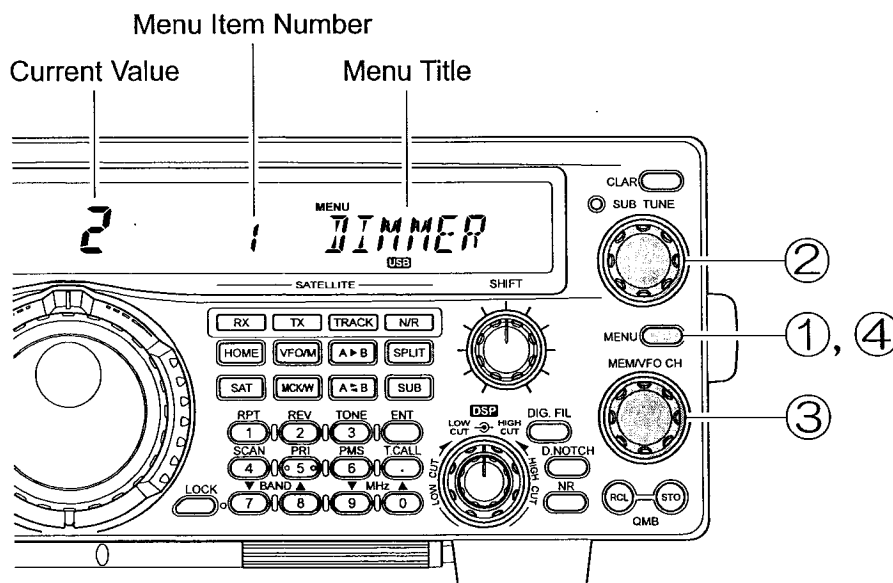
- ① Prima di procedere controllate che il demodulatore "Weather Fax" sia correttamente collegato al connettore **DATA IN/OUT** posto sul pannello posteriore (si usa solo il contatto ad anello "RX" e quello di massa, quello in testa non è utilizzato).
- ② Selezionate USB premendo se necessario [**SSB**].
- ③ Passate in modo VFO (salvo che abbiate memorizzato la frequenza della stazione meteo). Ora tramite la tastiera (o la manopola di sintonia principale) sintonizzatevi sulla stazione di radiodiffusione. Prendete nota che in USB la frequenza indicata dal visore dovrà essere 1,9 KHz inferiore a quella nominale). Quindi se la stazione facsimile meteorologica ha assegnata la frequenza di 8,6820 MHz sintonizzatevi su 8,6801 MHz.
- ④ Quando iniziano le trasmissioni non è richiesto alcun ulteriore intervento da parte dell'operatore. Il livello di uscita audio su **DATA IN/OUT** è fisso e non può essere regolato. La sintonia fine sulla scala dei grigi e dei quadri viene fatta intervenendo sul computer ed il software collegato al demodulatore.

Sistema di Menù

Il sistema di menù del FT-847 vi permette di personalizzare molti aspetti del funzionamento del vostro ricetrasmittitore. I parametri regolati tramite il sistema di menù sono caratteristiche che non richiedono una simultanea regolazione da parte dell'operatore ma solo parametri "fissa e dimentica" che ottimizzano la configurazione del ricetrasmittitore rendendola più vicina alle vostre preferenze.

Attivazione del sistema di menù ed impostazione dei parametri

Con questa procedura si entra facilmente nel menù modificando il passo di vostro interesse:



- ① premere brevemente il tasto [MENU].
- ② ruotare la manopola di sintonia secondaria fino a portarsi sul passo # da regolare.
- ③ tramite la rotazione della manopola di sintonia secondaria impostate il parametro da regolare sul valore o condizione che preferite.
- ④ Completata la selezione premere ancora [MENU] per uscire e tornare al normale modo funzionamento.

Nota: se dovete modificare più passi tornate al punto ② dopo il punto ③ tante volte quanti sono quelli sui quali volete intervenire. Solo quando avete completato tutte le vostre regolazioni passate al punto per uscire.

Sistema di Menù

Tabella passi sistema menù

MENÙ #	DESCRIZIONE	SELEZIONI	VALORE INIZIALE
1	Livello Illuminazione di Cortesia	0 (massimo) ~ 7 (ridotto)	0
2	Passo Sintonia VFO	0.1/1/10 Hz	1 Hz
3	Passo VFO/MEM CH (SSB/CW)	1/2.5/5 kHz	2.5 kHz
4	Passo VFO/MEM CH (AM)	2.5/5/9/10/12.5/25 kHz	5 kHz
5	Passo VFO/MEM CH (FM)	5/6.25/10/12.5/15/20/25 kHz	HF: 5 kHz, V/UHF: Dipende dalle versioni del ricetrasmittitore
6	Tonalità CW Nota Laterale/BFO	400 ~ 1100 Hz	700 Hz
7	Peso Tastiera CW (Rapporto Linea/Punto)	3,0:1 ~ 4,4:1	3,0:1
8	Livello Nota Laterale CW	0 ~ 63	32
9	Tempo di Ritardo CW (Tempo di Ripristino RX)	10 ~ 300 ms.	100 ms.
10	Larghezza Filtro DSP CW	25/100/200/400 Hz	200 Hz
11	Livello Riduzione Rumore DSP	0 (min.) ~ 15 (mass.)	7
12	Frequenza Toni CTCSS	39 Toni Disponibili	88,5 Hz
13	Codice DCS #	104 codici DCS	023
14	Passo Autom. Ripet. (144 MHz)	On/Off	On
15	Passo Autom. Ripet. (430 MHz)	On/Off	On
16	Spaziatura Ripetitore (29 MHz)	0 ~ 99,99 MHz	0.1 MHz (100 kHz)
17	Spaziatura Ripetitore (50 MHz)	0 ~ 99,99 MHz	1 MHz
18	Spaziatura Ripetitore (144 MHz)	0 ~ 99,99 MHz	600 kHz
19	Spaziatura Ripetitore (430 MHz)	0 ~ 99,99 MHz	5 MHz
20	Livello Audio Monitor SSB	0 ~ 63	16
21	Tonalità "Beep"	440/880 Hz	880 Hz
22	Livello Audio "Beep"	0 ~ 63	32
23	Velocità Baud Packet FM	1200/9600 bps	1200 bps
24	Lettura Multimetro in Tx	PO/ALC	PO
25	Guadagno Microfonico FM	Off/0 ~ 63	32
26	Pausa Scansione	Off/3/5/10 Sec.	5 Sec.
27	Modalità Blocco [LOCK]	Dial-Lock/Freq.-Lock	Dial-Lock
28	Selezione Connettore Antenna 50 MHz	Sep/HF	Sep
29	Impostazione Preamplificatore Rx (144 MHz)	Int/Ant	Int
30	Impostazione Preamplificatore Rx (430 MHz)	Int/Ant	Int
31	Funzione Comando [TUNER]	Tuner/ATAS-100	Tuner
32	Funzione Comando Mic. UP/DWN	(AutoScan) On/Off	On
33	Inserzione Filtro CW	On/Off	Off
34	Impostazione Strumento Modo Satellite	Disc/PO/ALC	PO
35	Etichette Alfanumeriche Satellite	-	-
36	Funzione Memoria Automatica. Satellite	On/Off	Off
37	Velocità Dati CAT	4800/9600/57600 bps	4800 bps
38	Clear All Memories	-	-
39	Microprocessor Full Reset	-	-
40	Canele Emergenza Alaska (5167 kHz) (solo Versione U.S.A.)	On/Off	Off
41	Funzionamento come Ripetitore a Bande Incrociate	On/Off	Off
42	Menù Espanoso (da #90 a 96)	On/Off	Off
90	Inversione TX codice DCS	Nor/Inv	Nor
91	Inversione RX codice DCS	Nor/Inv	Nor
92	Punto Iniezione Portante TX (USB)	-100 ~ +150 Hz	0 Hz
93	Punto Iniezione Portante RX (LSB)	-100 ~ +150 Hz	0 Hz
94	Velocità Clonazione Dati	9600/57600 bps	9600 bps
95	Modo Clonazione Invio "SEND"	-	-
96	Modo Clonazione "RECEIVE"	-	-

Nota: Le impostazioni iniziali possono essere diverse cari Paesi.

Sistema di Menù

DETTAGLI IMPOSTAZIONI MENÙ

1 [DIMMER]

Funzione: impostazione livello luminosità pannello anteriore

Valori disponibili: 0 (massima) ~ 7 (ridotta)

Impostazione iniziale: 0 (massima)

2 [MIN-FREQ]

Funzione: impostazione passo minimo sintetizzatore sintonia principale

Valori disponibili: 0,1/1/10 Hz

Impostazione iniziale: 1 Hz

3 [SSB-CH]

Funzione: impostazione del passo sintetizzatore in SSB quando si usa la manopola **MEM/VFO CH**

Valori disponibili: 1,0/2,5/5,0 KHz

Impostazione iniziale: 2,5 KHz

Il comando **MEM/VFO CH** è molto utile per fare rapide escursioni di frequenza. L'impostazione iniziale di 5 KHz è utile, ad esempio, quando chiedete al corrispondente di salire di 5 KHz mentre quando è impostato su 1 KHz aiuta per avere una sintonia precisa in SSB. L'impostazione è indipendente per HF, 50, 144 e 430 MHz quindi è fissata individualmente per ogni banda.

4 [AM-CH]

Funzione: impostazione del passo sintetizzatore in AM quando si usa la manopola **MEM/VFO CH**

Valori disponibili: 2,5/5,0/9,0/10,0/12,5/25,0 KHz

Impostazione iniziale: 5,0 KHz

L'impostazione iniziale su 9,0 KHz è idonea per sintonizzare le stazioni broadcast AM. L'impostazione è indipendente per HF, 50 MHz, 144 MHz, e 430 MHz quindi è fissata individualmente per ogni banda.

5 [FM-CH]

Funzione: impostazione del passo in modo FM quando si usa la manopola **MEM/VFO CH**

Valori disponibili: 5/6,25/10/12,5/15/20/25 KHz

Impostazione iniziale: in HF 5 KHz, su VHF/UHF dipende dalla versione del ricetrasmittitore

Questa impostazione può essere impostata individualmente su HF, 50 MHz, 144 MHz, e 430 MHz.

6 [CW-PITCH]

Funzione: impostazione della tonalità del tono laterale in CW, CW Spot, spostamento BFO e frequenza centrale filtro CW IF/DSP

Valori disponibili: 400 ~ 1100 Hz

Impostazione iniziale: 700 Hz

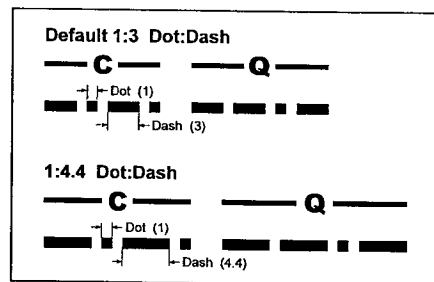
Il tono laterale in CW corrisponde al tono del vostro segnale come viene ascoltato dal corrispondente. Fare battimento con la funzione "SPOT" consente di avere la stessa tonalità dell'altra stazione. La variazione è fatta per incrementi di 50 Hz.

7 [WEIGHT]

Funzione: fissare il rapporto tra linee e punti del tasto elettronico interno

Valori disponibili: (rapporto linea/punto) 3,0:1 ~ 4,4:1

Impostazione iniziale: 3,0:1



8 [SIDETONE]

Funzione: impostazione del volume nota laterale

Valori disponibili: 0 ~ 63 (scala arbitraria)

Impostazione iniziale: 32

Il livello della nota laterale è regolato con questo passo del menù, la regolazione del volume tramite **AF** (GAIN) non influisce.

DETTAGLI IMPOSTAZIONI MENÙ

9 [CW-DELAY]

Funzione: determinare il tempo di recupero in "pseudo VOX" in funzionamento "semi-break" CW

Valori disponibili: 10 ~ 300 mS

Impostazione iniziale: 100 mS

Questo tempo può essere regolato per incrementi di 10 mS. Se durante la trasmissione voi fate frequentemente pause è meglio sia allungato.

10 [CW-BPF]

Funzione: impostazione larghezza di banda filtro audio DSP per il CW

Valori disponibili: 25/100/200/400 Hz

Impostazione iniziale: 200 Hz

Con questo passo si regola la larghezza di banda audio in CW con DSP inserito. L'impostazione più stretta è indicata per lavorare segnali CW molto deboli in VHF/UHF quali quelli via EME (pag. 98). Per le normali comunicazioni usare 200 o 400 Hz.

11 [DSP-NR]

Funzione: impostazione del grado di riduzione di rumore del DSP

Valori disponibili: 0 ~ 15 (scala arbitraria)

Impostazione iniziale: 7

Se si imposta un valore altro si avrà una maggiore riduzione del rumore associata ad un piccolo degrado della fedeltà sul segnale.

12 [TONE-FRQ]

Funzione: impostare la frequenza subtono CTCSS

Valori disponibili: 39 toni standard CTCSS (vedere tabella seguente)

Impostazione iniziale: 88,5 Hz

I toni disponibili sono elencati nella tabella seguente.

CTCSS TONE FREQUENCY (Hz)							
67.0	69.3	71.9	74.4	77.0	79.7	82.5	85.4
88.5	91.5	94.8	97.4	100.0	103.5	107.2	110.9
114.8	118.8	123.0	127.3	131.8	136.5	141.3	146.2
151.4	156.7	162.2	167.9	173.8	179.9	186.2	192.8
203.5	210.7	218.1	225.7	233.6	241.8	250.3	-

13 [DCS-CODE]

Funzione: impostare codici DCS
Valori disponibili: 104 codici standard DCS (vedere tabella seguente)

Impostazione iniziale: codice DCS #023

I codici DCS disponibili sono elencati nella tabella seguente.

DCS CODE												
023	025	026	031	032	036	043	047	051	053	054	065	071
072	073	074	114	115	116	122	125	131	132	134	143	145
152	155	156	162	165	172	174	205	212	223	225	226	243
244	245	246	251	252	255	261	263	265	266	271	274	306
311	315	325	331	332	343	346	351	356	364	365	371	411
412	413	423	431	432	445	446	452	454	455	462	464	465
466	503	506	516	523	526	532	546	565	606	612	624	627
631	632	654	662	664	703	712	723	731	732	734	743	754

14 [VHF-ARS]

Funzione: inserire/disinserire la spaziatura automatica ripetitore quando si opera sulla banda dei 144 MHz

Valori disponibili: ON/OFF

Impostazione iniziale: ON

Questa funzione, ARS, è disponibile quando si usa come sintonia la manopola principale, **MEM/VFO CH** o i tasti di scansione presenti sul microfono, non è disponibile quando si usa la manopola di sintonia secondaria.

15 [UHF-ARS]

Funzione: inserire/disinserire la spaziatura automatica ripetitore quando si opera sulla banda dei 430 MHz

Valori disponibili: ON/OFF

Impostazione iniziale: ON

Questa funzione, ARS, è disponibile quando si usa come sintonia la manopola principale, **MEM/VFO CH** o i tasti di scansione presenti sul microfono, non è disponibile quando si usa la manopola di sintonia secondaria.

Sistema di Menù

DETTAGLI IMPOSTAZIONI MENÙ

16 [28M-RPT]

Funzione: impostare la spaziatura per ripetitore sulla banda dei 28 MHz

Valori disponibili: 0.00 ~ 99.99 MHz

Impostazione iniziale: 0,10 MHz (100 KHz)

Se tentate di impostare una spaziatura superiore a 1,7 MHz sullo schermo, quando passate in trasmissione, appare la scritta "**ERROR**" in quanto la risultante frequenza di trasmissione sarebbe fuori la banda riservata al traffico amatoriale.

17 [50M-RPT]

Funzione: impostare la spaziatura per ripetitore sulla banda dei 50 MHz

Valori disponibili: 0.00 ~ 99.99 MHz

Impostazione iniziale: 1,00 MHz

Se tentate di impostare una spaziatura superiore a 4 MHz sullo schermo, quando passate in trasmissione, appare la scritta "**ERROR**" in quanto la risultante frequenza di trasmissione sarebbe fuori la banda riservata al traffico amatoriale.

18 [VHF-RPT]

Funzione: impostare la spaziatura per ripetitore sulla banda dei 144 MHz

Valori disponibili: 0.00 ~ 99.99 MHz

Impostazione iniziale: 0,60 MHz (600 KHz)

Se tentate di impostare una spaziatura superiore a 4 MHz sullo schermo, quando passate in trasmissione, appare la scritta "**ERROR**" in quanto la risultante frequenza di trasmissione sarebbe fuori la banda riservata al traffico amatoriale.

19 [UHF-RPT]

Funzione: impostare la spaziatura per ripetitore sulla banda dei 430 MHz

Valori disponibili: 0.00 ~ 99.99 MHz

Impostazione iniziale: 5 MHz

Se tentate di impostare una spaziatura superiore a 20 MHz sullo schermo, quando passate in trasmissione, appare la scritta "**ERROR**" in quanto la risultante frequenza di trasmissione sarebbe fuori la banda riservata al traffico amatoriale.

20 [MONI-VOL]

Funzione: regolare il livello audio per il monitor SBB

Valori disponibili: 0 ~ 63 (scala arbitraria)

Impostazione iniziale: 16

Il livello del monitor SSB è regolato con questo passo del menù, la regolazione del volume tramite **AF (GAIN)** non influisce.

21 [BEEP-FRQ]

Funzione: regolare la frequenza del cicalino di conferma pressione tasto

Valori disponibili: 440/880 Hz

Impostazione iniziale: 880 Hz

22 [BEEP-VOL]

Funzione: regolare il livello audio per il cicalino di conferma pressione tasto

Valori disponibili: 0 ~ 63 (scala arbitraria)

Impostazione iniziale: 32

Il livello del cicalino è regolato con questo passo del menù, la regolazione del volume tramite **AF (GAIN)** non influisce.

23 [PKT RATE]

Funzione: determinare la velocità trasmissione dati Packet

Valori disponibili: 1200/9600 bps

Impostazione iniziale: 1200 bps

Le comunicazioni via connettore posteriore **PKT** sono ottimizzate per larghezza di banda, livello ed impedenza tipici per le trasmissioni a 1200 e 9600 bps. Questo passo del menù informa il microprocessore quale impostazione usare.

24 [TX-MTR]

Funzione: determinare quale lettura fare in trasmissione

Valori disponibili: PO (potenza d'uscita), ALC (misura tensione ALC)

Impostazione iniziale: PO

La misura della tensione di ALC somma a quella interna del ricetrasmittitore quella proveniente eventualmente dall'esterno, ad esempio inviata dell'amplificatore lineare al FT-847.

DETTAGLI IMPOSTAZIONI MENU

25 [FM P-SET]

Funzione: regolare il guadagno microfonico per FM

Valori disponibili: OFF o 0 ~ 63 (scala arbitraria)

Impostazione iniziale: 32

Impostando su OFF si trasferisce la regolazione del guadagno microfonico in FM al comando **MIC** (GAIN) posto sul pannello frontale. Grossolane regolazioni possono essere fatte ad occhi riferendosi alla scala arbitraria da 0 ~ 63, ma per stabilire il livello esatto bisogna usare un misuratore di deviazione.

26 [RESUME]

Funzione: fissare il modo ed il tempo di riavvio scansione

Valori disponibili: OFF/3/5/10 secondi

Impostazione iniziale: 5"

Impostando OFF, la scansione si riavvia solo quando l'altra stazione cessa di trasmettere (caduta della portante). Diversamente riprende automaticamente dopo che è trascorso il tempo impostato, indipendentemente che l'altra stazione abbia terminato o meno di trasmettere.

27 [LOCK]

Funzione: inserire il blocco dei comandi posti sul pannello frontale [LOCK]

Valori disponibili: **DIAL:** per escludere l'azione solo del comando di sintonia principale e secondario e dell'anello **SHUTTLE-JOG™**; **FRE:** bloccare l'azione di tutti i comandi sottoevidenziati

Impostazione iniziale: DIAL

28 [50M-ANT]

Funzione: determinare dove far circolare i segnali TX/RX sui 50 MHz

Valori disponibili: **SEP:** i segnali vengono applicati al connettore d'antenna per i 50 MHz. **HF:** anche i segnali per i 50 MHz vengono applicati sul connettore d'antenna per il HF

Impostazione iniziale: SEP

Se si usa l'unità opzionale **ATAS-100** o l'accordatore automatico **FC-20** o un'antenna multibanda che oltre alle HF funziona sui 50 MHz impostare su HF. Per tutti gli altri casi lasciare sull'impostazione iniziale SEP.

29 [VHF-AMP]

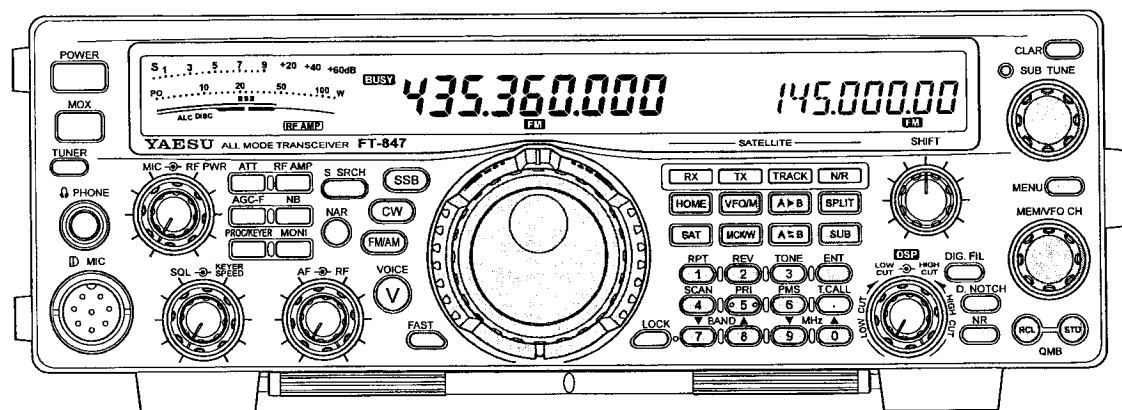
Funzione: selezionare quale preamplificatore usare sui 144 MHz

Valori disponibili: **INT:** per inserire l'amplificatore entrocontenuto (attivato o meno tramite il comando [RF AMP] posto sul pannello frontale.

ANT: per disabilitare l'amplificatore entrocontenuto e inviare tramite il connettore d'antenna VHF +12 VCC (300 mA massimo) all'antenna per alimentare un preamplificatore esterno.

Impostazione iniziale: INT

Se volete inserire sia il preamplificatore entrocontenuto oltre a quello montato sull'antenna dovete alimentare quest'ultimo tramite un cavo separato e impostare su "INT".



Sistema di Menù

DETTAGLI IMPOSTAZIONI MENÙ

30 [UHF-AMP]

Funzione: selezionare quale preamplificatore usare sui 430 MHz

Valori disponibili: **INT:** per inserire l'amplificatore entrocontenuto (attivato o meno tramite il comando [**RF AMP**] posto sul pannello frontale.

ANT: per disabilitare l'amplificatore entrocontenuto e inviare tramite il connettore d'antenna UHF +12 VCC (300 mA massimo) all'antenna per alimentare un preamplificatore esterno.

Impostazione iniziale: INT

Se volete inserire sia il preamplificatore entrocontenuto oltre a quello montato sull'antenna dovete alimentare quest'ultimo tramite un cavo separato e impostare su "INT".

31 [TUNER]

Funzione: impostare quale apparecchio (**FC-20** o **ATAS-100**) va controllato tramite il comando posto sul pannello frontale [**TUNER**]

Valori disponibili: **TUNER:** si intende connesso ad un **FC-20**.

ATAS-100: nel caso sia presente questo dispositivo

Impostazione iniziale: TUNER

32 [MIC SCAN]

Funzione: avviare/fermare la scansione automatica dal microfono

Valori disponibili: **ON:** premendo per ½ secondo il tasto [**UP**] o [**DWN**] presente sul microfono si avvia la scansione automatica. **OFF:** la scansione va avanti solo fintanto che mantenete premuto il tasto [**UP**] o [**DWN**], appena rilasciate si ferma

Impostazione iniziale: ON

33 [CW-N FIL]

Funzione: abilitare il filtro opzionale per il CW **YF-115C** (se presente)

Valori disponibili: ON/OFF

Impostazione iniziale: OFF

Quando inserite nell'apposita sede il filtro meccanico per il CW **YF-115C** Collins® opzionale bisogna istruire il microprocessore di applicare il segnale a questo anziché ad il filtro per SSB. Se l'impostazione viene fissata su ON ma il filtro opzionale non è stato aggiunto quando si passa su CW filtro stretto premendo [**NAR**] non si sente più alcun segnale. Quando invece è stato inserito il filtro ma l'impostazione del passo #33 del menù è rimasta su OFF, non se ne gode, anche premendo [**NAR**] il segnale non passa attraverso il filtro aggiuntivo.

34 [SAT-MTR]

Funzione: determinare la misura della scala inferiore dello strumento in mod satellite

Valori disponibili: **DISC:** visualizza la centratura del segnale ricevuto rispetto al discriminatore.

Po: misura la potenza d'uscita; ALC misura la tensione ALC

Impostazione iniziale: Po

Portare su DISC è utile per correggere la sintonia (ad esempio per variazioni dovute all'effetto Doppler) quando il segnale di ritorno dal satellite è in FM.

35 [SAT TAG]

Funzione: attribuire etichette alfanumeriche sino ad 8 caratteri alla memoria riservata ai satelliti. Questo al fine di facilitarne l'identificazione ed il modo d'uso. Segue procedura per l'utilizzo

36 [AUTO-MEM]

Funzione: attivare/disattivare la memorizzazione automatica per satellite

Valori disponibili: ON/OFF

Impostazione iniziale: OFF

Questa selezione consente che la prima volta che si usa il modo satellite o immediatamente dopo aver azzerato il microprocessore, i dati in questo modo vengono conservati (prima di memorizzare qualsiasi informazione).

DETTAGLI IMPOSTAZIONI MENÙ

37 [CAT RATE]

Funzione: Fissare la velocità di trasferimento dati per il CAT controllo assistito via computer

Valori disponibili: 4800/9600/57600 bps

Impostazione iniziale: 4800 bps

38 [MEM CLR]

Funzione: cancellare tutto il contenuto della memoria

Quando si è selezionato questo passo del menù, premendo [MCK/W] si cancella tutto il contenuto della memoria senza alterare in alcun modo l'impostazione personalizzata del menù.

39 [ALL INIT]

Funzione: azzerare il microprocessore riportandolo alla configurazione iniziale

Quando si è selezionato questo passo del menu, premendo [MCK/W] si riporta il contenuto delle memorie e delle impostazioni del menù a quelle iniziali di fabbrica.

40 [5167KHZ] (solo versione U.S.A.)

Funzione: attivare il canale d'emergenza per l'Alaska in RX e TX su 5167,5 KHz

Valori disponibili: ON/OFF

Impostazione iniziale: OFF

Quando questa selezione è su ON la frequenza singola di 5167,5 KHz è abilitata. Per passare su questa si possono usare i tasti [7(▼)BAND] or [8(▲)BAND]. Il canale d'emergenza per l'Alaska si trova tra i 3,5 e i 7 MHz. A pag. 59 maggiori informazioni.

Nota: l'uso di questa frequenza è consentito solo ai radioamatori che operano entro i 92,6 Km dal confine con lo stato dell'Alaska e solo per comunicazioni d'emergenza (a salvaguardia della sicurezza per le persone o le cose).

41 [X RPT]

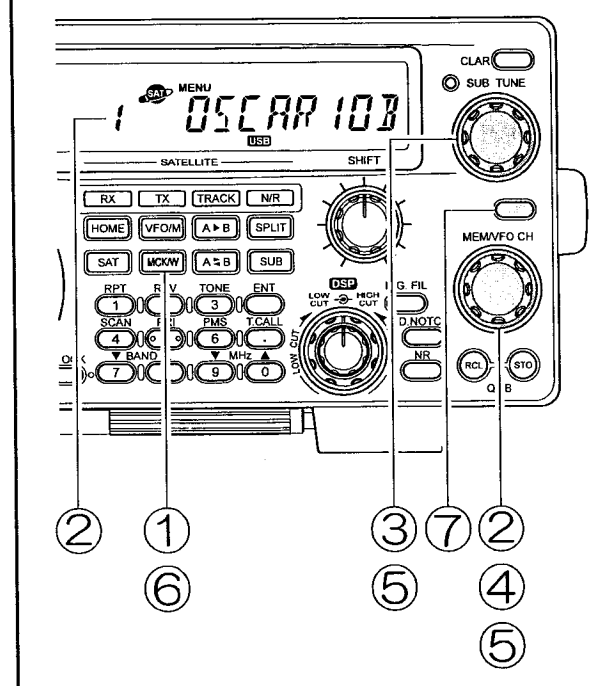
Funzione: attivare/disattivare il funzionamento come ripetitore a bande incrociate

Valori disponibili: ON/OFF

Impostazione iniziale: OFF

Prima di avviare questo modo accertatevi prima di avere correttamente impostato la frequenza di trasmissione e ricezione e che lo squelch sia chiuso (sullo schermo non deve apparire "BUSY").

Registrazione delle etichette alfanumeriche per la memoria satelliti



- ① Dopo aver selezionato il passo #35, premere momentaneamente il tasto [MCK-W].
- ② Ruotare il comando MEM/VFO CH per selezionare il canale al quale si vuole attribuire una etichetta
- ③ Ruotare la manopola di sintonia secondaria fino a selezionare il primo carattere.
- ④ Ruotare MEM/VFO CH in senso orario per passare alla seconda posizione.
- ⑤ Ripetere il passo ② e ③ quanto necessario per completare l'indicazione. Nell'esempio illustrato, appare "OSCAR10B" per indicare il satellite Oscar 10 in modo B.
- ⑥ Premere brevemente [MCK-W] a segnalare che l'etichetta è completa.
- ⑦ Premete [MENU] per uscire.

Sistema di Menù

DETTAGLI IMPOSTAZIONI MENÙ

90 [DCS-DEC]

Funzione: impostare la codifica DCS in ricezione su normale o rovescia

Valori disponibili: NOR/IN

Impostazione iniziale: NOR

Lasciate questa impostazione su normale "NOR" salvo che sappiate per certo che il corrispondente utilizza la codificazione DCS inversa.

91 [DCS-ENC]

Funzione: impostare la codifica DCS in trasmissione su normale o rovescia

Valori disponibili: NOR/IN

Impostazione iniziale: NOR

Lasciate questa impostazione su normale "NOR" salvo che sappiate per certo che il corrispondente utilizza la codificazione DCS inversa.

92 [USB-CAR]

Funzione: regolare il punto d'iniezione della portante in TX USB

Valori disponibili: -10 ~ 15 (x 10) Hz (es. -100 ~ 150 Hz)

Impostazione iniziale: 0 Hz

In modo analogo al "IF Shift" in ricezione, questa regolazione vi permette di spostare la banda passante di media frequenza per diminuire un eccesso di enfasi sui bassi o sulle frequenze acute, originato dalla tonalità della vostra voce, dalla risposta in frequenza del microfono o altro. L'intervento della regolazione è per passi di 10 Hz.

93 [LSB-CAR]

Funzione: regolare il punto d'iniezione della portante in TX LSB

Valori disponibili: -10 ~ 15 (x 10) Hz (es. -100 ~ 150 Hz)

Impostazione iniziale: 0 Hz

In modo analogo al "IF Shift" in ricezione, questa regolazione vi permette di spostare la banda passante di media frequenza per diminuire un eccesso di enfasi sui bassi o sulle frequenze acute, originato dalla tonalità della vostra voce, dalla risposta in frequenza del microfono o altro. L'intervento della regolazione è per passi di 10 Hz.

94 [CLN RATE]

Funzione: determinare la velocità di trasferimento dati durante la clonazione

Valori disponibili: 9600/57600 bps

Impostazione iniziale: 9600 bps

Entrambi i ricetrasmittitori usati per la clonazione devono essere regolati sulla stessa velocità.

95 [SEND CLN]

Funzione: inviare i dati su un altro apparecchio FT-847 per la clonazione

Quando si è su questo passo del menù con la pressione di [MCK-W] si avvia l'invio dei dati ad un altro FT-847.

96 [RCV CLN]

Funzione: ricevere i dati da un altro apparecchio FT-847 per la clonazione

Quando si è su questo passo del menù con la pressione di [MCK-W] si pone l'FT-847 nella posizione di attesa pronto (per essere clonato) a ricevere i dati provenienti da un altro FT-847.

Il sistema **CAT** del FT-847 consente di controllare il ricetrasmittitore mediante un personal computer. Questo metodo trasforma multipli comandi in un singolo "click" del mouse o vi permette, con del software dedicato, di comunicare con altri FT-847 senza interventi ridondanti da parte dell'operatore.

Il convertitore di livello entrocontenuto permette un collegamento diretto tra la porta seriale del vostro computer e il connettore posto sul pannello posteriore del FT-847 **CAT**, senza abbisognare di un adattatore RS-232C.

Vi servirà invece un cavo seriale (RS-232C). Acquistatelo o autocostruitelo purché di tipo "null modem" e non di tipo diritto (controllate che abbia la spina appropriata). Si fa presente che questo è di tipo diverso da quelli usati in passato nel sistema Yaesu **CAT**.

La Yaesu non ha ritenuto necessario sviluppare del software per il **CAT** in regione dell'ampia gamma di personal computer, sistemi operativi ed applicazioni

presenti sul mercato. Tuttavia questo prodotto (come altri della gamma Yaesu) ben si adattano a lavorare in unione con software prodotto da terzi; vi consigliamo di consultare in materia il vostro Rivenditore Yaesu o le riviste specializzate di settore. Alcuni produttori di software sono anche presenti sulla rete con pagine illustranti le caratteristiche del loro applicativo.

Le informazioni seguenti sono rivolte al programmatore per capire la struttura dei comandi e dei codici operativi usati nel sistema **CAT** del FT-847.

Nota importante!

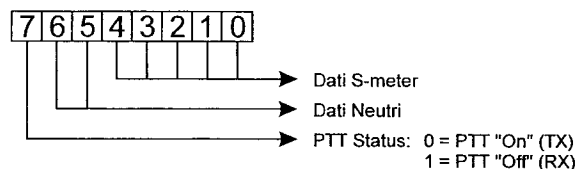
Non è possibile avviare il sistema **CAT** quando è in uso il sistema di accordo automatico d'antenna **FC-20**.

Prima di iniziare a comandare L'FT-847 con il **CAT**, scollegate il cavo di controllo del **FC-20** dal connettore **TUNER** sul pannello posteriore.

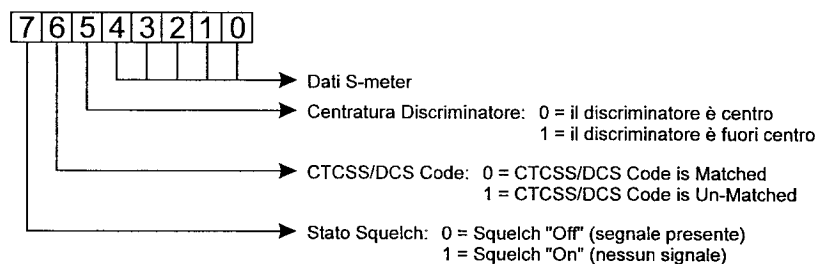
Tabella comandi operativi

Titolo Comando	Parametri				Opcode	Commenti
CAT ON/OFF	※	※	※	※	P1	P1=00: CAT ON P1=80: CAT OFF
PTT ON/OFF	※	※	※	※	P1	P1=08: PTT ON (TX) P1=88: PTT OFF (RX)
Satellite ON/OFF	※	※	※	※	P1	P1=4E: Modo Satellite ON P1=8E: Modo Satellite OFF
Impostare Frequenza	①	②	③	④	P1	①~④ Sono Cifre Frequenza: 43, 21, 00, 00 = 432.1000 MHz P1=01: Imposta MAIN VFO P1=11: Imposta SAT RX VFO P1=21: Imposta SAT TX VFO
Modo Operativo	D1	※	※	※	P1	D1=00: LSB, D1=01: USB, D1=02: CW, D1=03: CW-R, D1=04: AM, D1=08: FM, D1=82: CW(N), D1=83: CW-R(N), D1=84: AM(N), D1=88: FM(N) P1=07: Imposta MAIN VFO P1=17: Imposta SAT RX VFO P1=27: Imposta SAT TX VFO
Modo CTCSS/DCS	D1	※	※	※	P1	D1=0A: DCS ON D1=2A: CTCSS ENC/DEC ON D1=4A: CTCSS ENC ON D1=8A: CTCSS/DCS OFF P1=0A: Imposta MAIN VFO P1=1A: Imposta SAT RX VFO P1=2A: Imposta SAT TX VFO
Frequenza CTCSS	D1	※	※	※	P1	D1=00h~3Fh (Rif. Tabella Frequenze pag. 91) P1=0B: Imposta MAIN VFO P1=1B: Imposta SAT RX VFO P1=2B: Imposta SAT TX VFO
Codice DCS	①	②	※	※	P1	①, ② Costituisce il Codice DCS # (es. 07, 54=DCS Codice 754) P1=0C: Imposta MAIN VFO P1=1C: Imposta SAT RX VFO P1=2C: Imposta SAT TX VFO
Direzione Ripetitori	D1	※	※	※	09	D1=09: "Minus" Shift D1=49: "Plus" Shift D1=89: Simplex
Spaziatura Ripetitori	①	②	③	④	F9	①~④ Imposta Spaziatura Ripetitore: 00, 50, 00, 00 = passo 5MHz
Stato Modo Ricezione	※	※	※	※	E7	S-Meter, Squelch, ecc. (Nota 1)
Stato Modo Trasmissione	※	※	※	※	F7	PO Meter, PTT, ecc. (Nota 2)

Nota 1: Stato Ricevitore



Nota 2: Stato Trasmettitore



Protocollo dati **CAT**

I dati seriali transitano lungo il connettore CAT posto sul pannello posteriore alla velocità impostata tramite il passo #37 del menù (4800, 9600, or 57600 bps). Mentre i dati sono in transito sullo schermo LCD si illumina l'icona **CAT**, si spegna quando cessa il flusso.

Tutti i comandi inviati dal computer al ricetrasmittitore sono formati da pacchetti di 5 byte distanziati tra loro da 200 mS. L'ultimo byte in ogni pacchetto è l'istruzione del codice operativo, mentre i primi quattro compongono l'argomento (i parametri per l'istruzione o valori neutri per arrivare a comporre un pacchetto da 5 byte. Ogni byte è formato da un bit di partenza, 8 bit di dati, un bit di non parità e due bit di stop.

Bit Partenza	0	1	2	3	4	5	6	7	Bit Stop	Bit Stop
--------------	---	---	---	---	---	---	---	---	----------	----------

FORMATO BYTE DATI CAT

A pagina 90 sono elencati le 25 istruzioni per codici comando. Molti di questi sono commutazioni ON/OFF dello stesso comando (come PTT ON e PTT OFF). La maggior parte richiede la presenza di parametri da impostare. Indipendentemente dal numero dei parametri qualunque blocco deve essere formato da 5 byte.

Data COMMANDO	L.S.D. Parametro 1	Parametro 2	Parametro 3	Parametro 4	M.S.D. COMMANDO
---------------	--------------------	-------------	-------------	-------------	-----------------

STRUTTURA COMANDO 5-BYTE CAT

Conformemente a ciò ogni programma di controllo **CAT** deve formare il blocco di 5 byte selezionando l'istruzione di codice operativo appropriate, organizzare i parametri come necessario ed alla fine aggiungere i dati neutri (che possono contenere qualsiasi valore) per raggiungere la lunghezza imposta di 5 byte. Questi vengono inviati, lasciando per ultimo il codice operativo, dal computer alla CPU del FT-847 tramite il cavo seriale ed il connettore **CAT** posto sul ricetrasmittitore.

Tutti i valori **CAT** sono espressi con notazione esadecimale.

A differenza di altri cavi seriali usati per la maggior parte dei ricetrasmittitori Yaesu, quello richiesto per l'FT-847 è di tipo incrociato "null modem" e non di tipo diritto.

Costruzione ed invio dei comandi **CAT**

Esempio #1:

Sintonizzare il VFO principale su 439,70 MHz

- Come da tabella **CAT** il codice comando per impostare la frequenza su MAIN è **01** (byte comando **P1**) Posizionare questo sulla posizione del 5 bit, immettere la frequenza sul primo bit dei quattro rimanenti:

DATI 1	DATI 2	DATI 3	DATI 4	DATI 5
43	97	00	00	01
Parametri				Opcode

Inviare questi 5 byte al ricetrasmittitore nell'ordine mostrato.

Esempio #2:

Attivare il modo "SATELLITE" su "ON"

- Come da tabella **CAT** il codice comando per impostare "SATELLITE MODE ON" è **4E** (esadecimale). Posizionare questo sulla posizione del 5 bit, immettere dati neutri nelle altre quattro posizioni:

DATI 1	DATI 2	DATI 3	DATI 4	DATI 5
00	00	00	00	4E
Parametri				Opcode

Inviare questi 5 byte al ricetrasmittitore nell'ordine mostrato.

Frequenza CTCSS Dati

Freq. (Hz)	D1	Freq. (Hz)	D1	Freq. (Hz)	D1	Freq. (Hz)	D1
67.0	3F	94.8	1D	131.8	09	186.2	04
69.3	39	97.4	3A	136.5	18	192.8	13
71.9	1F	100.0	0D	141.3	08	203.5	03
74.4	3E	103.5	1C	146.2	17	210.7	12
77.0	0F	107.2	0C	151.4	07	218.1	02
79.7	3D	110.9	1B	156.7	16	225.7	11
82.5	1E	114.8	0B	162.2	06	233.6	01
85.4	3C	118.8	1A	167.9	15	241.8	10
88.5	0E	123.0	0A	173.8	05	250.3	00
91.5	3B	127.3	19	179.9	14	—	—

Clonare i dati da ricetrasmittitore a ricetrasmittitore

Il menù prevede la possibilità di trasferire tutte le informazioni contenute nella memoria da un FT-847 ad un altro. Il formato dei dati è compatibile solo con questo modello di apparato.

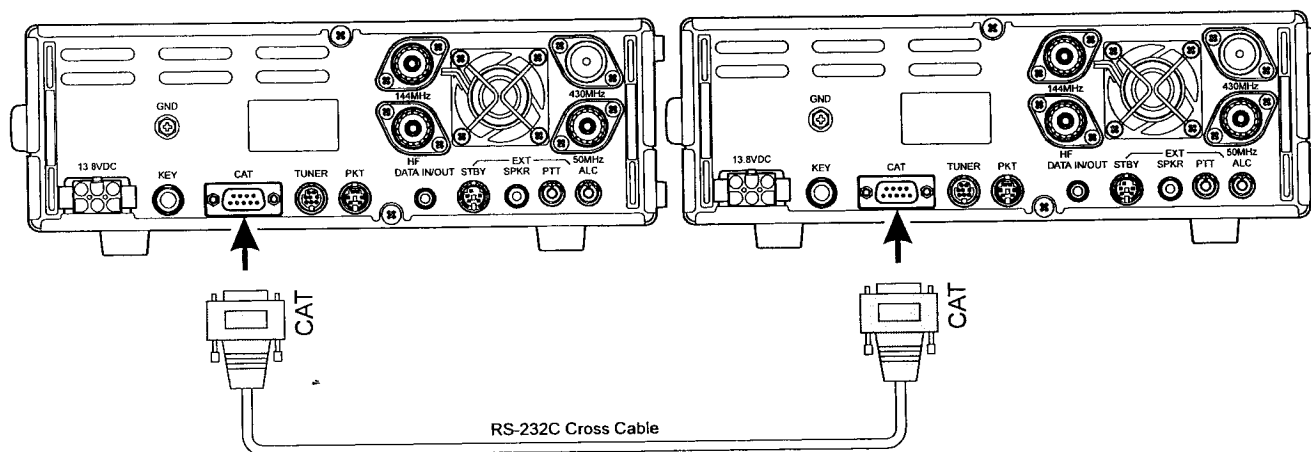
Clonare i dati può essere utile quando si preparano le apparecchiature da usare in una spedizione DX o l'attività di un radio club dando la certezza che tutti i ricetrasmittitori sono programmati nello stesso modo. Si riduce così anche il tempo per la programmazione.

La procedura per trasferire i dati da un FT-847 ad un altro è di seguito descritta.

- ① Collegare mediante un cavo seriale in crociato cioè di tipo "null modem" i due ricetrasmittitori attraverso il connettore **CAT**.
- ② Intervenendo sul passo #94 ("CLN RATE") del menù impostare su *entrambi* la stessa velocità di

trasferimento (indifferentemente 9600 o 57600 bps).

- ③ Sul ricetrasmittitore che deve *ricevere* i dati portarsi sul passo #97 e attivarlo ("RCV CLN") premendo brevemente [**MCK/W**].
- ④ Sul ricetrasmittitore che deve *trasmettere* i dati portarsi sul passo #96 e attivarlo ("SEND CLN") premendo brevemente [**MCK/W**].
- ⑤ Dopo che si è completato il trasferimento dei dati la lettura sullo schermo dei due ricetrasmittitori è identica. Potete a questo punto sconnettere il cavo seriale e riprendere il normale uso.
- ⑥ Se appare il messaggio diagnostico di errore "SEND ERR", controllate che il cavo seriale sia del tipo corretto (vedere punto ①), verificate che la velocità impostata per la clonazione tramite il passo #94 (punto ②) sia la stessa e riprovate.



Installazione dei Accessori Opzionali

INSTALLAZIONE DEI FILTRI OPZIONALI YF-115S-02 YF-115C

- ① Rimuovete la maniglia di trasporto e il coperchio inferiore del ricetrasmittitore (fig. 1) svitando anche la vite posta sul pannello posteriore.
- ② Aiutandovi con la fig. 2 localizzate la zona sull'unità MAIN dove va montato il filtro CW (YF-115C) e/o quello SSB (YF-115S-02).
- ③ Inserite delicatamente la piastrina del filtro premendo nei connettori predisposti a riceverla fino

all'inserzione completa

- ④ Rimontate il coperchio inferiore del ricetrasmittitore.
- ⑤ Accendete il ricetrasmittitore e portatevi al passo #33 del menù. Come già spiegato a pag. 86 va cambiata l'impostazione portandola su (se state montando il filtro CW YF-115C).

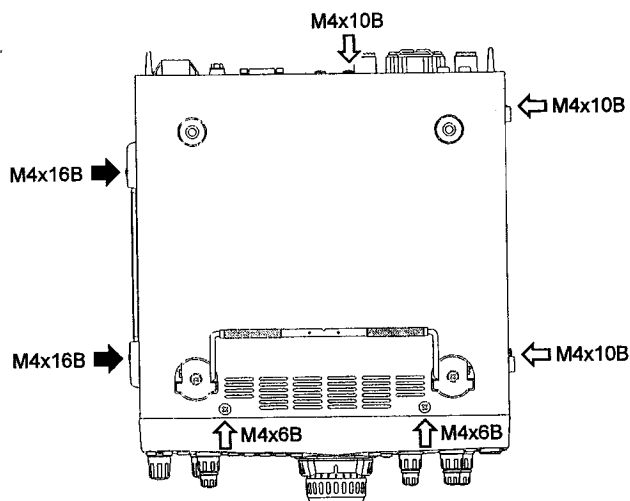


Fig. 1

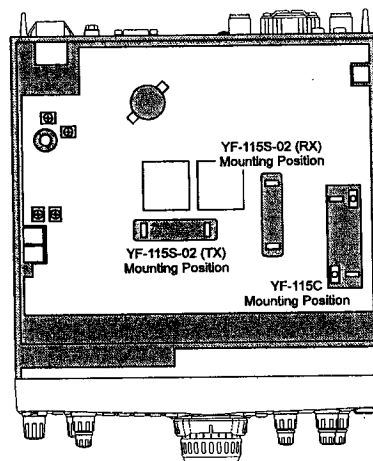


Fig. 2

Note in merito ai filtri per SSB

Siccome l'FT-847 riceve e trasmette contemporaneamente durante il traffico via satellite, è necessario installare due filtri meccanici opzionali Collins® per l'SSB.

Anche se voi non usate mai i satelliti (full duplex) per la ricezione viene usato sempre il filtro RX mentre per la trasmissione il filtro TX. L'apparecchio è fornito con due filtri ceramici compatti posti su entrambe le sedi dei filtri per SSB (ricezione e trasmissione).

Le informazioni seguenti illustrano i benefici derivanti dall'installazione del filtro opzionale su entrambe le sedi.

Installazione nella sede "TX"

Usare un filtro meccanico Collins® per la trasmissione rende il suono molto naturale con una ondulazione trascurabile. Il filtro Collins® riproduce perfettamente la tonalità della vostra voce. Per la trasmissione di dati PSK o altri il modesto ritardo di gruppo introdotto produce un transito elevato.

Installazione nella sede "RX"

Confrontato con il filtro ceramico fornito di serie il filtro meccanico Collins® ha una più profonda attenuazione delle interferenze causate da segnali adiacenti alla frequenza corrente anche se la larghezza di banda a -6 dB sia circa la stessa.

Installazione dei Accessori Opzionali

INSTALLAZIONE DELL'UNITÀ OPZIONALE SINTETIZZATORE VOCALE FVS-1A

- ① Rimuovete la maniglia per il trasporto e le sei viti di fissaggio del coperchio (vedere fig. 3).
- ② Rimuovete le due viti di fissaggio sul pannello frontale ed allentate le altre due come indicato in fig. 4.
- ③ All'interno del pannello frontale individuate il connettore libero da 10 contatti, su questo va collegato l'**FVS-1A**.
- ④ Impostare il commutatore di lingua giapponese/inglese (**JA**panese/**EN**glish) sulla posizione che preferite e poi fissate il circuito tramite il nastro biadesivo applicato sulla superficie piatta del circuito integrato del **FVS-1A**.
- ⑤ Ripiegate il pannello nella posizione normale rimontate il coperchio e la maniglia di trasporto.

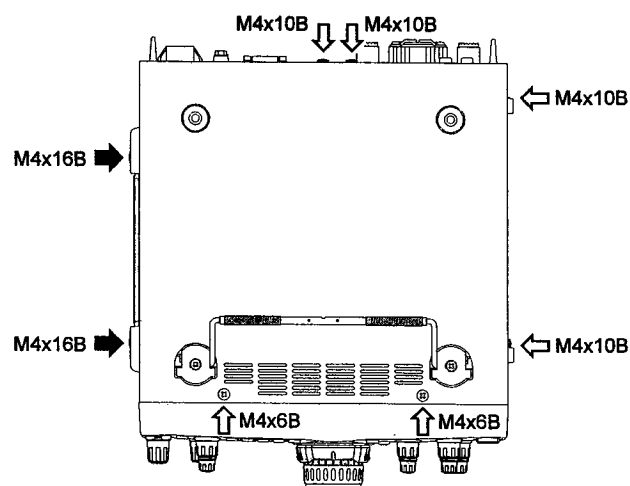


Fig. 3

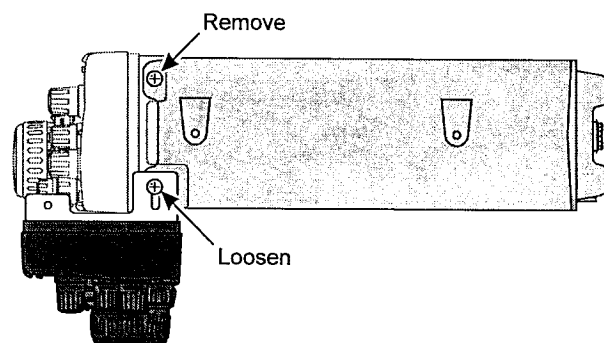


Fig. 4

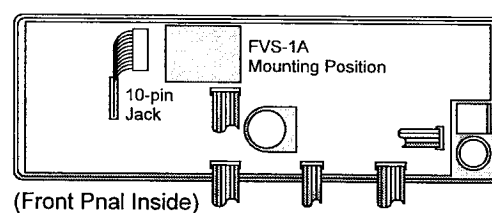


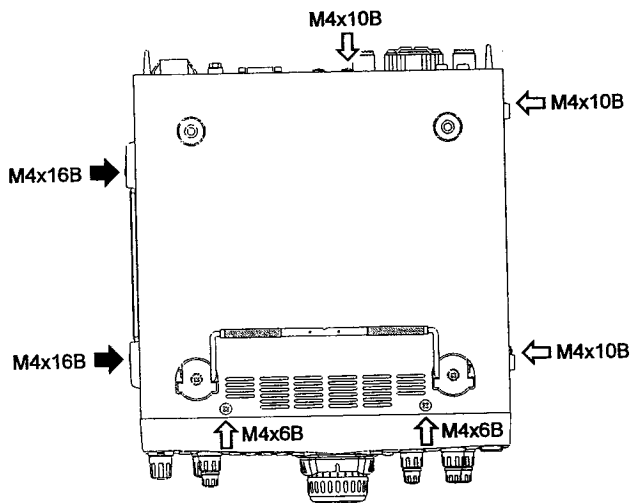
Fig. 5

Azzeramento del Microprocessore e Mantenimento dei Dati in Memoria

Quando viene spento l'alimentatore i dati registrati nel FT-847 vengono mantenuti perché all'interno dell'apparecchio è presente una batteria al litio la durata della carica è stimata in circa 5 anni. Nessun dato essenziale per il funzionamento dell'apparecchio è conservato in questa memoria volatile pertanto anche quando questa sarà scarica il ricetrasmittitore continuerà a funzionare. Vi accorgete solo che il contenuto delle memorie è perso.

In caso di funzionamento erratico può essere consigliabile resettare il microprocessore riportandolo alle condizioni iniziali impostate in fabbrica; questo intervento vi fa anche capire se il malfunzionamento è da imputarsi a guasto o ad errori di comando.

Questo paragrafo spiega la procedura da adottare in queste circostanze.

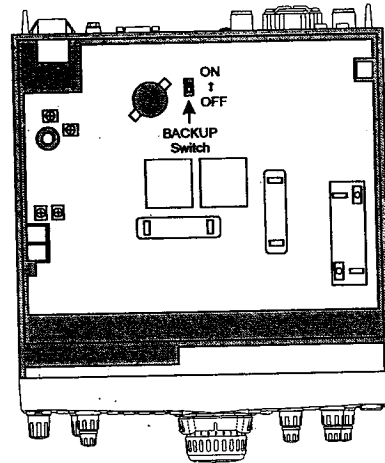


Procedure di azzeramento del Microprocessore

Se volete riportare il microprocessore del FT-847 alle condizioni iniziali (si perde il contenuto delle memorie e la personalizzazione del menù) procedete come segue:

- ① premere **[MENU]** per entrare in modo menù.
- ② selezionare il passo #39 ("ALL INIT") ruotando la manopola di sintonia secondaria.
- ③ premere il tasto **[MCK/W]**.

Se volete solo cancellare tutti i registri della memoria, la procedura è da stessa salvo che al punto ② il passo da selezionare è il #38 ("MEM CLR").



In Caso di Guasti . . .

I suggerimenti seguenti possono risultarvi utili a risolvere comuni problemi che potreste incontrare nell'uso.

Il ricetrasmittitore non si accende:

- Controllate che l'alimentatore sia acceso.
- Se il vostro alimentatore non si accende controllate i fusibili.
- Controllate che collegamenti con l'alimentatore abbiamo entrambi i capi ben fissati.
- Verificate il fusibile posto sul cavo d'alimentazione
- Controllate che il portafusibile posto sul cavo contatto non abbia i contatti incerti.

Non si sente l'audio:

- Controllate che il comando **AF** (GAIN) non sia ruotato completamente in senso antiorario.
- Ruotate lo squelch a fondo corsa in senso antiorario per essere certi che il suo intervento non influenzi il ricevitore.
- Se siete in modo FM controllate che sullo schermo LCD appaiono le icone "DEC" o "DCS", se così fosse disattivate il decodificatore CTCSS o DCS che silenzia la radio premendo il tasto [3(TONE)] fino a farle scomparire.
- Controllate che non sia connesso un cavo sbagliato sulle prese **PHONE** o **EXT SPKR**.
- Verificate se [MOX], il [PTT] del microfono o [TX/STBY] del microfono da tavolo siano accidentalmente premuti (in questa condizione sullo schermo appare "TX").

L'S-meter indica che i segnali arrivano ma l'audio è basso:

- Le regolazioni del DSP **LOW CUT** o **HIGH CUT** potrebbero essere male impostate, escludete il circuito DSP per accertarvene.
- Controllate che il comando di spostamento della media frequenza non sia ruotato verso le estremità (la posizione di riposo è quella centrale).
- Controllate il modo, specialmente via satellite perché SSB, CW e/o FM si possono facilmente scambiare.
- Se l'audio di trasmissioni in FM è distorto, accertatevi che non stiate erroneamente ricevendolo in AM.
- Se avete installato il filtro per il CW **YF-115C** ma la banda è ancora troppo larga controllate che il passo #33 del menù sia su ON.
- Se operate in CW controllate che il filtro "Notch" del DSP sia su OFF, tasto [D. NOTCH].

Il tasto [NAR] non agisce (in CW):

- Impostate il passo #33 del menù su "ON".

Non ve in trasmissione:

- Controllare che il cavo coassiale sia inserito al corrispondente connettore d'antenna.
- Sui 50 MHz il cavo coassiale deve essere collegato alla presa d'antenna impostate tramite il passo #28 del menù ("SEP" = presa "50 MHz ANT", "HF" = presa "HF ANT").
- Controllate il modo in trasmissione in particolare se operate su frequenze separate o via satellite.
- Controllate che la frequenza di trasmissione cada entro la banda amatoriale (diversamente sullo schermo appare "ERROR").
- Accertatevi che la spaziatura non imponga al trasmettitore di sconfinare dalla banda riservata al traffico amatoriale (sullo schermo appare "ERROR").

Generici problemi in trasmissione:

Modo SSB/AM

- Controllate che non sia ruotato completamente in senso antiorario **MIC**.
- Controllate che non sia ruotato completamente in senso antiorario **RF PWR**.
- Verificate il funzionamento del pulsante **MOX** o **PTT** controllando che sullo schermo appaia l'icona "TX". Se a questo punto non avete ancora risolto il problema.
- Se vi segnalano che la vostra modulazione è troppo acuta o grave controllate l'impostazione sul menù #92 (USB) e/o #93 (LSB) Per verifica riportarla a "0".
- Se usate un tasto esterno controllate che entrambi i cavi TX Audio e PTT siano connessi (l'FT-847 non è dotato di circuito VOX).
- Se state usando i microfoni **MD-100A8X** o **MD-1c8** controllate che sia il cavo spiralato quello connesso alla presa posta sul pannello frontale del ricetrasmittitore, mentre quello normale più corto sia connesso sull'asta del microfono.

Modo CW

- Verificate il funzionamento del pulsante **MOX** o **PTT** controllando che sullo schermo appaia l'icona "TX".
- Se state usando un tasto elettronico esterno, verificate che questo sulla presa per il dispositivo esterno sia connesso al positivo ("+") e non su negativo o altro.
- Se è presente continuamente il tono "tasto abbassato" verificate che la spina jack sia del tipo a 3 conduttori ("stereo") e non quella a 2 soli poli.

- Se usate un'interfaccia comandata dal personal computer, controllate su questo che siano collegata la porta corretta (COM o LPT) e che ogni programma "TSR" sia stato caricato in memoria.
- Se usate un tasto esterno e saltuariamente vengono trasmessi caratteri indesiderati, controllate che se il tasto elettronico interno del FT-847 è su ON.
- Se il tempo di ripristino in ricezione è troppo veloce o lento regolatelo intervenendo sul passo #9 del menù.

Modo FM

- Controllate la regolazione di FM MIC GAIN tramite il menù #25.
- Verificate il funzionamento del pulsante **MOX** o **PTT** controllando che sullo schermo appaia l'icona "TX" se il problema persiste.
- Se non riuscite ad attivare i ripetitori verificate se avete impostato correttamente i subtoni CTCSS o il codice DCS. Interpellate il responsabile del servizio per aver informazioni in materia.
- Se i corrispondenti vi segnalano che siete fuori frequenza, per prima cosa controllate questa (se intervenendo con la manopola **MEM/VFO CH** non si centra questa cambiare il passo come descritto a pag. 34).
- Se non si applica la spaziatura per il servizio via ripetitore controllare l'impostazione dei menù #16 (29 MHz), #17 (50 MHz), #18 (144 MHz), o #19 (430 MHz).
- Se non si attiva la spaziatura automatica, controllare il menù #14 (144 MHz) or #15 (430 MHz).

Modo Data

- Controllate che non sia ruotato completamente in senso antiorario **RF PWR**.
- In RTTY verificate che non sia collegata l'uscita "FSK" del TNC (cambia se chiuso verso massa) al piedino "DATA IN" (AFSK) del FT-847 (contatto centrale della presa **DATA IN/OUT**).
- Controllate che il comando PTT sia collegato alla presa sul pannello posteriore del FT-847 **DATA IN/OUT** o **PKT** (come previsto).
- Verificate che il livello di uscita "TX AUDIO" dal TNC sia impostato correttamente.
- In Packet FM controllate che la velocità sia correttamente impostata (menù #23).
- Se usate il modo a toni multipli SSB, controllate che tutti i toni rientrino nella banda passante di media frequenza, diversamente intervenite tramite il menu #92 (USB) o #93 (LSB).

Non si avvia la scansione:

- Accertatevi che lo squelch sia chiuso (non deve apparire "BUSY" sullo schermo).
- Se usate i microfoni **MD-100A8X** o **MD-1C8**, accertatevi che avete collegato questi mediante il cavo spiralato al ricetrasmittitore (e non il più corto normale cavo).

Non si riesce a richiamare i canali memorizzati:

- Controllare che la posizione dell'interruttore **BACKUP** sia su ON (pag. 95).
- Misurare la tensione della batteria interna, deve essere superiore a 3 VCC.

Lo schermo è tutto spento o il microprocessore ha un funzionamento erratico:

- Azzerare il microprocessore tramite il menù #39 (pag. 87).
- Se non rispondono ai comandi i tasti sul pannello frontale controllare che non sia premuto il tasto [LOCK].

Problemi di invio dati **CAT**:

- Controllate che il cavo seriale sia di tipo "null modem" e non diritto.
- Controllate che l'impostazione del software e della porta seriale del computer sia lo stesso impostato sul menù 37 (velocità sistema **CAT**): 4800, 9600 o 57600 bps.
- Controllate che il software che usate supporti l'FT-847 e che sulla configurazione del software il protocollo "Radio Control" sia su "on".

State ricevendo troppe cartoline QSL:

- Condizione normale, grazie per aver scelto l'FT-847!

TRAFFICO EME (TERRA – LUNA - TERRA)

Per un radioamatore lanciare il segnale fuori dal pianeta, farlo rimbalzare sulla luna e lanciarlo nuovamente verso la terra è l'ultima frontiera nei collegamenti. Il traffico via "moonbounce" fu per molti anni riservato solo a pochi esperti. Oggi grazie alle potenti antenne usate dagli specialisti EME sparsi nel mondo rendono possibile anche al radioamatore che dispone di un sistema d'antenne modesto (una o due Yagi sui 144 MHz, due o quattro sui 430 MHz) di completare contatti EME, con il solo aiuto di un amplificatore RF da 100 W ~ 300 W. Ovviamente più potenza e, in modo più importante, migliori antenne avranno una resa superiore ma per collegarsi con le stazioni più potenti in condizioni favorevoli è sufficiente disporre di due direttive da 13 ~ 17 elementi sui 144 MHz e 150 WRF.

Via EME si ritrovano le caratteristiche peculiari dei collegamenti terrestri con segnali deboli e del traffico via satellite (quale la luna, pur passivo è). Queste sono:

- Come nei collegamenti a lunga portata troposferici, il segnale è debole, in queste condizioni è vantaggioso avere un preamplificatore direttamente montato sull'antenna per migliorare la figura di rumore (il guadagno del preamplificatore va posto prima della perdita di segnale introdotta dalla tratta di cavo coassiale).
- Come quando si lavora con satelliti attivi, l'operatore deve compensare lo spostamento di frequenza provocato dall'effetto Doppler.
- La posizione della luna è costantemente variabile, seppur lentamente, l'abilità nel ruotare l'antenna in azimut ed elevazione rispetto all'orizzonte è importante. Con oltre 15° di elevazione il rumore terrestre (particolarmente sui 144 MHz) è significativamente ridotto, questo rende più facile lavorare i deboli segnali EME. Chiedete al vostro rivenditore Yaesu informazioni sul rotore d'antenna **G-5400B**.

L'attività EME si concentra nei fine settimana in cui la luna è al suo perigeo (la minor distanza tra la luna e la terra, di solito a luna piena). Notizie si possono ricavare dai periodici o su libri dedicati ai collegamenti in VHF. Anche navigando sulla rete si possono trovare informazioni su EME.

Guida operativa

I passi da compiere per il vostro primo contatto via EME utilizzando l'FT-847 sono:

- ① Collegate l'FT-847 alle vostre antenne e amplificatori di potenza / preamplificatori come illustrato a pag. 15. Una regola generale, EME richiede che sui 2 metri ci sia una coppia di Yagi lunghe almeno 5 metri (fianco a fianco, polarizzate verticali) ed almeno 150 W di potenza RF.
- ② Passate in **CW** e inserite il filtro passabanda DSP (e se gradite anche NR). Impostate la larghezza di banda minima (25 Hz). Se avete corredato il vostro ricetrasmittitore del filtro opzionale **YF-115C** premete il tasto [**NAR**].
- ③ Impostate il menù #2 ("MIN FREQ") su 0,1 Hz. Questo passo di sintonia finissima è utile quando la banda impostata sul DSP è di 25 Hz.
- ④ Premere [**CLAR**] per inserire il CLARIFIER che si regolerà per compensare l'effetto Doppler stimato. Se non avete del software che lo calcola potete stimarlo con queste linee guida (per una stazione a latitudine media).
 - Come la luna sale nel cielo est, il segnale si ascolta più alto in frequenza rispetto a quello trasmesso. Come la luna procede verso ovest, il segnale appare più basso in frequenza.
 - Al sorgere di luna a est, l'effetto Doppler sui 144 MHz è di entità pari a +500 Hz, pertanto il vostro comando **CLAR** va posto su +500 Hz. La frequenza di trasmissione è di 500 Hz inferiore alla frequenza d'ascolto.
 - Come la luna raggiunge il punto più alto nel cielo, l'influenza dell'effetto Doppler si riduce a zero (perché la luna "non vi viene più incontro"). Pertanto quando l'elevazione è 45° l'effetto Doppler è circa di +250 Hz, regolare di conseguenza **CLAR**.
 - Al calar di luna l'effetto Doppler sui 144 MHz è di -500 Hz pertanto la regolazione di **CLAR** diventerà negativa appena la luna entrerà nell'emisfero ovest. A 45° di elevazione ovest bisogna compensare circa -250 Hz.
 - L'effetto Doppler varia con la frequenza, quello rilevato sui 50 MHz sarà grossomodo 1/3 di quello dei 2 metri mentre per i 430 MHz lo spostamento è circa il triplo di quello dei 2 metri.

TRAFFICO EME (TERRA – LUNA - TERRA)

- ⑤ Ora ruotate lentamente la sintonia sul limite inferiore della sottobanda dedicata al CW. Sui 2 metri la maggior parte dell'attività è concentrata tra 144,005 e 144,030 MHz. Sui 432 MHz è invece da 432,005 e 432,030 MHz. I segnali sono deboli (con modeste antenne, pochi dB sopra il rumore) pertanto sintonizzatevi lentamente.
- ⑥ Se ascoltate una stazione che chiama "CQ" noterete che chiama e ascolta per pari tempo, circa uno o due minuti. Potete replicare inviando per una o due volte all'altra stazione la sua chiamata seguita dalla vostra per la rimanente parte del periodo di trasmissione (un minuto, salvo che l'altra stazione abbia chiamato per due). Cercate di trasmettere alla stessa velocità dell'altra stazione e assicuratevi che il vostro orologio di stazione sia allineato su WWV, JJY, CHU, VNG, ZUO o altri riferimenti internazionali di misurazione del tempo. Talvolta 432 MHz si usano periodi di due minuti e mezzo, adattatevi ai tempi dell'altra stazione.
- ⑦ nei collegamenti EME il protocollo di rapporto sul segnale è differente da quello usato in HF. Le variazioni principali sono:
- "O" significa che si sono ricevuti entrambi i nominativi.
 - "RO" significa che la seconda stazione ha ascoltato entrambi i nominativi (parte "O") e inoltre che è stata riconosciuta la ricezione di "O" dal corrispondente (parte "R").
 - "R" significa che tutte le informazioni sopraelencate sono state ricevute.
 - "73" significa che l'altra stazione ha ricevuto "R" ed il contatto può considerarsi completato.

Quindi un tipico QSO sui 144 MHz via EME può essere così strutturato, dopo una chiamata "CQ" da W1DXC lunga un minuto:

(1° minuto)
"W1DXC W1DXC W6DXC W6DXC W6DXC
W6DXC W6DXC ... KKK"

(2° minuto)
"W6DXC W1DXC W6DXC W1DXC
OOOOOOO W6DXC W1DXC KKK"

(3° minuto)
"W1DXC W6DXC RO RO RO RO RO RO
W1DXC W6DXC KKK"

(4° minuto)
"W6DXC W1DXC RRR RRR RRR RRR
W6DXC W1DXC KKK"

(5° minuto)
"W1DXC W6DXC 73 73 73 73 73 73 73
W1DXC W6DXC SK SK SK"

Se l'altra stazione ripete la trasmissione precedente (ad esempio "OOO"), significa che il vostro ultimo messaggio non è stato ricevuto. Ripetetelo (in questo caso la trasmissione di "RO") fintanto che il corrispondente lo riconosce 8inviando a conferma "RRR RRR").

Oggi il traffico via EME è alla portata di molti più radioamatori che in passato. Per diventare esperti basta un buon udito, pazienza, attrezzature normalmente reperibili e il vostro FT-847 che vi porterà su questa nuova frontiera.

Appendice

COLLEGAMENTI METEOR SCATTER CW VELOCE (HSCW MS)

Predisporre l'FT-847 per il traffico via "meteor scatter" in CW ad alta velocità, fino a 1000 lpm (linee per minuto) non richiede alcuna modifica, si usano i connettori ed i comandi disponibili.

Sebbene non sono ancora stati per bene fissati standard internazionali per alcuni aspetti del HSCW come l'impostazione della sintonia, la flessibilità del FT-847 consente di adattarsi alla regola locale.

Si descrive ora, in linea di massima, i collegamenti e le procedure operative per HSCW.

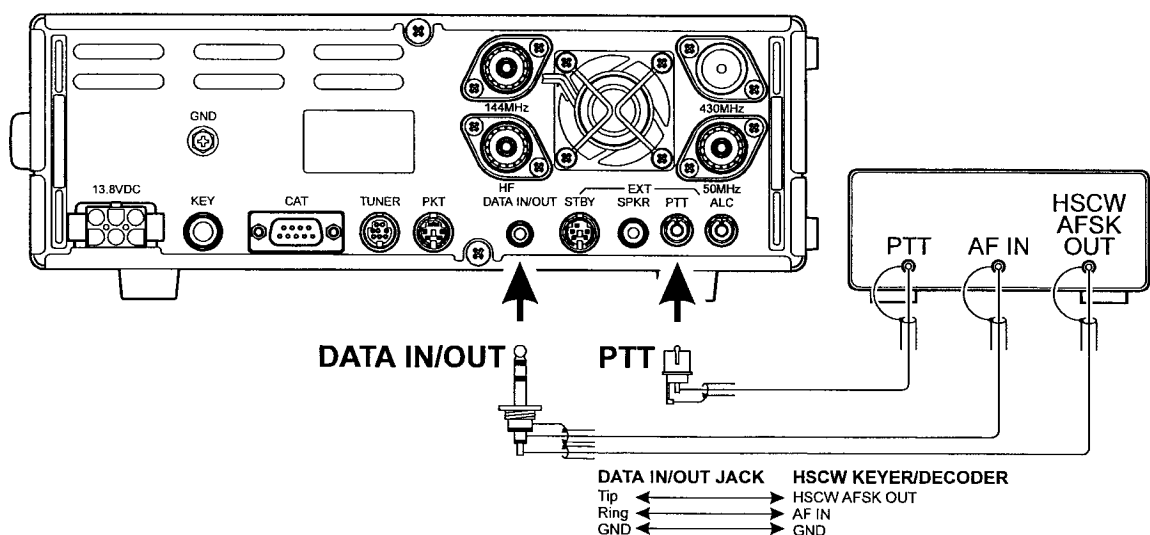
Collegamento a tasti e decodifiche per HSCW

Noi vi suggeriamo che operiate in HSCW in ambiente AFSK per evitare confusione sulla frequenza operativa. Collegare il vostro tasto e il dispositivo di decodifica in modo simile a quello raccomandato per Packet HF o dati AFSK.

Ricordatevi che il livello di uscita AFSK sulla presa **DATA IN/OUT** è fisso pertanto potete monitorare la frequenza da riceve regolando il volume come vi aggrada senza influenzare la decodifica del segnale CW in arrivo durante uno sciame meteoritico. Il livello sul contatto esterno di **DATA IN/OUT** è fissato su 30 mV su 600 Ω, sul centro il livello ideale di AFSK è di 40 mV su 10 KΩ. Quando si usa la presa **DATA IN/OUT** per monitorare il flusso di dati inviati al decodificatore CW si può usare sia l'altoparlante interno che esterno o le cuffie.

Scollegate il vostro microfono quando usate la presa **PTT** posta sul pannello posteriore per comandare T/R.

Alcuni tasti o decodificatori potrebbero richiedere un livello audio superiore o variabile. In questo caso collegare la linea d'ingresso AFSK del decodificatore sulla presa **EXT SPKR** posta sul pannello posteriore, ovviamente l'altoparlante interno resterà escluso.



COLLEGAMENTI METEOR SCATTER CW VELOCE (HSCW MS)

Impostazione dei comandi e delle regolazioni per HSCW

Predisponete i comandi ed i pulsanti del pannello frontale come dettagliato. Si ipotizza nell'esempio che state iniettando un tono AFSK da 2000 Hz in trasmissione e che lo standard per definire la frequenza sia "battimento zero sulla vostra trasmissione".

MODE:	USB
CLAR (Switch):	Off
PROC/KEYER:	Off
AGC:	Fast
NB:	Off
NR:	Off
DIG. FIL:	On
DSP:	comando completamente aperto per la massima larghezza di banda
D. NOTCH:	Off
SHIFT:	indice posizione ore 12
SQL:	completamente ruotato in senso antiorario
SPLIT:	On

Portate il VFO principale e secondario sulla stessa frequenza che potrebbe essere di 2000 Hz (2 KHz) inferiore di quella stabilita od operativa. Questo vi pone nella condizione di essere a battimento zero in trasmissione CW con 2000 Hz con la frequenza stabilita. Se invece il tono che inviate è pari a 1550 Hz, sintonizzate i VFO su una frequenza inferiore di 1500 Hz a quella operativa.

Quando fate il primo tentativo di trasmissione regolate il guadagno microfonico giusto sul punto dove la potenza d'uscita non aumenta ulteriormente. Poi regolate **RF PWR** per avere circa 25 W sui 144 o 432 MHz (50 W su 50 MHz). Il ciclo utile in HSCW è molto più elevato di quello in CW classico o in SSB; si raccomanda pertanto di ridurre la potenza a circa il 50% rispetto a quella massima.

Al fine di migliorare il rapporto segnale/rumore potete provare ad inserire il filtro passabanda DSP. I migliori risultati di solito si ottengono ruotando in senso orario **LOW CUT** di alcuni gradi, una rotazione antioraria di **HIGH CUT** attenua i toni audio in arrivo. Di solito inserire il NR DSP ed il circuito per la cancellazione dei rumori non è consigliabile perché essendo i segnali in CW inviati ad alta velocità questi circuiti potrebbero essere tratti in inganno ed interpretarlo come rumore. Il risultato sarebbe di eliminare il segnale in arrivo! Tuttavia potete fare dei tentativi per verificare se compatibili con la velocità della vostra trasmissione.

Guida operativa

Si suggerisce una linea di comportamento generica perché in pratica i collegamenti via HSCW sono oggetto di procedure diverse nel modo. Consultatevi con esperti locali in materia o su libri che trattano l'argomento, potete trovare molte risorse consultando Internet.

Chiamata CQ

Quando non c'è una tempesta di meteoriti potreste desiderare di lanciare il vostro "CQ" su una frequenza stabilita quale, ad esempio 144,100 MHz (ricordatevi che se usate toni a 2000 Hz dovete impostare i VFO su 144,0980 MHz) quando ricevete risposta sintonizzarvi meglio in ricezione con la manopola di sintonia secondaria.

Se c'è molta attività potreste preferire dichiarare una frequenza di ascolto ed operare in modo "Split". La convenzione è di aggiungere una lettera (A, B, C, ...) a "CQ" a segnalare di quanti KHz vi spostate in ricezione. Cioè CQA significa che state ascoltando 1 KHz sopra, CQB 2 KHz, CQE sopra di 5 KHz e CQZ +26 KHz. Se chiamate CQE ed ascoltate una risposta 5 KHz premete [**A ▶ B**] per essere in QSY sulla frequenza "E" e procedere con il QSO.

Procedere nel QSO

Come per il traffico EME ci sono delle procedure comunemente adottate.

La sequenza ricezione e trasmissione è lunga 1 minuto. In nord America è abitudine per le stazioni più a ovest di trasmettere nei minuti dispari (es. 1901 ~ 1902, 1903 ~ 1904). In Europa si applica la regola inversa (le stazioni più a est trasmettono nei minuti pari. Se entrambe le stazioni sono alla stessa latitudine quella più a sud trasmetterà nei minuti pari. Accordatevi bene con il corrispondente per evitare di trasmettere contemporaneamente.

Come per EME quando avete ricevuto sia la vostra chiamata che quella del corrispondente inviate un rapporto di ricezione (vedi sotto). Se avete ricevuto entrambi i nominativi ed il rapporto inviate il vostro rapporto e "R". Se ricevete il rapporto e "R" inviate "R" come replica; quando ricevete solo "R" inviate "73" a segnalare che il contatto è completo.

COLLEGAMENTI METEOR SCATTER CW VELOCE (HSCW MS)

Il formato del rapporto di solito è così costituito:

- un numero di due cifre a segnalare l'intensità del segnale (es. "26").
- il rapporto "S2 (es. "S2" nel tradizionale formato).
- le coordinate della vostra posizione vostre (nei contest).

In linea di massima qualunque di questi rapporti può essere usato nell'intento di scambiarsi informazioni che il corrispondente non può preventivamente sapere.

Se perdetevi alcuni pezzi del messaggio, potete richiedere

una ripetizione con usando questa notazione convenzionale:

- BBB:** mi servono entrambi i nominativi.
MMM: mi serve il mio nominativo di chiamata (il tuo l'ho ricevuto).
YYY: mi serve il tuo nominativo (il mio l'ho ricevuto).
SSS: mi serve il tuo rapporto.
UUU: non sei intelligibile (problemi tecnici).

Velocità di trasmissione

Se non è diversamente stabilito, la velocità opportuna di trasmissione per la chiamata CQ o il generico lavoro via "meteor scatter" è di 1000 lpm (200 wpm).

YAESU

.... *leading the way.*SM

Copyright 1998
Yaesu Musen Co., Ltd.
All rights reserved.

No portion of this manual
may be reproduced
without the permission of
Yaesu Musen Co., Ltd.

**Downloaded by
RadioAmateur.EU**

E11793500 (9804Y-0K)