

取扱説明書

FT-901シリーズ

八重洲無線株式会社

目 次

定 格	2
付 属 品	3
パ ネ ル 面 の 説 明	4
背 面 の 説 明	8
ご 使 用 の ま え に	10
使 い 方	13
FT-901S/SD について	20
ブ ロ ッ ク ダ イ ア グ ラ ム	21
回 路 と 動 作 の あ ら ま し	22
調 整 と 保 守	41
申 請 書 類 の 書 き 方	

このセットについて、または、ほかの当社製品についてのお問い合わせは、お近くのサービスステーション宛にお願い致します。またその節はかならずセットの番号（シャーシー背面にはってある名板および保証書に記入してあります）をあわせてお知らせください。なお、お手紙をいただくときは、あなたのご住所、ご氏名は忘れずお書きください。

八重洲無線株式会社

営業部 〒146 東京都大田区下丸子1-20-2

札幌営業所/サービス 〒003 札幌市白石区東札幌2条2-3-17 ☎ 011(823)1161

東北営業所/サービス 〒962 福島県須賀川市森宿字ウツ口田4-3 ☎ 0248(76)1301

北関東営業所/サービス 〒332 埼玉県川口市弥平1-5-9 ☎ 048(222)0651

南関東営業所 〒146 東京都大田区下丸子1-20-2 ☎ 03(3759)9181

名古屋営業所/サービス 〒457 名古屋市南区戸部町2-3-4 ☎ 052(811)4949

大阪営業所/サービス 〒542 大阪市中央区上汐1-4-6 吉井ビル ☎ 06(764)4949

広島営業所/サービス 〒733 広島市西区己斐本町2-12-30 SKビル ☎ 082(273)2332

福岡営業所/サービス 〒812 福岡市博多区上牟田1-16-26 第2山本ビル ☎ 092(482)4082

サービスセンター 〒332 埼玉県川口市弥平1-5-9 ☎ 048(222)0651

HF帯オールバンド、オールモード、トランシーバ FT-901シリーズ



アマチュア無線用高級トランシーバ FT-901シリーズは、160m～10mの全アマチュアバンドをカバーし、SSB (LSB, USB), CW, AMはもちろん、FSK(RTTY) からFMまで、文字通りのオールバンド、オールモードのトランシーバです。WARC-79であらたに割当てられた3つの新しいバンドも運用することができます。

PLL方式のVCOによるシングルコンバージョンを基本構成としたトランシーバで、送信部終段には、本格的送信管6146Bの採用と、NFBとにより混変調積歪を大幅に改善した送信が可能です。このほか送信部には、いまや世界の一流DXerの常識となっている、RFスピーチプロセッサ回路、バックノイズをシャットアウトするAMGC (自動マイクゲインコントロール)、ワンチップICによる短点メモリ付エレクトロニックキーヤ(DM型のみ実装)、ワンタッチで終段同調準備ができるタイマ付TUNE回路 10mバンドおよびトランスバータの親機としてVHF帯でFM運用ができるFMユニットなども組み込まれています。

(D型、DM型のみ実装)

受信部には、新たにIF WIDTH(中間周波帯域幅調整)回路が付いて、REJECT回路との併用で妨害波の除去に一層効果が上がりました。さらにCWではAPF(オーディオピークフィルタ)の周波数調整でシングルシグナル受信が可能で混信により目的信号を見失うことがありません。

これらの新しい機能は、すでに定評ある μ 同調方式による高周波回路、特殊な精密ギアにより操作する安定なVFOとデジタル、アナログの両ダイヤル表示に一層の

効果をあげています。

近接局からの極めて強力な信号に対してはATT(アッテネータ)、フェーディングや電波型式により選択できるAGC(SLOW, FAST, OFF)、トランシーバには欠かせない、クラリファイア(受信周波数のみ、送信周波数のみ、送受信周波数ともの3種)さらにメモリ回路(DM型のみ実装)を使用すれば、DXペディションなどで行なわれる本格的な送受信別周波数のDuplex通信が行なえます。もちろん、外部VFO運用、あるいは受信機を組み合わせたセパレート運用も可能です。

そのほか、高性能のノイズブランカ、25kHz/100kHzマーカー信号、FM受信回路にはスケルチも完備しています。

トランスバータ、モニタ스코プ、リニアアンプなどの付属機器との組み合わせも十分に考慮しており、本機を中心に一層充実したシャックの構成ができます。

これらの機能をもつFT-901シリーズ・トランシーバは、デスクトップタイプの可搬型、電源も交流100Vはもちろん、直流13.5Vでも運用できる(DM型のみDC-DCコンバータ実装)交直両用型ですから、固定局、移動局いずれにも適するトランシーバです。

ご使用いただくまえに、この取扱説明書をよくお読みいただいて、この高級トランシーバをご愛用いただき、趣味の王様といわれるアマチュア無線を大いにお楽しみください。

定 格

送受信周波数範囲	160mバンド	1.8~2.0MHz
	80mバンド	3.5~4.0MHz
	40mバンド	7.0~7.5MHz
	30mバンド	10.0~10.5MHz (注1,2)
	20mバンド	14.0~14.5MHz
	17mバンド	18.0~18.5MHz (注1)
	15mバンド	21.0~21.5MHz
	12mバンド	24.5~25.0MHz (注1)
	10mAバンド	28.0~28.5MHz
	10mBバンド	28.5~29.0MHz
	10mCバンド	29.0~29.5MHz
	10mDバンド	29.5~29.9MHz

電波型式 LSB, USB(A3J), CW(A1), AM(A3), FSK(F1), FM(F3) (注5)

定格終段入力 160m~15mバンド 10mバンド
DM型, D型, E型 (注5)

SSB, CW	180W DC	100W DC
AM, FSK, FM	80W DC	80W DC

SD型, S型 (注5)

SSB, CW, FSK, FM	20W DC	20W DC
AM	5W DC	5W DC

搬送波抑圧比 40dB以上 (14MHzにおいて)

側帯波抑圧比 40dB以上 (14MHz, 1kHz変調時)

不要輻射強度 -40dB以下

送信周波数特性 -6dB (300Hz~2700Hz)

第3次混変調積歪 -31dB以下

N F B 約6dB (14MHzにおいて)

周波数安定度 ウォームアップ10分後30分間の初期
変動300Hz以内, 以後30分あたり100
Hz以内

変調方式 A3J 平衡変調
A3 低電力変調
F3 可変リアクタンス周波数変
調 (注5)

FM周波数偏移 最大±5kHz (ナローバンドFM)

FSKシフト 170Hzシフト

空中線インピーダンス 50Ω~75Ω 不平衡出力

マイクロホンインピーダンス ローインピーダンス型(500Ω~600Ω)

注1 受信のみ可能です。

注2 10.33MHz付近はVFO周波数の2倍と重なるため受信できません。

注3 オプションのCWフィルタ装着時の値です。

注4 オプションのAMフィルタ装着時の値です。

注5 第1表の実装・オプション一覧表の通り一部オプションになっている機種があります。

受 信 感 度

SSB, CW, FSK 0.25μV入力 S/N 10dB以上

AM 1μV入力 S/N 10dB以上

FM 0.3μV入力 20dB QS

イメージ比 60dB以上 (160m~12m)
50dB以上 (10m)

中間周波妨害比 70dB以上

選 択 度

SSB -6dB: 2.4kHz -60dB 4.0kHz
(2.4kHz~300Hzまで連続可変)

CW -6dB: 600Hz -60dB 1.2kHz (注3)

AM -6dB: 6kHz -60dB 12kHz (注4)

FM -6dB: 12kHz -60dB 24kHz

APF特性 3dB以上 (400Hz~900Hz)

低周波出力 3W以上 (4Ω負荷 THD 10%)

低周波出力インピーダンス 4Ω~16Ω

電 源 交流 100V 50/60Hz

直流 13.5V マイナス接地(注5)

消費電力(流) 交流100V 直流13.5V

DM型, D型, E型 受信時 80VA(50VA) 5A (1.1A)

送信100W出力時 370VA 21A

SD型, S型 受信時 62VA(50VA) 3.8A (0.8A)

送信10W出力時 120VA 7.5A

()はヒーターOFF時

ケース寸法 幅342×高さ154×奥行324(mm)

本体重量 約18kg

機種名	DM	D	SD	E	S
ダイヤル表示	デジタル	デジタル	デジタル	アナログ	アナログ
空中線電力	100W型	100W型	10W型	100W型	10W型
カウンタユニット	○	○	○	▲	▲
メモリユニット	○	▲	▲	▲	▲
キーヤユニット	○	▲	▲	▲	▲
FMユニット*	○	○	▲	▲	▲
DC-DCコンバータ	○	▲	▲	▲	▲
CWフィルタ	▲	▲	▲	▲	▲
AMフィルタ	▲	▲	▲	▲	▲
FMフィルタ*	▲	▲	▲	▲	▲
クーリングファン	○	○	▲	○	▲

第1表 ○実装, ▲オプション

*FM用クリスタルフィルタXF8.9GFは別売です。

FT-901シリーズ, 実装オプション一覧表

○各機種とも, オプションの組み込みでDM型の機能になります。
○SD型, S型には100W改造キットが用意してあります。

注6 出力10W機のSD型, S型は6146B1本です。

注7 メモリユニットなどを実装したDM型の場合です。

使用電子管	2SC1815GR	11個	MC4044P	2個	MSM9520RS	1個	バラクタダイオード		
12BY7A	1本	2SC2407	2個	(μ PC1008C)		MM74C90N	1個	1S2209	2個
6146B(注6)	2本	MPSA13	1個	TA7205AP	1個	NJM78L05A	2個	1S2236	1個
使用半導体	T20A6	2個	TA7063P	2個	NJM78L08	5個	FC63		1個
(注7)	FET		TA7061AP	2個	LM308	1個	MV104		12個
トランジスタ	2SK19GR	11個	TA7310P	1個	8044	1個	ツェナーダイオード		
2SA496Y	2個	2SK19TM-BL	10個	TA7089M	1個	34024 PCQM	1個	WZ050	2個
2SA564A-R	2個	2SK34E	1個	TA7060P	1個	ゲルマニウムダイオード		WZ060	1個
2SA639	1個	3SK40M	3個	TC5032P	1個	1N60	12個	WZ090	5個
2SA733	3個	3SK51-03	9個	μ PC 14305	2個	1S188FM	6個	WZ110	2個
2SA952L	13個	3SK59Y	1個	μ PC14308	3個	1S1007	30個	ショットキバリアダイオード	
2SC372Y	4個	3SK59GR	1個	μ PC14312	1個	シリコンダイオード		ND487C2-3R	1個
2SC380TM-Y	15個	3SK73	1個	μ PA54H	1個	1S1555	101個	LED	
2SC535A	1個	JF1033B	4個	SN75450B	1個	1SS53	7個	GD4-203SRD	12個
2SC732TM	5個	J310	1個	SN74LS192N	5個	10D1	8個	LED表示器	
2SC735Y	3個	IC		SN74LS00N	1個	10D10	8個	HP5082-7623	6個
2SC785 O	3個	MC3403P	1個	SN74LS04N	2個	V06B	2個		
2SC1674L	1個	MC14011BCP	2個	SN74LS123N	1個	SM1-12	1個		
2SC1815Y	29個	MC14042BCP	5個	MSM5562	1個				

★デザイン、定格および回路定数は改善のため予告なく変更することがあります。

★使用半導体は同等以上の性能をもつ他のものを使用することがあります。

さい。(これを挿さないと送信できません)

付 属 品

本機には、つぎのような付属品がついています。ご使用になるまえに、これらがすべて揃っていることをお確かめください。

① 交流用電源コード 1本

本機を交流電源で使用するコードで、ACセパプラグと12Pの角型プラグがついています。

② 直流用電源コード(DM型のみ) 1本

本機を直流電源で使用するコードで、長さ約3mの赤と黒のコードに12Pの角型プラグがついており、赤線の途中には線間ヒューズホルダ、ヒューズホルダ内には20Aのヒューズが入っています。

交流用、直流用のコードは同じプラグですが、コードの交換で交流直流の切り換えができるようプラグの配線が異なりますから絶対に混用しないでください

③ マイクロホン 1個

インピーダンス500 Ω 、PTTスイッチ付のハンド型ダイナミックマイクロホンで、カールコード先の4Pメタルプラグで接続します。

④ ACCプラグ(セットに挿して出荷) 1個

11ピンプラグでリニアアンプ、トランスバータなどの接続に用います。付属機器を使用しないときでもこのプラグを本体のACCソケットに挿しておいてくだ

⑤ 同軸プラグ 1個

アンテナを接続するためのM型同軸プラグです。

⑥ 2Pホーンプラグ 1個

ヘッドホン接続用の2Pプラグです。

⑦ 3Pホーンプラグ 1個

エレキ用マニピレータ接続用の3Pプラグです。普通の立振れ電けんを使用する場合もこの3Pプラグで接続してください。

⑧ 小型ホーンプラグ 1個

外部スピーカ接続用の小型プラグです。

⑨ ピンプラグ 3個

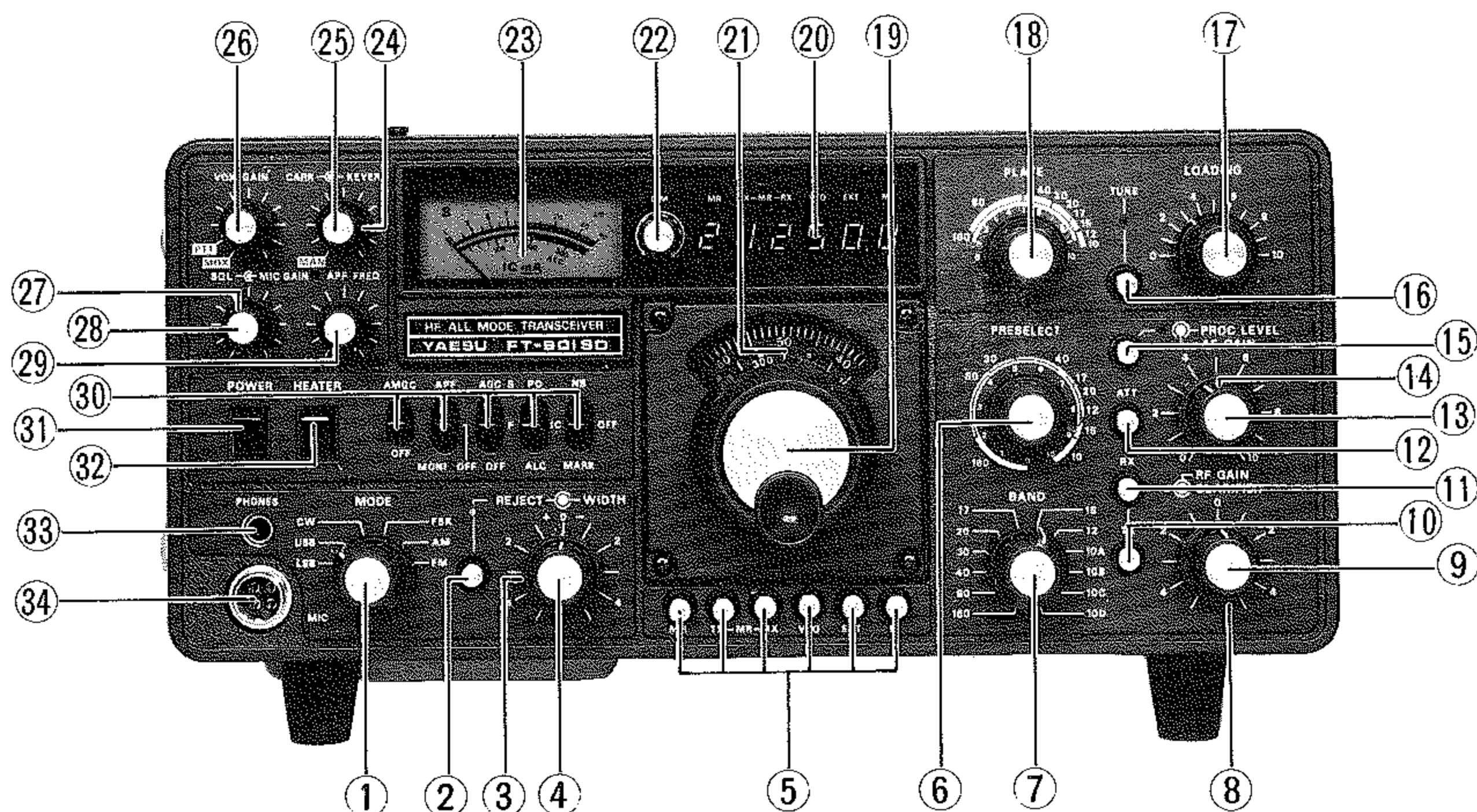
背面のRCA型ピンジャックに種々の入出力を接続するためのピンプラグです。

⑩ 予備ヒューズ 5A,(3A)20A 各1個

交流用5A,(SD型,S型は3A)直流用20Aのヒューズです。ヒューズが切れたときには、その原因を調べてその原因を取り除いた後、ヒューズを交換するようにしてください。

また、交流用と直流用を誤って使用すると故障でないのにヒューズが切れたり、切れるべき過大電流が流れても切れず、ヒューズの役目をしないことがありますのでヒューズの電流値もよく確かめてから交換してください。(20AはDM型のみ)

パネル面の説明



① MODE

LSB, USB, CW, FSK, AMおよびFMの電波型式を切り換えるスイッチです。

②③ REJECT

中間周波増幅回路の水晶共振子によるノッチフィルタをON/OFFするスイッチ②とリジェクション周波数を変えるつまみ③です。

プッシュスイッチを押すとスイッチ上のインジケータが点灯してリジェクト回路が動作し、外側のリジェクトつまみを妨害波の周波数に合わせて混信を除去します。

④ WIDTH

中間周波増幅回路の帯域幅を調節するつまみです。つまみをまわすと、中央部にクリックストップがありこの位置が一番帯域幅が広い状態で、+側にまわすと高い周波数帯が、また、-側では低い周波数帯が狭くなります。

⑤ SELECT SWITCH

送受信周波数を、内部VFO制御、外部VFO制御、たすきがけ運用、あるいは周波数のメモリとメモリ周波数での運用などを選択するプッシュスイッチでつぎのような動作をします。

(DM型以外のモデルでメモリ運用するには、オプションのメモリユニットの組み込みが必要です。)

MR …………… 内部VFO以外で運用周波数を制御するとき使用するプッシュスイッチで、スイッチを押すとメモリした周波数で運用できます。

また、外部VFOを接続してEXTスイッチとともに押すと外部VFO制御になります。

TX・MR …… 送信時にのみ、メモリ周波数あるいは外部VFOで制御できますから、受信時、内部VFOとの組み合わせで、いわゆるたすきがけ運用ができます。

RX・MR …… 受信時にのみ、メモリ周波数あるいは外部VFOで制御できますから、送信時、内部VFOのたすきがけができます。

VFO ………… 送受信時とも内部VFOで周波数を制御するときに押します。

以上の4つのスイッチは連動型で1つを押すとすでに押してあった他のスイッチは自動的にもどりますが、誤って同時に2つ以上のスイッチを押した状態でロックすることもあります。この場合には、つぎのような動作となりますが、18頁にもスイッチとインジケータの関係が示してありますから正しいスイッチ操作を確

認してください。

- 1 VFOスイッチと他のスイッチが同時に入るとVFOが優先し送受信とも内部VFO制御になります。
- 2 TX・MRとRX・MRを同時に押すとVFO動作が優先して送受信とも内部VFO制御になります。
- 3 2つ以上のスイッチを同時に途中まで押しはなすと全部のスイッチが手前に戻ります。この状態はMRスイッチのみを押した時と同じになります。

EXT …………… 外部VFOを運用するときに押すスイッチです。MRスイッチとEXTスイッチの組み合わせで送受信とも外部VFO制御となります。TX・MRとEXTの組み合わせは、送信時 外部VFO、受信時 内部VFO、RX・MRとEXTで受信時 外部VFO、送信時 内部VFOとなります。またEXTとVFOの組み合わせでは、内部VFOのみの運用となります。

M…………… 周波数のメモリ用スイッチで、このスイッチを押した時のVFOの周波数がメモリできます。ただしMR、あるいはTX・MR、RX・MRのときのメモリ呼び出し中には、新しいメモリはできません。

Mスイッチは、跳ねかえり型ですから確実に押して、インジケータMの点灯を確認してください。

⑥ PRESELECT

受信部高周波増幅の入出力同調、送信部ドライバ段の入出力同調用の μ 同調機構を調整するつまみです。

受信感度が最高になるようにまわします。パネルにはバンドごとの同調範囲が指示してあります。

⑦ BAND

送受信周波数帯を切り換えるスイッチです。160m～10mの12バンドを切り換え、表示は波長で表わしています。

⑧ RF GAIN

受信部の高周波、中間周波増幅段の感度調節用です。時計方向にまわすと感度が上がり、通常は感度最大の位置で使用します。

RF GAINを絞ってもSメーターの振れは変わりませんが無信号時でも振れてきますから信号強度はRF GAINを下げすぎない位置で読みとってください。

⑨⑩⑪ CLARIFIER

VFOを動かさずに送信周波数のみ、受信周波数のみあるいは送受信周波数とも動かすことができるクラリファイアです。⑩のTXスイッチを押すと送信周波数、⑪のRXスイッチを押すと受信周波数、TX・RXともに押すと送受信周波数が、⑨のクラリファイアつまみによってVFO周波数を中心に約±2.5kHz動かすことができます。中央の0の位置ではVFOの周波数と同じになり、VFO周波数に対して運用周波数が高くなる方を+、低くなる方を-と表示してあります。クラリファイア回路が動作している場合にはクラリファイア・インジケータが点灯し、デジタルダイアルはそのときの運用周波数を表示します。

⑫ ATT

受信アンテナ入力を約20dB減衰させるアッテネータのON/OFFスイッチで近距離局など強力な信号を受信する場合にこのスイッチを押します。

⑬ AF GAIN

音量調節用つまみで、時計方向にまわすと受信音が大きくなります。

⑭⑮ PROC LEVEL

RFスピーチプロセッサをON/OFFするスイッチ⑮と、プロセッサONのときの出力レベルの調節つまみ⑭です。

⑯ TUNE

SSBモードなどで送信部の終段同調をとるときに使用するスイッチです。

このスイッチを押すと、インジケータTUNEが点灯し約10秒間送信状態になり、調整用キャリアも加わりますから手早い同調操作ができます。

もし一回のタイマ時間中に同調がとれない場合には一度スイッチをもどし、再度押し直して調整してください。またタイマ時間前に同調がとれたときにはスイッチをもどすといつでも受信状態にもどれます。

同調がとれたあと、このスイッチは押したままでも送受信に支障はありませんが、つぎに調整するときには一度もどしてから調整します。

⑰ LOADING

パイマッパ出力回路のバリコンをまわすつまみです。負荷の状態を調整します。

⑱ PLATE

送信部終段出力管のプレート同調回路のバリコンをまわすつまみです。パネル面にはバンドごとの50 Ω 負荷における同調範囲を指示してありますが、特に160m、80mなどは変化範囲も広く、また負荷の状態によ

っては多少指示帯をはずれることもあります。

⑱ TUNING KNOB

送受信周波数を変えるつまみです。VFOのバリコンをまわすもので精密ギアにより結合しています。

つまみとパネルの間には、サブダイヤルと直結のダイヤル較正用リングがありますから同調には手前のつまみをまわしてください。

⑳㉑ DIAL

50kHz目盛と1kHz目盛の組み合わせで読み取るアナログダイヤル⑳と100Hzまで直読のデジタルダイヤル㉑です。(E型、S型では、デジタルダイヤルのカウンタユニットがオプションです)

㉒ DIM

メータとダイヤル照明(デジタル型は周波数表示)の光度を調節するつまみで、時計方向にまわすほど明るくなります。

㉓ METER

受信時には、受信信号強度を読み取るSメータ、送信時には、終段管のカソード電流計(IC)、相対値の出力計(PO)、およびALC計として動作します。

㉔ CARRIER

CW、AM、FSK、FM送信時およびTUNEスイッチで同調をとるときのキャリアレベル調節用です。時計方向にまわすほどキャリアの注入量が多くなります。

㉕ KEYER

エレキーのスピード調節と、エレキー、マニュアルキーの選択スイッチです。(DM型以外のモデルではKEYERユニットはオプションです)

エレキーのスピードは、つまみを時計方向にまわすほど早くなります。また反時計方向にまわし切ると、スイッチがMAN(マニュアル)の位置に切り換わり手動の複式電けんとなります。立振れ電けんを使用する場合およびKEYERユニットを取り付けてない場合には、MANの位置で使用します。

㉖ VOX GAIN

手動の送受信切り換えと、VOX(ボイスオペレーション)の感度を調節するつまみです。PTTの位置は受信状態で、マイクロホンのPTTスイッチ、あるいは背面部のPTT端子に接続した外部切換スイッチで送受信を切り換えます。MOX(マニュアルオペレーション)の位置にまわすと、スイッチが切り換わり送信状態となります。また、PTTの位置より時計方向にまわすと、VOX時の動作感度が上がります。

CWの場合も、サイドトーン出力がVOX回路に加わって、ブレイクイン送信ができます。PTTの位置では、サイドトーン回路のみが働き、受信状態のままエレキ

一のスピード調整が行なえ、時計方向9~10時の方向にまわすと電けん操作により自動的に送信状態になりCW送信が行なえます。

㉗ SQL

FM受信で、受信信号の入感がないときにFM特有のノイズを消すスケルチ回路のスレッシュホールドレベルの調節用つまみです。時計方向にまわすほどスケルチが深くなり弱い信号ではスケルチが開かなくなります。通常はノイズが消える点より少し時計方向にまわした位置で使用しますが、目的信号によってレベルを変えてください。

㉘ MIC GAIN

SSBおよびAMのときのマイク入力のレベルを調整するつまみで、時計方向にまわすほどレベルが高くなります。

㉙ APF FREQ.

APF(オーディオ・ピーク・フィルタ)の周波数調整用つまみです。CW受信時に目的信号のビート周波数に合わせて浮き上がらすことができます。周波数は反時計方向にまわし切ったときが約400Hz、時計方向一杯で約900Hzとなります。回路はAPFスイッチをONにした時動作します。

㉚ FUNCTION SWITCH

AMGC AMGC(自動マイクゲインコントロール)をON/OFFするスイッチです。AMGCをONにするとバックノイズなど低レベルの入力では、マイク増幅の出力を下げ、一定レベル以上のマイク入力が入ったときのみ送話できます。

APF/MONI APF回路とMONI(モニタ)回路の動作をON/OFFするスイッチです。スイッチレバーをAPF側に上げAPF FREQで目的信号に周波数を合わせます。

スイッチレバーをMONI側に下げるとマイクアンプの動作がモニタできますからヘッドホンを使用したまま送話するときの不自然さがなく、声の大きさや、またAMGC回路の動作確認などに使用できます。なおスピーカーでモニタするときには、ハウリングを起こしたり、VOX動作が不安定になることがあ

りますので、AF GAIN, MIC GAIN, VOX GAINなどを上げすぎないようにご注意ください。

AGC …………… AGC回路の時定数を選択するスイッチです。S(レバー上側)では時定数が長く、F(レバー水平)では短くなります。スイッチレバーを下にするとAGC回路がOFFになり弱い信号の受信時などで近接信号によるAGC電圧で感度が下がることを防げます。(AGC OFFの場合にはSメーターは動きません)

PO/IC/ALC …… 送信時のメーターのはたらきを選択するスイッチです。POでは相対値指示の送信出力計、ICでは終段管のカソード電流計、ALCでALCの動作状態を示すALCメーターとなります。なおALCにセットした場合は、フルスケールの位置が基準になり、ALC電圧に応じてメーターは逆振れとなります。

受信の場合には、このスイッチがどの位置にあってもSメーターとして動作します。

NB/MARK ……ノイズブランカ回路をON/OFFするNB側と周波数較正用マーカ発振器をON/OFFするMARKのスイッチです。

マーカ信号25kHz/100kHzの選択は、VOX/MARKユニットのS601で切り換えます。

③① POWER

電源をON/OFFするスイッチです。交流、直流いずれの電源でも動作します。

③② HEATER

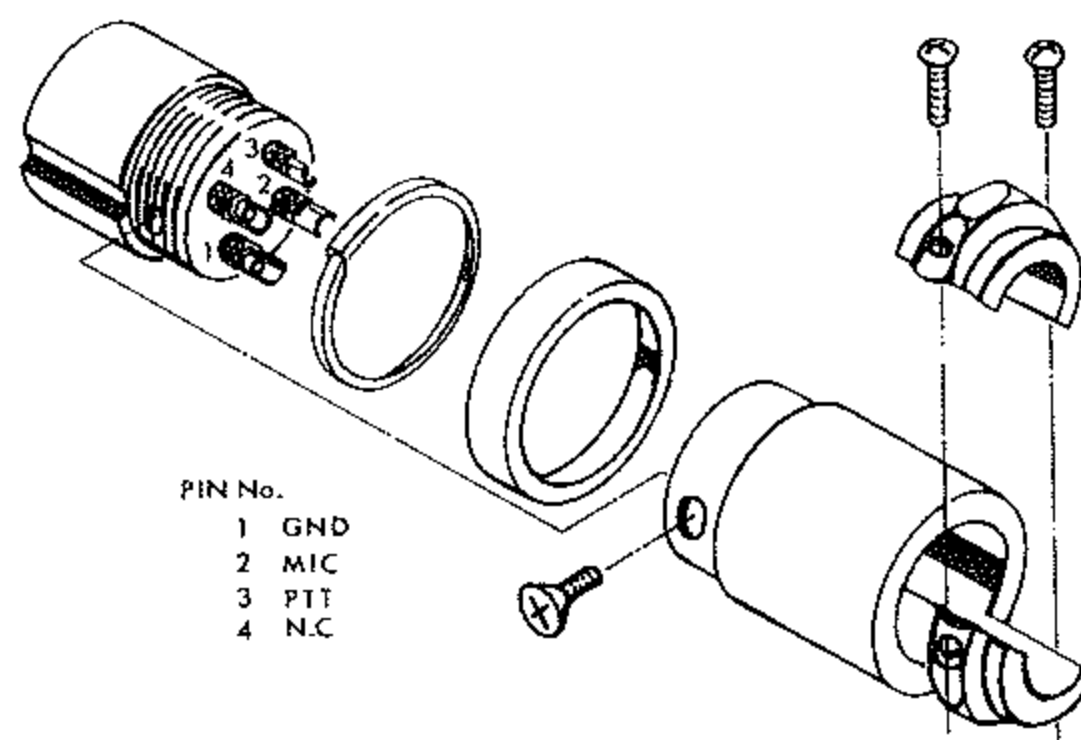
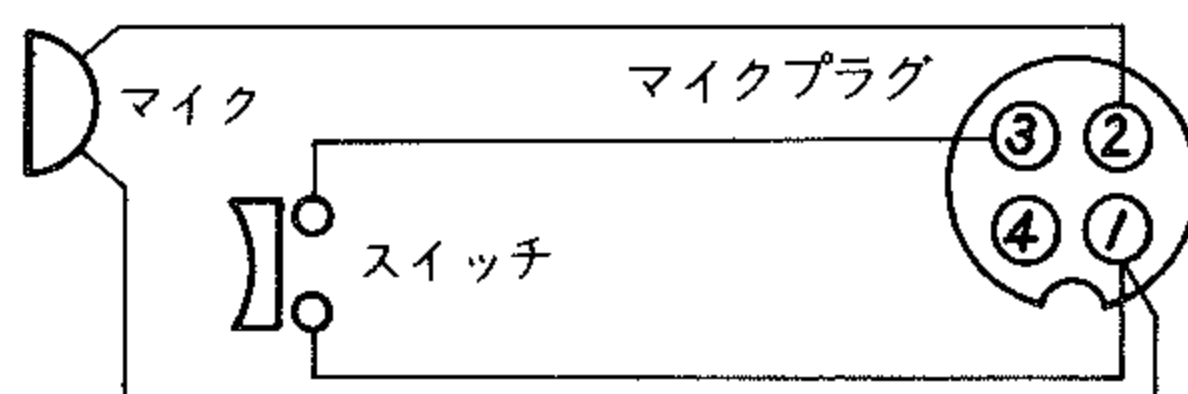
真空管のヒーター電圧およびクーリングファンをON/OFFするスイッチです。モービルなどの直流運用で受信状態のみを長時間続けるような場合には、ヒーター電圧などを切って消費電流を減らすことができます。

③③ PHONES

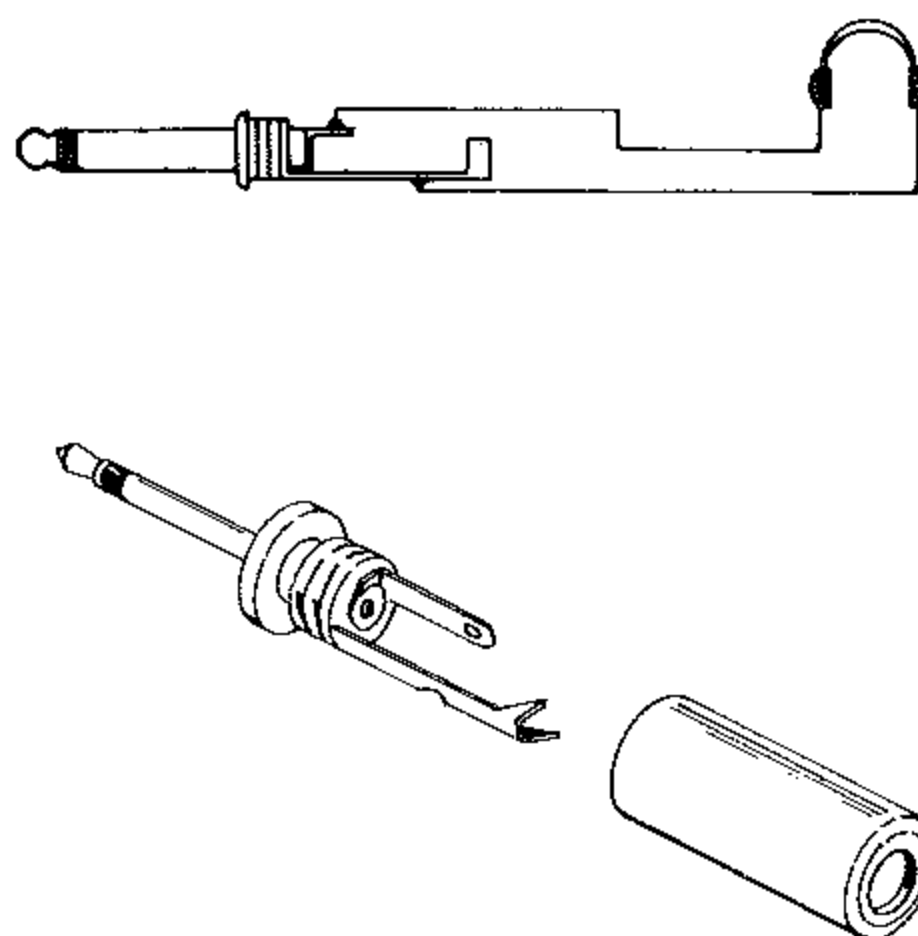
ヘッドホンを接続する2Pのジャックです。ここにプラグを挿すと、スピーカーの動作は止まります。

③④ MIC

マイクロホンを接続する4Pのメタルジャックです。

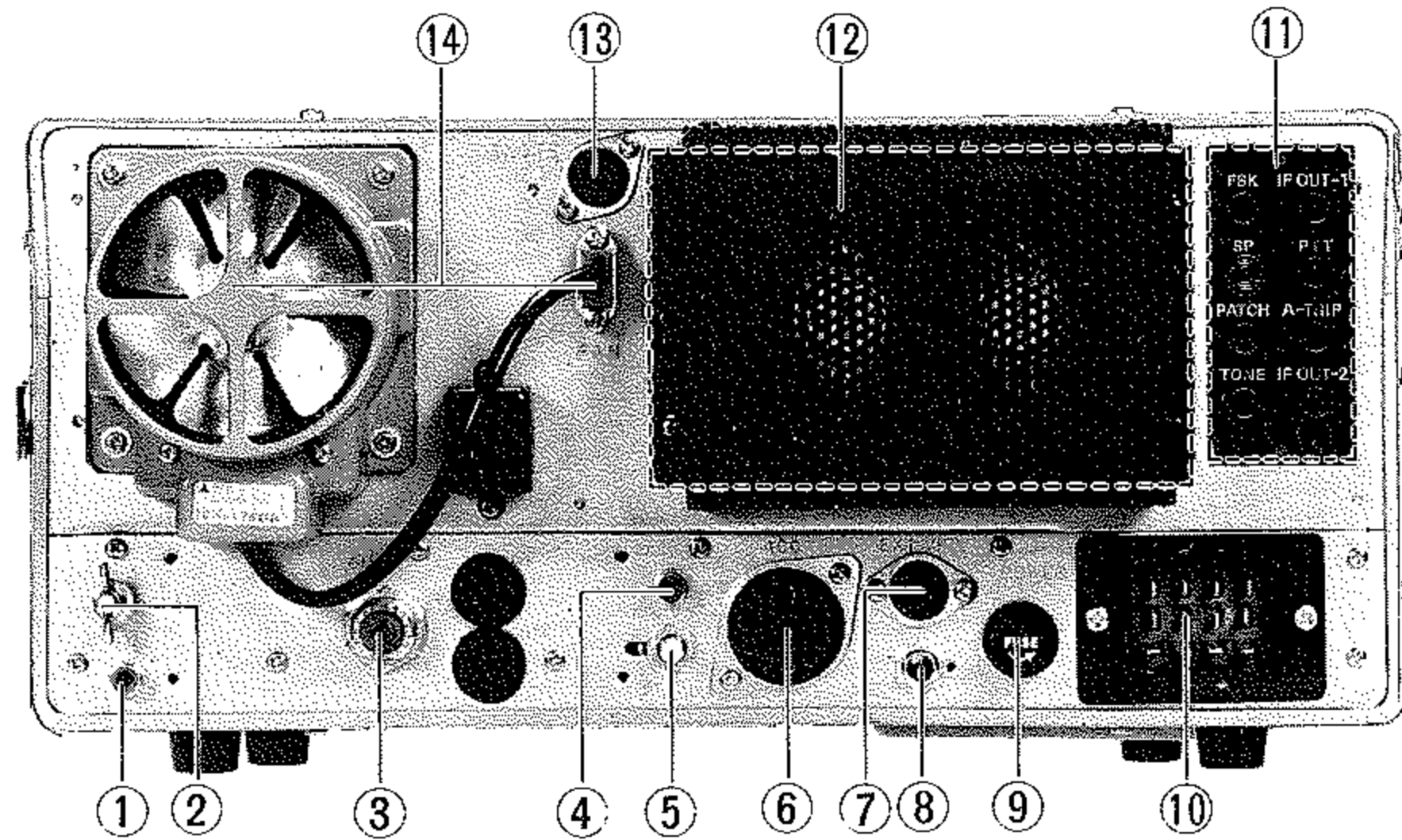


第1図 マイクプラグの接続



第2図 ヘッドホンの接続

背面の説明



① RF OUT

トランスバータ用の励振出力を取り出すピンジャックで、送信ドライバ出力が出ています。インピーダンスは高く出力は約3Vrmsです。

② GND

シャーシをアースする端子です。できるだけ太い線で最短距離で大地に接続してください。

③ ANT

アンテナ接続用のM型同軸用コネクタです。M型同軸プラグを使ってアンテナを接続してください。

④ RCV ANT

別の受信機を併用するとき、このピンジャックより受信機のアンテナ入力に接続します。本機が受信状態のときのみ③のアンテナ端子に接続されます。

⑤ PO ADJ

POメーターの相対値出力の感度調整用の可変抵抗器です。

⑥ ACC

リニアアンプ、トランスバータなどの付属機器への電源や送受信切り換えなどをコントロールするのに接続するソケットです。付属機器を使用しないときでも、ピン①②間をショートしたACCプラグを挿さないと終段管にヒーター電圧がかかりません。

⑦ EXT VFO

外部VFOへの電源、外部VFOからの出力などを接続するソケットです。

⑧ KEY

CWで運用するとき電けんを接続するジャックです。エレキー用マニピレータの使用は勿論、普通の電けんを使用するときでも必ず3P型のプラグで接続します。

⑨ FUSE

交流電源用ヒューズで定格5A(SD型、S型は3A)のものが入っています。直流電源のときには、直流用コードの線間ヒューズホルダに20Aのものを使用します。

⑩ POWER

使用する電源に合わせて交流用または直流用コードの12Pプラグを接続します。(DM型以外のモデルを直流電源で運用するにはDC-DCコンバータの取り付けが必要です。)

⑪ JACK BOARD

外部スピーカ、モニタスコープなどの付属機器との接続に使用します。

FSK ……FSK送信用ターミナルユニットを接続するピンジャックです。

SP …… 外部スピーカを使用するときの小型ジャックです。ここにプラグを挿すと内部

スピーカの動作は止まります。

PATCH … マイク入力をコントロールボックスを通して加えるときに使用できるピンジャックでマイク入力と並列に接続してあります。国内では使用を禁じられているホンパッチの端末機との接続用です。

TONE …… CWサイドトーン発振器の出力を取り出すピンジャックでFR-101など他の受信機と組み合わせて運用するとき、この出力を利用してモニタできます。

IF OUT(I) …… YO-901などのモニタスコープを接続するピンジャックで、中間周波増幅の波形が観測できます。

PTT …… フートスイッチなど外部スイッチによって送受信切り換えをするときに使用するピンジャックでPTTスイッチと並列に接続してあります。ジャックの端子間を短絡すると送信、開放すると受信になります。

A-TRIP … 外部受信機を併用する時VOXで運用する場合に受信機出力でVOX回路が動作するのを防ぐアンチトリップの入力端子です。

IF OUT(II) … 受信中間周波のフィルタを通る前の広帯域信号を取り出せるピンジャックで、YO-901のバンドスコープとの接続に使用します。

⑫ DC-DC CONVERTER

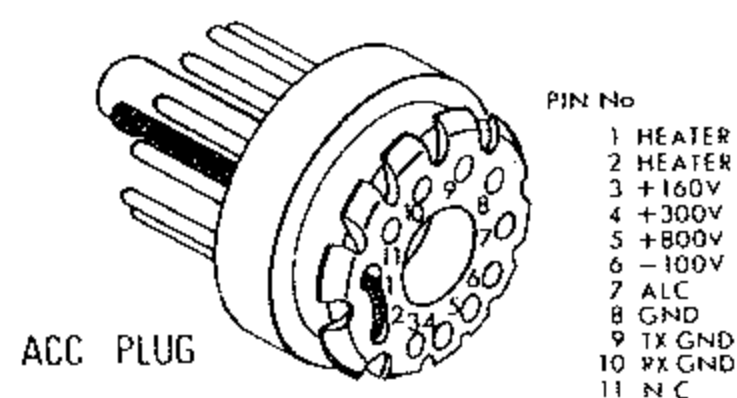
直流電源で運用するとき使用するDC-DCコンバータでDM型のみ実装、他のモデルはビス4本で取り付けできるオプションです。

⑬ REMOTE

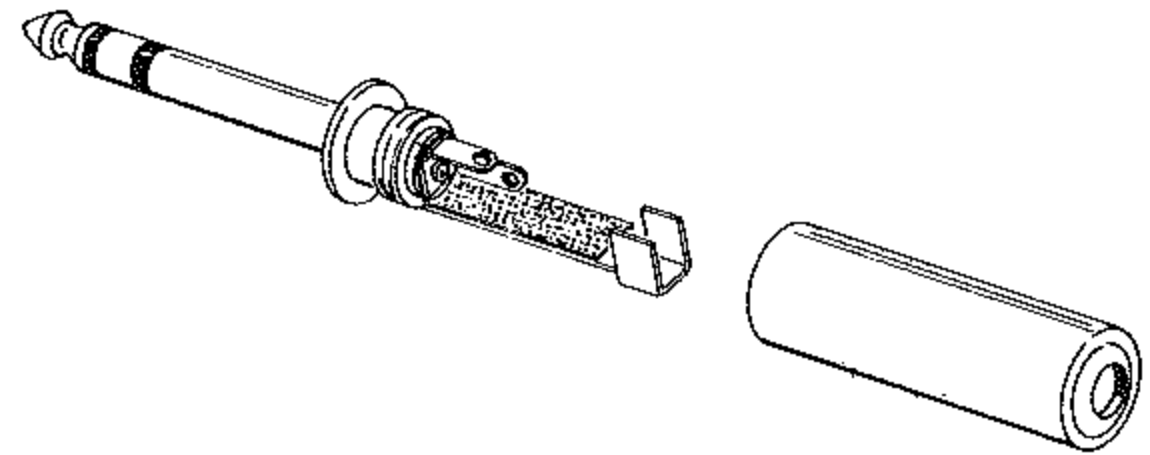
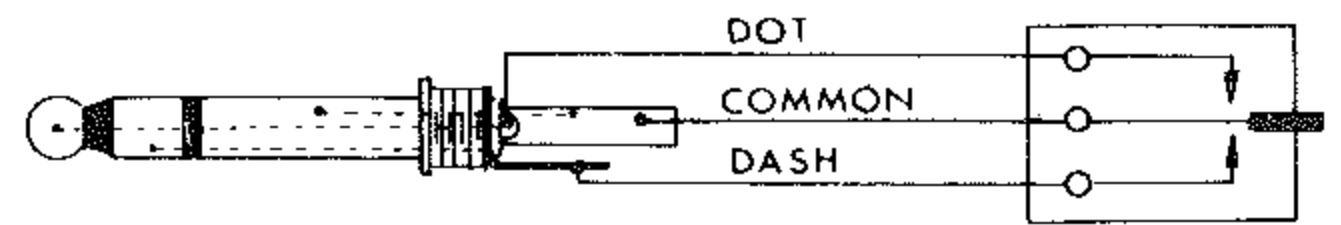
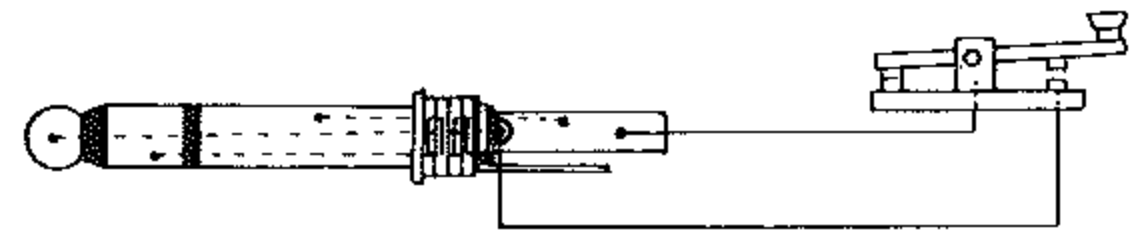
バンドスイッチの切り換えによって順に直流13.5Vがかかる6接点が引き出してある7Pのリモートソケットでバンド別アンテナやフィルタのリレー切り換えなどに使用できます。

⑭ COOLING FAN

クーリングファンと電源をとる2Pのジャックです(出力10WのSD型、S型ではクーリングファンはオプションです。)



第5図 ACCプラグ

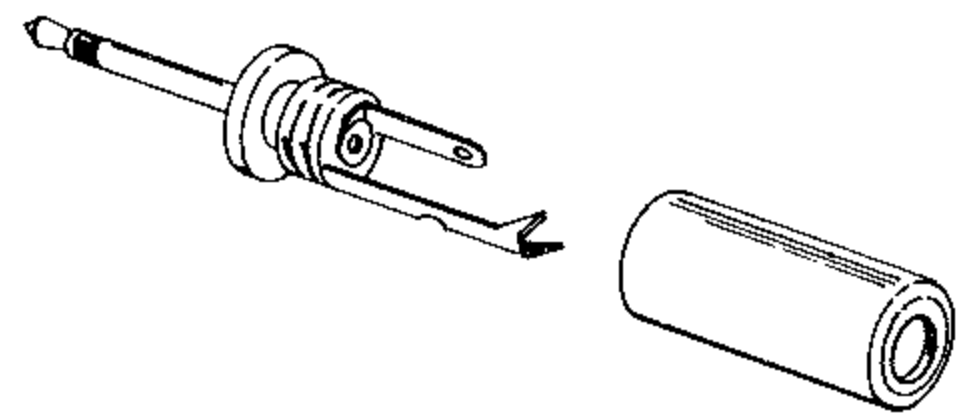


第3図 キープラグの接続

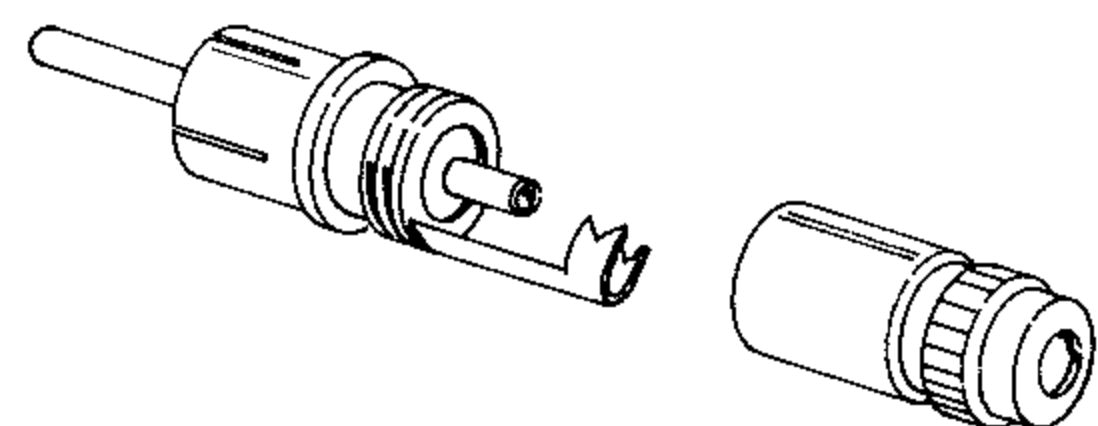
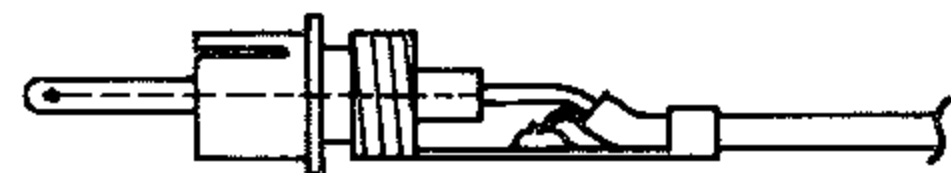


ホーンプラグ

外部スピーカー



第4図 外部スピーカーの接続プラグ



第6図 アクセサリピンプラグの接続

ご使用のまえに

アンテナについて

FT-901シリーズの送信部出力インピーダンスは 50Ω ～ 75Ω の範囲の負荷に整合するように設計されています。従ってトランシーバに接続する点のインピーダンスがこの範囲内にあるアンテナであればどのような型式のものでそのまますることができまので周囲の条件に合わせてご自由にお選びください。上記の範囲外のインピーダンスのアンテナを使う場合は、アンテナ端子とフィーダの間にアンテナチューナ、FC-901などのインピーダンス変換器をいれてアンテナ端子に接続される点のインピーダンスを 50Ω ～ 75Ω の範囲内におさめてお使いください。

本機を自動車その他に載せて移動局として使うときはアンテナの整合を特に良好な状態に調整して効率よく使ってください。

フィーダとして同軸ケーブルを使うときは、5C-2V、7C-2V、5D-2V、RG-8/Uなど伝送損失の少ない良質のものをお選びください。

アースについて

感電事故などの危険を未然に防ぐためにも、また、スプリアス輻射を少なくして質の良い電波を発射するためにも、良好なアースをとることは大切なことです。市販のアース棒、銅板などを地中に埋め、十分に太い線で、できるだけ短かくセットのGND端子に接続してください。水道管が良いアースとして利用できますが最近塩化ビニール管での屋内配管工事が多いようですから鉛管工事かどうかを確かめてから使用してください。なおガス配管、配電用のコンジュットパイプなどは爆発事故防止などから絶対にご使用にならないでください。

電源について

FT-901シリーズは、100V 50/60Hzの商用交流電源に接続するようになっておりますので直接コンセントから使用するようにしてください。コンセントまでの長さが不足する場合には十分な電流容量(10A以上)のコードで安全に配線してお使いください。無理なタコ足配線や使用中発熱するような細い配線では危険であるとともにライン電圧の降下により本機の性能を十分に発揮できませんので、このような電源でお使いになることは避けてください。

FT-901シリーズを移動局で使うときは13.5V、マイ

ナス接地の電源が必要です。(DM型以外のモデルではDC-DCコンバータの取り付けが必要です)このときは直流電源コードを使用してコードの赤を+に、黒を-に、それぞれ電池端子に直接、できるだけ短かくして接続してください。マイナスを自動車のボディなどに接続するとノイズがはいる原因になります。また、電源電圧は電池の充電中でも15Vをこえることがないようにレギュレータを調整してください。電源コネクタを抜き挿しするときは必ず電源スイッチをOFFにしてください。電源スイッチONのまま抜き挿しすると内部のトランジスタなどがこわれる場合があります。

またワイパーモータ、発電機、レギュレータ、インジケータ用サーモスタットなどが雑音発生源となることがありますので、必要に応じて電源に $0.1\sim 0.5\mu\text{F}$ のバイパス・コンデンサを挿入してご使用ください。

設置場所について

セットを長もちさせるために、またセットの性能をフルに発揮させるために、セットの置き場所には十分に気をつけてください。つぎのような場所は適当でありませんのでこのような場所を避けて、セットの上、後はできるだけ広くすき間をあけて通風のよい状態に使ってください。

- ◎直射日光、暖房装置からの熱、熱風が直接あたる場所
- ◎湿気の多い場所
- ◎ほこりの多い場所
- ◎風通しの悪い場所
- ◎自動車などの振動、衝撃が直接伝わる場所

動作させる前の準備

セットを動作させる前には、つぎのような準備が必要です。電源をつなぐ前にまずこれらの準備をします。

- (1) まず、この取扱説明書をよくお読みになってセットの取扱い方を覚えてください。SSBトランシーバを初めてお使いになる方は特に注意して読み、送信操作については、電源をいれない状態で説明を読みながら実際の送信操作をするつもりで各ツマミなどを回して何度か練習して、送信操作を十分に身につけたうえで、実際の運用を行なってください。同調操作などに余分に時間がかかりますと終段管を劣化させる結果をまねきますので、要領をよくのみこみ手早く同調がとれるようにしてください。
- (2) 背面のACCソケットに付属の11ピンプラグ(すでにピン1とピン2をショートしてあります)を挿入してください。送信部終段管のヒーター電圧はこのプラグ

を通して供給されますのでプラグを挿してないと送信することができません。

- (3) 背面のアンテナコネクタにアンテナを接続してください。(アンテナについては前に説明があります)アンテナは同軸ケーブルを使って付属の同軸プラグで接続します。試験電波発射までに調整その他で本機を動作させるときは、なるべくアンテナのかわりにダミーロードで調整してください。ダミーロードには、終端型高周波出力計 YP-150 が最適です。
- (4) 付属のマイク以外のマイクを使うときは第 1 図のようにマイクプラグを接続します。マイクはインピーダンス 500Ω のダイナミックが適しています。
- (5) CW で運用するときは、背面の KEY ジャックに電けんを接続します。本機はマニピュレータを使用して、エレキー (DM 型以外のモデルでは、オプションの K-EYER ユニットが必要です)、複式電けん、バグキー、普通の立振れ電けんのいずれも使用できますが、どの電けんを使用する場合にも、必ず付属の 3 P ストレートプラグを使用してください。(普通の電けんを使用するときでも 2 P 型を使用するとキャリアの連続送信となります。もし、お手持の電けんに 2 P 型プラグが接続してある場合には、第 3 図を参考にして 3 P 型プラグと交換してください。このような接続により、FT-101E など 2 P 型ジャックを使用しているセットにもそのまま使用できます。)

電けん回路は直流 +7V をアースに落すことでキーイングします。電けんを流れる電流は約 1.5mA ですからお手持のエレキーやオートコーラーなどトランジスタスイッチを使用する場合には極性に注意してください。

- (6) 必要に応じて、パネル面の PHONES ジャックにヘッドホン等を接続します。これには付属の 2 P プラグを使用しますが、その接続方法を第 2 図に示しておきます。本機の PHONES ジャックには高感度ヘッドホン用のアッテネータがはいっていますので、ヘッドホン使用時に音量が不足するようときには PHONES ジャックについている R 3, 100 Ω をショートしてください。

周波数(ダイヤル)の読み方

本機には、100Hz の桁まで数字で直接表示するデジタルダイヤルと、目盛板の組み合わせで周波数を読み取るアナログダイヤルがあります。

デジタルダイヤルは、送受信の周波数を 160m, 80m, 40m の各バンドは 5 桁、30m バンド以上では 6 桁で、ともに 100Hz の桁までを直読できます。またこの周波数表示はクラリファイアを使用するときの送受信周波数や外

部 VFO を使用する運用、メモリ周波数での運用を、そのときの運用周波数(たとえば送信を VFO 制御、受信時クラリファイア使用であれば、送信時は VFO による送信周波数、受信時はクラリファイアで動いた受信周波数)で表示します。

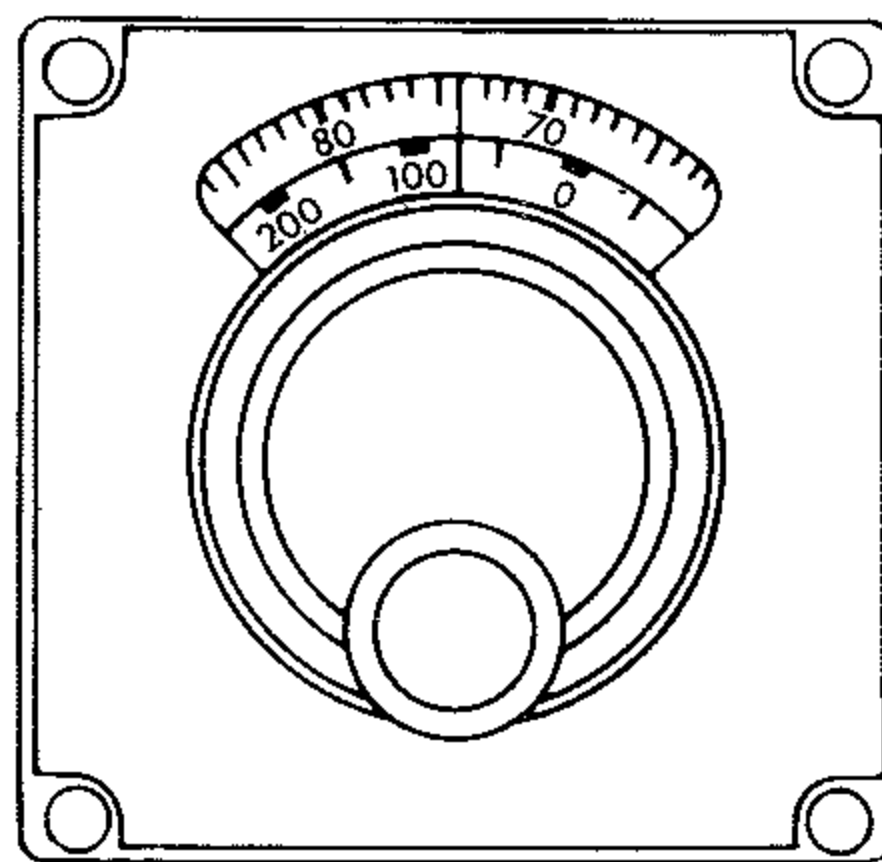
外部 VFO を接続しないで、外部 VFO 運用のスイッチを押すなどの誤操作をすると、バンドに無関係の数字を点滅しながら表示しますから、誤操作によるダイヤル表示であることを知ることができます。

デジタルダイヤルのみで、5 kHz UP するときなどでは、そのときのダイヤル表示を読み取り、5 kHz を加え、その周波数になるようダイヤルを合わせる必要がありますが、アナログダイヤルを使用して 5 目盛高くすることができます。またメモリ周波数で運用中、VFO を他の周波数にセットしたいときなどではアナログダイヤルを使用しなければなりません。

二枚の円板目盛の組み合わせで読み取るアナログダイヤルは、中央のカーソル線上に重なった内側の 50 kHz 目盛と外側の 1 kHz 目盛で読み取ります。

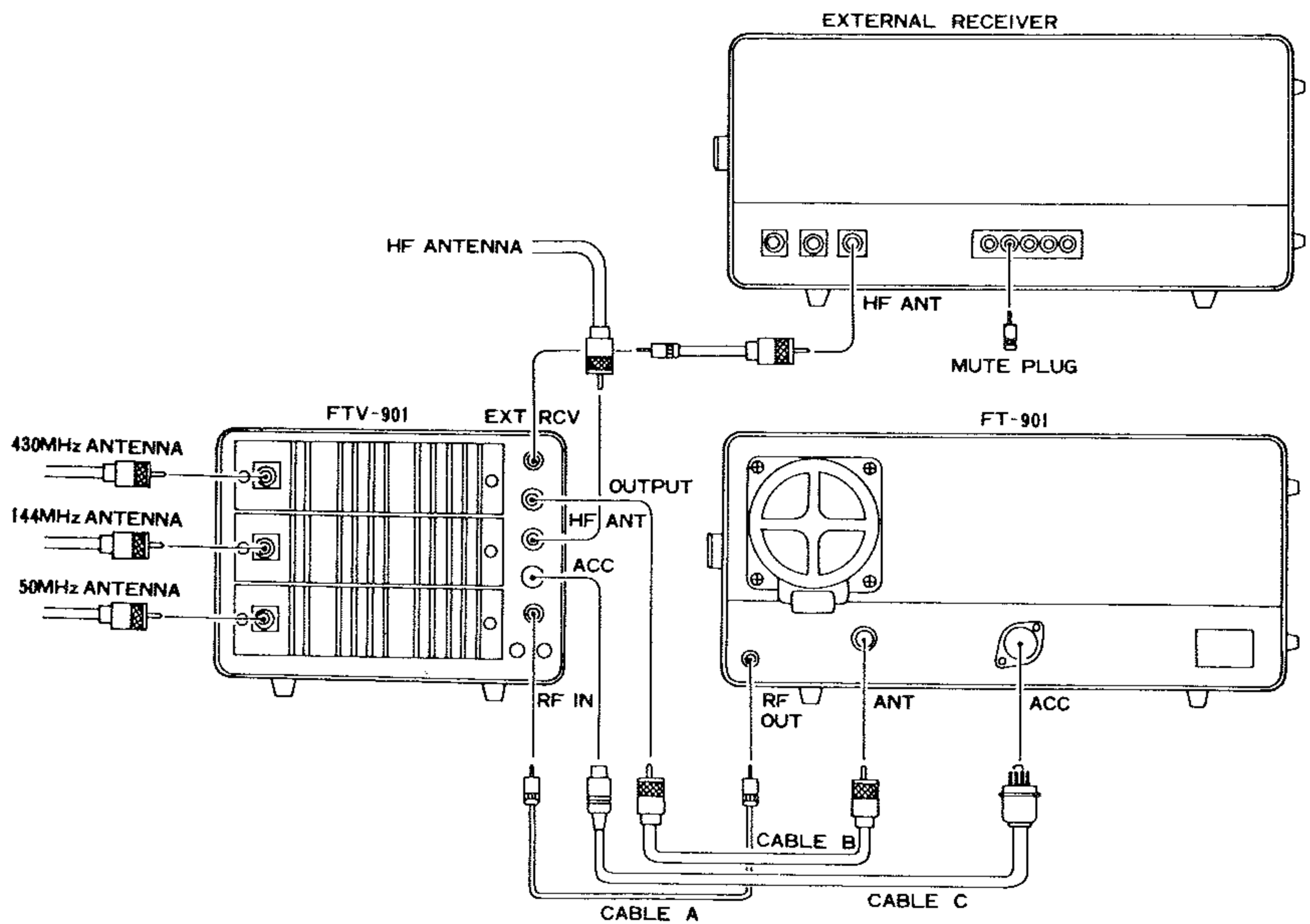
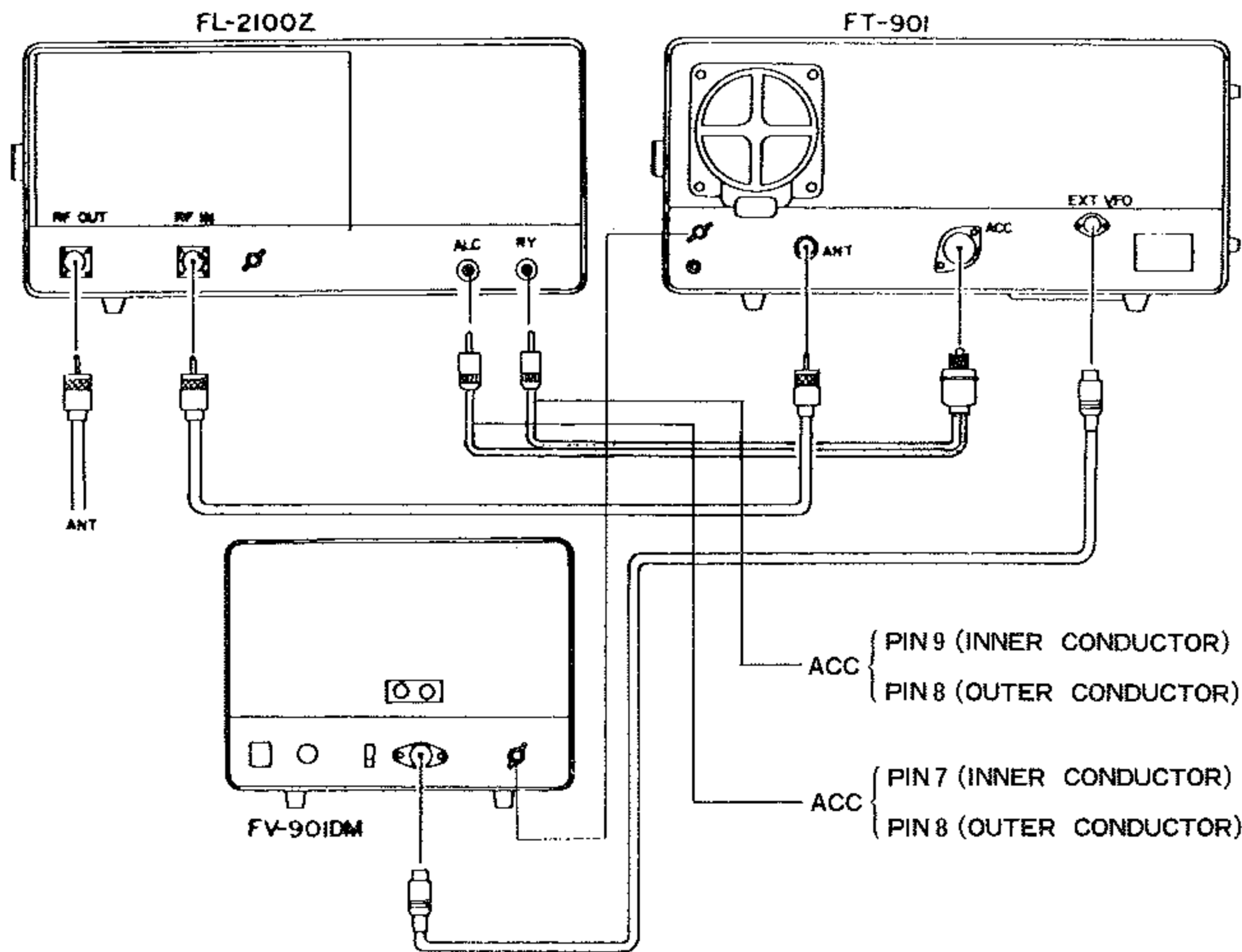
このうち外側の 50 kHz 目盛には 0・100・200……500 までの表示しかありませんから 160m, 80m, 12m, 10mB, 10mD のように各バンドの低端が 500 kHz から始まるバンドでは、両目盛の組み合わせに 500 kHz を加えた周波数となり、これに各バンドの MHz の数字を加えたものが運用周波数となります。

たとえば、第 7 図の例は 100 kHz 以下の桁が 074 kHz であることを示し、40m バンドであれば 7074 kHz、20m バンドでは 14074 kHz、また 80m バンドでは 3574 kHz、10mB バンドでは 28574 kHz となります。



第 7 図

アクセサリーの接続



使 い 方

受信操作

さきに準備したアンテナの接続とパネル面のPOWERスイッチのOFFを確認してから電源に合わせたコードの角型プラグを背面のPOWERソケットに挿して電源を接続します。(コードの抜き挿しには必ずPOWERスイッチを切ってから行なってください)

- ① アンテナと電源の用意ができたなら、パネル面のツマミ、スイッチをつぎのようにセットします。
VOX GAIN ……PTTの位置
APF/MONI ……OFF(レバー水平)
AGC ……F (#)
MARK/NB ……OFF(#)
MODE ……受信しようとするモード(SSBの場合、7MHz以下のバンドではLSB、14MHz以上のバンドではUSBを使うのが国際的慣習になっています。またFMは28MHz以上です。)
REJECT ……OFF(押ボタンが手前に出ている状態)
WIDTH ……中央(クリックストップの位置)
SELECT ……VFO(VFOスイッチを押す)
DIAL ……受信しようとする周波数付近
PRESELECT ……受信しようとするバンドの指示帯
BAND ……受信しようとするバンド
ATT ……OFF(押ボタンが手前に出ている状態)
CLARIFIER(RX) ……OFF(#)
AF GAIN ……反時計方向にまわし切る
RF GAIN ……時計方向にまわし切る
これ以外のスイッチなどは、どの位置にあっても受信には関係ありませんが、HEATERスイッチはOFFにしておいたほうが良いでしょう。ヒーター電圧を切っておけば、VOX GAINが誤ってMOXの位置にあっても送信できません。
- ② POWERスイッチをONにします。メーターとダイヤルが点灯し、AF GAINを時計方向にまわして行くと、スピーカーからノイズまたは信号が聞こえます。
- ③ ノイズまたは信号が最大になるようにPRESELECTを調節します。
- ④ DIALをまわして希望の信号に同調します。
- ⑤ 最適音量になるようにAF GAINを調節します。
- ⑥ 希望の信号を受信したら、もう一度PRESELECT

をまわして最高感度で受信するようにしてください。

以上が受信操作の基本ですが、受信状態によって各種の付属回路を使用して混信の除去など快適な受信ができます。

ノイズブランカ

- ⑦ 自動車のイグニッションノイズなどのパルス性雑音があるときには、NB/MARKスイッチをNB(レバーを上側)にすると、ノイズブランカが動作して快適な受信ができます。

AGC(自動利得調整)

- ⑧ AGCの時定数選択スイッチの切り換えにより、モード別やフェージングの状態などでS/F(時定数の長・短)の切り換えと、弱い信号の受信中に、近接した大信号によるAGC電圧による感度抑圧を防ぐためAGC OFFがあります(AGC OFFではSメーターは働きません)

APF(オーディオ・ピーク・フィルタ)

- ⑨ 低周波回路に選択性をもたせた増幅回路で、CW受信時APF/MONIスイッチをAPF(レバーを上側)にすると、APF回路が動作し、APF FREQによって約400Hz~900Hzの範囲でピーク周波数を調整できますから、希望する信号のビート音を浮き上げて受信できます。

またAFユニットのVR501で(上ケースの左手前のカバーをはずして調整できます)APFの選択度が可変できます。

REJECT

- ⑩ 帯域内の妨害信号を除去する回路で、REJECTスイッチを押してパネル側のツマミで妨害波の周波数に合わせます。

WIDTH

- ⑪ WIDTHツマミをまわすと中間周波の帯域幅が可変できます。中央のクリック・ストップの位置が一番帯域が広く+側にまわすと高い周波数の帯域が狭くなり、-側では低い周波数の帯域が狭くなりますから、妨害波の周波数に合わせた帯域幅調整によって目的信号のみの受信ができます。

ATT(RFアッテネータ)

- ⑫ 近距離局の受信など、極めて強い信号を受信するときは、ATTスイッチを押すとアンテナ入力を約20dB減衰させることができます。

CLARIFIER

- ⑬ 交信をはじめてから、相手局の送信周波数が変わってきたときには、ダイヤルを動かすことなくRXスイッチを押して、CLARIFIERで相手局の周波数に合わせて受信できます。このクラリファイアは、送信周波数のみを動かせるTXスイッチ、RX、TXの両スイッチを押すと送受信ともCLARIFIERでダイヤル周波数を中心に変化できます。

FMの受信

- ⑭ FMモードの受信ではスケルチ回路が動作して、FM特有の無信号時のノイズを消すことができます。

SQLを反時計方向にまわすとスケルチは開放になり、時計方向にまわして行くと、スケルチが閉じてノイズが消える位置がありますから、この直後の位置にSQLを調節します。この状態で信号が入ってくるとスケルチが開いて受信できます。

SQLを設定した位置よりさらに時計方向にまわすと、スケルチを開くのに必要な信号のレベルが高くなり、強い信号でしかスケルチが開かなくなります。

目的外の弱い信号でもスケルチが開くようなときには、スケルチを深くし、弱い信号の受信を目的とするときには、スケルチを浅くするなどSQLのスレッシュホールドレベルを調節してください。

混信の多い地域では、近接周波数に対する選択度を改善するため、FMクリスタルフィルタXF-8.9GFが別売されています。

送信の予備調整

いずれのモードで送信する場合でも、まず予備調整が必要です。

なお、予備調整あるいは、運用の場合に、パワーを出したままでバンドスイッチあるいはモードスイッチなどを切り換えることは、バンドスイッチの焼損や、同調ズレなどにより終段管に負担がかかり故障の原因ともなりますから、必ず一度受信状態にもどしてから切り換えてください。

また調整などで連続30秒以上の最大出力での送信は避け、タイマ回路付のTUNEスイッチを使用して調整してください。

受信周波数付近で送信するときの予備調整はつぎの通りです。

- ① パネル面のスイッチ、ツマミ類をつぎのようにセットします。
- MODE ……………SSBまたはCW
CARRIER……………反時計方向にまわし切る
MIC GAIN …………… “ ”
HEATER ……………ON (レバーを上側)
AMGC ……………OFF (レバーを水平)
PO/IC/ALC……………IC (“ ”)
PLATE……………送信しようとするバンド指示帯
LOADING……………O
PROC……………OFF (押ボタンが手前に出ている状態)

CLARIFIER(TX)……OFF (“ ”)

上記以外のもは受信状態のままにします。

- ② HEATERスイッチを入れてから約1分間経過後にTUNEスイッチを押すとインジケータTUNEが点灯し、約10秒間送信状態となります。
- ③ CARRIERツマミを時計方向にゆっくりまわして、ICメーターの指示(終段管のカソード電流)が150mAになるようにします。(10mバンドでは100mA、またSD型、S型では60mA)
- ④ PRESELECTをまわしてメーター指示の最大点を求めます。このとき電流が150mAを超えるときはCARRIERを反時計方向にもどして150mA以上にならないように注意します。
- ⑤ PLATEをまわしてメーターの指示が最小になるように調整します(ディップをとる)
- ⑥ LOADINGを時計方向にまわしてカソード電流を増加させます(ロードをかける)このとき、終段のタンク回路の同調が少しずれますから、再度⑤の操作を行なってディップを取り直します。
- ⑦ ⑤⑥の操作を繰り返して最大出力の点を求めます。これまでの操作は、はじめて終段同調回路付のSSB送信機をご使用になる方のためにPLATE同調とLOADINGの関係を説明したもので、いくらカソード電流を多く流しても同調がとれてなければ(PLATE同調でディップ点に合わせる)この電流は終段管のプレート損失になるのみで出力は出ません、またディップ点がわからなくなるまで負荷を増加してもかえって出力は低下します。
- ⑧ メータスイッチをPOに切り換えます。⑦までの調整でメータの指示(出力計)が最大のはずですがさらにCARRIERを一杯に上げた場合には多少同調点がずれてきますから、CARRIERツマミを1目盛か2目盛上げては、(時計方向に回す)PLATEとLOADINGを少しずつ補正してPO最大点を求めます。
- ⑨ 出力が最大になれば予備調整は終了ですが、もう一度メータスイッチをICに切り換えてカソード電流が250mA(10mバンドでは170mA、また10W型では80mA)以下であることを確かめてください。
- ⑩ PRESELECT、PLATEなどを前もってバンド指示帯内にセットして調整すれば、約10秒間以内で同調がとれるはずですが、途中でタイマが切れ受信状態に戻ったときには、一度TUNEスイッチをもどしてから数秒後あらためて押し直してください。
- 3度以上繰り返して調整する必要があるときには、間隔を10秒以上おいて終段管を休めてください。
- ⑪ 手早く同調がとれたときには、TUNEスイッチをもどせば、いつでも受信状態にもどります。

繰り返しますが、最大電流での連続送信は終段管の劣化を早めますから手早く調整をしてください。特に④⑤⑥の調整ではCARRIERを同調点がわかる程度だけ時計方向にまわし、デ IPP 点がとれてからキャリアを増加して微調するのも一つの方法です。

- ⑫ 同調がとれましたら、TUNEスイッチは手前にもどしておいてください。(タイマが切れたあとは、押したままにしておいても送受信に支障ありませんが、つぎの同調を手早く行なうため)

SSBの送信操作

予備調整が終わった後、つぎのように送信します。

- ① マイクプラグをパネル面のMICジャックに接続します。
- ② MODEをLSBまたはUSBにします。
- ③ メータースイッチをALCにセットします。
- ④ MIC GAINを時計方向10時の位置にセットします。
- ⑤ マイクホンのPTTスイッチを押しながら送話してみます。このときメーターの指示は最大の位置から音声に従って左に振れますから、音声のピークでも緑色の表示がある部分から出ないところにMIC GAIN をセットし直します。
- ⑥ なんにも送話しない状態で、メータースイッチをICに切り換えて、カソード電流が50~55 mA(10mバンドでは約40mA、またSD型、S型では25mA)の間にあることを確かめてください。
- ⑦ PTTスイッチを離すと受信にもどります。

RF SPEECH PROCESSOR

PROCスイッチを押すと、RFスピーチプロセッサが動作し、トークパワーの上がった力強い信号を送信できます。

- ⑧ プロセッサOFFの状態では、MIC GAINの位置を⑤により設定します。
- ⑨ プロセッサをONにして音声のピークでALCメーターの指示が緑色の指示帯を超えない位置にPROC LEVELを調節します。
- ⑩ ALCメーターの振れ(戻り方)はOFF時より少な目となりますが、メーターをICまたはPOに切り換えてみるとトークパワーが上がっていることが確認できます。
- ⑪ MIC GAINをさきに設定した位置より上げると、トークパワーは一層増加しますが、あまり上げすぎるとS/N(送信音声信号対周囲雑音比)が悪化しますからMIC GAINを上げるのは2目盛ほどにとどめてください。

- ⑫ AMGCスイッチをON(レバーを上側)にすると、バックノイズなど低レベルのマイクロホン入力ではマイク増幅回路の出力が下がりますから、プロセッサ使用時などで効果があります。

CWの送信操作

予備調整が終わった後、つぎのようにして送信します。

- ① 電けんをつないだ3Pプラグを背面のKEYジャックに接続します。
- ② MODEをCW、KEYERつまみをMAN、VOX GAINをPTTの位置に設定します。
- ③ 電けんを押すと、サイドトーンがスピーカから出て送信符号がモニタできます。VOX GAINを時計方向にまわすと、モニタ信号によってVOX回路がはたらき、時計方向9~10時の方向で送信状態になり、電けん操作により符号が送信されます。
- ④ 通常使用するキーイング速度より下げたり、符号間隔を広くあけて送信すると、字間や語間でその都度、受信にもどります。このようなときには、VOX GAINをMOXの位置に切り換えて送信状態を保って通信できます。
- ⑤ KEYジャックにマニピレータを接続するとKEYERつまみがMANの位置に設定してあるときには複式電けん、KEYERつまみを時計方向にまわすと、KEYERユニットに切り換わり、短点メモリ付エレキーのスピードコントロールになります。(DM型以外のモデルでオプションのKEYERユニットを組み込まないときには、必ずMANの位置にしておいてください)
- ⑥ 送信状態でKEYを押した時ICは250mA(10W型では80mA)流れKEYを押さない時はゼロです。

FSKの送信操作

本機のFSK送信は、アマチュア無線が採用している、170HzシフトF₁です。

- ① 背面のジャックボード、FSKピンジャックにFSKターミナルユニットを接続します。
- ② MODEをFSK、メータースイッチをICに設定します。
- ③ VOX GAINをMOXの位置にまわして送信し、カソード電流が100mA(SD型、S型では60mA)になるようにCARRIERを設定します。(キャリアの連続送信になるFSK送信では指定以上の電流を流すことは終段管の負担が増加して劣化を早めますからご注意ください)

AMの送信操作

予備調整を終った後、つぎのように送信します。

- ① マイクプラグをパネル面のマイクジャックに接続します。
- ② MODEをAM、メータースイッチをI Cに設定します。
- ③ マイクロホンのPTTスイッチを押して、マイク入力がないときのカソード電流を100mA(SD型、S型では60 mA)になるようCARRIERを設定します。
AMの場合、ここで指定した以上の電流を流すと終段管の負担が増加して劣化を早め、また正しいAM変調になりませんからご注意ください。
- ④ マイクロホンに向かって送話し、音声のピークでI Cメーターの針がわずかに増える位置にMIC GAINを設定します。MIC GAINの上げすぎや、送話のしかたなどでI Cが大きく増加する場合には過変調になって音質が悪化したり、サイドバンドが広がってスプリアスが発生するなどの障害が生じますからご注意ください。
- ③ AMの場合RFスピーチプロセッサは動作しません。

FMの送信操作

HF帯でFMが使用できるのは10mバンドのみですが自作のトランスバートなどで本機の出力を他のバンドから変換して6 mや2 mなどのFM送信ができるよう各バンドともFM送信が可能になっていますから10mバンド以外では絶対にFM送信をしないでください。

- ① マイクプラグをパネル面のマイクジャックに接続します。
- ② MODEをFM、メータースイッチをICに設定します。
- ③ マイクロホンのPTTスイッチを押して、カソード電流を100mA(SD型、S型では60mA)になるようCARRIERを設定します。(キャリアの連続送信になるFM送信では指定以上の電流を流すことは終段管の負担が増加し劣化を早めますからご注意ください)
- ④ FMの場合には、マイクロホン入力はMIC GAINを通りません。また、RFスピーチプロセッサとモニタ回路は動作しません。

送受信切り換え操作

送受信を切り換える方法は、前のマイクロホンのPTTスイッチによる切り換えのほか、つぎの方法によることもできます。シャックの状態や電波型式によって、お好みの方法で操作してください。

MOX (手動切り換え) 操作

VOX GAINと連動のオペレーションスイッチによって送受信を切り換える方法で、MOXの位置にまわすと送信、PTTの位置で受信になります。

FSK, SSTV, 送信部の調整, 低速度のCWなど連続送信の場合に便利です。

PTT操作

マイクロホンのPTTスイッチまたは外部のコントロールボックスやフートスイッチなどの送受切換スイッチを設けて切り換える方法で、いずれもVOX GAINのオペレーションスイッチをPTTの位置におき、マイクロホンのPTTスイッチを押えると送信、離すと受信になります。また外部のスイッチを使うときは、背面のPTTジャックの端子間をショートすると送信、オープンすると受信になります。

VOXまたはブ레이크イン操作

音声またはキーイングによって自動的に送受信を切り換える方法で、つぎのように操作します。

- ① SSB, AM, FMのVOX(ボイスオペレーション)の場合、マイクロホンに向かって送話しながらVOX GAINを時計方向にまわして行きます。(PTTスイッチは押さずに)

ある点までVOX GAINを上げると、音声入力によって自動的に送信に切り換わる点があり、さらにまわすと小入力でも切り換わるようになります。あまりまわしすぎると、音声入力以外の外来音でも動作するようなことになりますから、周囲の状況により安定に動作する位置にVOX GAINをセットします。

- ② スピーカーから聞える受信音でもVOXが動作するときには、セット内部のANTI TRIPでスピーカーからの受信音では動作しないように調整します。(ANTI TRIP調整は上ケース左手前のカバーをはずして調整できます)

ANTI TRIPを上げすぎるとVOXが動作しなくなりますので、VOX GAINとANTI TRIPを相互に調整して安定にVOX動作するようセットします。

- ③ マイクロホン入力がなくなると自動的に受信にもどりますが、言葉の切れ目での送信状態の保持時間をセット内部のDELAYで調整できます。(DELAY時間も、カバーをはずして調整できます)

- ④ CWの場合には、モードをCWにするとブ레이크イン方式で送受切り換えができ、キーイングすると送信になり、キーイングをやめて一定時間たつと自動的に受信にもどります。この保持時間の調整は、SSBなどと同じくDELAYで行ないます。

キャリブレーション(ダイヤル校正)操作

本機のダイヤルは、送受信電波のキャリアの周波数を指示しますので、電波型式の切り換えによりアナログダイヤルは最大3kHz(USB↔LSB間)の誤差を生じます。このため電波型式を切り換えた場合、周波数を正しく読み取るためにはダイヤルの補正が必要となります。この場合、つぎの手順で合わせてください。

ダイヤルの校正には、必ずクラリファイアの動作を止め(TX,RXスイッチを手前にもどし)で行ないます。

アナログダイヤルの校正

SSBの場合

- ① 受信操作の説明により、ダイヤル校正をしたい周波数、モード(USBまたはLSB)で受信状態にします。
- ② NB/MARKスイッチをMARK(レバーを下側)にして、内蔵マーカ発振器を動作させます。
- ③ TUNING KNOBをまわすと、100kHzごとまたは、25kHzごとにビート音が聞えますから、ダイヤル表示を校正したい周波数にもっとも近い点でゼロビートをとります。
- ④ 片手でTUNING KNOBを固定し(ゼロビートを取りながら)もう一方の手でTUNING KNOBとパネルの中間にあるダイヤル校正用リングをまわして校正点の周波数に合わせます。

25kHzマーカ信号を使用しているとき、校正用リングを大きく動かしてしまうと隣の校正点に合せてしまうことがありますから50kHz目盛との関係から確認してください。

CWの場合

- ① 手順はSSBの場合と同じですが、校正点における1kHzダイヤルの設定位置を校正点より700Hz(1目盛の7/10)高い点に合わせます。
- ② CWフィルタ(オプション)を装備してあるときは、CW・Nの位置でSメータが最大に振れる点に合わせるができます。

いずれの場合も校正周波数(②の場合は、この周波数で設定します)にダイヤルを合わせると700Hzのビート音が得られます。

デジタル型は電波型式の切り換えにより自動的に周波数表示が補正されますからアナログダイヤルを表示周波数に合わせることもできます。

AM,FMの場合

手順はSSBの場合と同じですが、AM,FMの場合はSSB

と異なりビート音が聞けないのでゼロビート法による校正はできませんからSメータの振れの中心点で校正します。

デジタルダイヤルの校正

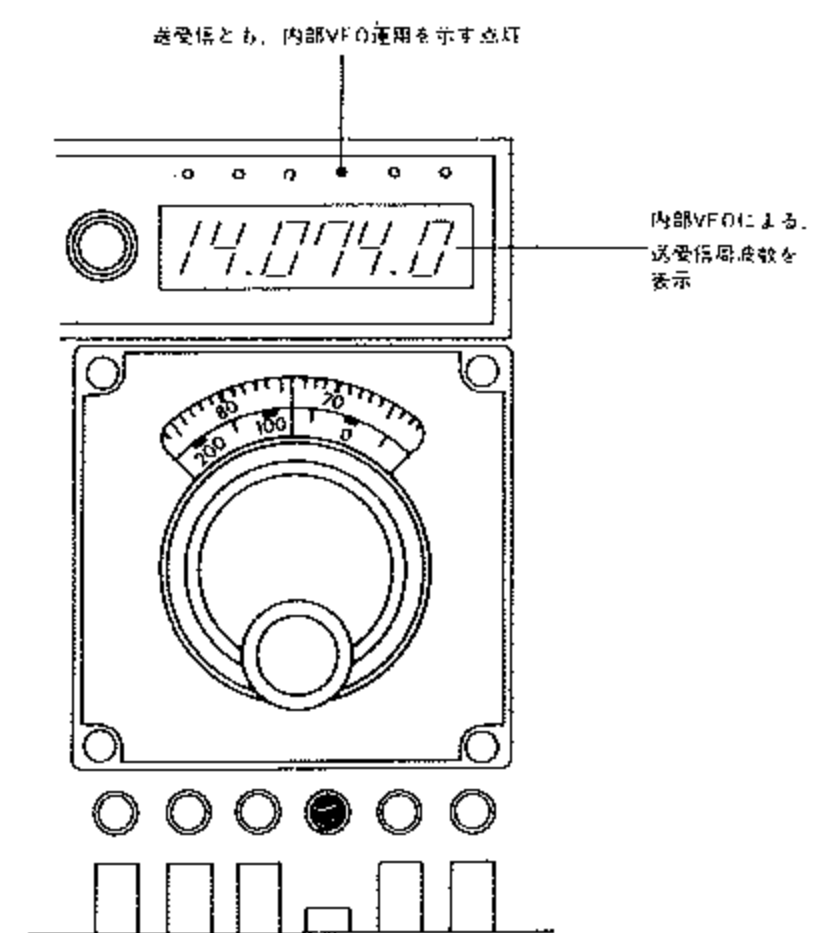
デジタル表示は電波型式の切り換えにより自動的に補正されるため校正の必要はありません。

SELECTスイッチの操作

運用周波数を内部VFO、外部VFO、およびメモリ周波数のうちどれを使用するか、あるいは相互にたすきがけをして送受信の周波数を制御する高度な運用が可能です。(周波数をメモリするにはMEMORYユニットが必要で、DM型のみ実装、その他のモデルではオプションとなっていますが、ここでは実装してあるDM型で説明してあります)

内部VFOでの運用

- ① 第11図が内部VFOで運用するときの状態です。SELECTスイッチはVFOのみを押してあります。この場合、誤って隣のEXTやRX・MRを同時に押してもVFOが優先して動作には支障ありません。また不完全な押しかたをすると全部のスイッチが浮いてしまうこともあります。この状態はMRスイッチを押したときと同じでメモリ周波数での運用となります。



第11図

周波数メモリのしかた

- ② VFO周波数をメモリするには、まずVFOをメモリしたい周波数に設定し、Mスイッチを押します。Mスイッチは跳ね返り形ですから、インジケータMが確実に点灯するのを確認します。(第12図)

この状態は、メモリしただけで、まだVFOで任意に他の周波数を運用できます。

この時、再度Mスイッチを押すと、この時のVFO周波数が新しくメモリされます。ただし、メモリ周波数での運用中には前のメモリのまま残ります。

(メモリした周波数は完全にロックするまで約10秒ほどかかり、また最終桁はデジタル回路特有の1ディジット誤差で±100Hzの誤差を生じることがあります。)

電源スイッチを切るとメモリは消えます。

メモリ周波数での運用

- ③ 周波数がメモリしてあるときに（インジケータMが点灯している）MRスイッチを押すとVFOスイッチが手前にもどり、送受信ともメモリ周波数で運用できます。(第13図)

なにもメモリしてないとき（インジケータMが消えている）にMRスイッチを押すか、不完全なスイッチ操作で全部のスイッチが手前に出ているときにはUNLOCKとなってダイヤル表示が点滅し送受信ともできません。

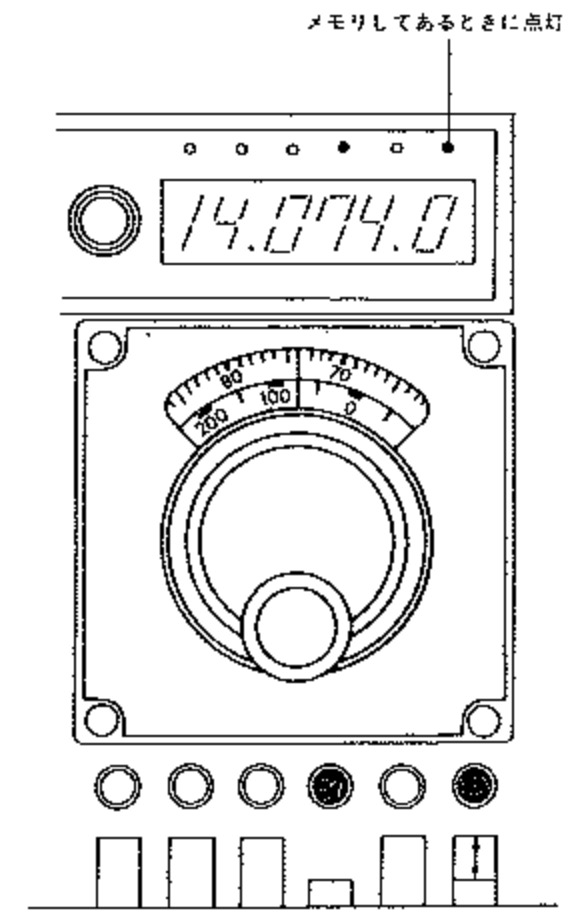
VFOとメモリ周波数のたすきがけ操作

- ④ 送信をメモリ周波数、受信をVFOで運用する場合には第14図、また送信をVFO、受信をメモリ周波数で運用する場合には第15図のようになり、送信時、受信時にインジケータMRとVFOが交互に点灯そのときの動作状態を表わします。

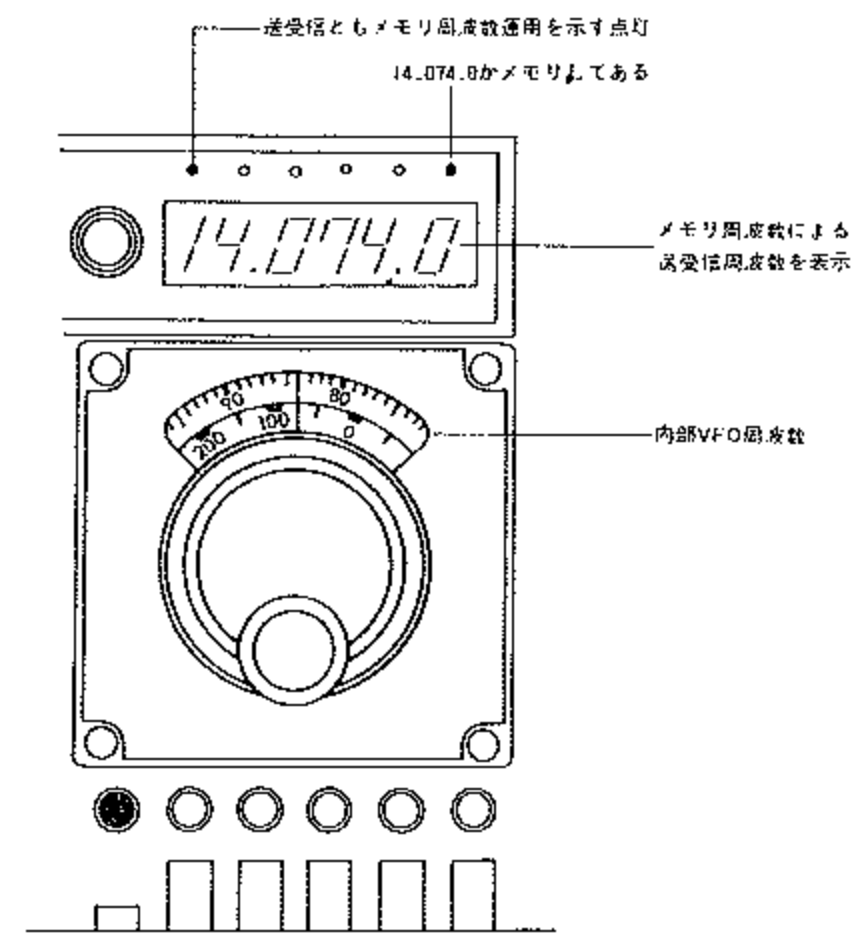
外部VFOでの運用

- ⑤ 外部VFOで運用するには第16図のようにEXTとMRのスイッチを押します。この場合はインジケータはEXTのみが点灯し外部VFOによる周波数制御であることがわかります。また不完全なスイッチ操作でEXT以外のスイッチが全部手前に出ている状態でも外部VFOでの運用となります。

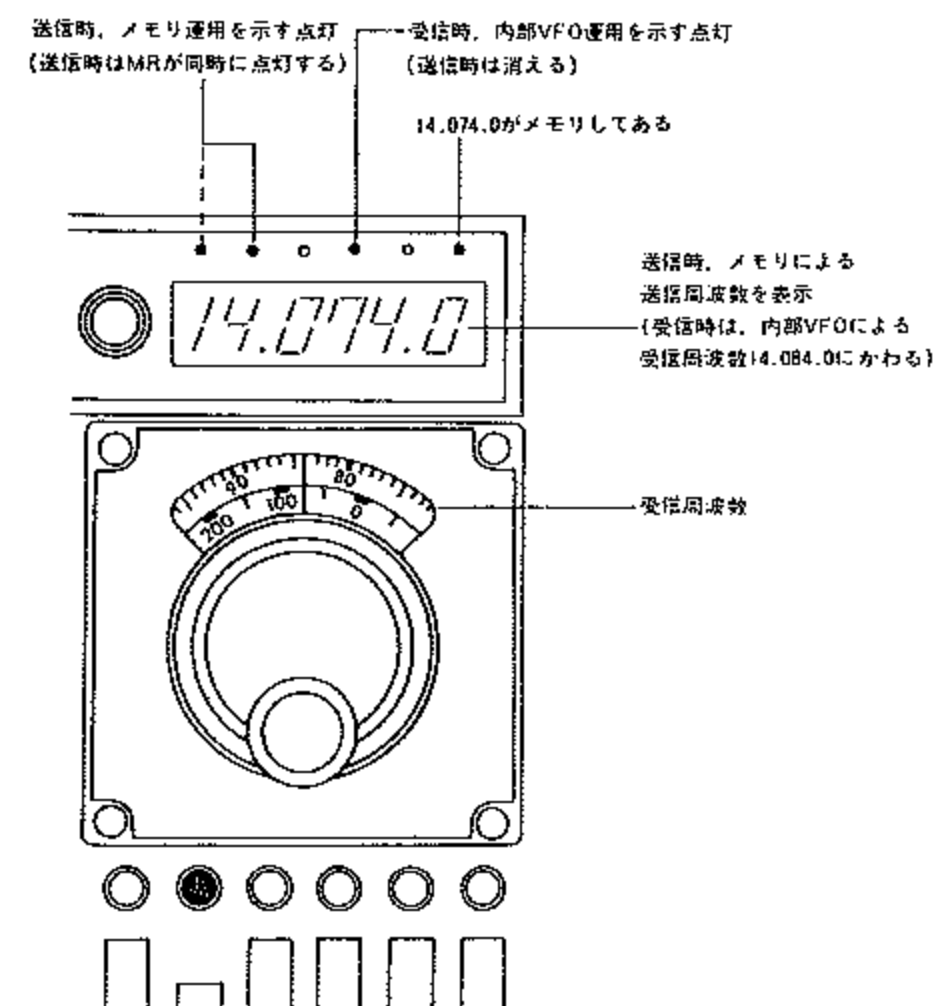
EXTとTX・MRまたはEXTとRX・MRの組み合わせは、MR表示をEXTと読みかえてTX・EXT/RX・VFO、(第17図)あるいはRX・VFO/TX・EXT(第18図)の組み合わせとなります。



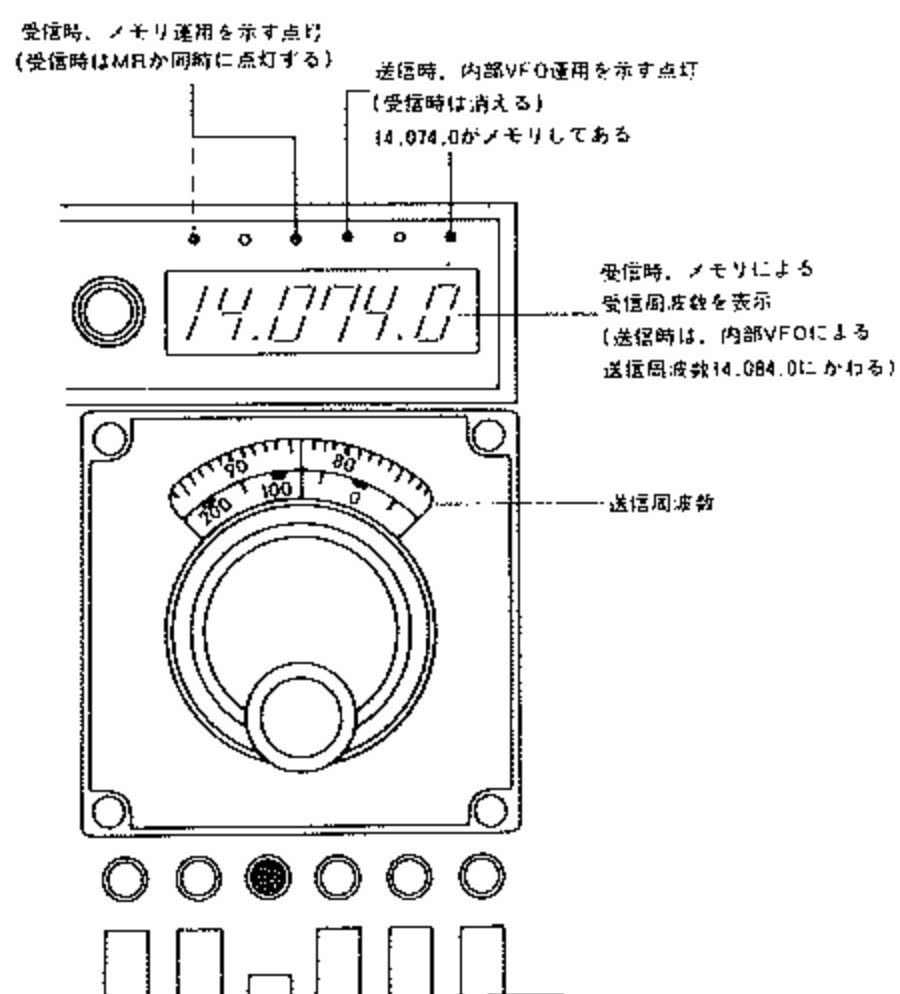
第12図



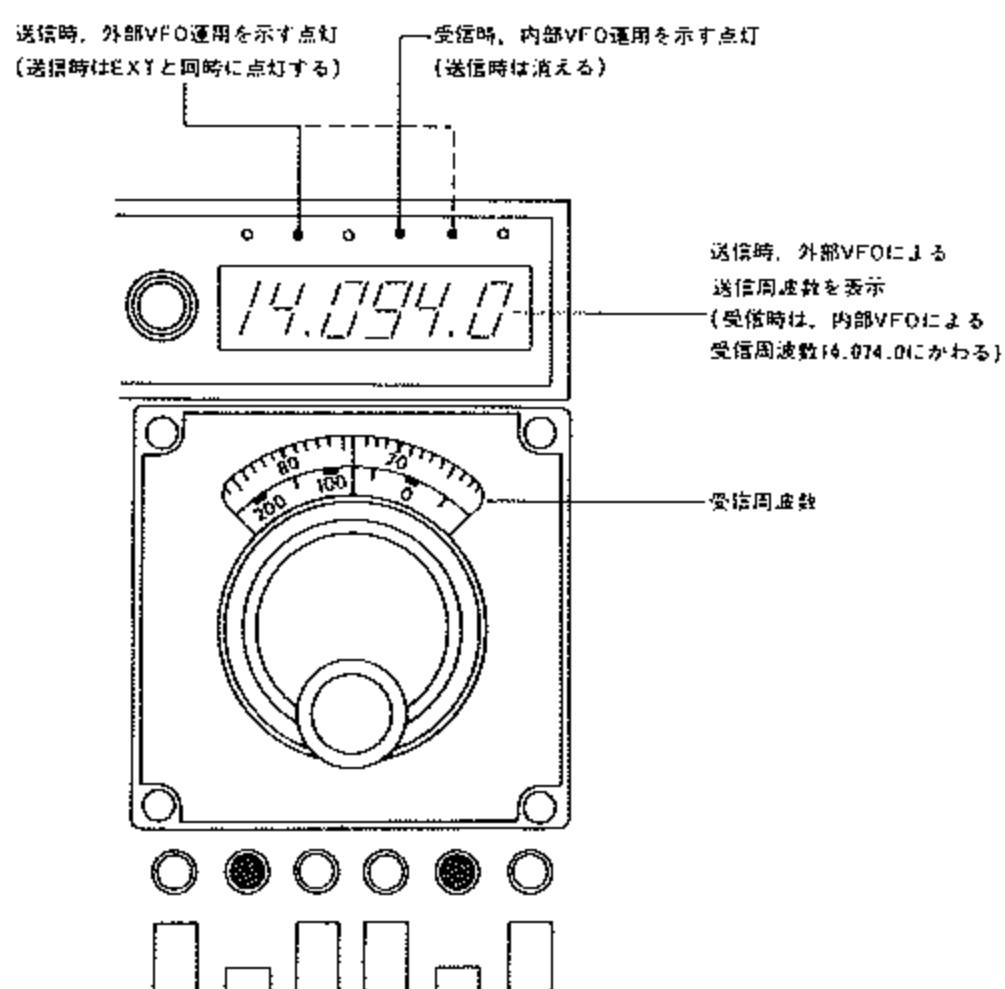
第13図



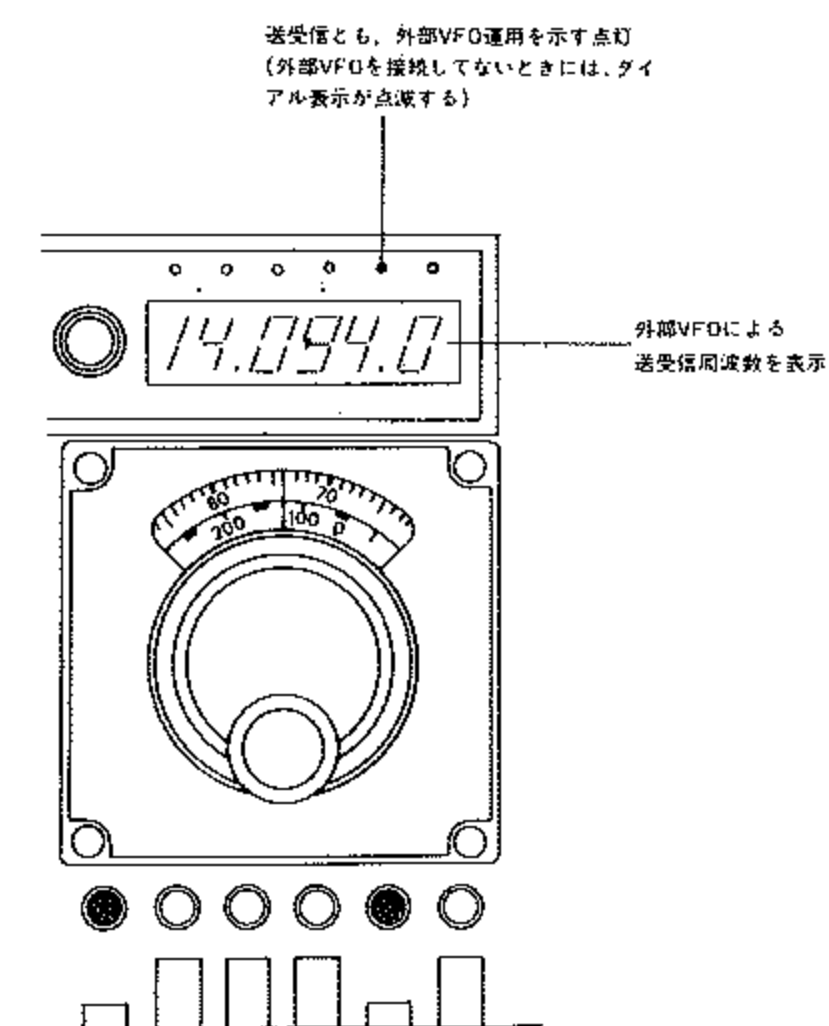
第14図



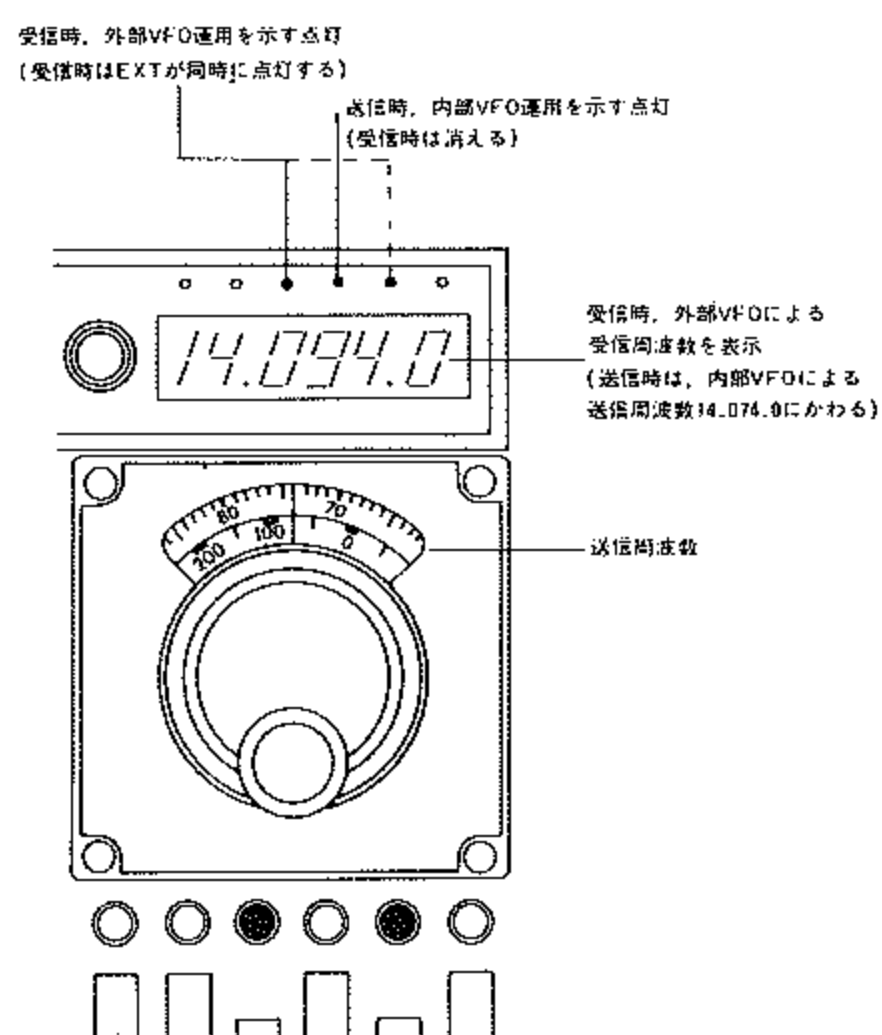
第15図



第17図



第16図



第18図

メモリインジケータの動作について

電源スイッチを入れた直後、メモリ回路の立上がり時にランダムな入力をメモリすることがあり、メモリインジケータが、①点滅する、②暗く点灯する、③明るく点灯する、などの状態を示すことがあります。このため電源投入直後のメモリ運用には、インジケータ点灯の有無にかかわらず、あらたにメモリ書き込みを行なって正規の点灯を確認してから運用してください。また、周囲温度が0℃付近以下ではメモリインジケータが暗くなったり、メモリ直後は暗く徐々に明るくなるがありますがメモリ回路は正常に動作しています。

FT-901S/SD型について

S型、SD型は、第1表の通り付属回路等が異なるほか、空中線出力を10Wにするため回路上でつぎの各点が異なっています。

1. 終段管ヒーター回路

ヒーター回路は、直流運用のため100W型では2本の6146Bのヒーターを直列に接続してありますが、10W型では6146Bが1本のみですから直列抵抗(20W 6Ω)を通して1本分の電圧を下げています。

2. 終段管プレート電圧回路

100W型のプレート電圧は、電源トランスの交流320Vを倍圧整流した直流800Vを終段管にかけていますが、10W型では電源トランスの交流160Vを倍圧整流した直流400Vを使用しています。

3. 終段管スクリーングリッド回路

100W型の終段管スクリーングリッド電圧は、電源トランスの交流190Vを半波整流した直流210V(SSB, CW) 直流180V(FSK, AM, FMおよび10mバンドのSSB, CW)を使用していますが、10W型では、電源トランスの交流120Vを半波整流した直流160VをR35, 3.3kΩとR1707, 15kΩで分圧して加えています。

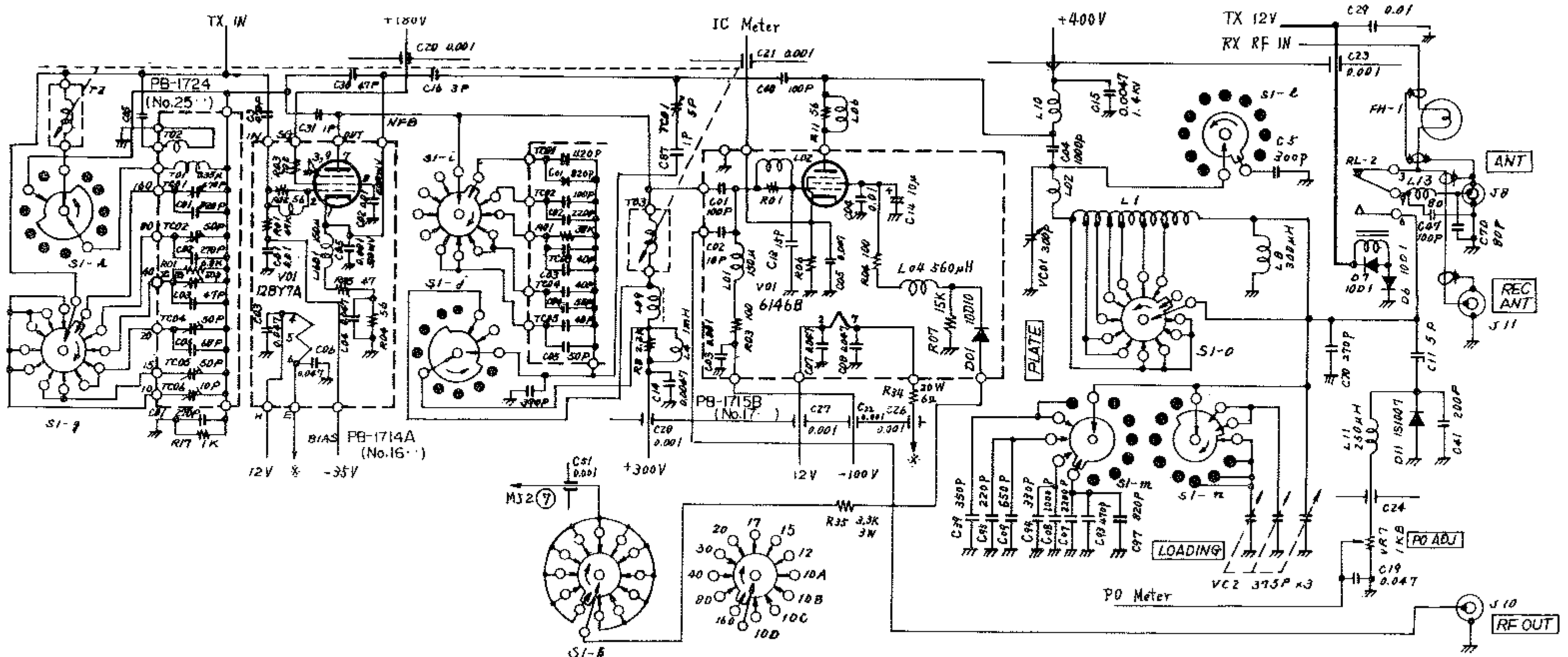
4. バイアス電源回路

10W型では、終段管のプレート電圧などが低くなるため、適正な動作条件にするため、バイアス回路(PB-1708)のR1009, 4.7kΩをショートしてあります。

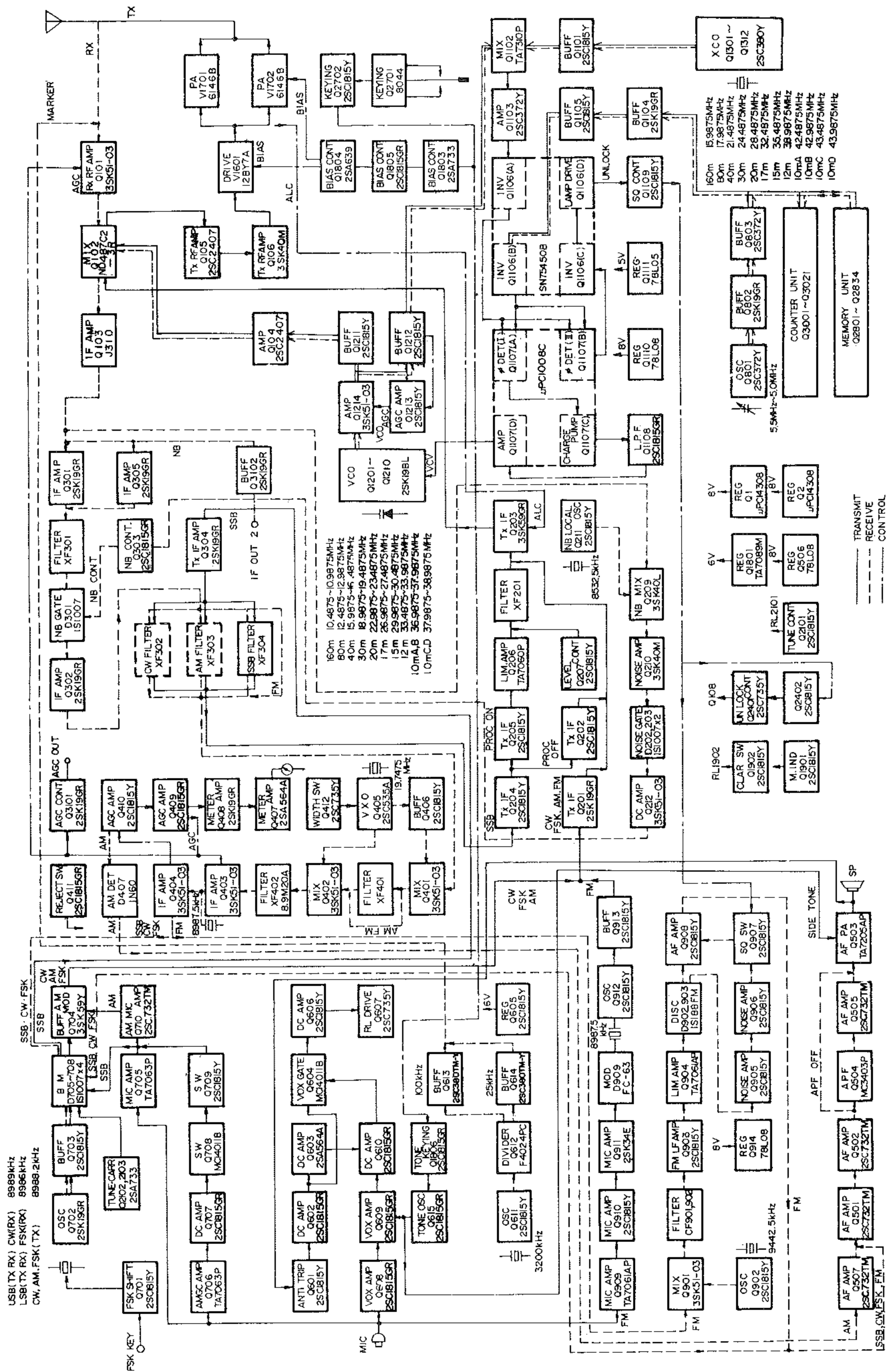
5. 出力回路

10W型では、終段管が1本のため、バイパスコンデンサ、パラ止めなどが1本少ないのは当然ですが、出力回路のマッチング条件が異なり、ローディングバリコンの追加コンデンサが変わっています。また終段管1本分の入力容量を補正するため、コンデンサ15PFの追加、Cpg減少のため中和条件が異なり中和トリマに直列のコンデンサが10PFから1PFに変更になっています。

以上の変更によるドライバ段以降は第19図のようになっています。



第19図



FT-901 BLOCK DIAGRAM

回路と動作のあらまし

第20図が、本機のブロックダイアグラムです。各回路は動作区分ごとにモジュール化し、主要回路はコネクタにて着脱できるユニット方式です。

回路方式は、PLL方式のVCOによるシングルコンバージョンで、8.9875MHzの中間周波数を採用しています。

なお、回路説明にはDM型で説明してあり、他のモデルではオプションのユニットを組み込んだ状態になります。

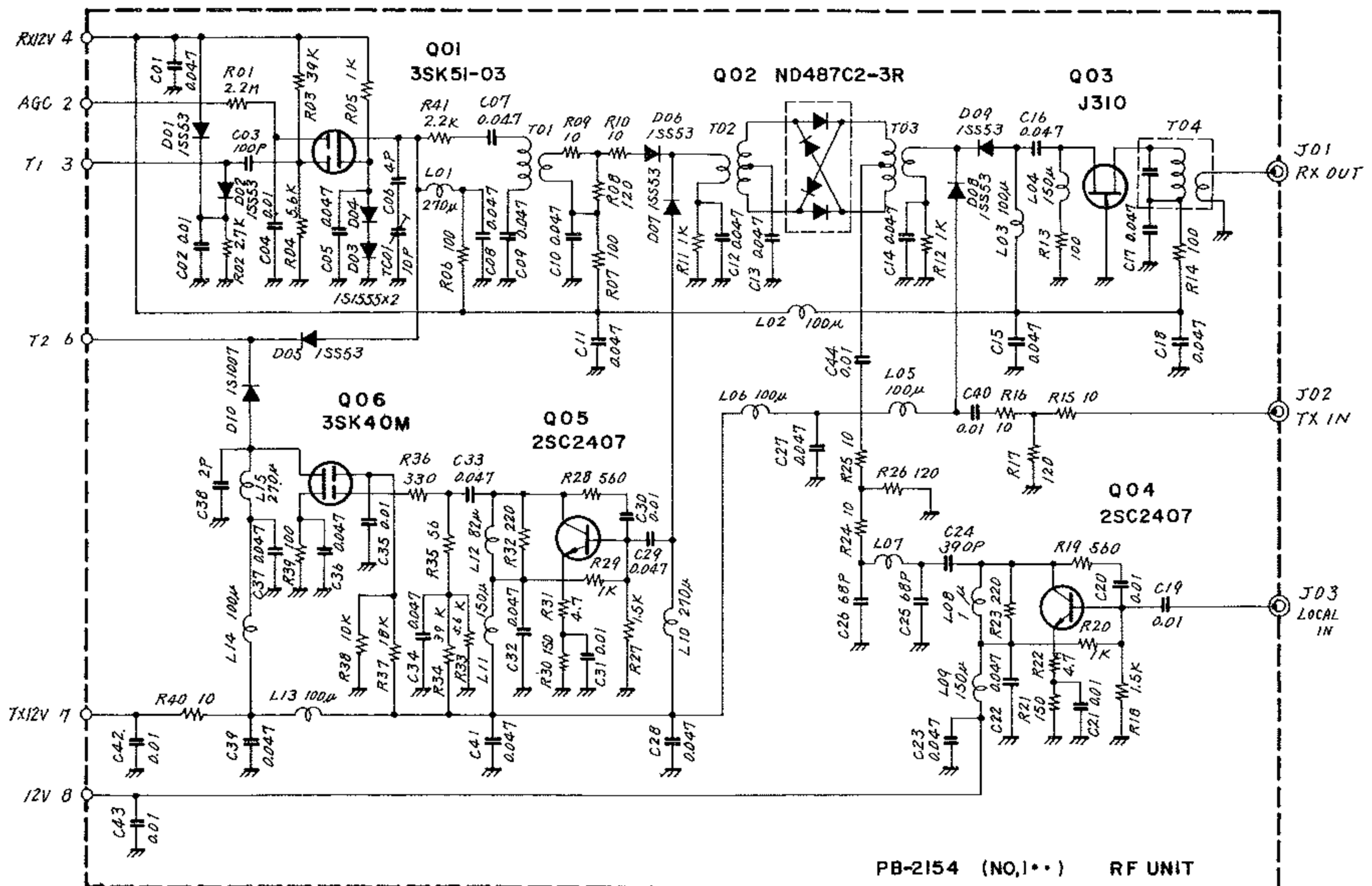
受信部の回路

ANT端子J₈に入った受信信号は、送受切換リレーRL₂→ランプヒューズFH₁→TUNEユニット(PB-1720)のアッテネータスイッチS₂₁₀₃→9MHzトラップ→T₁を通過して、RF UNITのピン③に入ります。

RFユニット (PB-2154)

ピン③に入った受信信号は、2信号特性の優れたデュアルゲートMOS FET Q₁₀₁, 3SK51-03 で高周波増幅し、広帯域トランスT₁₀₂, T₁₀₃とショットキバリアダイオードQ₁₀₂, ND487C2-3Rで構成するローノイズでダイナミックレンジの広いDBM(ダイオードバランズドミキサ)に入ります。

DBM回路では、Q₁₀₄, 2SC2407で増幅したローカル信号と混合して、8.9875MHzの中間周波信号に変換、ゲート接地のFET Q₁₀₃, J310でインピーダンス変換を行い、J₁₀₁よりFILTERユニットピン②に加えます。



第21図

FILTERユニット

(PB-1995)

ピン②に入った8.9875MHzの受信信号は、二個並列のQ301, Q305, 2SK19GRのゲート接地型アンプ, およびQ302, 2SK19GRの二段で中間周波増幅します。T301, T302の中間のモノリシックフィルタXF301(通過帯域幅±10kHz)は帯域外の妨害波を除去するとともに、ノイズブランカ回路の動作に見合う遅延時間を取りノイズブランカ回路の動作に一層効果を上げています。

T302, T303の間には、ノイズブランカ・ゲートD301, 1S1007があってNBユニットで検出するノイズにより、ノイズゲートコントロールQ303, 2SC1815GRがON/OFFし、パルス性ノイズをブランキングします。

Q302の出力は、ソースからローインピーダンスでとり出し、ダイオードスイッチD303~D308, 1S1007で選択したSSBフィルタXF304, あるいは、オプションのCWフィルタ, AMフィルタを通り、ピン⑬からIFユニットに加えます。なおFM信号はクリスタルフィルタを通らずに、D310, 1S1555からピン⑤を通してFMユニットのピン⑯に入りFMモード時のみピン⑩に出力をとり出しSSB信号と同じIFユニットに加えます。

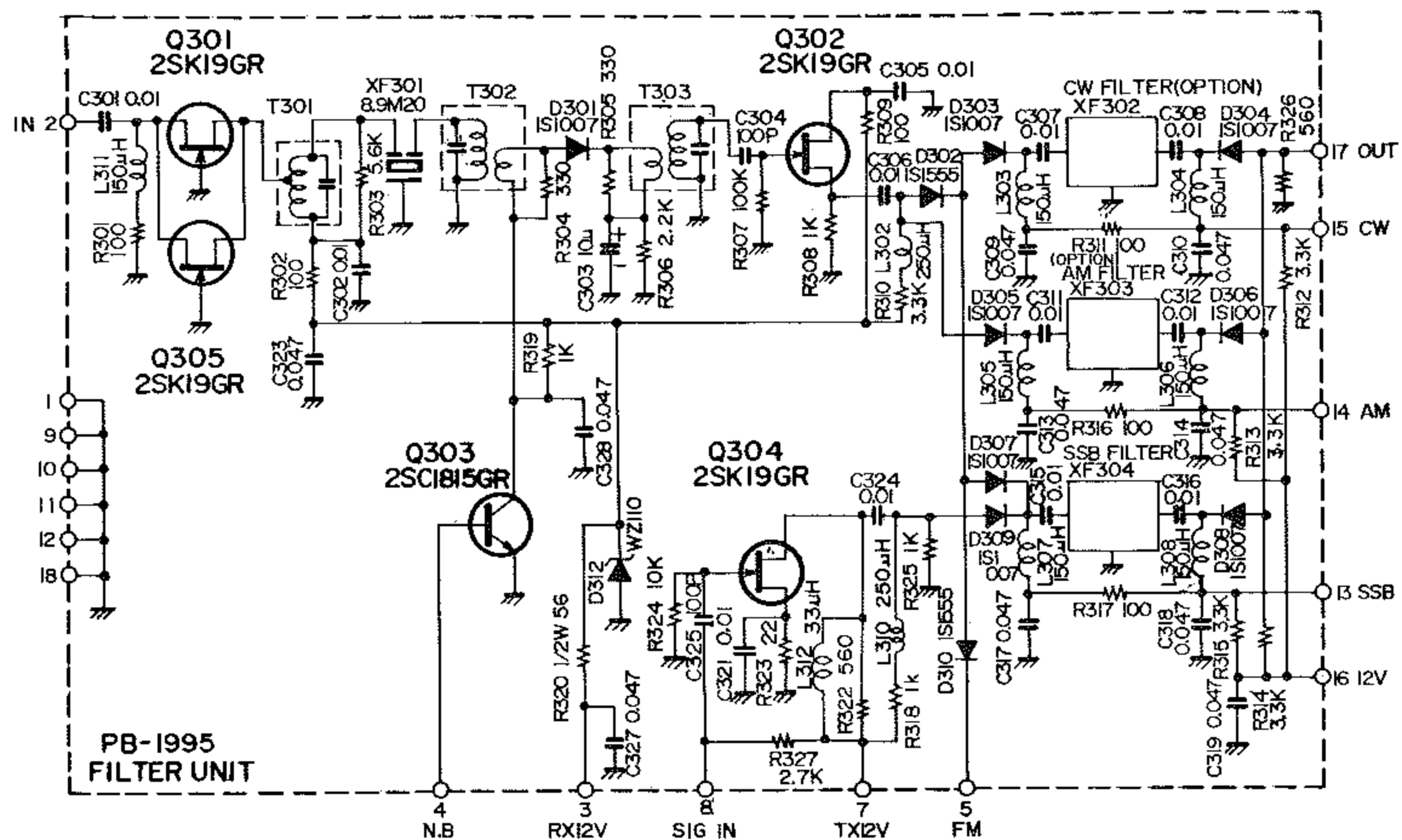
IFユニット

(PB-1704C)

ピン⑭に入った受信信号は、中間周波第1ミキサ, Q401, 3SK51-03の第1ゲートに入り、第2ゲートには、帯域幅調整用ローカル信号(19.7475MHz±Δf)を加えて10.76MHz±Δfに変換、水晶フィルタXF401を通り、中間周波第2ミキサQ402, 3SK51-03の第1ゲートに加わります。(AM・FMの場合は、ダイオードスイッチD402, D403, 1S1007を通りXF401は通りません)、Q402の第2ゲートにも、19.7475MHz±Δfの同じ周波数のローカル信号を加えて、もとの8.9875MHzにもどります。

このように、第1ミキサでは、19.7475(±Δf)−8.9875=10.76(±Δf)MHz, 第2ミキサでは19.7475(±Δf)−10.76(±Δf)=8.9875MHzと差のヘテロダインを二度行ない、FILTERユニットのメインフィルタ, XF304とIFユニットのXF401を通る信号が、ローカル信号19.7475MHz±Δfの変化により、XF401を通るときに中心周波数がずれるため、二つのフィルタを組み合わせた総合特性がかわります。

今、ローカル周波数が19.7475MHz±0のときには、信号は両フィルタの中心を通るため、両フィルタの特性が重なった一番帯域幅が広い状態になります。ローカル信号を1kHz低い19.7474MHzにすると、Q401の変換出力は10.759MHzになって、XF401の帯域幅の中心より低い部分を信号が通ることになり、XF301とXF401の特性を



第22図

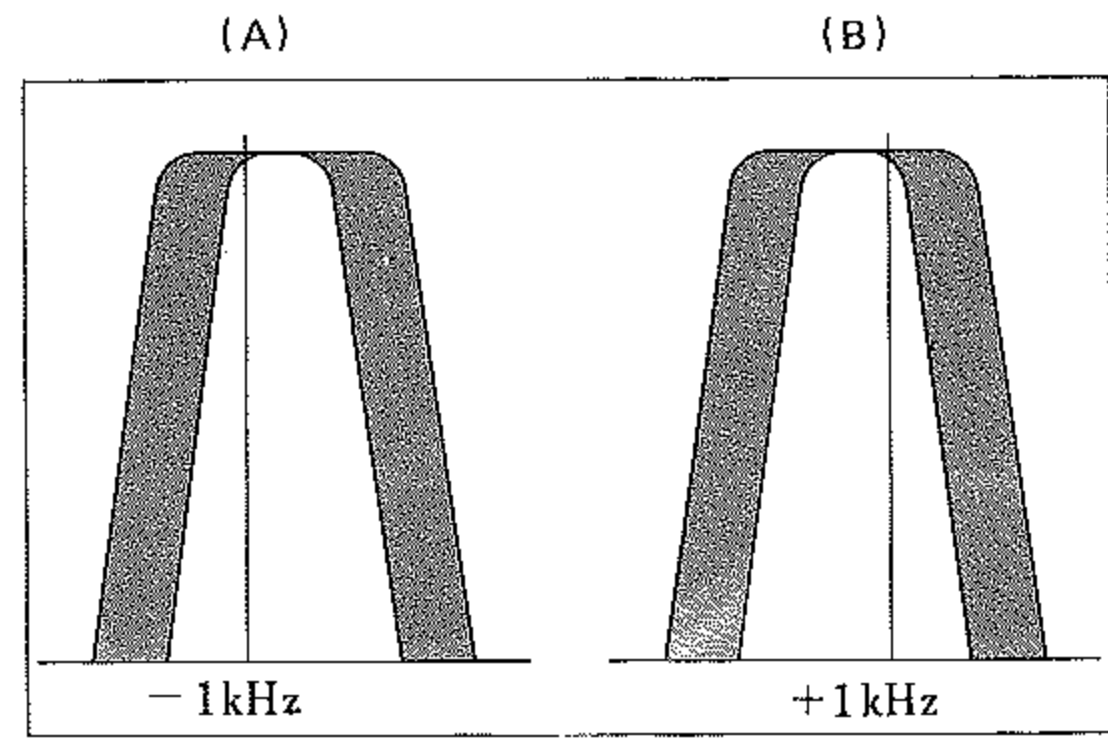
合成した帯域幅は第23-A図のようになります。同様に1kHz高いローカル信号を加えると10.761MHzの信号がXF401を通り第23-B図のような総合特性になります。

可変帯域調整用ローカル信号は、Q405、2SC535AによるVXOで、X402、19.7475MHzの水晶発振子に直列のバラクタダイオードD410、1S2209の容量変化によって発振周波数を変化させています。Q405のエミッタからは、第2ミクサのローカル信号と、バッファQ406、2SC1815Yを通して第1ミクサのローカル信号をとり出します。

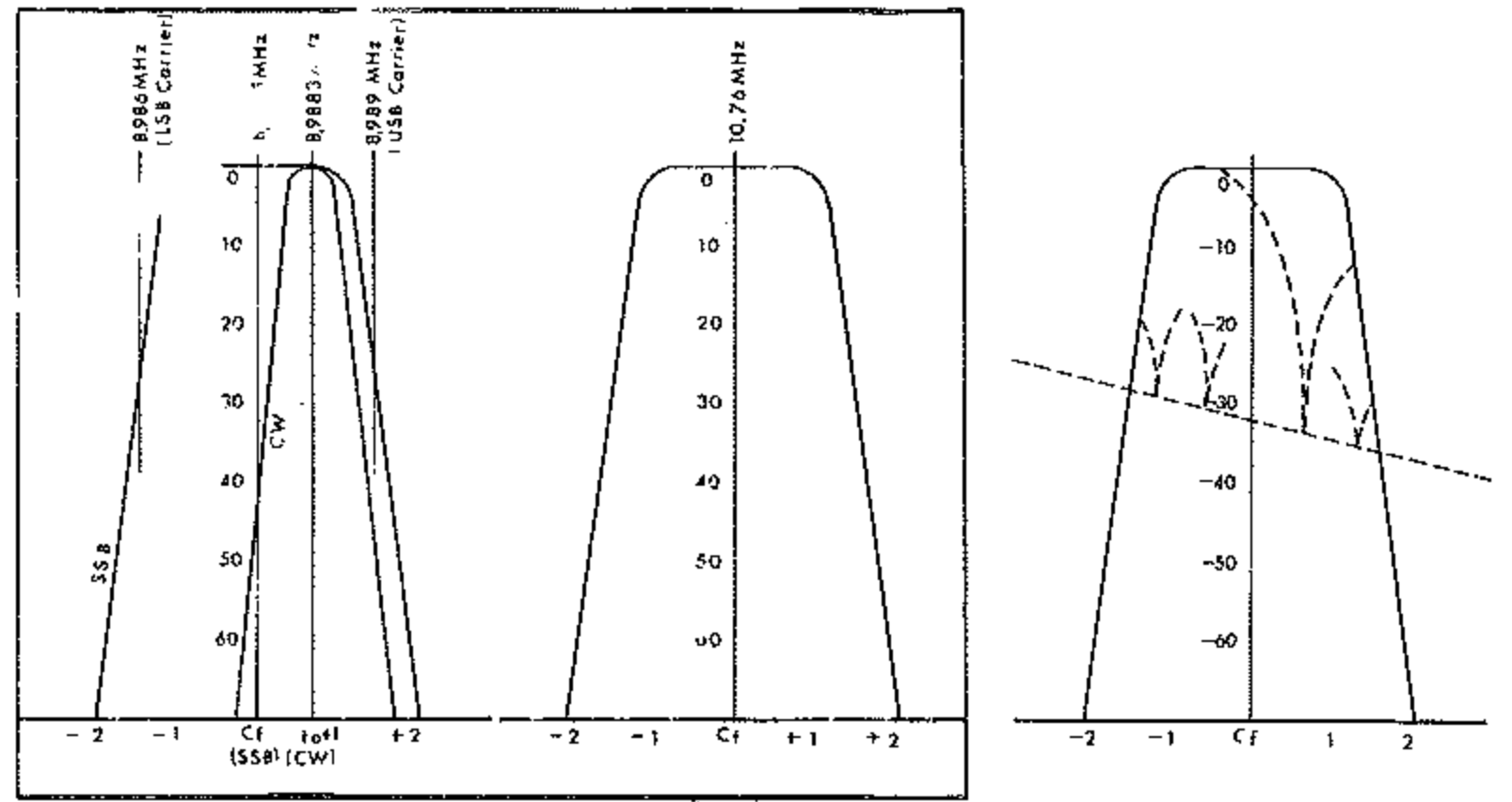
可変帯域幅調整回路を通った信号はQ402でもとの8.9875MHzにもどり、モノリシックフィルタ、XF402を通して、Q403、Q404、3SK51-03、二段によって安定に中間周波増幅します。

Q403とQ404中間のT403には8.9875MHz水晶X401の共振周波数によって妨害波を除去するREJECT回路があります。この共振周波数は、バラクタダイオードD406、1S2209に加える電圧によって帯域内の妨害周波数に合わせることができます。

Q404で増幅した受信信号中、SSB、CW、およびFSKの信号は、T404の2次側より、ダイオードスイッチD408、1N270を通りピン③よりCARRIERユニットの平衡検波器へ、またAM信号はQ404のドレインより、バッファQ410、2SC1815Yを通してD407、1N60でAM検波し、ピン②よりAFユニットに加えます。

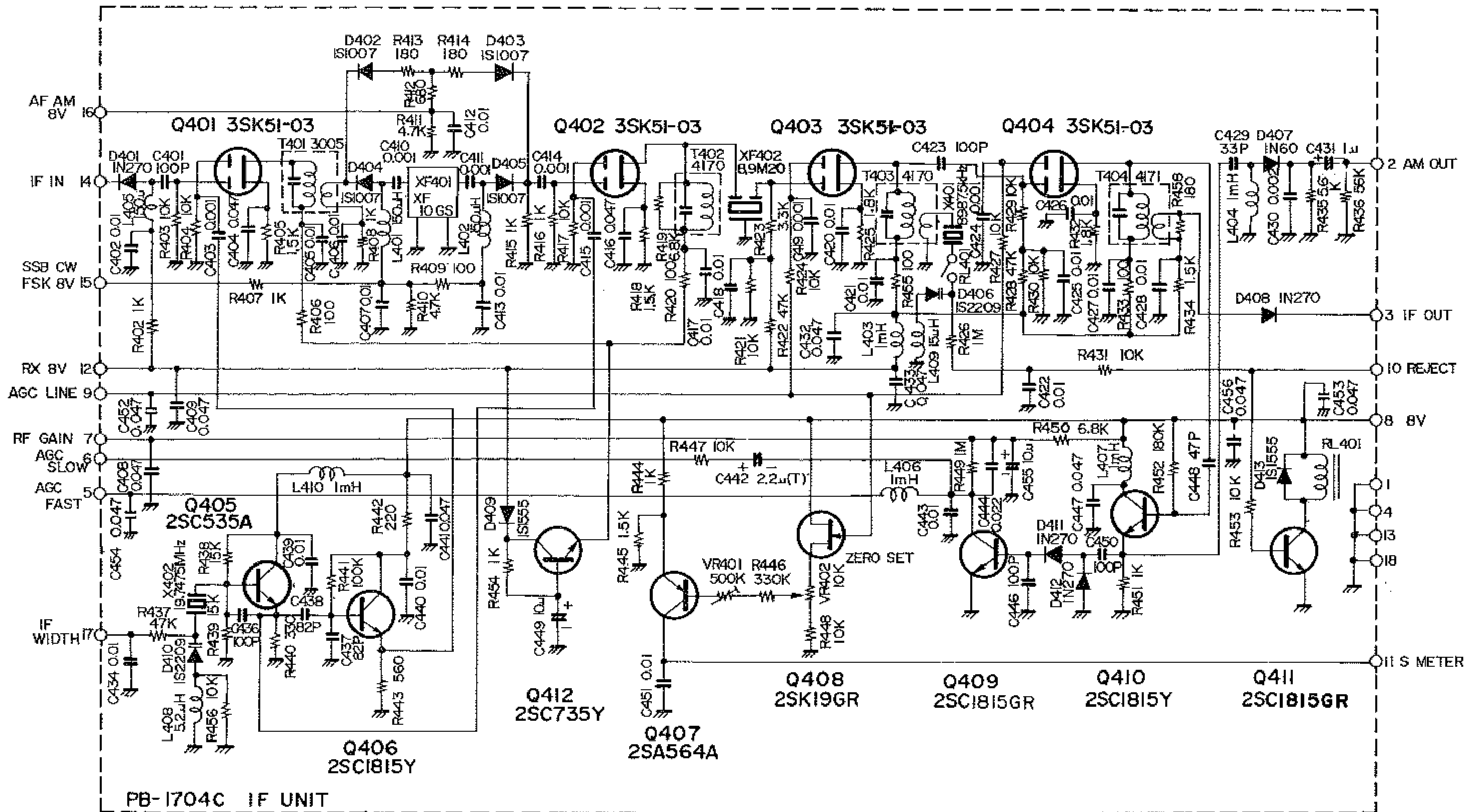


第23図 BAND WIDTH特性図



第24図 使用フィルタ特性図

第25図 REJECT特性図



第26図

404のドレインより、バッファQ410、2SC1815Yを通してD407、1N60でAM検波し、ピン②よりAFユニットに加えます。

Q410出力の一部は、D411、D412、1N270で倍圧整流、Q409、2SC1815GRで直流増幅してAGC電圧を作ります。

AGC電圧はピン⑤⑥よりAGCスイッチS2003でFAST、SLOW、OFFを選択し、ピン⑨にもどりQ403、Q404およびRFユニットのピン②からQ101の各FETの第2ゲートの電圧を変化して信号強度に応じて自動的に増幅度を調整します。またAGC OFFの場合にはRF GAINによって手動で増幅度を調整します。

Q408、2SK19GR、Q407、2SA564AはSメーター回路で、Q408でハイピーダンスのAGC電圧を受け、Q407で直流増幅、信号強度に応じたAGC電圧でSメーターを振らせます。

Q411、2SC1815GRはリジェクト回路をON/OFFするリレーのドライバ、Q412、2SC735Yは、送信より受信にもどる時、Q401、Q402のドレイン電圧がわずかに遅れてかかるようにした遅延スイッチの回路です。

FM信号は、出力端子ピン③からFMユニットに入ります。

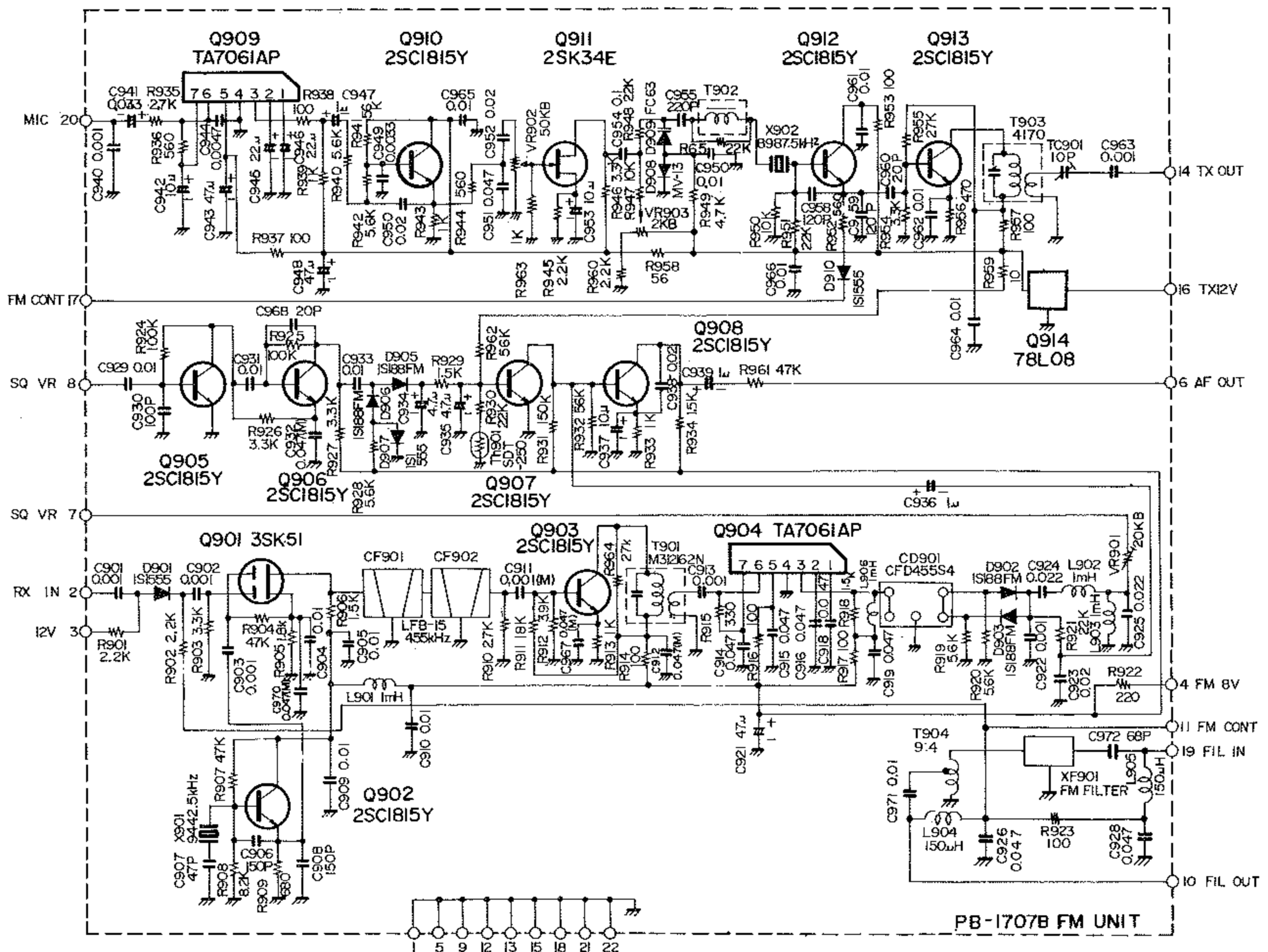
FMユニット (PB-1707B)

FMユニット、ピン②に入ったFM信号は、FMミキサ、Q901、3SK51-03の第1ゲートに、第2ゲートには、Q902、2SC1815Yで水晶発振する、9442.5kHzのFMローカル信号が加わって455kHzのFM IF信号に変換します。

Q901の出力は、帯域幅±7.5kHzのセラミックフィルタ、CF901、CF902を通りQ903、2SC1815Y、Q904、TA7061APで増幅します。このQ904は、リミッタ特性をもつICで振幅を一定にしてAM成分を取り除き、セラミックディスクリミネータCD901に加え、D902、D903、1S188FMとでFM検波し、Q908、2SC1815Yで低周波増幅の上、ピン⑥よりAFユニットピン⑬に加え、SSBなどと同じ低周波回路で増幅、スピーカーを働かせます。

FM特有の無信号時の雑音を消すスケルチ回路は、検波出力から、共振周波数約35kHzの直列共振L902、C924と並列共振L903、C925でノイズ成分を取り出します。

パネル面のスケルチ調整VR3(b)(VR901はスケルチスレッシュホルドレベルのプリセット)でスケルチが開くレベルを調節、Q905、Q906、2SC1815Yのカスコード接続のノイズ増幅、D905、D906、1S188FMで倍圧整流をして、



第27図

スケルチスイッチQ907, 2SC1815Yのベースに加えます。

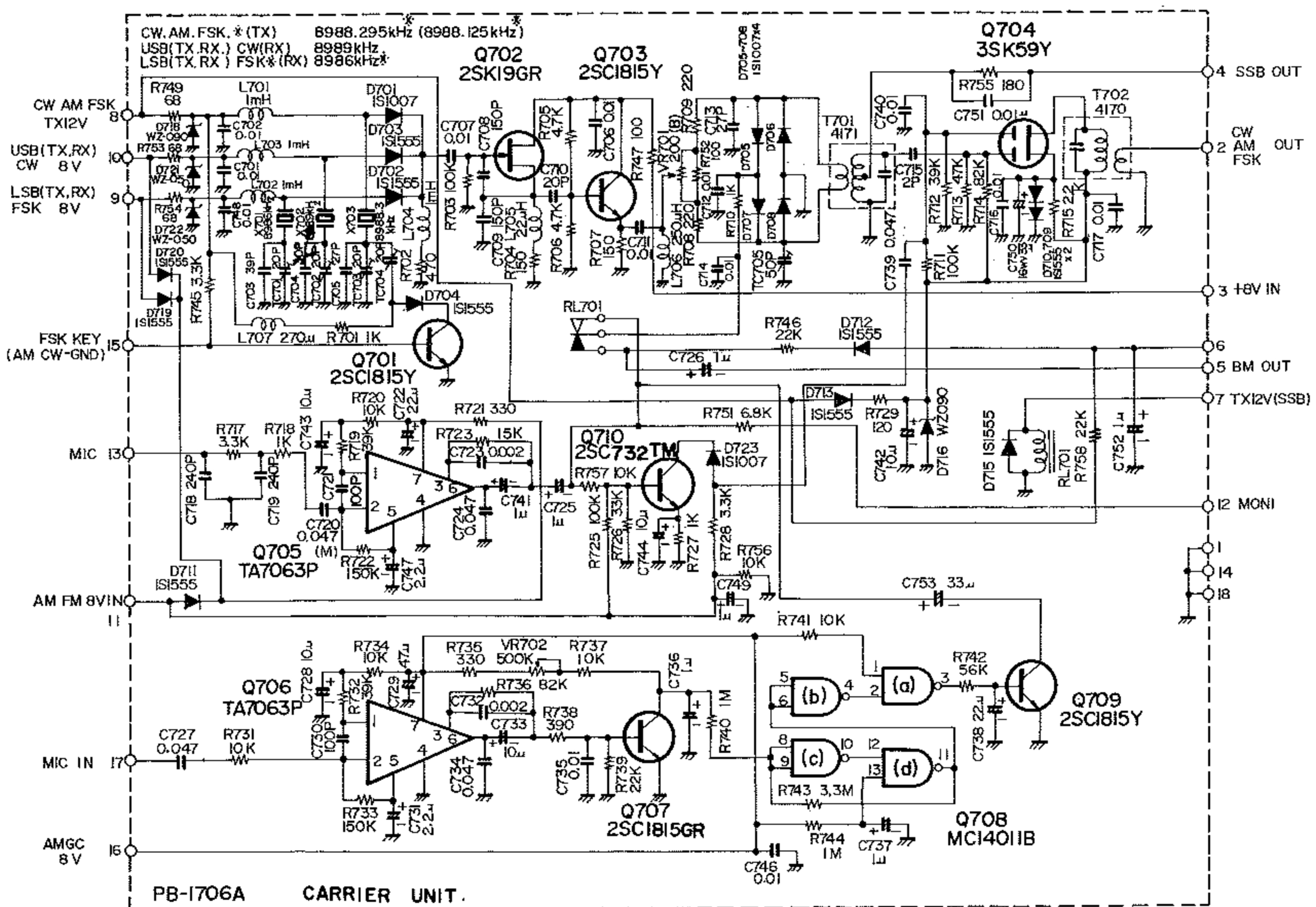
無信号時には、ノイズを整流した直流電圧で、Q907のベース電圧が上昇、コレクタ・エミッタ間が導通して、コレクタに直結の低周波増幅Q908のベースバイアス電圧と、信号をアースして増幅回路の動作を止め、耳ざわりなノイズ出力を消して受信状態で待機できます。

信号が入ってノイズが消えると、ノイズを整流してとり出す直流電圧が無くなりQ907はOFFとなって、Q908は正常なバイアス電圧がかかって検波出力を増幅、信号が受信できます。

CARRIERユニット (PB-1706A)

ピン④に入ったSSB, CW, FSKの受信信号は、D705～D708, 1S1007などで構成するリング復調器でキャリアを加えて平衡検波します。このリング復調器は送信時にはSSBのリング変調器となる共通回路のため、検波出力はリレーR701の接点を通してピン⑤よりAFユニットに加えます。

復調用のキャリアは、Q702, 2SK19GRの水晶発振出力をバッファQ703, 2SC1815Yを通してリング復調器回路VR701に加えます。キャリア周波数はUSBの送受信とCWの受信は8989kHzのX702が、LSBの送受信とFSKの受信は8986kHzのX701が発振します。8988.3kHzのX703は、CW, FSK, AMおよびTUNEスイッチの操作による同調用の各送信時のキャリアになります。



第28図

AFユニット (PB-1705A)

IFユニット、ピン②のAM検波出力はピン⑤、CARRIERユニット、ピン⑤のSSB、CW、FSK検波出力はピン⑬に入ります。(FMユニットのFM検波出力もこの端子に入ります)

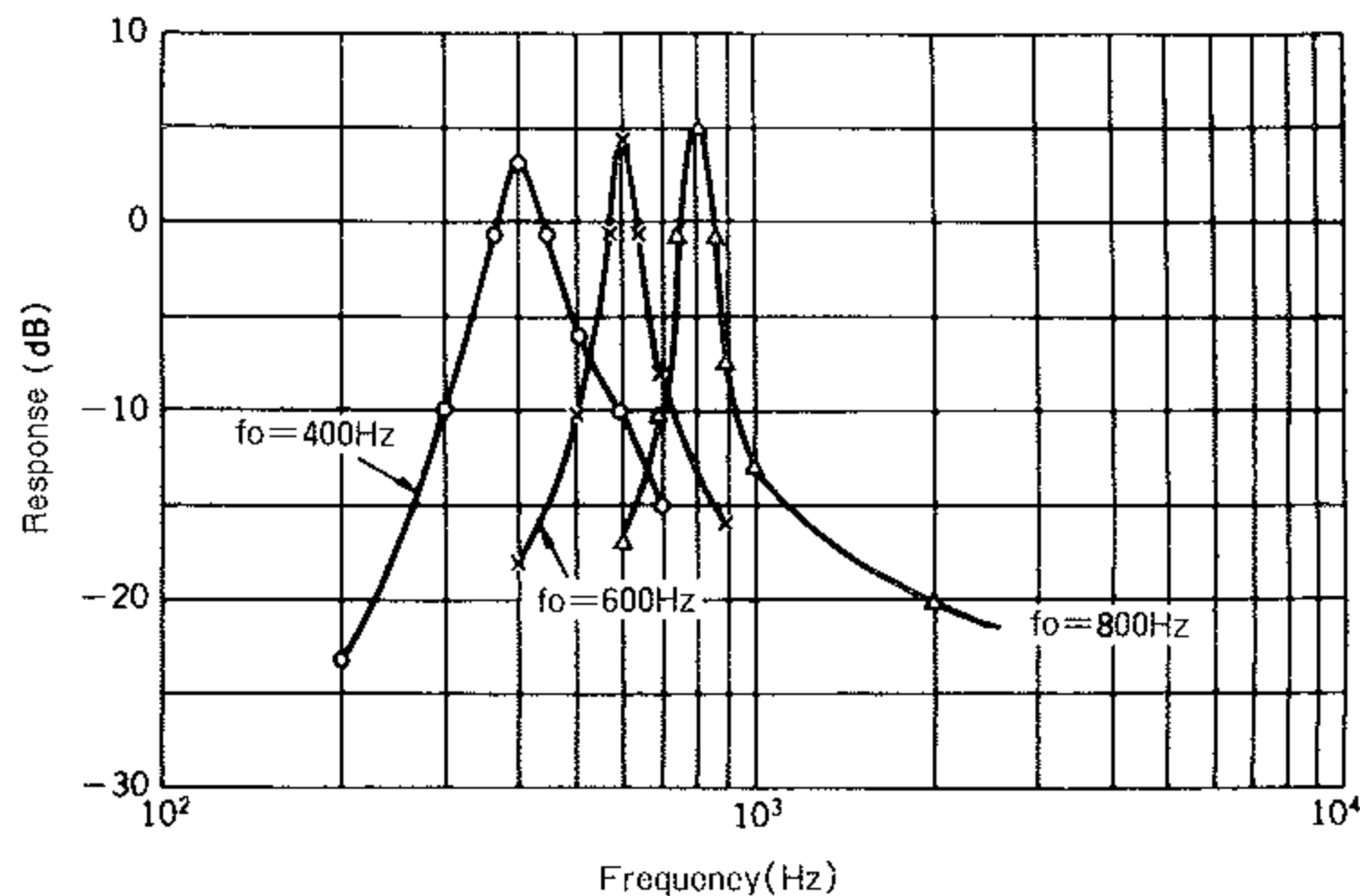
AM検波信号は、エミッタフォロアのQ507、2SC732TMでインピーダンスのマッチングと、SSBなどの検波出力とレベルを合わせます。

各モードの検波出力は、Q501、Q502、2SC732TMで二段増幅し、APFスイッチと音量調節VR5(a)を通り、Q503、TA7205APで低周波出力増幅、約3Wの出力でスピーカを鳴らします。

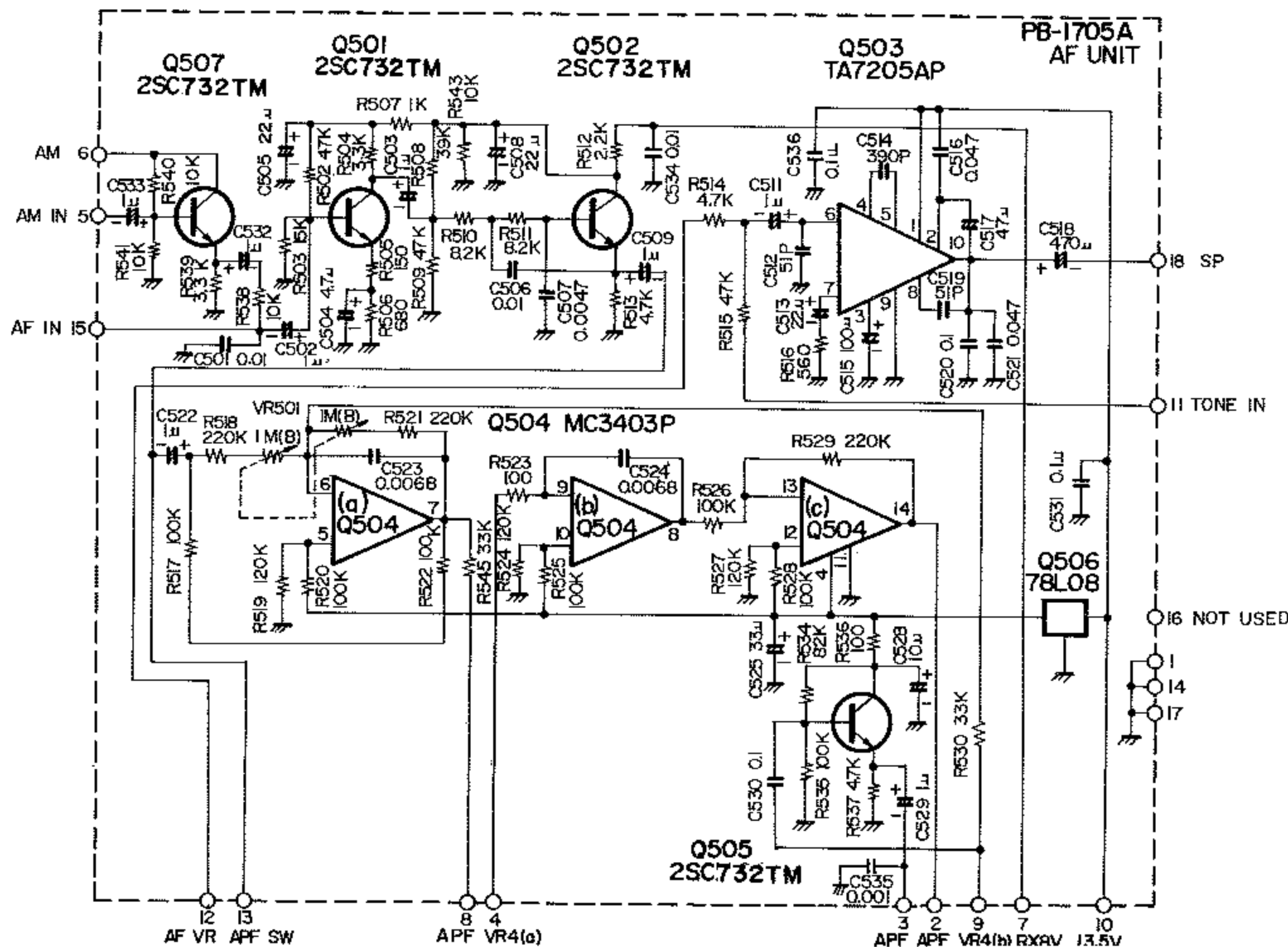
Q502は、 $f_c \approx 2.7\text{kHz}$ 、 -12dB/oct のアクティブ・ローパスフィルタを構成して不用の高域をカットし受信の明瞭度を上げています。

さらにAPFスイッチをONにすると、オペレーショナルアンプQ504、MC3403PによるAPF回路が働きます。選択増幅できる周波数は、パネル面のAPF(VR4a,b)で約400~900Hzの範囲内にピーク周波数を調整できますから、特にCW受信の混信除去に役立ちます。

APF回路の出力は、Q505、2SC732TMでレベルとインピーダンスを合わせ、APFスイッチを通りとり出します。



第29図



第30図

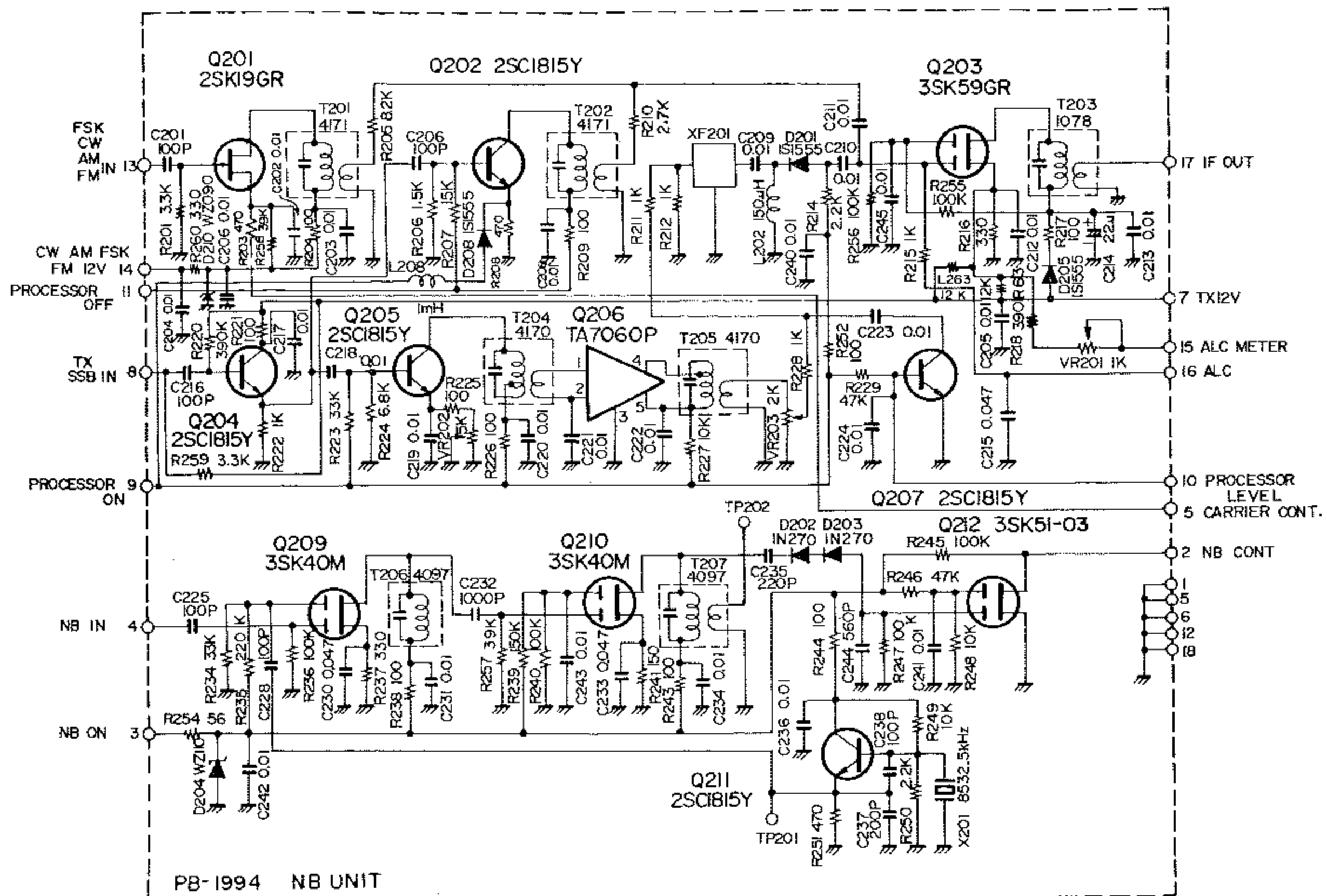
NBユニット (PB-1994)

FILTERユニット、ピン②の出力の一部が、NBユニットのピン④から、NBミキサQ209、3SK40Mの第1ゲートに入ります。第2ゲートには、Q211、2SC1815Yで水晶発振した8532.5kHzが加わり455kHzのNB・IF信号に変換Q210、3SK40Mで安定に増幅します。

Q210出力はC235を通してとり出しますが、キャリアあるいは変調波信号のみを受信している場合には、455kHzの信号をD202、D203、1N270で整流してC235を充電します。このC235は信号強度に応じた電荷で充電されると、放電回路がないためそれ以上の信号は通らなくなりR247には電圧を発生しません。このためQ212、3SK51-03の第1ゲートはアース電位となり、Q212のドレイン・ソース間が導通して、ドレイン電圧(ピン②)は下がります。

NBユニットのピン②は、FILTERユニットのピン④からノイズゲートコントロールQ303のベースに接続してありQ212のドレイン電圧が下がることでQ303はOFFとなりコレクタ電圧が上がり、ノイズブランカゲートD301に順方向の電圧がかかり、ゲートが聞いて信号が通過します。

パルス性ノイズが入ってきた場合には、C235の充電量をはるかに超える大レベルのため、瞬間的にC235を通過してD202、D203でノイズパルスを整流、R247にマイナス電圧を発生します。このためQ212の第1ゲートはマイナスにバイアスされカットオフとなってドレイン電圧が上がります。Q212のドレイン電圧の上昇によってブランカコントロールQ303は導通してD301の順方向電圧をアースするためノイズゲートは逆バイアスとなってパルス性ノイズの瞬間のみゲートが閉じてブランキングします。



第31図

送信部の回路

(送信部の回路はモード別に追って行きます)

SSB送信回路

マイクロホンに入った音声信号は、マイクジャックJ₂からMIC GAIN, VR_{3(a)}で入力レベルを調節してCARRIERユニットに入ります。

CARRIERユニット (PB-1706A)

CARRIERユニット・ピン⑬に入った音声信号は、Q₇₀₅, TA7063Pで増幅、RL₇₀₁を通過してリング変調器でキャリアを平衡変調、T₇₀₁から受信時と逆に通る、ピン④からFILTERユニットに入ります。(RL₇₀₁はSSB送信時のみ送信側に切り換わります)

SSB送信用キャリアは、受信部共通でUSBはX₇₀₂, 8989kHz, LSBはX₇₀₁, 8986kHzの水晶が発振します。

FILTERユニット (PB-1995)

FILTERユニット・ピン⑧に入った8.9875MHzのDSB信号はバッファQ₃₀₄, 2SK19GRを通りダイオードスイッチD₃₀₉, 1S1555, D₃₀₇, D₃₀₈, 1S1007によりSSBフィルタXF₃₀₄を選択、SSB信号をピン⑰からNBユニットにとり出します。

NBユニット (PB-1994)

FILTERユニットのSSB送信信号はNBユニットのRFスピーチプロセッサ部ピン⑧に入り、バッファQ₂₀₄, 2SC1815Yを通りQ₂₀₂とQ₂₀₅のベースに加わります。

プロセッサスイッチS₂₁₀₂がOFFの場合にはピン⑩にSSB送信時12Vがかかり、Q₂₀₂, 2SC1815Yが動作してQ₂₀₃にプロセッサOFFの送信信号が加わります。

S₂₁₀₂をONにすると、ピン⑨に送信時12VがかかりQ₂₀₅, 2SC1815Y, Q₂₀₆, TA7060Pが動作します。Q₂₀₅ではVR₂₀₂で増幅度を可変し、リミッタ増幅Q₂₀₆の入力を調節してクリップレベルを設定します。Q₂₀₆ではリミッタ特性を利用してリミッタレベル以下は増幅、それ以上の信号はクリップします。

リミッタ増幅した信号は、VR₂₀₃でON/OFF時のレベルを合わせ、クリスタルフィルタXF₂₀₁でクリップによって生ずる高調波成分を除去してQ₂₀₃に加えます。

パネル面のVR_{5(b)}PROC LEVELの調節によって変化する電圧が、Q₂₀₇, 2SC1815Yのベースに加わり、コ

レクタ・エミッタ間の内部抵抗が変化して、XF₂₀₁の入力信号が分割されて、プロセッサの出力レベルが調節できます。

Q₂₀₁, 2SK19GRは、は、プロセッサ回路を通らないCW, FSK, AMおよびFM信号の増幅回路で、SSB信号とともに、Q₂₀₃, 3SK59GRで増幅、ピン⑰よりRFユニットに加えます。

オーバードライブとなって終段管のグリッド電流が流れはじめるとスプラッタなどの原因になるため、グリッド電流が流れることによって検出するALC電圧もQ₂₀₃の第1ゲートに加わり、ALC電圧に応じて増幅度を下げてオーバードライブを防ぎます。

RFユニット (PB-2154)

RFユニットのピンジャックJ₁₀₂に入った送信信号はT₁₀₂, T₁₀₃とQ₁₀₂, ND487C2-3RのDBMに入ります。DBM回路では、Q₁₀₄, 2SC2407で増幅したローカル信号と混合して、送信周波数に変換、Q₁₀₅, 2SC2407及びQ₁₀₆, 3SK40Mで増幅されダイオードスイッチD₁₁₀, 1S1007を通してピン⑥にとり出し、DRIVEユニットのIN端子に入ります。

DRIVEユニット (PB-1714), PAユニット (PB-1715)

RFユニットの出力は、DRIVEユニットのV₁₆₀₁, 12BY7A, で増幅、PAユニットの終段管V₁₇₀₁, V₁₇₀₂, 6146B, 2本並列のリニアアンプで、出力増幅、送受信リレーを通過してアンテナ端子から送信します。

V₁₇₀₁, V₁₇₀₂のプレートからはC₁₆を通してV₁₆₀₁のカソードにRF NFBをかけて混変調積歪の低減をはかっています。

CW送信回路

CW送信用キャリアは、CARRIERユニットの8988.2 kHzの水晶発振子X703がQ702, 2SK19GRで発振します。(この水晶はAM, FSKの送信時とTUNEスイッチの操作によるキャリア挿入のときにも発振します)

発振出力は、バッファQ703, 2SC1815Yを通り、リング変調器に入ります。CW(AM, FSKの時も)の場合には、ピン⑥からD712, 1S1555, R746およびRL701(RL701の接点はSSB送信時以外では受信側のままです)を通過して送信時12Vの電圧がかかり、バランスをくずしてありますから、そのままT701にキャリアがとり出せます。

このキャリア信号は、Q704, 3SK59Yで増幅の上、ピン②からNBユニットのピン⑬に加えます。

NBユニットに入ったキャリアは、Q201, 2SK19GRで増幅の上、SSBと共通のQ203, 3SK59GR以降の回路で増幅、変換してDRIVEユニットに加わります。

DRIVEユニットのV1601, 12BY7A, PAユニットのV1701, V1702, 6146Bは、電けん操作をしないとき(スペース状態)には、V1601には約-35V, V1701, V1702には約-110Vのバイアス電圧がかかり、カットオフとなって、電波は送信できません。電けん操作により、バイアス電圧がそれぞれ-0.1V, -60Vに下がるとV1601, V1701, V1702は正常な動作状態となり、キーイングにともなったCW電波が送信できます。

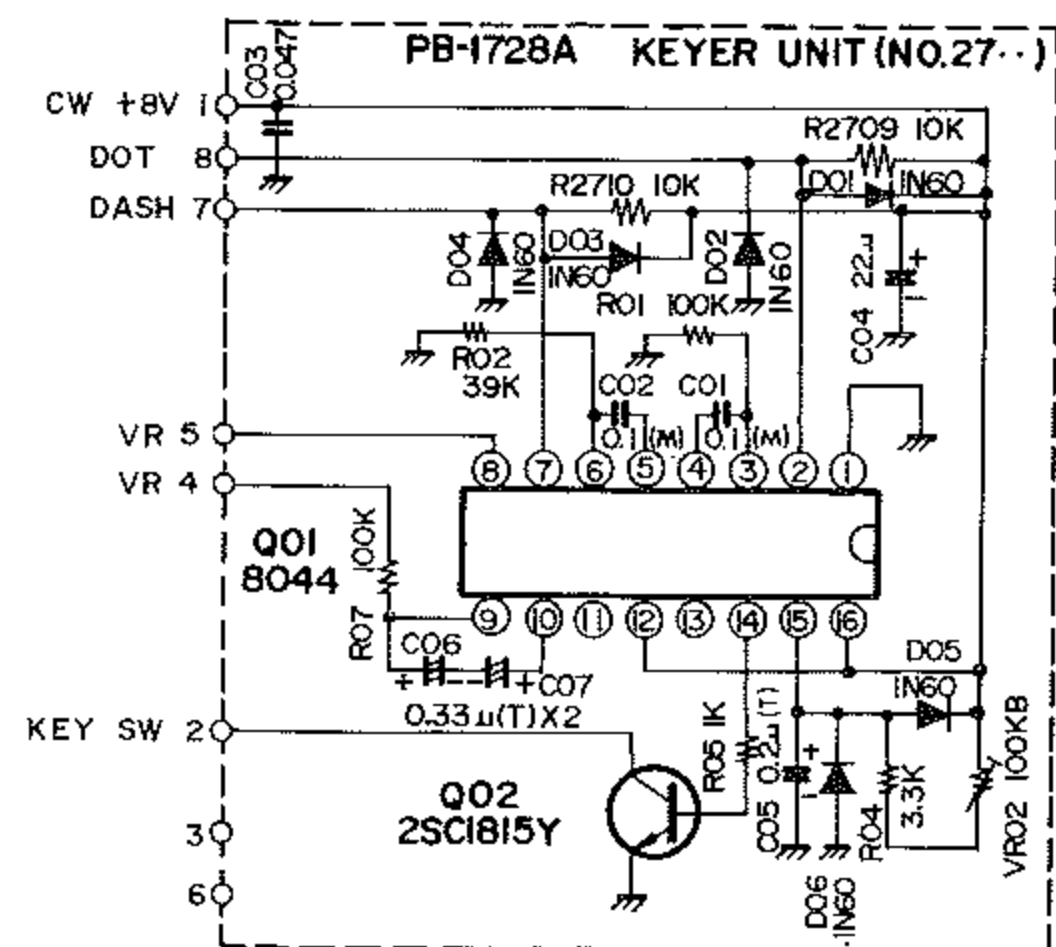
電けんは、RECT Cユニット(PB-1717A)のピン⑬に接続してあり、キーイングによりQ1803, 2SA733のベース電位をアースにおとして、エミッタ・コレクタ間を導通させ、Q1805, 2SC1815GRのベースに電圧をかけてコレクタ電圧をアースにおとします。その結果Q1804, 2SA639のベース電圧が0となってエミッタ・コレクタ間が導通して、ピン⑯を通して、RECT Aユニットのピン②の電圧が高くなり、V1601のバイアスが正常な値になります。また同時にVR1001で分割して、かけてある終段管のバイアス電圧も、Q1804の導通によってR1008をショートした形となって分割比が変わりピン⑤は正常な増幅時のバイアス電圧に上昇します。

このバイアス回路はCW以外のモードでは、RECT Cユニットのピン⑮に送信時12VがかかってQ1805を導通状態に保ち、V1601, V1701, V1702は正常なバイアス電圧がかかります。

KEYERユニット (PB-1728A)

(DM型のみ実装, 他のモデルではオプションです)

エレクトロニックキーヤー(エレキー)は、長短点メモリ付1チップIC, Q2701, 8044を中心に構成してあり、パネル面に出ているスピードコントロールVR2(b), 基板上の長短符号の比率(ウェイト)調整VR2702があります。



第32図

AM送信回路

マイクロホン入力は、SSB時と同様にQ705で増幅し、さらにQ710, 2SC732TMで増幅、Q704の第2ゲートに加えCWと同じ8988.2kHzのキャリアをAM変調してNBユニットに加えCWと同じ回路で送信します。

なお、キャリアの連続送信になるAM(FSK, FMも)では終段のスクリーングリッドに抵抗が入って終段入力を下げるようになっています。

FSK送信回路

FSKの送信用キャリアはCW, AMと共通のX703の発振回路にキーイングにともなってQ701, 2SC1815Yを通してTC704が接続されるため発振周波数が変化します。(Q701がONのとき、TC704で発振周波数を8988.03kHzに調整します), FSK端子, J15をキーイングすると、Q701のベース電圧が0になってコレクタ・エミッタ間がOFFとなってTC704は発振回路から浮いて周波数は8988.2kHzにもどります。このようにFSKターミナルユニットを接続し、ピン⑮をキーイングすることで170HzシフトのFSK用キャリアが発振し、CW, AMと共通の回路を通過してFSK送信が行われます。(マーク時のキャリア周波数が高くなるなりませんが、RFユニットのミキサで反転し、マーク時、周波数が下がる方向のシフトになります)

AMGC回路

正規にマイクロホンに向って送話した入力以外の低レベルの周囲雑音入力では、マイク増幅の出力を低下させるAMGC回路がCARRIERユニットにあります。

マイクジャックJ₂の入力は、MIC GAIN VR₃(a)を通らずに直接ピン⑰に入り、Q₇₀₆, TA7063Pで増幅、Q₇₀₇, 2SC1815GRのベース・エミッタ間での整流とスイッチングが行なわれ、Q₇₀₈, MC14011Bのゲート回路に加わります。一定レベル以上のマイクロホン入力に対しては、Q₇₀₇が導通して、Q₇₀₈(c)の入力は“L”レベルとなります。NANDゲートQ₇₀₈(c)(d)はシュミット回路を構成し、マイク入力のレベルを判別します。シュミット回路の出力はさらにQ₇₀₈(b)(a)で位相反転し、Q₇₀₈(a)の“L”レベル出力がQ₇₀₉のベースに加わり、コレクタ・エミッタ間は遮断されます。

Q₇₀₉のコレクタは、Q₇₀₅の出力回路に並列に接続してありQ₇₀₉の遮断により音声信号がリング変調器(SSBの場合)あるいはQ₇₁₀(AMの場合)に加わり送信できます。

マイクロホン入力が、一定レベル以下に低下した場合には、Q₇₀₇はOFFのままの状態にあり、Q₇₀₈(a)の出力ピン③は“H”レベルとなってQ₇₀₉が導通、Q₇₀₅の出力回路をショートして送信できません。

送話中のわずかな切れ目などで、その都度Q₇₀₅の出力が低下しては立上がりに不自然さが生じるため、Q₇₀₇のコレクタに時定数回路があり、保持時間をVR₇₀₂で調整できます。

このAMGC回路は、AMGCスイッチONで動作します。

モニタ回路

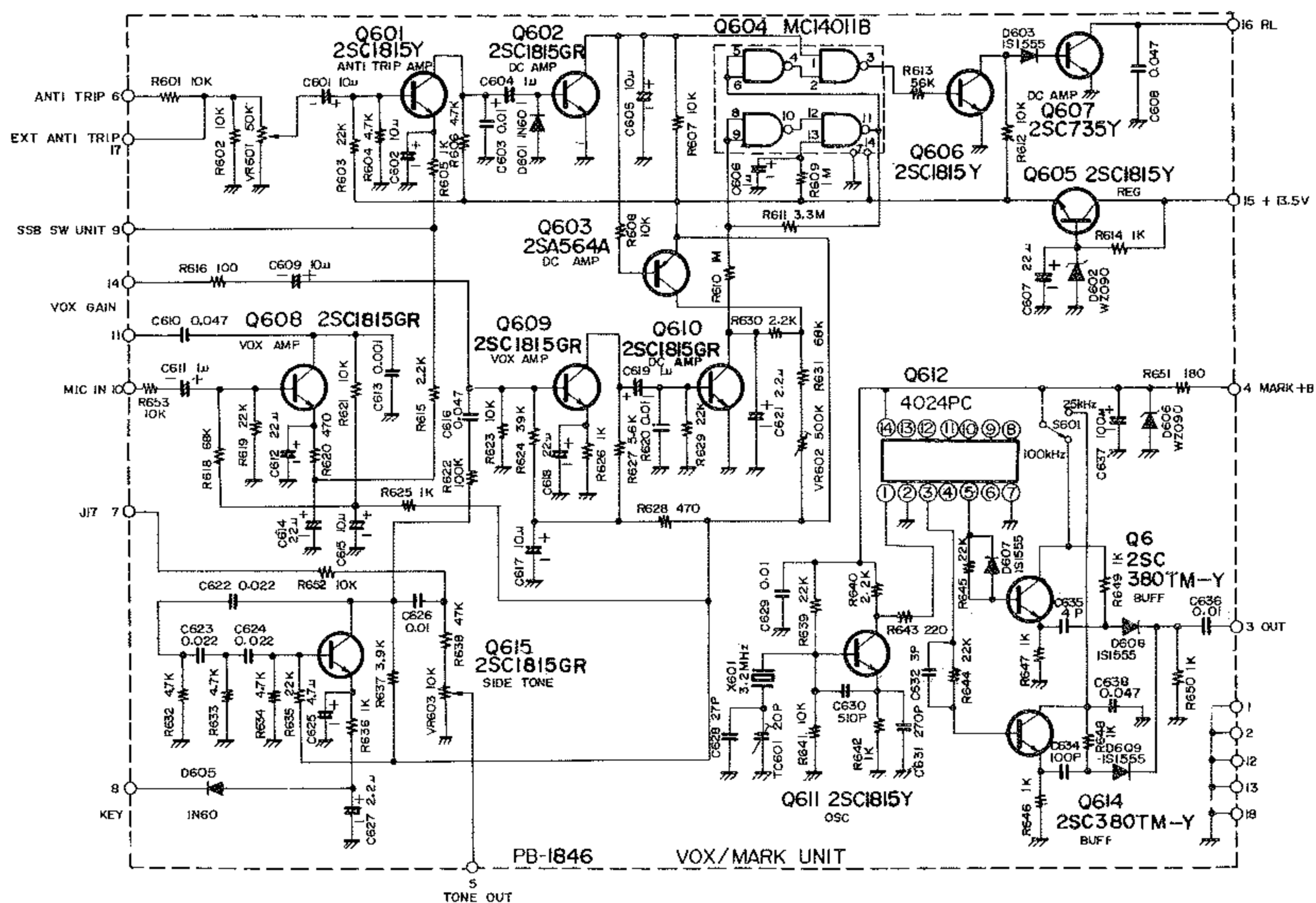
APF/MONI スイッチをMONI側にすると、マイク増幅回路の出力がAFユニットのピン⑩に入り、低周波増幅、スピーカーあるいはヘッドホンで送話レベルなどをモニタできます。なお、FMの場合は専用のマイク増幅回路を通るためモニタ回路は働きません。

VOXユニット (PB-1846)

(1) VOX回路

ボイスオペレーションによる送受信切り換えは、このVOXユニットで行なわれます。

マイクロホンに音声が入ると、その一部がVOX UNITのPIN⑩に加わります。音声信号はQ₆₀₈, Q₆₀₉, 2SC1815GRで2段増幅し、Q₆₁₀, 2SC1815GRのベースに加わり



ます。Q₆₁₀は音声信号によって導通し、コレクタ回路のC₆₂₁の電荷を放電、コレクタの電位が“L”レベルに下がります。音声信号が切れるとQ₆₁₀はOFFとなりコレクタ電圧は上昇しますがC₆₂₁とVR₆₀₂、R₆₃₁、R₆₃₀の時定数分だけ遅れ、音声の切れ目などでも一定時間だけ送信状態を保持する遅延回路となります。

Q₆₁₀のコレクタ電位はNANDゲートQ₆₀₄、MC14011Bの(c)(d)で構成するシュミット回路で波形整形、さらにアンチトリップ信号と位相を合わせるためQ₆₀₄(b)で反転の上、Q₆₀₄(a)のNANDゲートで音声信号と受信信号とを判別し、PIN①②が共に“H”レベルのときのみ出力端子PIN③が“L”となり、Q₆₀₆、2SC372Yで反転の上、リレードライバQ₆₀₇、2SC735Yに加えRL₁を送信に切り換えます。

(2) アンチトリップ回路

VOX運用を行なうときに、スピーカーからの受信音がマイクロホンに入りVOX回路が動作して送信に切り換わらないよう、スピーカー端子の受信出力がVOX UNITのPIN⑥に入ります。受信信号はQ₆₀₁、2SC1815Yで増幅の上D₆₀₁、1N60で整流し、Q₆₀₂、2SC1815GRを導通させコレクタ電位を“L”レベルに下げNANDゲートQ₆₀₄(a)の受信信号入力端子PIN①を“L”にしてゲート回路が閉じたままとなって受信状態が続きます。一方Q₆₀₂のコレクタからR₆₀₈を通してQ₆₀₃、2SA564Aのベースに接続してあり、アンチトリップ信号によってON/OFFしアンチトリップ回路の動作中には、Q₆₁₀コレクタの時定数回路VR₆₀₂、R₆₃₁をショートし復帰時間を短縮して、受信信号の切れ目で送話すれば、ただちにVOX回路が動作するようになっています。

このようにアンチトリップ回路が動作するとアンチトリップ優先となって受信信号がマイクロホンへまわり込む誤動作はなく安定なVOX運用ができます。

以上のVOX動作の感度調整は、パネル面のVOX GAIN (VR₁)で行ない、アンチトリップの感度調整はユニット内のVR₆₀₁、遅延時間の調整はVR₆₀₂で行ないます。

サイドトーン回路 Q₆₁₅、2SC1815GR はCW運用のときにキーイングモニタ用の移相型CR発振回路で約800Hzを発振、AF UNIT Q₅₀₃の入力に加えてスピーカーからモニタ音を聞くことができます。またこのモニタ音はQ₆₀₉の入力に加えてVOX回路をCW運用のブレークイン・キーイングにも使用します。

(3) マーカー回路

ダイアル較正用100kHz/25kHzの周波数副標準器もこのユニットに組込まれています。

3200kHzの水晶発振子、X₆₀₁をQ₆₁₁、2SC1815Yで発振、バイナリカウンタ7段のQ₆₁₂、4024PCを使用して分周、バイナリ5段目の100kHz(Q₆₁₂ピン⑤)および7段目の25kHz(Q₆₁₂ピン③)を取り出し、それぞれQ₆₁₃、Q₆₁₄、2SC1815Yのバッファを通して、ユニットのピン③より受信部アンテナ入力に加えます。

Q₆₀₅、2SC1815YはVOX、アンチトリップ、サイドトーン回路用の電圧安定化回路でベースをD₆₀₂、WZ090で固定して約8.5Vの定電圧を供給し、マーカー回路はD₆₀₆、WZ090で9Vに固定しています。

FM送信回路

MICジャックJ₂に入ったマイクロホン入力は、直接FMユニットに入ります。

FMユニット (PB-1707B)

FMユニット・ピン⑳に入った音声信号は、Q₉₀₉、TA7061APで増幅します。この増幅回路は、Q₉₀₉のリミッタ特性を利用し、瞬間的に入力レベルが高くなって最大周波数偏移を超えるおそれがある場合にクリップするIDC(瞬時偏移制御)のはたらきももっています。

Q₉₁₀、2SC1815Yはアクティブローパスフィルタで、クリップにより生ずる高調波成分を取り除きます。

VR₉₀₂によって最大周波数偏移になる信号レベルに設定、Q₉₁₁、2SK34Eで増幅の上、変調回路に加えます。

変調方式は、バラクタダイオードD₉₀₉、FC63による可変リアクタンス周波数変調で、Q₉₁₂、2SC1815Yによる、8.9875MHzの水晶発振に直接変調をかけています。

Q₉₁₂のエミッタからとり出すFM信号は、Q₉₁₃、2SC1815Yで一段増幅の上、ピン⑭から、NBユニットのピン⑬に加えて、CW、FSK、AMと同じ経路でFM信号を送信します。

TUNE回路

TUNEユニット(PB-1720B)に送信部調整用のタイム付TUNE回路があります。(このほか、このユニットには、アッテネータ、および、RFスピーチプロセッサ、クラリファイアのスイッチも組み込んであります)

TUNEスイッチS2101が手前に出ている状態では、R2109、S2101を通してC2101に電荷が蓄わえられています。

S2101を押すとC2101の電荷がQ101、2SC1815Yのベースに加わり、コレクタ回路のリレーRL2102を動作させD2105～D2107、1S1555のカソード側をアースにおとします。

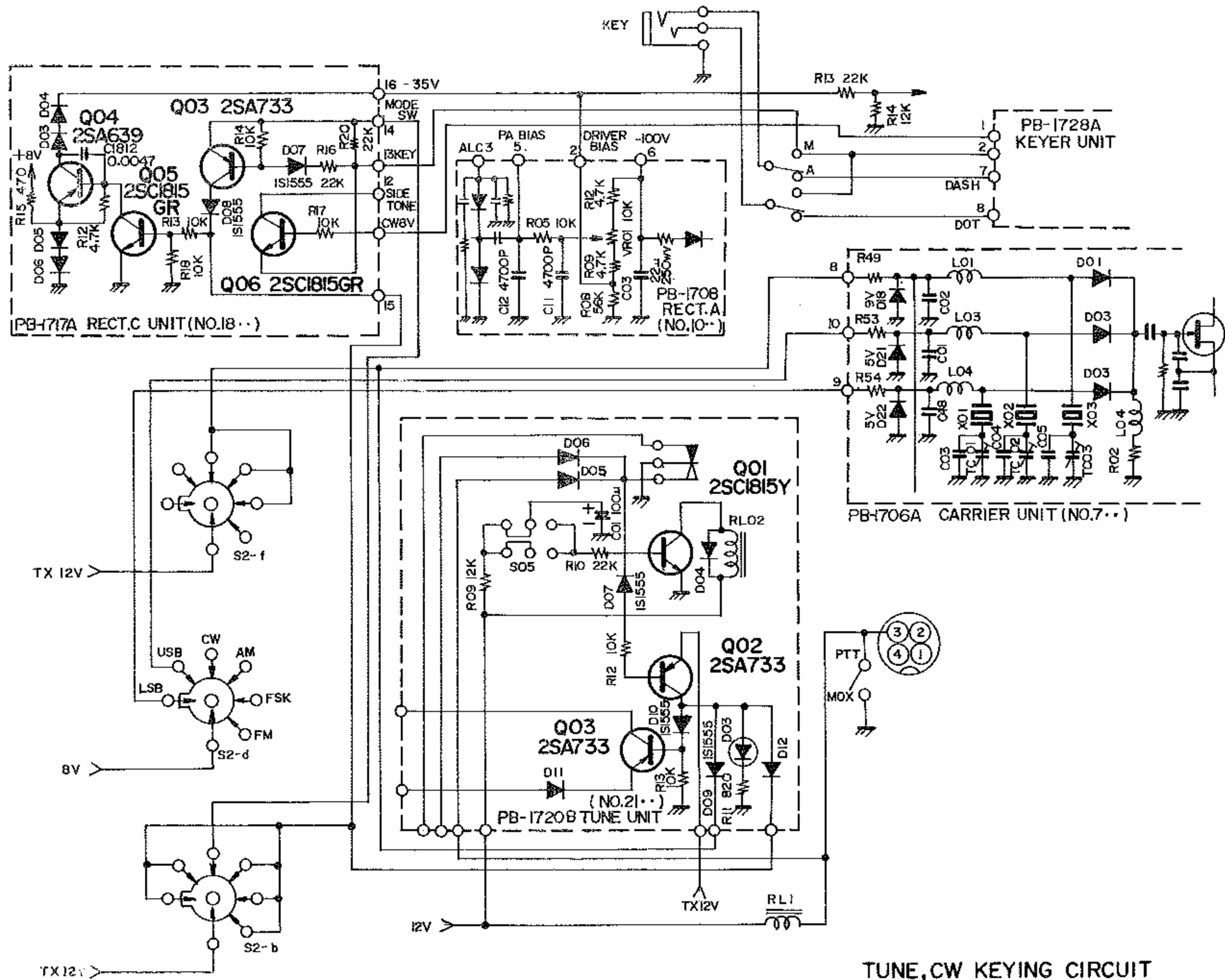
PTT回路に並列のD2105がアースにおち送受リレーRL1が動作して送信状態になります。

D2106は、モードスイッチS2gおよびS2hの共通端子を各モードでアースする回路で、終段部のバイアスをカットオフから送信時の動作電圧に切り換えたりします。

D2107がアースすると、Q2102、2SA733のベースがアース電位となって、エミッタにかかる送信時12Vがコレクタに流れます。この電圧は、D2109、1S1555を通して、PB-1706のピン⑧に加わり、D701をONさせて、CW用キ

ャリアを発振させます。この場合モードスイッチがCW AM FSKはそのまま、SSBにあっても、キャリア発振切り換え用のD702、D703をONさせている電圧は5Vで、CW用の電圧9Vにより逆バイアスとなってSSB用は発振停止し、CW用キャリアが発振します。Q2103の回路は、SSB時、リング変調器へ音声信号を加えるリレーRL701の動作を止める回路で、通常の送信状態ではQ2103が導通して送信時12Vが加わりますが、TUNEスイッチが動作しているときにはQ2103はカットオフしてリレーに電圧がかかりません。

C2101の電荷がR2110とQ2101のベース・エミッタ間を通して放電をして、一定電圧以下に下がると、Q2101はOFFになってリレーは受信状態にもどります。



第34図

送受信共通回路

VFOユニット (PB-1440A-3330)

Q801, 2SC372Yによる安定な変形コルピッツ型自励発振器で、5.0MHz~5.5MHzの500kHz幅を安定に発振します。周波数の可変はTUNING KNOBと精密ギアで結合したVC801で行ないます。

VC801は2セクションになっており、片方のセクションは小容量の温度補償コンデンサで結合、メインセクションの容量変化に伴って補正する自動温度係数補正回路で、周波数帯全域の温度変化に対しての安定度も万全です。

発振用同調回路には、バラクタダイオードD801, 1S2236が並列に接続してあり、L806を通して加えるクラリファイア電圧を可変することで、ダイヤルを動かすことなく、受信周波数のみ、送信周波数のみ、あるいは送受信周波数とも±約2.5kHz動かすことができます。

発振出力はQ802, 2SK19GR, Q803, 2SC372Y, 2段でバッファ増幅、ローパスフィルタ、J802/P7を通してDIODE SWITCHユニットにとり出します。

XTALユニット (PB-2165)

PLL MIX用ローカル信号の発振回路でQ1301~Q1312, 2SC380Yがバンドスイッチの操作で発振し、ダイオードスイッチD1301~D1312, 1S1555を通してOUT端子ピン⑩から、PLLユニットピン⑦へ加えます。

各バンドの発振周波数は第2表のXCO Frequency欄の通りです。各バンドの回路は同調回路の定数などが異なるのみで同じ回路を採用しています。

VCOユニット (PB-2166)

各バンドの送受信周波数+中間周波数の送受信用ローカル信号を発振する電圧制御の自励発振回路(VCO)で、PLLユニットで検出する容量制御電圧(VCV電圧)によっ

て発振周波数をロックします。

発振方式は、Q1201~Q1210, 2SK19BLによるハートレー形で、ピン⑨からバラクタダイオードD1201~D1210, MV104に加わるVCV電圧で発振周波数を制御しています。

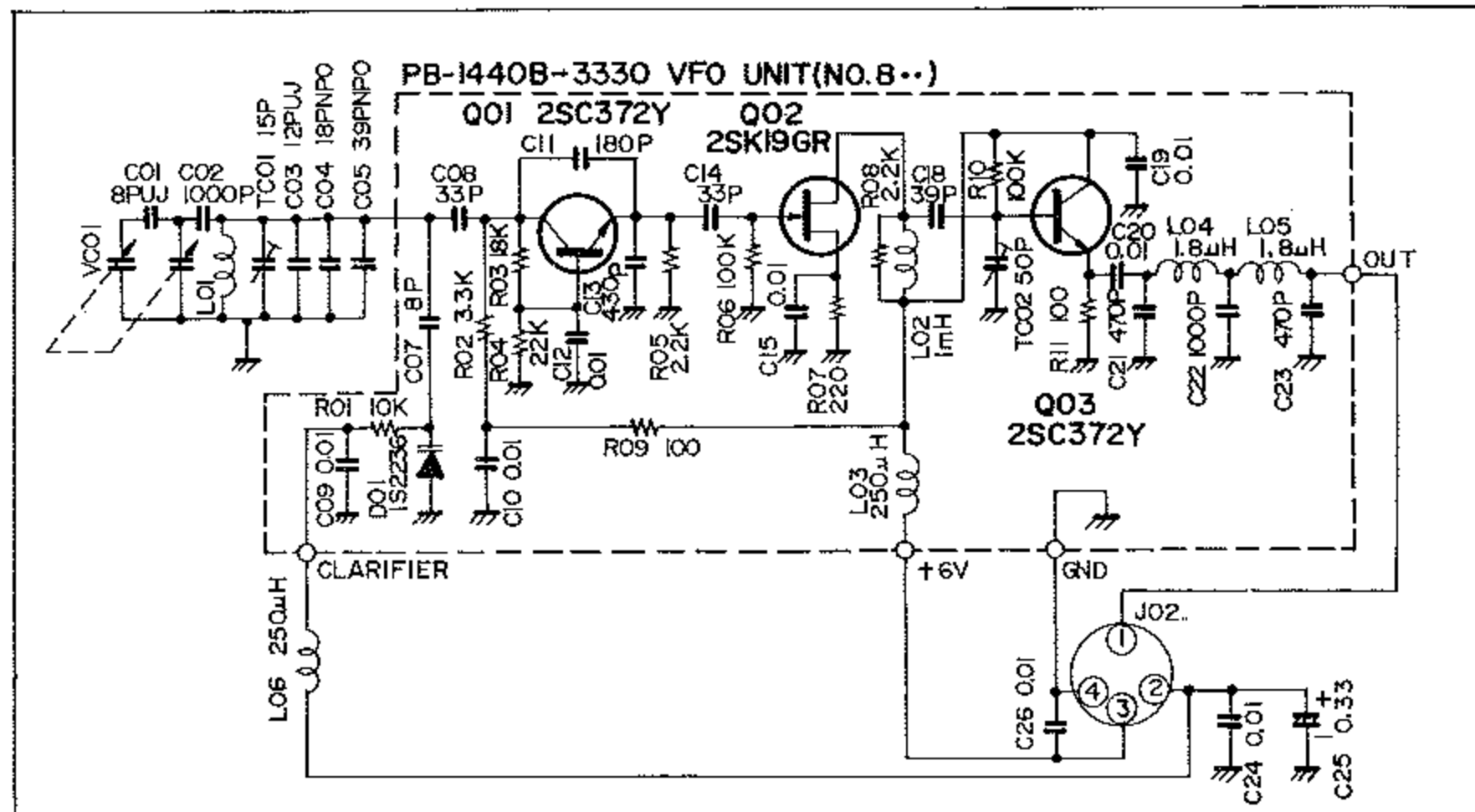
各バンドのVCO発振周波数は、第2表VCO Frequency欄の通りで、160m~12mバンドは500kHz幅、10mA, 10mBおよび10mC, 10mD用の1MHz幅の2バンドになっています。

発振出力は、Q1214, 3SK51-03で増幅の上、バッファQ1211, Q1212, 2SC1815Yを通して、Q1211の出力は、ピン④から、P5/J102を通してRFユニットにローカル信号として加え、Q1212の出力はピン③からPLLユニットのピン③にサンプル信号として加えます。

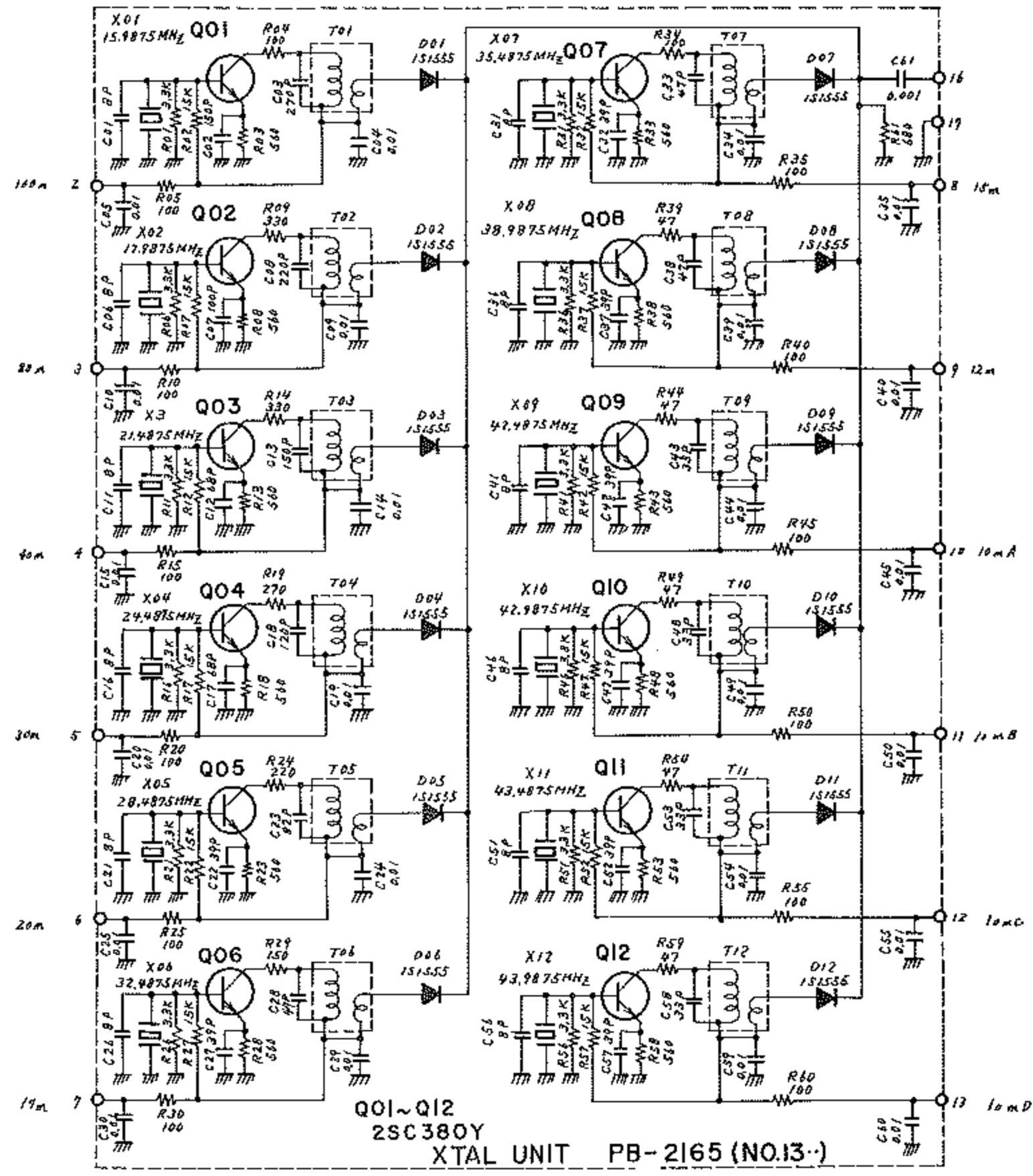
Q1214出力の一部を、D1223, D1224, 1N60で整流、Q1213 2SC1815Yで直流増幅してVCO出力に応じた電圧をとり出し、AGC電圧としてQ1214の第2ゲートに加え、増幅度を変えて、バンド別出力、あるいはバンド内出力の変化をおさえています。

		XCO Frequency	VCO Frequency
160m	X1301	15.9875MHz	10.4875-10.9875MHz
80m	X1302	17.9875MHz	12.4875-12.9875MHz
40m	X1303	21.4875MHz	15.9875-16.4875MHz
30m	X1304	24.4875MHz	18.9875-19.4875MHz
20m	X1305	28.4875MHz	22.9875-23.4875MHz
17m	X1306	32.4875MHz	26.9875-27.4875MHz
15m	X1307	35.4875MHz	29.9875-30.4875MHz
12m	X1308	38.9875MHz	33.4875-33.9875MHz
10mA	X1309	42.4875MHz	36.9875-37.9875MHz
10mB	X1310	42.9875MHz	
10mC	X1311	43.4875MHz	37.9875-38.9875MHz
10mD	X1312	43.9875MHz	

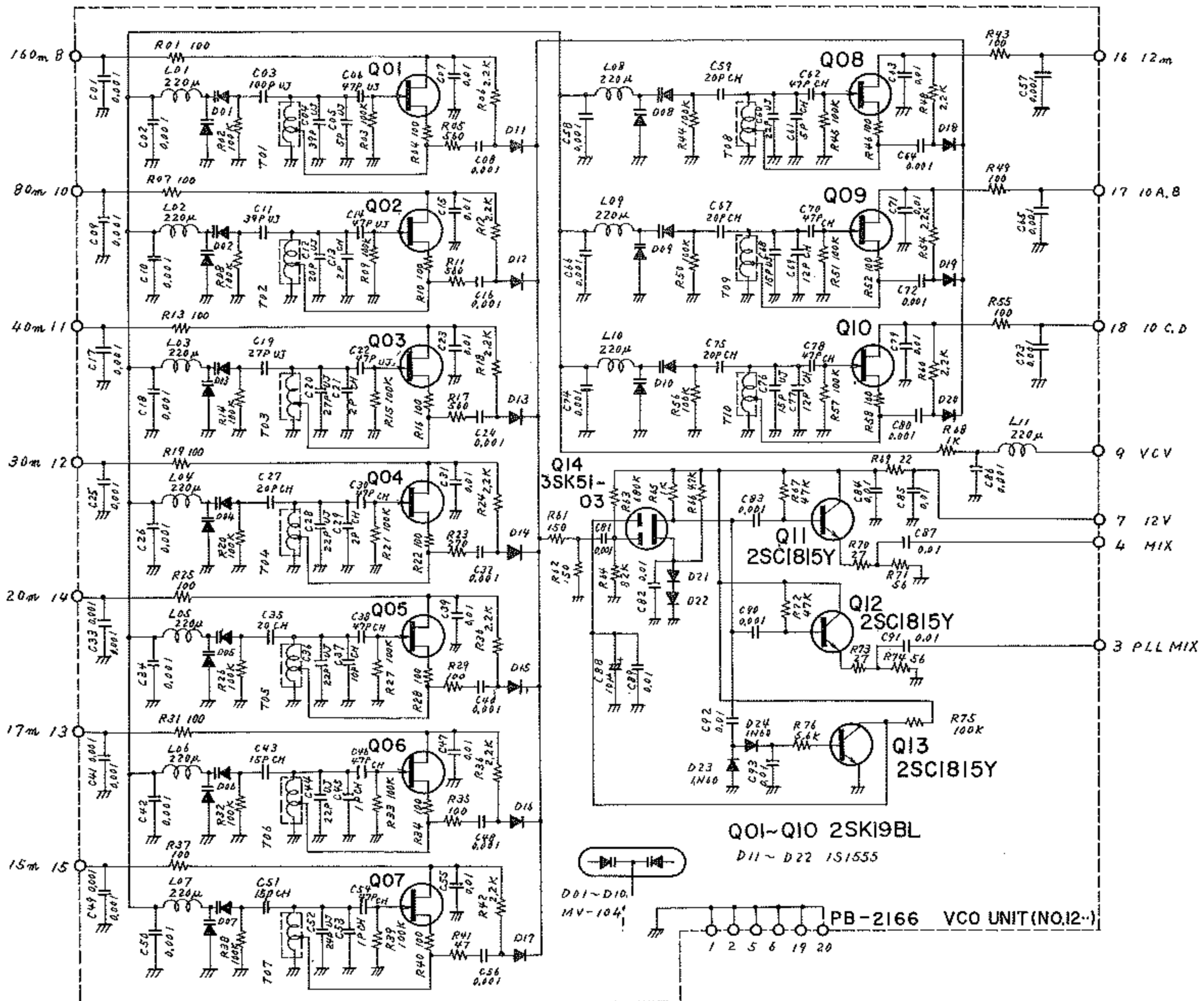
第2表



第35図



第36图



第37图

PLLユニット (PB-1709A)

Q1102, TA7310Pでは、ピン③に入ったVCOからのサンプル信号と、ピン⑦からバッファQ1101, 2SC1815Yを通して加わるXTALユニットからのPLLローカル信号を混合し5.5MHz～5MHzに変換し、fo約7MHzのローパスフィルタと7.2MHzの並列同調トラップで、高調波成分を取除きQ1103, 2SC1815Yで増幅、さらにQ1106, SN75450Bのゲート②(ピン⑭⑬, ⑫)のインバータで波形整形の上、Q1107, MC4044Pの位相検波部(I)のピン①, (R端子)に入ります。

一方、ピン⑬に入ったVFO出力は、バッファQ1104, 2SK19GRを通りQ1105, 2SC1815Yでスイッチング、さらにQ1106のゲート①(ピン①②③)で波形整形の上、Q1107の位相検波部ピン③(V端子)に入ります。

Q1107の位相検波部(I)では、これら2つの信号の位相差を比較したパルスをピン⑬(U₁端子)とピン②(D₁端子)に検出します。

ピン⑬およびピン②の出力は、それぞれチャージポンプ部のピン④(P_u端子)、ピン⑪(P_d端子)に加わり、ピン⑤(U_F端子)、ピン⑩(D_F端子)に位相差に応じた直流電圧をとり出しQ1108, 2SC1815GRとQ1107の増幅部(ピン⑧⑧)で構成するアクティブローパスフィルタを通り、VCV電圧としてVCO回路の発振周波数をロックしています。

今、仮りにVCOの発振周波数が高くなったとすると、このVCV電圧が下がり、VCO回路のバラクタダイオードの容量が増加して発振周波数をもとにもどします。

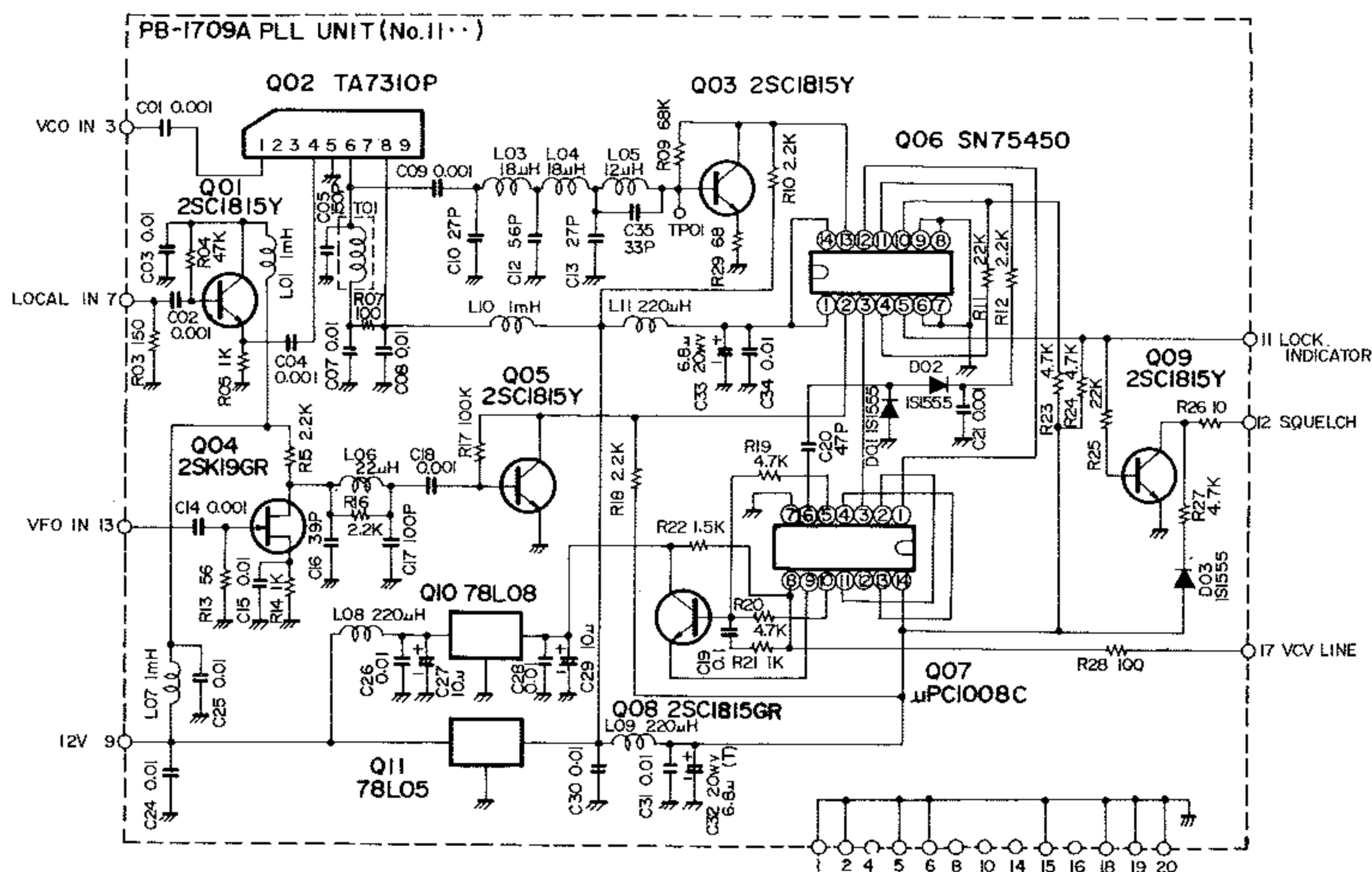
また、位相検波部(II)のピン⑥(D₂端子)には、ロックがはずれたときにパルス出力がでて、D1101, D1102, 1S1555で整流し、Q1106のドライバ部2段のバッファを通し、ピン⑪よりUNLOCK信号としてとり出し、Q1109, 2SC1815Yをスイッチングして、受信時にはスケルチ回路と送受信のVCO出力増幅用Q104へ動作電圧をかけるQ2401をカットオフして送受信ともできなくなります。

COUNTERユニット (PB-2086A)

DISPLAYユニット (PB-2098A)

ローカル信号をカウントして運用周波数を表示する1チップLSIによる周波数カウンタ回路です。

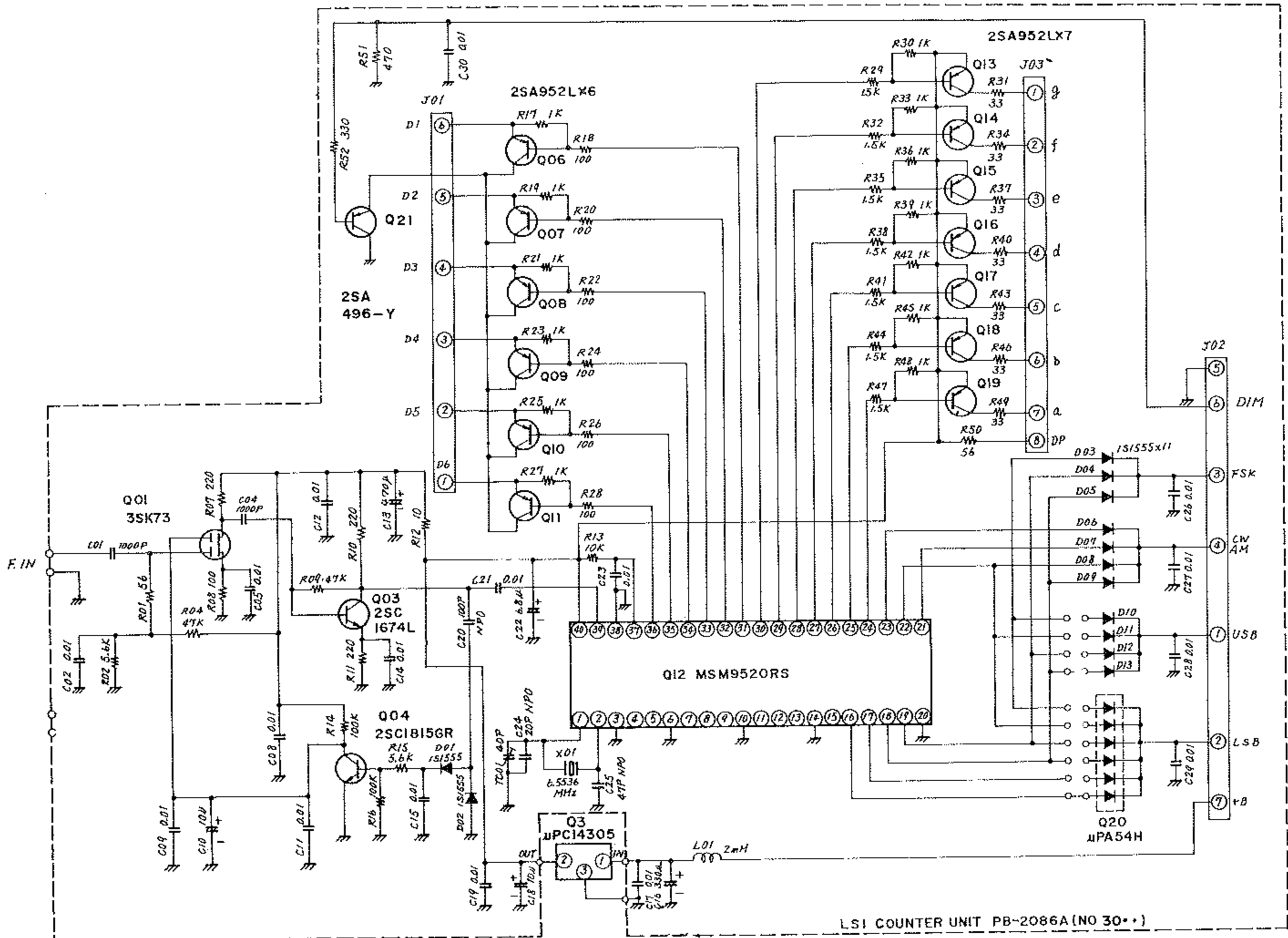
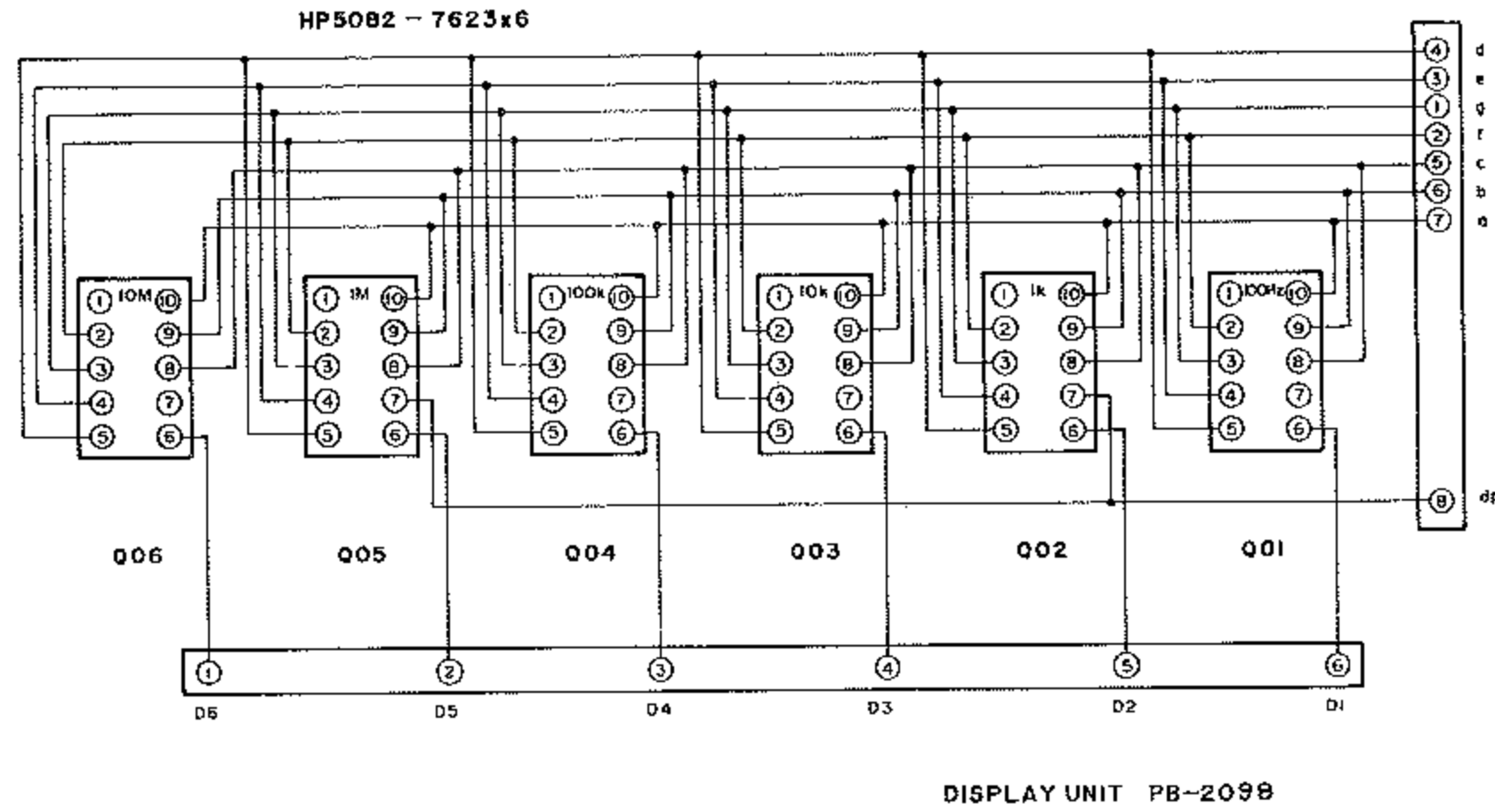
各バンド(160m-10m)のローカル信号(第3表)はF INに入り、Q3001 3SK73で増幅の上、Q3003 2SC1674にて1チップLSI MSM9520RSの入カレベルまで増幅、ピン⑳に加えます。



第38図

Q3003 の出力の一部を C3020 で取り出し、D3001、D3002
 1S1555 で整流、Q3004 2SC1815GR で増幅、カウンタ回路
 の AGC 電圧として Q3001、の第 2 ゲートに加えて増幅度
 を可変して出力を一定に保っています。

Q3012 でカウンタ処理した結果はピン⑳-㉔に LED 表
 示器のセグメント出力、ピン㉕-㉗にはダイナミックド
 ライブのタイミングパルスが出て、それぞれ Q3013-Q3019 お
 よび Q3006-Q3011 (全部 2SA952L) が DISPLAY ユニットの
 LED 表示器 D2901-D2906、HP5082-7623 をドライブ、
 カウンタ結果を表示します。



第39図 DISPLAY/COUNTER UNIT

	代表値	L S B	U S B	CW, AM
160m	10.4875—10.9875(MHz)	10.486—10.986(MHz)	10.489—10.989(MHz)	10.4883—12.9883(MHz)
80m	12.4875—12.9875	12.486—12.986	12.489—12.989	12.4883—12.9883
40m	15.9875—16.4875	15.986—16.486	15.989—16.489	15.9883—16.4883
30m	18.9875—19.4875	18.986—19.486	18.989—19.489	18.9883—19.4883
20m	22.9875—23.4875	22.986—23.486	22.989—23.489	22.9883—23.4883
17m	26.9875—27.4875	26.986—27.486	26.989—27.489	26.9883—27.4883
15m	29.9875—30.4875	29.986—30.486	29.989—30.489	29.9883—30.4883
12m	33.4875—33.9875	33.486—33.986	33.489—33.989	33.4883—33.9883
10m A	36.9875—37.4875	36.986—37.486	36.989—37.489	36.9883—37.4883
10m B	37.4875—37.9875	37.486—37.986	37.489—37.989	37.4883—37.9883
10m C	37.9875—38.4875	37.986—38.486	37.989—38.489	37.9883—38.4883
10m D	38.4875—38.9875	38.486—38.986	38.489—38.989	38.4883—38.9883

モード別キャリア周波数切換によるローカル周波数

第3表

MEMORYユニット(PB-1787D)

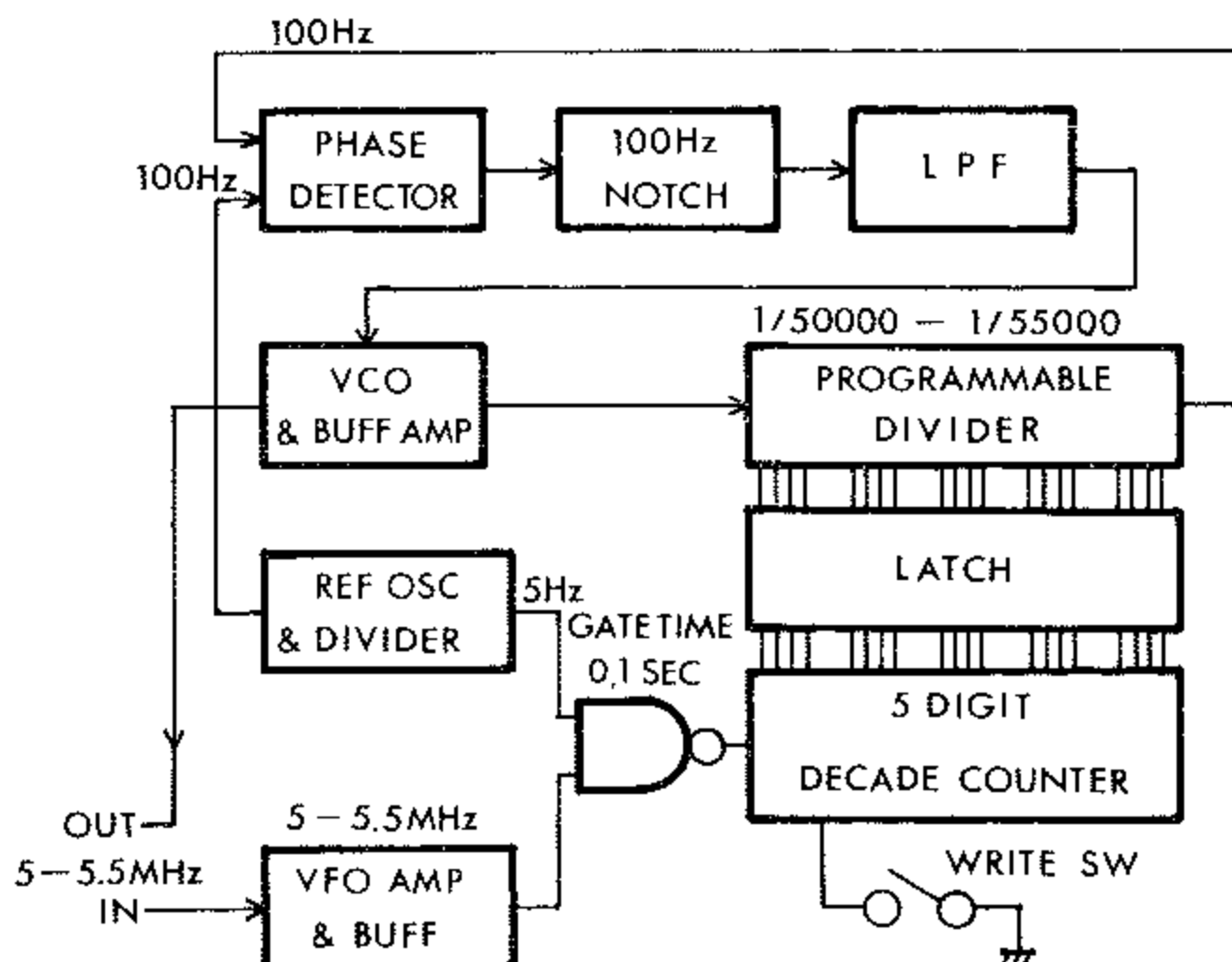
MEMORYユニットは、第40図のような構成です。

ユニットのピン④には、VFOの出力が加わります。VFO信号は、ユニット内のカウンタ回路でカウント、ラッチ回路を通してプログラムディバイダをプリセットします。

一方、VFO周波数と同じ可変範囲をもつ、VCO回路があります。VCO出力はプログラムディバイダに加えて、VFO周波数によりプリセットした分周 1/50000～55000により分周されて約100Hzの信号を作ります。

この100Hz信号は、PLL回路で、基準の100Hzと位相比較し、位相差に応じたVCO電圧でVCO回路を制御、位相差がなくなった周波数でロックします。

メモリの呼び出しをすると、VCOの出力増幅回路が働き、ピン②からDIODE SWITCHユニットでメモリ出力を選択、安定なメモリ運用ができます。



第40図

電源回路

本機は、交直両用電源を内蔵しており、電源コードの取り換えにより、いずれの電源でも使用できるようになっています。(DM型以外のモデルは、DC-DCコンバータがオプションです)

交流電源のときは、交流用電源コードで接続された交流電源を、POWERスイッチおよびヒューズを通して電源トランスに加えます。

直流のときは、直流用電源コードで接続された13.5Vのマイナス接地の直流電圧が、POWERスイッチを通してDC-DCコンバータ回路とHEATERスイッチに加えます。HEATERスイッチをONにすると送信部の真空管のヒーターに電圧がかかると同時にDC-DCコンバータトランススタQ3201、Q3202、T20A6に電圧がかかって電源トランスの9.5V巻線と1.5V巻線とで構成する発振回路で約80Hzの周波数で発振します。この発振出力はそのまま電源トランスで交流電源と同じように変圧し、高圧用など回路に必要な各種の電圧を得ています。

ヒーター電圧は、交流のときは電源トランスの12.6V巻線からHEATERスイッチを通して各真空管に、また直流のときは直流電圧を直接HEATERスイッチを通してヒーターに加えています。ヒーターには、交直両電源で共用できるよう12BY7Aは直列使用、6146Bは2本のヒーターを直列にして12.6Vで点灯しています。(6146B 1本のSD型、S型では1本分の電圧をドロップ抵抗で降圧しています)

トランジスタ回路用電圧は、電源トランスの11.5V×2の交流電圧が、RECT.Aユニット(PB-1708)のピン⑮⑱に加わり、D1001, D1002, V06Bで両波整流、ピン⑲よりPOWERプラグのピン⑧にもどります。交流用電源コードのプラグ内では、ピン⑧からピン①へ配線してあるため、ピン①に整流した約13.5Vの脈流がとり出せます。

直流のときは、直流用電源コードから直接13.5Vの電圧がピン①に入ります。

電源プラグ、ピン①の電圧はRECT.Aユニットのピン⑭にもどり、CH1001, C1001, C1002の平滑回路で、交流時のリップルと、直流電源に乗ってくるノイズ成分を取り、3端子型定電圧IC, Q2, μPC14308, (8V用) Q3, μPC14312(12V用)に加えます。またこの13.5Vの直流電圧はCOUNTERユニット、AFユニットおよびバンドスイッチを通してREMOTE端子に引き出します。

Q2出力の安定化した8VはVCO, XTAL, IFなど各ユニットの動作として、またQ3出力の安定化した12Vは、MEMORY, FM, VOX, などの動作電圧や各リレーの電圧になります。この12Vは、さらにRL1で送信時12V, 受信時12Vに切り換えて送信時の動作電圧やモード別の動作電圧などになります。なお、受信時の12VはさらにQ1, μPC14308で受信時の8Vを作りIF, AFユニットに加えています。

VFO回路に使用する6Vの安定化電圧は、RECT.Cユニット(PB-1717A)のQ1801, TA7089Mで、Q2出力の8Vから、さらに6Vの安定化した電圧を作ります。

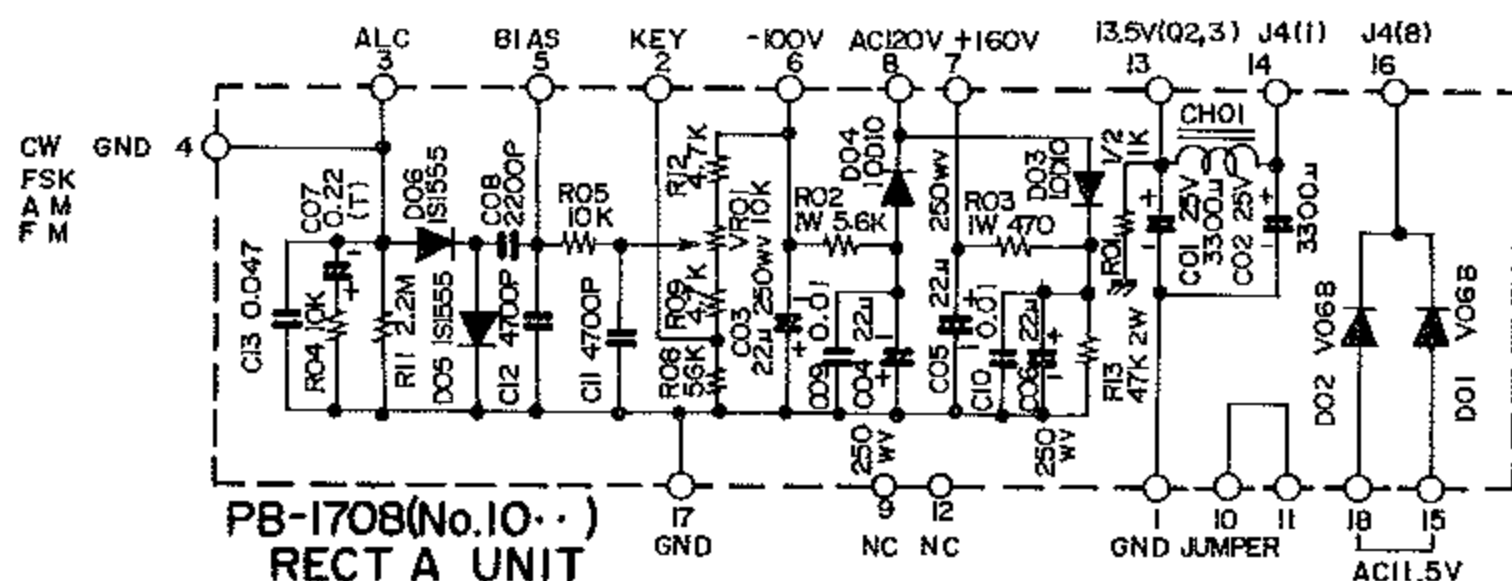
そのほかMEMORY, COUNTER, AF, FM, PLLの各ユニット内に、独立した3端子型定電圧ICをもち、TTL IC用の5VやVCO用などの8V電圧を作っています。

真空管回路の電圧は、終段管のプレート用電圧+800Vは電源トランスの320Vを、RECT.Bユニット,(PB-1712A)) CAPACITORユニット(PB-1713C)による倍圧整流で、終段管のスクリーン電圧は、190V巻線からRECT.Cユニット, D1802, 10D10の半波整流でSSB, CWでは210V, キャリアの連続送信となるFSK, AM, FMでは180Vの電圧を使用します。(10mバンドはSSB, CWも180Vです)

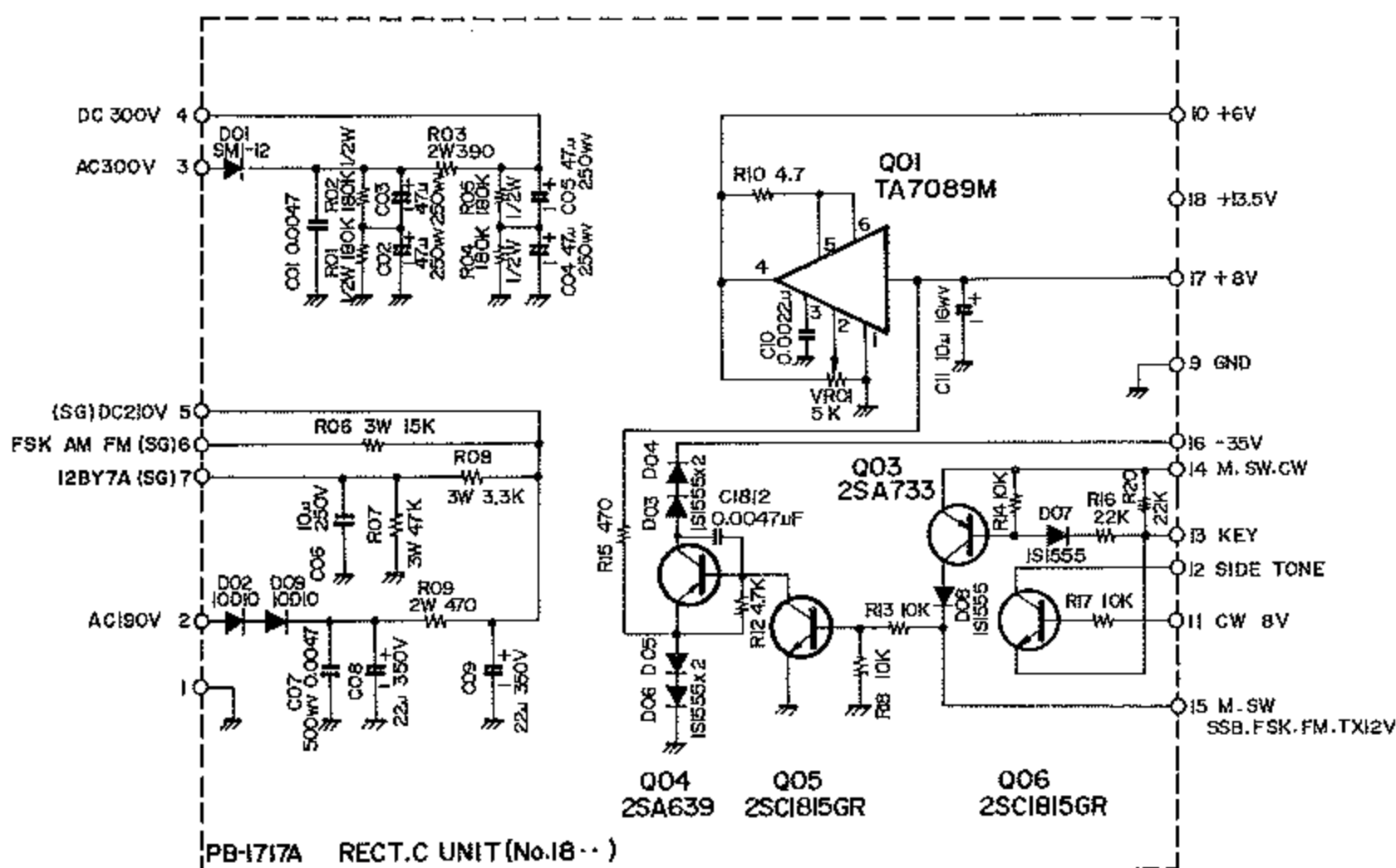
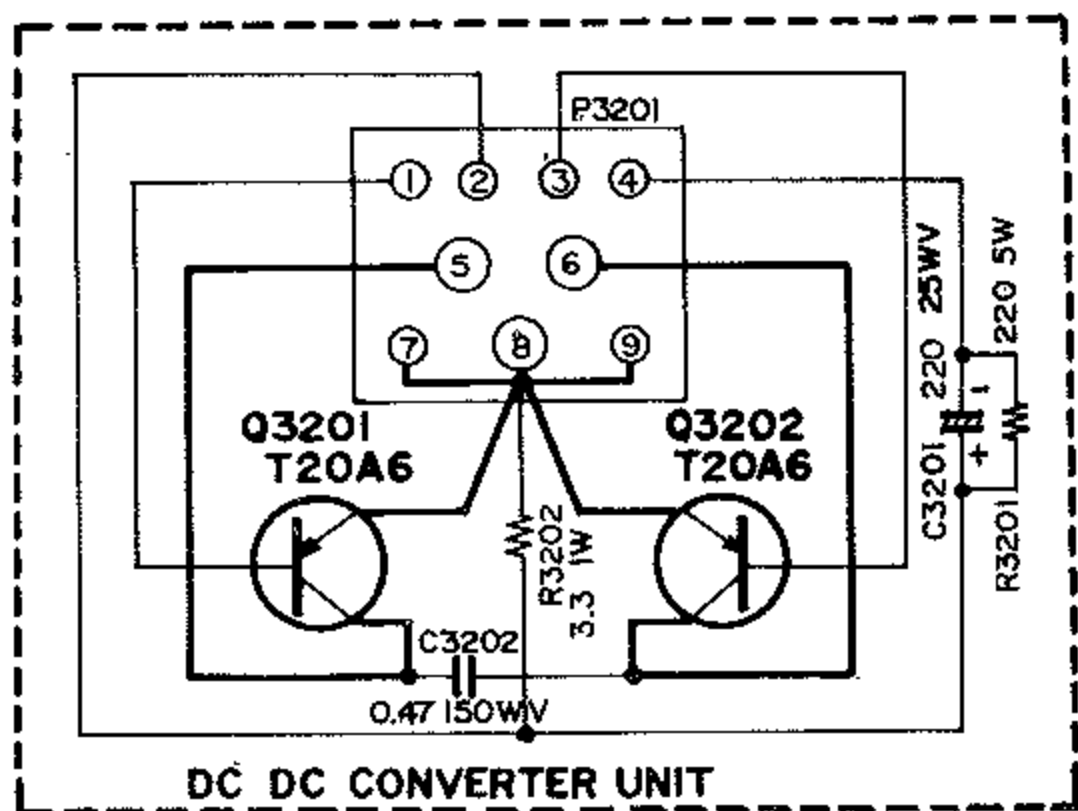
励振管のプレート電圧は、トランスの250V巻線をD1801, 10D10による半波整流の300V, スクリーニンググリッドには、終段管と同じ整流回路から抵抗で落した160Vを使用しています。

バイアス用のマイナス電圧は、電源トランスの120V巻線からRECT.Aユニット(PB-1708)に加え、D1004, 10D10で-140Vを作り、ピン②より-35V,(励振管のカットオフ電圧),ピン⑤より-100V(終段管のカットオフ電圧)をとり出します。

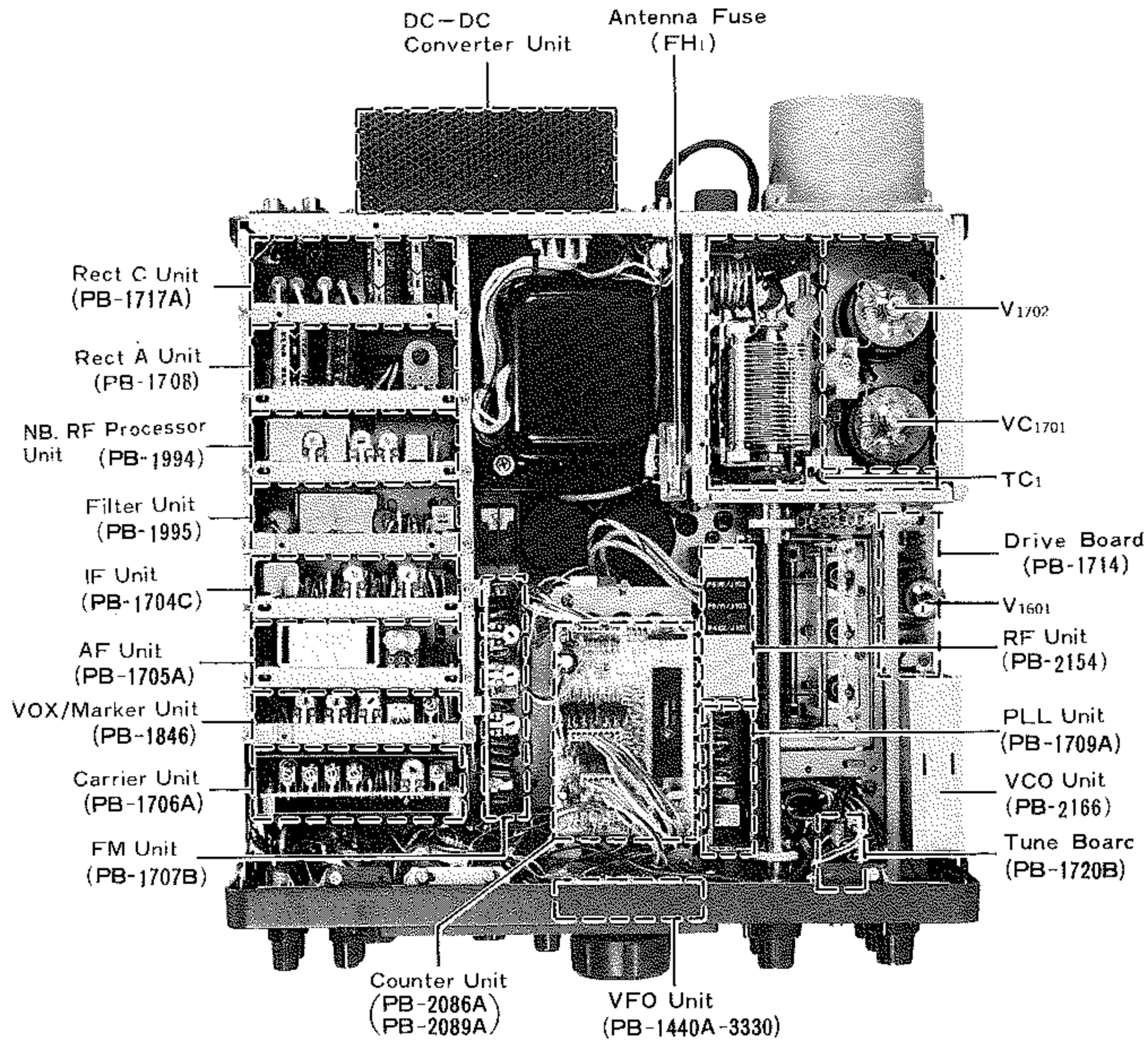
送信時には、このカットオフ電圧は、それぞれ約-0.1V, および-60Vになり増幅回路が働きます。



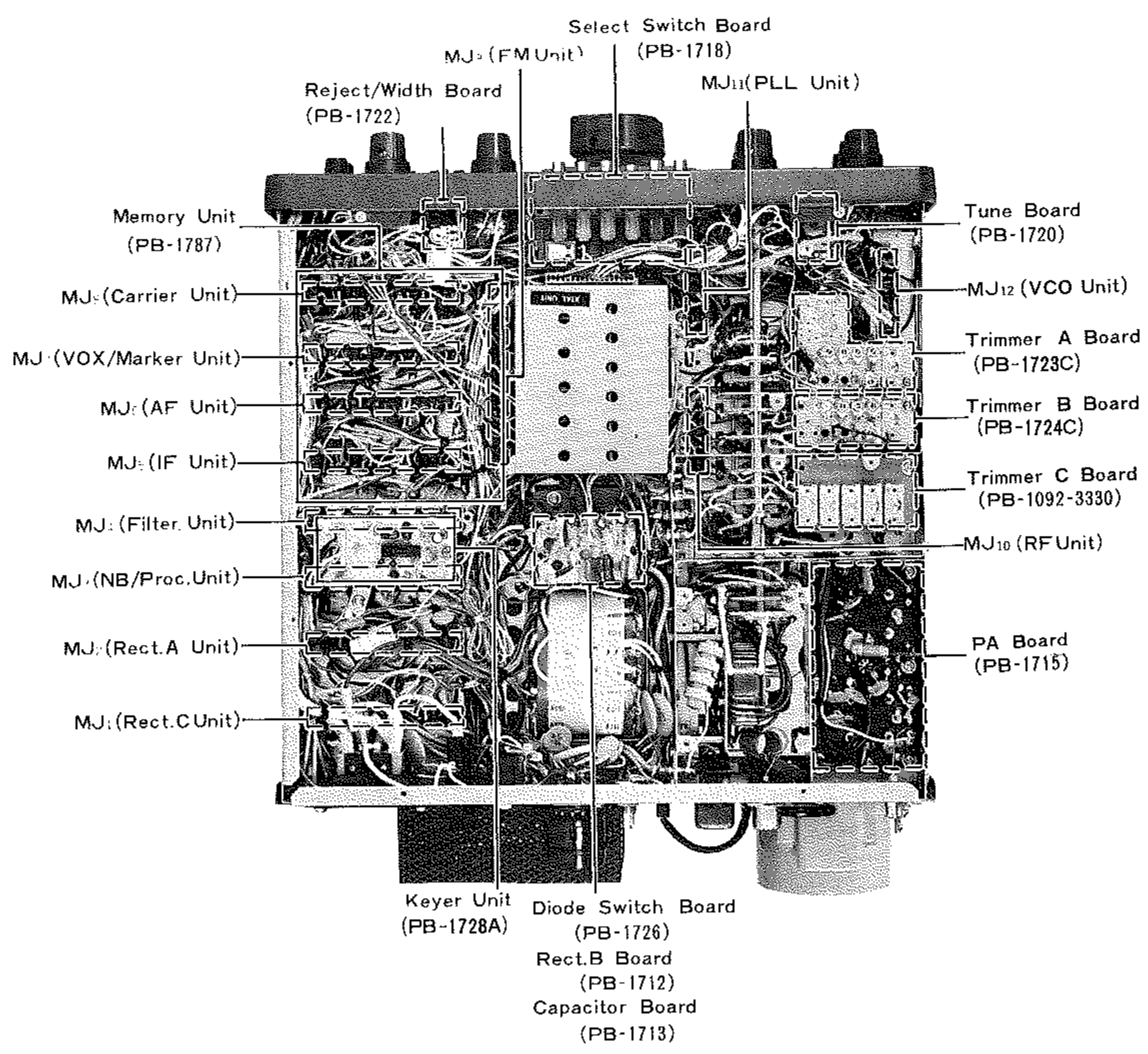
第41図



第42図



Top View



Bottom View

調整と保守

お手もとのセットは、工場で完全に調整し、厳重な検査をして出荷しておりますので、そのまま完全に動作しますが、長期間ご使用いただいている間には、部品の経年変化などによって、多少調整した状態に変化を生ずることがあります。また、VOX動作の遅延時間のとり方やアンチトリップ調整、あるいはAPF回路の選択度などシャックの状態や個人差などで、出荷調整の条件をご使用に適するように再調整いただくこともあります。

各ユニットなどの調整用のVR、TC、T、Lなどは写真およびユニットカバーに印刷してありますので参照してください。

なお、送信部を調整するときには、必ずダミーロードまたはアンテナを接続して行ない、無負荷で送信しないようご注意ください。

また、本機の調整には、標準信号発生器(SSG)、周波数カウンタ、オシロスコープ(SCOPE)、RFプローブ付VTVMなどの測定器を必要とすることがありますので、これら測定器のご用意がない場合には、コイルのコアなどには手をふれないでください。

使用条件に合わせて調整することの多いVOX回路とAPF回路の調整には、上ケース、左手前のフタを開けて調整できます。

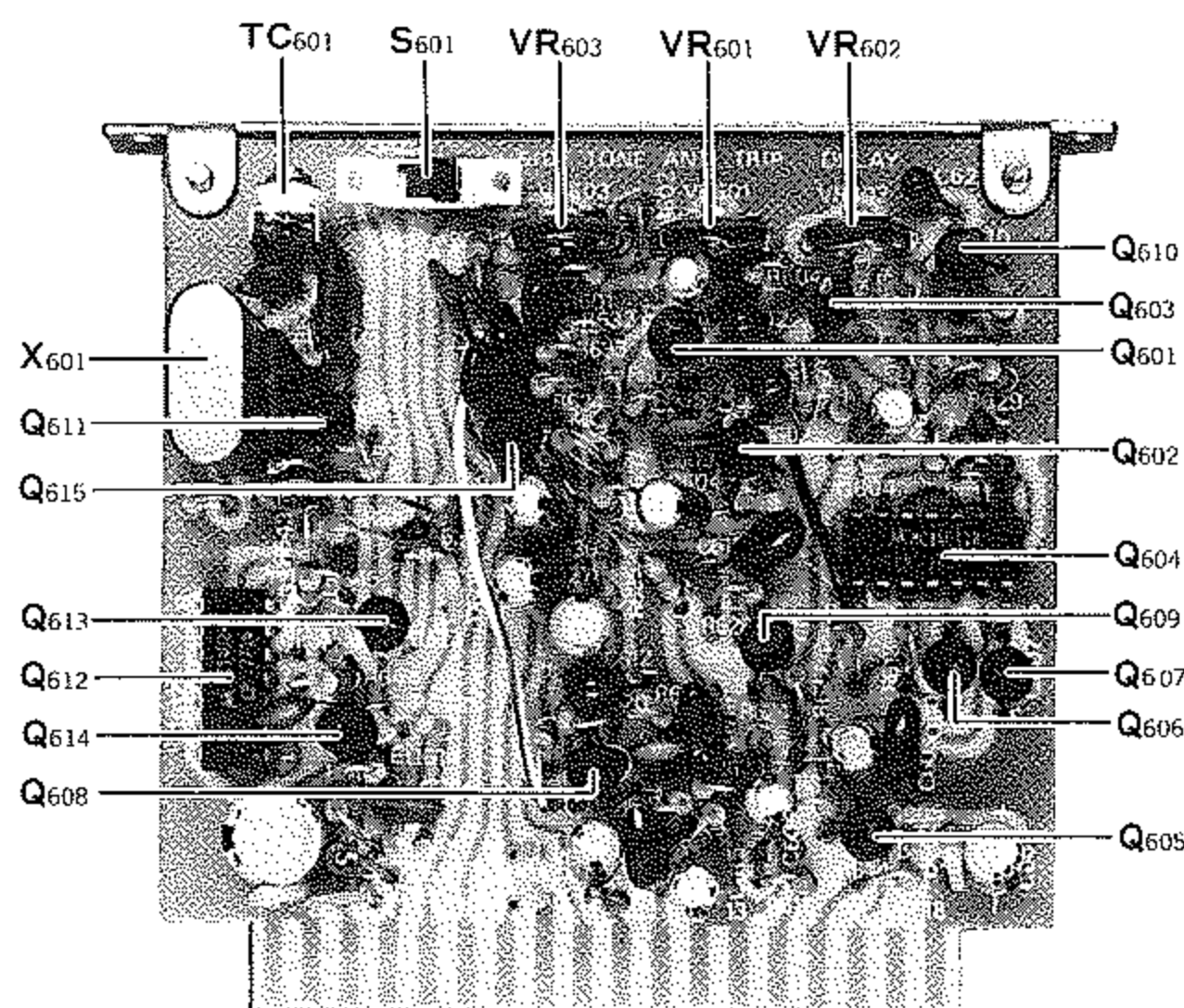
VOXユニットの調整 (PB-1846)

VOX回路の調整

(1) アンチトリップ入力レベルの調整(VR601)

VR601は、通常再調整の必要はありませんが、別に受信機を用意して併用するときや、誤って動かしてしまっような場合に、つぎの手順で調整します。

- ① 任意のバンド、周波数でSSB電波を受信、適当な音量にAF GAINを調節します。
- ② マイクロホン(PTTスイッチは押さないで)をスピーカーに近づけ、VOX GAINを時計方向にまわして、受信音により送信に切り換る点にセットします。
- ③ VR601を時計方向にまわして、受信音でVOXが動作しないようにセットします。
- ④ この状態で、マイクロホンに向かって送話したときにVOX動作をすることを確認します。VR601をまわしすぎるとVOX動作に要するマイクロホン入力が多く必要になり、VOX回路が動作しなくなることがあります。



VOX unit (PB-1846)

(2) VOX復帰時間(Delay)の調整(VR602)

調整(1)の状態、VOXで送信し、送話が切れてから受信にもどるまでの時間を調整します。

- ① VR602を、反時計方向にまわすと短い時間で、時計方向にまわすと復帰時間が長くなります。
- ② CW送信のブレークイン方式の送信から、受信にもどる復帰時間もVR602で調整します。通常使用するキーイング速度で、少し長い語間をとったときに受信にもどる位置にセットすると良いでしょう。

(3) CWサイドトーンの音量調整(VR603)

CWの送信でキーイングモニタのサイドトーン音量調整です。VR603を時計方向にまわほど音量が大きくなりますから、お好みの音量に調整してください。

なお、サイドトーン出力(背面のTONE出力)はVR603を通らない一定出力ですから、モニタする受信機側で音量調節します。

なお、CWのサイドトーンの音量調整回路はモニタ回路の音量調整もかねていますので、トーンを絞り切るとモニタできなくなりますので適当な音量になるよう調整してください。

マーカー回路の調整

(4) マーカー用周波数副標準器の周波数の調整(TC601)

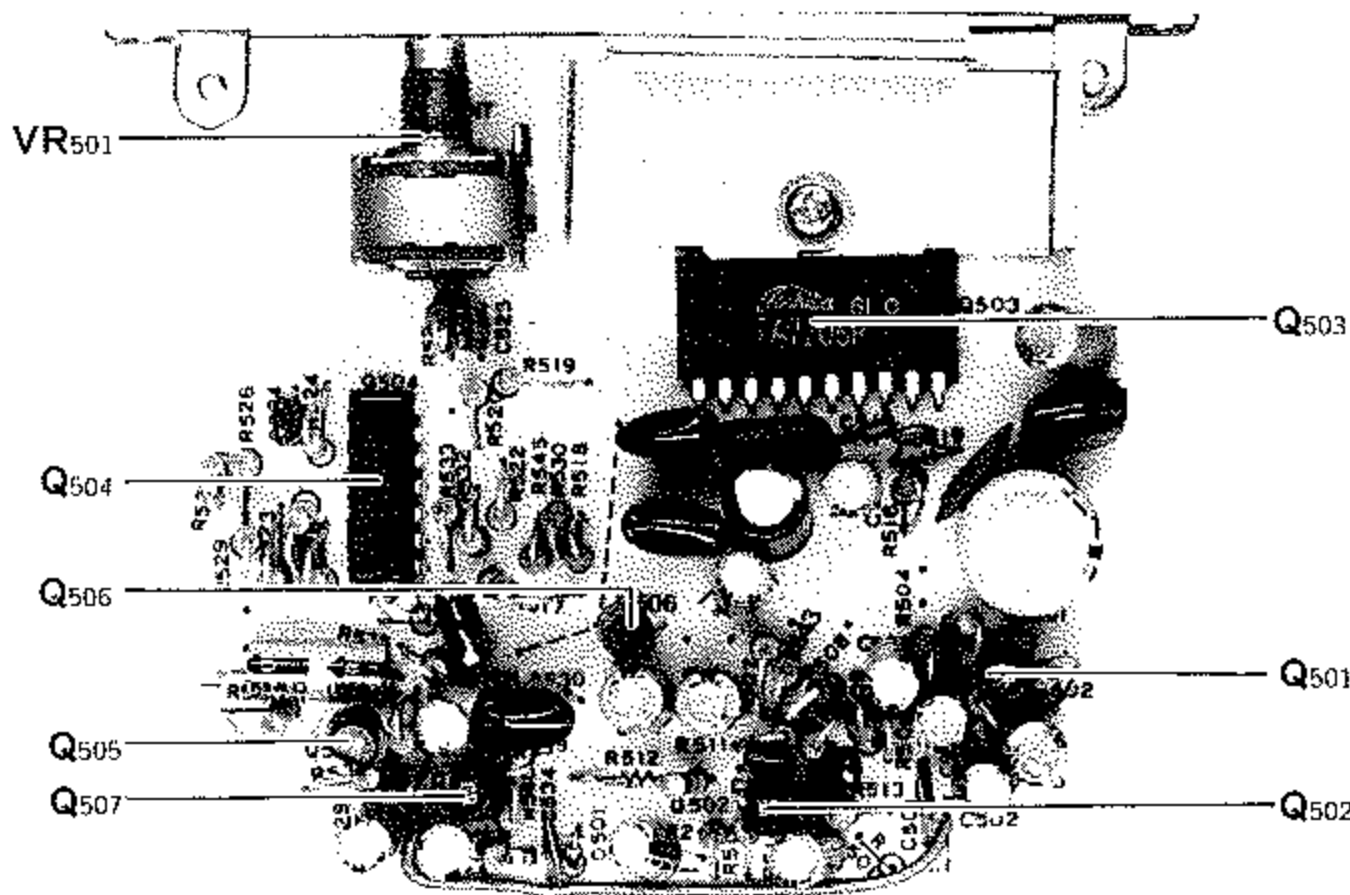
- ① BAND.....30m
DIAL10,000.0kHz
PRESELECT均等目盛4付近
MODEAM
に設定して、10MHzの標準電波を受信します。

- ② NB・MARKスイッチでマーカ信号を発振させて、100kHzのマーカ信号(発振周波数は3200kHz)と標準電波のピートを受信し、TC₆₀₁でゼロピートをとります。

AFユニットの調整(PB-1705A)

APF選択度の調整(VR₅₀₁)

APF回路の選択度は、VR₅₀₁で可変できます。時計方向にまわすと選択度が鋭くなりますから、好みの選択度に設定してください。



AF unit (PB-1705A)

CARRIERユニットの調整(PB-1706A)

(1) SSBキャリアポイントの調整(TC₇₀₁, TC₇₀₂)

LSBおよびUSBの送信周波数特性の両側で、基準電力の-6 dBになる点にキャリア周波数を調整します。

- ① BAND……………20m
DIAL ……………14.25MHz
MODE……………USB

に設定し、TUNEスイッチを押して、PRESELECT、PLATE、LOADをまわして最大出力に調整します。

- ② マイクジャックに1 kHzの低周波発振器出力を加えて送信し、出力が30W(SD型、S型では8W)になるように発振器出力を調節します。
- ③ 発振器出力をかえずに周波数を300Hzにかえて、出力が8W(SD型、S型では2W)になるフィルタ特性の位置にUSB用キャリアがくるようにTC₇₀₂で周波数を調整します。

- ④ MODEをLSBに切り換えて、TC₇₀₁でUSB用と同じように、LSB用キャリアの周波数を調整します。

- ⑤ つぎに受信にもどし、RF GAINを最大にして、USB↔LSBを切り換えて受信ノイズ(セットノイズ)が同じ音調であることを確認します。

(2) キャリアバランスの調整(VR₇₀₁, TC₇₀₅)

- ① BAND……………20m
DIAL ……………14.25MHz
MODE……………USB

に設定し、マイクジャックには、何も接続しないで送信します。

- ② VTVMのRFプローブをアンテナ端子に接続し、VTVMの指示が最低になるようにVR₇₀₁, TC₇₀₅を交互に調整します。

- ③ VTVMが無い場合には、モニタ受信機を用意して、無信号時の電波を受信して、信号強度がもっとも弱くなるようにVR₇₀₁, TC₇₀₅を調整します。

- ④ USB, LSBに切り換えて、どちらも同じになるように調整します。

(3) CW用キャリアとFSKシフトの調整(TC₇₀₃, TC₇₀₄)

- ① NBユニットのピン⑰に周波数カウンタを接続しMODEをAMで送信、TC₇₀₃をまわして、キャリア周波数を8988.295kHzに調整します。

- ② MODEをFSKにして送信し、TC₇₀₄をまわして、周波数を8988.125kHzに調整します。

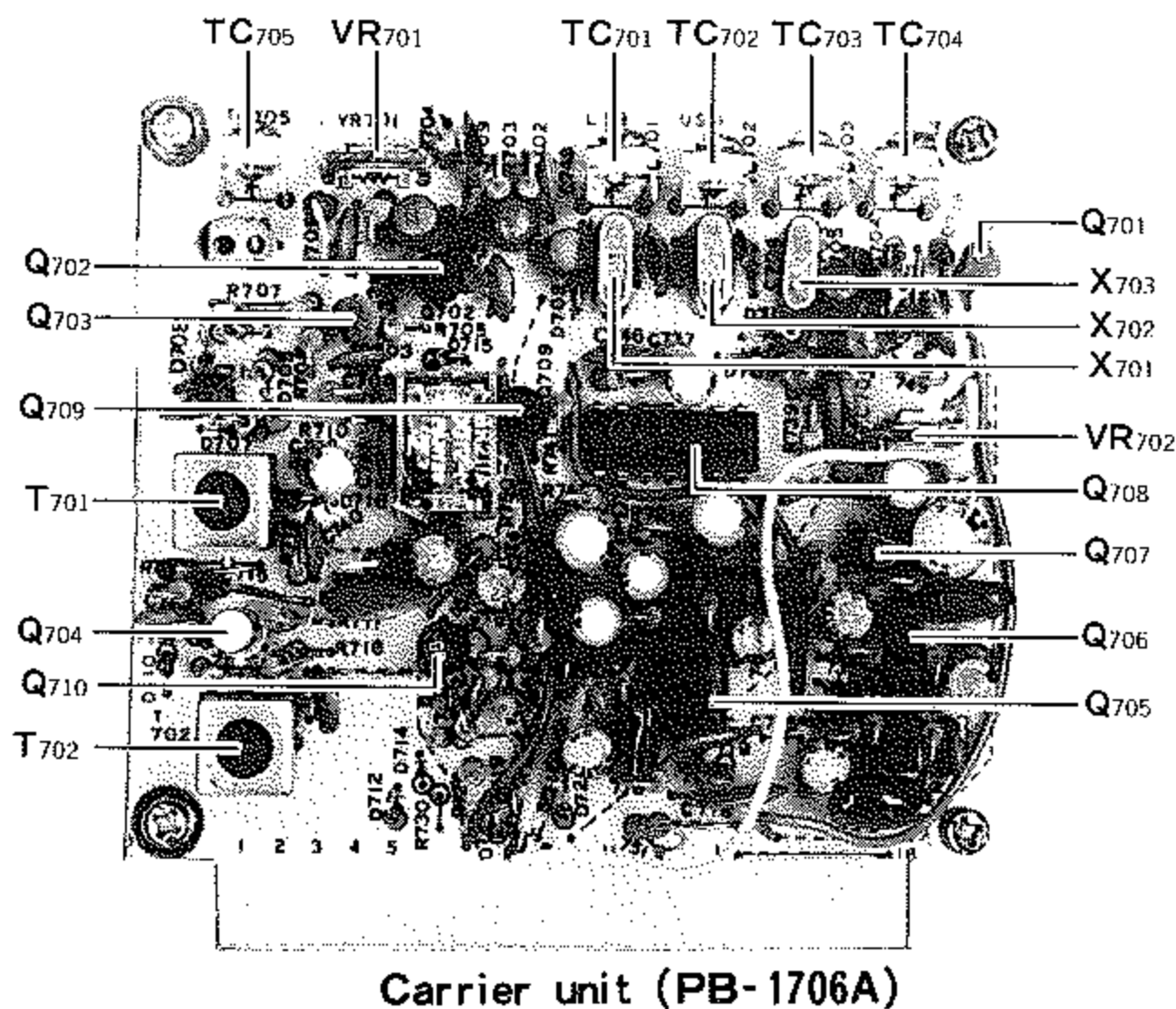
- ③ TC₇₀₃とTC₇₀₄は、一方の調整により前の調整にずれを生じてきますから、工程①、②を数回繰り返してAMで8988.295kHz、FSKで8988.125kHzになるように調整します。

- ④ 背面のFSKピンジャック端子をアースして、周波数が8988.295kHzになることを確認します。

(4) AMGCの動作時間の設定(VR₇₀₂)

VOX回路と同様に、送話が切れるたびに、マイク増幅の出力が下がっては不自然さが目立ってくるため、送話が切れても一定時間は増幅時の状態を保ちます。

この保持時間はTC₇₀₄の奥にあるVR₇₀₂で調整できます。VR₇₀₂は中央部に設定してありますが、時計方向にまわすと保持時間が長くなります。

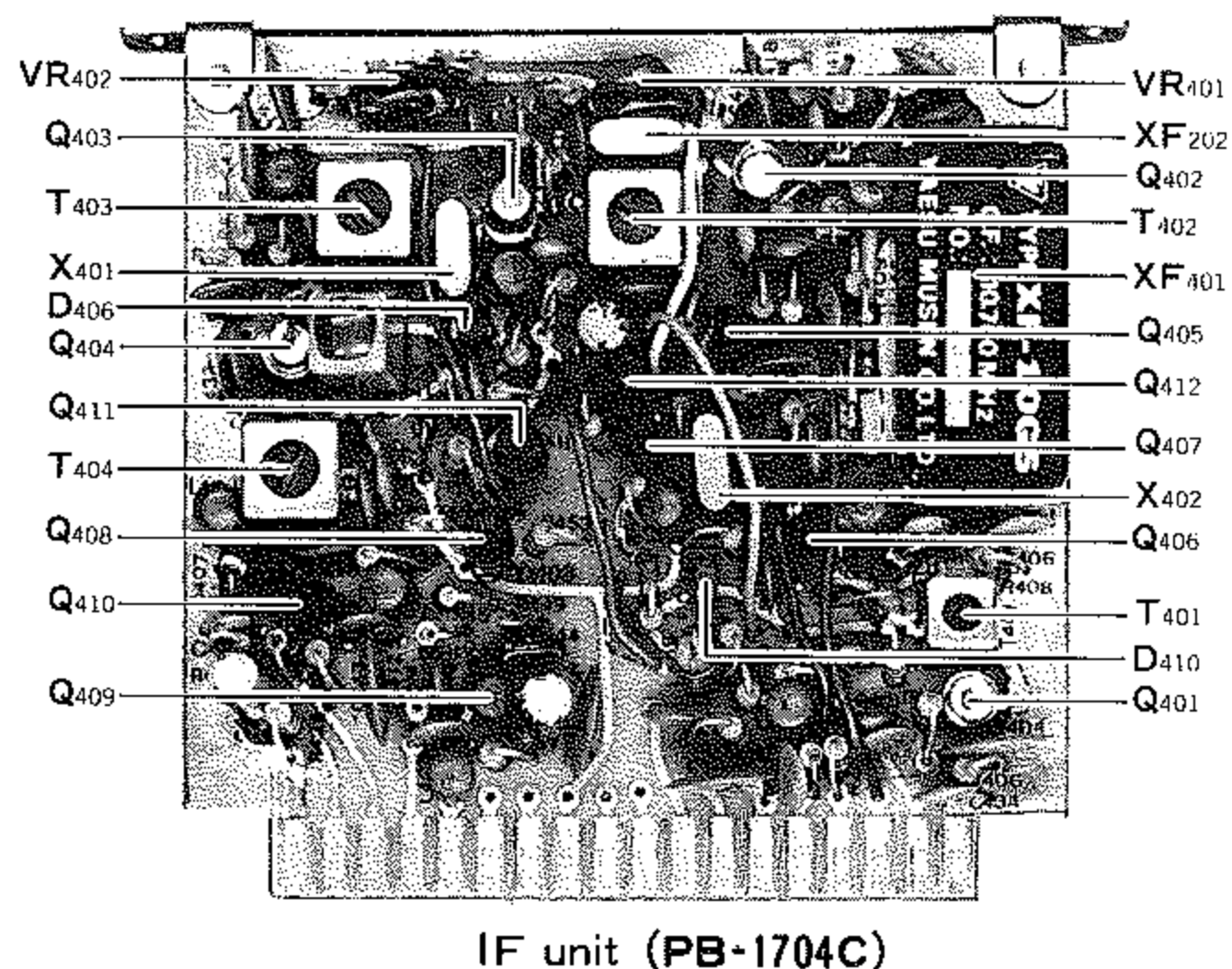


Carrier unit (PB-1706A)

IFユニットの調整 (PB-1704C)

(1) Sメーターの調整 (VR401, VR402)

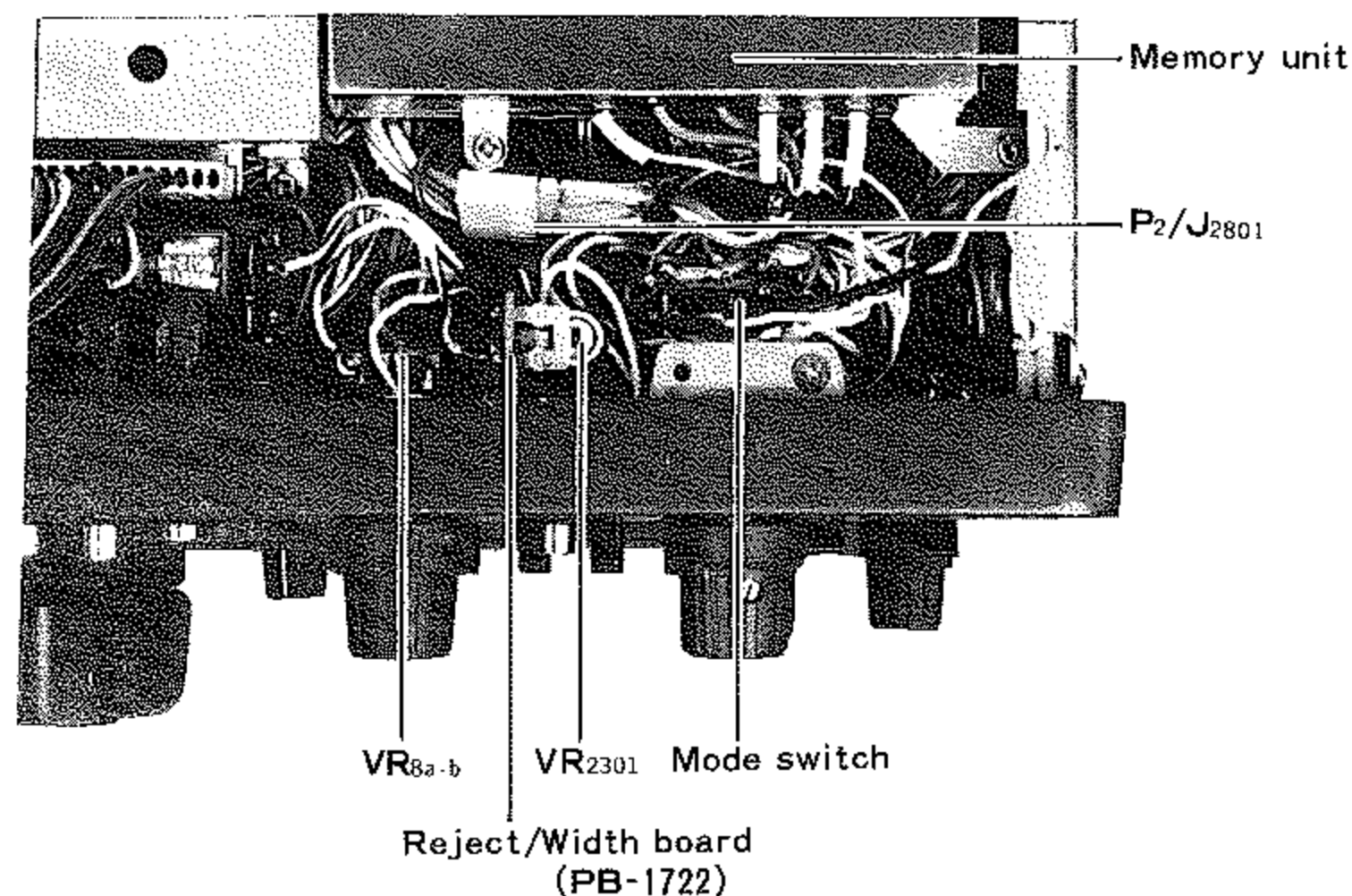
- ① BAND……………20m
DIAL ……………14.25MHz
RF GAIN………時計方向にまわし切る
に設定し、アンテナ端子にSSG出力を加えます。
(SSGの周波数は、受信周波数以外にずらしておきます)
- ② VR402をまわしてSメーターを0(振れ始める位置)になるよう調整します。
- ③ SSGの周波数を14.25MHzの受信周波数に合わせ、PRESELECTを最大感度になるよう調整します。
- ④ SSG出力を30dB(32μV)に増加して、S 9になるようVR401を調整します。



IF unit (PB-1704C)

(2) IF WIDTHの調整 (PB-1722基板のVR2301)

- ① BAND……………20m
DIAL ……………14.2MHz
RF GAIN………時計方向にまわし切る
WIDTH ……………中央のクリックストップの位置
MODE ……………USBまたはLSB
に設定し、PRESELECTをまわしてセットノイズ最大の同調点に合わせます。
- ② MODEをUSB←→LSBに切り換えて、同じ音調のセットノイズになるようにVR2301(シャーシ内部、MODEスイッチの隣にあります)を調整します。
- ③ マーカー信号を受信しながら、DIALを1kHzほどずらし、WIDTHつまみで帯域幅が変化することを確認します。(+-の目盛と帯域幅の関係は直線変化ではありません)



(3) REJECT回路動作の確認

任意のバンド、周波数でマーカー信号を受信し、Sメーターの振れがS 9になるようPRESELECTの周調をずらし、REJECTスイッチをONにして、REJECTつまみを合わせてS 6以下に減衰することを確認します。

NB・PROCユニットの調整 (PB-1994)

スピーチプロセッサ回路の調整

(1) プロセッサONレベルの調整 (VR202, VR203)

- ① BAND……………20m
MODE ……………USB
PROC, LEVEL ……中央部
VR202 ……………中央部
に設定し、アンテナ端子にパワー計、マイクジャックに低周波発振器から1kHzの信号を加えて送信

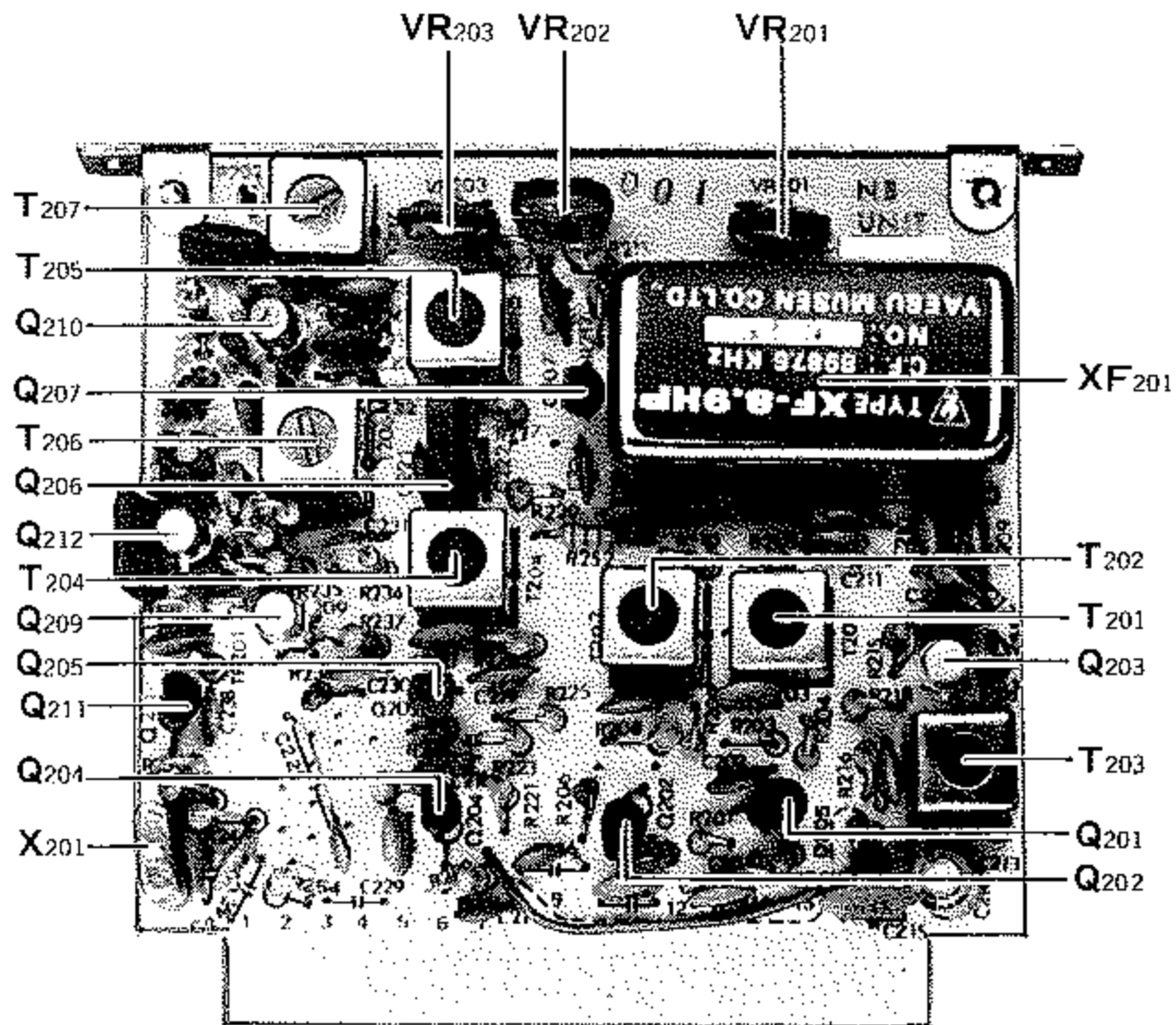
します。発振器の出力とMIC GAINの位置は出力が飽和する手前に設定します。

② PROCスイッチをON/OFFしたときの出力が同じになるようにVR203を調整します。

(2) ALCメーターのゼロ調整(VR201)

① 任意のバンド、モードUSB、マイク入力には何も加えずに送信します。

② メータースイッチをALCに切り換えて、VR201をまわして、メーター指示をフルスケールの位置に設定します。(ALCメーターはフルスケールがゼロ位置です)



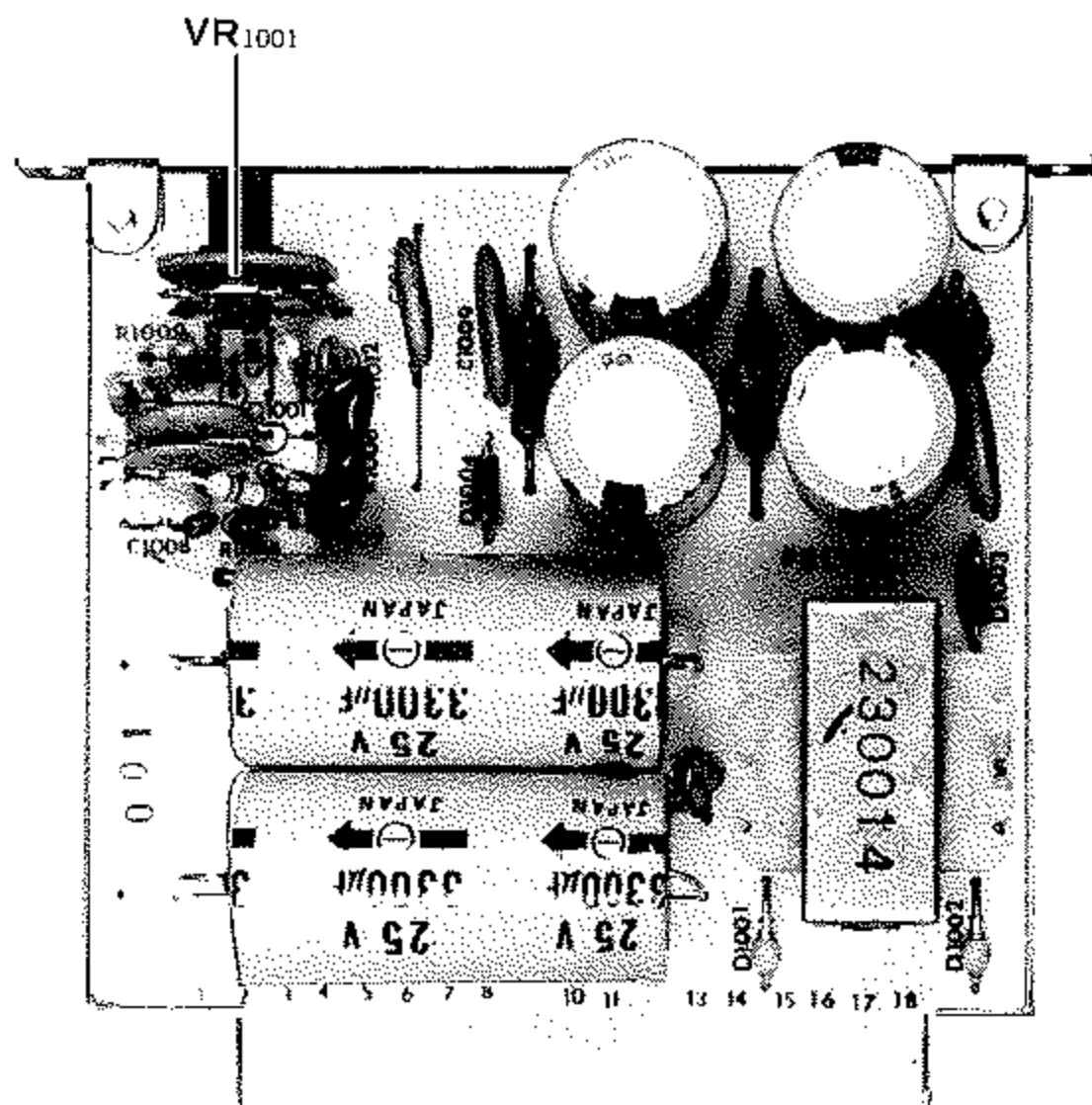
NB/PROC unit (PB-1994)

RECT.Aユニットの調整 (PB-1708)

(1) 終段管のバイアス電圧の調整 (VR1001)

① MIC GAINを反時計方向にまわし切り、USBまたはLSBで送信状態にします。

② メータースイッチをICにしてメーターの指示が50mA (SD型 S型では25mA)になるようVR1001を調整します。

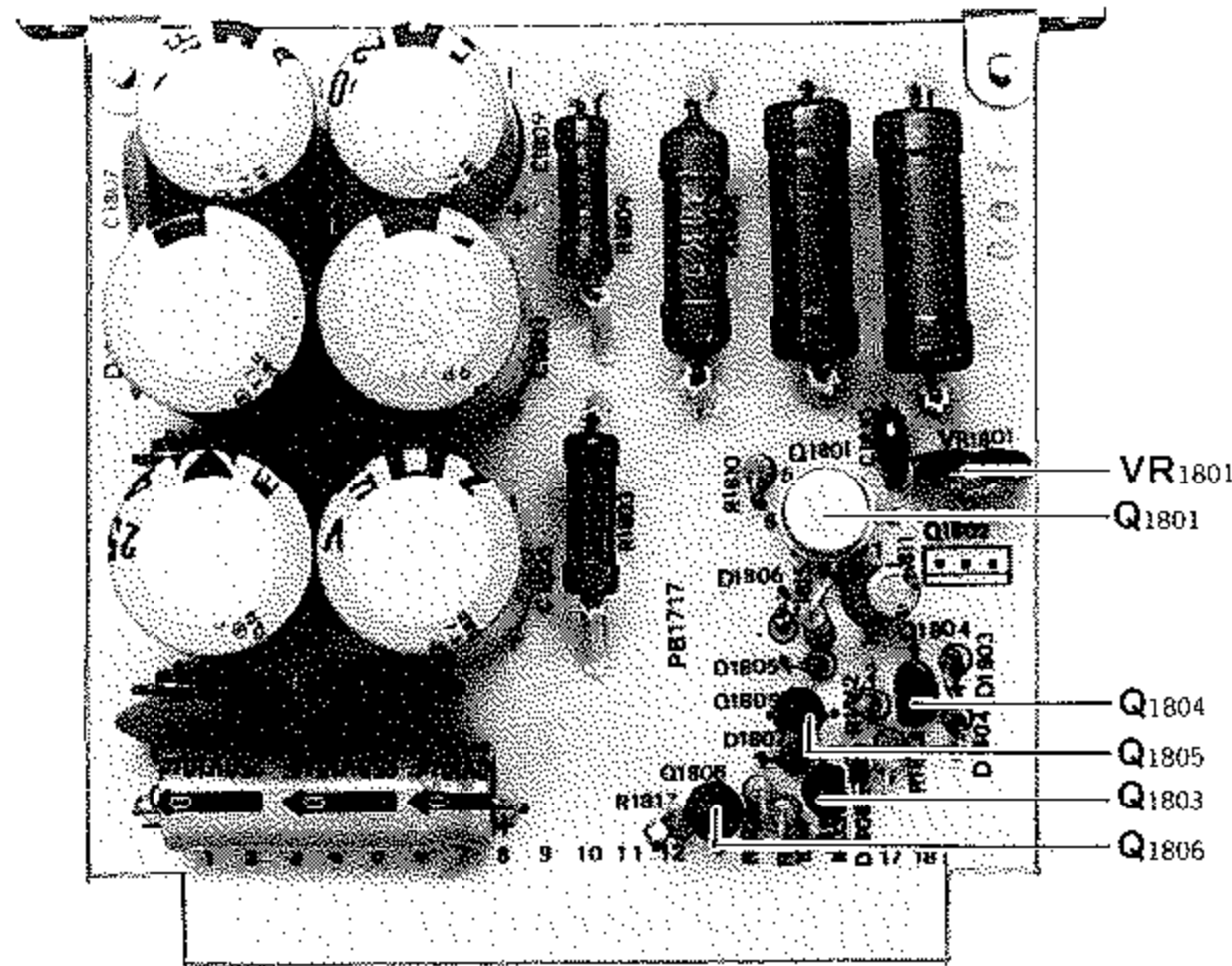


Rectifier A unit (PB-1708)

RECT.Cユニットの調整 (PB-1717A)

(1) VFO用6Vの安定化電源の電圧調整 (VR1801)

① MJ1のピン⑩に直流電圧計を接続し、VR1801をまわして正確に、6Vに調整します。



Rectifier C unit (PB-1717A)

FMユニットの調整 (PB-1707B)

(1) スケルチのスレッシュホールドレベルの調整 (VR901)

① パネル面のSQLツマミを、時計方向11時の位置に設定し、無信号でスケルチ回路が動作するように、VR901を調整します。

(2) FM変調回路の調整 (VR902, VR903, T902)

変調回路の調整には、出力試験器、オシログラフなどの測定器を必要としますから、これらの測定器がない場合にはこの部分に手をふれないでください。

① アンテナ端子に、方向性結合器を通してダミーロードと出力試験器を接続し、出力試験器の出力をオシロスコープで観測します。

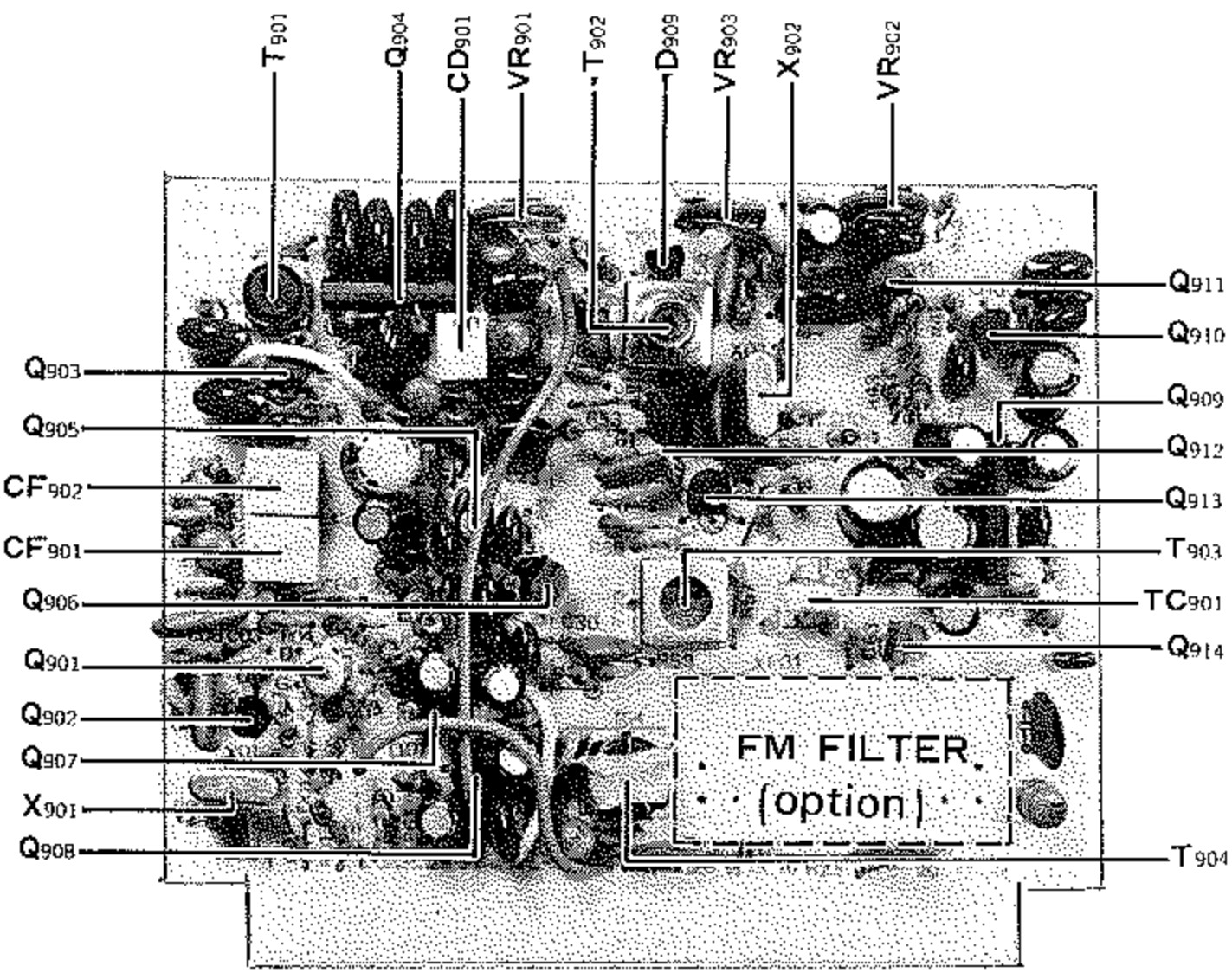
② VR902, VR903を中央部に設定し、低周波発振器より1kHz, 0.5mVの出力をマイクジャックに加えて送信します。

③ オシロスコープで検波出力波形を観測し、正弦波になるようVR903をまわして変調用ダイオードの動作点を設定します。

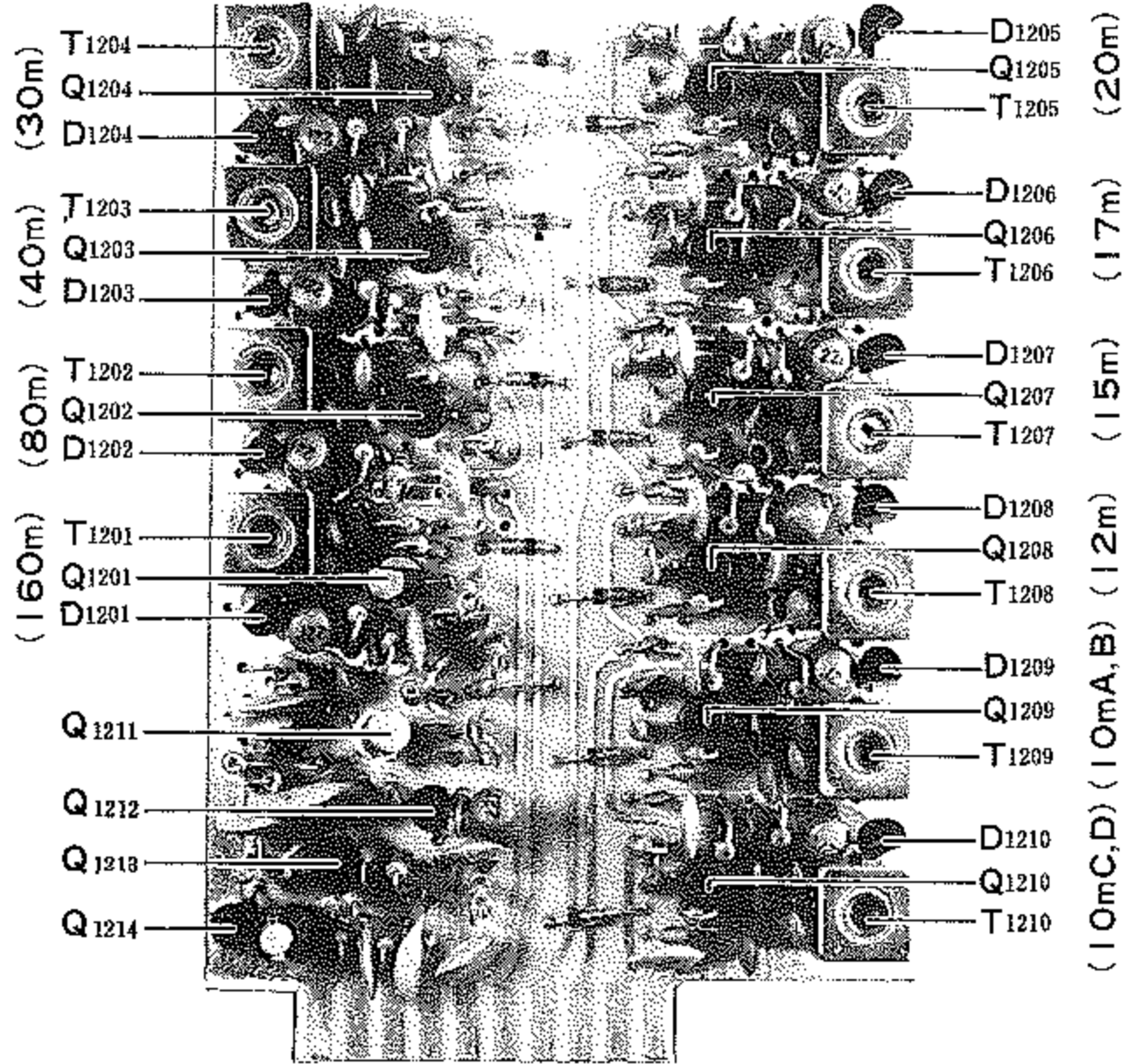
④ MJ9のピン⑭に周波数カウンタを接続し、低周波発振器の出力を切った無変調時で、発振周波数が、8.9875MHzになるようにT902のコアを調整します。

⑤ ふたたび、低周波発振器から1kHz, 2.5mVの出力を加え、出力試験器で周波数偏移が±3.5kHzになるようにVR902を調整します。

⑥ 低周波発振器の出力を25mVに増加して周波数偏移が±5kHz以内になることを確認します。



FM unit (PB-1707B)



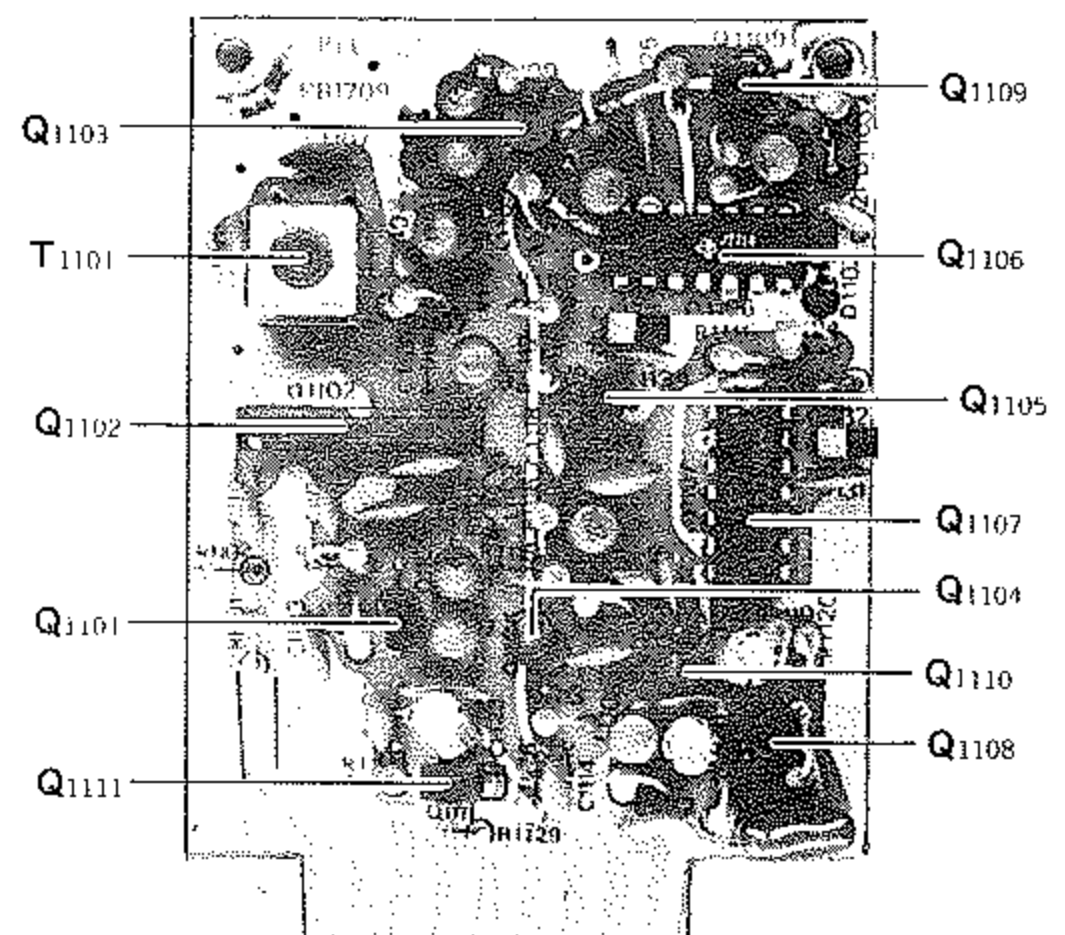
VCO unit (PB-2166)

KEYERユニットの調整 (PB-1728A)

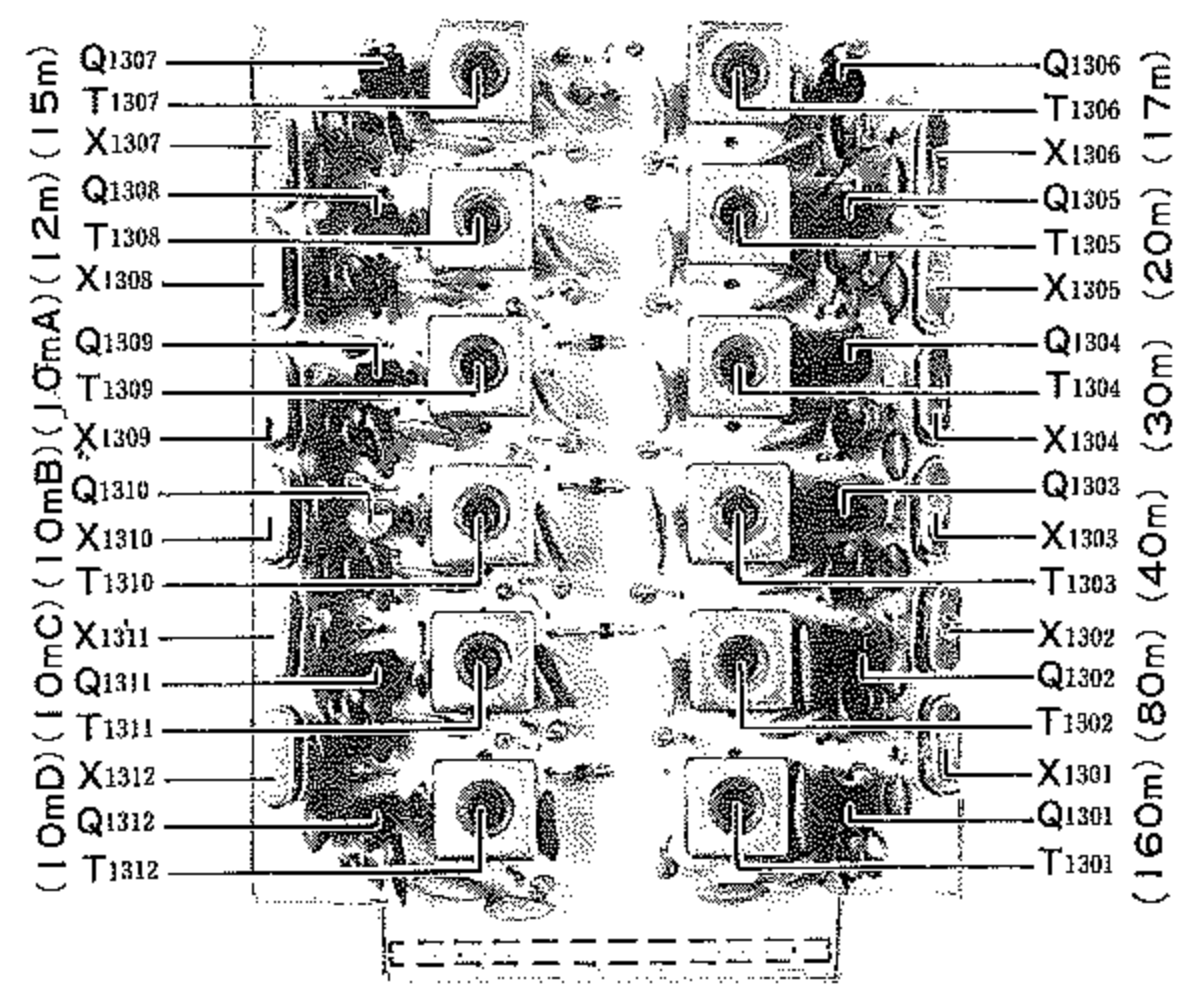
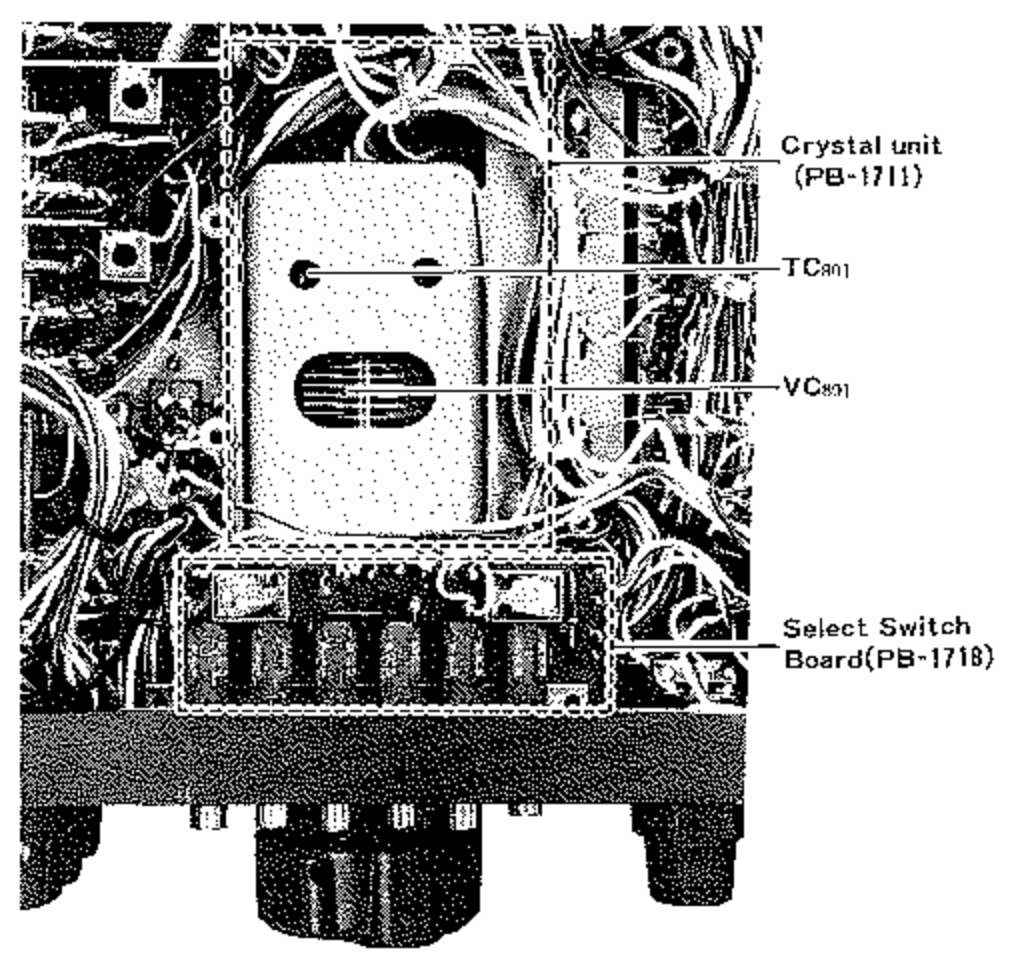
短点と長点の比率はVR₂₇₀₂で調整します。

VFO, VCO, PLL, XTAL, メモリー, カウンターユニット

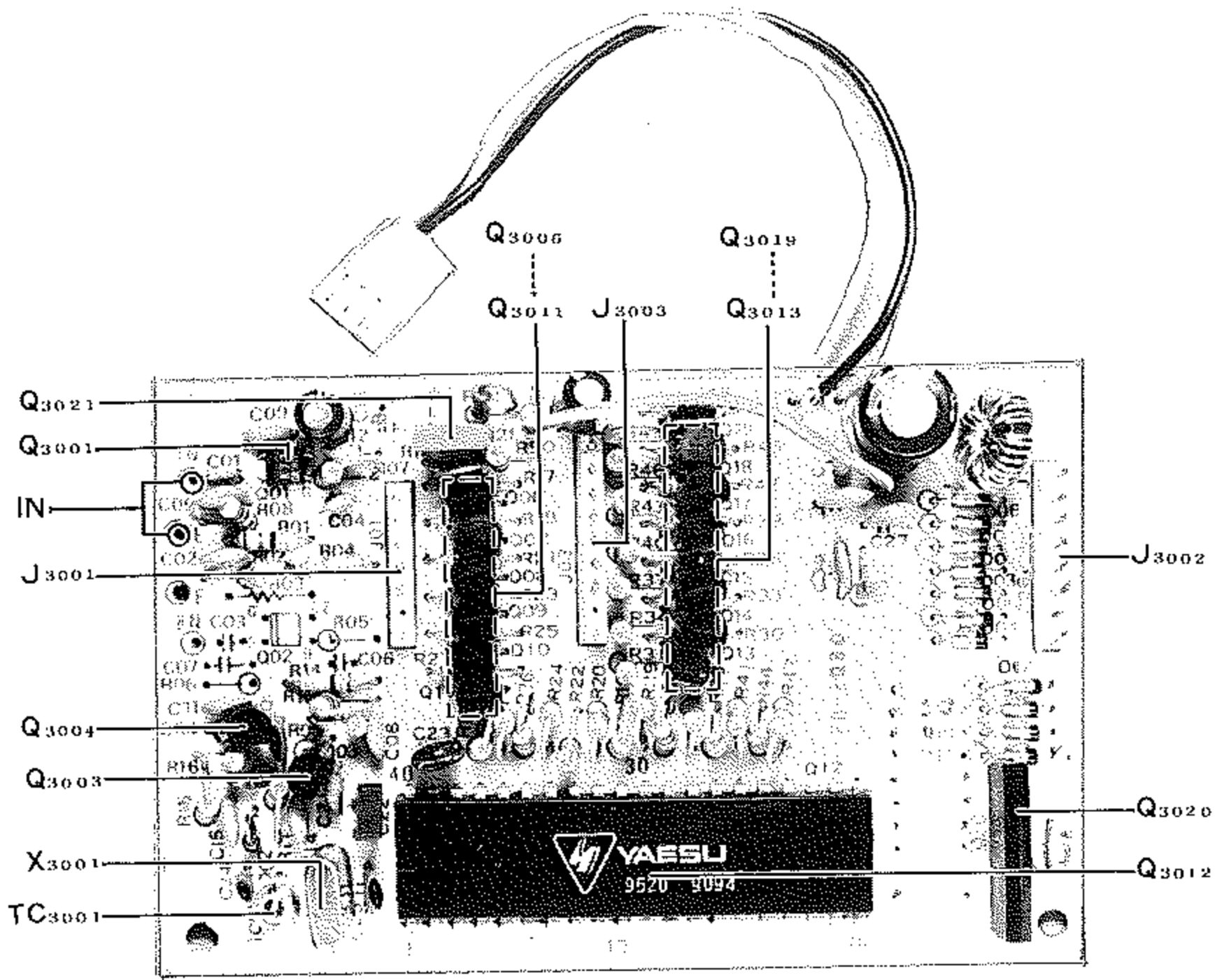
これらのユニットは、周波数の直線性、レベル配分などを設定してありますので手をふれないようにしてください。



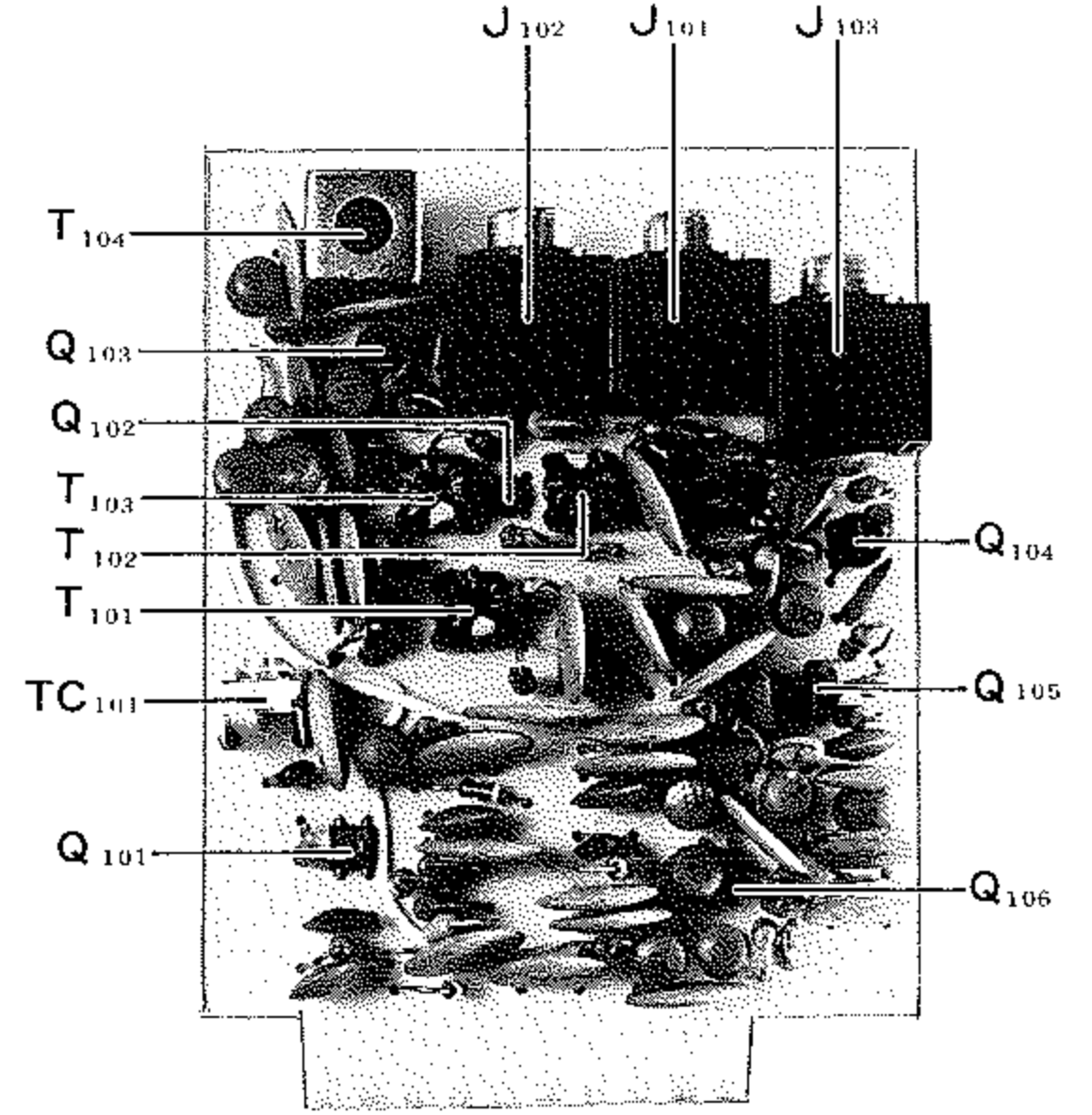
PLL unit (PB-1709A)



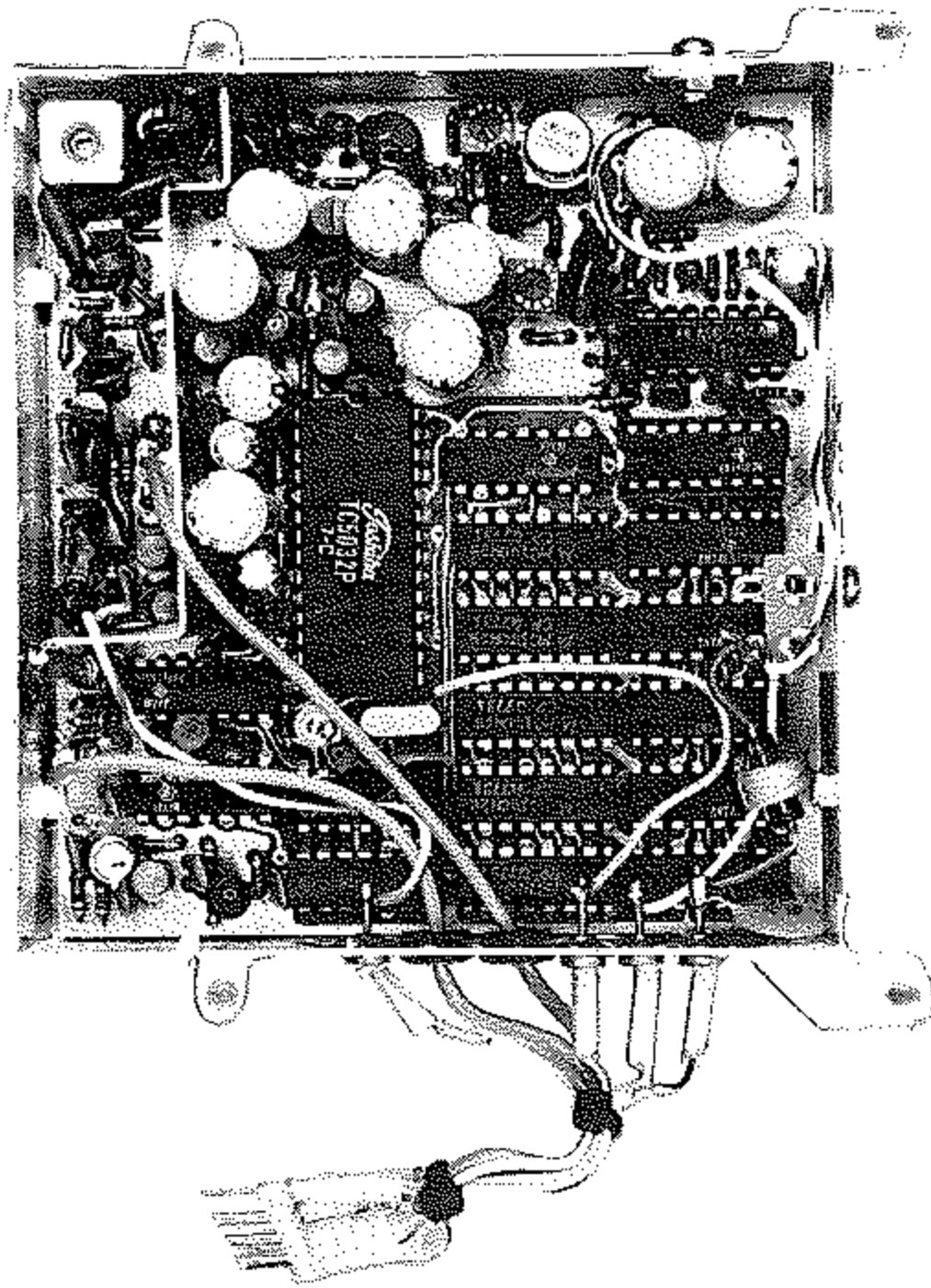
Crystal unit (PB-2165)



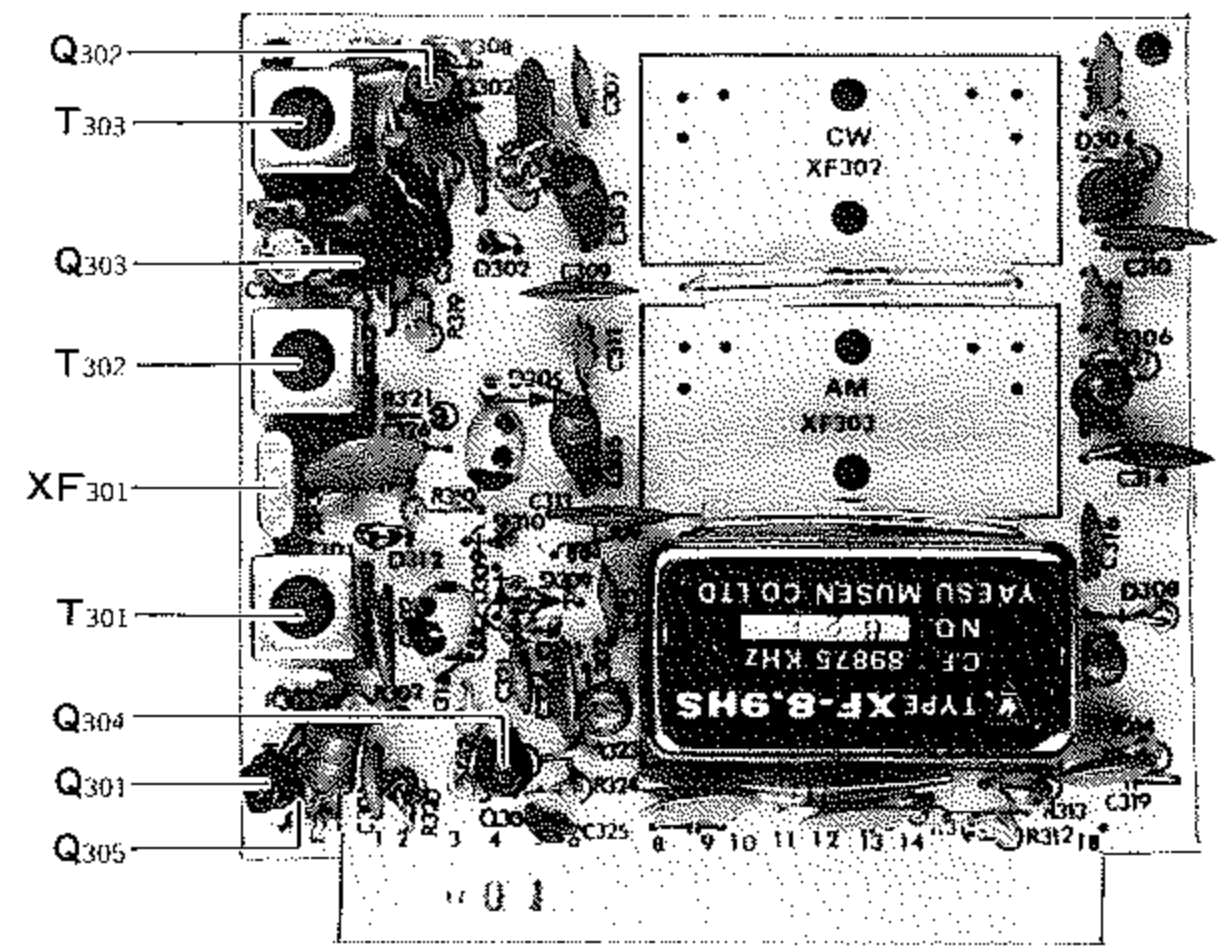
Counter/ (PB-2086A)



RF unit (PB-2154)



Memory unit (PB-1787C)



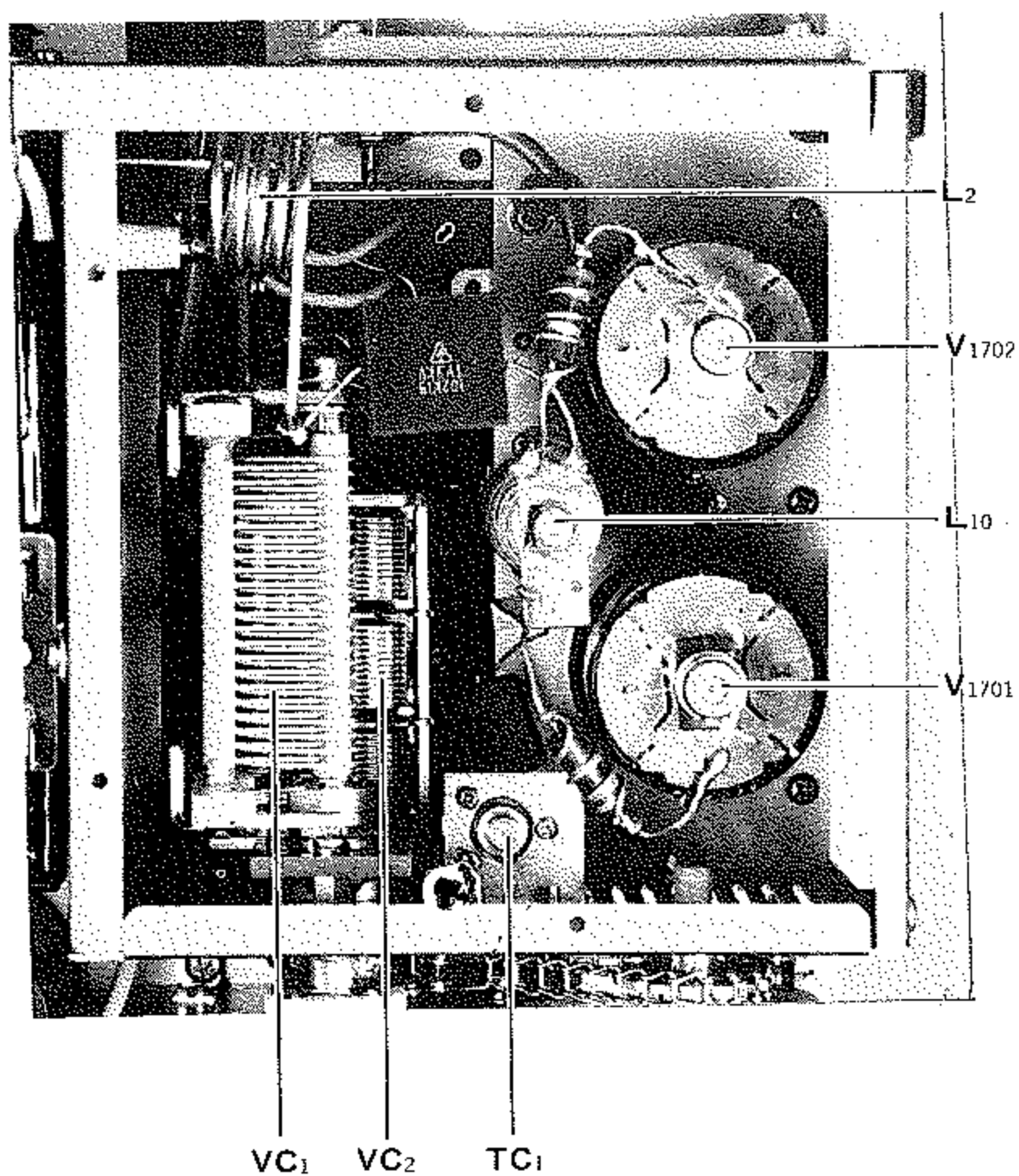
Filter unit (PB-1995)

このほか、各ユニットには、同調回路などの調整箇所がありますが、基板チェッカ、延長基板などを使用して調整することになります。

ユニット別の調整箇所および調整条件を第4表にまとめておきます。

ユニット	調整箇所	調整条件
RF	T104	受信, 最高感度
NB	T201	CW, FSK, AM送信, 最大出力
	T202, T203	SSB(PROC OFF) "
	T204, T205	SSB(PROC ON) "
	T206, T207	NB動作受信, 455kHz同調
FILTER	T301~T303	受信, 最高感度
IF	T401~T404	受信, 最高感度
FM	T901	FM受信, 最高感度
	T902	FM送信, 無変調発振周波数8.9875MHz
	T903	FM送信, 最大出力

第4表

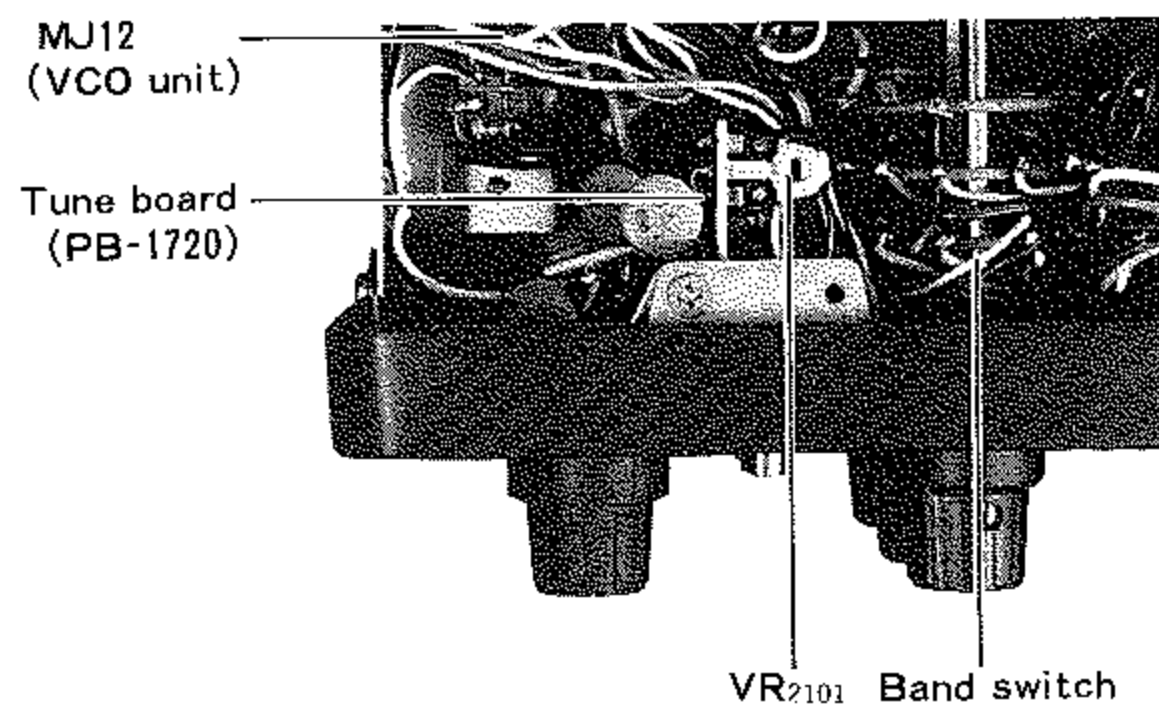


Final Amplifier Compartment

本体部の調整

クラリファイアのゼロ調整 (VR2101)

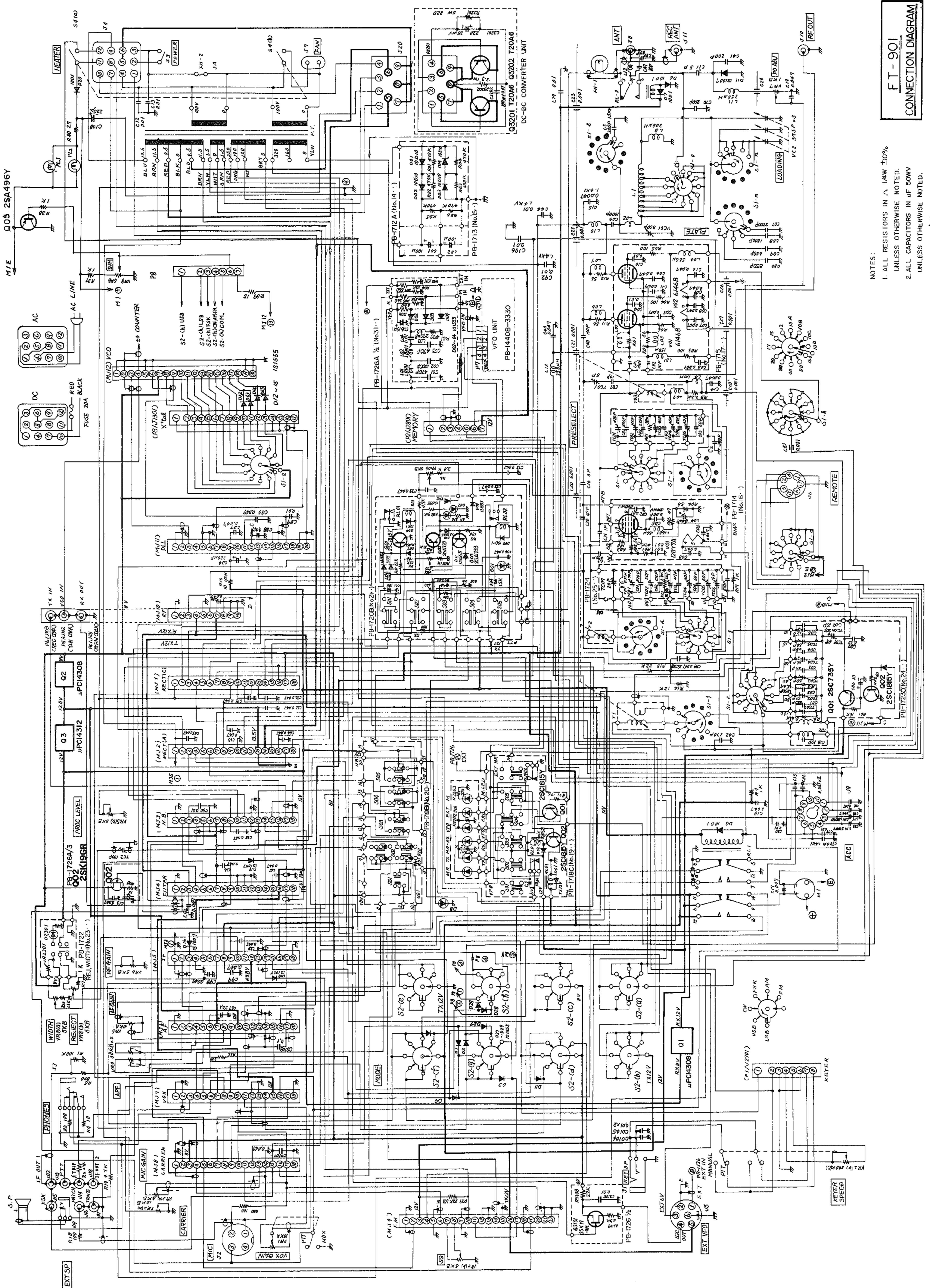
- ① 任意のバンド、周波数でSSG信号またはマーカ信号を受信します。
- ② CLARIFIERツマミを中央に設定し、クラリファイアスイッチRXを押し、DIALを微調してゼロピークをとります。
- ③ RXスイッチをもどし、VR2101をまわしてゼロピークになるように調整します。
- ④ RXスイッチをON↔OFFにして受信周波数に変化がないように合わせます。



中和の調整 (TC1)

終段管の交換によって、中和条件がわずかにずれることがあります。中和の調整にはTC1および周辺回路には高圧がかかっていますから、感電や短絡による事故を防ぐため、絶縁物でできたドライバを使うようにしてください。

- ① BAND 10mC, 周波数29MHz, CWで最大出力の70%ぐらいの出力になるようキャリアを挿入して送信します。
- ② PLATEツマミをまわしたときのICメーターのディップ点と送信出力の最大点が一致するようにTC1を調整します。



FT-90
CONNECTION DIAGRAM

- NOTES:
1. ALL RESISTORS IN $\pm 10\%$ UNLESS OTHERWISE NOTED.
 2. ALL CAPACITORS IN μF 50WV UNLESS OTHERWISE NOTED.

