



TRANSCEPTOR PARA HF / 50 MHz

FT-950

MANUAL DE OPERAÇÃO

Em Português



**Este manual é para uso exclusivo do Sr. Jose Moreira de Menezes - PR7 YY.
Reprodução proibida!**

SOBRE ESTE MANUAL

O **FT-950** é um transceptor de última geração com funções novas e excitantes, algumas das quais podem ser novidades para você. Para aproveitar ao máximo seu **FT-950**, recomendamos que você leia todo este manual, e o mantenha à mão para consultas conforme você explora as muitas capacidades do seu novo transceptor. Antes de usá-lo, leia e siga as instruções na seção “*Antes de Tudo*” deste manual.

DESCRIÇÃO GERAL

Parabéns pela compra do seu novo transceptor amador Yaesu! Seja ele seu primeiro rádio, ou se um equipamento Yaesu já fizer parte de sua estação, tenha certeza que seu transceptor te dará muitas horas de operações agradáveis nos próximos anos.

O **FT-950** é um transceptor HF de elite com ótimo desempenho tanto em transmissão quando em recepção. Ele serve para as mais competitivas situações operacionais, em contestes, DX ou ambientes de modos digitais.

Construído com base no transceptor **FTDX9000**, e portando a orgulhosa tradição da série **FT-1000**, o **FT-950** tem 100 Watts de potência de saída em SSB, CW e FM (portadora de AM 25 Watts). Este transceptor tem Processamento de Sinal Digital (DSP), que produz um desempenho de última geração em transmissão e recepção.

A Unidade de Gerenciamento de Dados (**DMU-2000**) pode ser adquirida como opcional para o **FT-950**. Ela tem extensivas capacidades de display através de um monitor de computador fornecido pelo usuário. Função “Band Scope” (para "ver" a atividade em outras frequências), Espectro de Áudio, Osciloscópio com modo X-Y, Relógio Mundial, Controle de Rotor e Displays Extensivos de Estados do Transceptor, além da Capacidade para Registro de Estação.

Para proteção contra interferências de sinais fortes, os Kits de μ Sintonia de RF opcionais podem ser conectados ao painel traseiro do rádio. Tais kits dão uma seletividade extraordinária, e protegem seu receptor contra interferência próximas numa banda lotada.

Na entrada de radiofrequência, você seleciona um dos dois pré-amplificadores de RF, ou a função IPO (Otimização de Ponto de Interceptação) fornecendo alimentação direta para o primeiro misturador. Três níveis de atenuação de RF em passos de 6 dB estão disponíveis.

O receptor do **FT-950** usa filtragem de DSP, incorporando muitas funções do **FTDX9000**, tais como Largura de Banda Variável, Desvio de FI e Sintonia de Contorno de Banda Passante. Inclusas também Redução de Ruído Digital, Filtragem de Corte Automático Digital, e um filtro de Corte de FI sintonizado manualmente.

Para transmissão, o Equalizador de Microfone Paramétrico de Três Bandas exclusivo da Yaesu permite o ajuste preciso e flexível da forma de onda criada por sua voz e seu microfone. A Amplitude, Frequência Central e Largura de Banda da equalização podem ser ajustadas independentemente para baixa frequência, sons médios e alta frequência de áudio. A largura de banda transmitida também pode ser ajustada.

Funções avançadas incluem: Entrada Direta de Frequência e Mudança de Banda pelo Teclado, Processador de Voz, Monitoramento de FI para modos de voz, controle de Tonalidade de CW, tecla de localização para CW, Full CW QSK, Redutor de Ruídos de FI ajustável, e Silenciador para todos os modos. O painel traseiro possui duas entradas para antenas de TX/RX. Dois conectores para manipuladores (um no painel frontal e outro no painel traseiro), que podem ser configurados independentemente para entrada de batedor, conexão de uma chave simples, ou para interface de manipulação controlada por computador. Memória para Mensagem em CW inclusa.

O ajuste de frequência é muito fácil no **FT-950**. Entrada direta de frequência para VFO-A e VFO-B. Teclas separadas selecionam bandas. Cada tecla de banda tem três configurações separadas de VFO para três diferentes partes de cada banda. Você pode estabelecer três configurações de VFO independentes com frequência, modo e filtro para cada banda.

São 99 memórias para armazenamento: Frequência, Modo, seleção de Filtro de FI, desvio de Clarificador e programação de pulso em varredura. Cinco memórias de chamada rápida (“QMB”) instantaneamente armazenam as configurações operacionais ao toque de uma tecla.

O acoplador automático de antena embutido tem 100 memórias próprias, armazenando automaticamente os ajustes de casamento de antena para que sejam rápida e automaticamente usados mais tarde.

A interface para modos digitais é bem simples no **FT-950**, graças ao conector para RTTY/PKT no painel traseiro. Otimização de banda passante de filtro, configurações de DSP, ponto de inserção de portadora e desvio (offset) de display são possíveis através do sistema de programação no Menu.

Tecnologia avançada é apenas parte da história do **FT-950**. A Vertex Standard está por trás de todos os nossos produtos com uma rede mundial de revendedores e centros de serviços. Nós apreciamos seu investimento no **FT-950**, e estamos ansiosos para ajudá-lo a obter o máximo do seu novo transceptor. Por favor, sinta-se à vontade para procurar o revendedor mais próximo, ou uma das centrais nacionais da Vertex Standard, se precisar de assistência técnica, assistência para interface ou recomendação de acessórios. Visite a Página da Vertex Standard dos EUA na Internet para obter as últimas informações sobre produtos Vertex, Standard Horizon e Yaesu:

<http://www.vertexstandard.com>

Por favor, leia todo este manual para entender bem a capacidade máxima do **FT-950**. Obrigado por você adquirir este produto!

ÍNDICE

DESCRIÇÃO GERAL.....	02
ACESSÓRIOS E OPCIONAIS.....	07
Acessórios Fornecidos.....	07
Opcionais Disponíveis.....	07
ANTES DE TUDO.....	08
Como Alongar os Pés Frontais do Rádio.....	08
Ajuste do Torque do Dial Principal.....	09
Reinicialização do Microprocessador.....	09
Reinicialização de Memória (Somente).....	09
Reinicialização de Menu.....	10
Reinicialização Completa.....	10
INSTALAÇÕES E INTERCONEXÕES.....	10
Considerações Sobre Antenas.....	10
Cabo Coaxial.....	11
Aterramento.....	11
Antena e Cabos de Força.....	12
Microfone e Fones de Ouvido.....	14
Chave, Manipulador e Manipulação via Computador.....	14
Amplificador Linear VL-1000.....	15
Interface para Outros Amplificadores Lineares.....	16
DIAGRAMAS DE PINAGEM DE PLUGUES/CONECTORES.....	18
CONTROLES E TECLAS DO PAINEL FRONTAL.....	19
INDICADORES DO DISPLAY.....	30
PAINEL TRASEIRO.....	35
OPERAÇÕES BÁSICAS: RECEPÇÃO EM BANDAS AMADORAS.....	37
Operação na Banda de 60 Metros (5 MHz) (Versão dos EUA).....	40
Clarificador (CLAR).....	41
Trava (LOCK).....	43
Luminosidade (DIMMER).....	43
FUNÇÕES CONVENIENTES.....	43
Como Usar o VFO-B.....	43
“Minhas Bandas”.....	44
Sobreposição de Banda.....	46
Tecla C.S (Customizada).....	46
Funções para Controle de Rotor.....	47
Entrada/Mudança de Frequência.....	49
Entrada de Frequência pelo Teclado.....	49
Pelo Controle [CLAR/VFO-B].....	49
Pelas Teclas UP/DOWN do Microfone MH-31B8.....	49
REJEIÇÃO DE INTERFERÊNCIA.....	50
Receptor (Diagrama de Bloco de Entrada de RF).....	50
Atenuador (ATT).....	51
Filtro de μ -Sintonia (Requer Kit Opcional).....	52
Otimização de Ponto de Interceptação (IPO).....	54
Filtros de Cobertura (R.FLT).....	55
Redutor de Ruídos de FI (NB).....	56
Controle de Contorno.....	57
Desvio de FI (SSB/CW/RTTY/PKT/AM).....	59

Sintonia (Largura de Banda de FI de DSP) (SSB/CW/RTTY/PKT).....	60
Usando as Funções IF SHIFT e WIDTH Juntas.....	61
Seleção de Filtro de FI (Tecla NAR).....	61
Filtro de Corte de FI (SSB/CW/RTTY/PKT/AM).....	62
Filtro de Corte Digital (DNF).....	63
Redução de Ruído Digital (DNR).....	64
Ganho de RF (SSB/CW/AM).....	65
FERRAMENTAS PARA RECEPÇÃO EFICAZ E CONFORTÁVEL.....	65
Controle de Tonalidade de Áudio (SSB).....	65
Função de Silenciamento.....	66
Controle Automático de Ganho (AGC).....	66
TRANSMISSÃO EM SSB/AM.....	68
ACOPLADOR AUTOMÁTICO DE ANTENA.....	70
Como Usar o Acoplador.....	70
Sobre a Operação do Acoplador.....	71
MELHOR QUALIDADE NO SINAL DE TRANSMISSÃO.....	72
Equalizador de Microfone Paramétrico (SSB/AM/FM).....	72
Processador de Voz (SSB e AM).....	75
Ajuste da Largura de Banda Transmitida em SSB.....	76
FUNÇÕES PARA O TRANSMISSOR.....	77
Memória de Voz (SSB/AM/FM: Requer DVS-6 Opcional).....	77
Memória de Voz do Teclado FH-2 Opcional.....	78
VOX (SSB/AM/FM: TX/RX Acionada por Voz).....	80
Função de Monitoramento (SSB/AM/FM).....	81
Operação em Split Usando o Clarificador de TX.....	81
Operação em Frequência Split.....	83
Operação em Split Rápido.....	84
OPERAÇÃO NO MODO CW.....	85
Chave Simples (e Emulação de Chave Simples).....	85
Manipulador Eletrônico Embutido.....	86
Operação em Full Break-in (QSK).....	87
Relação (Ponto/Traço) de Peso do Manipulador.....	88
Seleção de Modo de Operação de Manipulador.....	88
FUNÇÕES PARA CW.....	89
Localização em CW (Batimento Zero).....	89
Uso de CW Reverso.....	90
Ajuste de Retardo de CW.....	91
Ajuste de Tonalidade de CW.....	92
Manipulador com Memória para Conteste.....	92
Memória para Mensagem.....	92
Transmissão no Modo Beacon.....	95
Memória de Texto.....	95
Manipulador com Memória para Conteste (Usando o Teclado FH-2 Opcional).....	98
Memória para Mensagem.....	98
Programação de Número de Conteste.....	99
Memória de Texto.....	101
OPERAÇÃO NO MODO FM.....	103
Operação Básica.....	103
Operação via Repetidora.....	104
Silenciamento Codificado por Tom.....	105

OPERAÇÕES DE MEMÓRIAS.....	106
Funções de Memórias Convenientes.....	106
Banco de Memória Rápida (QMB).....	107
Memória Padrão.....	107
Armazenamento em Memória.....	108
Chamada de Canal de Memória.....	108
Verificação do Estado de um Canal de Memória.....	108
Como Apagar Dados de Canais de Memória.....	109
Transferência de Dados de Memória para o Registro do VFO-A.....	109
Sintonia de Memória.....	110
Grupos de Memórias.....	111
Programação de Grupo de Memória.....	111
Como Escolher um Grupo de Memória.....	111
FREQÜÊNCIA DE EMERGÊNCIA DO ALASCA: 5167.5 kHz (EUA).....	112
VARREDURA DE VFO E MEMÓRIA.....	113
Varredura de VFO.....	113
Varredura de Memória.....	114
VARREDURA DE MEMÓRIA PROGRAMÁVEL (PMS).....	115
RÁDIO-PACOTE.....	116
Configuração de Rádio-Pacote (Incluindo Freqüência de Subportadora).....	116
Configuração Básica.....	116
RÁDIO-TELETIPO (RTTY).....	117
Configuração de RTTY.....	118
Configuração Básica.....	118
MODOS DE DADOS BASEADOS EM AFSK.....	119
MODO DE MENU.....	120
Como Usar o Modo de Menu.....	120
Reinicialização do Modo de Menu.....	121
Grupo AGC.....	123
Grupo DISPLAY.....	124
Grupo DVS.....	125
Grupo KEYSER.....	125
Grupo GENERAL.....	127
Grupo MODE-AM.....	128
Grupo MODE-CW.....	129
Grupo MODE-DATA.....	131
Grupo MODE-FM.....	131
Grupo MODE-RTTY.....	132
Grupo MODE-SSB.....	132
Grupo RX GENERAL.....	133
Grupo SCOPE.....	134
Grupo TUNING.....	135
Grupo TX AUDIO.....	136
Grupo TX GENERAL.....	139
INSTALAÇÃO DE ACESSÓRIOS OPCIONAIS.....	140
Unidade de Memória de Voz (DVS-6).....	140
Kit de μ Sintonia de RF.....	141
Acoplador Automático de Antena Externo FC-40 (Para Antena de Fio).....	144
Unidade de Gerenciamento de Dados (DMU-2000).....	145
ESPECIFICAÇÕES.....	148

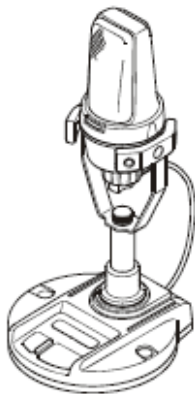
ACESSÓRIOS E OPCIONAIS

ACESSÓRIOS FORNECIDOS

Microfone de Mão (MH-31B8)	1	A07890001
Cabo de Força CC	1	T9025225
Fusível Extra (25A)	1	Q0000074
Manual de Operação	1	
Cartão de Garantia	1	

OPCIONAIS DISPONÍVEIS

MD-200A8X	Microfone de Mesa de Alta Fidelidade
MD-100A8X	Microfone de Mesa
YH-77STA	Fone de Ouvido Estéreo
VL-1000/VP-1000	Amplificador Linear/Fonte de Alimentação CA
DMU-2000	Unidade de Gerenciamento de Dados
Kit A de μSintonia de RF	Para banda de 160 metros
Bit B de μSintonia de RF	Para bandas de 80/40 metros
Bit C de μSintonia de RF	Para bandas de 30/20 metros
FC-40	Acoplador Automático de Antena Externo
DVS-6	Unidade de Memória de Voz
FH-2	Teclado de Controle Remoto
CT-118	Cabo para Conexão do Amplificador Linear VL-1000
Cabo CT (MDIN6P – MDIN6P 2 m)	Cabo para Conexão de Rotor de Antena (T9101556)
Cabo CT (MDIN10P – Fio Nu 2 m)	Cabo para Conexão de Amplificador Linear (T9207451)



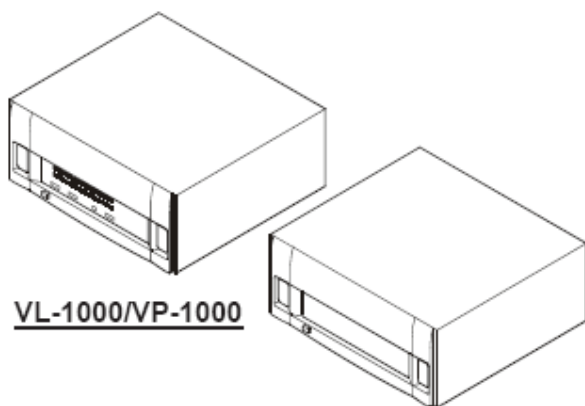
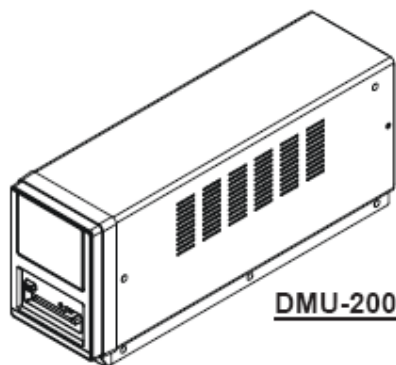
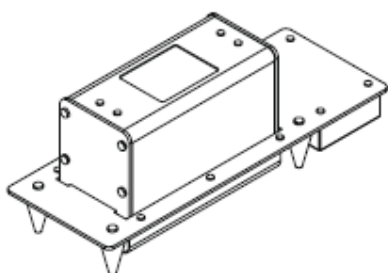
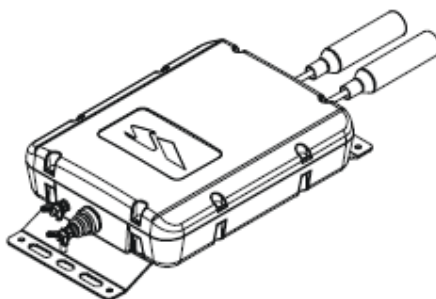
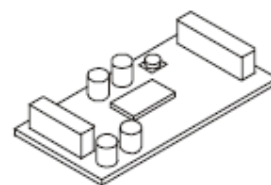
MD-200A8X



YH-77STA



FH-2

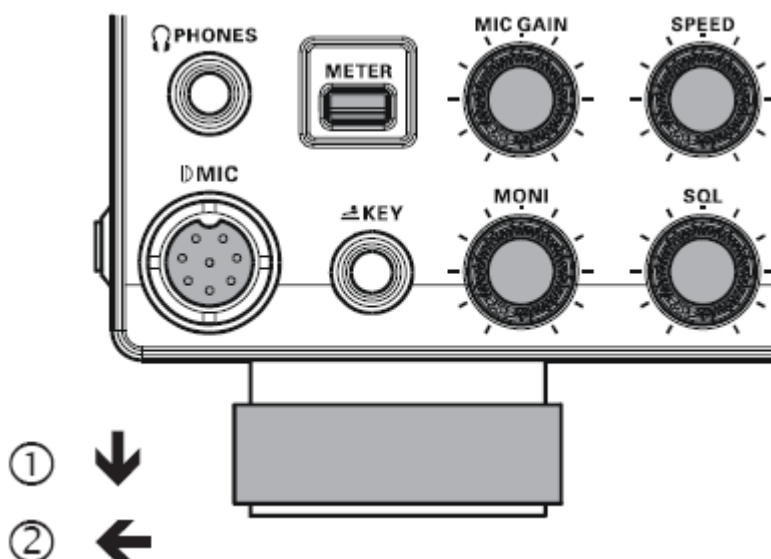
VL-1000/VP-1000DMU-2000Kit de uSintonia de RFFC-40DVS-6

ANTES DE TUDO

COMO ALCONGAR OS PÉS FRONTAIS DO RÁDIO

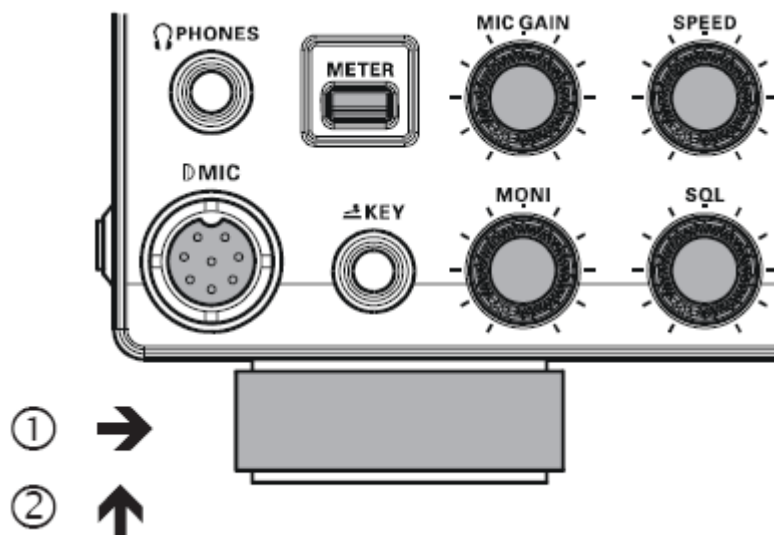
Para levantar o painel frontal e facilitar sua visualização, os pés esquerdo e direito do transceptor podem ser alongados.

- Puxe as pernas frontais para fora do painel inferior.
- Gire as pernas em sentido anti-horário para travá-las na posição alongada. Confirme se as pernas estão bem travadas no lugar, porque o transceptor é pesado e uma perna destravada pode resultar em dano, se ele se mover de repente.



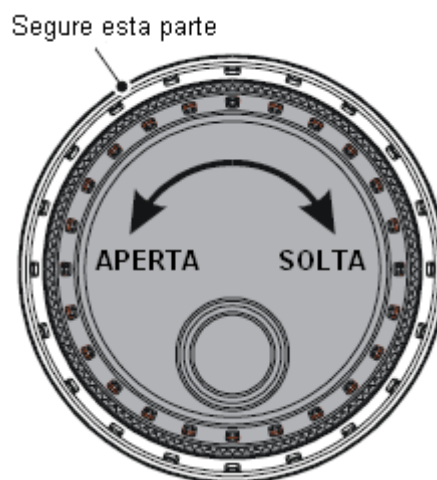
Como Encurtar os Pés Frontais do Rádio

- ❑ Gire os pés em sentido horário, e os empurre para dentro enquanto gira para a direita.
- ❑ Agora, os pés frontais devem estar na posição curta.



AJUSTE DO TORQUE DO DIAL PRINCIPAL

O torque (força de resistência) do **Dial Principal** pode ser ajustado de acordo com suas preferências. Segure a parte traseira do botão, e enquanto a mantém no lugar, gire o próprio botão para a direita e reduza o torque ou para a esquerda e aumente-o. A faixa de ajuste disponível é 120°.

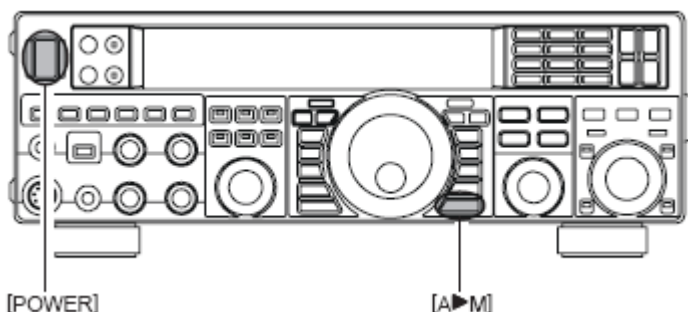


REINICIALIZAÇÃO DO MICROPROCESSADOR

REINICIALIZAÇÃO DE MEMÓRIAS (SOMENTE)

Use este procedimento para reiniciar (limpar) os canais de Memória armazenados anteriormente, sem afetar quaisquer mudanças de configurações que você possa ter feito no Menu.

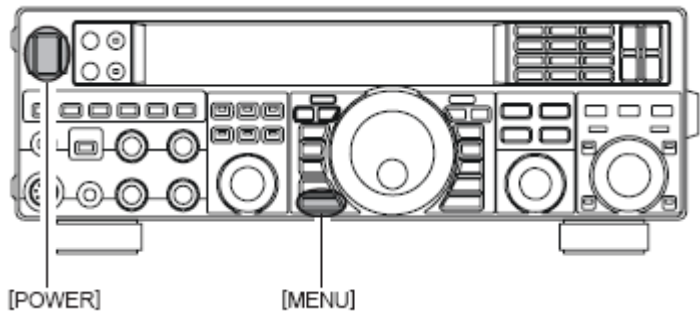
1. Pressione a tecla **[ON/OFF]** no painel frontal pra desligar o transceptor.
2. Pressione a tecla **[A▶M]**; com ela pressionada, pressione **[ON/OFF]** no painel frontal para ligar o transceptor. Depois que ele estiver ligado, libere a tecla **[A▶M]**.



REINICIALIZAÇÃO DE MENU

Use este procedimento para restaurar as configurações do Menu com seus padrões de fábrica, sem afetar as memórias que você programou.

1. Pressione a tecla **[ON/OFF]** no painel frontal pra desligar o transceptor.

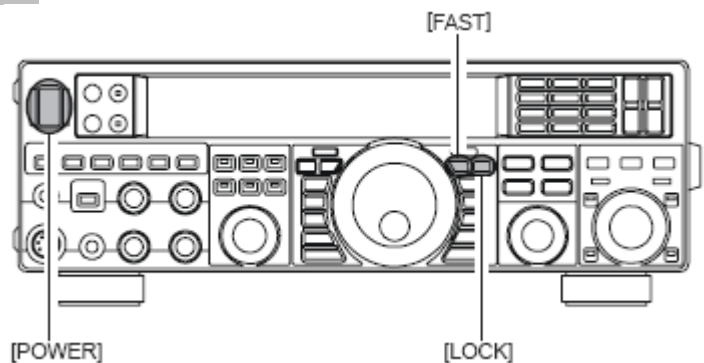


2. Pressione a tecla **[MENU]**; com ela pressionada, pressione **[ON/OFF]** no painel frontal para ligar o transceptor. Depois que ele estiver ligado, libere a tecla **[MENU]**.

REINICIALIZAÇÃO COMPLETA

Este procedimento restaura todas as configurações de Menu e Memória com seus padrões de fábrica. Todas as memórias serão apagadas por este procedimento.

1. Pressione a tecla **[ON/OFF]** no painel frontal pra desligar o transceptor.



2. Pressione as teclas **[FAST]** e **[LOCK]**; com elas pressionadas, pressione **[ON/OFF]** no painel frontal para ligar o transceptor. Depois que ele estiver ligado, libere as outras duas teclas.

NOTA IMPORTANTE:

Quando o Kit de μ Sintonia opcional for conectado ao FT-950, desconecte todos os cabos do Kit antes de você fazer uma Reinicialização Completa.

INSTALAÇÕES E INTERCONEXÕES

CONSIDERAÇÕES SOBRE ANTENAS

O **FT-950** deve ser usado com qualquer sistema de antena que forneça uma impedância resistiva de 50 Ohms na frequência de operação desejada. Embora pequenas mudanças na especificação de 50 Ohms não tragam conseqüências, se a Relação de Ondas Estacionárias (ROE) presente no conector de antena for maior que 3:1, o Acoplador Automático de Antena do transceptor poderá não conseguir reduzir o descasamento de impedância até um valor aceitável.

Todo esforço deve ser feito para garantir que a impedância do sistema de antena usado no **FT-950** esteja o mais próxima possível do valor de 50 Ohms especificado.

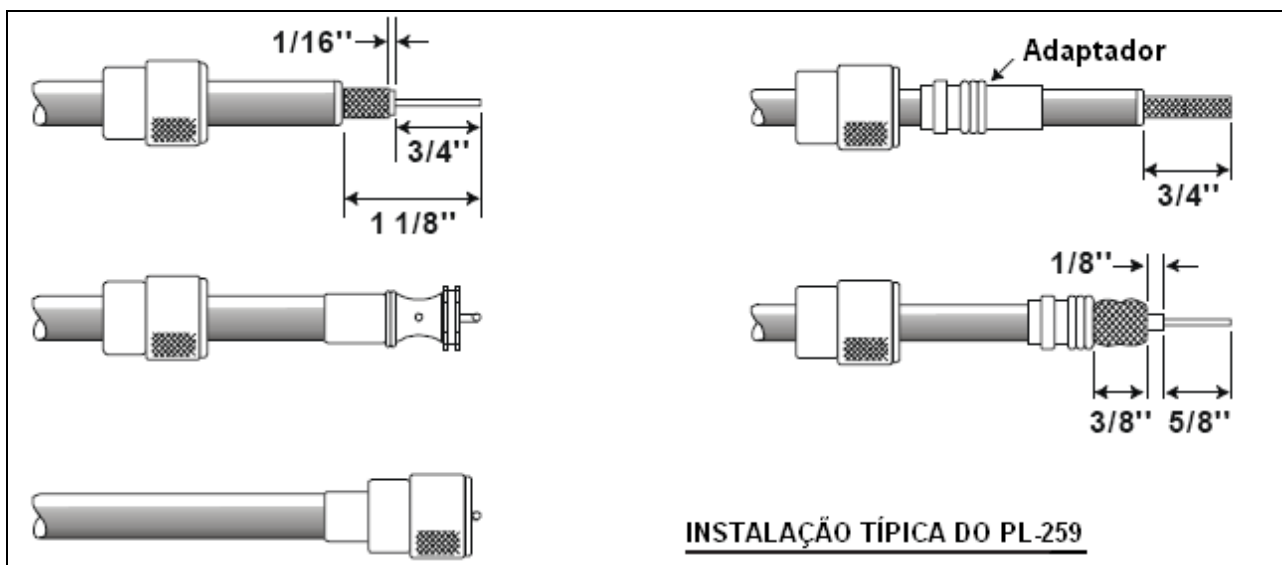
A antena tipo “G5RV” não fornece impedância de 50 Ohms em todas as bandas Amadoras de HF. Um acoplador de antena externo de amplo alcance deve ser usado com este tipo de antena.

Qualquer antena usada com o **FT-950** deve ser alimentada por um cabo coaxial de 50 Ohms. Ao usar uma antena “balanceada” tipo dipolo, lembre-se que um balun ou outro equipamento de casamento/balanceamento deve ser usado para garantir o desempenho adequado da antena.

As mesmas precauções se aplicam a qualquer antena adicional (somente para recepção) usada nos conectores de antenas; se suas antenas usadas só para recepção não tiverem uma impedância próxima de 50 Ohms na frequência de operação, instale um acoplador de antena externo para obter o desempenho ideal.

CABO COAXIAL

Use um cabo coaxial de alta qualidade com 50 Ohms na entrada do seu **FT-950**. Todos os esforços para se ter um sistema de antena eficiente serão em vão se for usado um cabo coaxial de má qualidade com perdas. Este transceptor utiliza conectores tipo “M” (“PL-259”).



ATERRAMENTO

Este transceptor, como qualquer outro equipamento para comunicações em HF, requer um bom sistema de aterramento para que se tenha o máximo de segurança elétrica e melhor eficiência nas comunicações. Um bom sistema de aterramento contribui com a eficácia da estação de várias maneiras:

- Ele reduz a possibilidade de o operador sofrer um choque elétrico.
- Ele diminui as correntes de RF que passam na blindagem do cabo coaxial e no chassi do transceptor; tais correntes podem causar uma radiação que interfere em equipamentos domésticos de entretenimento ou em equipamentos de testes laboratoriais.
- Ele minimiza a possibilidade de operações erradas causadas no transceptor, ou em seus acessórios, por realimentação de RF e/ou fluxo de corrente inadequado através de equipamentos lógicos.

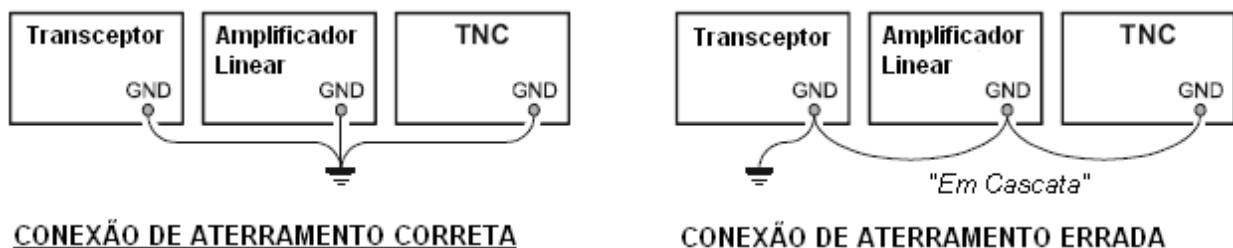
Um bom aterramento pode ter diversas formas; para obter maiores detalhes, consulte uma boa literatura sobre engenharia de radiofrequência. As informações apresentadas a seguir servem somente como diretriz.

Normalmente, um aterramento é composto por uma ou mais hastes de aço revestidas em cobre enterradas no chão. Se forem usadas hastes múltiplas, elas devem ser configuradas em “V”, e ajuntadas na ponta do “V” que estiver mais perto do local da estação. Use um cabo pesado trançado (tal como a blindagem descartada do cabo coaxial RG-213), e fixadores fortes para prender os cabos trançados nas hastes do aterramento. As conexões devem ser impermeáveis para garantirem muitos anos de serviço confiável. Use o mesmo tipo de cabo pesado trançado nas conexões que vão até o barramento do aterramento na estação (descrito a seguir).

Dentro da estação, deve ser usado um barramento de aterramento comum composto por um cano de cobre de pelo menos 25 mm (1 polegada) de diâmetro. Um barramento alternativo pode ter uma placa de cobre larga (uma placa de circuito de face simples é ideal) presa ao fundo da mesa de operação. As ligações do aterramento para equipamentos individuais, tais como transceptores, fontes de alimentação e equipamentos para comunicação de dados (TNC, etc.), devem ser feitas diretamente no barramento do aterramento através de um cabo pesado trançado.

Não faça ligações de aterramento de um equipamento elétrico para outro, e de todos eles até o barramento do aterramento. Isto se chama aterramento “Em Cascata”, e pode prejudicar qualquer aterramento de radiofrequência eficaz. Veja nas figuras a seguir exemplos de ligações corretas e incorretas de aterramentos.

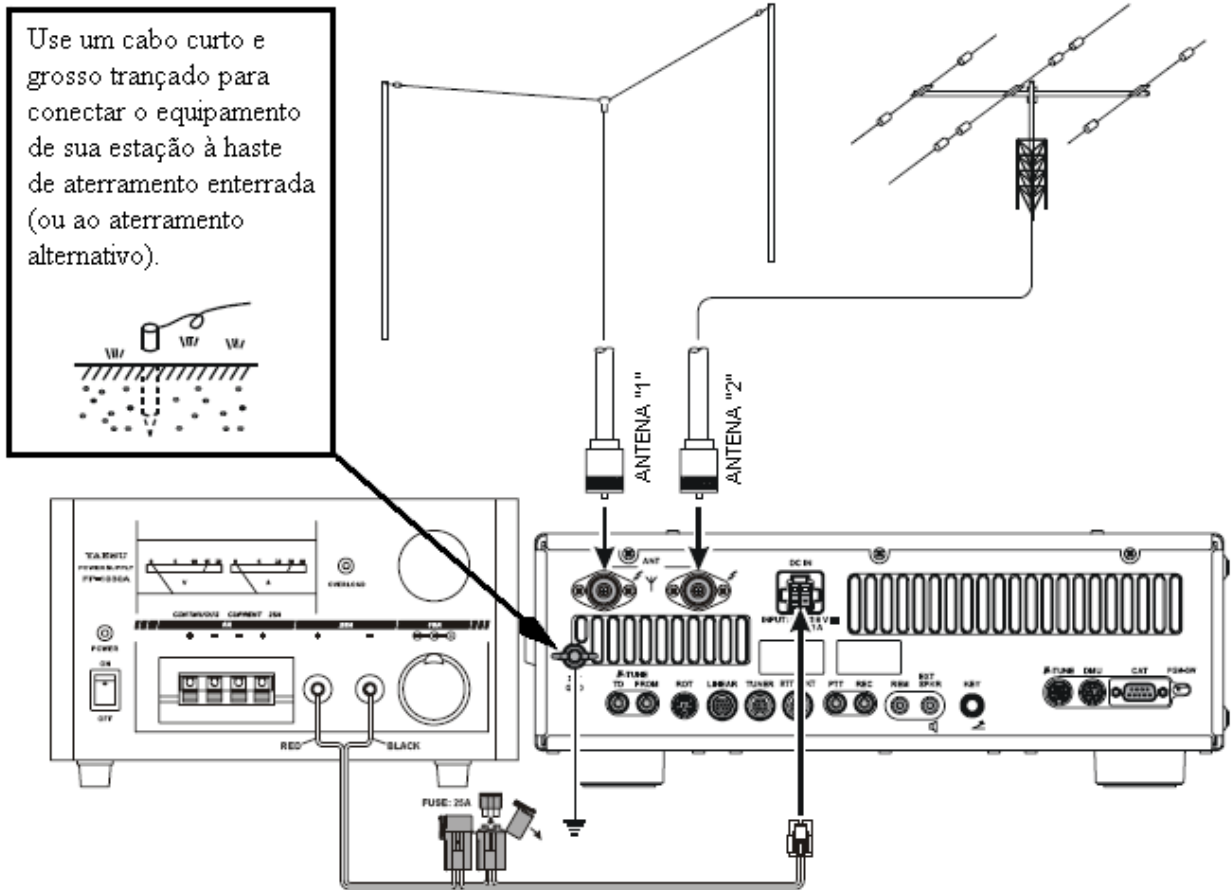
Examine regularmente o sistema de aterramento – dentro e fora da estação – para garantir o máximo de desempenho e segurança. Além de seguir as diretrizes acima cuidadosamente, observe que gasodutos domésticos ou industriais *nunca devem ser usados* como aterramento elétrico. Em alguns casos, canos de água fria ajudam no aterramento, mas gasodutos representam *risco de explosão e nunca devem ser usados*.



ANTENA E CABOS DE FORÇA

Siga as instruções da seguinte figura para conectar corretamente os cabos coaxiais de antenas, e também o cabo de força CC. O conector de força CC do **FT-950** deve ser usado somente com uma fonte de 13.8 Volts CC ($\pm 10\%$), capaz de fornecer pelo menos 22 Amperes de corrente. Sempre observe a polaridade certa ao fazer as conexões:

Ligue o cabo de força **VERMELHO** ao terminal CC **Positivo** (+).
 Ligue o cabo de força **PRETO** ao terminal CC **Negativo** (-).



Nós recomendamos o uso da Fonte de Alimentação CA **FP-1030A**. outros modelos de fontes podem ser usados com o **FT-950**, mas as recomendações sobre tensão de entrada de 13.8 VDC, capacidade para corrente de 22 Amperes, e polaridades do cabo de força CC descritas na página anterior devem ser rigorosamente seguidas.

Outros fabricantes podem usar o mesmo tipo de conexões de força CC usado pelo **FT-950**, mas a configuração de fiação pode ser diferente da especificada para seu transceptor. Sérios danos poderão ser causados se conexões de CC inadequadas forem feitas; em caso de dúvida, consulte um técnico de serviço qualificado.



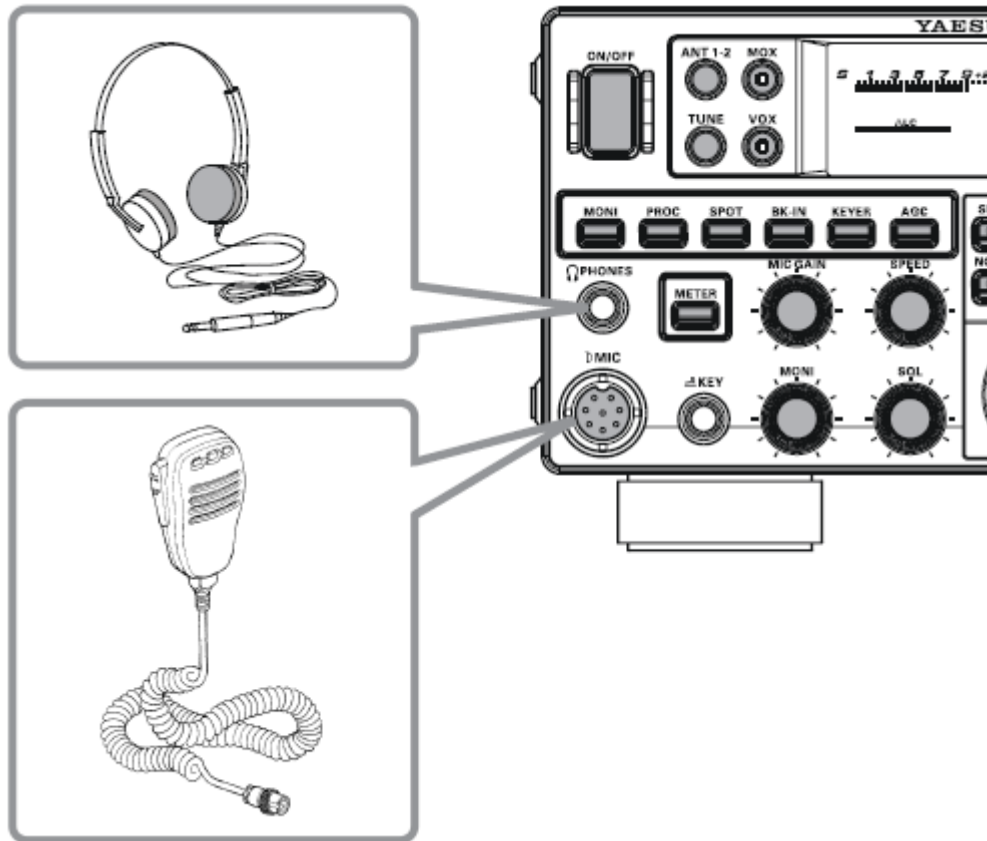
Danos irreversíveis poderão ocorrer se uma tensão de alimentação incorreta, ou uma tensão de polaridade de invertida, for aplicada ao **FT-950**. A Garantia Limitada deste transceptor não cobre danos causados pelo uso de tensão CA, polaridade CC invertida, ou tensão CC fora das especificações de 13.8 V $\pm 10\%$. Ao trocar fusíveis, use um que seja adequado. Este rádio requer um fusível de lâmina de 25 A.

NOTAS IMPORTANTES

- Não coloque este transceptor em um local com exposição direta de luz solar.
- Não o coloque onde ele fique exposto à poeira e/ou a muita umidade.
- Cuide para que haja ventilação adequada em torno dele, para evitar aquecimentos e uma possível redução de desempenho devido ao calor.
- Não instale-o em uma mesa instável. Não coloque-o em locais onde objetos possam cair sobre ele.
- Para reduzir a possibilidade de interferência em equipamentos domésticos de entretenimento, tome todas as precauções necessárias. Separe o máximo possível as antenas de TV/FM das antenas de transmissão, e mantenha os cabos coaxiais de transmissão separados dos cabos ligados aos equipamentos domésticos de entretenimento.

- ❑ *Verifique se o cabo de força CC não está sendo pressionado ou tem dobras indevidas, que possam danificá-lo ou acidentalmente desligá-lo do conector **DC IN** no painel traseiro do transceptor.*
- ❑ *Tenha absoluta certeza de que suas antenas de transmissão estão instaladas de modo que **não entrem em contato** com: antenas de TV/FM, outros tipos de antenas, e linhas externas de energia elétrica ou telefônicas.*

MICROFONE E FONES DE OUVIDO

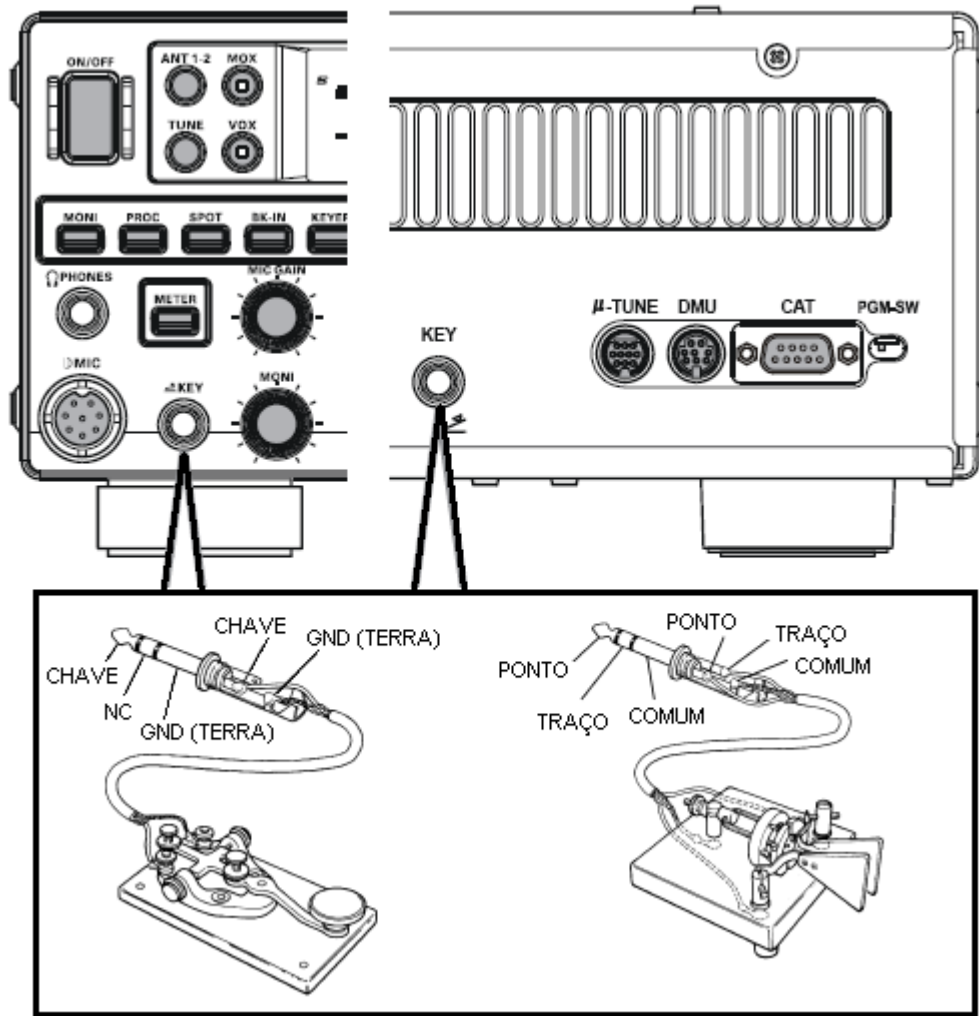


CHAVE, MANIPULADOR E MANIPULAÇÃO VIA COMPUTADOR

O **FT-950** tem várias funções para o operador de CW, que serão detalhadas mais adiante. Além do Manipulador Eletrônico embutido, há um conector para manipulador no painel frontal, e outro no painel traseiro, que facilitam o uso de equipamentos para manipulação.

No sistema de Menu, você configura os conectores **KEY** dos painéis frontal e traseiro de acordo com o equipamento que deseja usar. Por exemplo, você pode usar seu batedor no conector **KEY** do painel frontal, usar o item “**037 A1A F-TYPE**” do Menu para entrada de batedor, e ligar o conector **KEY** do painel traseiro à linha de manipulação do seu computador pessoal (que emula uma “chave simples” para fins de conexão), configurando o conector do painel traseiro no item “**039 A1A R-TYPE**”.

Os dois conectores **KEY** do **FT-950** usam tensão de manipulação “Positiva”. A tensão de manipulador fechado é de aproximadamente +3.3V CC, e a corrente de manipulador aberto é de 0.3 mA. Quando você for conectar um manipulador ou outro equipamento ao conector **KEY**, use *somente* um plugue de fone com ¼” e 3 pinos (“estéreo”); um plugue de 2 pinos causa curto-circuito entre o anel e a haste (aterrada) dele, resultando na condição constate de “manipulador aberto” em certos casos.

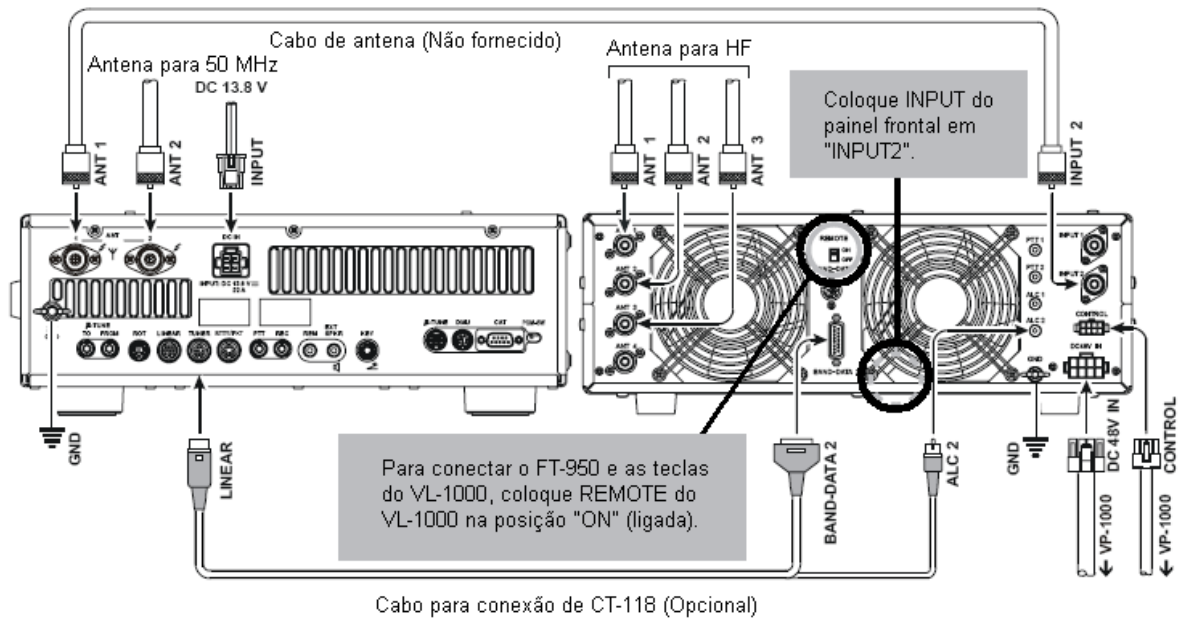


AMPLIFICADOR LINEAR VL-1000

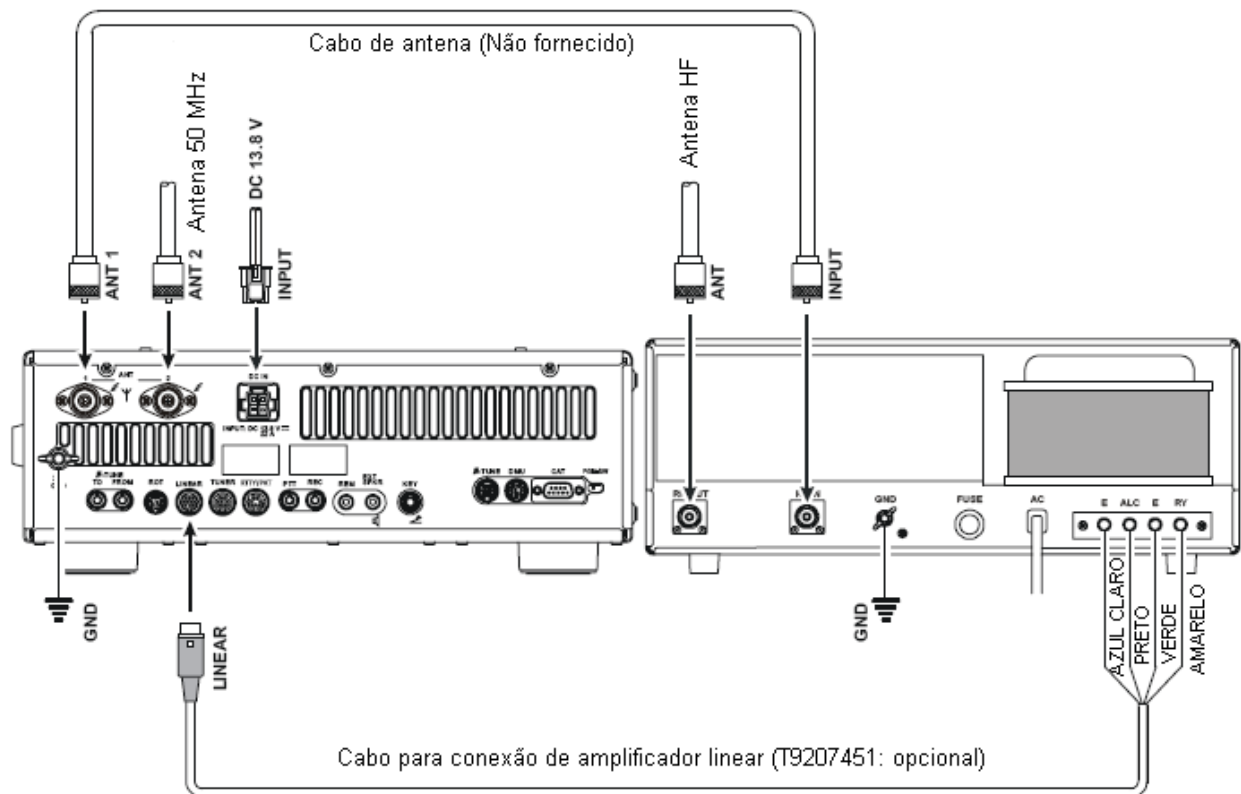
Confirme se o FT-950 e o VL-1000 estão desligados, e depois siga as recomendações de instalação contidas na figura abaixo.

NOTAS:

- Veja no Manual de Operação do **VL-1000** detalhes sobre operação com amplificador.
- Não tente conectar ou desconectar cabos coaxiais quando suas mãos estiverem molhadas.



INTERFACE PARA OUTROS AMPLIFICADORES LINEARES



NOTAS

- ❑ O pino TX GND OUT (pino 2) do conector **LINEAR** é um circuito de "coletor aberto" de transistor. Ele tem capacidade para tensões de bobinas de relês positivas de até +60VDC em 200 mA ou +30 VDC em 1 A. Se você pretende usar múltiplos amplificadores lineares para diferentes bandas, você deverá fornecer uma comutação de banda externa da linha de controle de relê "Linear TX" no conector **LINEAR**.

- ❑ A faixa especificada para tensão de Controle Automático de Nível (ALC) a ser usada com o **FT-950** vai de 0 a -4 Volts CC.
- ❑ Sistemas de amplificadores que usam diferentes tensões de ALC não funcionarão bem com o **FT-950**, e suas linhas de ALC não devem ser conectadas se este for o caso.








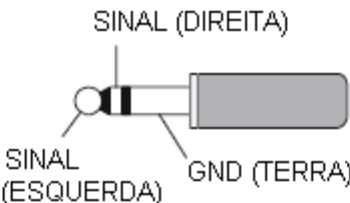
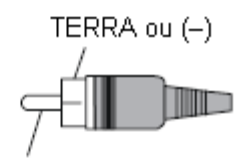
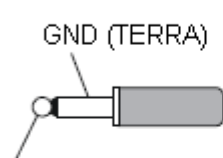
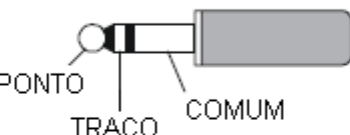
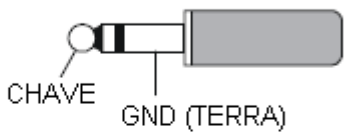

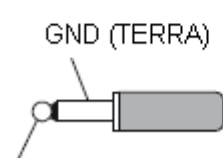
NOTA IMPORTANTE!

- ❑ Não exceda a tensão máxima ou as especificações de corrente para o pino “TX GND OUT” (pino 2) do conector **LINEAR**. Esta linha não é compatível com tensões CC negativas, ou tensões CA de qualquer magnitude.
- ❑ A maioria dos sistemas de relês de controles de amplificadores requerem somente capacidade para comutação de corrente/baixa tensão CC (+12V CC em 25 ~ 75 mA), e o transistor de comutação do **FT-950** facilmente acomoda tais amplificadores.

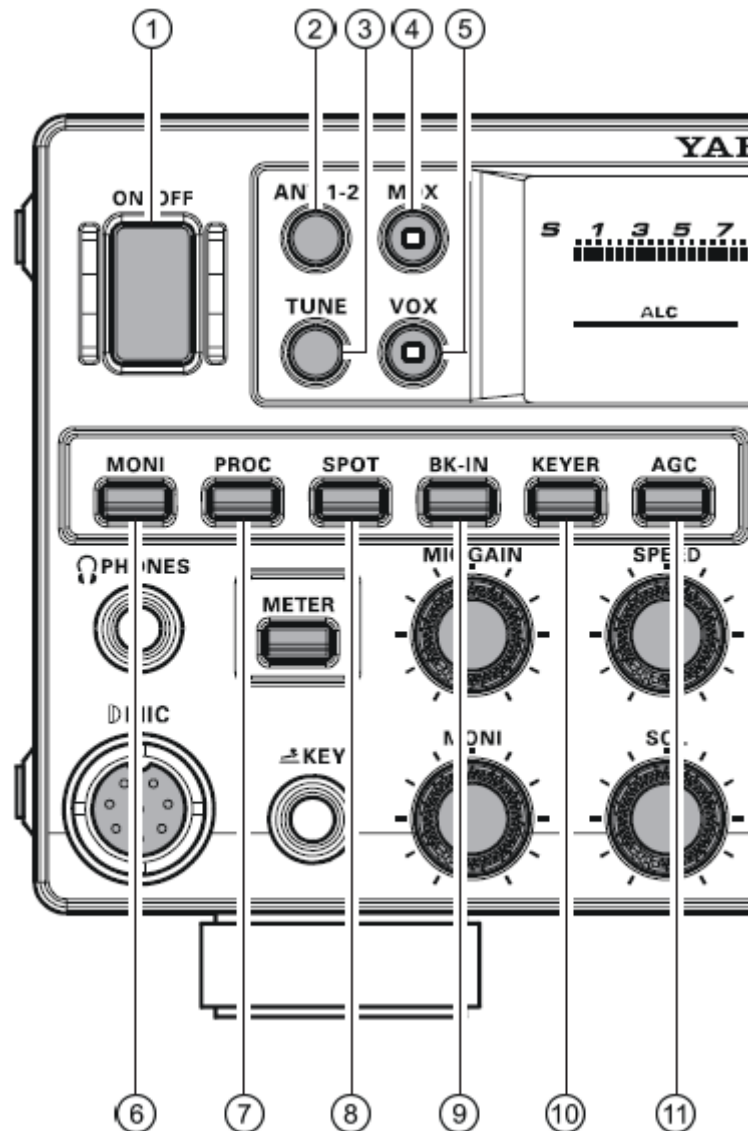
**Cabo de Conexão de Amplificador Linear (T9207451)
Códigos de Cores**

Cor do Fio	Conector LINEAR (Número do Pino)	Função
Laranja	1	+13.8 V
Amarelo	2	TX GND
Verde	3	GND (Terra)
Vermelho	4	BAND DATA A
Branco	5	BAND DATA B
Azul	6	BAND DATA C
Violeta	7	BAND DATA D
Marrom	8	TX INH
Preto	9	EXT ALC IN
Cinza	10	TX REQ IN
Azul Claro	Gabinete	Blindagem

DIAGRAMAS DE PINAGEM DE PLUGUES / CONECTORES

MIC	CAT	DC IN
 <ul style="list-style-type: none"> ① UP ② +5V ③ DOWN ④ FAST ⑤ GND ⑥ PTT ⑦ MIC GND ⑧ MIC <p style="text-align: center;">(vista do painel frontal)</p>	 <ul style="list-style-type: none"> ① N/A ② SERIAL OUT ③ SERIAL IN ④ N/A ⑤ GND ⑥ N/A ⑦ RTS ⑧ CTS ⑨ NC <p style="text-align: center;">(vista do painel traseiro)</p>	 <p style="text-align: center;">(vista do painel traseiro)</p>
LINEAR	TUNER	RTTY/PKT
 <ul style="list-style-type: none"> ① +13V OUT ② TX GND ③ GND ④ BAND DATA A ⑤ BAND DATA B ⑥ BAND DATA C ⑦ BAND DATA D ⑧ TX INH ⑨ EXT ALC IN ⑩ TX REQ IN <p style="text-align: center;">(vista do painel traseiro)</p>	 <ul style="list-style-type: none"> ① +13V OUT ② TX GND ③ GND ④ RX D ⑤ TX D ⑥ TUNER SENSE ⑦ RESET OUT ⑧ TX INH <p style="text-align: center;">(vista do painel traseiro)</p>	 <ul style="list-style-type: none"> ① DATA IN ② GND ③ DATA PTT ④ FSK IN ⑤ DATA OUT ⑥ SQL OUT <p style="text-align: center;">(vista do painel traseiro)</p>
ROT (ROTATOR)	PHONE	PLUGUE RCA
 <ul style="list-style-type: none"> ① CW ROTATION ② CCW ROTATION ③ SPEED ④ DIRECTION ⑤ GND ⑥ NC <p style="text-align: center;">(vista do painel traseiro)</p>	 <p style="text-align: center;">SINAL (DIREITA) SINAL (ESQUERDA) GND (TERRA)</p>	 <p style="text-align: center;">TERRA ou (-) SINAL ou (+)</p>
REM (REMOTE)	KEY	
 <p style="text-align: center;">SINAL GND (TERRA)</p>	<p><i>Para Manipulador Interno</i></p>  <p style="text-align: center;">PONTO TRAÇO COMUM</p>	<p><i>Para Chave Simples</i></p>  <p style="text-align: center;">CHAVE GND (TERRA)</p>
	 Não use plugue de 2 condutores	
EXT SPKR	NOTA IMPORTANTE:	
 <p style="text-align: center;">SINAL GND (TERRA)</p>	<p>Os conectores u-TUNE e DMU são especiais neste transceptor. Não conecte neles acessórios ou outros equipamentos não aprovados pela Vertex Standard. Se esta precaução não for respeitada, poderão ocorrer danos não cobertos pela Garantia Limitada deste rádio.</p>	

CONTROLES E TECLAS DO PAINEL FRONTAL



(1) Tecla [ON/OFF]

Pressione-a por dois segundos para ligar o transceptor, e pressione-a durante o mesmo tempo para desligá-lo.



(2) Tecla [ANT 1-2]

Pressione-a para selecionar o conector **ANT 1** ou **ANT 2** no painel traseiro, e comutar as antenas ao toque desta tecla. O conector de antena selecionado será indicado no Display de Diagrama de Bloco mostrado no Display do Transceptor.

(3) Tecla [TUNE]

Esta tecla liga/desliga o Acoplador Automático de Antena do **FT-950**. Pressione-a rapidamente para colocar o acoplador em linha entre o amplificador final do transmissor e o conector de antena (o ícone "**TUNER**" aparecerá no display). A recepção não será afetada.

Pressione-a por dois segundos, durante a recepção em uma banda amadora, para ativar o transmissor por alguns segundos enquanto o acoplador automático de antena reacopla a impedância do sistema de antena para ROE mínima. O ajuste resultante será automaticamente armazenado em uma das 100 memórias do acoplador, para que seja acessado automaticamente mais tarde quando o receptor for sintonizado perto da mesma frequência. Pressione esta tecla rapidamente, enquanto o Acoplador estiver ativo, para tirá-lo da linha de transmissão.

NOTA: *Quando o Acoplador Automático de Antena estiver se sintonizando, um sinal estará sendo transmitido. Portanto, não se esqueça de conectar uma antena ou carga fantasma ao conector selecionado antes de você pressionar a tecla [TUNE] para começar a sintonia da antena.*

(4) Tecla [MOX]

Pressione-a para acionar o circuito de PTT (Pressione para Falar), e ativar o transmissor (o LED da tecla acenderá e ficará vermelho). Ela deve ser desligada (o LED vermelho se apagará) para recepção. Esta tecla imita a ação da tecla **PTT** do microfone. Ao acionar esta tecla, ou fazer uma transmissão de outra forma, você deverá ter uma antena ou carga fantasma de 50 ohms conectada ao conector de antena selecionado.

(5) Tecla [VOX]

Use-a para ativar a comutação automática de transmissão acionada por voz nos modos SSB, AM e FM. Quando for ativada, o LED dela acenderá e ficará vermelho. Os controles que afetam a operação VOX são os itens do Menu “**114 TGEN V GAIN**”, “**115 TGEN VOX DLY**” e “**116 TGEN ANTI VOX**”. Estando bem ajustados estes controles, você poderá operar com as mãos livres.

(6) Tecla [MONI] (Monitoramento)

Use-a para ativar o monitoramento de transmissão nos modos SSB, CW, AM e FM. Quando esta tecla for acionada, o ícone “[MONI]” aparecerá no display. O nível de áudio do Monitoramento pode ser ajustado pelo controle [MONI].

DICA: *Quando você usar fones de ouvido, a função de Monitoramento será útil durante o ajuste do Equalizador Paramétrico ou outros ajustes de qualidade de voz. A voz ouvida nos fones de ouvido representa a qualidade do áudio transmitido.*

(7) Tela [PROC] (Processador)

Esta tecla ativa o Equalizador de Microfone Paramétrico e o Processador de Voz para transmissão em SSB/AM. Quando o Equalizador for ativado, o ícone “[MIC EQ]” aparecerá no display. Quando o Processador de Voz for ativado, você verá os ícones “[MIC EQ]” e “[PROC]” no display. O ajuste de nível do Processador é feito no item “**109 TGEN PROCLVL**” do Menu.

DICAS:

- ☐ *O Processador de Voz aumenta a potência de saída média através de uma técnica de compressão. Porém, se o nível dele estiver muito avançado, o aumento de compressão se tornará contraprodutivo, porque a inteligibilidade será prejudicada. Nós recomendamos que você monitore o som do seu sinal usando o Monitoramento (com fones de ouvido).*

- *Quando a Unidade de Gerenciamento de Dados (**DMU-2000**) for conectada, você poderá usar a página de Espectro de Áudio/Osciloscópio para ajudá-lo a ajustar o nível de compressão do Processador de Voz para melhor desempenho usando sua voz e o microfone.*

(8) Tecla [SPOT]

Use-a para ativar o tom de localização de CW do receptor; ao casar o tom de localização (SPOT) com o sinal de CW que for recebido (precisamente a mesma tonalidade), você estará fazendo um “batimento zero” no seu sinal transmitido para a frequência da outra estação. A frequência de tom de desvio será indicada na área de frequência do display enquanto esta tecla estiver pressionada.

(9) Tecla [BK-IN]

Use-a para ativar/desativar a capacidade de “break-in” para CW. Quando for ativada, o ícone “**BK-IN**” aparecerá no display.

(10) Tecla [KEYER]

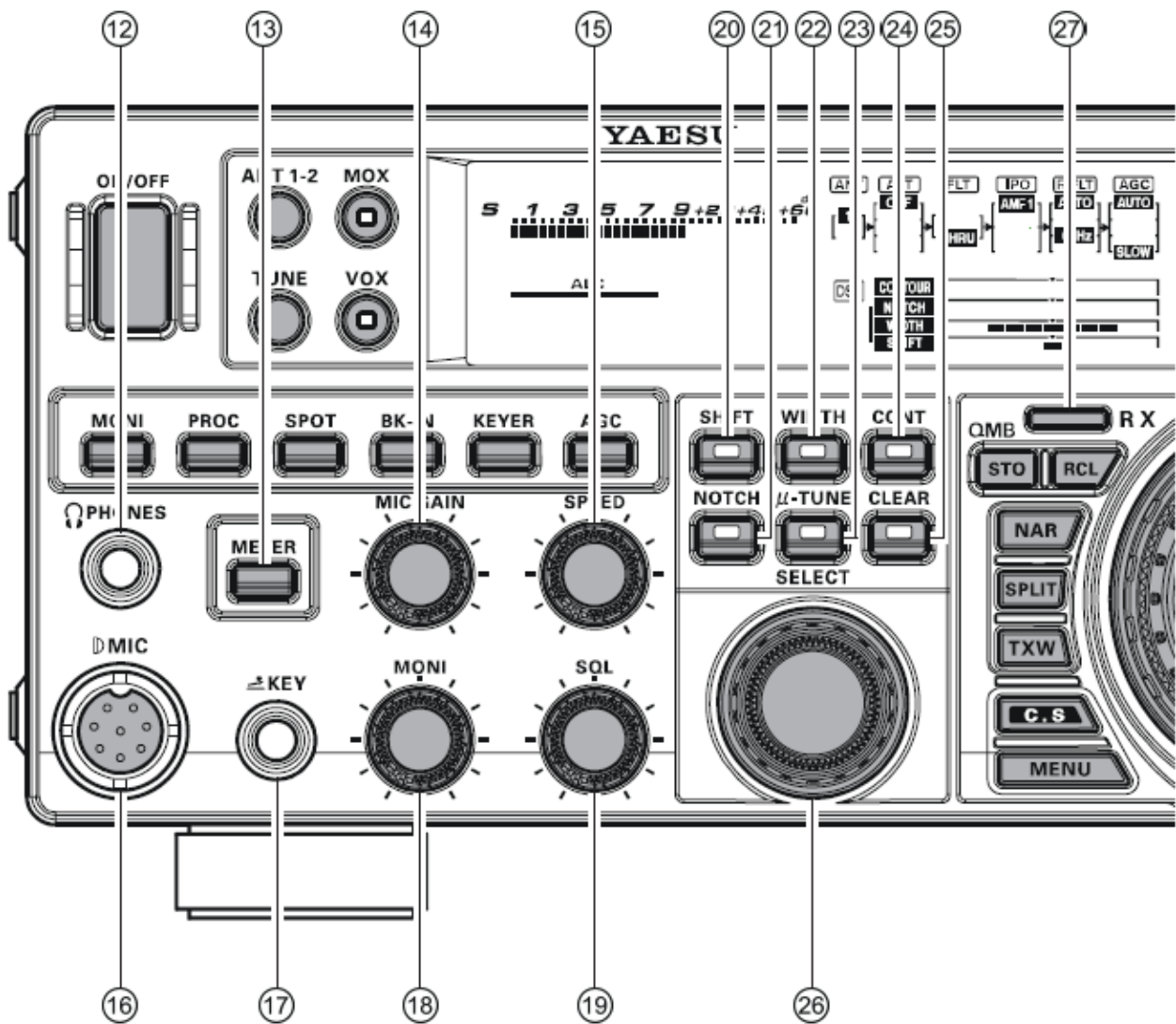
Pressione-a para ativar/desativar o manipulador de CW interno. Quando ele for ativado, você verá o ícone “**KEYER**” no display. A velocidade de transmissão do Manipulador é ajustada no controle [**SPEED**] do painel frontal, e o Tempo de Retardo de CW é ajustado no item “**044 A1A DELAY**” do Menu.

(11) Tecla [AGC] (Controle Automático de Ganho)

Use-a para selecionar as características de AGC para o receptor. As opções são: FAST (Rápido), MID (Médio), SLOW (Lento) ou AUTO (Automático). O ícone “**AGC**” mudará de acordo com as características selecionadas. Pressione a tecla [**AGC**] repetidamente para selecionar a constante de tempo desejada para a recuperação do receptor. Pressione-a por dois segundos para desativar o AGC (para teste ou recepção de sinal fraco).

DICAS:

- *O Atenuador pode ser usado junto com a tecla [**IPO**] para fornecer dois estágios de redução de sinal quando um sinal muito forte estiver sendo recebido.*
- *Se o tempo de recuperação do receptor de AGC for desativado quando a tecla [**AGC**] for mantida pressionada, o S-meter não deflexionará mais. Você poderá encontrar distorção em sinais mais fortes, como se os amplificadores de RF e os seguintes estágios estivessem sendo sobrecarregados.*



(12) Conector PHONES (Fones de Ouvido)

Este conector de 3 contatos e ¼ de polegada serve para fones de ouvido estéreo ou monoaurais, com plugues de 2 ou 3 contatos. Quando um plugue for inserido aqui, o alto-falante será desativado.

NOTA: Quando você usar fones de ouvido, recomendamos que você abaixe os níveis de Ganho de AF ao máximo antes de ligar o transceptor, para reduzir o impacto sobre sua audição causado pelos “estalos” do ligamento.

(13) Tecla [METER]

Esta tecla determina a função do medidor durante uma transmissão. Pressione-a para mudar a função do medidor no modo de transmissão nas seguintes opções:

ALC → SWR → ID → VDD → COMP → ALC

ALC: Indica a tensão relativa do Controle Automático de Nível (ALC).

SWR: Indica a Relação de Ondas Estacionárias (Irradiada/Refletida).

ID: Indica a corrente de dreno do amplificador final.

VDD: Indica a tensão de dreno do amplificador final.

COMP: Indica o nível do compressor de voz (somente nos modos SSB).

(14) Controle [MIC GAIN]

Este controle ajusta o nível de entrada do microfone (não processado) para transmissão em SSB e AM.

DICA: *Ajuste o controle [MIC GAIN] enquanto você estiver falando mais alto que o normal, observe o nível de ALC e ajuste o controle de modo que a indicação do nível de ALC chegue até a margem da escala. Quando você falar com seu nível de voz normal, você não irá sobrecarregar os estágios de amplificador do microfone.*

(15) Controle [SPEED]

Use-o para ajustar a velocidade de manipulação do manipulador de CW interno (4 a 60 PPM). Gire-o em sentido horário para aumentar a velocidade de envio. Gire-o com a tecla [KEYER] pressionada, e o display de frequência mostrará a velocidade de manipulação.

(16) Conector de Microfone

Este conector de 8 pinos é para um microfone que utiliza a tradicional pinagem de transceptor para HF da YAESU.

(17) Conector KEY

Este conector de 1/4 de polegada e 3 contatos é para um manipulador de CW ou batedores (para o manipulador eletrônico embutido), ou para a saída de um manipulador eletrônico externo. Veja a pinagem na página 18. A tensão de manipulador fechado é +3.3 V CC, e a corrente de manipulador aberto é 0.3 mA. Este conector pode ser configurado para manipulador, batedor semi-automático, chave simples ou interface de manipulação por computador no item “**037 A1A F-TYPE**”. Há outro conector com o mesmo nome no painel traseiro, e ele pode ser configurado independentemente para operação com Manipulador Interno ou pseudo-chave simples.

NOTA: *Você pode usar um plugue de 2 contatos neste conector (fazê-lo produz uma condição constante de “manipulador aberto”.*

(18) Controle [MONI]

Use-o para ajustar o nível de áudio do monitoramento de RF de transmissão durante a mesma (relativo ao controle [AF GAIN]), quando for ativado pela tecla [MONI].

(19) Controle [SQL]

Este controle ajusta o limiar do nível de sinal, abaixo do qual o áudio do receptor será silenciado, em todos os modos. Ele é muito útil durante bate-papos locais, para eliminar ruídos entre as transmissões que chegam. Normalmente, este controle é mantido em máximo sentido anti-horário (desligado), exceto durante uma varredura e operação em FM.

(20) Tecla [SHIFT]

Pressione-a para subir ou descer a Largura de Banda de FI do DSP, usando o controle [SELECT]. Quando ela for acionada, o LED dela acenderá e ficará laranja.

(21) Tecla [NOTCH]

Pressione-a para ajustar a frequência central do filtro de Corte de FI usando o controle **[SELECT]**. Quando ela for acionada, o LED dela acenderá e ficará laranja. Pressione o controle **[SELECT]** rapidamente para ativar/desativar o filtro de Corte de FI.

(22) Tecla [WIDTH]

Pressione-a para ajustar a largura de banda total do filtro de FI do DSP usando o controle **[SELECT]**. Quando esta tecla for acionada, o LED dela acenderá e ficará laranja.

(23) Tecla [μ-TUNE]

Pressione-a para ajustar a frequência central da banda passante do filtro de μ-Sintonia usando o controle **[SELECT]**, quando o Kit de μ-Sintonia de RF opcional estiver conectado. Enquanto esta tecla estiver ativada, o LED dela acenderá e ficará laranja. Pressione o controle **[SELECT]** rapidamente para ativar/desativar a função de μ-Sintonia.

(24) Tecla [CONT]

Pressione-a para selecionar a resposta do filtro de Contorno do DSP usando o seletor **[SELECT]**. Enquanto esta tecla estiver ativada, o LED dela acenderá e ficará laranja. Pressione o controle **[SELECT]** rapidamente para ativar/desativar o filtro de Contorno de FI.

(25) Tecla [CLEAR]

Pressione-a para reiniciar as funções com seus padrões de fábrica, que são selecionadas com as cinco teclas à esquerda desta tecla.

(26) Controle [SELECT]

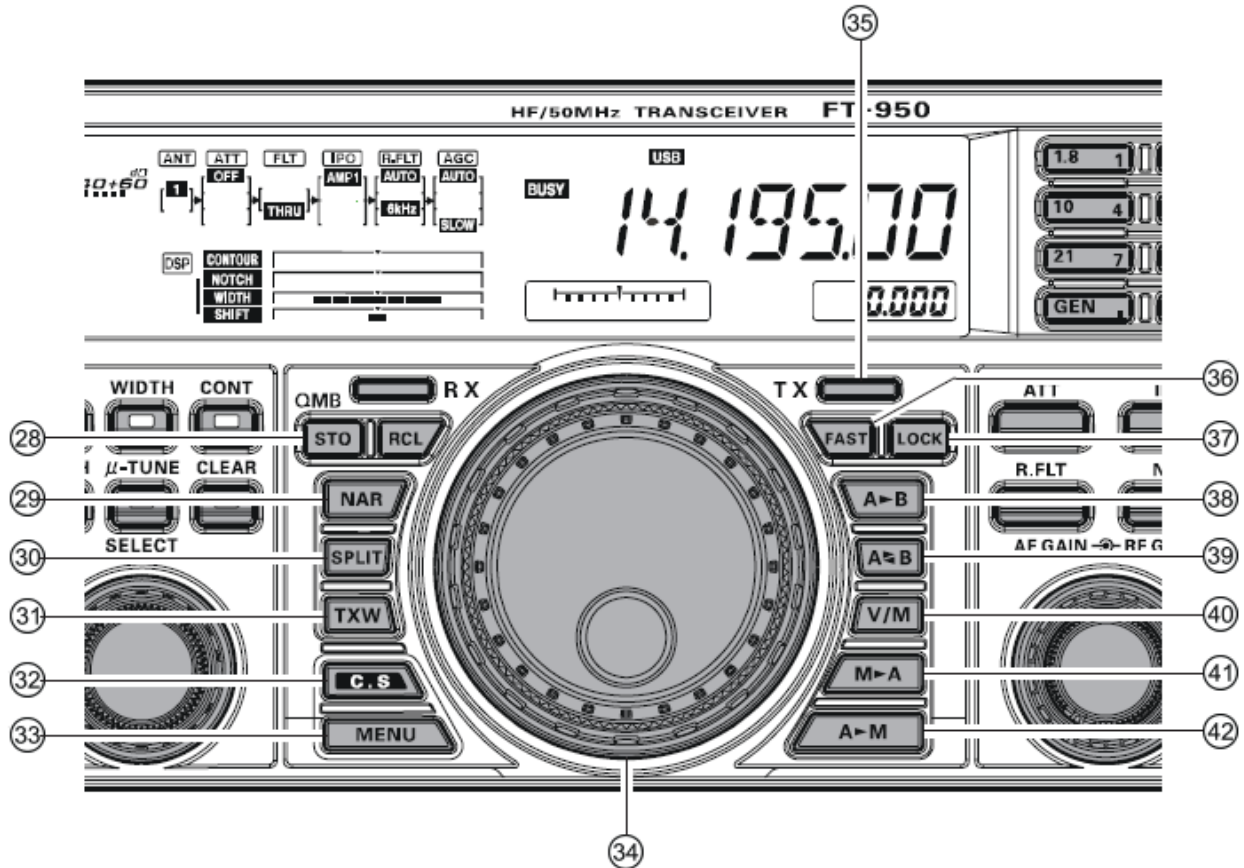
Este controle é usado para ajustar o estado das funções selecionadas pelas cinco teclas localizadas acima deste controle.

TECLA DE FUNÇÃO	EFEITO
[SHIFT]	Gire o controle [SELECT] para mover a banda passante do filtro de FI do DSP em passos de 20 Hz. A faixa de ajuste total é ± 1 kHz. A posição da banda passante pode ser observada no display.
[WIDTH]	Gire o controle [SELECT] para ajustar a largura de banda total do filtro de FI do DSP. Gire-o em sentido anti-horário para reduzir a largura de banda, e em sentido horário para aumentá-la. A largura de banda atual pode ser observada no display.
	Pressione o controle [SELECT] para ativar/desativar o filtro de Contorno. Gire o controle [SELECT] para ajustar a resposta do filtro de Contorno. A posição de pico de tal filtro pode ser observada no display.
[NOTCH]	Pressione o controle [SELECT] para ativar/desativar o filtro de Corte de FI. Gire o controle [SELECT] para ajustar a frequência central do filtro de Corte de FI. A posição nula de tal filtro pode ser observada no display.
[μ-TUNE]	Pressione o controle [SELECT] para ativar/desativar o Kit de μ-Sintonia de RF opcional. Gire o controle [SELECT] para ajustar a frequência central do filtro de μ-Sintonia. A posição de pico de tal filtro pode ser observada no campo do Indicador de Desvio de Sintonia no display.

O controle **[SELECT]** é usado também para selecionar um item quando o modo de Menu está ativado. Pressione este controle por um segundo para ativar a Memória de Voz opcional (capítulo “FUNÇÕES PARA O TRANSMISSOR”) para os modos SSB/AM/FM, ou o Manipulador de Conteste (“FUNÇÕES PARA CW”) para o modo CW.

(27) Tecla/Indicador [(VFO-A)RX]

Pressione-a para ativar a recepção na frequência do VFO-A. O LED desta tecla ficará verde quando o transceptor receber tal frequência. Quando o transceptor receber a frequência do VFO-A, o pressionamento desta tecla silenciará o receptor temporariamente, e o indicador piscará. Pressione-a novamente para restaurar a operação do receptor, e o indicador ficará constantemente aceso e verde.



(28) Teclas QMB (Banco de Memória Rápida)

Tecla [STO] (Armazenar)

Pressione-a para copiar os conteúdos (frequência, modo, largura de banda, desvio/direção de frequência de repetidora de FM e funções de CTCSS) do VFO-A nas Memórias QMB consecutivas.

Tecla [RCL] (Rechamar)

Pressione-a para chamar uma das cinco memórias do Banco de Memória Rápida para operação.

(29) Tecla [NAR]

Nos modos SSB/CW/RTTY/PSK, esta tecla é usada para ajustar os filtros de FI (digitais) do DSP com largura de banda Estreita.

DICAS: Você poderá ajustar a largura de banda pelo controle [SELECT] quando a tecla [WIDTH] for acionada. *No modo AM*, use esta tecla para alternar a largura de banda do receptor entre larga (9 kHz) e estreita (6 kHz). *No modo FM* nas bandas de 28 e 50 MHz, use esta tecla para alternar a largura de banda/desvio de FM entre larga (Desvio de ± 5.0 kHz / LB de 20.0 kHz) e estreita (Desvio de ± 2.5 kHz / LB de 12.5 kHz).

(30) Tecla [SPLIT]

Pressione-a para operar em frequência “split” entre VFO-A (para recepção) e VFO-B (para transmissão). Se você pressionar esta tecla por um segundo, a função “Split Rápido” será ativada. O VFO-B será automaticamente colocado numa frequência 5 kHz acima da frequência do VFO-A, com o mesmo modo de operação. O transceptor será colocado no modo “Split”.

(31) Tecla [TXW] (Monitoramento de TX)

Pressione-a para monitorar a frequência de transmissão quando a operação em frequência “split” for ativada. Solte a tecla para voltar à operação em frequência “split” normal.

(32) Tecla [C.S]

Pressione-a rapidamente para chamar diretamente uma seleção de Menu favorita. Para programar uma seleção de Menu na tecla [C.S]: pressione a tecla [MENU] para entrar no Menu. Selecione o item do Menu que você quer programar como atalho. Pressione a tecla [C.S] por um segundo; esta ação programará o item selecionado como atalho.

(33) Tecla [MENU]

Use-a para acessar o sistema de Menu. Várias características do transceptor podem ser configuradas lá. Veja no capítulo “*MODO DE MENU*” como usar o Menu.

NOTA IMPORTANTE:

Pressione esta tecla rapidamente para ativar o Menu. Os itens dele aparecerão no display; depois que você alterar os parâmetros, pressione a tecla [MENU] por um segundo para salvar as mudanças de configurações feitas (se você pressionar esta tecla rapidamente ao sair, as novas configurações não serão salvas).

(34) Dial Principal

Use-o para ajustar a frequência de operação do VFO-A ou de uma memória rechamada. Gire-o em sentido horário para aumentar a frequência. Os incrementos de sintonia padrão são 10 Hz (100 Hz nos modos AM e FM); quando a tecla [MENU] for pressionada, os passos de sintonia aumentarão. Os passos disponíveis são:

MODO DE OPERAÇÃO	1 PASSO	1 GIRO DO DIAL
LSB/USB/CW/RTTY/PKT(LSB)	10 Hz (100 Hz)	10 kHz (100 kHz)
AM/FM/PKT(FM)	100 Hz (1 kHz)	100 kHz (1 MHz)

Os números entre parênteses indicam passos com a tecla [FAST] ligada.

DICA: *Os passos de sintonia do Dial Principal são programados, na fábrica, com 10 Hz por passo. Mas no item “**084 TUN DIALSTP**” do Menu, você muda esta configuração de 10 Hz para 1 ou 5 Hz. Quando passos básicos de 1 Hz forem selecionados, a ação da tecla [FAST] mudará para 1/10 dos valores listados acima.*

(35) Tecla/Indicador [(VFO-A)TX]

Quando esta tecla for pressionada, o LED dela ficará aceso e vermelho. Quando a tecla PTT for pressionada, o transceptor transmitirá na frequência do VFO-A (sujeito a qualquer desvio de Clarificador).

DICA: *Se este indicador não estiver aceso, significa que o(a) Tecla/Indicador [(VFO-B)TX] está selecionado (ele estará aceso e vermelho). Neste caso, a transmissão estará na frequência e no modo programado para o VFO-B.*

(36) Tecla [FAST]

Pressione-a para aumentar ou reduzir a taxa de sintonia do Dial Principal (VFO-A), ou do Controle de Sintonia do VFO-B ([CLAR/VFO-B]), por um fator de dez, conforme mencionado na seção anterior. Quando esta função for ativada, o ícone “**FAST**” aparecerá no display.

DICA: Esta tecla afeta o VFO-A e o VFO-B independentemente.

(37) Tecla [LOCK]

Esta tecla ativa/desativa o bloqueio do Dial Principal (VFO-A), ou do Controle de Sintonia do VFO-B ([CLAR/VFO-B]). Com a função “Lock” ativada, o Dial Principal ou o controle [CLAR/VFO-B] poderá ser girado, mas a frequência não mudará, e o ícone “**LOCK**” aparecerá no display.

DICA: Esta tecla bloqueia o VFO-A e o VFO-B independentemente.

(38) Tecla [A▶B]

Pressione-a rapidamente para transferir os dados de frequência ou canal de memória, do VFO-A para o VFO-B, sobrepondo os conteúdos do VFO-B. Use-a para colocar os VFOs A e B na mesma frequência e no mesmo modo.

(39) Tecla [A◀B]

Pressione-a rapidamente para trocar os dados de frequência ou canal de memória dos VFOs A e B.

(40) Tecla [V/M]

Esta tecla passa o controle de frequência do VFO-A para o sistema de memória. No modo de memória, o ícone “**MR**” ou “**MT**” aparecerá embaixo do Display de frequência para indicar a seleção atual. Se você sintonizou a frequência fora do canal de Memória, o ícone “**MT**” aparecerá. Pressione a tecla [V/M] para que o display volte à frequência de memória original, e o ícone “**MR**” será exibido novamente. Pressione-a novamente para que a operação volte ao VFO-A, e o ícone sumirá do display.

(41) Tecla [M▶A]

Pressione-a rapidamente para exibir, por 10 segundos, os conteúdos do canal de memória selecionado no momento. Pressione-a por um segundo para copiar os dados da memória selecionada no VFO-A, e você ouvirá dois bipes. Os dados anteriores do VFO-A serão sobrepostos.

(42) Tecla [A▶M]

Pressione-a rapidamente para exibir, por 10 segundos, os conteúdos do canal de memória selecionado no momento. Pressione-a por um segundo (até você ouvir o bipe) para copiar os dados operacionais atuais no canal de memória selecionado no momento, sobrepondo os dados anteriormente armazenados lá.

(43) Teclas [BAND] (Bandas)

Estas teclas selecionam, com um toque, a banda Amadora desejada (1.8 ~ 50 MHz). Elas podem ser usadas também para entrada direta de frequência durante uma operação em VFO.

(44) Teclas [MODE] (Modos)

Pressione uma destas teclas para selecionar o modo de operação, como mostra a tabela abaixo. Pressione uma delas repetidamente para ir ao modo alternativo, ou percorrer as opções disponíveis. Por exemplo, pressione a tecla **[SSB]** repetidamente para alternar os modos “LSB” e “USB”. Para operar em **[RTTY/PKT]**, pressione a tecla rapidamente e alterne entre “RTTY” e “PKT”. Pressione a tecla repetidamente para percorrer “PKT(LSB)” → “PKT(USB)” → “PKT(FM)” → “PKT(LSB)”

TECLA	SELEÇÕES DE MODO VARIÁVEIS
[SSB]	LSB ↔ USB
[CW]	CW(LSB) ↔ CW(USB)
[AM/FM]	AM ↔ FM
[RTTY/PKT]	Rapidamente: RTTY(LSB) ↔ PKT(LSB) Pressione e segura: RTTY(LSB) ↔ RTTY(USB) ou PKT(LSB) → PKT(USB) → PKT(FM) → PKT(LSB)

(45) Tecla [ATT]

Use-a para selecionar o grau de atenuação, se houver, que será aplicado à entrada do receptor. As opções são: -6 dB, -12 dB, -18 dB ou OFF. O nível da atenuação aparecerá na coluna ATT do Display de Diagrama de Bloco.

DICA: O Atenuador poderá ser usado junto com a tecla **[IPO]** para fornecer dois estágios de redução de sinal quando um sinal muito forte estiver sendo recebido.

(46) Tecla [IPO] (Otimização de Ponto de Interceptação)

Use-a para ajustar as características ideais para a entrada de radiofrequência do circuito do receptor para um ambiente de sinal muito forte. As opções disponíveis são AMP 1 (amplificador de baixa distorção), AMP 2 (amplificador de RF de baixa distorção e 2 estágios), ou ON (contorna o amplificador da entrada de radiofrequência). O amplificador de RF do receptor selecionado aparecerá na coluna IPO do Display de Diagrama de Bloco.

(47) Tecla [R.FLT] (Filtro de Cobertura)

Use-a para selecionar a largura de banda do primeiro Filtro de Cobertura de FI do receptor. As opções disponíveis são 3 kHz, 6 kHz, 15 kHz ou Auto. A largura de banda selecionada aparecerá na coluna FLT do Display de Diagrama de Bloco.

DICA: Visto que o filtro de cobertura está na primeira FI, a proteção que ele dá contra interferências é bem significativa. Quando configurado com a opção AUTO, a largura de banda em SSB será 6 kHz, em CW 3 kHz, FM e RTTY 15 kHz. Mas, numa banda de SSB lotada, você pode querer selecionar o filtro de 3 kHz, para obter o máximo possível de rejeição de interferência.

(48) Tecla [NB]

Use-a para ativar e desativar o Redutor de Ruídos de FI. Pressione-a rapidamente para reduzir ruídos de impulso de curta duração; o ícone “**NB**” aparecerá no display. Pressione-a por um segundo para reduzir ruídos de impulso de longa duração causados pelo homem; o ícone “**NB**” piscará durante três segundos, e depois ficará continuamente no display. Pressione esta tecla novamente para desativar o redutor de ruídos; o ícone “**NB**” sumirá.

(49) Controles [AF GAIN]  [RF GAIN]**Controle [AF GAIN]**

A parte interna deste controle ajusta o volume do áudio do receptor. Geralmente, você opera com ele entre as posições de 9 e 10 horas.

Controle [RF GAIN]

A parte externa deste controla o ganho de RF do receptor, e ajusta o ganho dos estágios de amplificador de RF e FI do receptor. Normalmente, ele fica todo girado para a direita.

(50) Tecla [RX CLAR]

Pressione-a para ativar o Clarificador de RX. Fazendo isto, você pode ajustar temporariamente a frequência de recepção em até ± 9.99 kHz usando o controle **[CLAR/VFO-B]**. Pressione-a novamente para que o receptor volte à frequência original; o desvio do Clarificador será lembrado, caso você queira usá-lo novamente. Para cancelar o desvio do Clarificador, pressione a tecla **[CLEAR]**.

(51) Tecla [TX CLAR]

Pressione-a para ativar o Clarificador de TX, e desviar temporariamente a frequência de transmissão. Pressione-a novamente para que o transmissor volte à frequência original; o desvio do Clarificador será lembrado, caso você queira usá-lo novamente. Para cancelar o desvio do Clarificador, pressione a tecla **[CLEAR]**.

(52) Tecla [CLEAR]

Pressione-a para apagar qualquer desvio de frequência que você programou no registro do Clarificador (“zerando” o desvio).

(53) Tecla/Indicador [(VFO-B)RX]

Esta tecla muda a frequência de recepção para o VFO-B, o LED verde dela acenderá. Pressione-a novamente para que a frequência de recepção volte ao VFO-A, e o LED verde se apagará.

(54) Tecla/Indicador [(VFO-B)TX]

Esta tecla transfere o controle de frequência/modo de transmissão para o VFO-B, e o LED vermelho dela acenderá. Pressione-a novamente para que o controle de frequência/modo volte ao VFO-A, e o LED vermelho se apagará.

(55) Tecla [BAND]

Pressione-a para selecionar a banda de operação (bandas Amadoras) girando o controle **[CLAR/VFO-B]**.

(56) Tecla [GRP]

Pressione-a para selecionar o grupo de memória girando o controle **[CLAR/VFO-B]**.

(57) Tecla [MHz]

Pressione-a para sintonizar a frequência do VFO acima ou abaixo em incrementos de 1 MHz, usando o controle **[CLAR/VFO-B]**.

(58) Controle [CLAR/VFO-B]

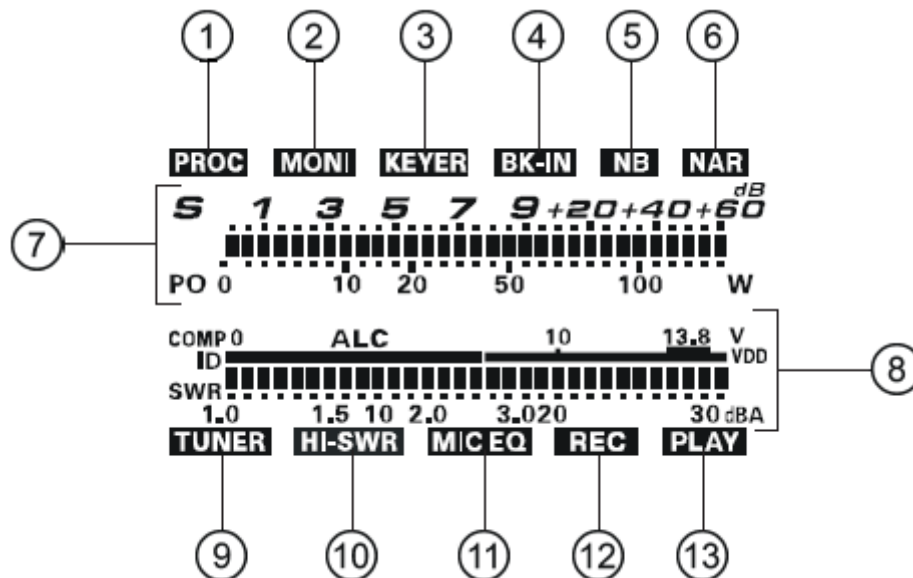
Geralmente, este controle sintoniza a frequência de desvio do Clarificador em até ± 9.99 kHz. Ele é usado também para ajustar as funções selecionadas com as cinco teclas localizadas em torno dele.

TECLA DE FUNÇÃO	EFEITO
[(VFO-B)RX]	Gire o controle [CLAR/VFO-B] para ajustar a freqüência do VFO-B, no mesmo passo do Dial Principal. O Display de Freqüência mudará para mostrar a freqüência do VFO-B.
[BAND]	Gire o controle [CLAR/VFO-B] para mudar a seleção de banda amadora.
[MHz]	Gire o controle [CLAR/VFO-B] para sintonizar a freqüência do VFO em passos de 1 MHz.
[MCH]	Gire o controle [CLAR/VFO-B] para selecionar o canal de memória.

(59) Tecla [MCH]

Pressione-a para selecionar o canal de memória usando o controle [CLAR/VFO-B].

INDICADORES DO DISPLAY (Lado Esquerdo)



(1) Indicador **PROC**

Aparecerá sempre que o Processador de Voz de DSP for ativado.

(2) Indicador **MONI**

Aparecerá sempre que o circuito de monitoramento de transmissão for ativado.

(3) Indicador **KEYER**

Aparecerá sempre que o manipulador interno de CW for ativado.

(4) Indicador **BK-IN**

Aparecerá sempre que a operação em CW “break-in” for ativada.

(5) Indicador **NB**

Aparecerá quando o Redutor de Ruídos “de curta duração” do receptor for ativado. Ele piscará por três segundos, e depois ficará continuamente aceso, quando o Redutor de Ruídos “de longa duração” for ativado.

(6) Indicador NAR

Aparecerá sempre que o filtro estreito de FI de DSP do receptor for acionado.

(7) Indicador S/PO

Em recepção, ele indica a potência do sinal recebido, de S-0 a S-9+60dB. Em transmissão, ele indica a Potência de Saída de RF, de 0 a 150 Watts.

DICA: O S-meter e o medidor de potência podem ser configurados com a função de Congelamento de Pico nos itens “**007 DISP PKH S**” e “**008 DISP PKH PO**” do Menu.

(8) Medidor Multifunção

Veja abaixo as cinco funções do Multimedidor de Transmissão.

ALC	Indica a tensão relativa do Controle Automático de Nível (ALC).
SWR	Indica a Relação de Ondas Estacionárias (Irradiada: Refletida), de 1.0 a 3.0.
ID	Indica a corrente de dreno do amplificador final, 0 a 30 ampere.
VDD	Indica a tensão de dreno do amplificador final (valor nominal: 13.8 V).
COMP	Indica o nível do compressor de voz, de 0 a 30 dB.

A função exibida é selecionada quando você pressiona repetidamente a tecla **[METER]**, para percorrer os displays de medidor disponíveis. (**ALC → SWR → ID → VDD → COMP → ALC**)

DICA: Os medidores de ALC e ID podem ser configurados com a função de Congelamento de Pico nos itens “**009 DISP PKH ALC**” e “**010 DISP PKH ID**” do Menu.

(9) Indicador TUNER

Aparecerá quando o Acoplador Automático de Antena interno for ativado.

(10) Indicador HI-SWR

Aparecerá se o microprocessador e o acoplador direcional detectarem uma condição de ROE extremamente alta (acima de 3.0:1) que não puder ser resolvida pelo Acoplador Automático de Antena.

NOTA: Se este indicador aparecer, confirme se a antena certa está selecionada para a banda de operação atual. Verifique também a condição da antena, do cabo coaxial e/ou dos conectores do cabo, para localizar e corrigir o problema.

(11) Indicador MIC EQ

Aparecerá sempre que o Equalizador de Microfone Paramétrico de Três Bandas for ativado pelo Menu.

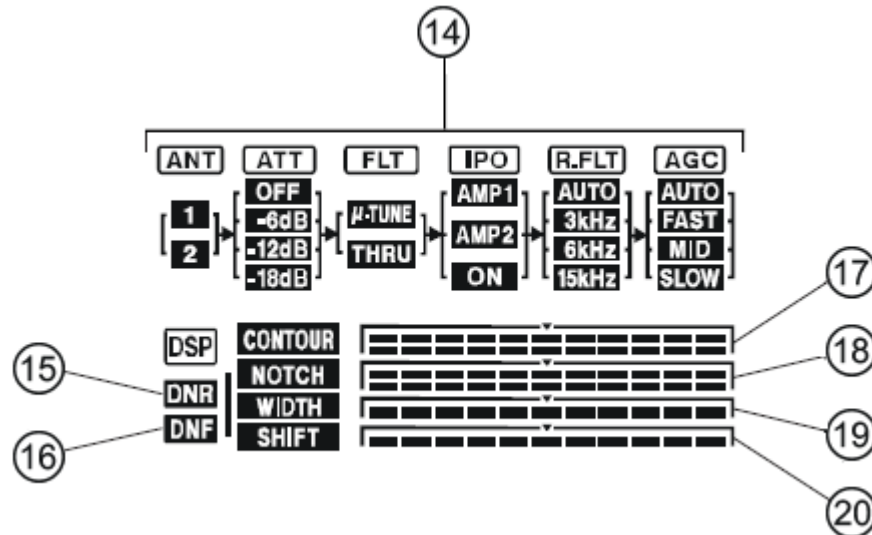
(12) Indicador REC

Aparecerá enquanto a Unidade de Memória de Voz opcional estiver gravando sua mensagem de voz, ou quando o Manipulador de Conteste estiver gravando sua manipulação em CW.

(13) Indicador **PLAY**

Aparecerá enquanto a Unidade de Memória de Voz opcional estiver reproduzindo a mensagem de voz gravada, ou a manipulação em CW de conteste gravada.

INDICADORES DO DISPLAY (Centro)

**(14) Display de Diagrama de Bloco****ANT (1, 2):**

Indica a antena selecionada pela tecla [ANT 1-2] no painel frontal.

ATT (OFF, -6 dB, -12 dB, -18 dB):

Indica o nível de atenuação, selecionado pela tecla [ATT] no painel frontal.

FLT (μ-TUNE, THRU):

Indica quando o filtro de RF μ-TUNE opcional é selecionado pela tecla [μ-TUNE] no painel frontal. **DICA:** Este ícone não aparecerá se a unidade μ-TUNE opcional não estiver conectada.

IPO (AMP 1, AMP2, ON):

Indica qual amplificador de entrada de radiofrequência é selecionado pela tecla [IPO] no painel frontal.

R.FLT (AUTO, 3 kHz, 6 kHz, 15 kHz):

Indica o Filtro de Cobertura de FI do receptor, que é selecionado pela tecla [R.FLT] no painel frontal.

AGC (AUTO, FAST, MID, SLOW):

Indica a configuração do tempo de caída de AGC, selecionada pela tecla [AGC] no painel frontal.

(15) Indicador **DNR**

Aparecerá sempre que a função de Redução de Ruído Digital for ativada.

(16) Indicador **DNF**

Aparecerá sempre que o Filtro de Corte Digital for ativado.

(17) Indicador **CONTOUR (Contorno)**

A posição de pico do Filtro de Contorno será graficamente descrita aqui quando tal filtro for ativado.

(18) Indicador NOTCH (Corte)

A posição nula do Filtro de Corte de FI será graficamente descrita aqui quando al filtro for ativado.

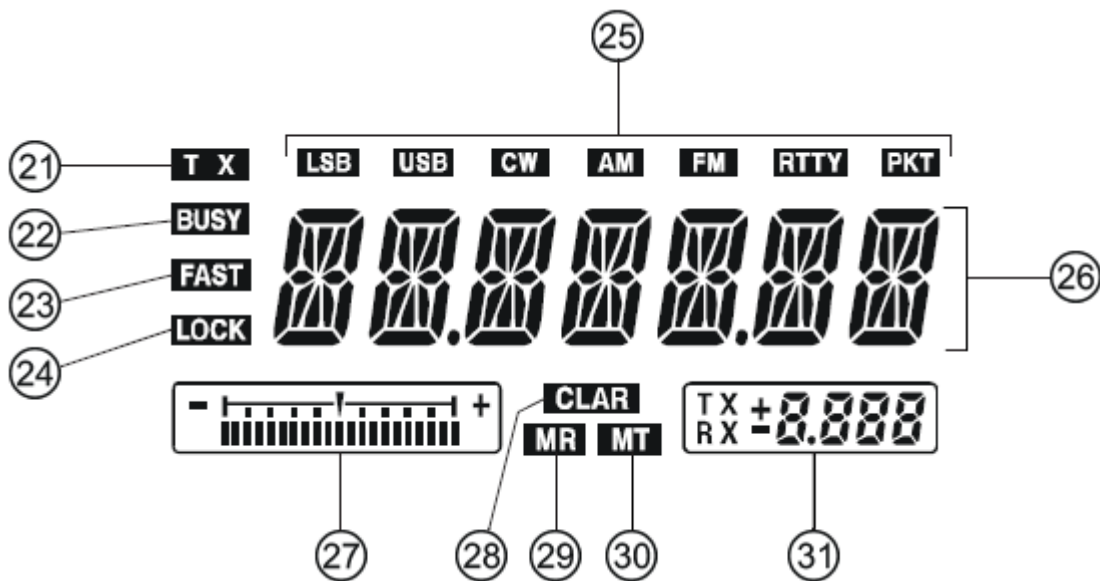
(19) Indicador WIDTH

Indica a largura de banda do filtro de FI do DSP.

(20) Indicador SHIFT

Indica graficamente a posição de pico do filtro de FI do DSP.

INDICADORES DO DISPLAY (Lado Direito)

**(21) Indicador **T X****

Aparecerá durante uma transmissão.

(22) Indicador **BUSY**

Aparecerá sempre que o silenciador do receptor for aberto. Se este indicador não aparecer, e a recepção for perdida no receptor sem razão aparente, verifique a posição do controle **[SQL]** e gire-o todo em sentido anti-horário para restaurar a recepção.

(23) Indicador **FAST**

Aparecerá quando a taxa de velocidade do Dial Principal for configurada com a opção rápida (fast).

(24) Indicador **LOCK**

Aparecerá quando o Dial Principal for bloqueado.

(25) Indicadores **LSB, **USB**, **CW**, **AM**, **FM**, **RTTY**, **PKT****

Estes mostram o modo de operação usado no momento.

(26) Display de Frequência

DICAS:

- Quando você configurar itens do Menu, o número do item, o nome do grupo do Menu, e o nome do item aparecerão nesta área durante a configuração.
- Quando você configurar a frequência de CTCSS para Codificação ou Silenciamento Codificado por Tom, a informação atual sobre tom aparecerá nesta área durante a configuração.
- Quando você estiver controlando o rotor opcional, a velocidade atual de rotação aparecerá nesta área durante o controle.

(27) Indicador de Desvio (Offset) de Sintonia

Esta é uma escala de sintonia que, de acordo com a configuração de fábrica, fornece uma indicação de sintonia de CW visual do desvio do sinal de chegada da frequência de portadora de CW do seu transceptor, conforme programado pelo desvio relativo de clarificador, ou pela posição de pico do filtro μ -TUNE opcional.

(28) Indicador **CLAR**

Aparecerá sempre que a função do Clarificador for ativada.

(29) Indicador **MR**

Aparecerá quando o **FT-950** estiver no modo de Rechamada de Memória.

(30) Indicador **MT**

Aparecerá quando o **FT-950** estiver no modo de Sintonia de Memória, para indicar que os conteúdos da memória foram temporariamente alterados.

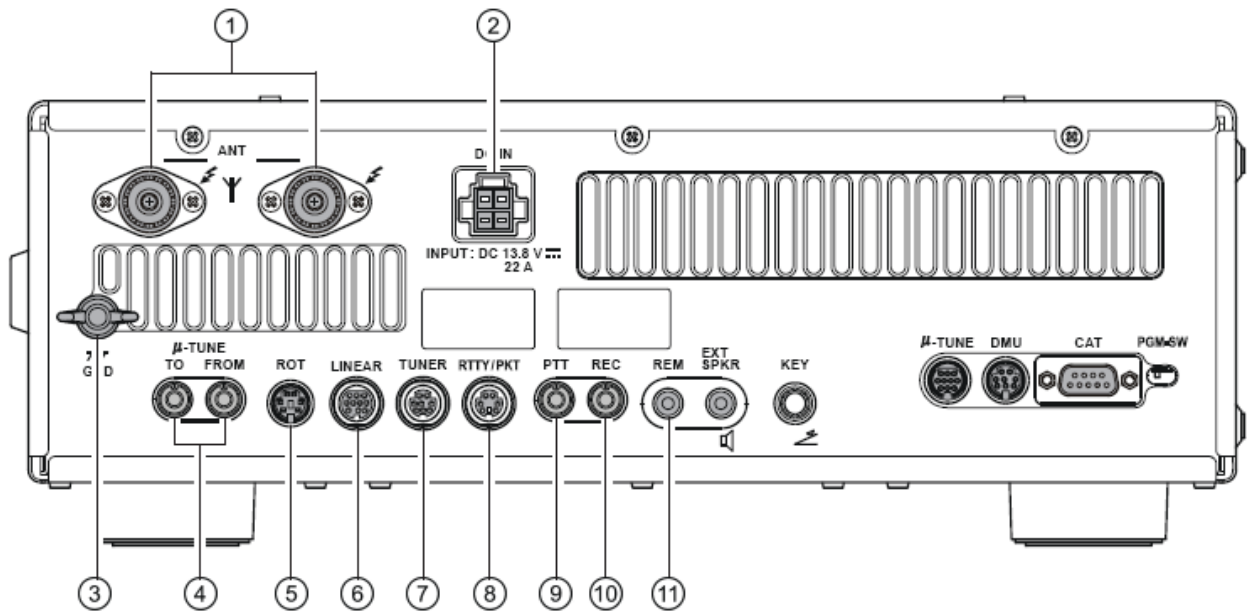
(31) Multi-Display

Mostra o desvio do Clarificador ou o Número do Canal de Memória.

DICAS:

- Durante uma operação em FM, o Desvio de Repetidora será indicado neste visor. Um desvio Negativo de frequência será indicado por “-”, e um desvio Positivo de frequência por “+”.
- Quando você configurar itens do Menu, a atual configuração aparecerá neste visor.
- Quando você configurar a Codificação do Silenciamento Codificado por Tom de CTCSS, a atual direção de desvio de portadora aparecerá neste visor.
- Quando você estiver controlando o rotor opcional, a direção da antena aparecerá neste visor durante o controle.

PAINEL TRASEIRO



(1) Conectores ANT 1/2

Conecte suas antenas principais aqui, usando o conector tipo “M” (PL-259) e as linhas de alimentação coaxial. O acoplador de antena interno afeta apenas as antenas conectadas aqui, e somente durante transmissões.

(2) Conector DC IN

Aqui é feita a conexão de fonte de alimentação CC para o transceptor. Use o cabo CC fornecido para conexão direta com uma fonte de alimentação CC, que deve fornecer pelo menos 22 A @ 13.8 VDC.

(3) Terminal GND (Terra)

Use este terminal para conectar o transceptor a um bom aterramento, para obter segurança e melhor desempenho. Use um cabo curto trançado de diâmetro grande nas conexões do aterramento. Veja nas páginas 11 e 12 detalhes sobre aterramento adequado.

(4) Conectores μ-TUNE

Estes conectores servem para o Kit de μ-Sintonia de RF opcional, entrada e saída de sinal.

(5) Conector ROT (Rotor)

Este conector MINI-DIN de 5 pinos serve para o cabo que conecta um Controle de Rotor de Antena YAESU, modelos **G-800DXA**, **1000DXA**, ou **2800DXA** (meados de 2007). Você pode controlar o azimute da antena, rotação e velocidade de rotação, usando as teclas **[BAND]** no painel frontal.

(6) Conector LINEAR

Este conector de saída com 10 pinos fornece dados de seleção da banda, que podem ser usados para controle de acessórios opcionais tais como o Amplificador Linear Transistorizado **VL-1000**. Veja a pinagem na página 18.

(7) Conector TUNER

Este conector de saída com 8 pinos serve para conectar o Acoplador Automático de Antena Externo **FC-40**. Veja a pinagem na página 18.

(8) Conector RTTY/PKT

Este conector de entrada/saída com 6 pinos aceita a entrada de AFSK de um Controlador de Nó de Terminal (TNC); ele também fornece saída de áudio de receptor em nível fixo (100-mV @ 600 Ohms), e linha de modulação FSK. Veja a pinagem na página 18.

(9) Conector PTT

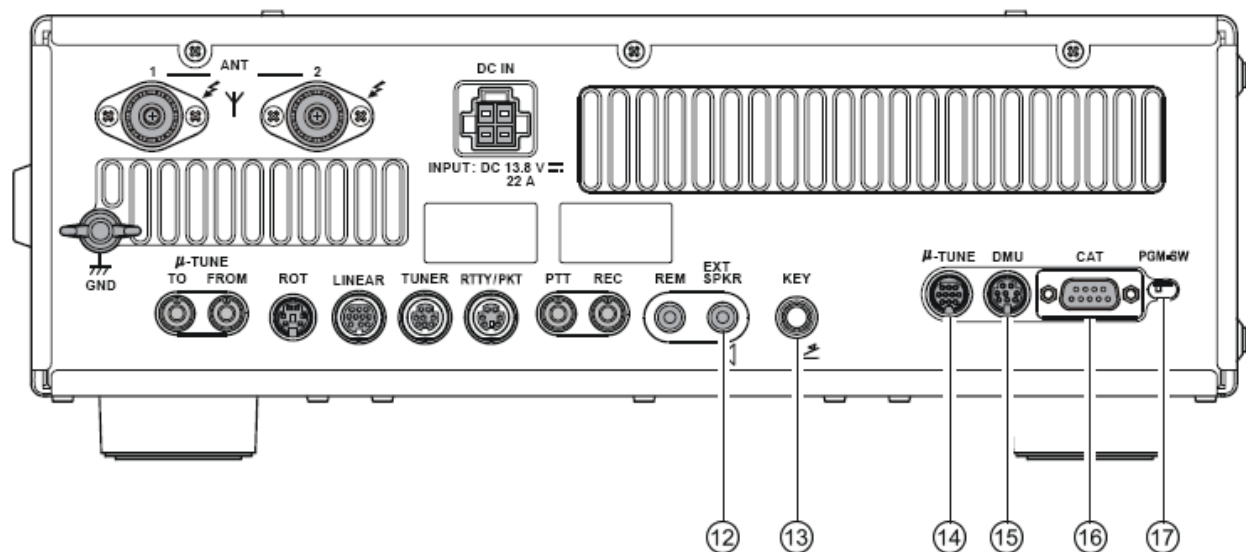
Este conector de entrada RCA pode ser usado para ativar o transmissor manualmente, usando um pedal com chave Liga/Desliga ou outro equipamento de comutação. Sua função é idêntica à da tecla **[MOX]** no painel frontal. A mesma linha está disponível no conector RTTY/PKT para controle de TNC. A tensão de circuito aberto é +5 VDC, e a corrente de circuito fechado é 1 mA.

(10) Conector REC

Este conector RCA fornece saída de áudio de receptor em baixo nível e saída de áudio de transmissão (monitoramento) (requer que a tecla **[MONI]** esteja ligada), para gravação ou amplificação externa. O nível de sinal em pico é 30 mVp-p em 10 kOhms.

(11) Conector REM (Remoto)

Conecte aqui o Teclado de Controle Remoto **FH-2** opcional para ter acesso direto à CPU do **FT-950**, para funções de controle tais como manipulação de memória de conteste, controle de função e frequência.



(12) Conector EXT SPKR

Este conector dourado de 3.5 mm e 2 contatos fornece saída de áudio variável para um alto-falante externo. A impedância da saída de áudio nele é de 4 a 8 Ohms, e o nível varia de acordo com o ajuste do controle **[AF GAIN]** no painel frontal. Quando um plugue for inserido neste conector, o alto-falante interno será desativado.

(13) Conector KEY

Este conector de 3 contatos e ¼ de polegada serve para um manipulador de CW ou um batedor. Um plugue de 2 contatos não pode ser usado neste conector. A tensão de manipulador fechado é +3.3 VDC, e a corrente de manipulador aberto é 0.3 mA. Veja pinagem e outros detalhes na página 18. Este conector pode ser configurado para manipulador, batedor semi-automático, chave simples ou interface de manipulação via computador. Para fazê-lo, use o item “**039 A1A R-TYPE**” do Menu.

(14) Conector µ-TUNE

Este conector mini-DIN de 10 pinos é usado para controle do Kit de µ-Sintonia de RF opcional.

(15) Conector DMU

Este conector mini-DIN de 8 pinos é para o cabo que conecta a Unidade de Gerenciamento de Dados **DMU-2000** opcional.

(16) Conector CAT

Este conector DB-9 serial de 9 pinos serve para que o **FT-950** seja controlado via computador externo. Conecte um cabo serial aqui e à porta COM RS-232C do seu computador (uma interface externa não é requerida).

(17) Tecla PGM-SW

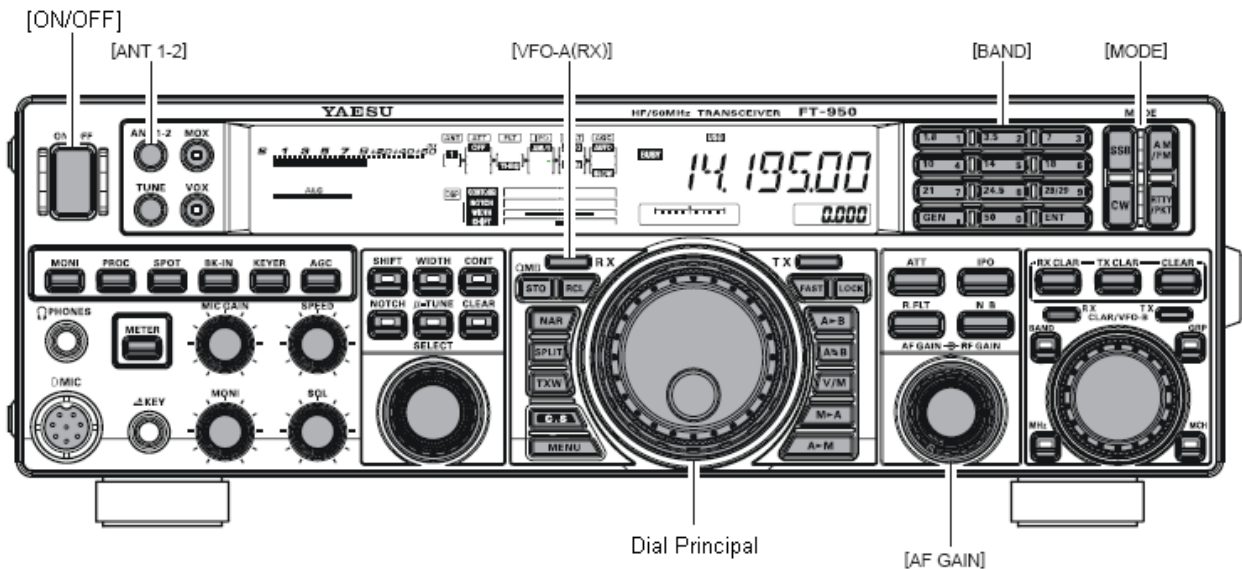
Use esta tecla deslizante para atualizar o firmware do transceptor. O programa de atualização e as instruções podem ser baixados na página da Vertex Standard na Internet (<http://www.yaesu.com/>).

OPERAÇÕES BÁSICAS: RECEPÇÃO EM BANDAS AMADORAS

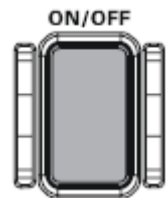
Antes de você ligar o transceptor, por favor, verifique os seguintes itens novamente.

- Todas as conexões de aterramento estão seguras e bem feitas?
- Você conectou sua antena ao conector adequado no painel traseiro?
- Seu microfone (e/ou manipulador ou batedor) está conectado?
- Se você for usar um amplificador linear, todas as interconexões estão bem feitas?
- Gire o controle **[AF GAIN]** até a posição de máximo sentido anti-horário, para evitar um estouro de áudio quando o transceptor for ligado.

Veja na próxima página o procedimento para operação normal:



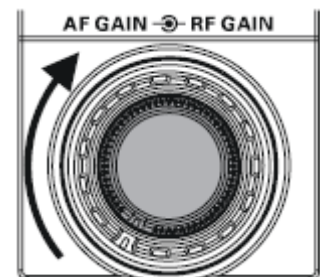
1. Ligue a fonte de alimentação CC externa.
2. Pressione a tecla **[ON/OFF]** no painel frontal até o transceptor ligar. Após cinco segundos (dez segundos se o Kit de μ -Sintonia opcional estiver conectado), o transceptor estará pronto para operação.
3. O transceptor iniciará em 7.000.00 MHz em LSB, e você poderá começar a operar normalmente.



NOTA: Para desligar o transceptor, pressione a tecla **[ON/OFF]** no painel frontal por dois segundos.

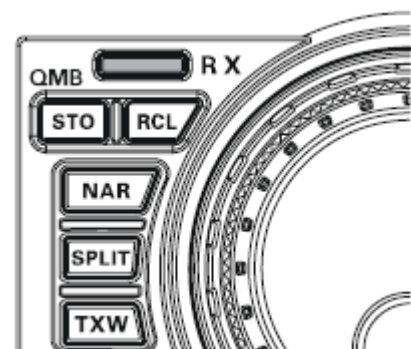
4. Gire o controle **[AF GAIN]** para ajustar um nível de áudio confortável nos sinais recebidos ou em ruídos. Gire-o em sentido horário para aumentar o volume.

NOTA: Ao usar fones de ouvido, comece girando o controle **[AF GAIN]** em sentido anti-horário, e vá aumentando o volume aos poucos depois que você estiver com os fones nos ouvidos. Isto evitará que sua audição seja afetada por um volume de áudio muito alto.

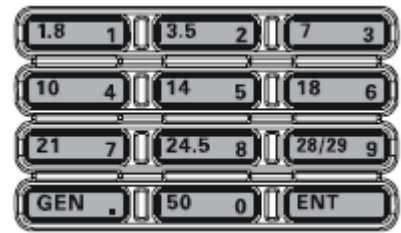


5. Pressione a Tecla/Indicador **[(VFO-A)RX]** para acionar o VFO-A; o LED embutido acenderá e ficará verde.

DICA: Se você pressionar a Tecla/Indicador **[(VFO-A)RX]** quando o LED já estiver verde, ele piscará intermitentemente; isto indica que o receptor do VFO-A está temporariamente silenciado. Pressione a Tecla/Indicador **[(VFO-A)RX]** novamente para restaurar a operação de tal receptor.



6. Pressione a tecla **[BAND]** correspondente à banda Amadora na qual você quer começar a operação.



DICAS:

- Você pode selecionar com um toque cada banda Amadora entre 1.8 e 50 MHz.
- O **FT-950** utiliza uma técnica de seleção de VFO, que lhe permite armazenar três frequências e modos favoritos no registro de VFO de cada banda. Por exemplo, você pode armazenar uma frequência de CW, RTTY, e USB em 14 MHz, e chamar estas frequências pressionando sucessivamente a tecla de banda **[14]** MHz. Cada tecla de banda Amadora pode ter três configurações de frequência/modo aplicadas.
- Quando a tecla **[BAND]** for pressionada, o LED dela ficará laranja, e o controle **[CLAR/VFO-B]** pode ser usado como seletor de banda.
- Quando a tecla **[MHz]** (localizada à esquerda do controle **[CLAR/VFO-B]**) for pressionada, o LED dela ficará laranja, e o giro do controle **[CLAR/VFO-B]** mudará a frequência em passos de 1 MHz.

7. Pressione a tecla **[ANT 1-2]** para selecionar a antena adequada para a banda em uso. Duas antenas para TX/RX podem ser usadas, ou uma para TX e outra somente para RX.



DICA: Ao fazer uma seleção de antena, ela será “lembrada” pelo microprocessador, junto com o registro de VFO em uso.

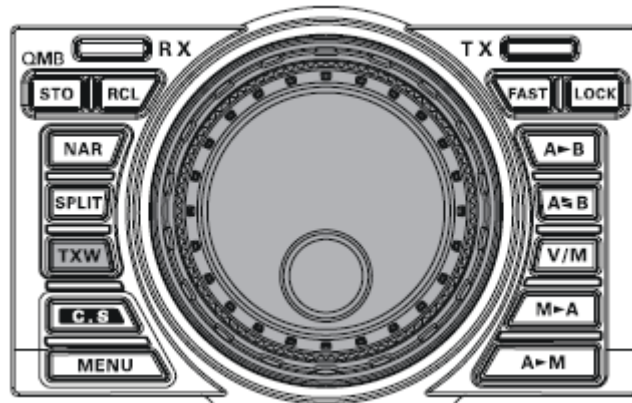
8. Pressione a tecla **[MODE]** adequada para selecionar o modo de operação desejado. Pressione a tecla **[SSB]** para ativar o modo LSB e USB, e a tecla **[AM/FM]** para ativar o modo AM e FM.



DICAS:

- Por convenção nas bandas Amadoras, o modo LSB é usado nas bandas de 7 MHz e mais baixas (exceto 60 metros), e USB é usado nas bandas de 14 MHz e mais altas.
- Ao mudar de SSB para CW, você verá um desvio de frequência no display. Tal desvio representa a “diferença” de BFO entre a frequência de “batimento zero” e a tonalidade (tom) de CW que você ouve (a tonalidade é programada no item “**045 A1A PITCH**” do Menu), mesmo que o tom atual que você ouvir não estiver mudando. Se você não quiser que este desvio de frequência apareça nas mudanças de modos (por exemplo) de USB para CW, use o item “**047 A1A FRQDISP**” do Menu.
- Ao operar no modo FM, gire o controle **[SQL]** (Silenciador) em sentido horário até o ponto onde o ruído de fundo for silenciado. Este é o ponto de sensibilidade máxima aos sinais fracos. Um avanço excessivo do controle **[SQL]** prejudicará a capacidade de detecção de sinais fracos do receptor.

9. Gire o **Dial Principal** para sintonizar em torno de banda, e comece a operar normalmente.



DICAS:

- Se você girar o **Dial Principal** em sentido horário, a frequência de operação será aumentada, um “passo” do sintetizador por vez; gire-o em sentido anti-horário se quiser diminuir a frequência. Duas configurações, uma “normal” e outra “rápida”, estão disponíveis em cada modo de operação. Pressione a tecla **[FAST]** para ativar a seleção de sintonia “Rápida”, veja a tabela abaixo.
- Você pode configurar a mudança de frequência com um giro do dial, separadamente para CW, usando os itens “**084 TUN DIALSTP**” e “**085 TUN CW FINE**” do Menu.
- Se você quiser navegar rapidamente, para mudança rápida de frequência, use uma das técnicas abaixo:
 - Entrada direta de frequência pelo teclado.
 - Pelo controle **[CLAR/VFO-B]** para sintonizar em passos de 1 MHz.
 - Pelas teclas **[UP]/[DWN]** do microfone, se ele as tiver.

VELOCIDADE DE SINTONIA DO DIAL PRINCIPAL

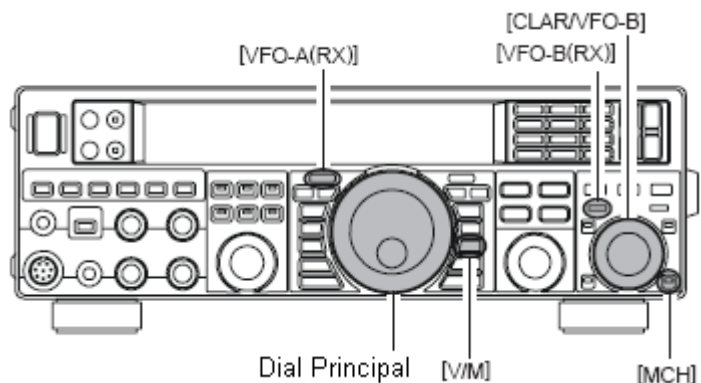
MODO DE OPERAÇÃO	1 PASSO NORMAL [RÁPIDO]	1 GIRO DO DIAL NORMAL [RÁPIDO]
LSB/USB/CW/AM/ RTTY/PKT(LSB)	10 Hz [100 Hz]	10 kHz [100 kHz]
FM/PKT(FM)	100 Hz [1 kHz]	100 kHz [1 MHz]

[]: Tecla **[FAST]** ligada.

OPERAÇÃO NA BANDA DE 60 METROS (5 MHz) (VERSÃO DOS EUA)

O **FT-950** transmite e recebe nas cinco frequências designadas para o Serviço Amador dos EUA. Para operar na banda de 5 MHz:

1. Pressione a tecla **[V/M]** uma vez para entrar no modo de “Memória”; o ícone “**MR**” aparecerá no display, e o número de um canal de memória aparecerá no Multi-Display.



DICA: Se você não conseguir entrar no modo de “Memória”, veja se o transceptor está no modo de VFO-B (a Tecla/Indicador **[(VFO-B)RX]** estará aceso). Se estiver, pressione a Tecla/Indicador **[(VFO-A)RX]** para que a operação volte ao VFO-A. pressione a tecla **[V/M]** para entrar no modo de “Memória”.

2. Pressione a tecla **[MCH]** localizada à direita do controle **[CLAR/VFO-B]**. O LED dela acenderá e ficará laranja, significando que o giro do controle **[CLAR/VFO-B]** selecionará o canal de memória.
3. Os canais de memória “**US1**” a “**US5**” são pré-programados, na fábrica, com as frequências permitidas na banda de 5 MHz, e o modo USB será selecionado automaticamente nestes canais.
4. Para sair da operação em 60 metros e voltar ao modo VFO, pressione a tecla **[V/M]**.

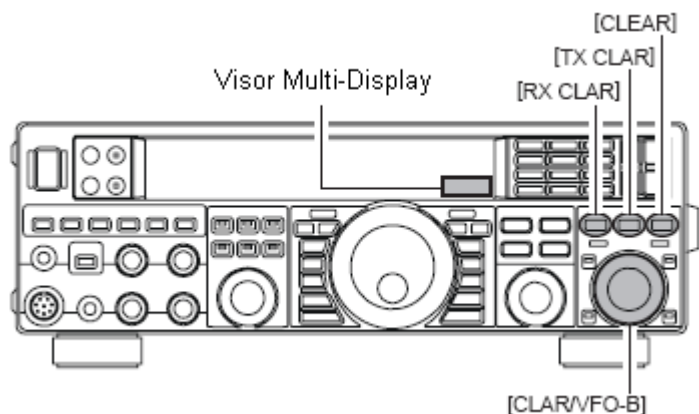
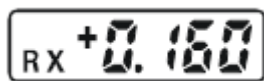
NOTA: As frequências e o modo de operação para operação na banda de 5 MHz são fixos, e não podem ser mudados.

CLARIFICADOR (CLAR)

As teclas **[TX CLAR]**, **[RX CLAR]**, **[CLEAR]** e o controle **[CLAR/VFO-B]** são usados para desviar a frequência de recepção, a frequência de transmissão, ou ambas, de suas configurações na frequência do VFO-A (o Clarificador não afeta o VFO-B). Quatro pequenos números no Multi-Display mostram o desvio atual do Clarificador. Os controles do Clarificador no **FT-950** permitem que você pré-configure um desvio (até ± 9.990 kHz) sem resintonia, e depois ative-o pelas teclas **[RX CLAR]** e **[TX CLAR]**. Esta função é ideal para você seguir uma estação derivante, ou para programar pequenos desvios de frequências, às vezes, usados nos trabalhos em “Split” em DX.

Para usar o Clarificador:

1. Pressione a tecla **[CLAR/VFO-B]**. O indicador “**RX**” aparecerá no Multi-Display, e o desvio programado será aplicado à frequência de recepção.



2. Gire o controle **[CLAR/VFO-B]** para modificar seu desvio inicial enquanto você faz outra coisa. Desvios de até ± 9.990 kHz podem ser configurados usando-se o Clarificador.

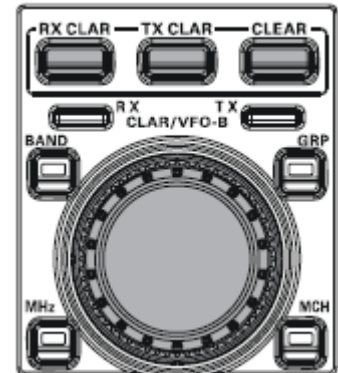
Para cancelar a operação do Clarificador, pressione a tecla **[RX CLAR]**. O indicador “**RX**” sumirá do display.

DICAS:

- ❑ Desativar o Clarificador cancela a aplicação do desvio programado das frequências de recepção e/ou transmissão. Para apagar o desvio do Clarificador, e reiniciá-lo em “zero”, pressione a tecla **[CLEAR]**. O desvio programado será exibido no pequeno visor de multicanal no display de frequência.
- ❑ Você pode também ativar o clarificador na frequência do VFO-B. Neste caso, a frequência de desvio será ajustada pelo **Dial Principal**, ao invés do controle **[CLAR/VFO-B]** (a operação do VFO-B será descrita no capítulo “FUNÇÕES CONVENIENTES”).
- ❑ A operação do Clarificador (incluindo a frequência de desvio) será memorizada independentemente em cada empilhamento do VFO-A e do VFO-B.

**TXCLAR**

Alternativamente, você pode aplicar o desvio do Clarificador à frequência de transmissão, sem mudar a frequência de recepção (geralmente, para empilhamentos de DX em “split”. Veja detalhes no capítulo “FUNÇÕES PARA O TRANSMISSOR”).

**O Indicador de Desvio de Sintonia representa graficamente o desvio do Clarificador**

Na configuração padrão de fábrica em CW, o Indicador de Desvio de Sintonia é usado para Sintonia Central de CW, ao invés do Desvio do Clarificador. Se você quiser mudar isto para que o Desvio do Clarificador também seja mostrado em CW, faça o seguinte:

1. Pressione a tecla **[MENU]** para entrar no modo de Menu.
2. Gire o controle **[SELECT]** para selecionar o item “**006 DISP BAR SEL**” do Menu.
*DICA: Pressione o controle **[SELECT]** rapidamente para alternar o item do Menu entre “**006 DISP**” e “**BAR SEL**”.*
3. Gire o controle **[CLAR/VFO-B]** para selecionar “**CLAr** (Clarifier)” (substituindo a seleção padrão “**C-tn** (CW TUNING)”).
4. Pressione a tecla **[MENU]** por um segundo para salvar a nova configuração e voltar à operação normal.



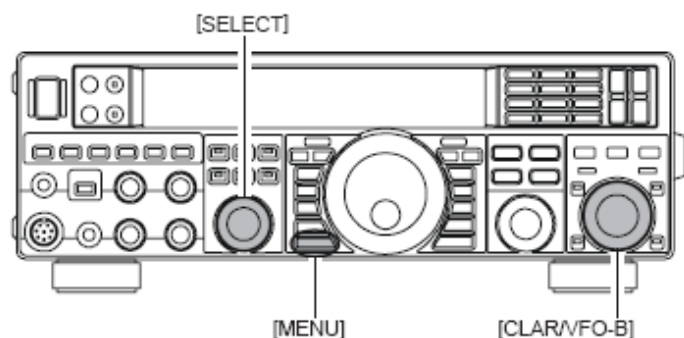
(Frequência de TX < Frequência de RX)



(Frequência de TX = Frequência de RX)



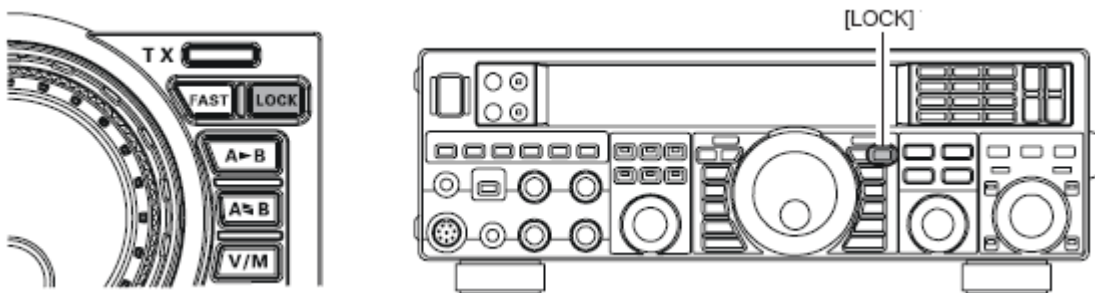
(Frequência de TX > Frequência de RX)



TRAVA (LOCK)

Você pode bloquear o **Dial Principal** (para sintonia de frequência do VFO-A) e o controle **[CLAR/VFO-B]** (para sintonia de frequência do VFO-B), para evitar mudanças acidentais de frequências.

Para bloquear o **Dial Principal** e o controle **[CLAR/VFO-B]**, pressione a tecla **[LOCK]** localizada à direita do **Dial Principal**. Para desbloquear o Dial, e restaurar a sintonia normal, pressione a tecla **[LOCK]** novamente.



LUMINOSIDADE (DIMMER)

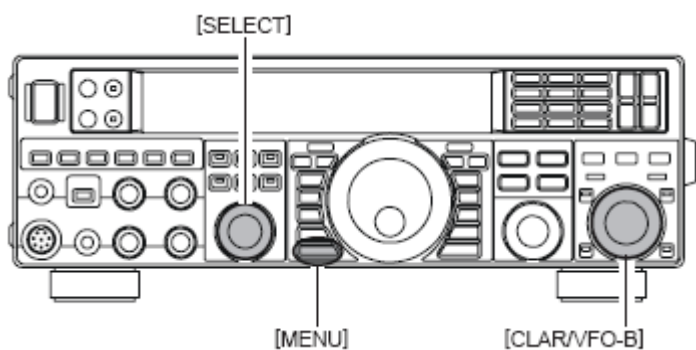
O nível de iluminação do display pode ser ajustado no item “**005 DISP DIM VFD**” do Menu. Para ajustar a luminosidade:

1. Pressione a tecla **[MENU]** para entrar no modo de Menu.
2. Gire o controle **[SELECT]** para selecionar o item “**005 DISP DIM VFD**” do Menu.

DICA:

Pressione o controle **[SELECT]** para alternar os itens “**005 DISP**” e “**DIM VFD**” no display.

3. Gire o controle **[CLAR/VFO-B]** para selecionar o nível de iluminação desejado.
4. Pressione a tecla **[MENU]** por um segundo para salvar a nova configuração, e voltar à operação normal.

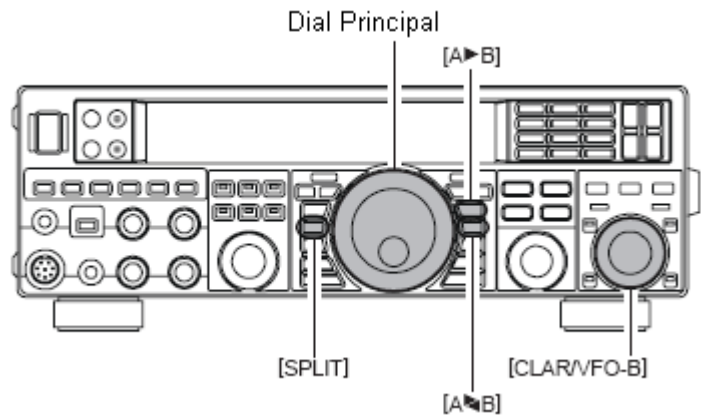


FUNÇÕES CONVENIENTES

COMO USAR O VFO-B

O VFO-B funciona de maneira similar ao VFO-A, com o qual você já deve estar familiarizado. Contudo, o controle **[CLAR/VFO-B]**, ao invés do **Dial Principal**, seleciona a frequência para o VFO-B (veja na tabela a seguir as taxas de sintonia). Os dois VFOs possibilitam a simples operação de transmissão/recepção em frequência “split”. Use as várias combinações das quatro teclas de transmissão e recepção verdes e vermelhas de VFO para configurar a operação em frequência “split”. A tecla **[SPLIT]** também configura tal operação. Veja no capítulo “*FUNÇÕES PARA O TRANSMISSOR*” detalhes sobre esta operação.

Dados de frequência e modo serão transferidos do VFO-A para o VFO-B, se você pressionar a tecla **[A▶B]**. Não se esqueça que isto vai apagar as configurações que estavam no VFO-B anteriormente. Os conteúdos dos dois VFOs serão trocados (sem perda de dados), se você pressionar a tecla **[A▶B]**. Muitas das funções de redutoras de interferências, descritas mais adiante neste manual, também podem ser usadas no VFO-B.



Duas coisas que você não pode fazer com o VFO-B e pode fazer no VFO-A são: armazenar os conteúdos do VFO-B diretamente em uma memória, e programar o desvio do Clarificador. Para usar estas funções, você precisa trocar o VFO-B pelo VFO-A pressionando a tecla **[A▶B]**, e depois armazene os conteúdos na memória ou programe o Clarificador.

TAXA DE SINTONIA DO CONTROLE [CLAR/VFO-B]

MODO DE OPERAÇÃO	1 PASSO NORMAL [RÁPIDO]	1 GIRO DO DIAL NORMAL [RÁPIDO]
LSB/USB/CW/AM/ RTTY/PKT(LSB)	10 Hz [100 Hz]	2 kHz [20 kHz]
FM/PKT(FM)	100 Hz [1 kHz]	20 kHz [200 kHz]

[]: Tecla **[FAST]** ligada.

DICA: Você pode configurar a mudança de frequência com um giro do dial, separadamente para CW, usando os itens “**084 TUN DIALSTP**” e “**085 TUN CW FINE**” do Menu.

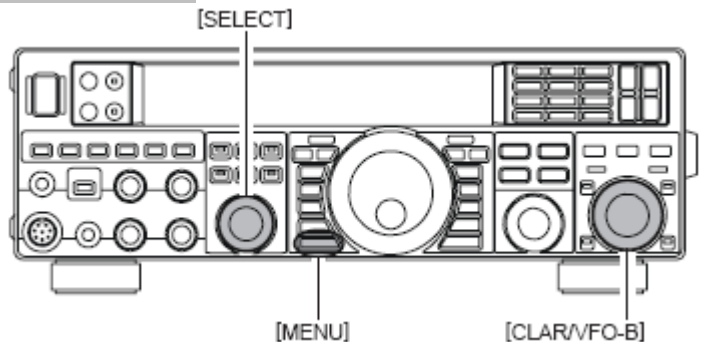
“MINHAS BANDAS”

Ao operar em uma Banda Amadora, você pode usar a tecla **[BAND]** para acionar o controle **[CLAR/VFO-B]** para seleção de tal banda. A função “Minhas Bandas” pula algumas bandas Amadoras, e torna disponíveis apenas as suas bandas preferidas para que sejam selecionadas pelo controle **[CLAR/VFO-B]**. Esta função pode ser muito útil em um conteste, onde as bandas de 10/18/24 MHz não são usadas, ou se você não tiver antenas para algumas bandas.

CONFIGURAÇÃO DE “MINHAS BANDAS”

1. Pressione a tecla **[MENU]** para ativar o modo de Menu.
2. Gire o controle **[SELECT]** para selecionar o item “**090 TUN MY BAND**”.

DICA: Pressione o controle **[SELECT]** para alternar os itens “**090 TUN**” e “**MY BAND**” no display.



3. Gire o controle **[CLAR/VFO-B]** para escolher uma banda que você queira omitir (*pular*) na seqüência de seleção de banda (quando usar o controle **[CLAR/VFO-B]** para selecionar bandas). As opções disponíveis são: 1.8/3.5/5/7/10/14/18/21/24/28/50/GE (Banda Geral).
4. Pressione a tecla **[ENT]** para configurar o comando com “ON”. O indicador “**E**” (ativar) à direita da indicação da banda mudará para “**d**” (desativar).
5. Repita os passos 3 e 4 para selecionar/deselecionar quantas bandas você quiser.

NOTA:

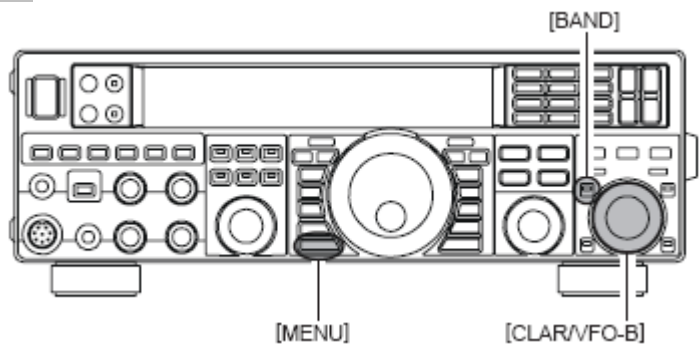
O comando “ON” programa a banda selecionada para que ela seja pulada. O comando “OFF” a programa para que seja incluída na lista de seleção de banda. Mude o indicador “**d**” para “**E**”, e recoloca na lista de seleção de banda uma banda que foi apagada anteriormente.

6. Pressione a tecla **[MENU]** por um segundo para salvar a nova configuração e voltar à operação normal.

DICA: A função “My Band”(Minha Banda) afeta o VFO-A e o VFO-B.

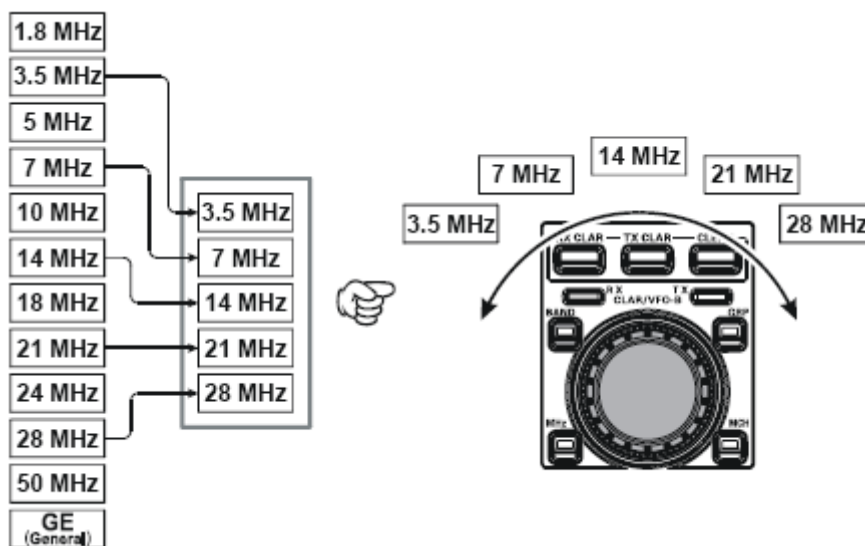
OPERAÇÃO “MINHAS BANDAS”

1. Pressione a tecla **[BAND]** à esquerda do controle **[CLAR/VFO-B]**; o LED dela acenderá e ficará laranja.
2. Gire o controle **[CLAR/VFO-B]** para escolher a banda Amadora na qual você quer operar. Somente as bandas Amadoras que *não* foram programadas para serem “puladas” aparecerão conforme você percorrer as bandas.



Para desativar esta operação, pressione a tecla **[BAND]** novamente; o LED laranja se apagará.

DICA: A função “My Band”(Minha Banda) afeta o VFO-A e o VFO-B.



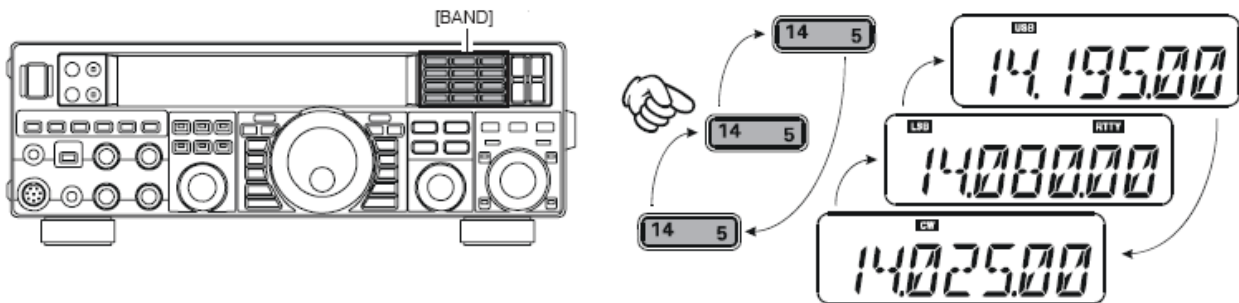
SOBREPOSIÇÃO DE BANDA

O **FT-950** utiliza a técnica de seleção de VFO triplo com banda sobreposta, que lhe permite armazenar até três frequências e modos favoritos no registro de VFO de cada banda. Por exemplo, você pode armazenar uma frequência em 14 MHz, CW, RTTY e USB, e depois chamar estes VFOs com pressionamentos rápidos e sucessivos da tecla de banda **[14]** MHz. Cada tecla de banda Amadora pode ter até três configurações de frequência/modo. Os sistemas de VFO-A e VFO-B possuem suas próprias sobreposições de bandas independentes.

Uma configuração típica, para a banda de 14 MHz, seria assim:

1. Programe 14.025 MHz, Modo CW, e pressione a tecla de banda **[14]**;
2. Programe 14.080 MHz, Modo RTTY, e pressione a tecla de banda **[14]**;
3. Programe 14.195 MHz, Modo SSB, e pressione a tecla de banda **[14]**.

Com esta configuração, pressionamentos rápidos e sucessivos da tecla de banda **[14]** farão você percorrer sequencialmente estes três VFOs.

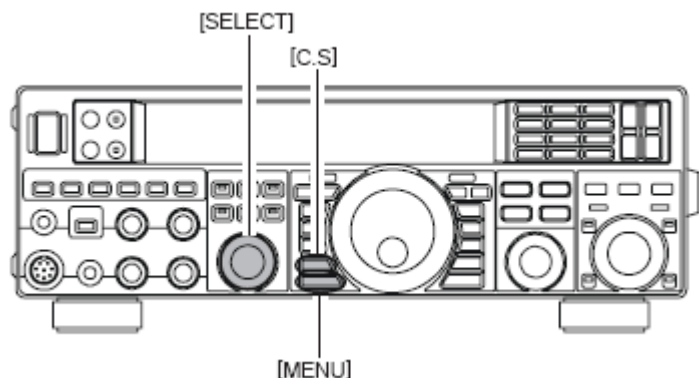


TECLA C. S (CUSTOMIZADA)

A tecla **[C.S.]** do painel frontal pode ser programada para acessar diretamente uma seleção mais usada do Modo de Menu.

CONFIGURAÇÃO DA TECLA [C.S]

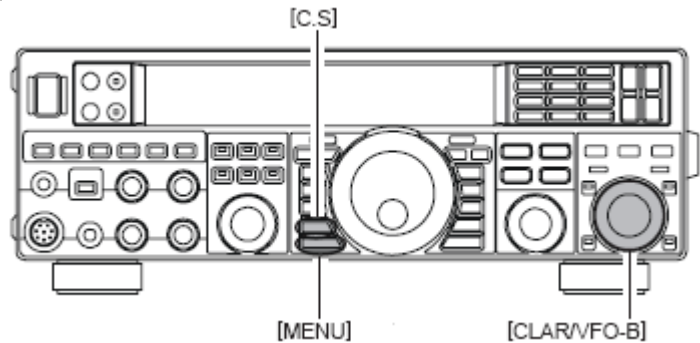
1. Pressione a tecla **[MENU]** para ativar o modo de Menu; você verá a lista dele no display.
2. Gire o controle **[SELECT]** para selecionar o item do Menu que você quer acessar via tecla **[C.S.]**.
DICA: Pressione o controle [SELECT] para alternar “grupo e número de item do Menu” e “Função do Menu” no display.
3. Pressione a tecla **[C.S.]** por dois segundos para salvar sua seleção.
4. Pressione a tecla **[MENU]** por um segundo para salvar a nova configuração e voltar à operação normal.



COMO ACESSAR A SELEÇÃO DO MENU VIA TECLA [C.S]

Pressione a tecla **[C.S]**.

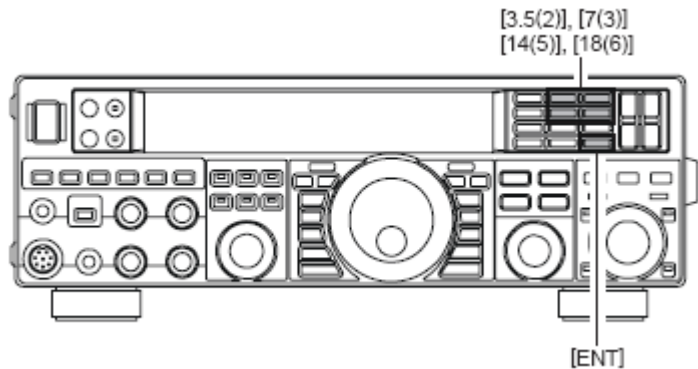
O item de Menu programado aparecerá no display. Gire o controle **[CLAR/VFO-B]** para mudar a configuração deste item. Pressione a tecla **[MENU]** por um segundo, ao terminar, para salvar a nova configuração e voltar à operação normal.



FUNÇÕES PARA CONTROLE DE ROTOR

Se você usar um rotor (não fornecido) da YAESU modelo **G-800DXA**, **G-1000DXA**, ou **G-2800DXA**, você poderá controlá-lo pelo painel frontal do **FT-950**.

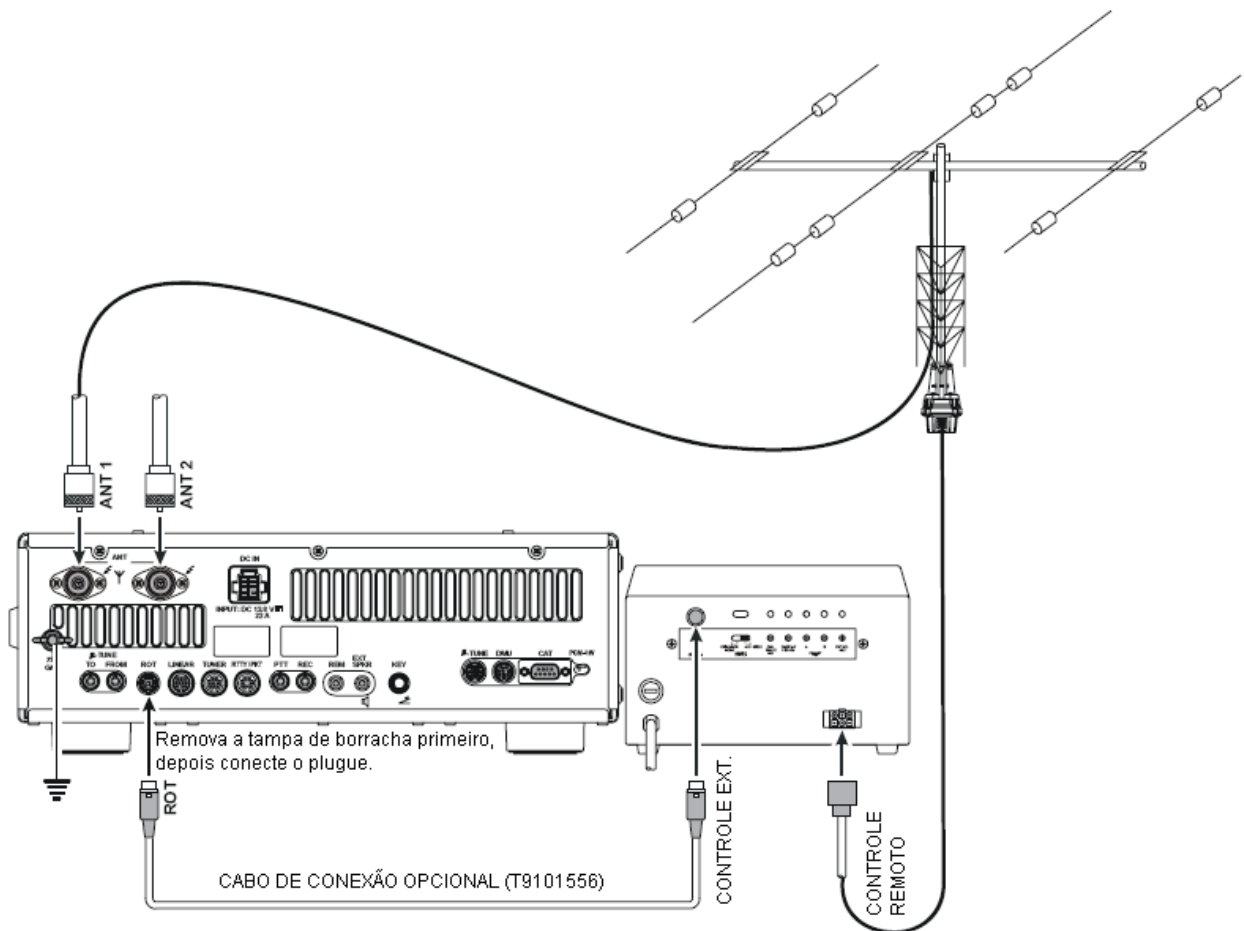
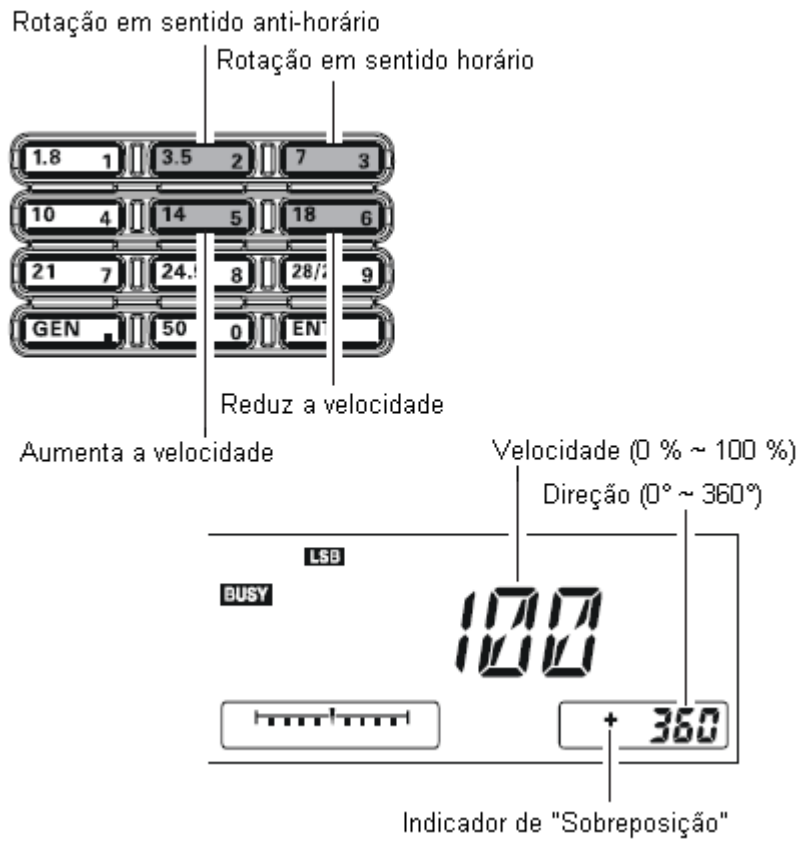
1. Pressione a tecla **[ENT]** (uma das teclas **[BAND]**) por um segundo. A área do Display do Freqüência mudará para a configuração de “Controle de Rotor”.
2. Pressione a tecla **[3.5(2)]** ou **[7(3)]** para girar a antena. Pressione a tecla **[3.5(2)]**, e gire-a para a esquerda (sentido anti-horário) em passos de dois graus. Pressione a tecla **[7(3)]**, e gire-a para a direita (sentido horário) em passos de dois graus.
3. Pressione a tecla **[14(5)]** ou **[18(6)]** para controlar a velocidade de rotação. Pressione a tecla **[14(5)]** se você quiser rotação mais lenta, e a tecla **[18(6)]** se desejar rotação mais rápida. Geralmente, você usará a velocidade “100%”.



Ao terminar de controlar o rotor, pressione a tecla **[ENT]** rapidamente. O Display de Freqüência voltará ao campo do display principal.

NOTA IMPORTANTE

- No item “**011 DISP RTR STU**” do Menu, configure o ponto de partida para que combine com a agulha indicadora de controle do rotor. O padrão é zero (norte). Se o ponto de partida do seu controlador for sul, o item “**011 DISP RTR STU**” deve ser configurado com “**180**”. Se ele não for configurado corretamente, o display do **FT-950** não mostrará a direção certa.
- Quando a agulha indicadora de controle do rotor não indicar a direção precisa da antena, calibre tal agulha para a direção da antena no item “**012 DISP RTR ADJ**” do Menu.



ENTRADA/MUDANÇA DE FREQUÊNCIA

ENTRADA DE FREQUÊNCIA PELO TECLADO

Você pode digitar frequências de operação diretamente no VFO atual, usando as teclas **[BAND]** no painel frontal.

Exemplo: Para introduzir a frequência de 14.250.00 MHz

1. Pressione a tecla **[ENT]** para ativar o processo de entrada direta de frequência. Comece pressionando o primeiro dígito da frequência (o dígito mais à esquerda). Depois, pressione os outros dígitos da frequência.



2. Em ordem, pressione os dígitos da frequência de operação, usando as teclas **[BAND]** (o dígito de entrada de frequência ou o ponto decimal está impresso no lado direito das teclas). Neste exemplo, digite

[1.8(1)] → [10(4)] → [GEN(.)] → [3.5(2)] → [14(5)] → [50(0)] → [50(0)] → [50(0)] → [50(0)]

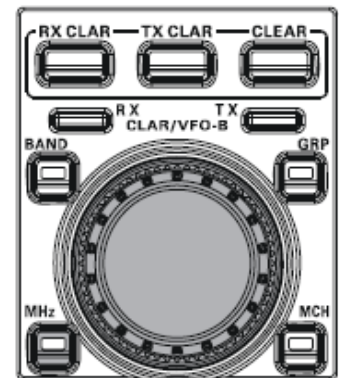
O ponto decimal depois da porção de “MHz” da frequência deve ser introduzido, mas nenhum ponto decimal é necessário após a porção de “kHz”.

3. Pressione **[ENT]** novamente. um “bipe” breve confirmará que a entrada de frequência foi bem sucedida, e a nova frequência de operação aparecerá no display.

DICA: Se você tentar introduzir uma frequência fora da faixa de operação entre 30 kHz e 56 MHz, o microprocessador ignorará a tentativa, e você voltará à sua frequência de operação anterior. Se isto acontecer, tente novamente, tomando cuidado para não repetir o erro no processo de entrada da frequência.

PELO CONTROLE [CLAR/VFO-B]

Você pode mudar a atual frequência do VFO em passos de 1 MHz. Pressione a tecla **[MHz]** localizada à esquerda do controle **[CLAR/VFO-B]**. Os passos de 1 MHz serão aplicados à frequência atual do VFO. O LED da tecla **[MHz]** acenderá e ficará laranja neste último caso. Na sintonia em passos de 1 MHz, gire o controle **[CLAR/VFO-B]** em sentido horário para aumentar a frequência, e em sentido anti-horário para reduzi-la.



PELAS TECLAS UP/DOWN DO MICROFONE MH-31B8

As teclas **[UP]/[DWN]** do Microfone de Mão MH-31B8 fornecido também podem ser usadas para rastrear manualmente a frequência em sentido ascendente ou descendente. Estas teclas do microfone utilizam os passos de sintonia do **Dial Principal**. Quando a tecla **[FST]** do microfone for pressionada, a velocidade da sintonia aumentará por um fator de dez, de maneira similar à da tecla **[FST]** do painel frontal.



DICA: Você pode configurar independentemente os passos de sintonia das teclas **[UP]/[DWN]** nos modos AM e FM. Para configurar novos passos, use os itens **“87 TUN AM STEP”** e **“088 TUN FM STEP”** do Menu.

REJEIÇÃO DE INTERFERÊNCIA

RECEPTOR (DIAGRAMA DE BLOCO DE ENTRADA DE RF)

O **FT-950** inclui várias funções especiais que suprimem os muitos tipos de interferência que pode ser encontrada nas bandas de HF. No entanto, as interferências no mundo real mudam constantemente, tornando difíceis os ajustes ideais dos controles, e exigindo familiaridade com os tipos de interferência e os efeitos sutis de alguns controles. Portanto, as seguintes informações servem como um guia geral para situações típicas, e ponto de partida para que você faça seus próprios testes.

O circuito do **FT-950** que combate interferências começa em seus estágios de “RF”, e continua através de toda a seção do receptor. Neste transceptor, você pode configurar as funções descritas abaixo.

FILTROS DE COBERTURA DE FI (R.FLT)

Três filtros de Cobertura, com larguras de bandas de 15 kHz, 6 kHz e 3 kHz, são fornecidos na Primeira FI de 69 MHz, logo após o primeiro misturador. Estes filtros são selecionados automaticamente para oferecerem seletividade de banda estreita e protegerem os estágios de FI e DSP seguintes. O filtro selecionado automaticamente pode ser manualmente mudado pelo operador, se ele quiser, para circunstâncias especiais de operação.

FILTRO DE CONTORNO (CONTOUR)

O filtro de contorno de DSP fornece nulidade ou pico aos segmentos sintonizáveis da banda passante do receptor. Você pode suprimir interferências ou componentes excessivos de frequências no sinal de chegada, ou dar pico aos segmentos sintonizáveis de frequências. O nível de nulidade ou pico, e a largura de banda sobre a qual ele é aplicado, pode ser ajustado no Menu.

DESVIO DE FI (IF SHIFT)

A frequência central da banda passante do filtro de FI do DSP pode ser movida para cima ou para baixo pelo ajuste deste controle.

LARGURA DE FI

A largura da filtragem de FI do DSP pode ser ajustada por este controle.

CORTE DE FI

O filtro de Corte de FI é de alto Q (nitidez) e pode reduzir, se não eliminar, uma portadora interferente.

FILTRO DE CORTE DIGITAL (DNF)

Quando múltiplas portadoras interferentes forem encontradas durante uma recepção, o Filtro de Corte Digital poderá reduzir o nível destes sinais.

REDUÇÃO DE RUÍDO DIGITAL (DNR)

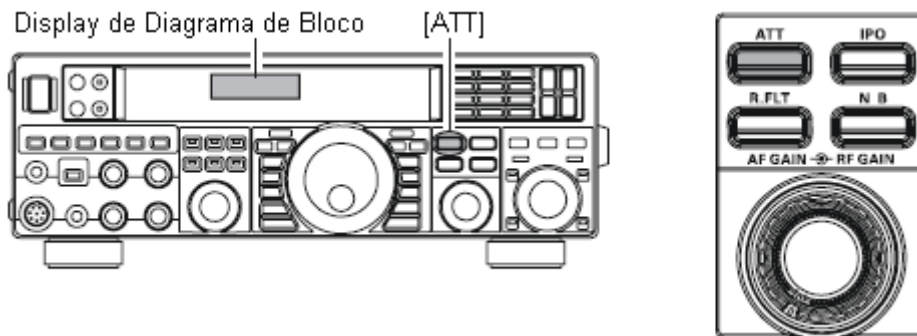
A função DNR do DSP utiliza 15 algoritmos matemáticos diferentes para analisar e suprimir diferentes perfis de ruídos encontrados na bandas de HF/50 MHz. Escolha a opção que der a melhor supressão de ruídos, e que permitirá que o sinal saia do ruído.

CONTROLE AUTOMÁTICO DE GANHO (AGC)

O sistema AGC é altamente adaptável às características variáveis de sinal e desvanecimento, tornando possível a recepção sob as mais difíceis condições.

ATENUADOR (ATT)

Quando sinais locais extremamente fortes ou ruídos altos degradarem a recepção, você poderá usar a tecla **[ATT]** para inserir uma atenuação de RF de 6, 12 ou 18 dB na entrada do amplificador de RF.



1. Pressione a tecla **[ATT]** várias vezes para configurar o nível de atenuação desejado, de acordo com a tabela abaixo.

OFF: Atenuador desativado.

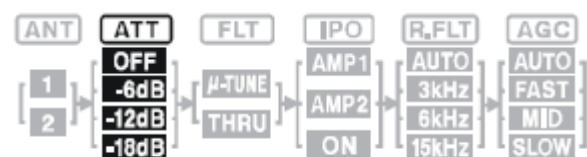
-6dB: A potência do sinal de chegada será reduzida por 6 dB (tensão de sinal reduzida por 1/2).

-12dB: A potência do sinal de chegada será reduzida por 12 dB (tensão de sinal reduzida por 1/4).

-18dB: A potência do sinal de chegada será reduzida por 18 dB (tensão de sinal reduzida por 1/8).

O nível de atenuação selecionado será indicado na coluna ATT do Display de Diagrama de Bloco no display.

2. Para restaurar a máxima potência de sinal através da área de circuito do Atenuador, pressione a tecla **[ATT]** para colocar o respectivo display na posição "**OFF**".



DISPLAY DE DIAGRAMA DE BLOCO

DICAS:

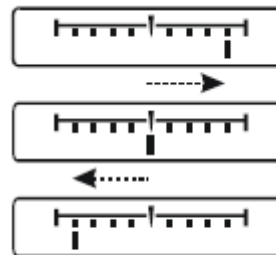
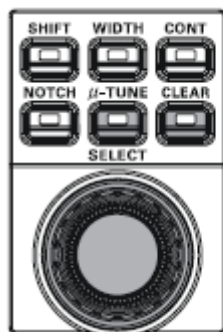
- A seleção do atenuador será memorizada independentemente em cada do VFO-A e VFO-B.
- Se o ruído de fundo fizer o S-meter deflexionar em frequências liberadas, pressione a tecla **[ATT]** até o S-meter cair para aproximadamente "S-1". Este ajuste otimiza as trocas entre sensibilidade, ruído e imunidade contra interferência. Depois de sintonizar uma estação que deseja trabalhar, você poderá querer reduzir mais a sensibilidade e (e adicionar mais atenuação) pressionando a tecla **[ATT]** para obter uma atenuação mais alta. Isto reduz a potência de todos os sinais (e ruídos), e torna a recepção mais confortável, o que é importante principalmente durante QSOs longos. Ao buscar sinais fracos em uma banda silenciosa, você vai querer sensibilidade máxima, então a função IPO deverá ser desativada e a tecla **[ATT]** deverá ser desligada. Esta situação é comum durante momentos silenciosas nas frequências acima de 21 MHz, e quando se usa uma antena de recepção pequena ou de ganho negativo em outras bandas.

FILTRO DE μ -SINTONIA (REQUER KIT OPCIONAL)

O Kit de μ -Sintonia de RF oferece uma seletividade precisa para a entrada de radiofrequência do transceptor. O design de banda estreita possibilita um “Q” muito alto. Três Kits de μ -Sintonia de RF estão disponíveis. O **MTU-160** cobre a banda de 1.8 MHz. O **MTU-80/40** cobre as bandas de 3.5 e 7 MHz. O **MTU-30/20** cobre as bandas de 10.1 e 14 MHz.

Quando uma das três unidades opcionais ou todas elas estiverem conectadas, elas serão ajustadas automaticamente para centralizar em sua frequência de operação.

A largura de banda estreita é especialmente útil nas bandas baixas, quando muitos sinais fortes são recebidos através da propagação de Sinais de Incidência Vertical Próxima (NVIS) dentro de uma largura de banda estreita. A proteção extra para o estágio de RF serve para evitar Distorção por Intermodulação e bloqueio.



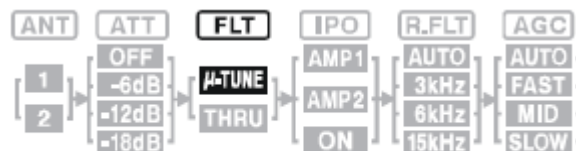
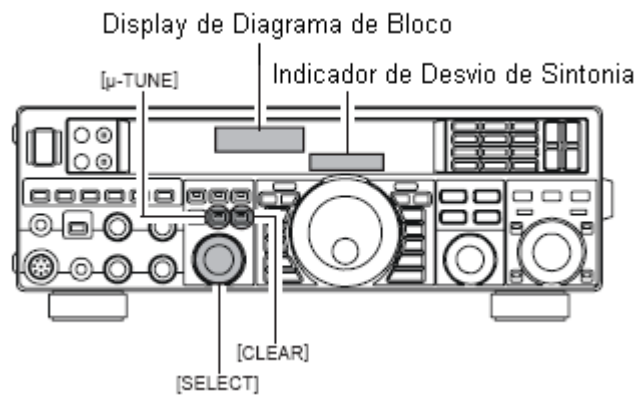
INDICADOR DE DESVIO DE SINTONIA

Para usar a μ -Sintonia:

1. Pressione a tecla [**μ -TUNE**] para ativar o filtro de μ -Sintonia. O LED desta tecla ficará laranja. O controle [**SELECT**] funciona como botão de μ -SINTONIA.

DICA:

- A posição do filtro de μ -Sintonia aparecerá no Indicador de Desvio de Sintonia no display por três segundos, e o ícone “ **μ -TUNE**” será indicado na coluna FLT do Display de Diagrama de Bloco.



DISPLAY DE DIAGRAMA DE BLOCO

- O circuito de μ -Sintonia automaticamente se alinhará sobre sua frequência de operação.
- Lembre-se que a μ -Sintonia opera somente nas bandas de 14 MHz e mais baixas.

2. Gire o controle **[SELECT]** para obter pico na resposta (ruído de fundo) ou reduzir a interferência.

DICAS:

- Você pode observar o ponto de pico relativo do filtro de μ -Sintonia no Indicador de Desvio de Sintonia no display, enquanto gira o controle **[SELECT]**.
- A quantidade de mudança na frequência central do filtro de μ -Sintonia, quando você girar um clique do controle **[SELECT]**, pode ser configurada no item “**032 GENE μ T DIAL**” do Menu.
- Se você tiver ajustado manualmente a frequência central do filtro de μ -Sintonia, pressione a tecla **[CLEAR]** para recentralizar a resposta do filtro na sua atual frequência de operação.

3. Pressione controle **[SELECT]** rapidamente para desativar o filtro de μ -Sintonia; o ícone “ **μ -TUNE**” mudará para “**THRU**” na coluna FLT do Display de Diagrama de Bloco. Neste modo, será acionado somente o filtro passa-banda fixo para a banda atual.

DICA: Pressione controle **[SELECT]** (*rapidamente*) outra vez, e o filtro de μ -Sintonia será ativado novamente.

DICAS:

- A seleção do Filtro de μ -Sintonia será memorizada independentemente em cada empilhamento do VFO-A e do VFO-B.
- Você pode mudar a indicação do Indicador de Desvio de Sintonia para exibir a frequência central do filtro de μ -Sintonia enquanto ele estiver ativo. Para fazê-lo, use o item “**006 DISP BARSEL**” do Menu. Veja a seguir em “Como Mudar o Indicador de Desvio de Sintonia” detalhes sobre esta configuração.

DICAS:

- Os filtros de μ -Sintonia são os filtros pré-seletores de RF seletivos mais avançados que já foram incorporados em um transceptor para Radioamadorismo. A seletividade de RF oferecida pela μ -Sintonia pode ser muito valorosa para garantir uma recepção silenciosa livre de intermodulação mesmo nas bandas mais lotadas em um final de semana de conteste. Os filtros de μ -Sintonia oferecem seletividade de RF na ordem de alguns kHz em -6 dB, às custas de alguns dBs de ganho de sistema nas bandas onde valor de ruído raramente é uma questão. Você verá que a deflexão do S-meter, com a μ -Sintonia ativada, será menor do que quando ela está fora do circuito; isto é normal. Se o ganho do seu sistema de antena estiver tão baixo que você não ouve o ruído da banda quando a μ -Sintonia é ativada (improvável), desconecte-a para eliminar a pequena perda de inserção.
- Conforme você sintonizar em torno de uma banda amadora com a μ -Sintonia ativada, o microprocessador automaticamente comandará o motor de passo que move a sobreposição de núcleo toroidal para centralizar o filtro em sua atual frequência de operação. Porém, você pode usar **[SELECT(μ -TUNE)]** para desnivelar a resposta de filtro para um lado ou outro a partir da sua frequência de operação, para cuidar da interferência pesada em um lado. Para recentralizar o filtro de μ -Sintonia em sua frequência de operação, e eliminar qualquer desvio, pressione a tecla **[CLEAR]**.

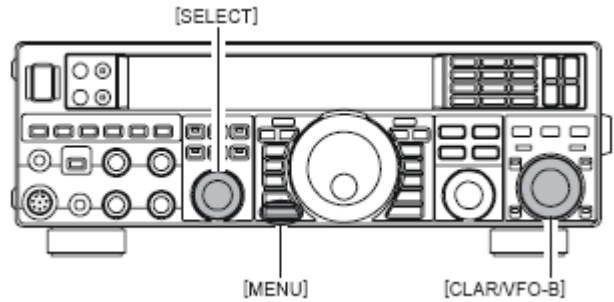
NOTA RÁPIDA: O conceito de sintonia por permeabilidade usado pelo circuito de μ -Sintonia vem de muitas décadas, visto que foi incorporado em transceptores como o **FT-101**, da série **FT-901**, o **FTDX400** e modelos similares. O Kit de μ -Sintonia usa o mesmo circuito do nosso **FTDX9000**, que é o mais alto desenvolvimento deste conceito de circuito já usado em um transceptor Amador.

Como Mudar o Indicador de Desvio de Sintonia

1. Pressione a tecla **[MENU]** para acionar o modo de Menu.
2. Gire o controle **[SELECT]** para selecionar o item “**006 DISP BARSEL**”.

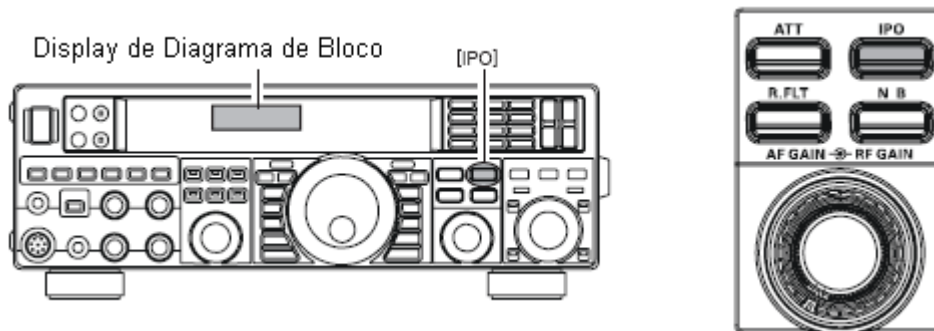
DICA: Pressione **[SELECT]** para alternar “**006 DISP**” e “**BARSEL**” no display.

3. Gire o controle **[CLAR/VFO-B]** para selecionar “**u-tn (μ -Tune)**” (substituindo a seleção padrão de “**C-tn (CW TUNING)**”).
4. Pressione a tecla **[MENU]** por um segundo para salvar a nova configuração e voltar à operação normal.



OTIMIZAÇÃO DE PONTO DE INTERCEPTAÇÃO (IPO)

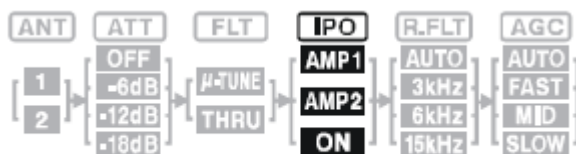
A função IPO permite que o operador otimize as características da entrada de radiofrequência do receptor, dependendo do nível de ruído atual e da potência dos sinais recebidos.



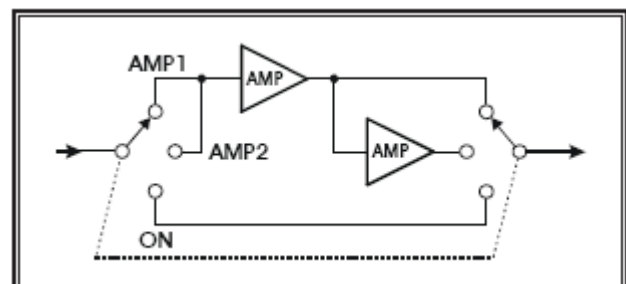
Pressione a tecla **[IPO]** várias vezes para configurar a característica desejada da entrada de radiofrequência, de acordo com a tabela a seguir.

- AMP1:** Amplifica os sinais de chegada, usando um pré-amplificador de radiofrequência de baixa distorção (ganho: aproximadamente 10 dB).
- AMP2:** Amplifica os sinais de chegada, usando um pré-amplificador de radiofrequência de baixa distorção e 2 estágios (ganho total: aproximadamente 17 dB).
- ON:** Anula o pré-amplificador de radiofrequência, produzindo alimentação direta para o primeiro misturador.

O pré-amplificador de radiofrequência do receptor selecionado será indicado na coluna IPO do Display de Diagrama de Bloco.



DISPLAY DE DIAGRAMA DE BLOCO



DICAS:

- ❑ A configuração da função IPO será memorizada independentemente em cada empilhamento de VFO no VFO-A e no VFO-B.
- ❑ Nas bandas de 10 MHz e mais baixas, geralmente não é necessário usar qualquer pré-amplificador; a seleção da opção “**IPO ON**” aumenta a capacidade do receptor para lidar com sinais fortes, e resulta numa recepção mais agradável devido à redução de ruídos. Se você ouvir ruído de banda com os pré-amplificadores desativados, então não será necessário um pré-amplificador.

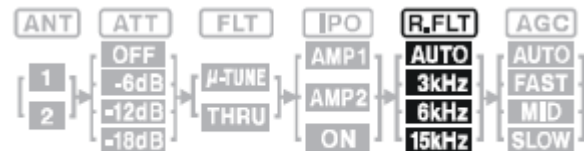
NOTA: A função IPO está sempre configurada com a opção “**IPO ON**” (sem pré-amplificador de radiofrequência) entre 30 kHz e 1.7 MHz.

FILTROS DE COBERTURA (R.FLT)

Na primeira FI, logo depois do primeiro misturador, estão os Filtros de Cobertura de banda estreita com larguras de bandas de 15 kHz, 6 kHz e 3 kHz. Estes filtros protegem o segundo misturador, sistema DSP, e outros circuitos seguintes, e melhoram a recepção em uma banda lotada (durante um conteste, etc.). Geralmente, o modo de seleção AUTO serve para a maioria das situações, mas em uma banda telefônica muito lotada você pode querer selecionar, por exemplo, o filtro de 3 kHz para operação em SSB.

Pressione a tecla **[R.FLT]** para selecionar uma opção de Filtro de Cobertura.

AUTO → 15 kHz → 6 kHz → 3 kHz → AUTO



DISPLAY DE DIAGRAMA DE BLOCO

DICAS:

- ❑ Ao pressionar a tecla **[R.FLT]** repetidamente, você verá mudanças na coluna R.FLT do Display de Diagrama de Bloco, denotando o Filtro de Cobertura usado no momento.
- ❑ Geralmente, esta seleção será a opção “**AUTO**”.
- ❑ A opção de Filtro de Cobertura selecionada será memorizada independentemente em cada empilhamento de VFO no VFO-A e no VFO-B.

NOTAS RÁPIDAS:

- ❑ A seleção da opção “**AUTO**” de Filtro de Cobertura baseia-se no modo de operação. Porém, você poderá cancelar a seleção automática, se as condições da banda garantirem uma opção diferente (geralmente, mais apertada).
- ❑ Veja abaixo as opções de Filtro de Cobertura no modo AUTO:

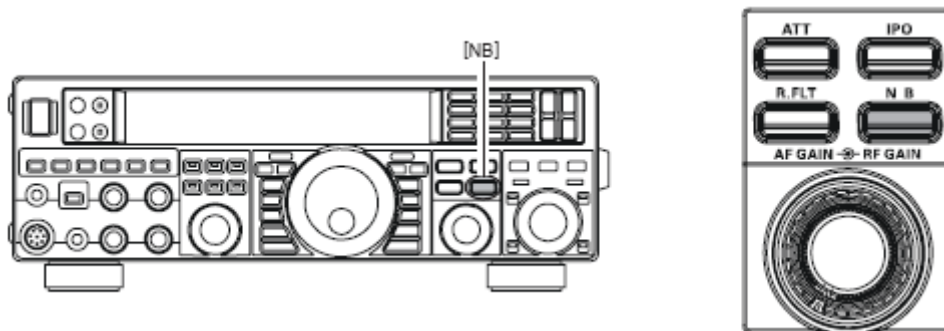
MODO DE OPERAÇÃO	TECLA IPO		
	“AMP 1”	“AMP 2”	“ON”
AM/FM/FM-PKT	15 kHz	15 kHz	15 kHz
LSB/USB/PKT	6 kHz	15 kHz	6 kHz
CW/RTTY	3 kHz	15 kHz	3 kHz

- ❑ Quando o modo de Filtro de Cobertura for configurado com a opção “**AUTO**” e o Redutor de Ruídos for ativado, a largura de banda do filtro automaticamente será de 15 kHz, visto que esta configuração oferece a redução de ruídos mais eficaz. No entanto, você ainda poderá cancelar a configuração automática, e selecionar um Filtro de Cobertura mais estreito. A redução de ruídos poderá ser prejudicada se for usado um Filtro de Cobertura mais estreito na linha.

TERMINOLOGIA: Um “Filtro de Cobertura”, conforme o próprio nome já diz, coloca uma “Cobertura” sobre a largura de banda de FI do receptor. Esta “Cobertura” protege o recebimento de dados do circuito do primeiro misturador contra interferências, assim como o telhado de uma casa protege seus conteúdos contra chuva e neve.

REDUTOR DE RUÍDOS DE FI (NB)

O **FT-950** tem um Redutor de Ruídos de FI, que reduz ruídos causados por sistemas de ignições de automóveis.



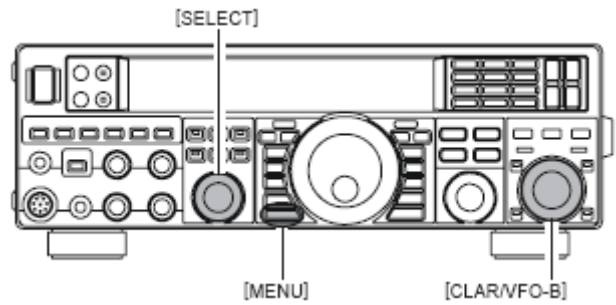
1. Pressione a tecla **[NB]** rapidamente para reduzir ruídos de impulso de curta duração, tais como transientes de comutação, ignições de automóveis e redes de energia. O ícone “**NB**” aparecerá no display para confirmar que o Redutor de Ruídos Estreitos está funcionando. Pressione a tecla **[NB]** por dois segundos para reduzir ruídos de impulso de longa duração causados pelo homem. O ícone “**NB**” piscará por três segundos, e depois ficará contínuo, confirmando que o Redutor de Ruídos Largos está funcionando.
2. Se desejar, ajuste o nível do Redutor de Ruídos no item “**067 RGEN NB 1 LVL**” (para ruídos de impulso de curta duração), ou “**068 RGEN NB 2 LVL**” (para ruídos de longa duração) do menu até o ponto onde o ruído for reduzido ou eliminado. Veja detalhes no quadro da próxima página.
3. Para finalizar o uso do Redutor de Ruídos, pressione a tecla **[NB]** novamente. O ícone “**NB**” se apagará, confirmando que o redutor não está mais funcionando.

DICAS:

- ❑ A operação do Redutor de Ruídos será memorizada independentemente em cada empilhamento de VFO do VFO-A e do VFO-B. Porém, o nível do redutor será em comum.
- ❑ Quando o modo de Filtro de Cobertura for configurado com a opção “**AUTO**” e o Redutor de Ruídos for ativado, a largura de banda do filtro automaticamente será de 15 kHz. A seleção do Filtro de Cobertura pode ser mudada para uma opção mais estreita, mas a ação do Redutor de Ruídos será comprometida quando for usado um filtro mais estreito.

Como Ajustar o Nível do Redutor de Ruídos

1. Pressione a tecla **[MENU]** para ativar o modo de Menu.
2. Gire o controle **[SELECT]** para selecionar o item “**067 RGEN NB 1 LVL**” (para ruídos de impulso de curta duração), ou “**068 RGEN NB 2 LVL**” (para ruídos de longa duração).

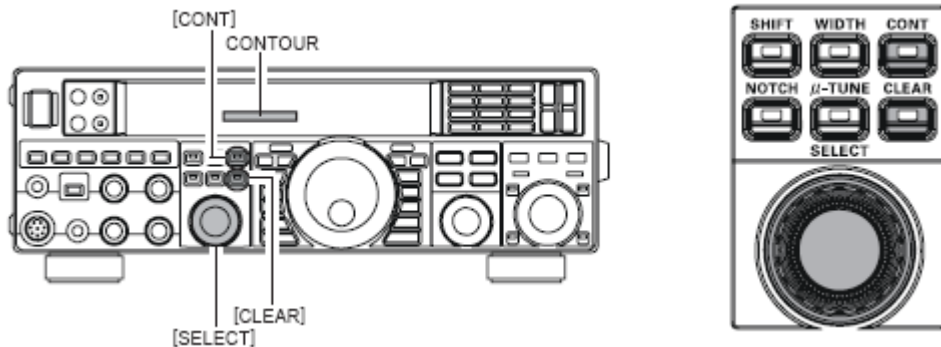


DICA: Pressione **[SELECT]** para alternar “Número do Menu & Nome de Grupo do Menu” e “Item do Menu” no display.

3. Gire o controle **[CLAR/VFO-B]** até o ponto onde o ruído for reduzido ou eliminado.
4. Pressione a tecla **[MENU]** por um segundo para salvar a nova configuração e voltar à operação normal.

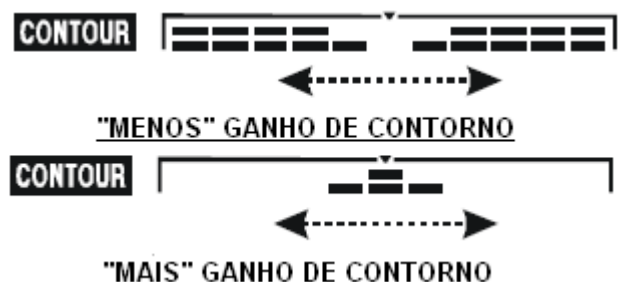
CONTROLE DE CONTORNO

Este sistema de filtragem perturba gentilmente a banda passante do filtro de FI. O Contorno é ajustado para suprimir, ou reforçar componentes específicos de frequências, melhorando o som e a legibilidade de um sinal recebido.



1. Pressione a tecla **[CONT]** para ativar o filtro de Contorno. O LED desta tecla ficará laranja, e a posição atual “nula” (ou “de pico”) do filtro aparecerá no indicador CONTOUR no display. O controle **[SELECT]** funcionará como controle de Contorno.
2. Gire o controle **[SELECT]** para obter a reprodução de áudio com o som mais natural no sinal de chegada.
3. Pressione a tecla **[CLEAR]** para mover a posição “nula” (ou “de pico”) até o centro.
4. Para cancelar a sintonia de Contorno, pressione o botão **[SELECT]** rapidamente. O gráfico sumirá do indicador CONTOUR no display, confirmando que o filtro de Contorno não está mais funcionando.

DICA: Pressione o controle **[SELECT]** (rapidamente) novamente se quiser ativar o filtro de Contorno outra vez.

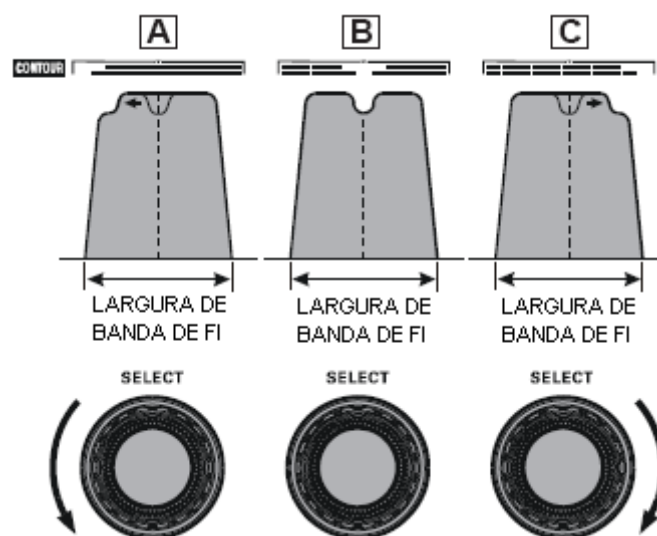


DICAS:

- ❑ A seleção de filtro de Contorno será memorizada independentemente em cada empilhamento de VFO do VFO-A e do VFO-B.
- ❑ O nível do filtro de Contorno (nulo ou pico) pode ser ajustado no item “**069 RGEN CNTR LV**” do Menu. A configuração padrão de fábrica é para uma nulidade de -15 (dB).
- ❑ A largura de banda sobre a qual o efeito do filtro de Contorno é aplicado pode ser ajustada no item “**070 RGEN CNTR WI**” do Menu. A configuração padrão de fábrica é 10.
- ❑ Quando a Unidade de Gerenciamento de Dados **DMU-2000** opcional for conectada, o Espectro de Áudio (na página “Osciloscópio”) será útil para o ajuste do controle de Contorno. Você verá o efeito de nulidade/pico do sistema de Contorno, e também a posição de nulidade/pico em relação aos componentes de frequência de interesse no sinal de chegada. Você poderá observar (no Espectro de Áudio) o efeito do controle de Contorno enquanto ouve o efeito no sinal, e isto ajudará a sua intuição sobre a melhor maneira de usar a sintonia de Contorno no futuro.

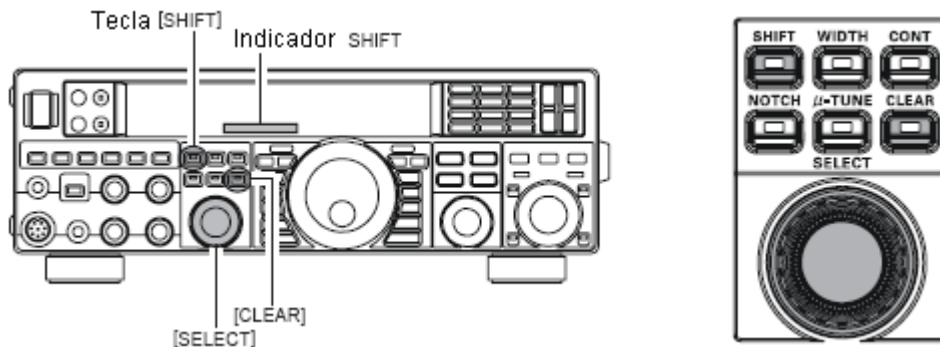
NOTA RÁPIDA: As inclinações íngremes da filtragem de DSP, quando ajustadas agressivamente, dão um som artificial ao sinal de chegada. Uma largura de banda estreita não é a solução para melhorar a cópia; o próprio sinal de chegada pode ter componentes de frequências indesejados ou excessivos, principalmente na faixa de frequência baixa em torno de 100-400 Hz. Pelo uso judicioso do filtro de Contorno, o “ombro” da resposta de banda passante pode ser alterado, ou componentes podem ser removidos da banda passante, permitindo que o sinal desejado suba além do ruído de fundo e da interferência de maneira não obtida em outros sistemas de filtragem.

Veja a Figura “[B]” abaixo, ela mostra um “recorte” do filtro de Contorno no centro da banda passante. O filtro de Contorno está colocando um “corte” de baixo Q (de acordo com a configuração do item “**069 RGEN CNTR LV**” do Menu, mencionado acima) na banda passante. Girado para a esquerda, o controle [SELECT] leva o corte até uma frequência mais baixa dentro da banda passante, e girado para a direita, ele leva o corte até uma frequência mais alta dentro da banda passante. Ao remover a interferência ou componentes de frequência indesejados do sinal de chegada, você faz o sinal desejado sair do ruído de fundo ou da interferência, melhorando a inteligibilidade.



DESVIO DE FI (SSB/CW/RTTY/PKT/AM)

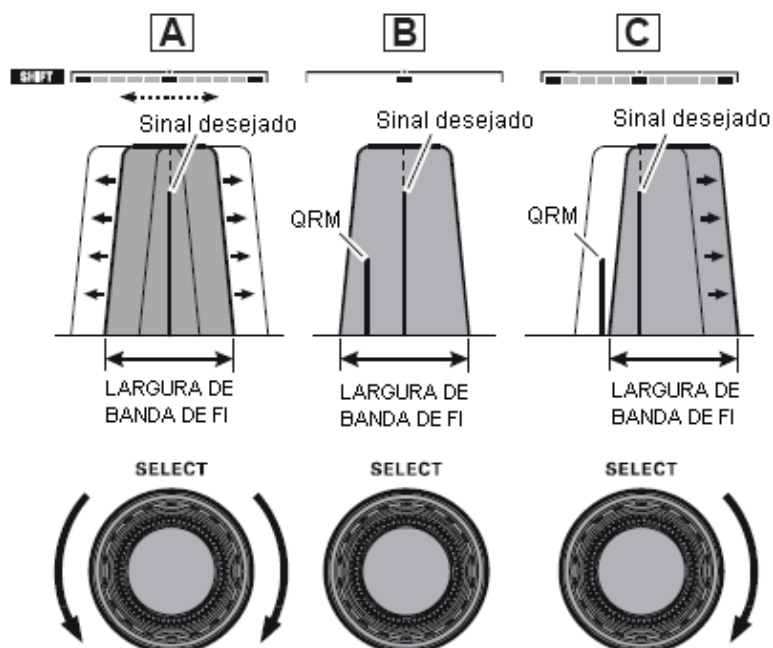
O Desvio de FI lhe permite subir ou descer a banda passante do filtro de DSP, sem mudar a tonalidade do sinal de chegada, reduzindo ou eliminando interferências. Visto que a frequência de sintonia de portadora não é variada, não há necessidade de resintonia da frequência de operação para eliminar a interferência. A faixa total de sintonia da banda passante para o sistema de Desvio de FI é de ± 1 kHz.



1. Pressione a tecla **[SHIFT]**. O LED dela ficará laranja. O controle **[SELECT]** funcionará como controle de Desvio de FI. A posição central da banda passante de FI aparecerá no indicador SHIFT no display.
2. Gire o controle **[SELECT]** para a direita ou esquerda e reduza a interferência.
3. Pressione a tecla **[CLEAR]** para levar a banda passante do filtro ao centro.

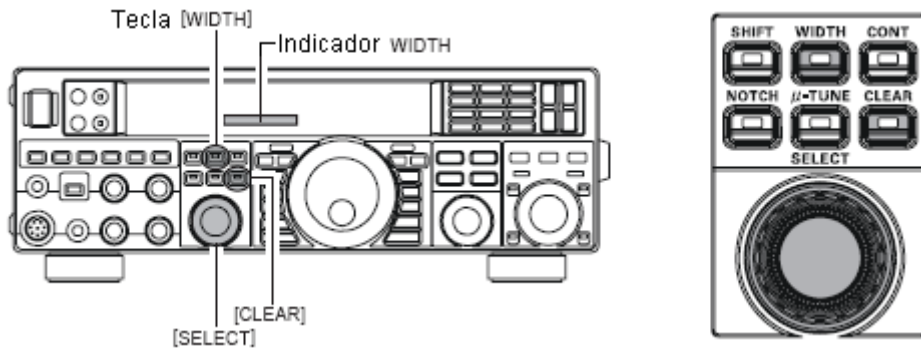
DICA: A posição central da banda passante de FI será memorizada independentemente em cada empilhamento de VFO do VFO-A e do VFO-B.

Na Figura “[A]”, veja a descrição do filtro de FI do DSP que aparece em forma de linha grossa, com o controle **[SELECT(SHIFT)]** na posição de 12 horas. Na Figura “[B]”, um sinal interferente apareceu dentro da banda passante original. Na Figura “[C]”, você vê o efeito do giro do controle **[SELECT(SHIFT)]**. O nível de interferência é reduzido pela movimentação da banda passante de modo que a interferência esteja fora de tal banda.



SINTONIA (LARGURA DE BANDA DE FI DE DSP) (SSB/CW/RTTY/PKT)

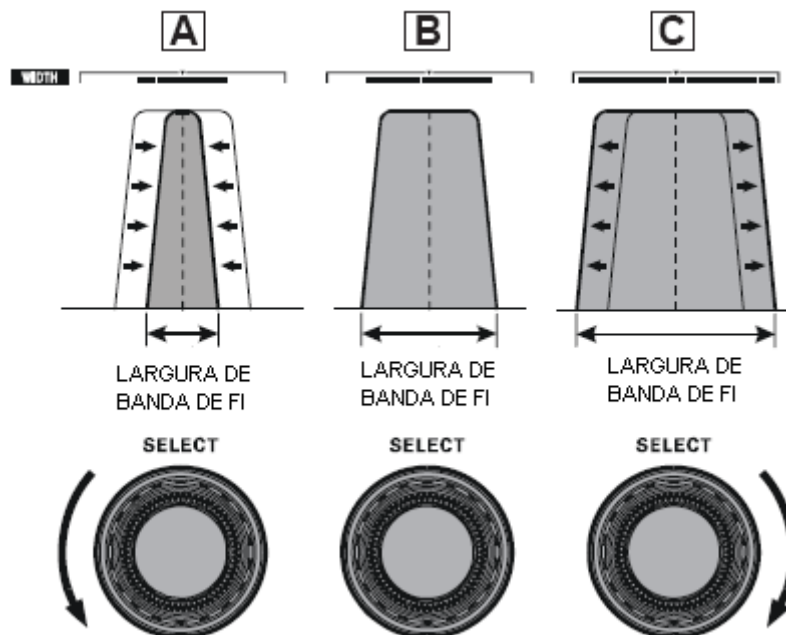
O sistema de sintonia por Largura de FI lhe permite variar a largura da banda passante de FI do DSP, para reduzir ou eliminar interferências. Além disso, a largura de banda pode ser *expandida* a partir de sua configuração padrão, se você quiser melhorar a fidelidade do sinal de chegada quando a interferência na banda for baixa.



1. Pressione a tecla **[WIDTH]**. O LED dela ficará laranja. O controle **[SELECT]** funcionará como controle de largura. A largura de banda atual aparecerá no indicador WIDTH no display.
2. Gire o controle **[SELECT]** para a direita ou esquerda e reduza a interferência.
3. Pressione a tecla **[CLEAR]** para colocar a largura de banda no padrão.

DICA: A Largura de Banda de FI será memorizada independentemente em cada empilhamento de VFO do VFO-A e do VFO-B.

Na Figura “[B]”, você vê a largura de banda padrão no modo SSB pressionando a tecla **[CLEAR]**. Gire você girar o controle **[SELECT(SHIFT)]** para a esquerda, a largura de banda ficará estreita (veja a Figura “[A]”), e se você girá-lo para a direita, como mostra a Figura “[C]”, a largura de banda aumentará.



As larguras de bandas padrão, e a faixa total de ajuste de largura de banda, vão variar de acordo com o modo de operação:

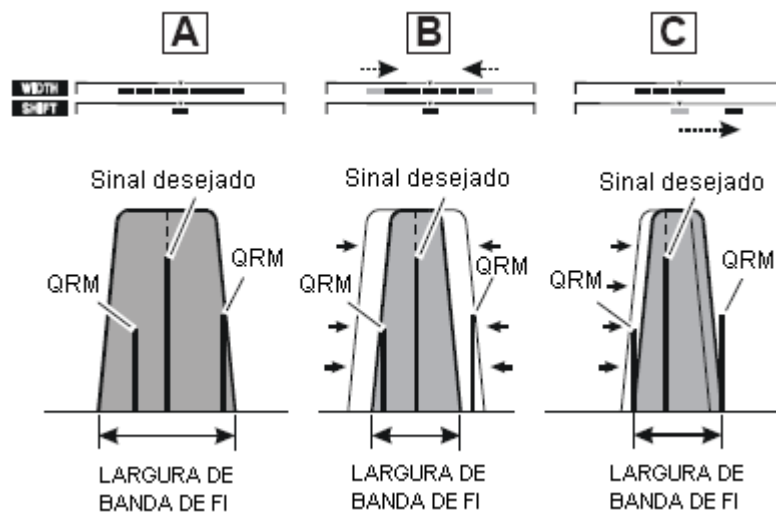
Modo SSB: 1.8 kHz ~ 3.0 kHz (padrão: 2.4 kHz).

Modo CW: 500 Hz ~ 2.4 kHz (padrão: 2.4 kHz).

Modos RTTY/PKT: 500 Hz ~ 2.4 kHz (padrão: 500 Hz).

Usando as Funções IF SHIFT e WIDTH Juntas

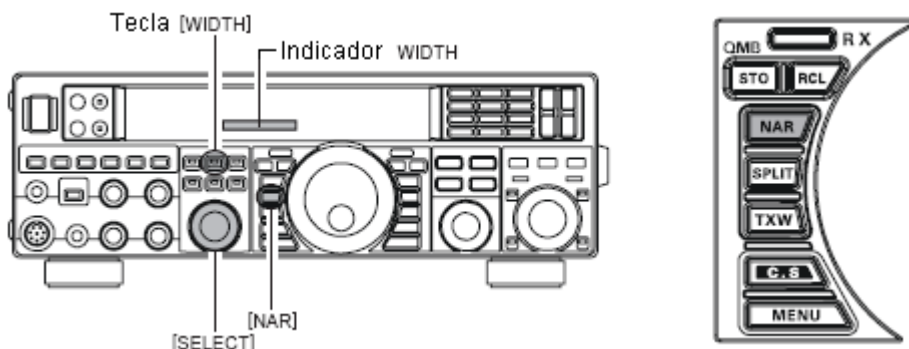
As funções IF SHIFT e IF WIDTH Variável juntas formam um sistema de filtragem muito eficiente que combate interferências. Por exemplo, na Figura “[A]”, você vê como a interferência apareceu nos lados alto e baixo do sinal desejado. Pressione a tecla [WIDTH] e gire o controle [SELECT(WIDTH)], para que a interferência de um lado seja eliminada (Figura “[B]”). Em seguida, pressione a tecla [SHIFT], e gire o controle [SELECT(SHIFT)] para repositonar a banda passante (Figura “[C]”). A interferência no lado oposto poderá ser removida, sem a reintrodução da interferência eliminada anteriormente na Figura “[B]”.



DICA: Para obter a melhor redução de interferência, as funções WIDTH e SHIFT são as ferramentas que você deve usar. Depois de estreitar a largura de banda (WIDTH) e/ou ajustar o centro da banda passante (SHIFT). O controle de Contorno poderá produzir mais benefícios de melhoria de sinal na largura de banda residual líquida. O Filtro de Corte de FI (descrito mais adiante neste manual) também pode ser usado, junto com estes sistemas de filtros, com vantagem significativa.

SELEÇÃO DE FILTRO DE FI (TECLA NAR)

Pressione a tecla [NAR] para selecionar com um toque uma opção de filtro estreito de FI de DSP que não depende da configuração do controle [SELECT(WIDTH)].



Pressione a tecla **[NAR]** novamente para que o controle de largura de banda volte ao sistema WIDTH/SHIFT. As larguras de bandas padrões de fábrica são:

MODO DE OPERAÇÃO	TECLA [NAR]	
	"LIGADA"	"DESLIGADA"
SSB	200 Hz ~ 1.8 kHz* (1.8 kHz)	1.8 ~ 3.0 kHz* (2.4 kHz)
CW	100 ~ 500 Hz* (500 Hz)	500 Hz ~ 2.4 kHz* (2.4 kHz)
RTTY/PKT-L/PKT-U	100 ~ 300 Hz* (300 Hz)	500 Hz ~ 2.4 kHz* (500 Hz)
PKT-FM	9 kHz	16 kHz
AM	6 kHz	9 kHz
FM (Bandas de 28/50 MHz)	9 kHz	16 kHz

* Depende do controle **[WIDTH]**

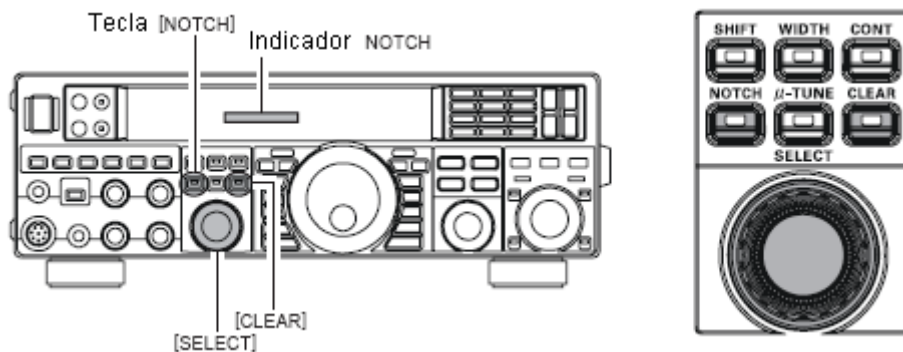
(): Largura de banda padrão

DICAS:

- Quando a largura de banda for selecionada, o ícone "**NAR**" aparecerá no display.
- Mesmo se a tecla **[NAR]** tiver sido pressionada para ativar o filtro estreito, você poderá ajustar a largura de banda de FI estreita girando o controle **[SELECT(WIDTH)]** (precisa pressionar a tecla **[WIDTH]**). A função de Desvio de FI ainda estará operacional (precisa pressionar a tecla **[SHIFT]**). Em muitos casos, você pode achar que o uso da tecla **[NAR]**, ao invés do ajuste do controle, é suficiente para redução de interferência.
- Quando você pressionar a tecla **[NAR]** no modo FM, as larguras de bandas de transmissão e recepção serão estreitadas.

FILTRO DE CORTE DE FI (SSB/CW/RTTY/PKT/AM)

O filtro de Corte de FI é um sistema altamente eficaz que lhe permite cortar uma nota de batimento interferente ou outro sinal de portadora dentro da banda passante do receptor.



1. Pressione a tecla **[NOTCH]** para ativar o filtro de Corte. O LED dela ficará laranja, e a posição "nula" atual do filtro aparecerá no indicador NOTCH no display. O controle **[SELECT]** funcionará como controle para ajuste de Corte.
2. Gire o controle **[SELECT]** para ajustar a posição "nula" do filtro de Corte.
3. Pressione a tecla **[CLEAR]** para levar a posição "nula" ao centro.

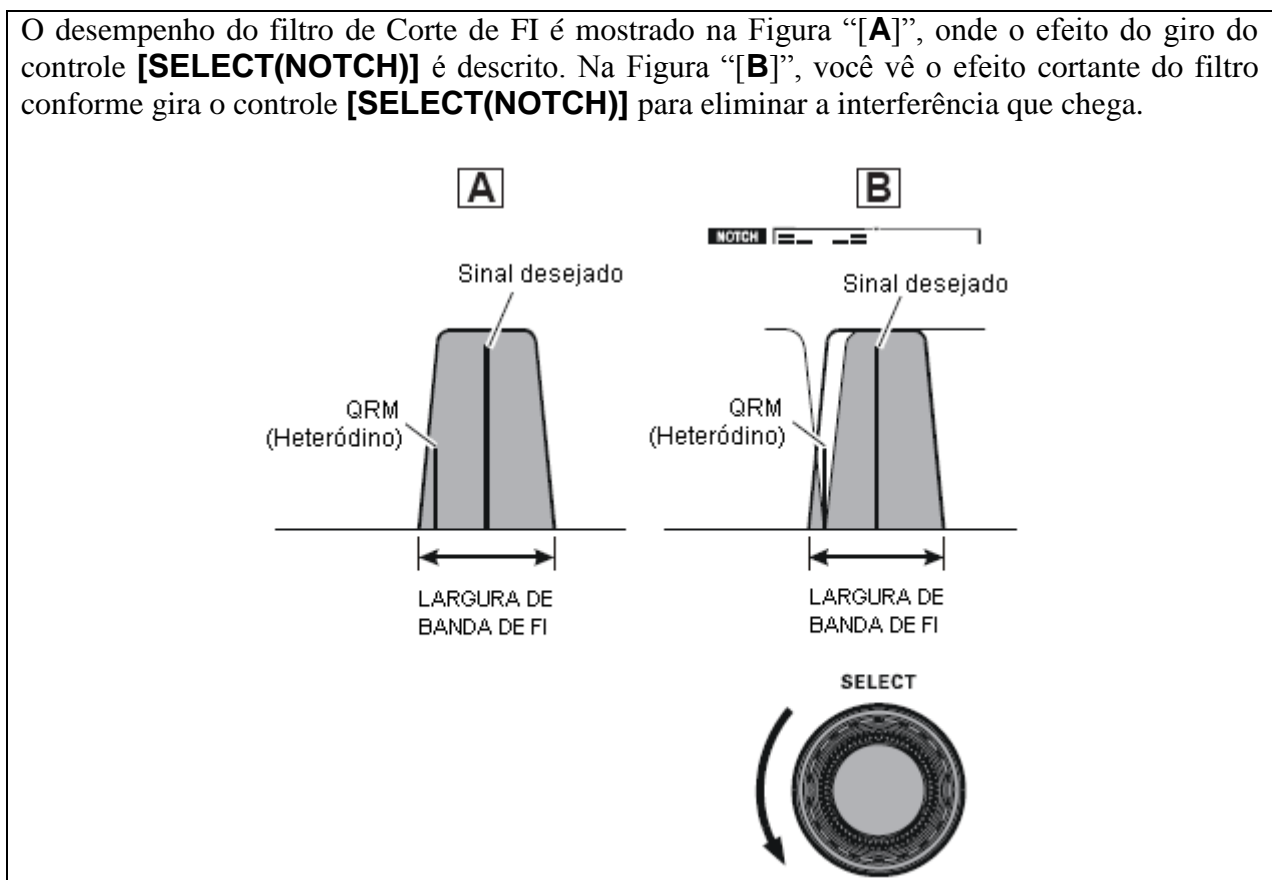
4. Para cancelar o filtro de Corte, pressione o controle **[SELECT]** rapidamente. O gráfico sumirá do indicador NOTCH no display, confirmando que o filtro de Corte não está mais funcionando.

DICA: Pressione o controle **[SELECT]** (rapidamente) novamente, e o filtro de Corte será ativado outra vez.

DICAS:

- ❑ A seleção do Filtro de Corte de FI será memorizada independentemente em cada empilhamento de VFO do VFO-A e do VFO-B.
- ❑ Quando a Unidade de Gerenciamento de Dados **DMU-2000** for conectada, o efeito do filtro de Corte de FI poderá ser observado no Espectro de Áudio (na página “Osciloscópio”). O Corte será visto como um “mergulho” na plataforma de ruído observada. O display “Casca” poderá ser usado para observação do efeito do filtro de Corte de FI, que aparecerá como uma área branca no fundo colorido.

O desempenho do filtro de Corte de FI é mostrado na Figura “[A]”, onde o efeito do giro do controle **[SELECT(NOTCH)]** é descrito. Na Figura “[B]”, você vê o efeito cortante do filtro conforme gira o controle **[SELECT(NOTCH)]** para eliminar a interferência que chega.



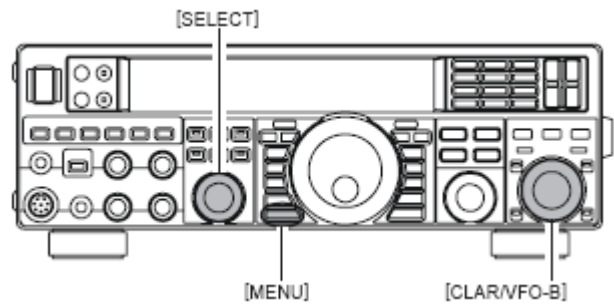
FILTRO DE CORTE DIGITAL (DNF)

Este filtro é eficiente e cancela batimentos que podem anular notas de batimentos dentro da banda passante do receptor. Visto que esta é uma função de Corte Automático, não há um botão de ajuste para este filtro.

DICA: Se for encontrada uma portadora interferente muito forte, nós recomendamos que você primeiro use o filtro de Corte de FI, porque ele é a ferramenta de corte mais eficaz na seção do receptor.

1. Pressione a tecla **[MENU]** para entrar no modo de Menu.
2. Gire o controle **[SELECT]** para selecionar o item “**071 RGEN DNF**”.

DICA: Pressione o controle **[SELECT]** para alternar “**071 RGEN**” e “**DNF**” no display.



3. Gire o controle **[CLAR/VFO-B]** para selecionar “**ON**”. O ícone “**DNF**” aparecerá no display.
4. Pressione a tecla **[MENU]** por um segundo para salvar a nova configuração e voltar à operação normal.

Para desativar o Filtro de Corte Digital, repita o procedimento acima, girando o controle **[CLAR/VFO-B]** para selecionar “**OFF**” no passo 3. O ícone “**DNF**” se apagará, confirmando que o filtro não está ativo.

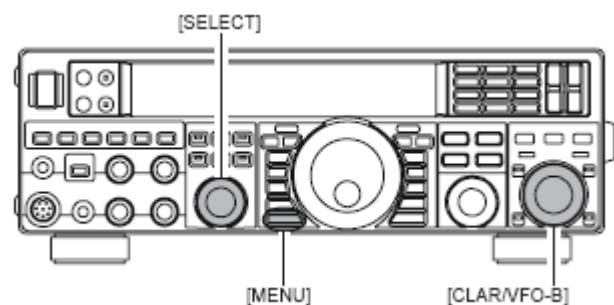
DICA: A seleção do Filtro de Corte Digital será memorizada independentemente em cada empilhamento de VFO do VFO-A e do VFO-B.

REDUÇÃO DE RUÍDO DIGITAL (DNR)

Este sistema reduz o nível de ruídos aleatórios encontrados nas bandas de HF e 50 MHz, sendo eficaz principalmente durante operações em SSB. Ao configurar o item “**072 RGEN DNR**” do Menu, qualquer um dos 15 diferentes algoritmos de redução de ruído pode ser selecionado; cada um destes algoritmos foi criado para um perfil de ruído diferente. Você pode experimentar o sistema DNR até achar a melhor configuração, de acordo com o tipo de ruído existente no momento.

1. Pressione a tecla **[MENU]** para entrar no modo de Menu.
2. Gire o controle **[SELECT]** para selecionar o item “**072 RGEN DNR**”.

DICA: Pressione o controle **[SELECT]** para alternar “**072 RGEN**” e “**DNR**” no display



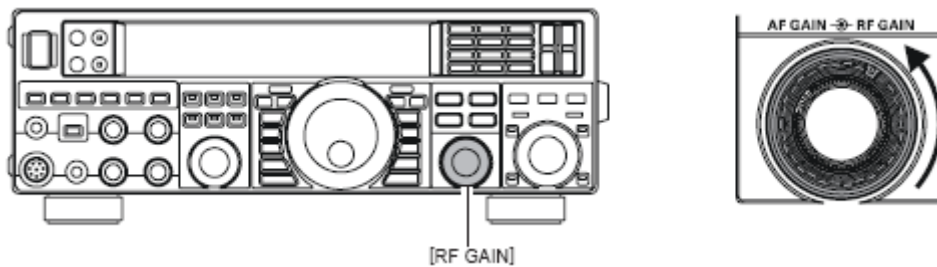
3. Gire o controle **[CLAR/VFO-B]** para selecionar a opção que melhor reduz o nível de ruído. O ícone “**DNR**” aparecerá no display.
4. Pressione a tecla **[MENU]** por um segundo para salvar a nova configuração e voltar à operação normal.

Para desativar o sistema DNR, repita o procedimento acima, girando o controle **[CLAR/VFO-B]** para selecionar “**OFF**” no passo 3. O ícone “**DNR**” se apagará, confirmando que o sistema não está ativo.

DICA: A seleção da Redução de Ruído Digital será memorizada independentemente em cada empilhamento de VFO do VFO-A e do VFO-B.

GANHO DE RF (SSB/CW/AM)

Os controles de Ganho de RF ajustam manualmente os níveis de ganho para os estágios de FI e RF do receptor, estabelecendo as condições da potência de sinal no momento.



1. Inicialmente, o controle **[RF GAIN]** deve ser todo girado para a direita. Este é o ponto de sensibilidade máxima.
2. Girado para a esquerda, o controle **[RF GAIN]** gradualmente reduz o ganho do sistema.

DICAS:

- Conforme o controle **[RF GAIN]** for girado para a esquerda para reduzir o ganho, a leitura do S-meter subirá. Isto indica que a tensão de ALC aplicada ao receptor está aumentando (o que causa uma redução no ganho dele).
- Se você girar o controle **[RF GAIN]** ao máximo para a esquerda, o receptor será desativado, visto que o ganho será muito reduzido. Neste caso, o S-meter parecerá estar “preso” na margem direita de sua escala analógica.

NOTAS RÁPIDAS:

- A recepção pode ser melhorada pelo giro do controle **[RF GAIN]** um pouco para a esquerda até o ponto onde o nível do ruído recebido for igual à posição “estacionária” da agulha do medidor, de acordo com o ajuste do controle **[RF GAIN]**. Este ajuste garante que um ganho excessivo não está sendo usado, sem tanta redução de ganho que os sinais de chegada não podem ser ouvidos.
- O controle de Ganho de RF, junto com as funções IPO e Atenuador, afetam o ganho do receptor do sistema de diferentes maneiras. Geralmente, IPO deve ser a primeira função ativada em caso de alto nível de ruído, ou ambiente lotado de sinal de alto nível, e também se a frequência for baixa o bastante de modo que o pré-amplificador seja contornado. As funções de Ganho de RF e Atenuador podem ser usadas para ajuste preciso e delicado do ganho do receptor para melhorar o desempenho.

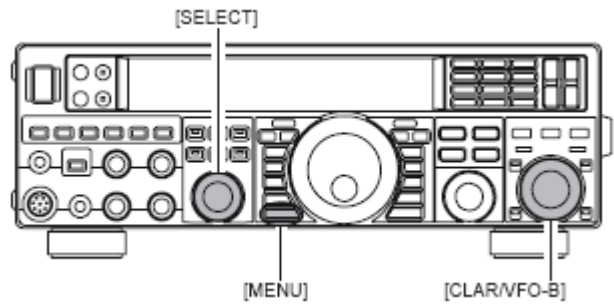
FERRAMENTAS PARA RECEPÇÃO EFICAZ E CONFORTÁVEL

CONTROLE DE TONALIDADE DE ÁUDIO (SSB)

Você pode ajustar a resposta de áudio do receptor desviando o ponto de portadora durante uma operação no modo SSB.

1. Pressione a tecla **[MENU]** para entrar no modo de Menu.
2. Gire o controle **[SELECT]** para selecionar o item “**065 A3J LSB CAR**” ou “**066 A3J USB CAR**”.

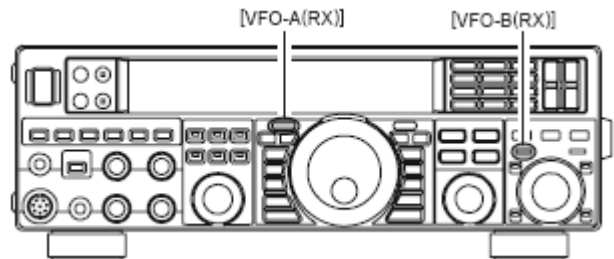
DICA: Pressione o controle **[SELECT]** rapidamente para alternar “Número de Item do Menu & Nome de Grupo” e “Função do Menu” no display.



3. Gire o controle **[CLAR/VFO-B]** para ajustar a resposta de áudio do receptor.
4. Pressione a tecla **[MENU]** por um segundo para salvar a nova configuração e voltar à operação normal.

FUNÇÃO DE SILENCIAMENTO

Você pode silenciar o áudio do receptor do **FT-950**, talvez para concentrar-se em outro receptor ou em uma chamada telefônica.



SILENCIAMENTO DE VFO-A / MEMÓRIA

Pressione a Tecla/Indicador **[(VFO-A)RX]**, durante a recepção da frequência do VFO-A ou canal de Memória. O transceptor será silenciado e o LED verde da Tecla/Indicador **[(VFO-A)RX]** piscará. Para restaurar a recepção, pressione a Tecla/Indicador **[(VFO-A)RX]** novamente.

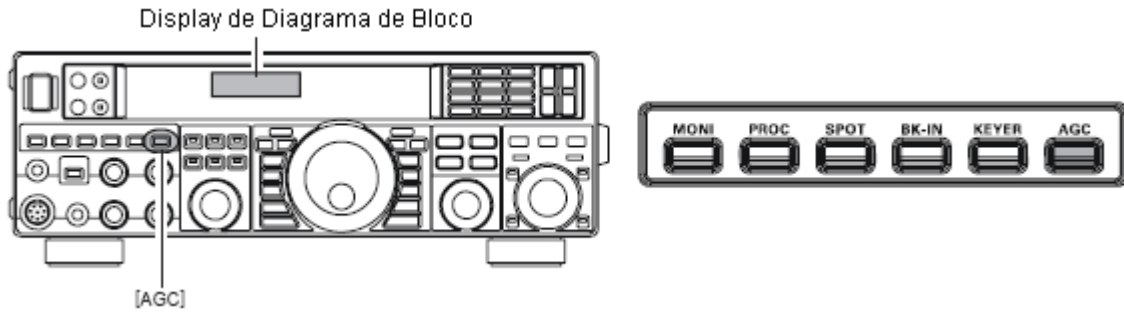
SILENCIAMENTO DO VFO-B

Durante a recepção da frequência do VFO-B, pressione a Tecla/Indicador **[(VFO-B)RX]**. O transceptor será silenciado e o LED verde da Tecla/Indicador **[(VFO-B)RX]** piscará. Para restaurar a recepção, pressione a Tecla/Indicador **[(VFO-B)RX]** novamente.

DICA: Se você pressionar a tecla **[ON/OFF]** rapidamente com o transceptor ligado, o áudio dele será silenciado por três segundos.

CONTROLE AUTOMÁTICO DE GANHO (AGC)

O sistema AGC ajuda a compensar desvanecimento e outros efeitos de propagação. As características do AGC podem ser configuradas individualmente para cada modo de operação. O objetivo básico deste sistema é manter um nível constante de saída de áudio quando é obtido um certo limiar mínimo da potência de sinal.



Pressione a tecla **[AGC]** repetidamente para selecionar a constante de tempo desejada para recuperação do receptor. Você verá o estado do AGC na coluna AGC do Display de Diagrama de Bloco, denotando o tempo de recuperação usado no momento. Para a maioria das operações, nós recomendamos o modo “AUTO”. Você pode desativar o AGC pressionando a tecla **[AGC]** por um segundo.



DISPLAY DE DIAGRAMA DE BLOCO

NOTA: Você pressiona a tecla **[AGC]** para selecionar a constante de tempo desejada para recuperação do receptor. Normalmente, a seleção de “AUTO” serve para muitas situações, mas em caso de operação numa banda lotada onde você quer receber um sinal fraco, você pode mudar a configuração para a opção “FAST”. As opções do modo AUTO são:

MODO DE OPERAÇÃO	SELEÇÃO DE AUTO AGC
LSB	SLOW (Lento)
USB	SLOW (Lento)
CW	FAST (Rápido)
AM	FAST (Rápido)
FM	FAST (Rápido)
RTTY	SLOW (Lento)
PKT (FM)	FAST (Rápido)
PKT (LSB)	SLOW (Lento)

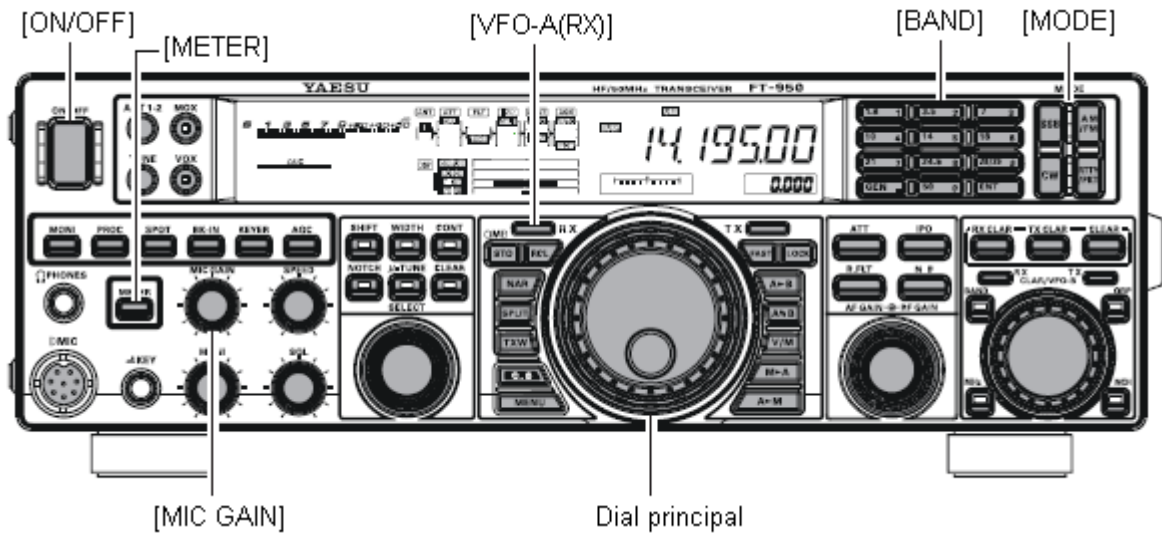
DICAS:

- A seleção de AGC será memorizada independentemente em cada empilhamento de VFO do VFO-A e do VFO-B.
- Se o tempo de recuperação do receptor for “desativado” pela tecla **[AGC]**, o S-meter não deflexionará mais. Você encontrará distorção nos sinais mais fortes, porque os amplificadores de FI e os estágios seguintes provavelmente estarão sendo sobrecarregados.

NOTA RÁPIDA: Vários aspectos do desempenho do AGC podem ser configurados no Menu. Porém, visto que o AGC causa um impacto tão profundo no desempenho geral do receptor, nós não recomendamos mudanças nas opções de AGC no Menu até você conhecer bem o desempenho do **FT-950**.

TERMINOLOGIA: Controle Automático de Ganho (ou AGC em inglês) é um circuito que percebe a potência do sinal de chegada, e limita o ganho dos estágios de RF e FI para manter o volume do áudio de saída em um nível mais ou menos constante. O AGC também protege os estágios de RF, FI, Áudio e DSP contra sobrecargas, porque limita a potência de sinal que pode fluir, irrespectivamente do nível do sinal de entrada.

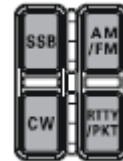
TRANSMISSÃO EM SSB / AM



1. Pressione a tecla **[BAND]** correspondente à banda Amadora na qual você quer operar.



2. Pressione a tecla **[SSB]** para operar em tal modo. Para operar em AM, pressione a tecla **[AM/FM]** repetidamente até aparecer o ícone "**AM**" no display.



DICA: Por convenção, o modo LSB é usado nas bandas Amadoras de 7 MHz e mais baixas para comunicação em SSB, e o modo USB é usado nas bandas de 14 MHz e mais altas (a banda de 10 MHz é usada somente para modos de dados e CW).

3. Gire o **Dial Principal** para ajustar a frequência de operação. Você pode também usar as teclas **[UP]/[DWN]** do Microfone **MH-31B8** para varrer a banda atual em sentido ascendente ou descendente.
4. Pressione a tecla **PTT** (Pressione para Falar) do microfone para começar a transmissão; fale normalmente no microfone.

DICAS:

- O indicador "**TX**" acenderá na área de frequência no display, confirmando que a transmissão está sendo feita.
- Ao transmitir no modo AM, configure a potência de saída máxima (de portadora) de 25 Watts no item "**112 TGEN AM CAR**" do Menu. Veja detalhes no quadro da próxima página..

5. Ajuste o ganho do amplificador de microfone para combinar o nível da sua voz com o microfone: pressione a tecla **[METER]** repetidamente para selecionar o medidor "ALC", pressione a tecla **PTT**, e fale normalmente no microfone. **No modo SSB**, ajuste o controle **[MIC GAIN]** de modo que o medidor de ALC fique dentro da zona de ALC no medidor (deflexão de meia escala) nos picos de voz.



No modo **AM**, ajuste o controle **[MIC GAIN]** de modo que o medidor de ALC não deflexione nos picos de voz.



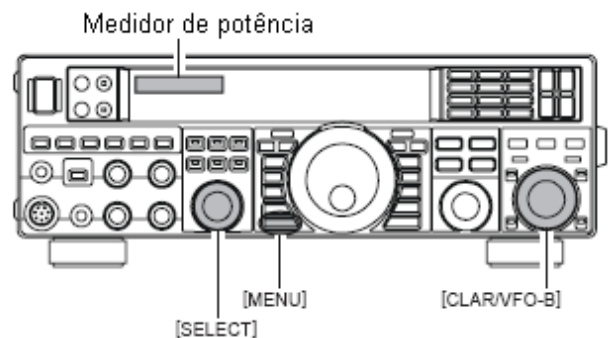
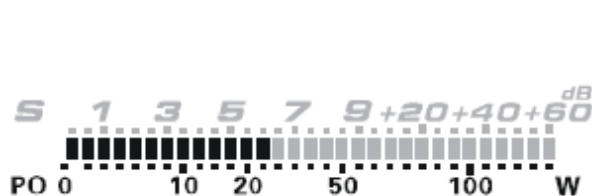
6. Libere a tecla **PTT** ao final de sua transmissão. O transceptor voltará ao modo de recepção.

DICAS:

- ❑ A deflexão do medidor de ALC pode ser causada por excesso de potência de excitação, mas também pela potência refletida detectada no sistema de antena. Se a impedância apresentada ao transceptor for diferente de 50 Ohms, poderá ser observado que a ação do medidor de ALC não está relacionada ao ajuste adequado do controle **[MIC GAIN]**. Portanto, nós recomendamos que você ajuste o controle **[MIC GAIN]** em uma carga fantasma ou em um sistema de antena que apresente uma impedância próxima aos 50 Ohms.
- ❑ Use o item “**111 TGEN TX PWR**” do Menu para configurar a potência de saída desejada. A faixa de ajuste está entre 5 e 100 Watts. Você deve sempre usar a potência mínima necessária para manter comunicações confiáveis.
- ❑ Ao fazer testes “no ar” (tal como o ajuste do ganho do microfone), verifique a frequência antes de transmitir, para evitar interferência em outros operadores que já estejam usando a mesma frequência.
- ❑ No **FT-950**, você pode praticar Transmissão/Recepção de quatro maneiras. Escolha a técnica mais adequada às suas necessidades operacionais:
 - Pressione a tecla **PTT** para acionar o transmissor.
 - O conector **PTT** do painel traseiro pode ser conectado a um pedal com chave Liga/Desliga ou outro equipamento de comutação para acionar o transmissor.
 - Pressione a tecla **[MOX]** do painel frontal para acionar o transmissor, e pressione-a novamente para voltar à recepção.
 - O circuito **VOX** (Transmissão Acionada por Voz) ativa o transmissor automaticamente quando você fala no microfone. Veja detalhes sobre **VOX** em “FUNÇÕES PARA O TRANSMISSOR”.

Como Ajustar a Portadora de AM

1. Pressione a tecla **[MENU]** para entrar no modo de Menu.
2. Gire o controle **[SELECT]** para selecionar o item “**112 TGEN AM CAR**”.
DICA: Pressione o controle **[SELECT]** para alternar “**112 TGEN**” e “**AM CAR**” no display.
3. Pressione a tecla **PTT**. Não fale no microfone. Gire o controle **[CLAR/VFO-B]** para ajustar a leitura do medidor de potência em “**25 W**”.



4. Pressione a tecla **[MENU]** por um segundo para salvar a nova configuração e voltar à operação normal.

ACOPLADOR AUTOMÁTICO DE ANTENA

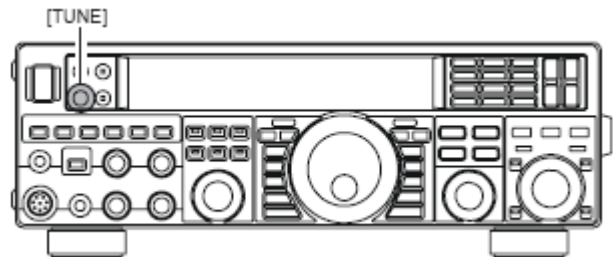
O Acoplador Automático de Antena embutido no **FT-950** garante uma carga de 50 Ohms para o estágio de amplificador final do transmissor. Nós recomendamos que o acoplador seja usado sempre que você operar o transceptor.

DICAS:

- ❑ *Visto que o acoplador do **FT-950** fica dentro da estação, ele ajusta apenas a impedância apresentada ao transceptor na linha de alimentação do cabo coaxial que fica na estação. Ele não “sintoniza” a ROE no ponto de alimentação da antena. Ao projetar e construir seu sistema de antena, nós recomendamos que uma ROA baixa seja garantida no ponto de alimentação da antena.*
- ❑ *O acoplador do **FT-950** tem 100 memórias para dados de sintonia. Onze destas memórias são alocadas, uma por banda Amadora, de modo que a banda tenha pelo menos uma pré-configuração para uso em tal banda. As 89 memórias restantes são reservadas para os 89 pontos de acoplamento mais recentes, para mudança rápida de frequência sem necessidade de resintonizar o acoplador.*
- ❑ *O acoplador do **FT-950** casa impedâncias entre 16.5 Ohms e 150 Ohms, correspondendo a uma ROE de 3:1 ou menor nas bandas Amadoras de 160 a 6 metros. Antenas “whip” não-ressonantes, junto com fios de comprimento aleatório e antena “G5RV” (na maioria das bandas) podem não estar na faixa de casamento de impedância do acoplador.*

COMO USAR O ACOPLADOR

1. Use o **Dial Principal** para colocar o rádio na frequência de operação desejada dentro da banda Amadora.
2. Pressione **[TUNE]** rapidamente para colocar o acoplador na linha de transmissão (nenhum ajuste/acoplamento será feito ainda). O ícone “**TUNER**” aparecerá no display.



NOTA RÁPIDA: Pressione **[TUNER]** rapidamente para ativar o acoplador, e o microprocessador automaticamente selecionará o ponto de sintonia mais próximo à atual frequência de operação.

3. Pressione **[TUNE]** por um segundo para começar a sintonia automática. O transmissor será ativado, e o ícone “**TUNER**” piscará enquanto o acoplamento estiver em andamento. Quando o ponto de sintonia ideal for obtido, o rádio voltará à recepção, e o ícone “**TUNER**” ficará constantemente aceso (ao invés de piscar).
4. Para desconectar o acoplador da linha de transmissão, pressione **[TUNE]** rapidamente. O ícone “**TUNER**” se apagará, confirmando que o acoplador está desativado. No modo “desligado”, o transceptor será conectado diretamente ao cabo coaxial conectado à sua antena, e funcionará baseado na impedância que estiver presente no coaxial na estação.

DICA: O circuito do acoplador está entre o amplificador final e o conector de antena no painel traseiro; a recepção não é afetada pelo acoplador.

NOTA RÁPIDA: Este transceptor vem da fábrica com apenas um ponto de alinhamento do acoplador salvo em cada banda Amadora. Ele foi memorizado durante os estágios de alinhamento final e verificação de desempenho na linha de produção.

NOTA: Verifique a frequência de operação antes de você começar o processo de sintonia, para ter certeza que você não está interferindo em outros operadores que possam já estar usando a frequência.

TERMINOLOGIA:

Memórias de Acoplador de Antena: O microprocessador do acoplador guarda as posições dos capacitores de sintonia e dos indutores selecionados, armazenando os dados para cada janela de 10 kHz na qual a sintonia ocorreu. Isto elimina a necessidade de resintonia toda vez que você volta a uma frequência na qual você já completou o processo de sintonia.

SOBRE A OPERAÇÃO DO ACOPLADOR

A Figura 1 mostra a situação onde a sintonia normal via acoplador foi concluída com sucesso, e os dados da sintonia foram armazenados na memória do acoplador. O sistema de antena, como é visto pelo transmissor, será mostrado.

Na Figura 2, o operador mudou de frequência, e o ícone “**HI-SWR**” apareceu. O operador pressionou **[TUNE]** por dois segundos para começar o casamento de impedância usando o acoplador.

Se as condições de ROE forem altas (acima de 3:1), será necessária uma ação corretiva no sistema de antena para que a impedância se aproxime de 50 Ohms. O acoplador não vai memorizar as configurações das frequências onde a ROE passar de 3:1. Uma ROE alta pode indicar falha mecânica no sistema de alimentação, e pode gerar sinais espúrios causando interferência em aparelhos de TV, etc.

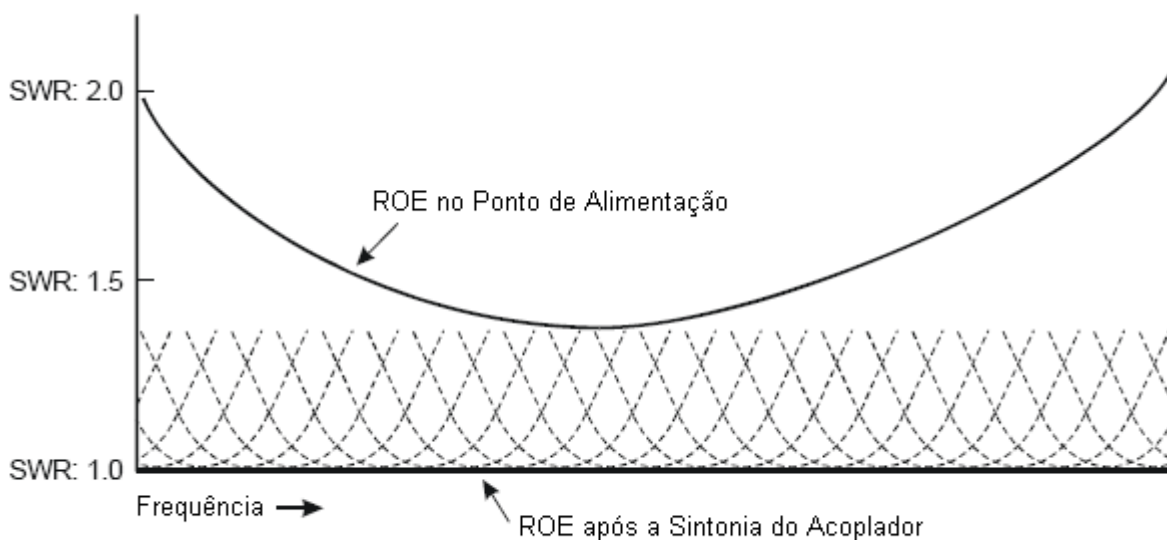


FIGURA 1

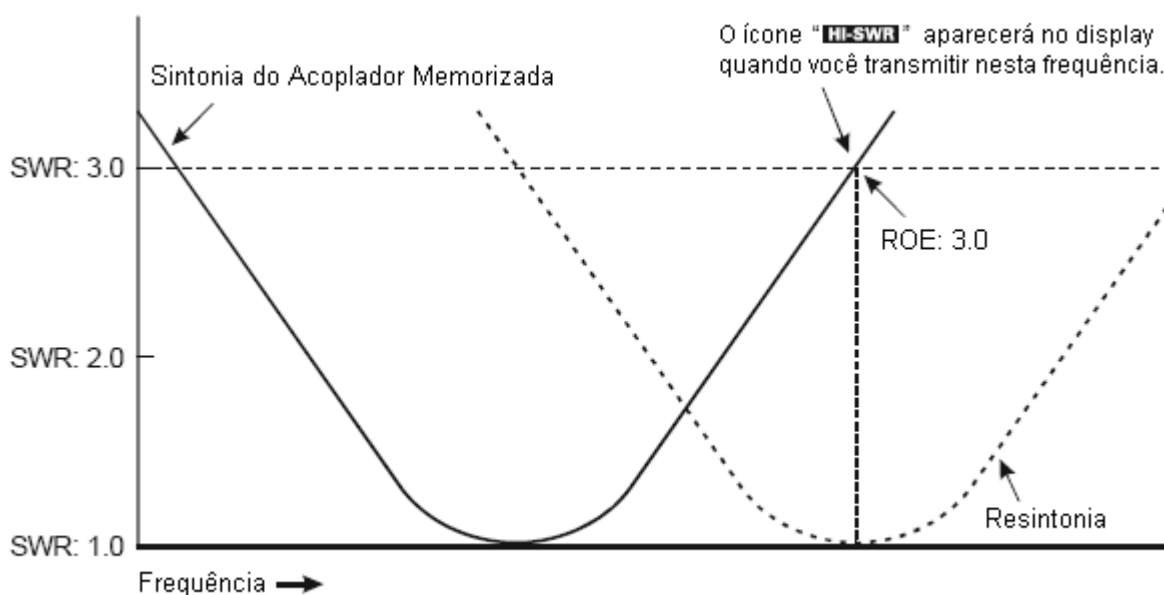


FIGURA 2

Sobre as Memórias do Acoplador

ROE (Após a Sintonia) Menor que 1.5:1

As configurações do acoplador são armazenadas na memória do acoplador.

ROE (Após a Sintonia) Maior que 1.5:1

Os dados de sintonia não serão mantidos na memória. Se você voltar à mesma frequência, o processo de sintonia deverá ser repetido.

ROE (Após a Sintonia) Maior que 3:1

O ícone "HI-SWR" acenderá, e as configurações do acoplador, se obtidas, serão memorizadas. Investigue a condição de ROE alta e resolva o problema, antes de você tentar operar outra vez usando esta antena.

MELHOR QUALIDADE NO SINAL DE TRANSMISSÃO

EQUALIZADOR DE MICROFONE PARAMÉTRICO (SSB/AM/FM)

O **FT-950** tem um Equalizador de Microfone Paramétrico de Três Bandas que permite o controle preciso e independente sobre sons graves, médios e agudos na forma de onda de sua voz. Você pode usar um grupo de configurações quando o processador de voz está desativado e um grupo alternativo de configurações quando ele está ativado. O processador de voz será descrito no próximo capítulo.

NOTA RÁPIDA: O Equalizador Paramétrico é uma técnica exclusiva que ajusta a qualidade de sinal. As três faixas de áudio podem ser ajustadas tão precisamente que é possível criar uma resposta de áudio com um som natural e agradável que você pode não ter ouvido antes. Alternativamente, a "potência de fala" efetiva pode ser melhorada.

Os aspectos de configuração que você pode ajustar no Equalizador Paramétrico são:

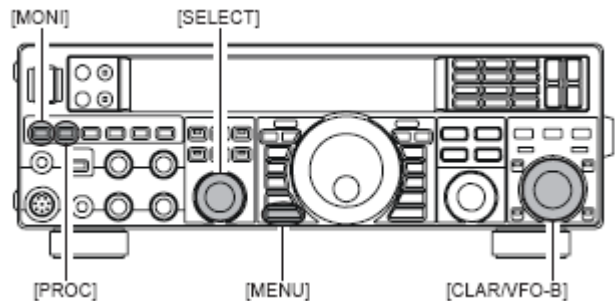
Frequência Central: A frequência central de cada uma das 3 bandas pode ser ajustada.

Ganho: A quantidade de melhoramento (ou supressão) dentro de cada banda pode ser ajustada.

Q: A largura de banda sobre a qual a equalização é aplicada pode ser ajustada.

CONFIGURAÇÃO DO EQUALIZADOR DE MICROFONE PARAMÉTRICO

1. Conecte o microfone ao conector **MIC**.
2. Configure a potência de saída de RF com valor mínimo no item “**111 TGEN TX PWR**” do Menu, para que você não cause interferência em outros operadores enquanto faz os ajustes.



DICAS:

- Nós recomendamos que você conecte uma carga fantasma a um dos conectores de antenas, e monitore seu sinal em um receptor separado, para evitar interferência em outros usuários.
 - Você ouvirá melhor os efeitos dos ajustes se usar fones de ouvido (conectados ao receptor monitor) enquanto escuta seu sinal transmitido.
3. Para ajustar o Equalizador de Microfone Paramétrico quando o processador de voz estiver desativado, pressione a tecla **[PROC]** até aparecer o ícone “**MIC EQ**” no display. Para ajustar o Equalizador de Microfone Paramétrico com o processador de voz ativado, pressione **[PROC]** até os ícones “**MIC EQ**” e “**PROC**” aparecerem no display.
 4. Pressione a tecla **[MONI]**, se você quiser ouvir no monitor interno do **FT-950**.
 5. Pressione a tecla **[MENU]** rapidamente. A lista do Menu aparecerá no display.
 6. Gire o controle **[SELECT]** para achar “**EQ**” no Menu, contendo os itens “**091**” a “**099**”; estes parâmetros se aplicam ao ajuste do Equalizador de Microfone Paramétrico quando o processador de voz está desativado. Os itens “**100**” a “**108**” se aplicam ao ajuste do Equalizador de Microfone Paramétrico quando o processador de voz está ativado.

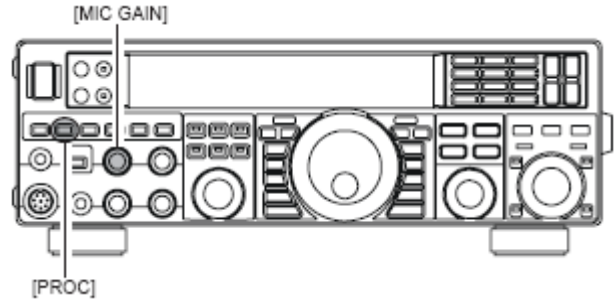
DICA: Se você não achar o número do item do Menu, pressione o controle **[SELECT]** rapidamente para mudar o nome do item para o número do item.

7. Gire o controle **[CLAR/VFO-B]** para ajustar um item específico do Menu.
8. Pressione a tecla **PTT**, e fale no microfone enquanto você ouve o efeito das mudanças que você está fazendo. Visto que o efeito geral do som mudará a cada ajuste, você deverá passar várias vezes em cada área de ajuste, para ter certeza que você está obtendo os ajustes ideais.
9. Ao terminar todos os ajustes, pressione a tecla **[MENU]** por um segundo para salvar as novas configurações e voltar à operação normal. Se você pressionar **[MENU]** rapidamente ao sair, nenhuma das mudanças que você fez será armazenada.

DICA: Para reduzir a resposta excessiva de graves em um microfone de estúdio de amplo alcance, coloque uma nulidade de 10 dB em 100 Hz com largura de banda “1” ou “2”, uma nulidade de 3 dB centralizada em 800 Hz com largura de banda “3”, e coloque um pico de 8 dB centralizado em 2100 Hz com largura de banda “1”. Estas são recomendações iniciais; cada microfone e a voz do operador serão diferentes, requerendo ajustes diferentes.

COMO ATIVAR O EQUALIZADOR DE MICROFONE PARAMÉTRICO

1. Ajuste o controle **[MIC GAIN]**, da maneira descrita nas páginas 68 e 69.
2. Pressione a tecla **[PROC]** rapidamente. O ícone "**MIC EQ**" aparecerá no display, confirmando que o Equalizador está ativado.



DICA: O ícone "**MIC EQ**" piscante indica que as configurações do Equalizador no Menu foram todas desativadas (opção "**OFF**") ("**091 TAUD EQ1 FRQ**", "**094 TAUD EQ2 FRQ**", "**097 TAUD EQ3 FRQ**").

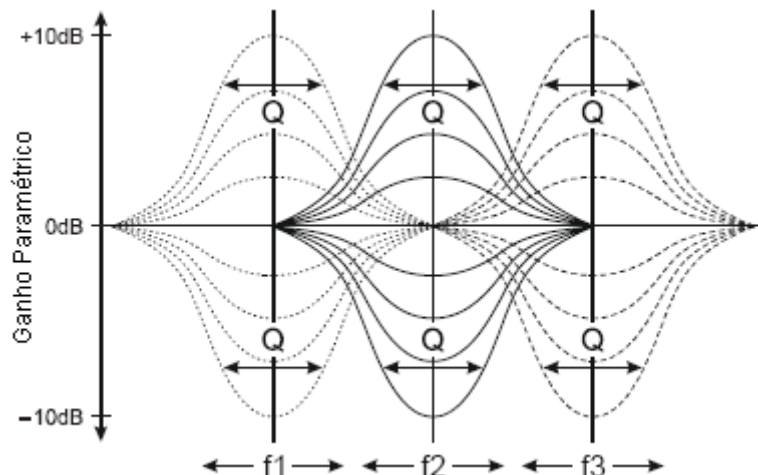
3. Pressione a tecla **PTT** no microfone, e fale normalmente nele.
4. Para desativar o Equalizador, pressione a tecla **[PROC]** repetidamente até o ícone "**MIC EQ**" sumir.

AJUSTES DO EQUALIZADOR PARAMÉTRICO DE 3 ESTÁGIOS (PROCESSADOR DE VOZ: "ATIVADO")

Frequência Central	"100 tAUd PE1-FREQ"	"100" (Hz) ~ "700" (Hz)
	"103 tAUd PE2-FREQ"	"700" (Hz) ~ "1500" (Hz)
	"106 tAUd PE3-FREQ"	"1500" (Hz) ~ "3200" (Hz)
Ganho Paramétrico	"101 tAUd PE1-LVL"	(Low) "-10" (dB) ~ "+10" (dB)
	"104 tAUd PE2-LVL"	(Mid) "-10" (dB) ~ "+10" (dB)
	"107 tAUd PE3-LVL"	(High) "-10" (dB) ~ "+10" (dB)
Q (Largura de Banda)	"102 tAUd PE1-BW"	(Low) "1" ~ "10"
	"105 tAUd PE2-BW"	(Mid) "1" ~ "10"
	"108 tAUd PE3-BW"	(High) "1" ~ "10"

AJUSTES DO EQUALIZADOR PARAMÉTRICO DE 3 ESTÁGIOS (PROCESSADOR DE VOZ: "DESATIVADO")

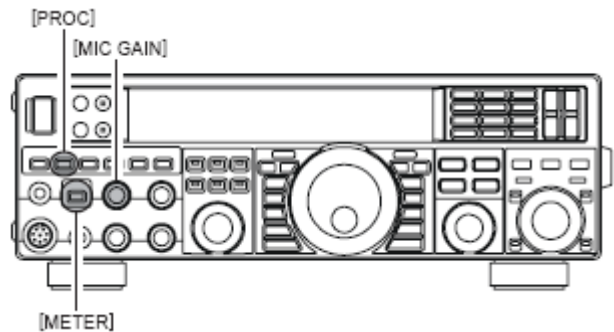
Frequência Central	"091 tAUd EQ1-FREQ"	"100" (Hz) ~ "700" (Hz)
	"094 tAUd EQ2-FREQ"	"700" (Hz) ~ "1500" (Hz)
	"097 tAUd EQ3-FREQ"	"1500" (Hz) ~ "3200" (Hz)
Ganho Paramétrico	"092 tAUd EQ1-LVL"	(Low) "-10" (dB) ~ "+10" (dB)
	"095 tAUd EQ2-LVL"	(Mid) "-10" (dB) ~ "+10" (dB)
	"098 tAUd EQ3-LVL"	(High) "-10" (dB) ~ "+10" (dB)
Q (Largura de Banda)	"093 tAUd EQ1-BW"	(Low) "1" ~ "10"
	"096 tAUd EQ2-BW"	(Mid) "1" ~ "10"
	"099 tAUd EQ3-BW"	(High) "1" ~ "10"



PROCESSADOR DE VOZ (SSB E AM)

O Processador de Voz do **FT-950** aumenta a “potência de fala”, pois aumenta a potência de saída média (através de uma técnica de compressão sofisticada), e ajusta a qualidade de áudio nas configurações do Menu (“**100 TAUD PE1 FRQ**”, “**103 TAUD PE2 FRQ**”, “**106 TAUD PE3 FRQ**”). O resultado é melhor inteligibilidade em condições difíceis.

1. Ajuste o controle **[MIC GAIN]**, da maneira descrita nas páginas 68 e 69.
2. Pressione a tecla **[METER]** repetidamente para selecionar o medidor “COMP” (Compressão).
3. Pressione a tecla **[PROC]** repetidamente até os ícones “**MIC EQ**” e “**PROC**” aparecerem no display, confirmando que o Processador de Voz está ativado.



DICA: Os ícones “**MIC EQ**” e “**PROC**” piscantes indicam que todas as configurações do Equalizador de Microfone Paramétrico foram desativadas (“**OFF**”) (“**100 TAUD PE1 FRQ**”, “**103 TAUD PE2 FRQ**”, “**106 TAUD PE3 FRQ**”).

4. Pressione a tecla **PTT** no microfone, e fale normalmente nele. Observe o nível indicado na escala do medidor de compressão.
5. Ajuste o nível de compressão do Processador de Voz no item “**109 TGEN PROCLVL**” do Menu de modo que a agulha do medidor não indique mais de “10 dB” na escala do medidor de compressão. Veja detalhes no quadro a seguir.

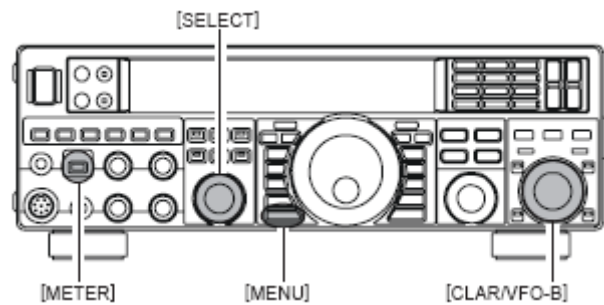


6. Para desativar o Processador de Voz, pressione a tecla **[PROC]** novamente. Os ícones “**MIC EQ**” e “**PROC**” se apagarão, confirmando que o processador está desativado.

DICAS:

- Um avanço excessivo do ganho de compressão resultará na degradação da relação sinal/ruído do sinal transmitido, reduzindo a inteligibilidade no outro lado do circuito.
- O Monitor de Transmissão é uma maneira muito útil para verificação do ajuste adequado no nível de compressão. Pressione a tecla **[MONI]**, e depois ajuste o controle **[MONI]** até obter um nível de escuta confortável enquanto você estiver transmitindo, e assim você ouvirá a diferença na qualidade do som conforme faz os ajustes.
- Você pode configurar a potência de saída de RF no item “**111 TGEN TX PWR**” do Menu, esteja o Processador de Voz ativado ou não.
- Você pode ajustar o Equalizador de Microfone Paramétrico quando o Processador de Voz está ativado, usando os itens “**100**” a “**108**” do Menu. Veja detalhes em “MODO DE MENU”.
- Quando a Unidade de Gerenciamento de Dados **DMU-2000** for conectada, você poderá observar o efeito dos ajustes de compressão na forma de onda da página “Osciloscópio”.

Ajuste do Nível de Compressão do Processador de Voz



1. Pressione a tecla **[METER]** repetidamente para selecionar o medidor “COMP” (Compressão).
2. Pressione a tecla **[MENU]** para ativar o Menu.
3. Gire o controle **[SELECT]** para selecionar o item “**109 TGEN PROCLVL**”.

DICA: Pressione o controle **[SELECT]** para alternar os itens “**109 TGEN**” e “**PROCLVL**” no display.

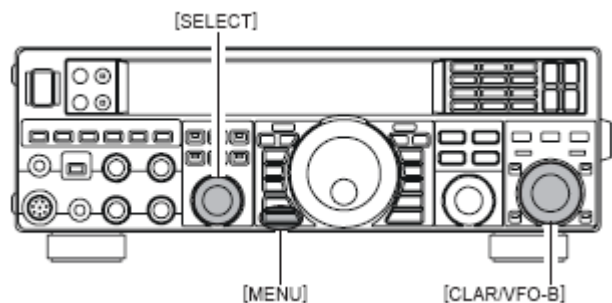
4. Pressione a tecla **PTT** no microfone, e fale normalmente nele. Gire o controle **[CLAR/VFO-B]** de modo que o medidor não deflexione além de “10 dB” na escala do medidor de compressão.
5. Pressione a tecla **[MENU]** por um segundo para salvar a nova configuração e voltar à operação normal.

AJUSTE DA LARGURA DE BANDA TRANSMITIDA EM SSB

Para transmissão em SSB, há uma largura de banda padrão de 2.4 kHz. Esta largura de banda oferece uma fidelidade razoável junto com boa potência de fala, e tem sido usada por décadas em transmissões no modo SSB. A largura de banda pode ser alterada pelo operador, para obter diferentes níveis de fidelidade ou potência de fala, de acordo com suas preferências. Para ajustar a largura de banda, faça o seguinte:

1. Pressione a tecla **[MENU]** rapidamente para ativar o Menu.
2. Gire o controle **[SELECT]** para selecionar o item “**064 A3J TX BPF**”.

DICA: Pressione o controle **[SELECT]** para alternar “**064 A3J**” e “**TX BPF**” no display.



3. Gire o controle **[CLAR/VFO-B]** para selecionar a largura de banda desejada. As opções são **1-30** (100-3000 Hz), **1-29** (100-2900 Hz), **2-28** (200-2800 Hz), **3-27** (300-2700 Hz) e **4-26** (400-2600 Hz). O padrão é **3-27** (300-2700 Hz). Uma largura de banda mais larga oferece maior fidelidade. Uma largura de banda estreita comprime a potência disponível do transmissor em menos espectro, resultando em mais “potência de fala” para empilhamentos de DX.
4. Pressione a tecla **[MENU]** por um segundo para salvar a nova configuração e voltar à operação normal.

DICAS:

- ❑ A função de Monitoramento de Transmissão é muito útil para confirmar o efeito que a mudança de largura de banda terá sobre a fidelidade. Pressione a tecla **[MONI]**, e depois ajuste o controle **[MONI]** até obter um nível de escuta confortável enquanto você estiver transmitindo, e assim você ouvirá a diferença na qualidade do som conforme faz as mudanças.
- ❑ Quando a Unidade de Gerenciamento de Dados **DMU-2000** for conectada, você poderá verificar o efeito dos ajustes na largura de banda transmitida, observando o Espectro de Áudio na página “Osciloscópio”.

NOTA RÁPIDA: A fidelidade mais elevada associada à largura de banda larga será agradável nas bandas baixas durante QSOs para bate-papos locais.

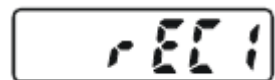
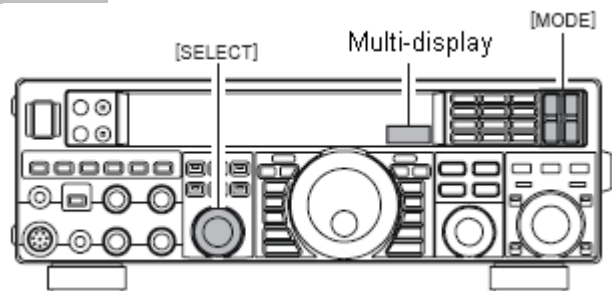
FUNÇÕES PARA O TRANSMISSOR

MEMÓRIA DE VOZ (SSB/AM/FM: REQUER DVS-6 OPCIONAL)

Você pode utilizar a capacidade de Memória de Voz do **FT-950** para mensagens repetitivas. Este sistema tem cinco memórias que armazenam até 20 segundos de áudio de voz em cada. O máximo que estas memórias suportam é 20 segundos.

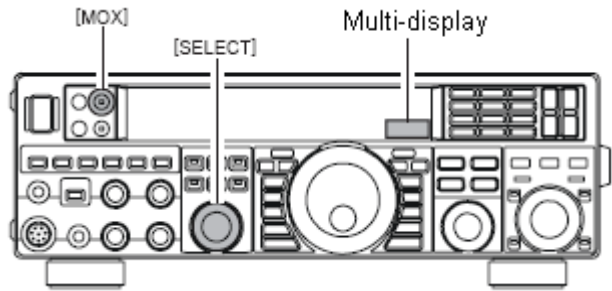
COMO GRAVAR SUA VOZ NA MEMÓRIA

1. Selecione o modo LSB, USB, AM ou FM usando as teclas **[MODE]** no painel frontal.
2. Ajuste o controle **[MIC GAIN]**, da maneira descrita nas páginas 68 e 69.
3. Pressione o controle **[SELECT]** por um segundo para ativar a Unidade de Memória de Voz. Você verá uma das seguintes indicações no Multi-display: “**rEC1**”, “**rEC2**”, “**rEC3**”, “**rEC4**”, “**rEC5**”, “**PLY1**”, “**PLY2**”, “**PLY3**”, “**PLY4**” ou “**PLY5**”.
4. Gire o controle **[SELECT]** para chamar o Canal de Memória de Voz (“**rEC1**” – “**rEC5**”) que você quer gravar.
5. Pressione o controle **[SELECT]** rapidamente. O ícone “**REC**” aparecerá piscando no display.
6. Pressione a tecla **PTT** do microfone rapidamente. O ícone “**REC**” ficará estável e a gravação começará. Se você não pressionar **PTT** dentro de cinco segundos após o pressionamento do controle **[SELECT]**, o processo de armazenamento em memória será cancelado.
7. Fale no microfone normalmente para gravar a mensagem (tal como “CQ DX, CQ DX, aqui fala Papa Yankee 4 Oscar Roma Lima, câmbio”). Lembre-se que o limite para gravação de mensagem é de 20 segundos.
8. Pressione o controle **[SELECT]** rapidamente para terminar o processo de armazenamento de mensagem.



COMO CONFERIR SUA GRAVAÇÃO

1. Veja se a tecla **[MOX]** no painel frontal está “desligada” (o LED dela deve estar apagado).
2. Pressione o controle **[SELECT]** por um segundo para ativar a Unidade de Memória de Voz. Você verá uma das seguintes indicações no Multi-display: “**rEC1**”, “**rEC2**”, “**rEC3**”, “**rEC4**”, “**rEC5**”, “**PLY1**”, “**PLY2**”, “**PLY3**”, “**PLY4**” ou “**PLY5**”.
3. Gire o controle **[SELECT]** para chamar o Canal de Memória de Voz (“**PLY1**” - “**PLY5**”) no qual você acabou de gravar.

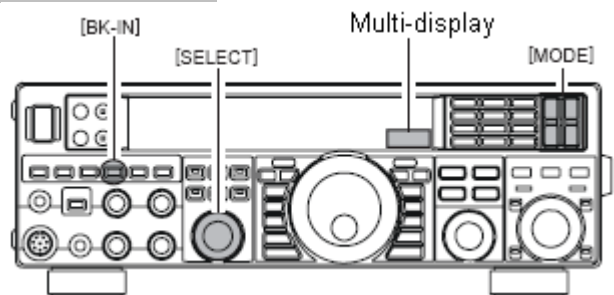


4. Pressione o controle **[SELECT]**. O ícone “**PLAY**” aparecerá no display, e você ouvirá os conteúdos que acabou de gravar na Memória de Voz.

DICA: Você pode ajustar o nível de reprodução da gravação no item “**014 DVS RX LVL**” do Menu.

COMO TRANSMITIR A MENSAGEM GRAVADA

1. Selecione o modo LSB, USB, AM ou FM usando as teclas **[MODE]** no painel frontal.
2. Pressione a tecla **[BK-IN]** no painel frontal. O ícone “**BK-IN**” aparecerá no display.



3. Pressione o controle **[SELECT]** por um segundo para ativar a Unidade de Memória de Voz. Você verá uma das seguintes indicações no Multi-display: “**rEC1**”, “**rEC2**”, “**rEC3**”, “**rEC4**”, “**rEC5**”, “**PLY1**”, “**PLY2**”, “**PLY3**”, “**PLY4**” ou “**PLY5**”.
4. Gire o controle **[SELECT]** para chamar o Canal de Memória de Voz (“**PLY1**” - “**PLY5**”), dependendo de qual mensagem de memória você quer transmitir.
5. Pressione o controle **[SELECT]**. O ícone “**PLAY**” aparecerá no display, e a mensagem será transmitida.



DICA: Você pode ajustar o nível do áudio de transmissão da gravação no item “**015 DVS TX LVL**” do Menu.

MEMÓRIA DE VOZ DO TECLADO FH-2 OPCIONAL

Você pode usar também a capacidade de Memória de voz do **FT-950** no Teclado de Controle Remoto Opcional **FH-2**, que é usado no conector **REM** no painel traseiro.

Como Gravar Sua Voz na Memória

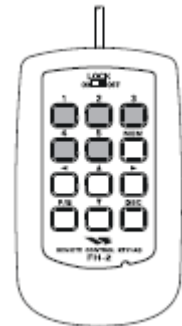
1. Selecione o modo LSB, USB, AM ou FM usando as teclas **[MODE]** no painel frontal.
2. Ajuste o controle **[MIC GAIN]**, da maneira descrita nas páginas 68 e 69.
3. Pressione a tecla **[MEM]** no **FH-2**. O ícone “**REC**” aparecerá piscando no display.



4. Pressione qualquer uma das teclas, de **[1]** a **[5]**, do **FH-2** para selecionar um registro de armazenamento em memória.

DICA: Se você não pressionar a tecla **PTT** (veja o próximo passo) dentro de cinco segundos, o processo de armazenamento será cancelado.

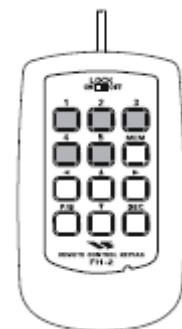
5. Pressione a tecla **PTT** rapidamente. O ícone “**REC**” ficará estável e a gravação começará.
6. Fale no microfone normalmente para gravar a mensagem (tal como “CQ DX, CQ DX, aqui fala Papa Yankee 4 Oscar Roma Lima, câmbio”). Lembre-se que o limite para gravação de mensagem é de 20 segundos.
7. Pressione a tecla **[MEM]** do **FH-2** para concluir o processo de armazenagem em memória.



Como Conferir Sua Gravação

1. Veja se a tecla **[MOX]** no painel frontal está “desligada” (o LED dela deve estar apagado).
2. Pressione a tecla **[1]** a **[5]** (a que você acabou de usar para gravação) do **FH-2**. O ícone “**PLAY**” aparecerá no display, e você ouvirá os conteúdos que gravou na Memória de Voz.

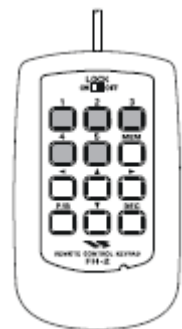
DICA: Você pode ajustar o nível de reprodução da gravação no item “**014 DVS RX LVL**” do Menu.



Como Transmitir a Mensagem Gravada

1. Selecione o modo LSB, USB, AM ou FM usando as teclas **[MODE]** no painel frontal.
2. Pressione a tecla **[BK-IN]** no painel frontal. O ícone “**BK-IN**” aparecerá no display.
3. Pressione a tecla **[1]** a **[5]** (a que você acabou de usar para gravação) do **FH-2**. O ícone “**PLAY**” aparecerá no display, e a mensagem será transmitida.

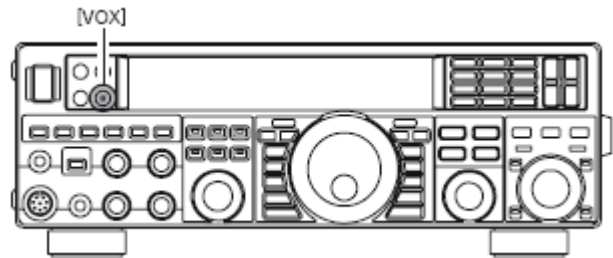
DICA: Você pode ajustar o nível (do áudio) de transmissão da gravação no item “**015 DVS TX LVL**” do Menu.



VOX (SSB/AM/FM: TX/RX ACIONADA POR VOZ)

Ao invés de usar a tecla **PTT** do microfone ou a tecla **[MOX]** do painel frontal para ativar o transmissor, você pode usar o sistema VOX (TX/RX acionada por voz), que ativa o transmissor automaticamente quando você fala no microfone e te deixa com as mãos livres.

1. Pressione a tecla **[VOX]** para ativar este circuito. O LED dela ficará vermelho.
2. Sem pressionar a tecla **PTT**, fale normalmente no microfone. Quando você começar a falar, o transmissor será ativado automaticamente. Quando você terminar de falar, o transceptor voltará ao modo de recepção (após um breve retardo).
3. Para cancelar a função VOX e voltar a usar a tecla **PTT**, pressione a tecla **[VOX]** novamente. O LED dela se apagará, significando que o circuito VOX está desativado.



DICAS:

- ❑ O Ganho de VOX pode ser ajustado para evitar que o transmissor seja acidentalmente ativado em um ambiente barulhento. Para ajustá-lo:

- Pressione a tecla **[VOX]** para ativar o circuito VOX, se necessário.

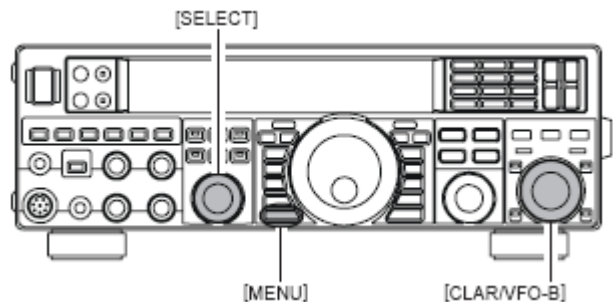
- Pressione a tecla **[MENU]** rapidamente para ativar o modo de Menu.

- Gire o controle **[SELECT]**, e selecione o item "**115 TGEN V GAIN**".

DICA: Pressione o controle **[SELECT]** para alternar "**115 TGEN**" e "**V GAIN**" no display.

- Enquanto você estiver falando no microfone, gire o controle **[CLAR/VFO-B]** até o ponto onde o transmissor for ativado pela sua voz, sem que o ruído de fundo ative o transmissor.

- Quando você estiver satisfeito com o ajuste, pressione a tecla **[MENU]** por um segundo para salvar a nova configuração e voltar à operação normal.



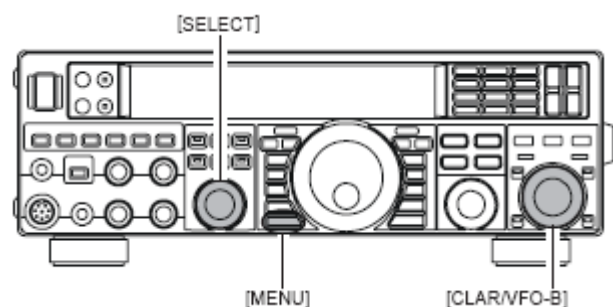
- ❑ O "Retardo" do sistema VOX (retardo de transmissão/recepção depois que você pára de falar) também pode ser ajustado no modo de Menu. O retardo padrão é 500 mseg. Para programar um retardo diferente:

- Pressione a tecla **[VOX]** para ativar o circuito VOX, se necessário.

- Pressione a tecla **[MENU]** para ativar o Menu.

- Gire o controle **[SELECT]**, e selecione o item "**116 TGEN VOX DLY**".

DICA: Pressione o controle **[SELECT]** rapidamente para alternar os itens "**116 TGEN**" e "**VOX DLY**" no display.

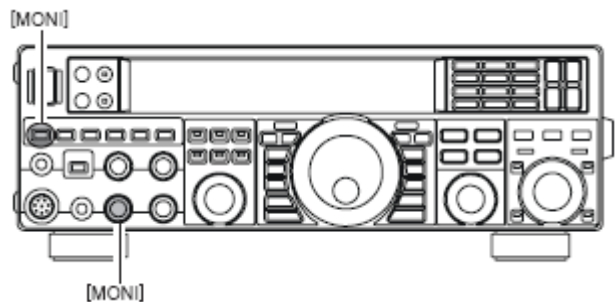


- Gire o controle **[CLAR/VFO-B]** enquanto você fala uma sílaba breve como “Ah”, e ouve o retardo para obter o desejado.
- Ao terminar os ajustes, pressione a tecla **[MENU]** por um segundo para salvar a nova configuração e voltar à operação normal.
- A configuração do Anti-Disparo ajusta o nível de realimentação negativa de áudio do receptor para o microfone, evitando que tal áudio ative o transmissor (via microfone). Esta configuração é feita no item “**117 TGEN ANTIVOX**” do Menu.
- A função VOX pode ser ativada nos modos de Voz (SSB/AM/FM) ou nos modos de Dados baseados em AFSK. Use o item “**114 TGEN VOX SEL**” (as seleções são “**niC (MIC)**” e “**dAtA (DATA)**”).

FUNÇÃO DE MONITORAMENTO (SSB/AM/FM)

Você pode ouvir a qualidade do seu sinal transmitido usando esta função.

1. Pressione a tecla **[MONI]**. O ícone “**[MONI]**” aparecerá no display, indicando que o Monitoramento está ativado.
2. Durante a transmissão, gire o controle **[MONI]** para ajustar o áudio nos fones de ouvido ou no alto-falante. Gire este controle em sentido horário se quiser aumentar o volume.
3. Para desativar o Monitoramento novamente, pressione a tecla **[MONI]** outra vez. O ícone “**[MONI]**” se apagará, confirmando que o Monitoramento está desativado.



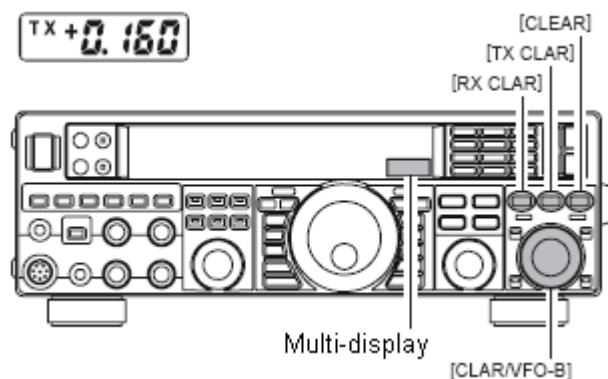
DICAS:

- Se você estiver usando o alto-falante para monitoramento, o avanço excessivo do controle **[MONI]** pode causar realimentação. Tal realimentação pode fazer o sistema VOX desligar em seqüência, impossibilitando que ele volte à recepção. Portanto, nós recomendamos o uso de fones de ouvido, se possível. Se o alto-falante tiver que ser usado, ajuste o controle **[MONI]** no mínimo usável.
- Visto que a função de Monitoramento prova o sinal de FI do transmissor, ela pode ser muito útil para verificação do ajuste do Processador de Voz ou Equalizador Paramétrico em SSB, e para checar a qualidade geral de sinal em AM e FM.

OPERAÇÃO EM SPLIT USANDO O CLARIFICADOR DE TX

Você pode usar a o Clarificador de TX (Sintonia de Desvio) para TX/RX em split em empilhamentos casuais, onde o “split” for menor que 10 kHz.

1. Pressione a tecla **[TX CLAR]**. O ícone “**[TX]**” aparecerá no Multi-display.



NOTA RÁPIDA: O Clarificador é usado para sintonia de desvio do receptor. Porém, em caso de empilhamentos de DX onde a estação de DX usa um “split” menos que 10 kHz, o Clarificador de TX é o jeito mais rápido para você colocar o transmissor na frequência de desvio desejada.

2. Gire o controle **[CLAR/VFO-B]** para ajustar o desvio de transmissor desejado. O split máximo que pode ser configurado é de ± 9.99 kHz.
3. Para sair do Clarificador de TX, pressione a tecla **[TX CLAR]** novamente. O ícone “**TX**” sumirá do Multi-display.

DICAS:

- Ao ouvir um “empilhamento” chamando uma estação de DX, para achar a estação trabalhada no momento, você pode pressionar a tecla **[RX CLAR]**. Depois, use o controle **[CLAR/VFO-B]** para focalizar a estação que chama o DX (use a função SPOT em CW para alinhar precisamente a sua frequência). Então, você pode pressionar a tecla **[RX CLAR]** novamente para cancelar o Clarificador de RX, e voltar à recepção na frequência da estação de DX.
- Como na operação do Clarificador de receptor, a quantidade de desvio da frequência de VFO original aparecerá no pequeno display.
- Como na operação do Clarificador de receptor, quando você desativar o Clarificador de TX o último desvio usado será lembrado, e estará disponível se você ativar o Clarificador de TX novamente. Para apagar o desvio do Clarificador, pressione a tecla **[CLEAR]**.
- Ao operar na frequência do VFO-B, você poderá ativar o Clarificador em tal frequência. No entanto, a frequência de desvio será ajustada pelo **Dial Principal**, e não pelo controle **[CLAR/VFO-B]**.
- A operação do Clarificador (incluindo a frequência de desvio) será memorizada independentemente em cada empilhamento de VFO do VFO-A e do VFO-B.

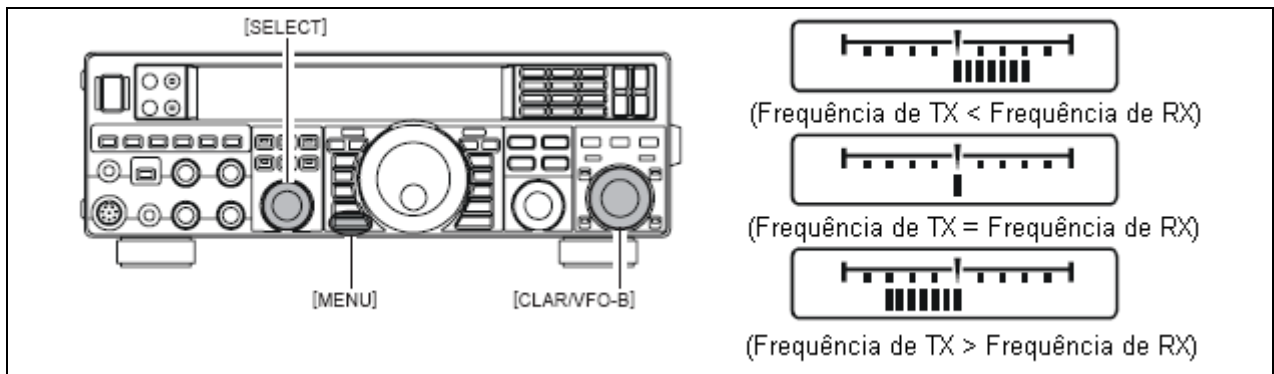


NOTA RÁPIDA: Ao tentar trabalhar uma estação de DX em CW em um empilhamento de frequência split, lembre-se que muitas outras estações também podem estar usando transceptores Yaesu com capacidades similares às do **FT-950**. No lado de DX do empilhamento, todos que estiverem chamando precisamente na mesma frequência de CW soarão como um único tom! Portanto, você terá mais sucesso se usar o Clarificador de RX para achar um furo no empilhamento, ao invés de tentar um batimento zero na última estação trabalhada pela estação de DX.

Indicador de Barras de Desvio do Clarificador

Uma descrição visual do desvio relativo do Clarificador pode ser exibida, usando o Indicador de Barras.

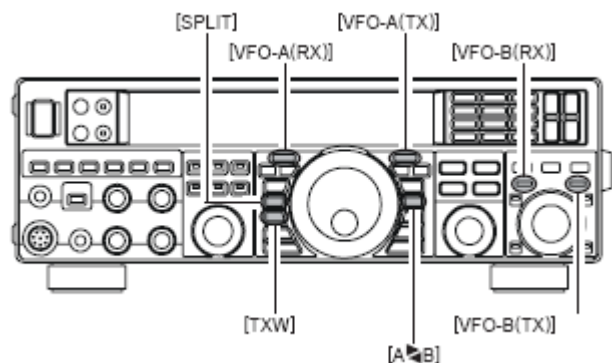
1. Pressione a tecla **[MENU]** para ativar o modo de Menu.
2. Gire o controle **[SELECT]** para selecionar o item “**006 DISP BAR SEL**”.
DICA: Pressione o controle **[SELECT]** rapidamente para alternar os itens “**006 DISP**” e “**BAR SEL**” no display.
3. Gire o controle **[CLAR/VFO-B]** para selecionar “**CLAR**” nas opções disponíveis; o padrão de fábrica é “**Ctn**”.
4. Pressione a tecla **[MENU]** por um segundo para salvar a nova configuração e voltar à operação normal.



OPERAÇÃO EM FREQUÊNCIA SPLIT

Uma grande capacidade do **FT-950** é sua flexibilidade na operação em Frequência Split, usando os registros de frequência do VFO-A e do VFO-B. Isto o torna muito útil para expedições de DX de alto nível. A capacidade para operação em Split é muito avançada e fácil de usar.

1. Pressione a Tecla/Indicador **[VFO-B(RX)]**, e gire o controle **[CLAR/VFO-B]** para ajustar a frequência de VFO-B desejada.
2. Pressione a Tecla/Indicador **[VFO-A(RX)]**, e gire o **Dial Principal** para ajustar a frequência de VFO-A desejada.
3. Pressione a tecla **[SPLIT]**. Os LEDs das Teclas/Indicadores do painel frontal ficarão assim:



- [VFO-A(RX)]**: “Ligado” (LED verde)
[VFO-A(TX)]: “Desligado” (LED apagado)
[VFO-B(RX)]: “Desligado” (LED apagado)
[VFO-B(TX)]: “Ligado” (LED vermelho)

Durante uma operação em Split, o registro do VFO-A será usado para recepção, e o registro do VFO-B para transmissão. Se você pressionar a tecla **[SPLIT]** novamente, a operação em Split será cancelada. Você pode também pressionar a Tecla/Indicador **[VFO-A(TX)]** para que o controle da frequência de transmissão volte ao registro do VFO-A, cancelando a operação em Split.

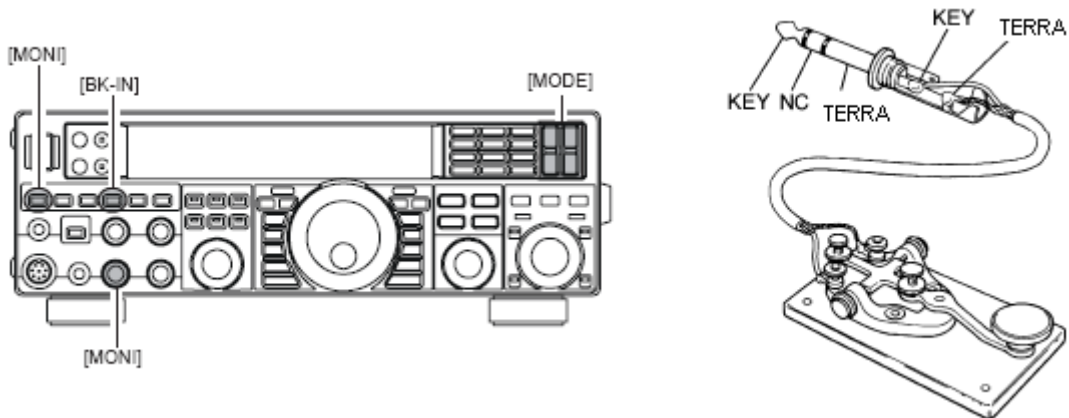
DICAS:

- ❑ Durante uma operação normal de VFO-A (sem split), você pode pressionar a Tecla/Indicador **[VFO-B(TX)]** (no lado direito superior do controle **[CLAR/VFO-B]**) para ativar a operação em Split. A Tecla/Indicador **[VFO-B(TX)]** ficará vermelho quando você pressioná-lo.
- ❑ Durante uma operação em Split, pressione a tecla **[A > B]** se você quiser inverter os conteúdos dos VFOs A e B. Pressione esta mesma tecla novamente para voltar ao alinhamento de frequência original.
- ❑ Durante uma operação em Split, pressione a tecla **[TXW]** (no lado esquerdo inferior do **Dial Principal**) se você quiser ouvir a frequência de transmissão temporariamente.

OPERAÇÃO NO MODO CW

Antes de você começar, conecte seus manipuladores aos conectores **KEY** no painel frontal e/ou traseiro. Confirme se a tecla **[KEYER]** no lado esquerdo do painel frontal está desligada, por enquanto.

CHAVE SIMPLES (E EMULAÇÃO DE CHAVE SIMPLES)



1. Pressione a tecla de modo **[CW]** para ativar a operação neste modo. Os ícones “**CW**” e “**USB**” aparecerão no display. O ícone “**MONI**” também aparecerá; e o monitoramento de CW será ativado.

DICA: Se você pressionar a tecla **[CW]** repetidamente, será ativado o modo “CW Reverso”, onde a injeção de banda lateral “oposta” é usada, comparada à banda lateral “normal”. Os ícones “**CW**” e “**LSE**” aparecerão no display se você selecionar CW Reverso.

2. Gire o **Dial Principal** para selecionar a frequência de operação desejada.
3. Pressione a tecla **[BK-IN]** para usar a ativação automática do transmissor quando você fechar a chave de CW. O ícone “**BK-IN**” aparecerá no display.

DICAS:

- ❑ Quando você fechar a chave de CW, o transmissor será ativado automaticamente, e a portadora de CW será transmitida. Quando você soltar a chave, a transmissão vai parar, e após um breve retardo, a recepção será restaurada. O tempo do retardo é programado pelo operador. Veja detalhes mais adiante em “FUNÇÕES PARA CW”.
- ❑ O sistema de TX/RX do **FT-950** para CW vem da fábrica configurado para operação em “semi-break-in”. No entanto, no item “**043 A1A BK-IN**” do Menu, você muda esta configuração para operação em “full break-in (QSK)”, na qual a comutação é rápida o bastante para você ouvir os sinais de chegada nos espaços entre os pontos e os traços da sua transmissão. Isto pode ser muito útil durante operações em contestes e manejo de tráfego.

4. Agora, você pode continuar sua operação com a chave de CW.

TERMINOLOGIA:

Semi-break-in: Este é um modo “pseudo-VOX” usado em CW, no qual o fechamento da chave aciona o transmissor, e quando ela é liberada, o receptor se recupera após um breve retardo. Nenhum sinal será ouvido durante os espaços entre pontos e os traços (a menos que a velocidade de transmissão seja muito lenta).

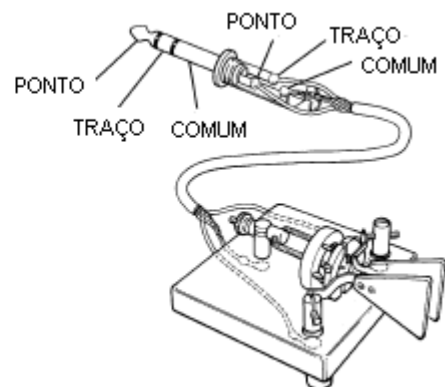
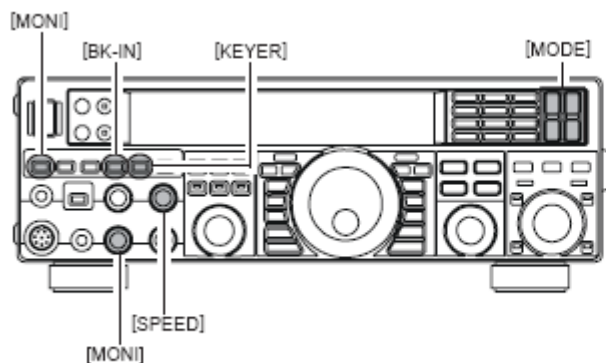
Full break-in: Esta função (conhecida também como “Full QSK”) envolve uma comutação muito rápida entre transmissão e recepção, e os sinais de chegada podem ser ouvidos entre os pontos e traços conforme você os envia. Isto lhe permite ouvir uma estação que subitamente começa a transmitir na sua frequência, enquanto você está no meio de uma transmissão.

DICAS:

- Você pode usar o controle **[MONI]** para ajustar o áudio do tom lateral de CW. Gire o controle **[MONI]** até obter um nível de escuta confortável do tom lateral de CW. Para desativar o monitoramento de CW, pressione a tecla **[MONI]** (o ícone “**MONI**” sumirá).
- Se você desligar a tecla **[BK-IN]**, você poderá praticar a transmissão em CW com apenas tom lateral, sem que o sinal entre no ar.
- Se você reduzir a potência no item “**111 TGEN TX PWR**” do Menu, a leitura do medidor de ALC aumentará; isto é normal e não indica qualquer problema (porque uma tensão maior de ALC está sendo usada para abaixar a potência).

MANIPULADOR ELETRÔNICO EMBUTIDO

Conecte o cabo do seu batedor ao conector **KEY** no painel traseiro.



1. Pressione a tecla de modo **[CW]** para ativar a operação neste modo. Os ícones “**CW**” e “**USB**” aparecerão no display. O ícone “**MONI**” também aparecerá; e o monitoramento de CW será ativado.

DICA: Se você pressionar a tecla **[CW]** repetidamente, depois de selecionar CW, será ativado o modo “CW Reverso”, onde a injeção de banda lateral “oposta” é usada, comparada à banda lateral “normal. Os ícones “**CW**” e “**LSB**” aparecerão no display se você selecionar CW Reverso.

2. Gire o **Dial Principal** para selecionar a frequência de operação desejada.
3. Pressione a tecla **[KEYER]**. O ícone “**KEYER**” aparecerá no display, confirmando que o Manipulador Eletrônico embutido está ativado.

4. Gire o controle **[SPEED]** para programar a velocidade de transmissão (4 a 60 PPM). Gire-o em sentido horário se quiser aumentar a velocidade de manipulação.

DICAS:

- ❑ *Você pode confirmar a velocidade de manipulação quando girar o controle **[SPEED]** enquanto pressionar a tecla **[KEYER]**. O display de frequência mostrará temporariamente a velocidade de manipulação.*
- ❑ *Quando você pressionar o lado de “Ponto” ou “Traço” do seu batedor, o tom da manipulação em CW será gerado automaticamente.*

5. Pressione a tecla **[BK-IN]** para usar a ativação automática do transmissor quando você pressionar o lado de “Ponto” ou “Traço” do seu batedor. O ícone **[BK-IN]** aparecerá no display.
6. Comece a operação em CW usando seu batedor.

DICA: *Quando você usar seu batedor, o transmissor será ativado automaticamente, e os caracteres de CW (ou uma seqüência de pontos e traços) serão transmitidos. Quando você liberar os contatos do batedor, a transmissão vai parar, e a recepção será restaurada após um breve retardo. O tempo de retardo é programado pelo operador. Veja detalhes mais adiante em “FUNÇÕES PARA CW”.*

DICAS:

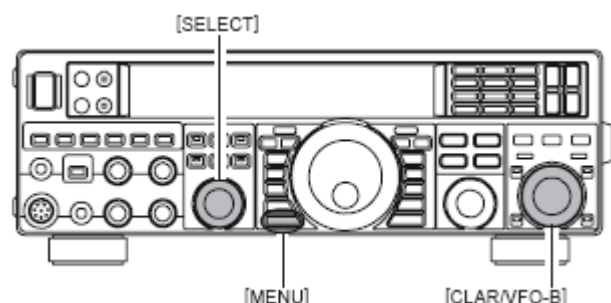
- ❑ *Você pode usar o controle **[MONI]** para ajustar o tom lateral de CW. Gire este controle para obter um nível de escuta confortável do tom lateral de CW. Para desativar o monitoramento de CW, pressione a tecla **[MONI]** (o ícone **[MONI]** sumirá).*
- ❑ *Se você desligar a tecla **[BK-IN]**, você poderá praticar a transmissão em CW com apenas tom lateral, sem que o sinal entre no ar.*
- ❑ *Se você reduzir a potência no item **“111 TGEN TX PWR”** do Menu, a leitura do medidor de ALC aumentará; isto é normal e não indica qualquer problema (porque uma tensão maior de ALC está sendo usada para abaixar a potência).*

Operação em Full Break-in (QSK)

O sistema de TX/RX do **FT-950** para CW vem da fábrica configurado para operação em “semi-break-in”. No entanto, no item **“043 A1A BK-IN”** do Menu, você muda esta configuração para operação em “full break-in (QSK)”, na qual a comutação é rápida o bastante para você ouvir os sinais de chegada nos espaços entre os pontos e os traços da sua transmissão.

1. Pressione a tecla **[MENU]** para ativar o modo de Menu.
2. Gire o controle **[SELECT]** para selecionar o item **“043 A1A BK-IN”**.

DICA: *Pressione o controle **[SELECT]** rapidamente para alternar os itens **“043 A1A”** e **“BK-IN”** no display.*



3. Gire o controle **[CLAR/VFO-B]** para configurar este item com a opção **“Full”**.
4. Ao terminar os ajustes, pressione a tecla **[MENU]** por um segundo para salvar a nova configuração e voltar à operação normal.

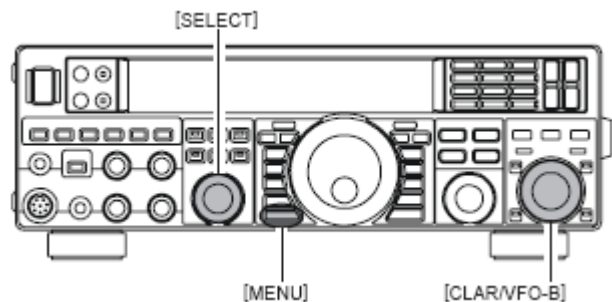
Relação (Ponto/Traço) de Peso do Manipulador

Este item do Menu é usado para ajustar a relação ponto/traço do Manipulador Eletrônico embutido. O peso padrão é 3:1 (um traço é três vezes mais longo do que um ponto).

1. Pressione a tecla **[MENU]** para ativar o modo de Menu.
2. Gire o controle **[SELECT]** para selecionar o item “**046 A1A WEIGHT**”.

DICA: Pressione o controle **[SELECT]** rapidamente para alternar os itens “**046 A1A**” e “**WEIGHT**” no display.

3. Gire o controle **[CLAR/VFO-B]** para configurar o peso com o valor desejado. A faixa de ajuste disponível é para uma relação Ponto/Traço de 2.5 ~ 4.5 (valor padrão: 3.0).
4. Ao terminar os ajustes, pressione a tecla **[MENU]** por um segundo para salvar a nova configuração e voltar à operação normal.



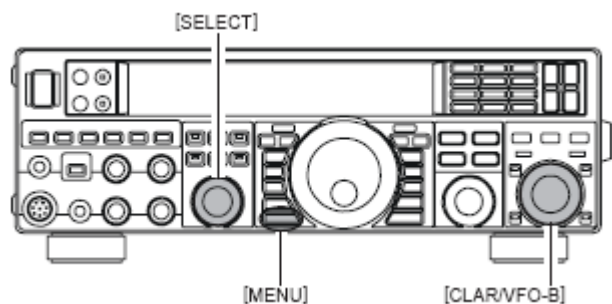
Seleção de Modo de Operação de Manipulador

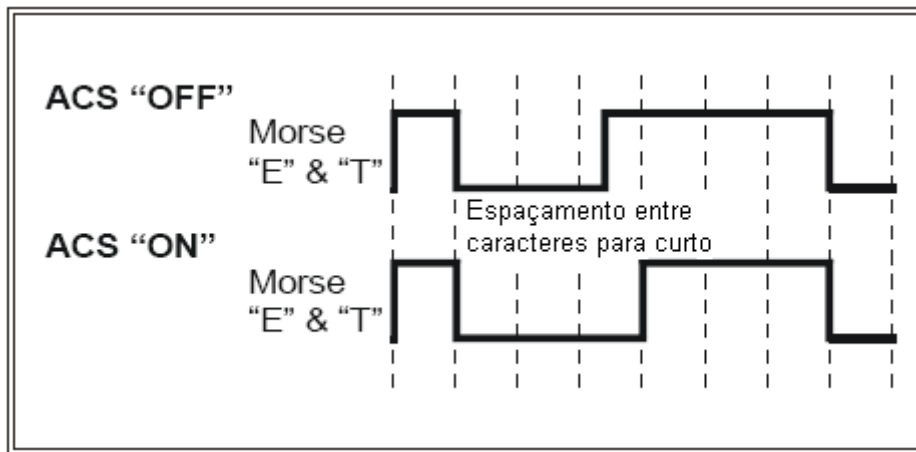
A configuração do Manipulador Eletrônico pode ser personalizada independentemente para os conectores **KEY** frontal e traseiro do **FT-950**. Isto permite a utilização do Espaçamento Automático de Caractere (ASC), se desejado. Você pode usar um manipulador eletrônico no conector frontal e uma chave simples ou linha de manipulação via computador no conector do painel traseiro.

1. Pressione a tecla **[MENU]** para entrar no modo de Menu.
2. Gire o controle **[SELECT]** para selecionar o item “**037 A1A F-TYPE**” (para o conector **KEY** frontal) ou “**039 A1A R-TYPE**” (para o conector **KEY** traseiro).

DICA: Pressione o controle **[SELECT]** rapidamente para alternar os itens “**037 A1A**” e “**F-TYPE**” ou “**039 A1A**” e “**R-TYPE**” no display.

3. Gire o controle **[CLAR/VFO-B]** para colocar o manipulador no modo desejado. As opções disponíveis são:
 - OFF:** Manipulador Eletrônico embutido desativado (modo de “chave simples”).
 - buG:** Os pontos serão gerados automaticamente pelo manipulador, mas os traços serão enviados manualmente.
 - ELE:** Pontos e traços serão gerados automaticamente quando você usar seu batedor.
 - ACS:** Igual a “ELE”, exceto que o espaçamento entre os caracteres é precisamente ajustado pelo manipulador para que tenha o mesmo comprimento de um traço (comprimento de três pontos).
4. Ao terminar os ajustes, pressione a tecla **[MENU]** por um segundo para salvar a nova configuração e voltar à operação normal.





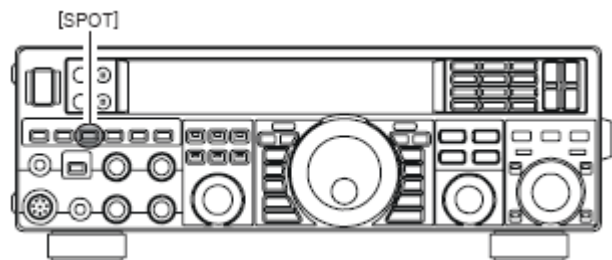
FUNÇÕES PARA CW

LOCALIZAÇÃO EM CW (BATIMENTO ZERO)

“Spot” (localização de outra estação de CW) é uma técnica usada para garantir que você e a outra estação estão precisamente na mesma frequência. O Indicador de Desvio de Sintonia no display também pode ser movido para você ajustar a frequência do seu receptor e centralizar a estação de chegada na tonalidade correspondente à do seu sinal transmitido.

COMO USAR O SISTEMA “SPOT”

Enquanto você pressiona a tecla **[SPOT]** no painel frontal, o tom de Localização será ouvido em seu alto-falante e o display de frequência mostrará a frequência do tom de Localização. Este tom corresponde à tonalidade do seu sinal transmitido. Se você ajustar a frequência do receptor até a tonalidade do sinal de CW recebido combinar com o tom de Localização, seu sinal transmitido será precisamente casado com o da outra estação.



Libere a tecla **[SPOT]** para desativar o tom de Localização.

DICAS:

Em um empilhamento de DX difícil, você pode querer usar o sistema SPOT para achar uma “abertura” na dispersão de estações chamadoras, ao invés de focalizar precisamente a última estação trabalhada pela estação de DX. No lado de DX, se doze ou mais operadores (usando o sistema SPOT da Yaesu) chamarem na mesma frequência, seus pontos e traços se tornarão um único tom longo que a estação de DX não consegue decifrar. Em tais situações, chame numa frequência um pouco mais alta ou baixa para completar sua chamada.

*O Indicador de Desvio de Sintonia no display também pode ser usado para ajustar a frequência de CW. Sua configuração é feita no item “**006 DISP BAR SEL**” no Menu na fábrica, e o Indicador de Desvio de Sintonia já está configurado com a opção “**C-tn**”.*

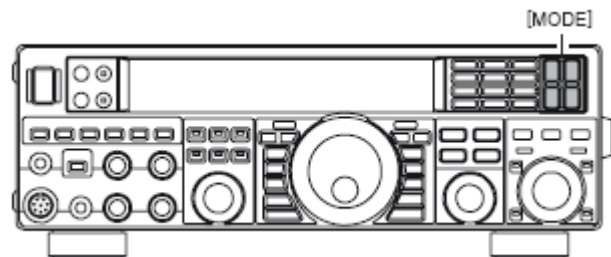
NOTA RÁPIDA:

- ❑ O processo de Localização em CW usa o tom de Localização ou o Indicador de Desvio de Sintonia. A tonalidade de desvio atual é configurada no item **"045 A1A PITCH"**. A tonalidade de desvio pode ser configurada com qualquer frequência entre 300 Hz e 1050 Hz, em passos de 50 Hz. Você pode casar tons audivelmente (usando a tecla **[SPOT]** ou sintonizar a frequência do receptor de modo que acenda o LED vermelho central do Indicador de Desvio de Sintonia. Observe que há 21 "pontos" no Indicador de Desvio de Sintonia, e dependendo da resolução selecionada, o sinal de CW de chegada poderá sair da faixa visível do indicador de barras, se você não estiver razoavelmente perto do alinhamento de tons adequado.
- ❑ A frequência exibida em CW reflete a frequência de "batimento zero" da sua portadora de desvio. Quer dizer, se você fosse ouvir um sinal no modo USB em 14.100.00 MHz com desvio de 700 Hz, a frequência de "batimento zero" de tal portadora de CW seria 14.000.70 MHz; por padrão, o **FT-950** mostra a frequência de "batimento zero" da portadora de CW. Porém, você pode mudar o display para que ele fique idêntico ao que você veria em SSB, usando o item **"047 A1A FRQDISP"** e configurando a opção **"dlr"** ao invés do padrão **"OFSt"**.

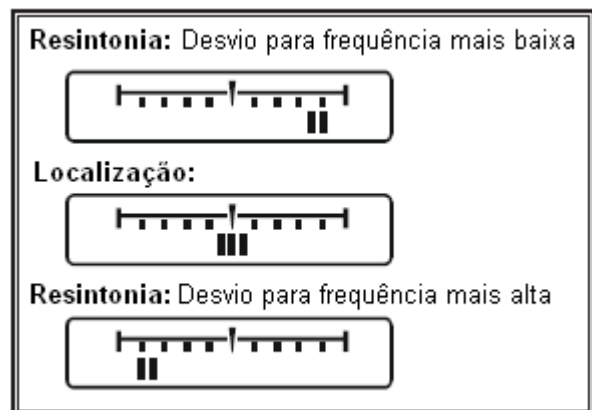
USO DE CW REVERSO

Se você enfrentar uma situação difícil, na qual uma estação interferente não possa ser eliminada, tente receber usando a banda lateral oposta. Isto pode levar a frequência de tal estação para uma direção que aceite rejeição.

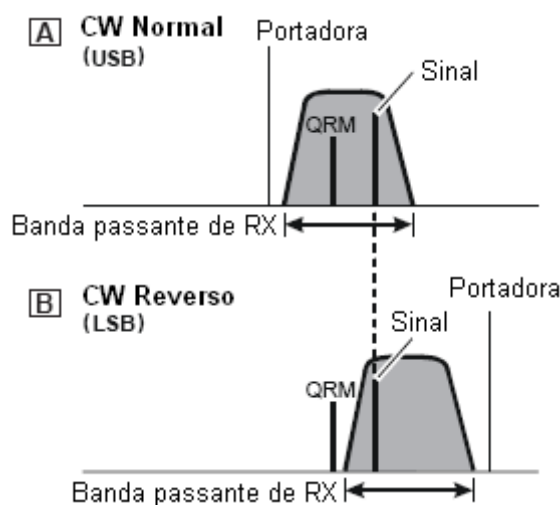
1. Para começar, vamos usar um exemplo comum no qual você usa o modo CW (e a injeção de "USB" padrão).
2. Confirme se o modo selecionado ainda é para o VFO-A, e pressione a tecla **[CW]**. Os ícones **"CW"** e **"LSB"** aparecerão no display, indicando que o lado de injeção de "LSB" está selecionado.
3. Para voltar ao lado de injeção (USB) normal e cancelar o CW Reverso, pressione a tecla **[CW]** novamente. (Os ícones **"CW"** e **"USB"** aparecerão no display).

**NOTAS:**

- ❑ Quando o CW Reverso for ativado, a ação do Indicador de Desvio de Sintonia também será invertida.
- ❑ Quando o tom da tonalidade do sinal de chegada for alinhado adequadamente, o marcador vermelho central acenderá, esteja o CW Reverso ativado ou não.



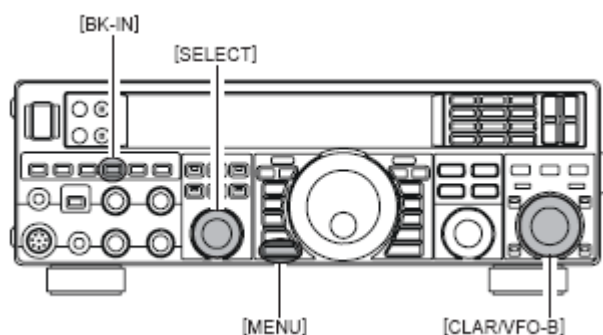
A Figura “[A]” mostra a configuração da injeção de CW normal, usando o lado de USB. Na Figura “[B]”, o CW Reverso foi ativado, para recepção usando a injeção do lado de LSB e para eliminar interferência. O efeito benéfico da troca de bandas laterais é claramente visto neste exemplo.



AJUSTE DE RETARDO DE CW

Durante uma operação em “semi-break-in” (não QSK), o retardo do transmissor, depois que você termina de transmitir, pode ser ajustado para um valor confortável consistente com sua velocidade de transmissão. Isto equivale ao ajuste de “Retardo de VOX” usado nos modos de voz, e o retardo pode ser variado entre 30 msecs. e 3 segundos no item “**044 A1A DELAY**” do Menu.

1. Pressione a tecla **[BK-IN]** para ativar a transmissão em CW (o item “**043 A1A BK-IN**” do Menu deve ser configurado com a opção “**Seni**”).
2. Pressione a tecla **[MENU]** para entrar no modo de Menu.
3. Gire o controle **[SELECT]** para selecionar o item “**044 A1A DELAY**”.



DICA: Pressione o controle **[SELECT]** rapidamente para alternar os itens “**044 A1A**” e “**DELAY**” do Menu no display.

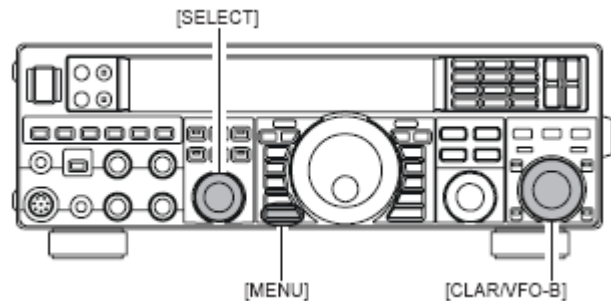
4. Comece a transmitir e gire o controle **[CLAR/VFO-B]** para ajustar o retardo, de acordo com sua preferência para operação.
5. Ao terminar os ajustes, pressione a tecla **[MENU]** por um segundo para salvar a nova configuração e voltar à operação normal.

AJUSTE DE TONALIDADE DE CW

Você pode ajustar a frequência central da banda passante do receptor, e mudar a tonalidade da sua portadora de CW de desvio, para o tom que você preferir no item “**045 A1A PITCH**” do Menu. O tom pode ser variado entre 300 Hz e 1050 Hz, em passos de 50 Hz.

1. Pressione a tecla **[MENU]** para entrar no modo de Menu.
2. Gire o controle **[SELECT]** para selecionar o item “**045 A1A PITCH**”.

DICA: Pressione o controle **[SELECT]** rapidamente para alternar os itens “**045 A1A**” e “**PITCH**” do Menu no display.



3. Gire o controle **[CLAR/VFO-B]** para selecionar o tom desejado.
4. Ao terminar os ajustes, pressione a tecla **[MENU]** por um segundo para salvar a nova configuração e voltar à operação normal.

DICA: Você pode confirmar a frequência de tom de Localização pressionando a tecla **[SPOT]**. O display de frequência mostrará a frequência de tom de Localização.

TERMINOLOGIA:

Tonalidade de CW: Se você sintonizou um “batimento zero” exato em um sinal de CW de chegada, você não pôde copiá-lo (“Batimento zero” implica um tom de 0 Hz). Portanto, o receptor é desviado várias centenas de Hz (geralmente), para que seu ouvido detecte o tom. O desvio de BFO associado a esta sintonia (que produz o tom de áudio confortável) é chamado de Tonalidade de CW.

MANIPULADOR COM MEMÓRIA PARA CONTESTE

O **FT-950** transmite mensagens em CW automaticamente (como você faria em um conteste). Duas técnicas para armazenamento de mensagens podem ser usadas: você envia os conteúdos da mensagem desejada usando seu batedor (“Memória de Mensagem”, ou insere os caracteres de texto usando o **Dial Principal** e os controles **[CLAR/VFO-B]** (“Memória de Texto”).

MEMÓRIA PARA MENSAGEM

São cinco canais de memória que guardam 50 caracteres cada (usando o padrão PARIS para caracteres e comprimento de palavra).

Exemplo: CQ CQ CQ DE W6DXCK K (19 caracteres)

--- --- --- --- --- --- --- . --- --- --- ---
 (C) (Q) (C) (Q) (C) (Q) (D) (E) (W) (6) (D) (X) (C) (K)

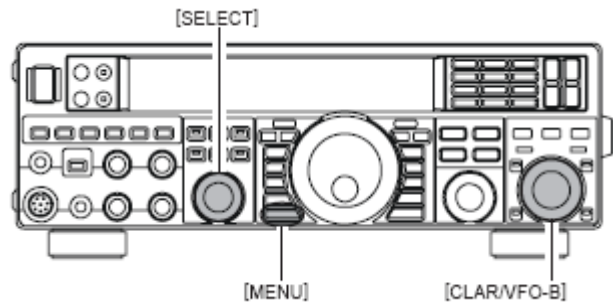
PARA ARMAZENAR UMA MENSAGEM NA MEMÓRIA

1. Pressione a tecla **[MENU]** para entrar no modo de Menu.
2. Gire o controle **[SELECT]** para selecionar o Registro de Memória de CW no qual você quer armazenar a mensagem; por enquanto, nós estamos apenas selecionando a técnica para entrada de mensagem (Entrada por manipulador).

019 KEY CW MEM1
020 KEY CW MEM2
021 KEY CW MEM3
022 KEY CW MEM4
023 KEY CW MEM5

DICA: Pressione o controle **[SELECT]** rapidamente para alternar os itens “Número de Item do Menu & Nome de Grupo” e “Função de Menu” no display.

3. Gire o controle **[CLAR/VFO-B]** para configurar o Registro selecionado com a opção “**tyP2**”. Se você quiser usar seu batedor para entrada de mensagem em todas as memórias, configure todos os cinco itens do Menu (019 a 023) com a opção “**tyP2**”.
4. Pressione a tecla **[MENU]** por um segundo para salvar as novas configurações e voltar à operação normal.

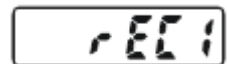


TERMINOLOGIA:

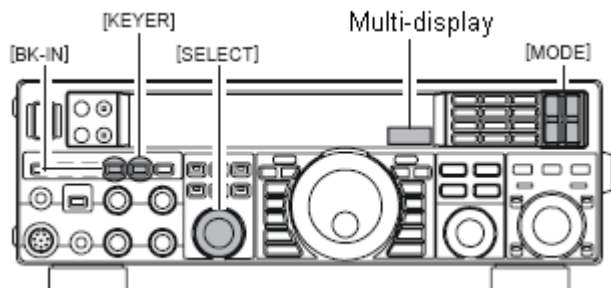
Comprimento de Palavra Padrão PARIS: Por convenção na indústria Amadora (usado pela ARRL e outros), o comprimento de uma “palavra” de CW é definido como comprimento dos caracteres de Código Morse que soletram “PARIS”. Este comprimento de caractere (ponto/traço/espaco) é usado para a definição rigorosa da velocidade de código em “palavras por minuto”.

PROGRAMAÇÃO DE MEMÓRIA PARA MENSAGEM (USANDO BATEDOR)

1. Pressione a tecla **[CW]** para usar o modo de operação em CW.
2. Pressione a tecla **[BK-IN]** para verificar se a função Break-in está “desativada”.
3. Ative o Manipulador Eletrônico interno pressionando a tecla **[KEYER]**, se necessário.
4. Gire o controle **[SELECT]** por um segundo para ativar o Manipulador de Memória para Conteste. Uma das seguintes indicações aparecerá no Multi-display: “**rEC1**”, “**rEC2**”, “**rEC3**”, “**rEC4**”, “**rEC5**”, “**PLY1**”, “**PLY2**”, “**PLY3**”, “**PLY4**” ou “**PLY5**”.
5. Gire o controle **[SELECT]** para selecionar o Registro de Memória de CW (“**rEC1**” a “**rEC5**”) no qual você quer armazenar a mensagem.
6. Pressione o controle **[SELECT]** rapidamente. O ícone “**REC**” aparecerá no display.
7. Envie a mensagem desejada usando o seu batedor.




DICA: Se você não manipular dentro de dez segundos após o pressionamento do controle **[SELECT]**, o processo de armazenamento em memória será cancelado.



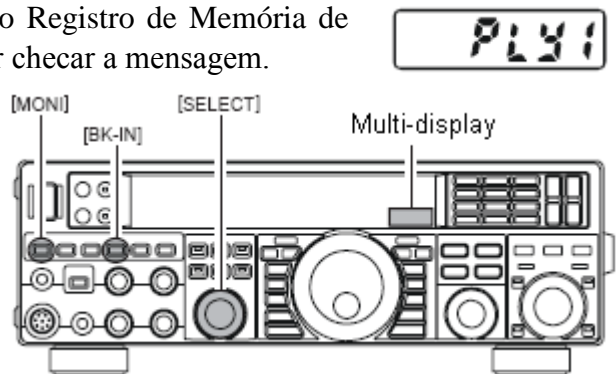
8. Pressione o controle **[SELECT]** rapidamente novamente no final de sua mensagem. Cinquenta caracteres podem ser armazenados em cada uma das cinco memórias.

NOTA: Você deve tomar cuidado ao transmitir para garantir que os espaços entre letras e palavras sejam exatos. Se sua cronometragem não for boa, o espaçamento pode não ocorrer corretamente na mensagem armazenada. Para facilitar a programação das memórias de manipulador, nós recomendamos que você configure os itens “**037 A1A F-TYPE**” e/ou “**039 A1A R-TYPE**” do Menu com a opção “**ACS**” (Espaçamento Automático de Caractere) enquanto você estiver programando as memórias de manipulador.


COMO VERIFICAR OS CONTEÚDOS DE MEMÓRIA DE CW

1. Pressione a tecla **[BK-IN]**, e veja se a função Break-in ainda está “desativada”.
2. Pressione a tecla **[MONI]** para ativar o monitoramento de CW. O ícone “**MONI**” aparecerá no display.
3. Pressione o controle **[SELECT]** por um segundo para ativar o Manipulador com Memória para Conteste. Você verá um dos seguintes indicadores no Multi-display: “**rEC1**”, “**rEC2**”, “**rEC3**”, “**rEC4**”, “**rEC5**”, “**PLY1**”, “**PLY2**”, “**PLY3**”, “**PLY4**” ou “**PLY5**”.
4. Gire o controle **[SELECT]** para selecionar o Registro de Memória de CW (“**PLY1**” a “**PLY5**”) no qual você quer checar a mensagem. 
5. Pressione o controle **[SELECT]** rapidamente. Você ouvirá os resultados no monitor de tom lateral, mas nenhuma energia de radiofrequência será transmitida.

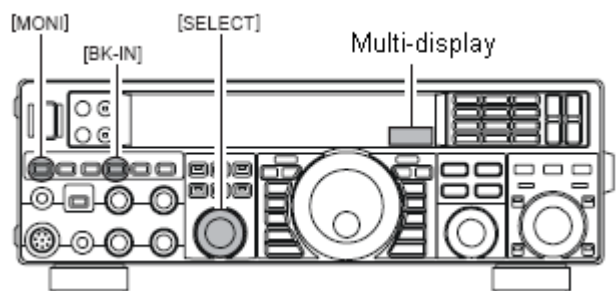
NOTA: Ajuste o nível do monitoramento de tom lateral usando o controle **[MONI]**.



REPRODUÇÃO DE MENSAGEM EM CW NO AR

1. Pressione a tecla **[BK-IN]** para ativar a transmissão. A função Full break-in ou Semi-break-in será ativada, dependendo da configuração do item “**043 A1A BK-IN**”.
2. Pressione o controle **[SELECT]** por um segundo para ativar o Manipulador com Memória para Conteste. Você verá um dos seguintes indicadores no Multi-display: “**rEC1**”, “**rEC2**”, “**rEC3**”, “**rEC4**”, “**rEC5**”, “**PLY1**”, “**PLY2**”, “**PLY3**”, “**PLY4**” ou “**PLY5**”.
3. Gire o controle **[SELECT]** para selecionar o Registro de Memória de CW (“**PLY1**” a “**PLY5**”) que você quer transmitir. 
4. Pressione o controle **[SELECT]** rapidamente. A mensagem programada será transmitida no ar.

NOTA: Se você decidir usar a técnica de “Memória de Texto” para armazenamento de mensagem, note que os conteúdos de uma mensagem armazenada via batedor não será transferida quando você selecionar a “técnica de Memória de Texto” em um determinado registro de memória (a opção configurada no Modo de Menu é “**TyP1**”).

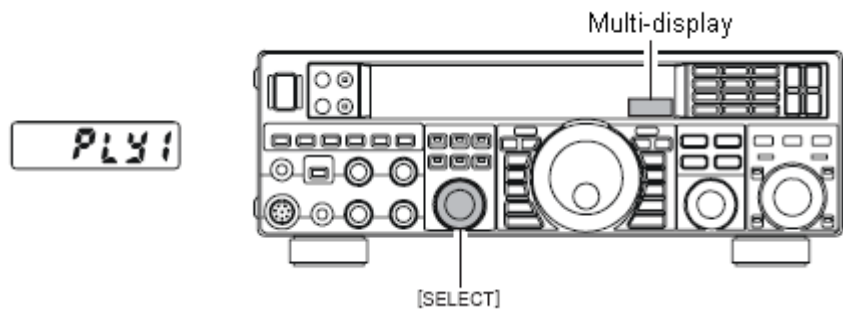


Transmissão no Modo “Beacon”

Você pode transmitir, em um modo “Beacon”, qualquer mensagem programada via entrada por batedor ou pelo método de entrada de “Texto”. O tempo de retardo entre as repetições pode ser programado entre 1 e 255 segundos no item “**016 KEY BEACON**”. Se você não quiser que a mensagem repita no modo “Beacon”, configure este item com a opção “**OFF**”.

Para transmitir a mensagem:

1. Pressione o controle **[SELECT]** por dois segundos para ativar o Manipulador com Memória para Conteste. Você verá um dos seguintes indicadores no Multi-display: “**rEC1**”, “**rEC2**”, “**rEC3**”, “**rEC4**”, “**rEC5**”, “**PLY1**”, “**PLY2**”, “**PLY3**”, “**PLY4**” ou “**PLY5**”.
2. Gire o controle **[SELECT]** para selecionar o Registro de Memória de CW (“**PLY1**” a “**PLY5**”) onde a mensagem está armazenada.
3. Pressione o controle **[SELECT]** rapidamente. A transmissão repetitiva da mensagem começará. Pressione o controle **[SELECT]** novamente para parar as transmissões de Beacon.



MEMÓRIA DE TEXTO

Os cinco canais de memória para mensagem em CW (com até 50 caracteres cada) também podem ser programados usando-se a técnica de entrada de texto. Esta técnica é mais lenta do que a transmissão direta da mensagem através do seu batedor, mas a exatidão do espaçamento de caractere é garantida.

Exemplo 1: CQ CQ CQ DE PY4ORL K (20 caracteres)

O Número de Conteste (“Contagem crescente”) seqüencial é outra função poderosa do Manipulador com Memória de CW.

Exemplo 2: 599 10 200 # K (15 caracteres)

COMO ARMAZENAR UMA MENSAGEM NA MEMÓRIA

1. Pressione a tecla **[MENU]** para entrar no modo de Menu.
2. Gire o controle **[SELECT]** para selecionar o Registro de Memória de CW no qual você quer armazenar a mensagem. Por enquanto, nós estamos apenas selecionando a técnica de entrada de mensagem para (entrada via Manipulador).

019 KEY CW MEM1

020 KEY CW MEM2

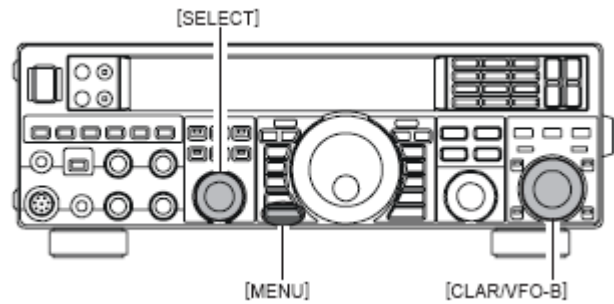
021 KEY CW MEM3

022 KEY CW MEM4

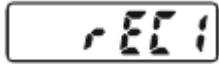
023 KEY CW MEM5

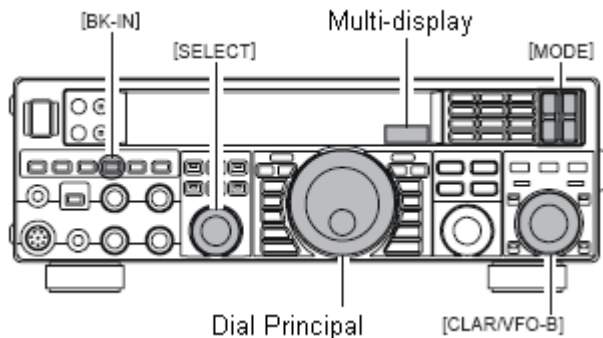
DICA: Pressione o controle **[SELECT]** rapidamente para alternar os itens “Número de Item do Menu & Nome de Grupo” e “Função de Menu” no display.

3. Gire o controle **[CLAR/VFO-B]** para configurar o Registro de Memória de CW selecionado com a opção “**tyP1**”. Se você quiser usar seu batedor para entrada de mensagem em todas as memórias, configure os cinco itens do Menu “**019**” a “**023**”) com “**tyP1**”.
4. Pressione a tecla **[MENU]** por um segundo para salvar a nova configuração e voltar à operação normal.



PROGRAMAÇÃO DE MENSAGEM DE TEXTO

1. Pressione a tecla **[CW]** para usar o modo de operação em CW.
2. Pressione a tecla **[BK-IN]**, e veja se a função Break-in ainda está “desativada”, se necessário.
3. Pressione o controle **[SELECT]** por um segundo para ativar o Manipulador com Memória para Conteste. Você verá um dos seguintes indicadores no Multi-display: “**rEC1**”, “**rEC2**”, “**rEC3**”, “**rEC4**”, “**rEC5**”, “**PLY1**”, “**PLY2**”, “**PLY3**”, “**PLY4**” ou “**PLY5**”.
4. Gire o controle **[SELECT]** para selecionar o Registro de Memória de (“**rEC1**” a “**rEC5**”), no qual você quer programar o texto. 
5. Pressione o controle **[SELECT]** rapidamente.
6. Use o **Dial Principal** para ajustar a posição do cursor, e use o controle **[CLAR/VFO-B]** para escolher a letra ou número a ser programado em cada “slot” da memória. No caso do segundo exemplo na página anterior, o caractere “#” designa o slot onde o Número de Conteste aparecerá.
7. Ao concluir a mensagem, coloque o caractere “}” no final para significar o término da mesmo.
8. Pressione a tecla **[SELECT]** por um segundo para sair, depois que todos os caracteres (inclusive “}”) estiverem programados.



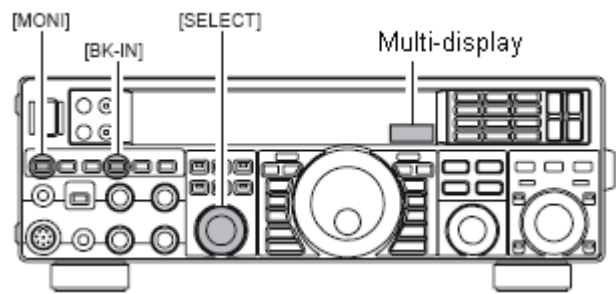
DICA: Pressione a tecla **[SELECT]** rapidamente se você quiser cancelar a programação.

PARA CHECAR OS CONTEÚDOS DA MEMÓRIA DE CW

1. Pressione a tecla **[BK-IN]**, e veja se a função Break-in ainda está “desativada”.
2. Pressione a tecla **[MONI]** para ativar o monitoramento de CW. O ícone “**MONI**” aparecerá no display.
3. Pressione o controle **[SELECT]** por um segundo para ativar o Manipulador com Memória para Conteste. Você verá um dos seguintes indicadores no Multi-display: “**rEC1**”, “**rEC2**”, “**rEC3**”, “**rEC4**”, “**rEC5**”, “**PLY1**”, “**PLY2**”, “**PLY3**”, “**PLY4**” ou “**PLY5**”.

- Gire o controle **[SELECT]** para selecionar o Registro de Memória de CW (“**PLY1**” a “**PLY5**”) no qual você acabou de gravar.
- Pressione o controle **[SELECT]** rapidamente. Você ouvirá os resultados no monitor de tom lateral, mas nenhuma energia de radiofrequência será transmitida.

NOTA: Ajuste o nível do monitoramento de tom lateral usando o controle **[MONI]**.




Como Apagar Caracteres Armazenados Anteriormente

Use o **Dial Principal** para selecionar a última letra correta na mensagem. Gire o controle **[CLAR/VFO-B]** para selecionar o caractere “””, e tudo depois dele será apagado.

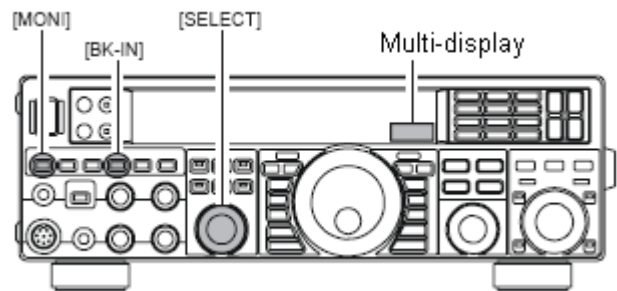
TEXTO	DISPLAY	CÓD. CW	TEXTO	DISPLAY	CÓD. CW
!		SN	(KN
”		AF)		KK
#		—	*		—
\$		SX	+		AR
%		KA	,		MIM
&		AS	--		DÜ
,		WG	.		AAA
/		DN	@		@
:		OS	[—
;		KR	\		AL
<		—]		—
■		BT	^		—
>		—	-		IQ
?		IMI	}		—

REPRODUÇÃO DE MENSAGEM DE CW NO AR

- Pressione a tecla **[BK-IN]** para ativar a transmissão. A função Full break-in ou Semi-break-in será ativada, dependendo da configuração do item “**043 A1A BK-IN**”.
- Pressione a tecla **[MONI]** rapidamente para ativar o monitoramento de CW. O ícone “**MONI**” aparecerá no display.

3. Pressione o controle **[SELECT]** por um segundo para ativar o Manipulador com Memória para Conteste. Você verá um dos seguintes indicadores no Multi-display: “**rEC1**”, “**rEC2**”, “**rEC3**”, “**rEC4**”, “**rEC5**”, “**PLY1**”, “**PLY2**”, “**PLY3**”, “**PLY4**” ou “**PLY5**”.
4. Gire o controle **[SELECT]** para selecionar o Registro de Memória de CW (“**PLY1**” a “**PLY5**”) que você quer transmitir. 
5. Pressione o controle **[SELECT]** rapidamente. A mensagem programada será transmitida no ar.

NOTA: Se você decidir usar a técnica de “Memória de Mensagem” para armazenamento de mensagem, note que os conteúdos de uma mensagem armazenada via entrada de texto não será transferida quando você selecionar a “técnica de Memória de Memória” em um determinado registro de memória (a opção configurada no Modo de Menu é “**Typ2**”).



MANIPULADOR COM MEMÓRIA PARA CONTESTE (USANDO O TECLADO FH-2 OPCIONAL)

Você pode também usar a capacidade de mensagem em CW do **FT-950** no Teclado de Controle Remoto **FH-2** Opcional, que é usado no conector **REM** do painel traseiro.

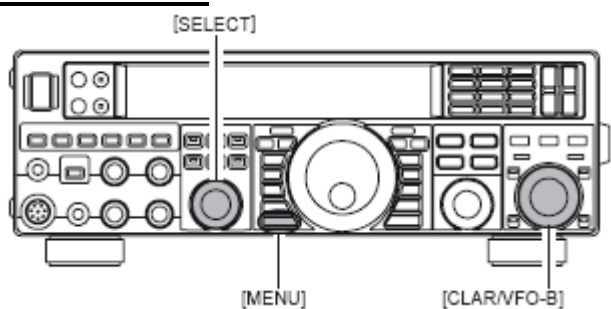
MEMÓRIA PARA MENSAGEM

Este transceptor tem cinco canais de memória com capacidade para 50 caracteres (usando o padrão PARIS para caracteres e comprimento de palavra).

Exemplo: CQ CQ CQ DE PY4ORL K (20 caracteres)

COMO ARMAZENAR UMA MENSAGEM NA MEMÓRIA

1. Pressione a tecla **[MENU]** para entrar no modo de Menu.
2. Gire o controle **[SELECT]** para selecionar o Registro de Memória de CW no qual você quer armazenar a mensagem. Por enquanto, nós estamos apenas selecionando a técnica de entrada de mensagem para (entrada via Manipulador).



019 KEY CW MEM1
020 KEY CW MEM2
021 KEY CW MEM3
022 KEY CW MEM4
023 KEY CW MEM5

DICA: Pressione o controle **[SELECT]** rapidamente para alternar os itens “Número de Item do Menu & Nome de Grupo” e “Função de Menu” no display.

3. Gire o controle **[CLAR/VFO-B]** para configurar o Registro de Memória de CW selecionado com a opção “**tyP2**”. Se você quiser usar a entrada de mensagem de texto em todas as memórias, configure os cinco itens do Menu “**019**” a “**023**”) com “**tyP2**”.
4. Pressione a tecla **[MENU]** por um segundo para salvar as novas configurações e voltar à operação normal.

Programação de Número de Conteste

Use este procedimento se você estiver começando um conteste, ou se você sair de sincronia com o número adequado no meio de um conteste.

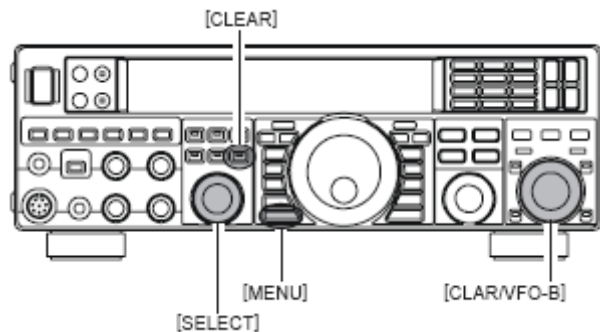
1. Pressione a tecla **[MENU]** para entrar no modo de Menu.
2. Gire o controle **[SELECT]** para selecionar o item “**018 KEY CONTEST**”. O número de conteste atual aparecerá no Multi-display.

DICA: Pressione o controle **[SELECT]** rapidamente para alternar os itens “**018 KEY**” e “**CONTEST**” no display.

3. Gire o controle **[CLAR/VFO-B]** para configurar o Número de Conteste com o valor desejado.

DICA: Pressione a tecla **[CLEAR]** (no lado direito superior do controle **[SELECT]**) para reiniciar o Número de Conteste em “1”.

4. Pressione a tecla **[MENU]** por um segundo para armazenar o novo número e sair.



PROGRAMAÇÃO DE MEMÓRIA DE MENSAGEM (USANDO SEU BATEDOR)

1. Selecione o modo de operação CW.
2. “Desligue” a tecla **[BK-IN]**.
3. Ative o Manipulador Eletrônico interno pressionando a tecla **[KEYER]**, se necessário.
4. Pressione a tecla **[MEM]** no **FH-2**. O ícone “**REC**” aparecerá piscando no display.



5. Pressione uma das teclas do **FH-2** entre **[1]** e **[5]** para iniciar o processo de armazenamento em memória, e o ícone “**REC**” ficará estável (sem piscar).
6. Envie a mensagem desejada usando seu batedor.

DICA: Se você não começar a manipular dentro de dez segundos, o processo de armazenamento em memória será cancelado.

7. Pressione a tecla **[MEM]** no **FH-2** novamente ao final de sua mensagem. Você pode armazenar até 50 caracteres em cada uma das cinco memórias.

NOTA: Você deve tomar cuidado ao transmitir para garantir que os espaços entre letras e palavras sejam exatos. Se sua cronometragem não for boa, o espaçamento pode não ocorrer corretamente na mensagem armazenada. Para facilitar a programação das memórias de manipulador, nós recomendamos que você configure os itens “**037 A1A F-TYPE**” e/ou “**039 A1A R-TYPE**” do Menu com a opção “**ACS**” (Espaçamento Automático de Caractere) enquanto você estiver programando as memórias de manipulador.

PARA CHECAR OS CONTEÚDOS DA MEMÓRIA DE CW

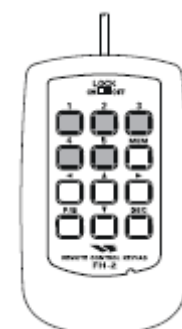
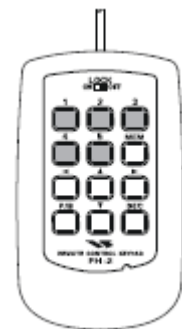
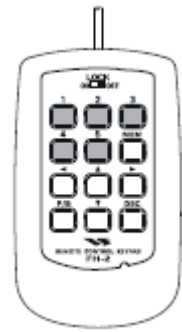
1. Pressione a tecla **[BK-IN]**, e veja se a função Break-in ainda está “desativada”.
2. Pressione a tecla **[MONI]** para ativar o monitoramento de CW. O ícone “**MONI**” aparecerá no display.
3. Pressione a tecla **[1]** a **[5]** do **FH-2** na qual você acabou de gravar. Você ouvirá os resultados no monitor de tom lateral, mas nenhuma energia de radiofrequência será transmitida.

NOTA: Você pode ajustar o nível do monitoramento usando o controle **[MONI]**.

REPRODUÇÃO DE MENSAGEM DE CW NO AR

1. Pressione a tecla **[BK-IN]** para ativar a transmissão. A função Full break-in ou Semi-break-in será ativada, dependendo da configuração do item “**043 A1A BK-IN**”.
2. Pressione a tecla **[1]** a **[5]** do **FH-2**, dependendo de qual mensagem do Registro de Memória de CW você quer transmitir. A mensagem programada será transmitida no ar.

NOTA: Se você decidir usar a técnica de “Memória de Texto” para armazenamento de mensagem, note que os conteúdos de uma mensagem armazenada via batedor não será transferida quando você selecionar a “técnica de Memória de Texto” em um determinado registro de memória (a opção configurada no Modo de Menu é “**Typ1**”).



MEMÓRIA DE TEXTO

Os cinco canais de memória para mensagem em CW (com até 50 caracteres cada) também podem ser programados usando-se a técnica de entrada de texto. Esta técnica é mais lenta do que a transmissão direta da mensagem através do seu batedor, mas a exatidão do espaçamento de caractere é garantida.

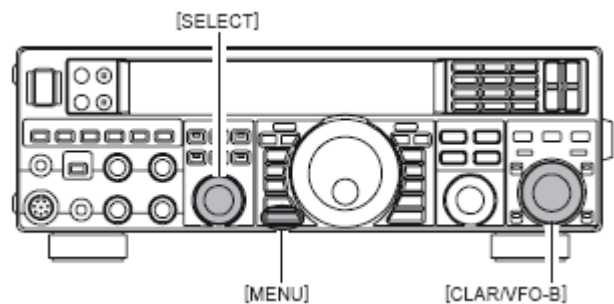
Exemplo 1: CQ CQ CQ DE PY4ORL K (20 caracteres)

O Número de Conteste (“Contagem crescente”) seqüencial é outra função poderosa do Manipulador com Memória de CW.

Exemplo 2: 599 10 200 # K (15 caracteres)

ARMAZENAMENTO EM MEMÓRIA DE TEXTO

1. Pressione a tecla **[MENU]** para entrar no modo de Menu.
2. Gire o controle **[SELECT]** para selecionar o Registro de Memória de CW no qual você quer armazenar a mensagem; agora, nós estamos selecionando a técnica de entrada de mensagem (entrada de Texto).



019 KEY CW MEM1
020 KEY CW MEM2
021 KEY CW MEM3
022 KEY CW MEM4
023 KEY CW MEM5

DICA: Pressione o controle **[SELECT]** para alternar os itens “Número de Item do Menu & Nome de Grupo” e “Função de Menu” no display.

3. Gire o controle **[CLAR/VFO-B]** para configurar o Registro de Memória de CW selecionado com a opção “**tyP1**”. Se você quiser usar a entrada de mensagem de texto em todas as memórias, configure os cinco itens do Menu “**019**” a “**023**” com “**tyP1**”.
4. Pressione a tecla **[MENU]** por um segundo para salvar as novas configurações e voltar à operação normal.

PROGRAMAÇÃO DE MENSAGEM DE TEXTO

1. Pressione a tecla **[CW]** para usar o modo de operação em CW.
2. Pressione a tecla **[BK-IN]**, e veja se a função Break-in ainda está “desativada”, se necessário.
3. Pressione a tecla **[MEM]** no **FH-2**. O ícone “**REC**” aparecerá piscando no display.
4. Pressione uma tecla do **FH-2** entre **[1]** e **[5]** para selecionar o Registro de Memória de CW no qual você quer programar o texto. O ícone “**REC**” sumirá do display.

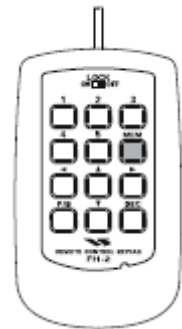


5. Use as teclas [◀] e [▶] do **FH-2** para ajustar a posição do cursor, e use as teclas [▲] e [▼] para escolher o(a) letra/número a ser programado(a) em cada “slot” da memória. No caso do segundo exemplo na página anterior, o caractere “#” designa o slot onde o Número de Conteste aparecerá.



DICA: Você pode também usar o **Dial Principal** e os controles **[CLAR/VFO-B]** para programar os caracteres de mensagem.

6. Ao concluir a mensagem, coloque o caractere “}” no final para significar o término da mesmo.
7. Pressione a tecla **[MEM]** do **FH-2** por um segundo para sair, depois que todos os caracteres (inclusive “}”) estiverem programados.



Como Apagar Caracteres Armazenados Anteriormente

Use as teclas [◀] e [▶] do **FH-2** ou o **Dial Principal** para selecionar a última letra correta na mensagem. Use as teclas [▲] e [▼] do **FH-2**, ou gire o controle **[CLAR/VFO-B]** para selecionar o caractere “}”, e tudo depois dele será apagado.

PARA CHECAR OS CONTEÚDOS DA MEMÓRIA DE CW

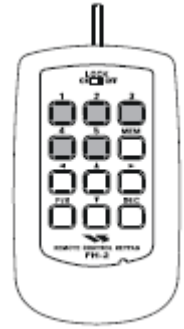
1. Pressione a tecla **[BK-IN]**, e veja se a função Break-in ainda está “desativada”.
2. Pressione a tecla **[MONI]** para ativar o monitoramento de CW. O ícone “**MONI**” aparecerá no display.
3. Pressione a tecla **[1]** a **[5]** do **FH-2** na qual você acabou de gravar. Você ouvirá os resultados no monitor de tom lateral, mas nenhuma energia de radiofrequência será transmitida.

DICA: Você pode ajustar o nível do monitoramento usando o controle **[MONI]**.



REPRODUÇÃO DE MENSAGEM DE CW NO AR

1. Pressione a tecla **[BK-IN]** para ativar a transmissão. A função Full break-in ou Semi-break-in será ativada, dependendo da configuração do item **“043 A1A BK-IN”**.
2. Pressione a tecla **[1]** a **[5]** do **FH-2**, dependendo de qual mensagem do Registro de Memória de CW você quer transmitir. A mensagem programada será transmitida no ar.



NOTA: Se você decidir usar a técnica de “Memória de Mensagem” para armazenamento de mensagem, note que os conteúdos de uma mensagem armazenada via entrada de texto não será transferida quando você selecionar a “técnica de Memória de Mensagem” em um determinado registro de memória (a opção configurada no Modo de Menu é **“TyP2”**).

Decrementação de Número de Conteste

Use este procedimento se o número de conteste atual passar à frente do número atual que você quer enviar (em caso de QSO duplicado, por exemplo).

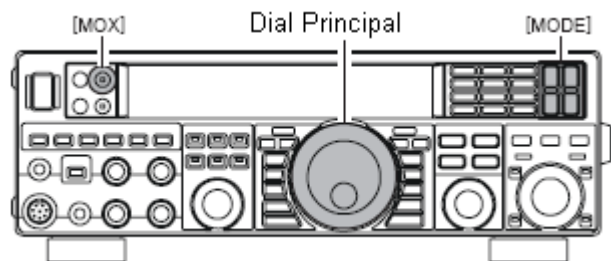
Pressione a tecla **[DEC]** do **FH-2** rapidamente. O Número de Conteste atual será reduzido por um. Pressione a tecla **[DEC]** do **FH-2**, quantas vezes forem necessárias, para chegar ao número desejado. Se você for longe demais, use a técnica para “Programação de Número de Conteste” descrita anteriormente.



OPERAÇÃO NO MODO FM

OPERAÇÃO BÁSICA

1. Pressione **[AM/FM]** várias vezes, até o ícone **“FM”** aparecer no display, para selecionar o modo de operação em FM.
2. Gire o **Dial Principal** para selecionar a frequência de operação desejada. Pressione a tecla **[UP]** ou **[DWN]** do microfone para mudar de frequência em passos de 5 kHz.
3. Pressione a tecla **PTT** do microfone (ou a tecla **[MOX]** no painel frontal) para transmitir. Fale normalmente no microfone. Libere a tecla **PTT** ou **[MOX]** para voltar à recepção.
4. Você pode ajustar o ganho do microfone de duas maneiras. Na fábrica, foi programado um nível padrão que deve servir para muitas situações. No entanto, usando o item **“056 F3E FM MIC”**, você pode configurar um valor fixo diferente, ou escolher a opção **“ur”**, que lhe permite usar o controle **[MIC GAIN]** do painel frontal para ajustar o ganho do microfone no modo FM.



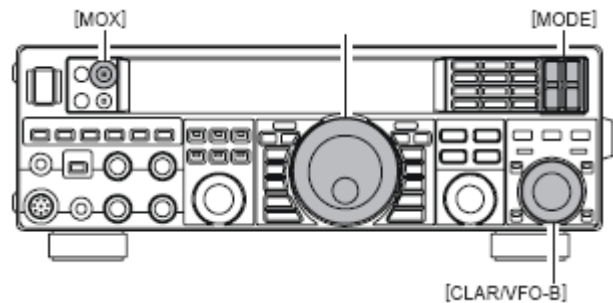
DICAS:

- ❑ *Você pode mudar o passo de sintonia do **Dial Principal** no item “**089 TUN FM DIAL**”.*
- ❑ *Você pode mudar o passo de sintonia da tecla **[UP]/[DWN]** do microfone no item “**088 TUN FM STEP**”.*
- ❑ *O Monitoramento de Transmissão é outra maneira útil para verificação do ajuste adequado do Ganho de Microfone em FM. Pressione a tecla **[MONI]**, e depois ajuste o controle **[MONI]** para um nível de escuta confortável enquanto você estiver transmitindo. Você ouvirá a diferença de desvio conforme fizer os ajustes.*
- ❑ *O modo FM é usado somente nas bandas Amadoras de 28 e 50 MHz, cobertas pelo **FT-950**. Por favor, não use FM em outras bandas.*

OPERAÇÃO VIA REPETIDORA

O **FT-950** pode ser utilizado em repetidoras de 29 e 50 MHz.

1. Gire o **Dial Principal** até a frequência de saída (descida) da repetidora.
2. Se for desejada/necessária a operação por Tom CTCSS, pressione a tecla **[AM/FM]** por um segundo para ativar o modo CTCSS.
3. Gire o **Dial Principal** para selecionar o modo CTCSS desejado. Se você precisar enviar o tom de codificação de subida, selecione “**TN**”.

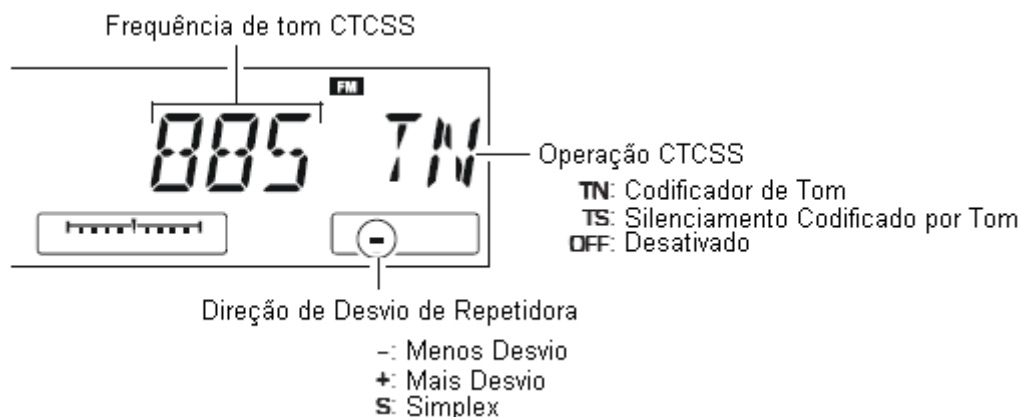


Para operação de codificação/decodificação, escolha “**TS**”. As opções disponíveis são “**OFF**” → “**TN** (Tone Encoder)” → “**TS** (Tone Squelch)” → “**OFF**”.

4. Gire o controle **[CLAR/VFO-B]** para selecionar o Tom CTCSS que será usado. São fornecidos 50 tons padrão (veja a tabela de tons na próxima página).
5. Pressione a tecla **[AM/FM]** para selecionar a direção de desvio de repetidora desejada. As opções são: “**S**” → “**+**” → “**-**” → “**S**”

Onde “**S**” representa operação “Simplex” (não usada em uma repetidora).

6. Pressione a tecla **PTT** do microfone (ou a tecla **[MOX]**) para começar a transmissão. Você verá que a frequência desviou-se para corresponder à programação que você fez nos passos anteriores, e aparecerá “**T**” no dígito de frequência de “10 Hz” durante a transmissão. Fale no microfone com sua voz normal. Libere a tecla **PTT** ou **[MOX]** para voltar ao modo de recepção.



FREQÜÊNCIAS DE TONS CTCSS (Hz)							
67.0	69.3	71.9	74.4	77.0	79.7	82.5	85.4
88.5	91.5	94.8	97.4	100.0	103.5	107.2	110.9
114.8	118.8	123.0	127.3	131.8	136.5	141.3	146.2
151.4	156.7	159.8	162.2	165.5	167.9	171.3	173.8
177.3	179.9	183.5	186.2	189.9	192.8	196.6	199.5
203.5	206.5	210.7	218.1	225.7	229.1	233.6	241.8
250.3	251.4	—	—	—	—	—	—

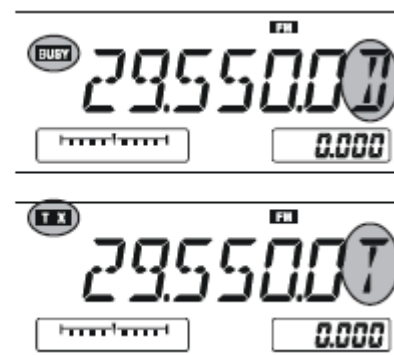
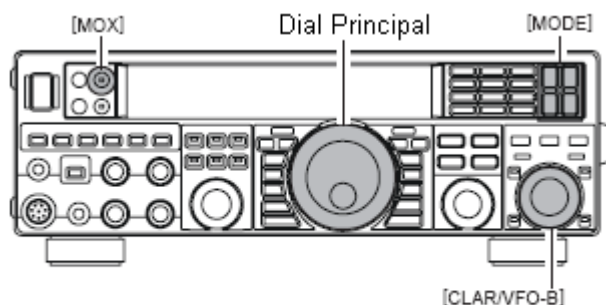
DICAS:

- ❑ A operação via Repetidora será memorizada independentemente em cada empilhamento de VFO do VFO-A e do VFO-B.
- ❑ O desvio de repetidora convencional usado em 29 MHz é de 100 kHz, mas na banda de 50 MHz o desvio pode variar entre 500 kHz e 1.7 MHz (ou mais). Para programar o desvio de repetidora adequado, use os itens **“057 F3E 28 RPT”** (28 MHz) e **“058 F3E 50 RPT”** (50 MHz) do Menu, conforme for apropriado.

SILENCIAMENTO CODIFICADO POR TOM

Você pode também usar o “Silenciamento Codificado por Tom”, no qual seu receptor será mantido silenciado até ser recebido um sinal de chegada modulado com um tom CTCSS compatível. O silenciador do seu receptor se abrirá em resposta à recepção do tom requerido.

1. Gire o **Dial Principal** até a frequência de saída (descida) da repetidora.
2. Pressione a tecla **[AM/FM]** por um segundo para ativar o modo CTCSS.
3. Gire o **Dial Principal** para escolher **“TS”** nas opções disponíveis: **“OFF”** → **“TN (Tone Encoder)”** → **“TS (Tone Squelch)”** → **“OFF”**.
4. Gire o controle **[CLAR/VFO-B]** para selecionar o Tom CTCSS que será usado. São fornecidos 50 tons padrão (veja a tabela de tons acima).
5. Pressione a tecla **[AM/FM]** por um segundo. O indicador **“D”** no dígito de frequência de “10 Hz” no display mostrará que o Decodificador de Tom está ativado. O indicador **“T”** no dígito de frequência de “10 Hz” durante a transmissão mostrará que o Silenciamento Codificado por Tom está ativado.



DICA: A operação com Silenciamento Codificado por Tom será memorizada independentemente em cada empilhamento de VFO do VFO-A e do VFO-B.

OPERAÇÕES DE MEMÓRIAS

FUNÇÕES DE MEMÓRIAS CONVENIENTES

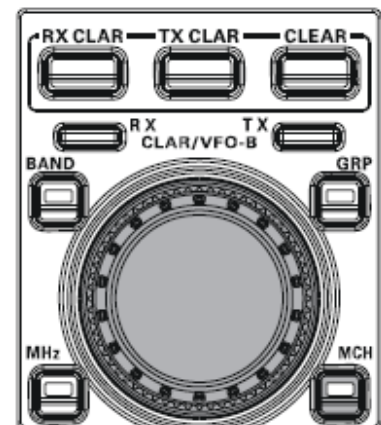
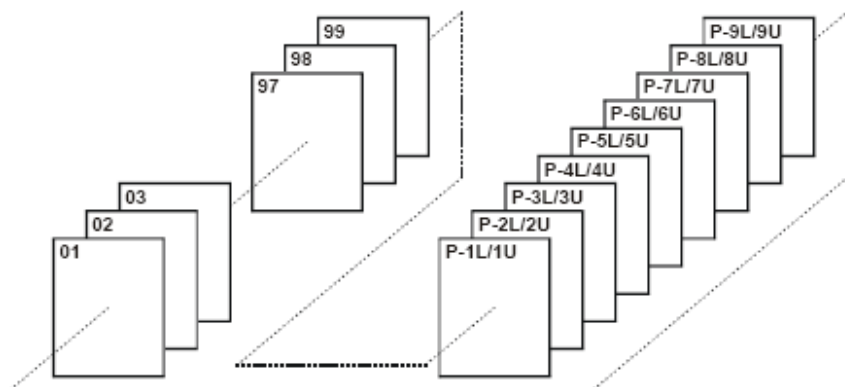
O **FT-950** tem 99 memórias regulares, “**01**” a “**99**”, 9 pares de memórias programadas com limites especiais, “**P1L/P1U**” a “**P9L/P9U**”, e 5 memórias QMB (Banco de Memória Rápida), “**C-1**” a “**C-5**”. Cada memória armazena várias configurações, além de modo de frequência do VFO-A (veja abaixo). Por padrão, as 99 memórias regulares estão em um grupo; porém, elas podem ser organizada em até seis grupos separados, se você quiser.

NOTA RÁPIDA:

Os canais de memória deste transceptor armazenam os seguintes dados (não apenas a frequência de operação):

- Frequência do VFO-A
- Modo do VFO-A
- Estado do Clarificador e sua Frequência de Desvio
- Estado da função ANT
- Estado da função IPO
- Estado do filtro de Cobertura e sua Largura de Banda
- Estado do atenuador
- Estado do Redutor de Ruídos
- Estado dos controles IF SHIFT e WIDTH
- Estado de Contorno e sua Frequência de Pico
- Estado da Redução de Ruído (DNR) de DSP e sua seleção de algoritmo de Redução
- Estado do filtro de Corte (NOTCH) de DSP
- Estado da largura de banda de NAR
- Estado do filtro de Corte Automático (DNF) de DSP
- Direção de Desvio de Repetidora e Frequência de Desvio
- Estado de CTCSS e Frequência de Tom

CANAIS DE MEMÓRIAS REGULARES



CANAL DE MEMÓRIA QMB

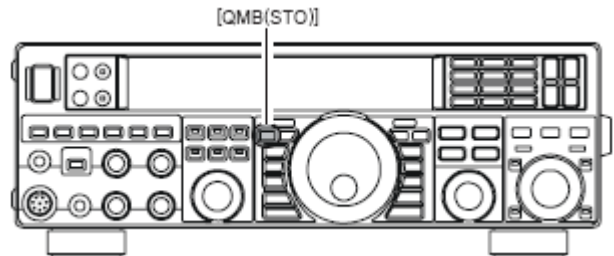


BANCO DE MEMÓRIA RÁPIDA

Este banco é composto por cinco memórias (“**C-1**” a “**C-5**”) independentes das memórias regulares e memórias com limites de bandas (PMS). Elas armazenam rapidamente parâmetros de operações para que sejam acessados mais tarde.

ARMAZENAMENTO EM CANAL QMB

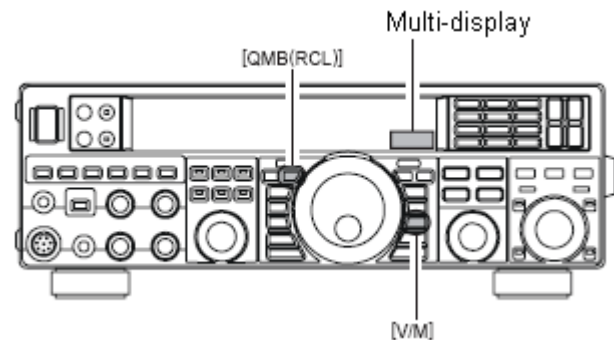
1. Sintonize a frequência desejada no VFO-A.
2. Pressione a tecla **[QMB(STO)]**. O “bipe” confirmará que os conteúdos do VFO-A foram gravados na memória QMB disponível no momento.



Se você pressionar a tecla **[QMB(STO)]** repetidamente, as memórias QMB serão gravadas na seguinte ordem: **C-2 → C-3 → C-4 → C-5 → C-1**. Depois que todas as cinco memórias tiverem dados, os dados anteriores (começando pelo canal **C-1**) serão sobrepostos na base de primeiro que entra, primeiro que sai.

CHAMADA DE CANAL QMB

1. Pressione a tecla **[QMB(STO)]**. Os dados do canal QMB atual serão mostrados no campo do display de frequência, e o número do canal de memória QMB aparecerá no Multi-display.
2. Pressione a tecla **[QMB(STO)]** repetidamente para percorrer os canais QMB: **C-2 → C-3 → C-4 → C-5 → C-1**.
3. Pressione a tecla **[V/M]** para voltar ao modo de Memória ou VFO.



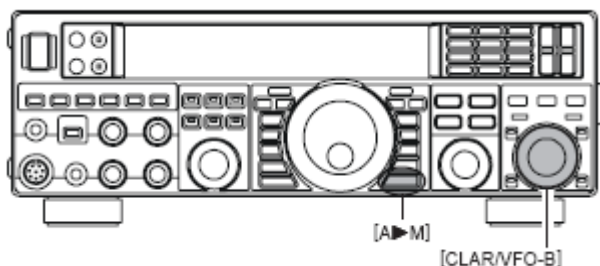
DICA: Se o **Dial Principal** for girado, ou o modo de operação for mudado, o transceptor será colocado no modo de “Sintonia de Memória”, que é um método de pseudo-VFO temporário para sintonia fora de um canal de memória armazenado. Se você não sobrepor os conteúdos do canal de memória atual, os conteúdos originais não serão afetados pelo início da Sintonia de Memória.

MEMÓRIA PADRÃO

A Memória Padrão do **FT-950** armazena e chama até 99 memórias, sendo que cada uma armazena frequência, modo e várias informações sobre estados detalhados anteriormente. As memórias podem ser agrupadas em até seis Grupos, e você pode obter nove pares de memórias com limites de bandas (PMS) junto com cinco memórias QMB (Banco de Memória Rápida).

ARMAZENAMENTO EM MEMÓRIA

1. Configure o VFO-A com frequência, modo e estado, do jeito que você quer que ele seja armazenado.
2. Pressione a tecla **[A▶M]** rapidamente (o atual número de canal começará a piscar no Multi-display); os conteúdos do canal de memória atual serão mostrados no campo do display de frequência.
3. Gire o controle **[CLAR/VFO-B]** para selecionar o canal de memória no qual você quer armazenar dados. Se você selecionou um canal no qual dados já estão armazenados, tal frequência aparecerá no display.
4. Pressione a tecla **[A▶M]** por um segundo para armazenar a frequência e outros dados no canal de memória selecionado. Um bipe duplo confirmará que você pressionou a tecla **[A▶M]** durante o tempo suficiente.

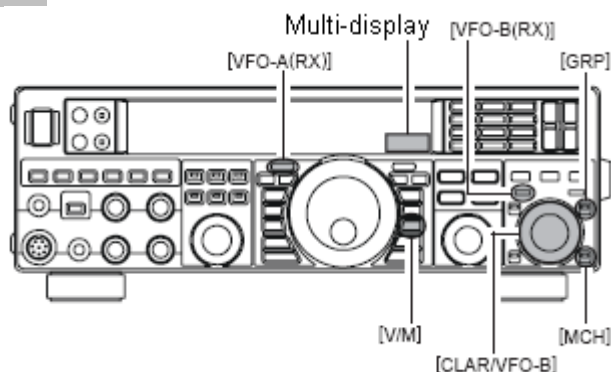


CHAMADA DE CANAL DE MEMÓRIA

1. Pressione a tecla **[V/M]**, se necessário, para entrar no “modo de Memória”. O número de um canal de memória aparecerá no Multi-display.

DICA: Se você não conseguir entrar no “modo de Memória”, verifique o(a) Tecla/ Indicador **[VFO-B(RX)]**. Se ele estiver aceso e verde, pressione o(a) Tecla/ Indicador **[VFO-A(RX)]** para apagá-lo, e depois pressione a tecla **[V/M]** novamente.

2. Pressione a tecla **[MCH]**. O LED laranja dela acenderá, indicando que você já está pronto para chamar um canal de memória.
3. Depois de pressionar a tecla **[MCH]**, gire o controle **[CLAR/VFO-B]** para selecionar o canal de memória desejado.

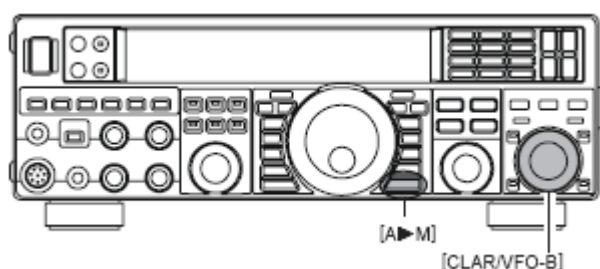


DICA: Para trabalhar dentro de um Grupo de Memória específico, pressione a tecla **[GRP]** (o LED dela ficará laranja), e depois gire o controle **[CLAR/VFO-B]** para selecionar o Grupo desejado. Pressione a tecla **[MCH]** (o LED dela ficará laranja); então, você poderá escolher o canal de memória dentro do Grupo de Memória selecionado.

VERIFICAÇÃO DO ESTADO DE UM CANAL DE MEMÓRIA

Antes de programar um canal na memória, você pode checar os conteúdos atuais de tal canal sem risco de sobregravá-lo acidentalmente.

1. Pressione a tecla **[A▶M]** rapidamente. Os dados armazenados no canal de memória selecionado no momento serão mostrados no campo de frequência. Porém, visto que você está apenas checando os conteúdos do canal, seu rádio não terá ido para a frequência do canal de memória.



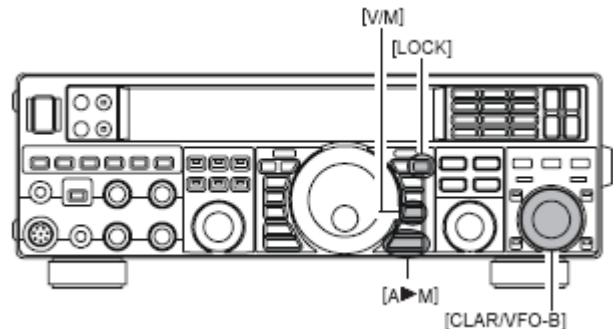
2. Gire o controle **[CLAR/VFO-B]** para selecionar um canal de memória diferente. Para sair do modo de Verificação de Memória, pressione a tecla **[A▶M]** novamente.

DICAS:

- ❑ Enquanto a função de Verificação de Memória estiver ativa, o número do canal de memória piscará no Multi-display.
- ❑ Enquanto você estiver operando no modo VFO, usando a Verificação de Memória, armazene a frequência de VFO atual na memória selecionada pressionando a tecla **[A▶M]** por um segundo (até ouvir o bipe duplo). Se você quiser gravar os conteúdos da memória atual no registro do VFO-A, pressione a tecla **[M▶A]** por um segundo.

COMO APAGAR DADOS DE CANAIS DE MEMÓRIA

1. Pressione a tecla **[V/M]**, se necessário, para entrar no modo VFO.
2. Pressione a tecla **[A▶M]**. Os dados armazenados no canal de memória selecionado no momento serão exibidos no campo de frequência.
3. Gire o controle **[CLAR/VFO-B]** para selecionar o canal de memória que você quer apagar. O número do canal aparecerá no Multi-display.
4. Pressione a tecla **[LOCK]** para apagar os conteúdos do canal de memória selecionado.



DICAS:

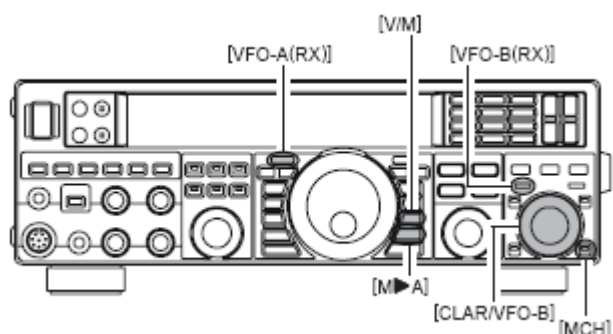
- ❑ O **FT-950** não apaga os canais de memória **“01”** (e **“US1”** a **“US5”**: na versão dos EUA).
- ❑ Após o apagamento, somente o número do canal de memória restará; os dados de frequências sumirão do display.
- ❑ Se você errar, e quiser restaurar os conteúdos da memória, repita os passos (1) a (4) acima.

TRANSFERÊNCIA DE DADOS DE MEMÓRIA PARA O REGISTRO DO VFO-A

Você pode transferir para o registro do VFO-A os conteúdos do canal de memória selecionado no momento, se desejar.

1. Pressione a tecla **[V/M]**, conforme for necessário, para ir ao modo de “Memória”. O número do canal de memória aparecerá no Multi-display.

DICA: Se você não conseguir entrar no modo de “Memória”, veja se o transceptor está no modo de VFO-B a Tecla/Indicador **[VFO-B(RX)]** verde deve estar aceso. Se estiver, pressione a Tecla/Indicador **[VFO-A(RX)]** para que a operação retorne ao VFO-A. Pressione a tecla **[V/M]** para entrar no modo de “Memória”.



2. Pressione a tecla **[MCH]**. O LED laranja dela acenderá, indicando que você já está pronto para chamar um canal de memória.
3. Gire o controle **[CLAR/VFO-B]** para selecionar o canal de memória cujos conteúdos você quer transferir ao VFO-A.
4. Pressione a tecla **[M▶A]** por dois segundos, até você ouvir o bipe duplo. Os dados do canal de memória selecionado serão transferidos ao VFO-A.

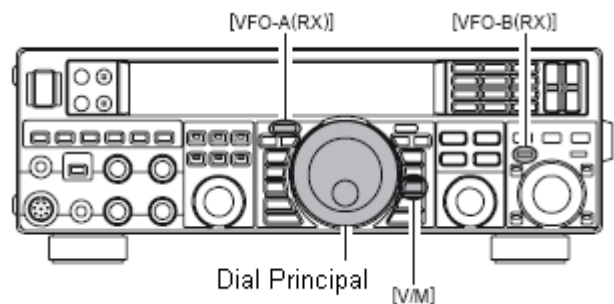
DICA: Esta transferência de dados para o VFO-A não afeta os conteúdos originais do canal de memória; esta é uma função de “cópia” que deixa os conteúdos de memória inalterados.

SINTONIA DE MEMÓRIA

Você pode sintonizar livremente a partir de qualquer canal de memória no modo de “Sintonia de Memória”, que é similar à operação em VFO. Contanto que você não sobreponha os conteúdos da memória atual, a Sintonia de Memória não alterará os conteúdos do canal de memória.

1. Pressione a tecla **[V/M]** para chamar qualquer canal de memória.

DICA: Se você não conseguir entrar no modo de “Memória”, veja se o transceptor está no modo de VFO-B a Tecla/ Indicador **[VFO-B(RX)]** verde deve estar aceso. Se estiver, pressione a Tecla/Indicador **[VFO-A(RX)]** para que a operação retorne ao VFO-A. Pressione a tecla **[V/M]** para entrar no modo de “Memória”.



2. Gire o **Dial Principal**; você verá que a frequência do canal de memória está mudando.

DICAS:

- O ícone “**MT**” substituirá o ícone “**MR**” no multi-display, indicando que você está no modo de “Sintonia de Memória”.
- Durante a Sintonia de Memória, você poderá mudar os modos de operação, e ativar o Clarificador de desvio, se desejar.

3. Pressione a tecla **[V/M]** rapidamente para voltar à frequência originalmente memorizada d canal de memória atual. Pressione **[V/M]** novamente para voltar a operar em VFO.

NOTA: Programas de computador que utilizam a entrada para interface do sistema CAT podem presumir que o transceptor está operando no modo VFO, para certas funções como “mapeamento de banda” e/ou registro de frequência, porque o modo de “Sintonia de Memória” se parece com o modo VFO. Certifique-se que o **FT-950** esteja operando em um modo de controle compatível com os requerimentos do seu programa. Use o modo VFO se você não tiver certeza.

GRUPOS DE MEMÓRIAS

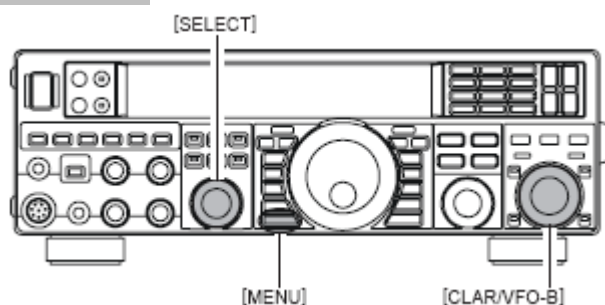
Canais de memória podem ser agrupados em seis lotes convenientes, para facilitar sua identificação e seleção. Por exemplo, você pode designar grupos de memória para estações de AM BC, estações de radiodifusão em ondas curtas, frequências de contestes, frequências de repetidoras e limites de memórias com limites de bandas (PMS), ou outros grupos que você gostar.

Cada grupo de memória suporta até 20 canais de memória (exceto o Grupo 01: são 19 canais de memória, e o tamanho do Grupo é fixo). Quando um canal de memória for agrupado, os números dos canais mudarão para corresponderem à tabela a seguir.

PROGRAMAÇÃO DE GRUPO DE MEMÓRIA

1. Pressione a tecla **[MENU]** para entrar no modo de Menu.
2. Gire o controle **[SELECT]** para selecionar o item **“029 GENE MEM GRP”**.

DICA: Pressione **[SELECT]** rapidamente para alternar os itens **“029 GENE”** e **“MEM GRP”** no display.



3. Gire o controle **[CLAR/VFO-B]** para configurar este item do Menu com a opção **“On”** (a opção padrão é **“OFF”**).
4. Pressione a tecla **[MENU]** por um segundo para salvar a nova configuração e sair. A operação estará limitada aos seis Grupos de Memória.

Para cancelar a operação de Grupo de Memória, repita os passos (1) a (4) acima, escolhendo **“OFF”** no passo (3).

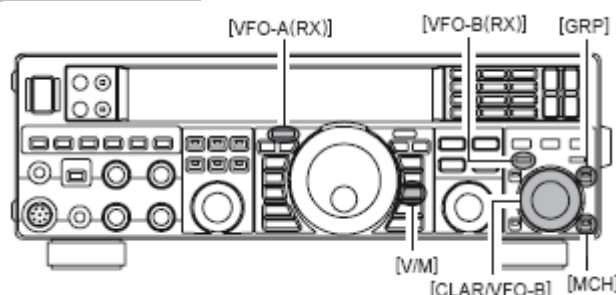
DICA: Para evitar confusão, note que o grupo de memória PMS e as memórias com limites de bandas (PMS) **“P1L”** a **“P9U”** serão assim designadas.

NÚMERO DE CANAL DE MEMÓRIA	
GRUPO DE MEMÓRIA “DESATIVADO”	GRUPO DE MEMÓRIA “ATIVADO”
01 ~ 19	1-01 ~ 1-19
20 ~ 39	2-01 ~ 2-20
40 ~ 59	3-01 ~ 3-20
60 ~ 79	4-01 ~ 4-20
80 ~ 99	5-01 ~ 5-20
P-1L/1U ~ P-9L/9U	P-1L/1U ~ P-9L/9U
US1 ~ US5	US1 ~ US5

COMO ESCOLHER UM GRUPO DE MEMÓRIA

Você pode chamar memórias dentro de um Grupo específico, se desejar.

1. Pressione a tecla **[V/M]**, se necessário, para entrar no modo de “Memória”.



DICA: Se você não conseguir entrar no modo de “Memória”, veja se o transceptor está no modo de VFO-B a Tecla/Indicador **[VFO-B(RX)]** verde deve estar aceso. Se estiver, pressione a Tecla/Indicador **[VFO-A(RX)]** para que a operação retorne ao VFO-A. Pressione a tecla **[V/M]** para entrar no modo de “Memória”.

2. Pressione a tecla **[GRP]** (localizada no lado direito superior do controle **[CLAR/VFO-B]**). O LED desta tecla acenderá na cor laranja.
3. Gire o controle **[CLAR/VFO-B]** para selecionar o Grupo de Memória desejado.
4. Pressione a tecla **[MCH]** (logo abaixo da tecla **[GRP]**). O LED desta tecla acenderá na cor laranja.
5. Gire o controle **[CLAR/VFO-B]** para selecionar o Canal de Memória desejado dentro do Grupo de Memória Selecionado.

DICA: Se nenhum canal tiver sido designado para um Grupo de Memória específico, você não terá acesso a tal Grupo.

FREQUÊNCIA DE EMERGÊNCIA DO ALASCA: 5167.5 kHz (EUA)

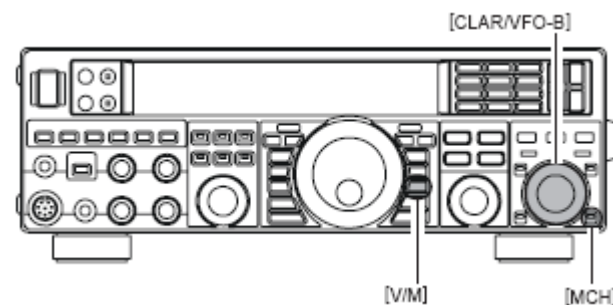
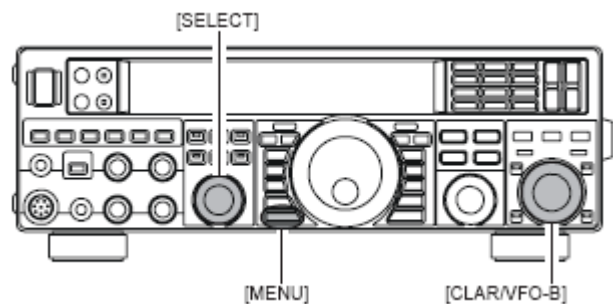
A seção 97.401(d) dos regulamentos que governam o radioamadorismo nos Estados Unidos permite comunicações de emergência na frequência de 5167.5 kHz em estações no (ou dentro de 92.6 km do) estado do Alasca. Esta frequência deve ser usada somente quando a segurança imediata de vida humana e/ou propriedade estiver ameaçada, e nunca deve ser usada para comunicações rotineiras.

O **FT-950** transmite e recebe em 5167.5 kHz em condições de emergência, e esta capacidade é configurada no sistema de Menu. Para ativar esta função:

1. Pressione a tecla **[MENU]** para entrar no modo de Menu.
2. Gire o controle **[SELECT]** para selecionar o item “**118 TGEN EMRGNCY**”.

DICA: Pressione **[SELECT]** rapidamente para alternar os itens “**118 TGEN**” e “**EMRGNCY**” no display.

3. Gire o controle **[CLAR/VFO-B]** para selecionar “**EnA (Enable)**”.
4. Pressione a tecla **[MENU]** por um segundo para salvar a nova configuração e voltar à operação normal. Agora, será possível a comunicação de emergência nesta frequência.



5. Pressione a tecla **[V/M]**, conforme for necessário, para entrar no modo de Memória. Pressione **[MCH]**, e gire o controle **[CLAR/VFO-B]** para selecionar o canal de emergência (“**EUS**”), encontrado entre os canais “**US5**” e “**01**”.

NOTAS:

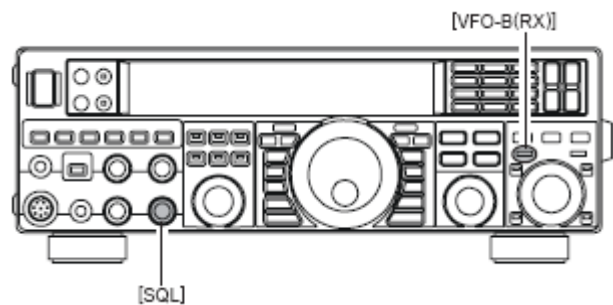
- ❑ O Clarificador de modo de recepção funciona normalmente durante o uso desta frequência, mas não é possível a variação da frequência de transmissão. A ativação do item “**118 TGEN EMRGNCY**” não ativa qualquer outra capacidade de banda amadora neste transceptor. As especificações do **FT-950** não são necessariamente garantidas nesta frequência, mas a potência de saída e a sensibilidade do receptor devem servir para uma comunicação de emergência.
- ❑ Se você quiser desativar a capacidade para operação na Frequência de Emergência do Alasca, repita os procedimentos da página anterior, mas configure o item “**118 TGEN EMRGNCY**” com a opção “**dis**” no passo (3).
- ❑ Numa emergência, note que uma dipolo de meia onda cortada para esta frequência deve ter aproximadamente 14,80m em cada perna (comprimento total de 29,60m). A operação de Emergência em 5167.5 kHz é compartilhada com o Serviço Fixo do Alasca. Este transceptor **NÃO** é autorizado, de acordo com a Parte 87 da FCC, para comunicações aeronáuticas.

VARREDURA DE VFO E MEMÓRIA

Você pode rastrear o VFO ou as memórias do **FT-950**, e o rádio pára a varredura em qualquer estação com sinal forte o bastante para abrir o silenciador do receptor.

VARREDURA DE VFO

1. Coloque o VFO-A na frequência onde você quer começar a varredura.
2. Gire o controle **[SQL]** de modo que o ruído de fundo seja silenciado.
3. Pressione a tecla **[UP]** ou **[DWN]** do microfone por um segundo para começar a varredura na direção especificada na frequência de VFO.



DICA: Se você quiser começar a varredura na frequência do VFO-B, pressione primeiro a Tecla/Indicador **[VFO-B(RX)]**, e depois a tecla **[UP]** ou **[DWN]** do microfone por um segundo.

4. Se a varredura parar em um sinal de chegada, o ponto decimal entre os dígitos de “MHz” e “kHz” piscará no display de frequência.

DICAS:

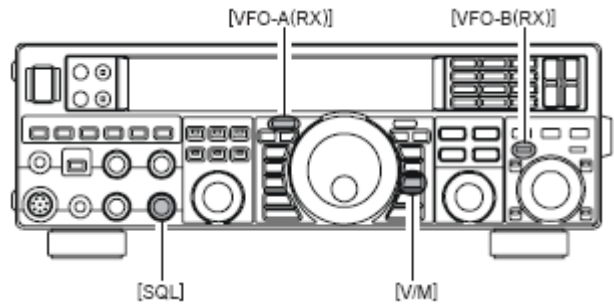
- ❑ Se o sinal de chegada sumir, a varredura continuará em aproximadamente 5 segundos.
 - ❑ Nos modos de Dados baseados em SSB/CW e SSB, o scanner pausa em um sinal recebido, e o percorre lentamente, dando-lhe tempo para interromper a varredura, se você quiser. Porém, nestes modos no VFO, o scanner não pára.
5. Para cancelar a varredura, pressione a tecla **[UP]** ou **[DWN]** do microfone rapidamente.

DICA: No item “**034 GENE SCN RSM**” do Menu, você pode selecionar a maneira na qual a varredura continua depois de pausar em um sinal. A opção “**5Sec**” faz o scanner continuar a varredura após cinco segundos; mas você pode mudar esta configuração de modo que ela continue somente depois que a portadora cair, se desejar. Veja detalhes em “**MODO DE MENU**”.

VARREDURA DE MEMÓRIA

1. Pressione a tecla **[V/M]** para colocar o transceptor no modo de “Memória”, se necessário.

DICA: Se você não conseguir entrar no modo de “Memória”, veja se o transceptor está no modo de VFO-B a Tecla/Indicador **[VFO-B(RX)]** verde deve estar aceso. Se estiver, pressione a Tecla/Indicador **[VFO-A(RX)]** para que a operação retorne ao VFO-A. Pressione a tecla **[V/M]** para entrar no modo de “Memória”.



2. Gire o controle **[SQL]** de modo que o ruído de fundo seja silenciado.
3. Pressione a tecla **[UP]** ou **[DWN]** do microfone por um segundo para começar a varredura na direção especificada.

DICAS:

- Se o scanner parar em um sinal de chegada, o ponto decimal entre os dígitos de “MHz” e “kHz” piscará no display de frequência.
- Se o sinal de chegada sumir, a varredura continuará em aproximadamente 5 segundos.

4. Para cancelar a varredura, pressione a tecla **[UP]** ou **[DWN]** do microfone rapidamente.

DICAS:

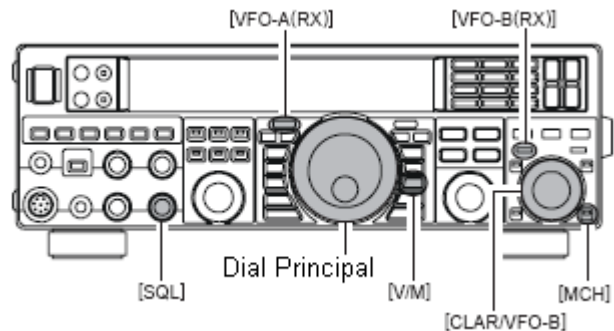
- Durante uma operação em Grupo de Memória, somente os canais dentro do Grupo atual serão rastreados.
- Se a varredura pausar em um sinal, pressione a tecla **[UP]** ou **[DWN]** do microfone para que ela continue imediatamente.
- Se você pressionar a tecla **PTT** do microfone durante uma varredura, o scanner vai parar. No entanto, não será feita uma transmissão mesmo se você pressionar a tecla **PTT** durante uma varredura.
- No item “**034 GEN E SCN RSM**” do Menu, você pode selecionar a maneira na qual a varredura continua depois de pausar em um sinal. Durante uma varredura de memória, a opção “**5SEc**” faz a varredura continuar após cinco segundos. Porém, você pode mudar esta configuração de modo que ela continue somente depois que a portadora cair, se desejar. Veja detalhes em “**MODO DE MENU**”.

NOTA RÁPIDA: Se você não se interessa por varredura, e quiser impedir que as teclas **[UP]/[DWN]** do microfone iniciem uma, use o item “**033 GENE MIC SCN**” do Menu (configure-o com a opção “**OFF**”) para desativar o controle de varredura via microfone.

VARREDURA DE MEMÓRIA PROGRAMÁVEL (PMS)

Para limitar varredura (e sintonia manual) a uma certa faixa de frequência, você pode usar a função Varredura de Memória Programável (PMS), que utiliza nove pares de memórias para fins especiais (“**P1L/P1U**” a “**P9L/P9U**”). Esta função serve para te ajudar a observar qualquer limite de sub-banda de operação, aplicado à sua classe de licença Amadora.

1. Armazene as frequências de limites Inferior e Superior para sintonia/varredura no par de memórias “**P1L**” e “**P1U**”, respectivamente, ou em qualquer outro par de memórias “**L/U**” na área de memória PMS especial. Veja detalhes sobre armazenamento em memória na página 108.
2. Pressione a tecla **[V/M]** para entrar no modo de “Memora”.



DICA: Se você não conseguir entrar no modo de “Memória”, veja se o transceptor está no modo de VFO-B a Tecla/Indicador **[VFO-B(RX)]** verde deve estar aceso. Se estiver, pressione a Tecla/Indicador **[VFO-A(RX)]** para que a operação retorne ao VFO-A. Pressione a tecla **[V/M]** para entrar no modo de “Memória”.

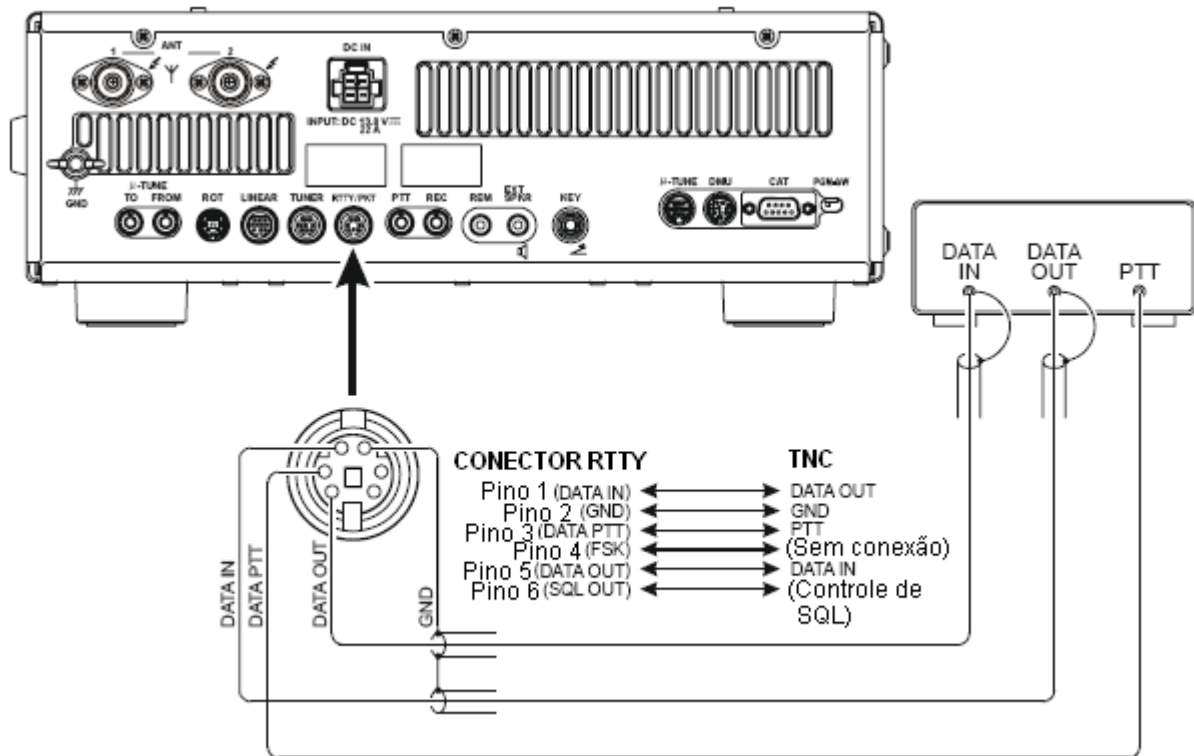
3. Pressione a tecla **[MCH]** rapidamente. O LED dela ficará laranja.
4. Gire o controle **[CLAR/VFO-B]** para selecionar o canal de memória “**P1L**” ou “**P1U**”.
5. Gire o controle **[SQL]** de modo que o ruído de fundo seja silenciado.
6. Gire o **Dial Principal** um pouquinho (para ativar a sintonia de memória). A sintonia ou varredura estará restrita à faixa entre os limites de P1L/P1U até você pressionar a tecla **[V/M]** para voltar à operação em canal de memória ou VFO.
7. Pressione a tecla **[UP]** ou **[DWN]** do microfone por um segundo para começar a varredura na direção especificada.

DICAS:

- Se o scanner parar em um sinal de chegada, o ponto decimal entre os dígitos de “MHz” e “kHz” piscará no display de frequência.
 - Se o sinal de chegada sumir, a varredura continuará em aproximadamente 5 segundos.
 - Nos modos de Dados baseados em SSB/CW e SSB, o scanner pausa em um sinal recebido, e o percorre lentamente, dando-lhe tempo para interromper a varredura, se você quiser. Porém, nestes modos no VFO, o scanner não pára.
 - Se a varredura pausar em um sinal, pressione a tecla **[UP]** ou **[DWN]** do microfone para que ela continue imediatamente.
8. Se você girar o **Dial Principal** na direção oposta da atual direção da varredura (quer dizer, você gira o dial para a esquerda quando a varredura está indo para uma frequência mais alta), a direção da varredura será invertida.
 9. Se você pressionar a tecla **PTT** durante uma varredura, o scanner vai parar imediatamente. Pressionar a tecla **PTT** durante uma varredura não causa transmissão.

RÁDIO-PACOTE

No **FT-950**, a operação em rádio-pacote (Packet) é fácil. Você conecta seu TNC (Controlador de Nó de Terminal) ao transceptor, como mostra a figura abaixo. Esta operação também é aplicada aos modos de dados baseados em SSB e AFSK, tais como PSK31, etc.



CONFIGURAÇÃO DE RÁDIO-PACOTE (INCLUINDO FREQUÊNCIA DE SUBPORTADORA)

Antes de você começar esta operação, algumas configurações básicas devem ser feitas no Menu, para preparar o rádio para o modo de dados que será usado.

ITEM DO MENU	VALORES DISPONÍVEIS	ITEM DO MENU	VALORES DISPONÍVEIS
050 DATA DT GAIN	0 ~ 100	053 DATA V GAIN	0 ~ 100
051 DATA OUT LVL	0 ~ 100	054 DATA PKTDISP	-3000 ~ +3000 (Hz)
052 DATA VOX DLY	30 ~ 1000 (ms)	055 DATA PKT SFT	-3000 ~ +3000 (Hz)

CONFIGURAÇÃO BÁSICA

1. Pressione a tecla **[RTTY/PKT]** rapidamente para ativar o modo selecionado. Pressione-a para alternar o modo entre “**PKT-LSB**” e “**RTTY-LSB**”.

DICAS:

- Quando os ícones “**PKT**” e “**LSB**” aparecerem no display, o modo será de Dados baseado em LSB SSB que é geralmente usado para operação em HF.
- Se você precisar usar rádio-pacote em FM com 1200 bauds nas bandas de 29/50 MHz, pressione a tecla **[RTTY/PKT]** repetidamente até os ícones “**PKT**” e “**FM**” aparecerem no display, para ativar o modo “**PKT-FM**”.

- ❑ *Para operar nos modos baseados em USB SSB, pressione a tecla **[RTTY/PKT]** repetidamente até os ícones “**PKT**” e “**USE**” aparecerem no display. O transceptor está configurado para Rádio-Pacote no modo “USB”.*
2. Quando o comando de “transmissão” for recebido do TNC, o transmissor do **FT-950** será ativado automaticamente. Da mesma forma, o comando para retornar à recepção fará o rádio voltar ao modo de recepção.

DICAS:

- ❑ *Se você precisar ajustar o nível de saída do pino “DATA OUT” (pino 5) do conector **RTTY/PKT** no painel traseiro do transceptor, use o item “**051 DATA OUT LVL**”. Para ajustar o nível de entrada do TNC, aplicado ao pino “DATA IN” (pino 1) do conector **RTTY/PKT**, use o item “**050 DATA DT GAIN**” do Menu.*
- ❑ *Durante uma operação em rádio-pacote via conector **RTTY/PKT** do painel traseiro, o conector **MIC** do painel frontal será cortado, para que você não tenha problema de “microfone vivo” durante a operação de dados.*

NOTA: *Se você achar que fará transmissões de dados mais longas (não apenas de alguns minutos), nós recomendamos que você reduza a potência do transmissor para 1/3 ~ 1/2 de seu máximo normal no item “**111 TGEN TX PWR**” do Menu.*

NOTA RÁPIDA:

Especificações do conector **RTTY/PKT**

DATA IN* (Pino 1)

Nível de Entrada Nominal: 50 mVp-p

Impedância: 10 k-Ohms

DATA OUT* (Pino 5)

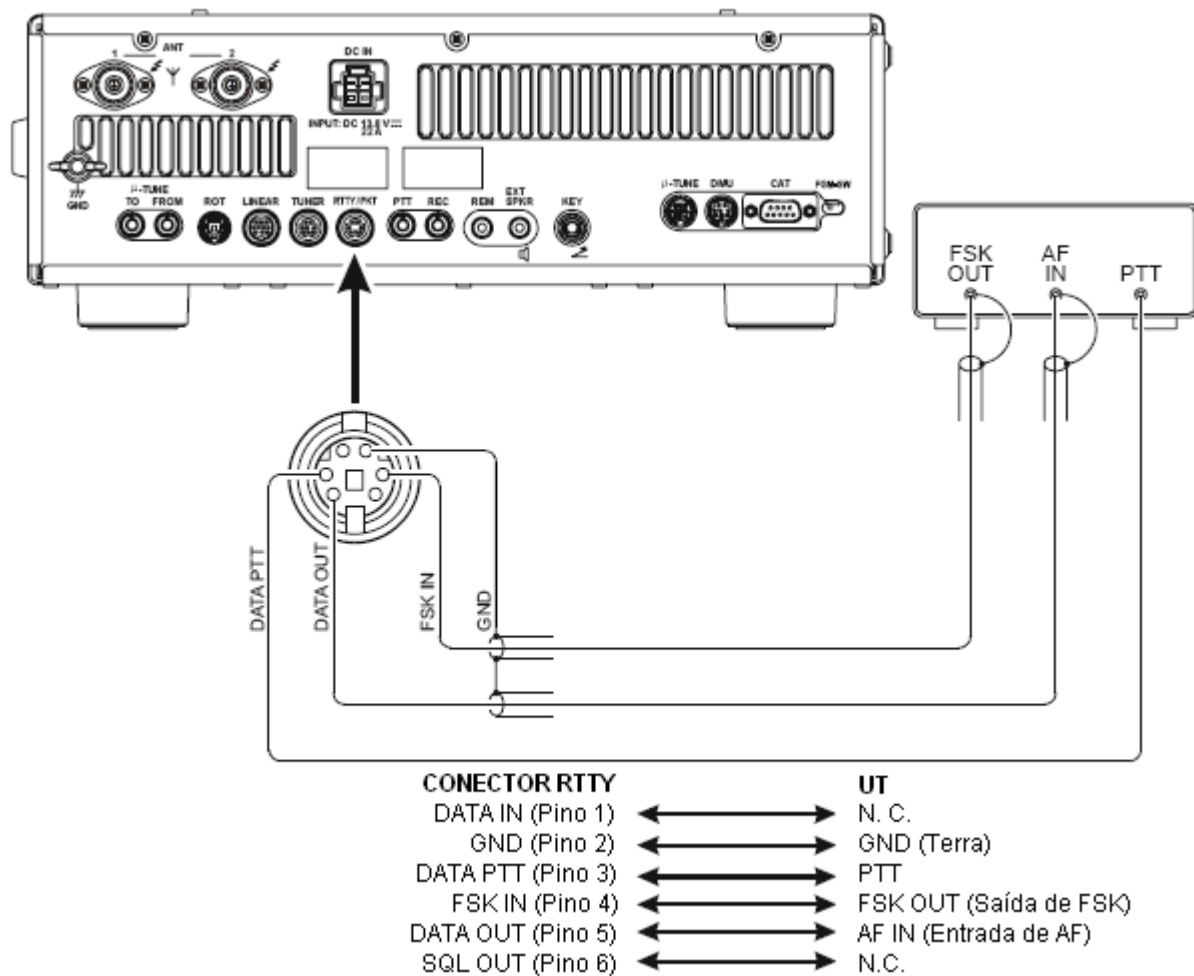
Nível de Saída Máxima: 100 mVp-p

Impedância: 10 k-Ohms

*DATA IN = Entrada de Dados; DATA OUT = Saída de Dados

RÁDIO-TELETIPO (RTTY)

A maioria das operações atuais em RTTY é realizada através de um TNC ou outro sistema baseado em computador que usa tons de AFSK. Como tal, a discussão anterior sobre “Rádio-Pacote” no modo LSB aplica-se à operação Baudot também. Para operação em RTTY usando uma Unidade Terminal (UT) ou a saída de “FSK” de um TNC, veja o texto a seguir. Veja também na figura da próxima página, detalhes sobre conexão de UT.



CONFIGURAÇÃO DE RTTY

Antes de você começar a operar em RTTY, concentre sua atenção nos passos de configuração mostrados na tabela abaixo.

ITEM DO MENU	VALORES DISPONÍVEIS
059 RTTY R PLRTY	nor (normal) / rEU (reverso)
060 RTTY T PLRTY	nor (normal) / rEU (reverso)
061 RTTY OUT LEL	0 ~ 100
062 RTTY SHIFT	170/200/425/850 (Hz)
063 RTTY TONE	1275/2125 (Hz)

CONFIGURAÇÃO BÁSICA

1. Para ativar a operação em RTTY usando injeção de “LSB”, geralmente usada no serviço Amador. Pressione a tecla **[RTTY/PKT]** repetidamente até os ícones “**RTTY**” e “**LSB**” aparecerem no display.
2. Para mudar para injeção de lado USB em RTTY, pressione e segure a tecla **[RTTY/PKT]**. Os ícones “**RTTY**” e “**USB**” aparecerão no display.
3. Quando você começar a digitar em sua UT ou no teclado do computador, o comando para transmissão deverá ser enviado automaticamente ao transceptor, fazendo-o entrar no modo de transmissão.

NOTA: Se você achar que fará transmissões de dados mais longas (não apenas de alguns minutos), nós recomendamos que você reduza a potência do transmissor para 1/3 ~ 1/2 de seu máximo normal no item **“111 TGEN TX PWR”** do Menu.

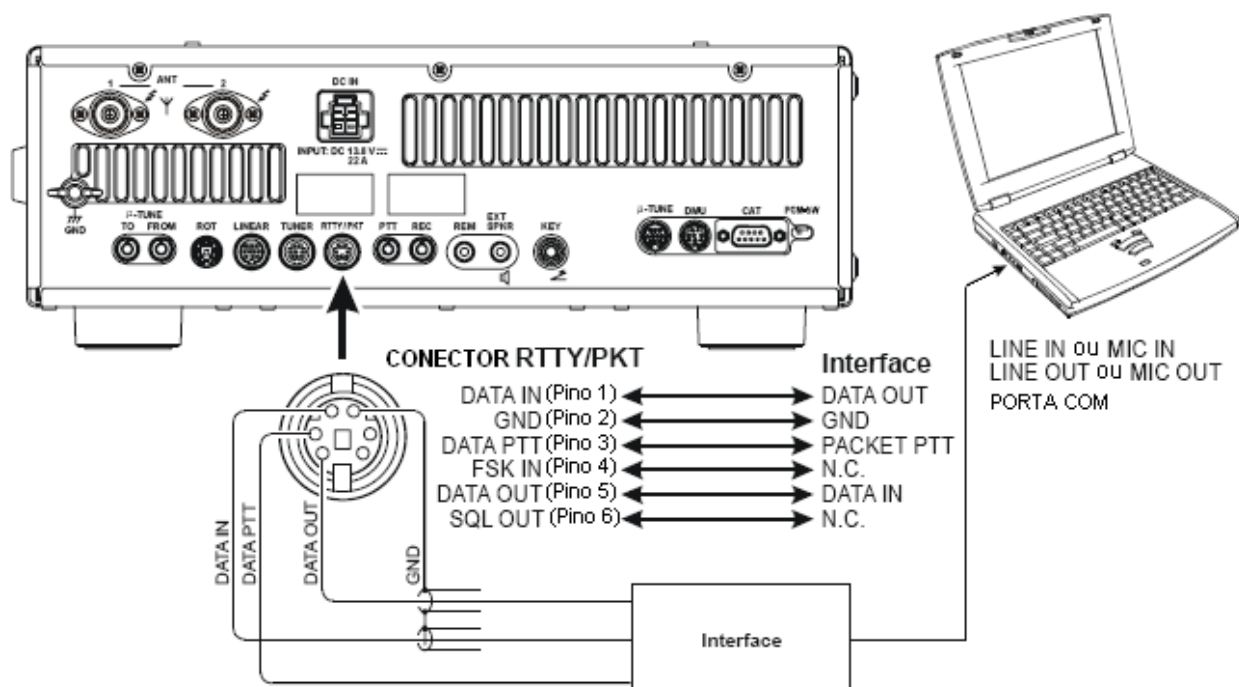
DICAS:

- ❑ Se você precisar ajustar o nível de saída do pino “DATA OUT” (pino 5) do conector **RTTY/PKT** no painel traseiro do transceptor, use o item **“061 RTTY OUT LVL”**. Para ajustar o nível de entrada da UT, não há ajuste para o nível de entrada de FSK (Pino 4) do conector **RTTY/PKT**. Faça qualquer ajuste de nível necessário no lado da UT.
- ❑ A mudança de Marca/Espaço utilizado na maioria das operações em RTTY é de 170 Hz. Mas outras mudanças podem ser configuradas, no item **“062 RTTY SHIFT”** do Menu. O **FT-950** está configurado para operação em “alto tom” (centralizada em 2125 Hz) por padrão, mas você pode configurá-lo para operação em baixo tom (1275 Hz) no item **“063 RTTY TONE”** do Menu.
- ❑ Você pode descobrir que não consegue decodificar algumas estações de RTTY, mesmo se elas tiverem potência de sinal suficiente. Se isto ocorrer, pode haver um problema de polaridade de Marca/Espaço entre sua estação e a outra. Se for este o caso, configure o item **“059 RTTY R PLRTY”** do Menu com a opção **“rEU”** (Reverso) para ver se isso permite cópia. Um Item do Menu separado permite a inversão da polaridade de Marca/Espaço do seu transmissor: **“060 RTTY T PLRTY”**.

NOTA RÁPIDA: No **FT-950**, “RTTY” é um modo definido como modo “FSK”, no qual a abertura e o fechamento de uma linha de manipulação (para terra) alternam os tons de Marca/Espaço. O modo RTTY não é baseado em AFSK neste transceptor, e os tons de saída de AFSK de um TNC não fazem ocorrer uma mudança de Marca/Espaço. Use o modo “Packet” (Rádio-pacote) para Baudot baseado em AFSK e outros modos de dados.

MODOS DE DADOS BASEADOS EM AFSK

O **FT-950** pode ser usado também em outros modos de Dados baseados em SSB. Configure seu sistema usando a figura abaixo como diretriz.



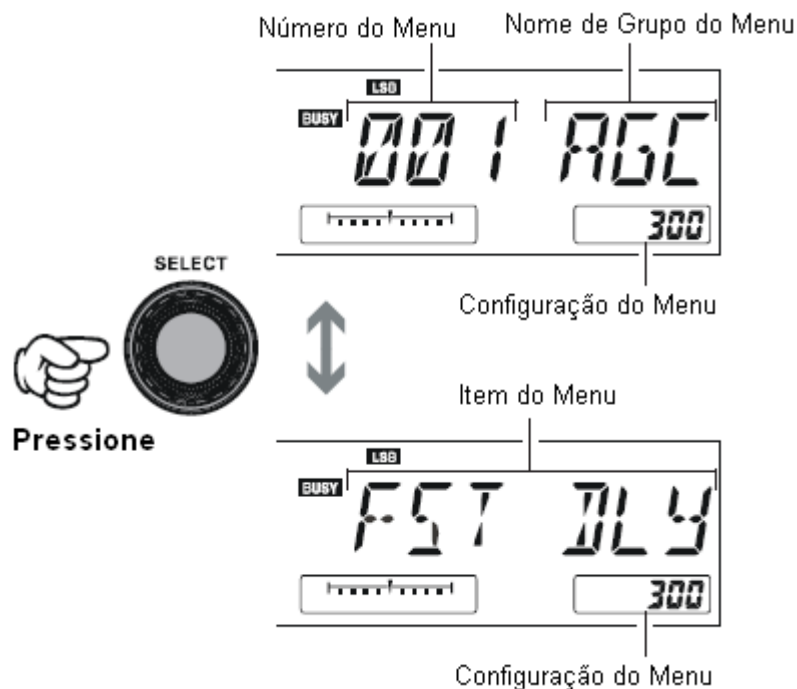
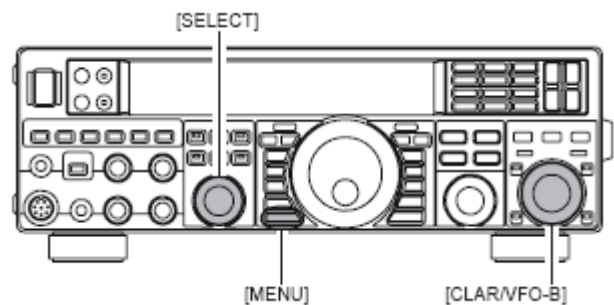
NOTA RÁPIDA: Quando você configurar o item “**114 TGEN VOX SEL**” com a opção “**data**”, o transceptor vai operar em um modo “**VOX**”, e não será necessário conectar uma linha de PTT. Isto produz uma interface muito conveniente para Placas de Som de computador, etc.

MODO DE MENU

O sistema de Menu do **FT-950** pode ser customizado, para que você configure seu transceptor do jeitinho que você quer operá-lo. Os itens do Menu são agrupados por categoria de uso geral, e numerados de “**001 AGC FST DLY**” até “**118 TGEN EMRGNCY**”.

COMO USAR O MODO DE MENU

1. Pressione a tecla **[MENU]** rapidamente, para ativar o modo de Menu. O display mostra Número, Nome de Grupo e Item do Menu. Pressione o controle **[SELECT]** rapidamente para alternar “Número do Menu & Nome de Grupo do Menu” e “Item do Menu” no display. O Multi-display mostra a configuração atual do item selecionado no momento no Menu.
2. Gire o controle **[SELECT]** para selecionar o item do Menu no qual você quer trabalhar.
3. Gire o controle **[CLAR/VFO-B]** para mudar a configuração atual do item selecionado no Menu.
4. Ao terminar de fazer seus ajustes, pressione a tecla **[MENU]** por um segundo para salvar a nova configuração e voltar à operação normal. Se você pressionar **[MENU]** rapidamente, as novas configurações não serão salvas.



REINICIALIZAÇÃO DO MODO DE MENU

Você pode reiniciar todas as configurações do Menu com seus padrões originais de fábrica, de desejar. Para fazê-lo:

1. Desligue a tecla **[ON/OFF]** no painel frontal.
2. Pressione a tecla **[MENU]**, e com ela pressionada, pressione a tecla **[ON/OFF]** para ligar o transceptor novamente. Libere a tecla **[MENU]**.

GRUPO	Nº DA FUNÇÃO NO MENU	VALORES DISPONÍVEIS	PADRÃO
AGC	001 AGC FST DLY	20 ~ 4000 msec (20 msec/step)	300 msec
AGC	002 AGC MID DLY	20 ~ 4000 msec (20 msec/step)	700 msec
AGC	003 AGC SLW DLY	20 ~ 4000 msec (20 msec/step)	3000 msec
DISPLAY	004 DISP COLOR	bL1/bL2/bL3/ub1/ub2	bL1 ^{*1}
DISPLAY	005 DISP DIM VFD	0 ~ 15	8
DISPLAY	006 DISP BAR SEL	CLAr/C-tn/u-tn	C-tn
DISPLAY	007 DISP PKH S	OFF/0.5/1.0/2.0 sec	OFF
DISPLAY	008 DISP PKH PO	OFF/0.5/1.0/2.0 sec	OFF
DISPLAY	009 DISP PKH ALC	OFF/0.5/1.0/2.0 sec	OFF
DISPLAY	010 DISP PKH ID	OFF/0.5/1.0/2.0 sec	OFF
DISPLAY	011 DISP RTR STU	0/90/180/270 °	0 ° ^{*2}
DISPLAY	012 DISP RTR ADJ	-30 ~ 0	0 ^{*2}
DISPLAY	013 DISP QMB MKR	On/OFF	On
DVS	014 DVS RX LVL	0 ~ 100	50 ^{*3}
DVS	015 DVS TX LVL	0 ~ 100	50 ^{*3}
KEYER	016 KEY BEACON	OFF/1 ~ 255 sec	OFF
KEYER	017 KEY NUM STL	1290/AunO/Aunt/A2nO/A2nt/12nO/12nt	1290
KEYER	018 KEY CONTEST	0 ~ 9999	1
KEYER	019 KEY CW MEM1	tyP1/tyP2	tyP2
KEYER	020 KEY CW MEM2	tyP1/tyP2	tyP2
KEYER	021 KEY CW MEM3	tyP1/tyP2	tyP2
KEYER	022 KEY CW MEM4	tyP1/tyP2	tyP2
KEYER	023 KEY CW MEM5	tyP1/tyP2	tyP2
GENERAL	024 GENE ANT SEL	bAnd/rEG	bAnd
GENERAL	025 GENE BEP LVL	0 ~ 100	50
GENERAL	026 GENE CAT BPS	4800/9600/192H (19200)/384H (38400) bps	4800 bps
GENERAL	027 GENE CAT TOT	10/100/1000/3000 msec	10 msec
GENERAL	028 GENE CAT RTS	On/OFF	On
GENERAL	029 GENE MEM GRP	On/OFF	OFF
GENERAL	030 GENE Q SPLIT	-20 ~ 0 ~ +20 kHz (1 kHz/step)	+5 kHz
GENERAL	031 GENE TX TOT	OFF/1 ~ 30 min	OFF
GENERAL	032 GENE uT DIAL	StP1/ StP2	StP1 ^{*4}
GENERAL	033 GENE MIC SCN	On/OFF	On
GENERAL	034 GENE SCN RSM	CAr/5SEc	5SEc
GENERAL	035 GENE FRQ ADJ	-25 ~ 0 ~ +25	0
MODE-AM	036 A3E MICGAIN	Ur/0 ~ 100	Ur
MODE-CW	037 A1A F-TYPE	OFF/buG/ELE/ACS	ELE
MODE-CW	038 A1A F-REV	nor/rEV (NORNAL/REVERSE)	nor (NORNAL)
MODE-CW	039 A1A R-TYPE	OFF/buG/ELE/ACS	ELE
MODE-CW	040 A1A R-REV	nor/rEV (NORNAL/REVERSE)	nor (NORNAL)
MODE-CW	041 A1A CW AUTO	OFF/50/On	OFF
MODE-CW	042 A1A BFO	USb/LSb/Auto	USb
MODE-CW	043 A1A BK-IN	SEni/FuLL	SEni
MODE-CW	044 A1A DELAY	30 ~ 3000 msec (10 msec/step)	200 msec

GRUPO	N° DA FUNÇÃO NO MENU	VALORES DISPONÍVEIS	PADRÃO
MODE-CW	045 A1A PITCH	300 ~ 1050 Hz	700 Hz
MODE-CW	046 A1A WEIGHT	(1:) 2.5 ~ 4.5	3.0
MODE-CW	047 A1A FRQDISP	dir/OFS	OFS
MODE-CW	048 A1A PC KYNG	En/diS (ENABLE/DISABLE)	diS (Disable)
MODE-CW	049 A1A QSKTIME	15/20/25/30 msec	15 msec
MODE-DATA	050 DATA DT GAIN	0 ~ 100	50
MODE-DATA	051 DATA OUT LVL	0 ~ 100	50
MODE-DATA	052 DATA VOX DLY	30 ~ 3000 msec (10 msec/step)	300 msec
MODE-DATA	053 DATA V GAIN	0 ~ 100	50
MODE-DATA	054 DATA PKTDISP	-3000 ~ +3000 Hz (10 Hz/step)	0 Hz
MODE-DATA	055 DATA PKT SFT	-3000 ~ +3000 Hz (10 Hz/step)	1000 Hz
MODE-FM	056 F3E MIC	Ur/0 ~ 100	50
MODE-FM	057 F3E 28 RPT	0 ~ 1000 kHz (10 kHz/step)	100 kHz
MODE-FM	058 F3E 50 RPT	0 ~ 4000 kHz (10 kHz/step)	1000 kHz
MODE-RTTY	059 RTTY R PLRTY	nor/rEV (NORMAL/REVERSE)	nor (NORMAL)
MODE-RTTY	060 RTTY T PLRTY	nor/rEV (NORMAL/REVERSE)	nor (NORMAL)
MODE-RTTY	061 RTTY OUT LVL	0 ~ 100	50
MODE-RTTY	062 RTTY SHIFT	170/200/425/850 Hz	170 Hz
MODE-RTTY	063 RTTY TONE	1275/2125 Hz	2125 Hz
MODE-SSB	064 J3E TX BPF	1-30/1-29/2-28/3-27/4-26	3-27 (300 ~ 2700 Hz)
MODE-SSB	065 J3E LSB CAR	-200 Hz ~ +200 Hz (10 Hz/steps)	0 Hz
MODE-SSB	066 J3E USB CAR	-200 Hz ~ +200 Hz (10 Hz/steps)	0 Hz
RX GENERAL	067 RGEN NB 1 LVL	0 ~ 255	128
RX GENERAL	068 RGEN NB 2 LVL	0 ~ 255	128
RX GENERAL	069 RGEN CNTR LV	-40 ~ +20 dB	-15 dB
RX GENERAL	070 RGEN CNTR WI	1 ~ 11	10
RX GENERAL	071 RGEN DNF	OFF/On	OFF
RX GENERAL	072 RGEN DNR	OFF/1 ~ 15	OFF
SCOPE	073 SCP 1.8 FIX	1.800 ~ 1.999 MHz (1 kHz/steps)	1.800 MHz ^{*1}
SCOPE	074 SCP 3.5 FIX	3.500 ~ 3.999 MHz (1 kHz/steps)	3.500 MHz ^{*1}
SCOPE	075 SCP 5.2 FIX	5.250 ~ 5.499 MHz (1 kHz/steps)	5.250 MHz ^{*1}
SCOPE	076 SCP 7.0 FIX	7.000 ~ 7.299 MHz (1 kHz/steps)	7.000 MHz ^{*1}
SCOPE	077 SCP 10.1 FIX	(1)0.100 ~ (1)0.149 MHz (1 kHz/steps)	(1)0.100 MHz ^{*1}
SCOPE	078 SCP 14.0 FIX	(1)4.000 ~ (1)4.349 MHz (1 kHz/steps)	(1)4.000 MHz ^{*1}
SCOPE	079 SCP 18.0 FIX	(1)8.000 ~ (1)8.199 MHz (1 kHz/steps)	(1)8.000 MHz ^{*1}
SCOPE	080 SCP 21.0 FIX	(2)1.000 ~ (2)1.449 MHz (1 kHz/steps)	(2)1.000 MHz ^{*1}
SCOPE	081 SCP 24.8 FIX	(2)4.800 ~ (2)4.989 MHz (1 kHz/steps)	(2)4.989 MHz ^{*1}
SCOPE	082 SCP 28.0 FIX	(2)8.000 ~ (2)9.699 MHz (1 kHz/steps)	(2)8.000 MHz ^{*1}
SCOPE	083 SCP 50.0 FIX	(5)0.000 ~ (5)3.999 MHz (1 kHz/steps)	(5)0.000 MHz ^{*1}

※1: Requer a Unidade de Gerenciamento de Dados **DMU-2000** opcional.

※2: Requer Rotor de Antena opcional.

※3: Requer Unidade de Memória de Voz **DVS-6**.

※4: Requer o Kit de μ Sintonia de RF.

GRUPO	N° DA FUNÇÃO NO MENU	VALORES DISPONÍVEIS	PADRÃO
TUNING	084 TUN DIALSTP	1/5/10 Hz	10 Hz
TUNING	085 TUN CW FINE	EnA/diS (ENABLE/DISABLE)	diS (DISABLE)
TUNING	086 TUN MHz SEL	1/0.1 MHz	1 MHz
TUNING	087 TUN AM STEP	2.5/5/9/10/12.5 kHz	5 kHz
TUNING	088 TUN FM STEP	5/6.25/10/12.5/20/25 kHz	5 kHz
TUNING	089 TUN FM DIAL	10/100 Hz	100 Hz
TUNING	090 TUN MY BAND	1.8 ~ 50/GE	
TX AUDIO	091 TAUD EQ1 FRQ	OFF/100 ~ 700 Hz (100 Hz/step)	OFF
TX AUDIO	092 TAUD EQ1 LVL	-10 ~ +10	+5
TX AUDIO	093 TAUD EQ1 BW	1 ~ 10	10
TX AUDIO	094 TAUD EQ2 FRQ	OFF/700 ~ 1500 Hz (100 Hz/step)	OFF
TX AUDIO	095 TAUD EQ2 LVL	-1 ~ +10	+5
TX AUDIO	096 TAUD EQ2 BW	1 ~ 10	10
TX AUDIO	097 TAUD EQ3 FRQ	OFF/1500 ~ 3200 Hz (100 Hz/step)	OFF
TX AUDIO	098 TAUD EQ3 LVL	-10 ~ +10	+5
TX AUDIO	099 TAUD EQ3 BW	1 ~ 10	10
TX AUDIO	100 TAUD PE1 FRQ	OFF/100 ~ 700 Hz (100 Hz/step)	OFF
TX AUDIO	101 TAUD PE1 LVL	-10 ~ +10	-5
TX AUDIO	102 TAUD PE1 BW	1 ~ 10	2
TX AUDIO	103 TAUD PE2 FRQ	OFF/700 ~ 1500 Hz (100 Hz/step)	OFF
TX AUDIO	104 TAUD PE2 LVL	-10 ~ +10	0
TX AUDIO	105 TAUD PE2 BW	1 ~ 10	1
TX AUDIO	106 TAUD EQ3 FRQ	OFF/1500 ~ 3200 Hz (100 Hz/step)	2100 Hz
TX AUDIO	107 TAUD EQ3 LVL	-10 ~ +10	+3
TX AUDIO	108 TAUD EQ3 BW	1 ~ 10	1
TX GENERAL	109 TGEN PROCLVL	0 ~ 100	50
TX GENERAL	110 TGEN EXT TUN	itu/Etu (INTERNAL TUNER/ EXTERNAL TUNER)	itu (INTERNAL TUNER)
TX GENERAL	111 TGEN TX PWR	5 ~ 100	100
TX GENERAL	112 TGEN AM CAR	0 ~ 100	50
TX GENERAL	113 TGEN PWRCTRL	ALL/CAr	ALL
TX GENERAL	114 TGEN VOX SEL	nic/dAtA	nic
TX GENERAL	115 TGEN V GAIN	0 ~ 100	50
TX GENERAL	116 TGEN VOX DLY	30 ~ 3000 msec (10 msec/step)	
TX GENERAL	117 TGEN ANTIVOX	0 ~ 100	50
TX GENERAL	118 TGEN EMRGNCY	EnA/diS (ENABLE/DISABLE)	diS(DISABLE)

GRUPO AGC

001 AGC FST DLY

Função: Programa o tempo de retardo para o modo AGC FAST (Rápido).

Valores Disponíveis: 20 ~ 4000 msec (20 msec/step)

Configuração Padrão: 300 msec

002 AGC MID DLY

Função: Programa o tempo de retardo para o modo AGC MID (Médio).

Valores Disponíveis: 20 ~ 4000 msec (20 msec/step)

Configuração Padrão: 700 msec

003 AGC SLW DLY

Função: Programa o tempo de retardo para o modo AGC SLOW (Lento)

Valores Disponíveis: 20 ~ 4000 msec (20 msec/step)

Configuração Padrão: 3000 msec

GRUPO DISPLAY**004 DISP COLOR**

Função: Seleciona a cor do Display quando a Unidade de Gerenciamento de Dados (**DMU-2000**) opcional está conectada.

Valores Disponíveis: bL1/bL2/bL3/ub1/ub2

Configuração Padrão: bL1 (COOL BLUE)

bL1: COOL BLUE

bL2: CONTRAST BLUE

bL3: FLASH WHITE

ub1: CONTRAST UMBER

ub2: UMBER

DICA: Se a Unidade de Gerenciamento de Dados **DMU-2000** opcional não estiver conectada, este ajuste não terá efeito.

005 DISP DIM VFD

Função: Ajusta a luminosidade do display.

Valores Disponíveis: 0 ~ 15

Configuração Padrão: 8

006 DISP BAR SEL

Função: Seleciona um de três parâmetros para ser visto no Indicador de Desvio de Sintonia.

Valores Disponíveis: CLAr/C-tn/u-tn

Configuração Padrão: C-tn

CLAr: Mostra o desvio relativo do clarificador.

C-tn: Mostra o desvio relativo de sintonia entre o sinal de chegada e a frequência transmitida durante uma operação em CW.

u-tn: Mostra a posição de pico do filtro opcional μ -TUNE.

007 DISP PKH S

Função: Seleciona o tempo de pausa em pico do S-meter.

Valores Disponíveis: OFF/0.5/1.0/2.0 sec

Configuração Padrão: OFF (Desativado)

008 DISP PKH PO

Função: Seleciona o tempo de pausa em pico do medidor de Potência.

Valores Disponíveis: OFF/0.5/1.0/2.0 sec

Configuração Padrão: OFF (Desativado)

009 DISP PKH ALC

Função: Seleciona o tempo de pausa em pico do medidor de ALC (Controle Automático de Nível)

Valores Disponíveis: OFF/0.5/1.0/2.0 sec

Configuração Padrão: OFF (Desativado)

010 DISP PKH ID

Função: Seleciona o tempo de pausa em pico do medidor de ID.

Valores Disponíveis: OFF/0.5/1.0/2.0 sec

Configuração Padrão: OFF (Desativado)

011 DISP RTR STU

Função: Seleciona o ponto de partida da agulha indicadora do seu controlador de rotor.

Valores Disponíveis: 0/90/180/270°

Configuração Padrão: 0°

DICA: *Se o Rotor de Antena opcional não estiver conectado, este ajuste não terá efeito.*

012 DISP RTR ADJ

Função: Ajusta a agulha indicadora precisamente para o ponto de partida configurado no item “**011 DISP RTR STU**” do Menu.

Valores Disponíveis: -30 ~ 0

Configuração Padrão: 0

DICA: *Se o Rotor de Antena opcional não estiver conectado, este ajuste não terá efeito.*

013 DISP QMB MKR

Função: Ativa/desativa o Marcador de QMB (Seta branca “∇”) para ser exibido no Espectro da função Band Scope quando a Unidade de Gerenciamento de Dados **DMU-2000** opcional estiver conectada.

Valores Disponíveis: On/OFF

Configuração Padrão: On (Ativado)

DICA: *Se a Unidade de Gerenciamento de Dados **DMU-2000** opcional não estiver conectada, este ajuste não terá efeito.*

GRUPO DVS**014 DVS RX LVL**

Função: Configura o nível da saída de áudio da Unidade de Memória de Voz **DVS-6** opcional.

Valores Disponíveis: 0 ~ 100

Configuração Padrão: 50

DICA: *Se a Unidade de Memória de Voz **DVS-6** opcional não estiver conectada, este ajuste não terá efeito.*

015 DVS TX LVL

Função: Configura o nível de entrada do microfone para a Unidade de Memória de Voz **DVS-6** opcional.

Valores Disponíveis: 0 ~ 100

Configuração Padrão: 50

DICA: *Se a Unidade de Memória de Voz **DVS-6** opcional não estiver conectada, este ajuste não terá efeito.*

GRUPO KEYER**016 KEY BEACON**

Função: Programa o tempo de intervalo entre as repetições da mensagem em “beacon”.

Valores Disponíveis: OFF/1 ~ 255 sec

Configuração Padrão: OFF (Desativado)

017 KEY NUM STL

Função: Seleciona o formato “Abreviado” para o Número de Conteste embutido.

Valores Disponíveis: 1290/AunO/Aunt/A2nO/A2nt/12nO/12nt

Configuração Padrão: 1290

1290: Não abrevia o Número de Conteste.

AunO: Abrevia “A” para “Um”, “U” para “Dois”, “N” para “Nove” e “O” para “Zero”.

Aunt: Abrevia “A” para “Um”, “U” para “Dois”, “N” para “Nove” e “T” para “Zero”.

A2nO: Abrevia “A” para “Um”, “N” para “Nove” e “O” para “Zero”.

A2nt: Abrevia “A” para “Um”, “N” para “Nove” e “T” para “Zero”.

12nO: Abrevia “N” para “Nove” e “O” para “Zero”.

12nt: Abrevia “N” para “Nove” e “T” para “Zero”.

018 KEY CONTEST

Função: Entra com o número de conteste inicial que será incrementado/decrementado após a transmissão durante um QSO de conteste.

Valores Disponíveis: 0 ~ 9999

Configuração Padrão: 1

DICA: Pressione a tecla **[CLEAR]** para reiniciar o número de conteste em “1”.

019 KEY CW MEM1

Função: Permite a entrada da mensagem em CW para o registro de mensagem 1.

Valores Disponíveis: tyP1/tyP2

Configuração Padrão: tyP2

tyP1: Você pode inserir a mensagem em CW usando o **Dial Principal** e **[CLAR/BFO-B]**.

tyP2: Você insere a mensagem em CW usando o Manipulador.

020 KEY CW MEM2

Função: Permite a entrada da mensagem em CW para o registro de mensagem 2.

Valores Disponíveis: tyP1/tyP2

Configuração Padrão: tyP2

tyP1: Você pode inserir a mensagem em CW usando o **Dial Principal** e **[CLAR/BFO-B]**.

tyP2: Você insere a mensagem em CW usando o Manipulador.

021 KEY CW MEM3

Função: Permite a entrada da mensagem em CW para o registro de mensagem 3.

Valores Disponíveis: tyP1/tyP2

Configuração Padrão: tyP2

tyP1: Você pode inserir a mensagem em CW usando o **Dial Principal** e **[CLAR/BFO-B]**.

tyP2: Você insere a mensagem em CW usando o Manipulador.

022KEY CW MEM4

Função: Permite a entrada da mensagem em CW para o registro de mensagem 4.

Valores Disponíveis: tyP1/tyP2

Configuração Padrão: tyP2

tyP1: Você pode inserir a mensagem em CW usando o **Dial Principal** e **[CLAR/BFO-B]**.

tyP2: Você insere a mensagem em CW usando o Manipulador.

023 KEY CW MEM5

Função: Permite a entrada da mensagem em CW para o registro de mensagem 5.

Valores Disponíveis: tyP1/tyP2

Configuração Padrão: tyP2

tyP1: Você pode inserir a mensagem em CW usando o **Dial Principal** e **[CLAR/BFO-B]**.

tyP2: Você insere a mensagem em CW usando o Manipulador.

GRUPO GENERAL**024 GENE ANT SEL**

Função: Programa o método para seleção de antena.

Valores Disponíveis: bAnd/rEG

Configuração Padrão: bAnd

bAnd: A antena é selecionada de acordo com a banda de operação.

rEG: A antena é selecionada de acordo com o empilhamento de banda (diferentes antenas podem ser usadas na mesma banda, se assim selecionadas no empilhamento de banda).

025 GENE BEP LVL

Função: Configura o nível de bipe.

Valores Disponíveis: 0 ~ 100

Configuração Padrão: 50

026 GENE CAT BPS

Função: Configura o circuito de interface de computador do transceptor para a taxa de transmissão de dados (baud rate) do sistema CAT a ser usada.

Valores Disponíveis: 4800/9600/192H (19200)/384H (38400) bps

Configuração Padrão: 4800 bps

027 GENE CAT TOT

Função: Configura o tempo de contagem regressiva do Temporizador de Chamadas para uma entrada de comando do sistema CAT.

Valores Disponíveis: 10/100/1000/3000 msec

Configuração Padrão: 10 msec

O Temporizador de Chamadas fecha a entrada de dados do CAT após a transmissão contínua do tempo programado.

028 GENE CAT RTS

Função: Ativa/desativa a entrada RTS do conector **CAT**.

Valores Disponíveis: On/OFF

Configuração Padrão: On (Ativada)

029 GENE MEM GRP

Função: Ativa/desativa a Operação em Grupo de Memória.

Valores Disponíveis: On/OFF

Configuração Padrão: OFF (Desativada)

030 GENE Q SPLIT

Função: Seleciona o desvio de sintonia para a função de Split Rápido.

Valores Disponíveis: -20 ~ 0 ~ +20 kHz (1 kHz/step)

Configuração Padrão: +5 kHz

031 GENE TX TOT

Função: Seleciona o tempo de contagem regressiva do Temporizador de Chamadas.

Valores Disponíveis: OFF/1 ~ 30 min

Configuração Padrão: OFF (Desativado)

O Temporizador de Chamadas desliga o transmissor após a transmissão contínua do tempo programado.

032 GENE μ T DIAL

Função: Seleciona o modo μ -TUNE.

Valores Disponíveis: StP1/ StP2

Configuração Padrão: StP1

StP-1: Ativa o sistema μ -TUNE usando passos “Grossos” do controle **[SELECT(μ -TUNE)]** (2 passos/clique) nas bandas amadoras de 7 MHz e mais baixas. Nas bandas de 10/14 MHz, passos “Finos” do controle **[SELECT(μ -TUNE)]** serão usados (1 passo/clique).

StP-2: Ativa o sistema μ -TUNE usando passos “Finos” do controle **[SELECT(μ -TUNE)]** (1 passo/clique) nas bandas de 14 MHz e mais baixas.

DICA: *Se o Kit de μ Sintonia de RF não estiver conectado, este ajuste não terá efeito.*

033 GENE MIC SCN

Função: Ativa/desativa o acesso a varredura via teclas **[UP]/[DWN]** do microfone.

Valores Disponíveis: On/OFF

Configuração Padrão: On (Ativado)

034 GENE SCN RSM

Função: Seleciona o modo para Continuação de Varredura.

Valores Disponíveis: CAR/5SEc

Configuração Padrão: 5SEc

CAR: A varredura pára até o sinal sumir, e continua após um segundo.

5SEc: A varredura pausa por cinco segundos, e continua mesmo se a outra estação ainda estiver transmitindo ou não.

035 GENE FRQ ADJ

Função: Ajusta o oscilador de referência.

Valores Disponíveis: -25 ~ 0 ~ +25

Configuração Padrão: 0

Conecte uma carga fantasma de 50 Ohms e um freqüencímetro ao conector de antena; ajuste o controle **[CLAR/BFO-B]** de modo que a leitura do freqüencímetro seja igual à freqüência de VFO enquanto você pressiona a tecla **PTT**.

DICA: *Não altere este item do Menu a menos que você tenha um freqüencímetro de alto desempenho. Use este item depois que você “esquentar” o transceptor e o freqüencímetro suficientemente (pelo menos 30 minutos).*

GRUPO MODE-AM**036 A3E MICGAIN**

Função: Ajusta o ganho de microfone para o modo AM.

Valores Disponíveis: Ur/0 ~ 100

Configuração Padrão: Ur

Quando este item for configurado com a opção “**Ur**”, você poderá ajustar o ganho do microfone usando o controle **[MIC GAIN]** no painel frontal.

GRUPO MODE-CW

037 A1A F-TYPE

Função: Seleciona o modo de operação desejado para o manipulador que estiver conectado ao conector **KEY** no painel frontal.

Valores Disponíveis: OFF/buG/ELE/ACS

Configuração Padrão: ELE

OFF: Desativa o manipulador no painel frontal (modo “chave simples” para uso com manipulador externo ou interface acionada por computador).

buG: Emulação de batedor “semi-automático” mecânico. Um batedor produz “dis” automaticamente, e o outro produz “das” manualmente.

ELE: Manipulador iâmbico com ACS (Espaçamento Automático de Caractere) desativado.

ACS: Manipulador iâmbico com ACS (Espaçamento Automático de Caractere) ativado.

038 A1A F-REV

Função: Seleciona a configuração de fiação do batedor para o conector **KEY** no painel frontal.

Valores Disponíveis: nor/rEV

Configuração Padrão: nor

nor: Ponta = Ponto, Anel = Traço, Haste = Terra

rEV: Ponta = Traço, Anel = Ponto, Haste = Terra

039 A1A R-TYPE

Função: Seleciona o modo de operação desejado para o manipulador que estiver conectado ao conector **KEY** no painel frontal.

Valores Disponíveis: OFF/buG/ELE/ACS

Configuração Padrão: ELE

OFF: Desativa o manipulador no painel frontal (modo “chave simples” para uso com manipulador externo ou interface acionada por computador).

buG: Emulação de batedor “semi-automático” mecânico. Um batedor produz “dis” automaticamente, e o outro produz “das” manualmente.

ELE: Manipulador iâmbico com ACS (Espaçamento Automático de Caractere) desativado.

ACS: Manipulador iâmbico com ACS (Espaçamento Automático de Caractere) ativado.

040 A1A R-REV

Função: Seleciona a configuração de fiação do batedor para o conector **KEY** no painel traseiro.

Valores Disponíveis: nor/rEV

Configuração Padrão: nor

nor: Ponta = Ponto, Anel = Traço, Haste = Terra

rEV: Ponta = Traço, Anel = Ponto, Haste = Terra

041 A1A CW AUTO

Função: Ativa/desativa a manipulação de CW durante uma operação em SSB.

Valores Disponíveis: OFF/50/On

Configuração Padrão: OFF (Desativada)

OFF: Desativa a manipulação de CW durante uma operação em SSB.

50: Ativa a manipulação em CW durante uma operação em SSB em 50 MHz (não em HF).

On: Ativa a manipulação em CW durante uma operação em SSB (todas as bandas de TX).

NOTA: Esta função lhe permite mover alguém de SSB para CW sem mudar de modo no painel frontal.

042 A1A BFO

Função: Configura o lado de injeção do oscilador de portadora de CW para o modo CW.

Valores Disponíveis: USb/LSb/Auto

Configuração Padrão: USb

USb: Injeta o oscilador de portadora de CW no lado de USB.

LSb: Injeta o oscilador de portadora de CW no lado de LSB.

Auto: Injeta o oscilador de portadora de CW no lado de LSB durante operação na banda de 7 MHz e abaixo, e no lado de USB durante operação na banda de 10 MHz e acima.

043 A1A BK-IN

Função: Configura o modo “break-in” para CW.

Valores Disponíveis: SENi/FuLL

Configuração Padrão: SENi

SEni (SEMI): O transceptor opera no modo “semi break-in”. O tempo de retardo (recuperação do receptor) é configurado no item “**044 A1A DELAY**” do Menu.

FuLL: O transceptor opera no modo “full break-in” (QSK).

044 A1A DELAY

Função: Ajusta o tempo de Retardo de Manipulação (recuperação do receptor) no modo CW.

Valores Disponíveis: 30 ~ 3000 msec (10 msec/step)

Configuração Padrão: 200 msec

045 A1A PITCH

Função: Ajusta a tonalidade de CW que você prefere.

Valores Disponíveis: 300 ~ 1050 Hz

Configuração Padrão: 700 Hz

046 A1A WEIGHT

Função: Configura a relação Ponto:Traço para o manipulador eletrônico embutido.

Valores Disponíveis: (1:) 2.5 ~ 4.5

Configuração Padrão: 3.0

047 A1A FRQDISP

Função: Seleciona o Formato de Display de frequência para o modo CW.

Valores Disponíveis: dir/OFSt

Configuração Padrão: OFSt

dir (Frequência Direta): Mostra a frequência de portadora do receptor, sem desvio adicionado. Quando os modos forem mudados entre SSB e CW, o display de frequência ficará constante.

OFSt (Desvio de Tonalidade): O display de frequência reflete o desvio de BFO adicionado.

048 A1A PC KYNG

Função: Ativa/desativa a manipulação em CW no terminal “DATA IN” (pino 1) no conector RTTY/PKT no painel traseiro durante operação no modo CW.

Valores Disponíveis: EnA (Enable)/diS (Disable)

Configuração Padrão: diS (Disable)

049 A1A QSKTIME

Função: Seleciona o retardo entre o momento em que a tecla **PTT** é acionada e a portadora é transmitida durante operação QSK quando o manipulador interno é usado.

Valores Disponíveis: 15/20/25/30 msec

Configuração Padrão: 15 msec

GRUPO MODE-DATA**050 DATA DT GAIN**

Função: Configura o nível de entrada de dados do TNC para o modulador de AFSK.

Valores Disponíveis: 0 ~ 100

Configuração Padrão: 50

051 DATA OUT LVL

Função: Configura o nível de saída de dados de AFSK na saída (pino 5) do conector **RTTY/PKT**.

Valores Disponíveis: 0 ~ 100

Configuração Padrão: 50

052 DATA VOX DLY

Função: Ajusta o tempo de Retardo (recuperação do receptor) de “VOX” no modo de Rádio-Pacote (Packet).

Valores Disponíveis: 30 ~ 3000 msec (10 msec/step)

Configuração Padrão: 300 msec

053 DATA V GAIN

Função: Ajusta o Ganho de “VOX” no modo de Rádio-Pacote (Packet).

Valores Disponíveis: 0 ~ 100

Configuração Padrão: 50

054 DATA PKTDISP

Função: Configura o desvio do display de frequência em rádio-pacote.

Valores Disponíveis: -3000 ~ +3000 Hz (10 Hz/step)

Configuração Padrão: 0 Hz

055 DATA PKT SFT

Função: Configura o ponto de portadora durante operação de rádio-pacote em SSB.

Valores Disponíveis: -3000 ~ +3000 Hz (10 Hz/step)

Configuração Padrão: 1000 Hz (frequência central típica para PSK31, etc.)

GRUPO MODE-FM**056 F3E MIC**

Função: Configura o ganho de microfone para o modo FM.

Valores Disponíveis: Ur/0 ~ 100

Configuração Padrão: 50

Quando este item for configurado com a opção “**Ur**”, você poderá ajustar o ganho do microfone usando o controle **[MIC GAIN]** no painel frontal.

057 F3E 28 RPT

Função: Configura a magnitude do desvio de repetidora na banda de 28 MHz.

Valores Disponíveis: 0 ~ 1000 kHz (10 kHz/step)

Configuração Padrão: 100 kHz

058 F3E 50 RPT

Função: Configura a magnitude do desvio de repetidora na banda de 50 MHz.

Valores Disponíveis: 0 ~ 4000 kHz (10 kHz/step)

Configuração Padrão: 1000 kHz

GRUPO MODE-RTTY**059 RTTY R PLRTY**

Função: Seleciona polaridade de Marca/Espaço normal ou invertida para recepção de RTTY.

Valores Disponíveis: nor/rEV

Configuração Padrão: nor

060 RTTY T PLRTY

Função: Seleciona polaridade de Marca/Espaço normal ou invertida para transmissão de RTTY.

Valores Disponíveis: nor/rEV

Configuração Padrão: nor

061 RTTY OUT LVL

Função: Configura o nível de saída de dados de RTTY (AFSK) na saída (pino 5) do conector RTTY/PKT.

Valores Disponíveis: 0 ~ 100

Configuração Padrão: 50

062 RTTY SHIFT

Função: Seleciona o desvio de frequência para operação em RTTY (AFSK).

Valores Disponíveis: 170/200/425/850 Hz

Configuração Padrão: 170 Hz

063 RTTY TONE

Função: Seleciona o tom de Marca para operação em RTTY.

Valores Disponíveis: 1275/2125 Hz

Configuração Padrão: 2125 Hz

GRUPO MODE-SSB**064 A3J TX BPF**

Função: Seleciona a banda passante de áudio do modulador de DSP no modo SSB.

Valores Disponíveis: 1-30/1-29/2-28/3-27/4-26

Configuração Padrão: 3-27: 300 ~ 2700 (Hz)

1-30: 100 ~ 3000 (Hz)

1-29: 100 ~ 2900 (Hz)

2-28: 200 ~ 2800 (Hz)

3-27: 300 ~ 2700 (Hz)

4-26: 400 ~ 2600 (Hz)

NOTA: A potência de saída aparente, quando são usadas as larguras de bandas mais largas, pode parecer mais baixa. Isto é normal, e ocorre porque a potência disponível do transmissor é distribuída em uma largura de banda mais larga. A maior compressão de potência de saída ocorre quando é usada a opção “**4-26**” (400 ~ 2600 Hz), e esta configuração é altamente recomendada para conteste ou trabalho em empilhamento de DX.

065 A3J LSB CAR

Função: Ajusta o ponto de portadora do receptor para o modo LSB.

Valores Disponíveis: -200 Hz ~ +200 Hz (10 Hz/steps)

Configuração Padrão: 0 Hz

066 A3J USB CAR

Função: Ajusta o ponto de portadora do receptor para o modo USB.

Valores Disponíveis: -200 Hz ~ +200 Hz (10 Hz/steps)

Configuração Padrão: 0 Hz

GRUPO RX GENERAL

067 RGEN NB 1 LVL

Função: Ajusta o nível de redução do Redutor de Ruídos de FI para ruídos de impulso de curta duração.

Valores Disponíveis: 0 ~ 255

Configuração Padrão: 128

068 RGEN NB 2 LVL

Função: Ajusta o nível de redução do Redutor de Ruídos de FI para ruídos de impulso de longa duração.

Valores Disponíveis: 0 ~ 255

Configuração Padrão: 128

069 RGEN CNTR LV

Função: Ajusta o ganho do equalizador paramétrico do filtro de Contorno.

Valores Disponíveis: -40 ~ +20 dB

Configuração Padrão: -15 dB

070 RGEN CNTR WI

Função: Ajusta o fator Q do filtro de Contorno.

Valores Disponíveis: 1 ~ 11

Configuração Padrão: 10

071 RGEN DNF

Função: Ativa/desativa o Filtro de Corte Digital.

Valores Disponíveis: OFF/On

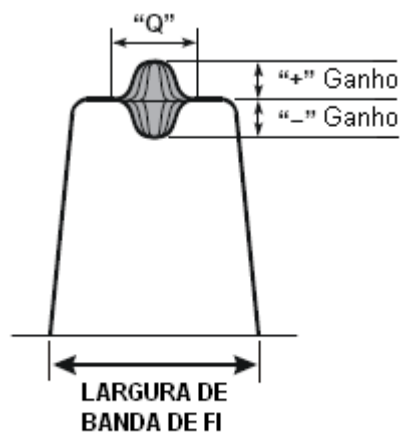
Configuração Padrão: OFF (Desativado)

072 RGEN DNR

Função: Configura a resposta da Redução de Ruído Digital.

Valores Disponíveis: OFF/1 ~ 15

Configuração Padrão: OFF (Desativada)



"GANHO" E "Q" DE CONTORNO

GRUPO SCOPE

DICA: O ajuste deste grupo não terá nenhum efeito se a Unidade de Gerenciamento de Dados **DMU-2000** não estiver conectada.

073 SCP 1.8 FIX

Função: Seleciona a frequência inicial de varredura do Espectro de Rádio do modo FIX durante o monitoramento na banda amadora de 160 metros.

Valores Disponíveis: 1.800 ~ 1.999 MHz (1 kHz/steps)

Configuração Padrão: 1.800 MHz

074 SCP 3.5 FIX

Função: Seleciona a frequência inicial de varredura do Espectro de Rádio do modo FIX durante o monitoramento na banda amadora de 80 metros.

Valores Disponíveis: 3.500 ~ 3.999 MHz (1 kHz/steps)

Configuração Padrão: 3.500 MHz

075 SCP 5.2 FIX

Função: Seleciona a frequência inicial de varredura do Espectro de Rádio do modo FIX durante o monitoramento na banda amadora de 60 metros.

Valores Disponíveis: 5.250 ~ 5.499 MHz (1 kHz/steps)

Configuração Padrão: 5.250 MHz

076 SCP 7.0 FIX

Função: Seleciona a frequência inicial de varredura do Espectro de Rádio do modo FIX durante o monitoramento na banda amadora de 40 metros.

Valores Disponíveis: 7.000 ~ 7.299 MHz (1 kHz/steps)

Configuração Padrão: 7.000 MHz

077 SCP 10.1 FIX

Função: Seleciona a frequência inicial de varredura do Espectro de Rádio do modo FIX durante o monitoramento na banda amadora de 30 metros.

Valores Disponíveis: (1)0.100 ~ (1)0.149 MHz (1 kHz/steps)

Configuração Padrão: (1)0.100 MHz

078 SCP 14.0 FIX

Função: Seleciona a frequência inicial de varredura do Espectro de Rádio do modo FIX durante o monitoramento na banda amadora de 20 metros.

Valores Disponíveis: (1)4.000 ~ (1)4.349 MHz (1 kHz/steps)

Configuração Padrão: (1)4.000 MHz

079 SCP 18.0 FIX

Função: Seleciona a frequência inicial de varredura do Espectro de Rádio do modo FIX durante o monitoramento na banda amadora de 17 metros.

Valores Disponíveis: (1)8.000 ~ (1)8.199 MHz (1 kHz/steps)

Configuração Padrão: (1)8.000 MHz

080 SCP 21.0 FIX

Função: Seleciona a frequência inicial de varredura do Espectro de Rádio do modo FIX durante o monitoramento na banda amadora de 15 metros.

Valores Disponíveis: (2)1.000 ~ (2)1.449 MHz (1 kHz/steps)

Configuração Padrão: (2)1.000 MHz

081 SCP 24.8 FIX

Função: Seleciona a frequência inicial de varredura do Espectro de Rádio do modo FIX durante o monitoramento na banda amadora de 12 metros.

Valores Disponíveis: (2)4.800 ~ (2)4.989 MHz (1 kHz/steps)

Configuração Padrão: (2)4.989 MHz

082 SCP 28.0 FIX

Função: Seleciona a frequência inicial de varredura do Espectro de Rádio do modo FIX durante o monitoramento na banda amadora de 10 metros.

Valores Disponíveis: (2)8.000 ~ (2)9.699 MHz (1 kHz/steps)

Configuração Padrão: (2)8.000 MHz

083 SCP 50.0 FIX

Função: Seleciona a frequência inicial de varredura do Espectro de Rádio do modo FIX durante o monitoramento na banda amadora de 6 metros.

Valores Disponíveis: (5)0.000 ~ (5)3.999 MHz (1 kHz/steps)

Configuração Padrão: (5)0.000 MHz

GRUPO TUNING**084 TUN DIALSTP**

Função: Configura a velocidade de sintonia do **Dial Principal** e do controle **[CLAR/VFO-B]** nos modos SSB, CW e AM.

Valores Disponíveis: 1/5/10 Hz

Configuração Padrão: 10 Hz

085 TUN CW FINE

Função: Ativa/desativa a velocidade de sintonia “Fina” no modo CW.

Valores Disponíveis: EnA/diS (ENABLE/DISABLE)

Configuração Padrão: diS (DISABLE)

EnA (ENABLE): Sintonia em passos de 1 Hz no modo CW.
 dis (DISABLE): Sintonia de acordo com os passos determinados no item “**084 TUN DIALSTP**” do Menu.

086 TUN MHz SEL

Função: Seleciona os passos de sintonia para o controle [CLAR/VFO-B] quando a tecla [MHz] é pressionada.

Valores Disponíveis: 1/0.1 MHz

Configuração Padrão: 1 MHz

087 TUN AM STEP

Função: Seleciona os passos de sintonia para as teclas [UP]/[DWN] do microfone no modo AM.

Valores Disponíveis: 2.5/5/9/10/12.5 kHz

Configuração Padrão: 5 kHz

088 TUN FM STEP

Função: Seleciona os passos de sintonia das teclas [UP]/[DWN] do microfone no modo FM.

Valores Disponíveis: 5/6.25/10/12.5/20/25 kHz

Configuração Padrão: 5 kHz

089 TUN FM DIAL

Função: Configura a velocidade de sintonia do **Dial Principal** e do controle [CLAR/VFO-B] no modo FM.

Valores Disponíveis: 10/100 Hz

Configuração Padrão: 100 Hz

089 TUN MY BAND

Função: Programa uma banda que será pulada durante uma seleção de banda feita pelo controle [CLAR/VFO-B].

Para programar a banda a ser pulada, gire o controle [CLAR/VFO-B] para chamá-la enquanto você seleciona bandas com o controle [CLAR/VFO-B], e pressione a tecla [ENT] para mudar esta configuração para a opção “ON” (o indicador “**d**” substituirá o indicador “**E**”). Repita o mesmo procedimento para cancelar a configuração (pulo “Off”: o indicador “**d**” aparecerá).

GRUPO TX AUDIO

091 TAUD EQ1 FRQ

Função: Seleciona a frequência central da faixa mais baixa para o equalizador de microfone paramétrico.

Valores Disponíveis: OFF/100 ~ 700 Hz (100 Hz/step)

Configuração Padrão: OFF (Desativada)

OFF: O ganho do equalizador e o fator Q são configurados com os padrões de fábrica (plano).

100 ~ 700 Hz: Frequências centrais de 100 Hz ~ 700 Hz.

Você pode ajustar o ganho do equalizador e o fator Q nesta frequência de áudio selecionada via itens “**092 TAUD EQ1 LVL**” e “**093 TAUD EQ1 BW**” do Menu.

092 TAUD EQ1 LVL

Função: Seleciona o ganho da faixa baixa do equalizador de microfone paramétrico.

Valores Disponíveis: -10 ~ +10

Configuração Padrão: +5

093 TAUD EQ1 BW

Função: Ajusta o fator Q da faixa baixa do equalizador de microfone paramétrico.

Valores Disponíveis: 1 ~ 10

Configuração Padrão: 10

094 TAUD EQ2 FRQ

Função: Seleciona a frequência central da faixa média do equalizador de microfone paramétrico.

Valores Disponíveis: OFF/700 ~ 1500 Hz (100 Hz/step)

Configuração Padrão: OFF (Desativada)

OFF: O ganho do equalizador e o fator Q são configurados com os padrões de fábrica (plano).

700 ~ 1500: Frequências centrais de 700 Hz ~ 1500 Hz.

Você pode ajustar o ganho do equalizador e o fator Q nesta frequência de áudio selecionada via itens “**095 TAUD EQ2 LVL**” e “**096 TAUD EQ2 BW**” do Menu.

095 TAUD EQ2 LVL

Função: Ajusta o ganho de equalizador da faixa média do equalizador de microfone paramétrico.

Valores Disponíveis: -10 ~ +10

Configuração Padrão: +5

096 TAUD EQ2 BW

Função: Ajusta o fator Q da faixa média do equalizador de microfone paramétrico.

Valores Disponíveis: 1 ~ 10

Configuração Padrão: 10

097 TAUD EQ3 FRQ

Função: Seleciona a frequência central da faixa alta para o equalizador de microfone paramétrico.

Valores Disponíveis: OFF/1500 ~ 3200 Hz (100 Hz/step)

Configuração Padrão: OFF (Desativada)

OFF: O ganho do equalizador e o fator Q são configurados com os padrões de fábrica (plano).

1500 ~ 3200: Frequências centrais de 1500 Hz ~ 3200.

Você pode ajustar o ganho do equalizador e o fator Q nesta frequência de áudio selecionada via itens “**098 TAUD EQ3 LVL**” e “**100 TAUD EQ3 BW**” do Menu.

098 TAUD EQ3 LVL

Função: Ajusta o ganho de equalizador da faixa alta do equalizador de microfone paramétrico.

Valores Disponíveis: -10 ~ +10

Configuração Padrão: +5

099 TAUD EQ3 BW

Função: Ajusta o fator Q da faixa alta do equalizador de microfone paramétrico.

Valores Disponíveis: 1 ~ 10

Configuração Padrão: 10

100 TAUD PE1 FRQ

Função: Seleciona a frequência central da faixa mais baixa para o equalizador de microfone paramétrico quando o processador de voz é ativado.

Valores Disponíveis: OFF/100 ~ 700 Hz (100 Hz/step)

Configuração Padrão: OFF (Desativada)

OFF: O ganho do equalizador e o fator Q são configurados com os padrões de fábrica (plano).

100 ~ 700: Frequências centrais de 100 Hz ~ 700 Hz.

Você pode ajustar o ganho do equalizador e o fator Q nesta frequência de áudio selecionada via itens “**102 TAUD PE1 LVL**” e “**102 TAUD PE1 BW**” do Menu.

101 TAUD PE1 LVL

Função: Ajusta o ganho de equalizador da faixa baixa do equalizador de microfone paramétrico quando o processador de voz é ativado.

Valores Disponíveis: -10 ~ +10

Configuração Padrão: -5

102 TAUD PE1 BW

Função: Ajusta o fator Q da faixa baixa do equalizador de microfone paramétrico quando o processador de voz é ativado.

Valores Disponíveis: 1 ~ 10

Configuração Padrão: 2

103 TAUD PE2 FRQ

Função: Seleciona a frequência central da faixa média para o equalizador de microfone paramétrico quando o processador de voz é ativado.

Valores Disponíveis: OFF/700 ~ 1500 Hz (100 Hz/step)

Configuração Padrão: OFF (Desativada)

OFF: O ganho do equalizador e o fator Q são configurados com os padrões de fábrica (plano).

700 ~ 1500: Frequências centrais de 700 Hz ~ 1500 Hz.

Você pode ajustar o ganho do equalizador e o fator Q nesta frequência de áudio selecionada via itens “**104 TAUD PE2 LVL**” e “**105 TAUD PE2 BW**” do Menu.

104 TAUD PE2 LVL

Função: Ajusta o ganho de equalizador da faixa média do equalizador de microfone paramétrico quando o processador de voz é ativado.

Valores Disponíveis: -10 ~ +10

Configuração Padrão: 0

105 TAUD PE2 BW

Função: Ajusta o fator Q da faixa média do equalizador de microfone paramétrico quando o processador de voz é ativado.

Valores Disponíveis: 1 ~ 10

Configuração Padrão: 1

106 TAUD PE3 FRQ

Função: Seleciona a frequência central da faixa alta para o equalizador de microfone paramétrico quando o processador de voz é ativado.

Valores Disponíveis: OFF/1500 ~ 3200 Hz (100 Hz/step)

Configuração Padrão: 2100 Hz

OFF: O ganho do equalizador e o fator Q são configurados com os padrões de fábrica (plano).

700 ~ 1500: Freqüências centrais de 1500 Hz ~ 3200 Hz.

Você pode ajustar o ganho do equalizador e o fator Q nesta freqüência de áudio selecionada via itens “**107 TAUD PE3 LVL**” e “**108 TAUD PE3 BW**” do Menu.

107 TAUD PE3 LVL

Função: Ajusta o ganho de equalizador da faixa alta do equalizador de microfone paramétrico quando o processador de voz é ativado.

Valores Disponíveis: -10 ~ +10

Configuração Padrão: +3

108 TAUD PE3 BW

Função: Ajusta o fator Q da faixa alta do equalizador de microfone paramétrico quando o processador de voz é ativado.

Valores Disponíveis: 1 ~ 10

Configuração Padrão: 1

GRUPO TX GENERAL

109 TGEN PROCLVL

Função: Configura o nível de compressão do Processador de Voz.

Valores Disponíveis: 0 ~ 100

Configuração Padrão: 50

110 TGEN EXT TUN

Função: Ativa/desativa o Acoplador de Antena **FC-40** opcional.

Valores Disponíveis: itu/Etu (INTERNAL TUNER/EXTERNAL TUNER)

Configuração Padrão: itu (INTERNAL)

itu (INTERNAL TUNER): A tecla [**TUNE**] ativa o Acoplador de Antena interno.

Etu (EXTERNAL TUNER): A tecla [**TUNE**] ativa o Acoplador de Antena **FC-40** opcional.

111 TGEN TX PWR

Função: Configura um nível de saída do transmissor.

Valores Disponíveis: 5 ~ 100 %

Configuração Padrão: 100 %

112 TGEN AM CAR

Função: Configura um nível de potência de saída de portadora.

Valores Disponíveis: 0 ~ 100

Configuração Padrão: 50

113 TGEN PWRCTRL

Função: Configura o item “**111 TGEN TX PWR**” do Menu.

Valores Disponíveis: ALL/CAR

Configuração Padrão: ALL

ALL: O item “**111 TGEN TX PWR**” do Menu afeta todos os modos.

CAR: O item “**111 TGEN TX PWR**” do Menu afeta todos os modos, exceto SSB. Neste caso a potência de saída de SSB será máxima, independentemente da configuração do “**111 TGEN TX PWR**”.

114 TGEN VOX SEL

Função: Seleciona a fonte de entrada de áudio para disparo de TX durante operação com VOX.

Valores Disponíveis: nic/dAtA

Configuração Padrão: nic

nic (MIC): A função VOX será ativada pela entrada de áudio do microfone.

dAtA (DATA): A função VOX será ativada pela porta de entrada de áudio de dados (pino 1) do conector **RTTY/PKT**.

115 TGEN V GAIN

Função: Ajusta o Ganho de “VOX” nos modos SSB/AM/FM.

Valores Disponíveis: 0 ~ 100

Configuração Padrão: 50

116 TGEN VOX DLY

Função: Ajusta o tempo do retardo de “VOX” (recuperação do receptor) nos modos SSB/AM/FM.

Valores Disponíveis: 30 ~ 3000 msec (10 msec/step)

Configuração Padrão: 500 msec

117 TGEN ANTIVOX

Função: Ajusta o Ganho do Anti-Disparo de VOX, que é o nível de realimentação de AF negativa do áudio do receptor para o microfone, para evitar que o áudio do receptor ative o transmissor (via microfone) durante operação com VOX.

Valores Disponíveis: 0 ~ 100

Configuração Padrão: 50

118 TGEN EMRGNCY

Função: Ativa a operação de Tx/Rx no Canal de Emergência do Alasca, 5167.5 kHz.

Valores Disponíveis: EnA(ENABLE)/diS(DISABLE)

Configuração Padrão: diS(DISABLE)

Quando este item do Menu for configurado com a opção “**EnA(ENABLE)**”, a frequência de 5167.5 kHz será ativada. O Canal de Emergência do Alasca é encontrado entre os canais de Memória “P-1” e “01 (ou 1-01)”. **IMPORTANTE:** O uso desta frequência está restrito às estações que operam no Alasca ou perto dele, e somente para fins de emergência (nunca para operações rotineiras). Veja detalhes na seção §97.401(c) dos regulamentos da Comissão Federal de Comunicações dos Estados Unidos (FCC).

INSTALAÇÃO DE ACESSÓRIOS OPCIONAIS

UNIDADE DE MEMÓRIA DE VOZ (DVS-6)

Esta unidade fornece cinco memórias que armazenam até 20 segundos de áudio de voz em cada uma. Você pode armazenar e depois transmitir repetidamente mensagens breves contendo identificação e informações.

INSTALAÇÃO

1. Desligue a tecla **[ON/OFF]** do transceptor, e desligue a fonte de alimentação CC externa.
2. Desconecte todos os cabos do **FT-950**.
3. Consultando a Figura 1, remova os 18 parafusos que fixam a parte inferior do gabinete, e remova tal parte.
4. Veja na Figura 2 o local de montagem para a **DVS-6**.
5. Veja a Figura 3. Coloque a **DVS-6** sobre os pinos correspondentes ao seu local de montagem determinado no transceptor. Gentilmente pressione a placa para baixo até ela estar firmemente colocada em seus conectores.
6. Recoloque a parte inferior do gabinete e seus 18 parafusos.
7. Conecte a antena e a fonte de alimentação CC ao **FT-950**.

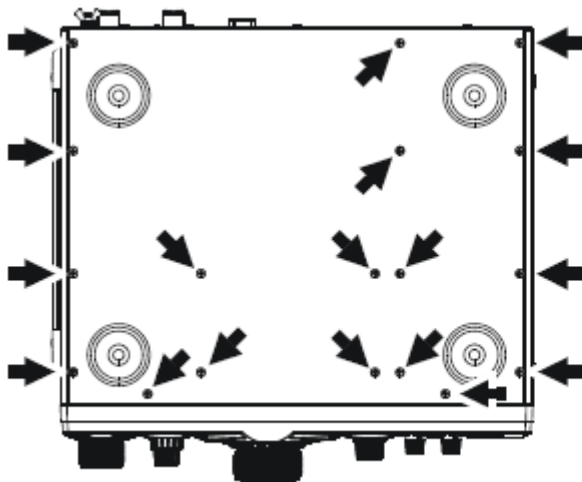


FIGURA 1

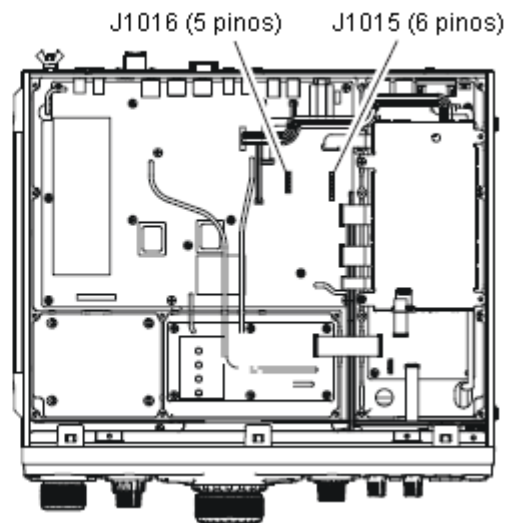


FIGURA 2

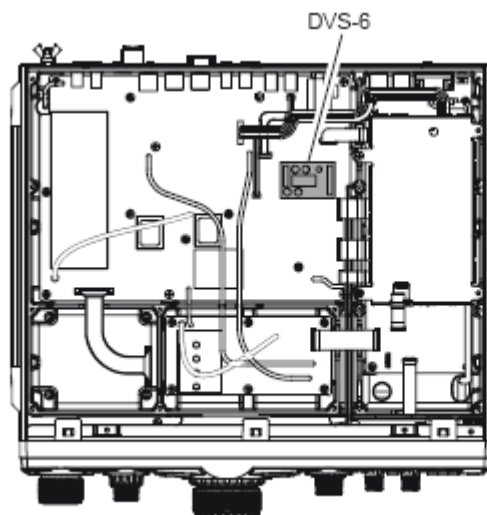


FIGURA 3

OPERAÇÃO

Veja a página 77 deste Manual de Operação.

KIT DE μ SINTONIA DE RF

Este Kit oferece uma seletividade de radiofrequência ultra-precisa para a entrada de radiofrequência do transceptor. Um Q muito alto é possível devido ao design de banda estreita. Três Kits de μ Sintonia de RF estão disponíveis. O **MTU-160** cobre a banda de 1.8 MHz. O **MTU-80/40** cobre as bandas de 3.5 e 7 MHz. O **MTU-30/20** cobre as bandas de 10.1 e 14 MHz.

A largura de banda estreita é útil principalmente nas bandas baixas, quando muitos sinais fortes são recebidos via propagação de Sinais de Incidência Vertical Próxima (NVIS) dentro de uma largura de banda estreita. A proteção adicional para os estágios de RF do receptor serve para prevenir Distorção por Intermodulação e bloqueio.

INSTALAÇÃO

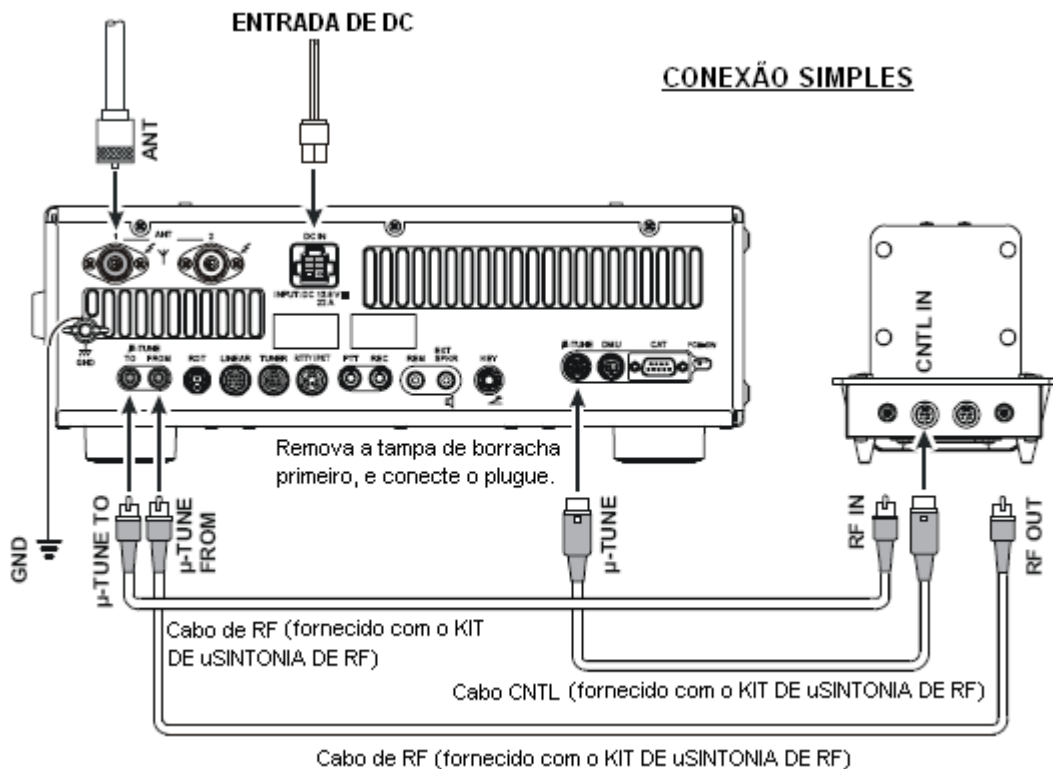
Monte o Kit de μ Sintonia de RF de acordo com o Manual de Instruções fornecido com ele.

INTERCONEXÕES DO FT-950

Conecte cada cabo (fornecido com o Kit de μ Sintonia de RF) entre a Unidade de μ Sintonia de RF e o transceptor **FT-950**.

OPERAÇÃO

Veja detalhes na página 52 deste Manual de Operação.



DICAS:

- Os cabos para conexão de RF são codificados por cores (preto e cinza) para que os conectores **RF IN** e **RF OUT** sejam conectados corretamente. (Veja a figura).
- Conexões erradas não danificam o Kit de μ Sintonia de RF, mas operações inadequadas podem ocorrer.
- Conecte os cabos de controle coloridos aos conectores **CNTL OUT** e **CNTL IN** (veja a figura). Confira todas as conexões antes de você ligar o transceptor.
- Se o **FT-950** não funcionar e o display de frequência piscar, confira e corrija as conexões de "**CNTL IN**" e "**CNTL OUT**" na Unidade de μ Sintonia.
- A ordem de uma conexão múltipla de Unidades de μ Sintonia de RF não é importante.

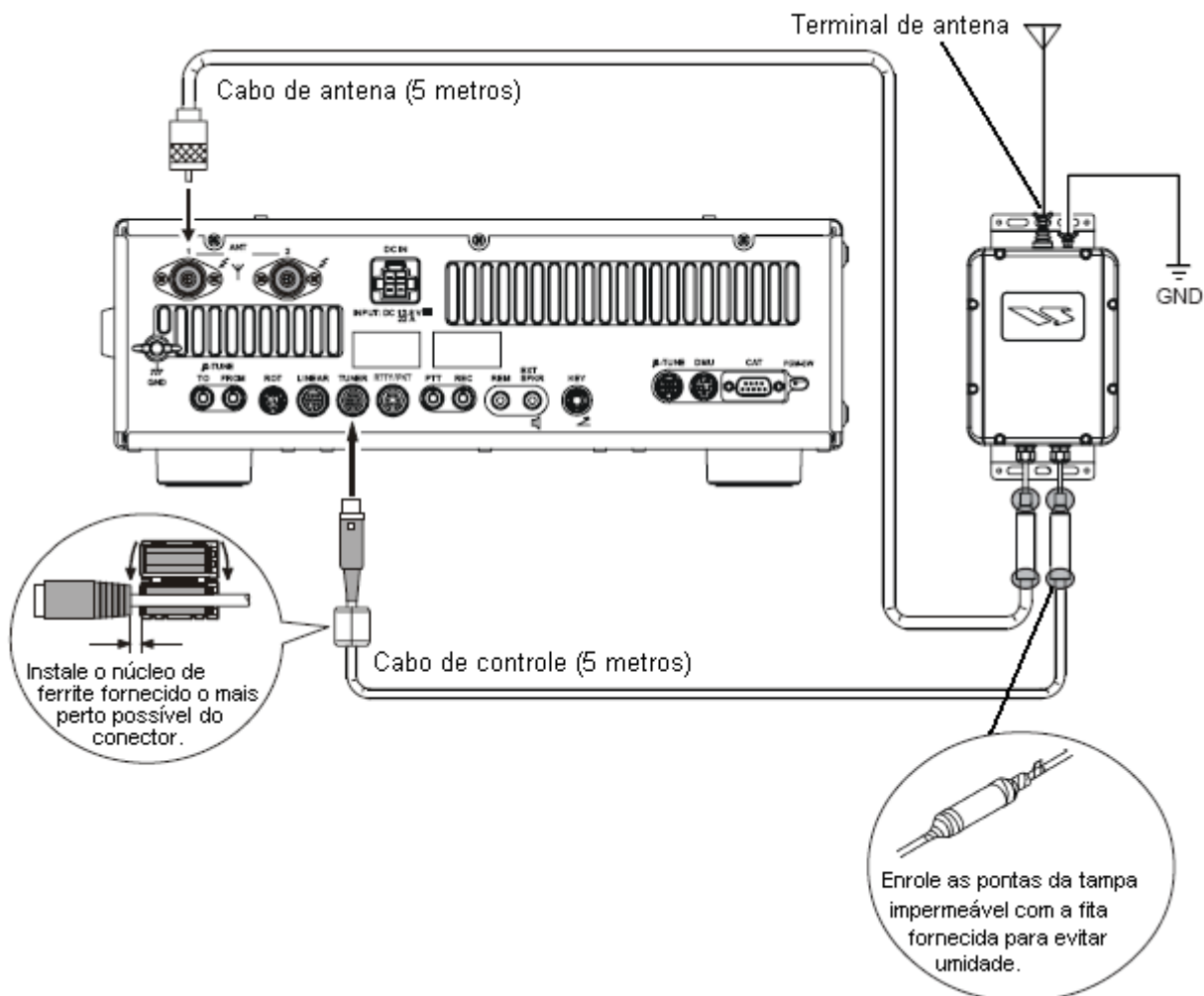
ACOPLADOR AUTOMÁTICO DE ANTENA EXTERNO FC-40 (PARA ANTENA DE FIO)

O **FC-40** usa o circuito de controle embutido no transceptor, permitindo que o operador controle e monitore a operação automática do **FC-40**, montada perto da entrada da antena. Este acoplador usa componentes especialmente selecionados termicamente estáveis, e seu gabinete é impermeável e resiste com alta confiabilidade a condições ambientais severas.

Uma combinação cuidadosamente escolhida de componentes transistorizados de comutação e relês de alta velocidade fazem com que o **FC-40** case diversas antenas obtendo uma ROE 2:1 em qualquer frequência de banda amadora (160 a 6 metros), em menos de oito segundos. A potência de transmissor requerida para casamento pode ser de apenas 4 a 60 Watts, e as configurações de casamentos são armazenadas automaticamente na memória para que sejam acessadas rapidamente quando a mesma faixa de frequência for selecionada mais tarde. Veja informações detalhadas no manual do **FC-40**.

INTERCONEXÕES DO FT-950

Após a montagem do **FC-40**, conecte os cabos dele aos conectores **ANT** e **TUNER** no painel traseiro do **FT-950**.

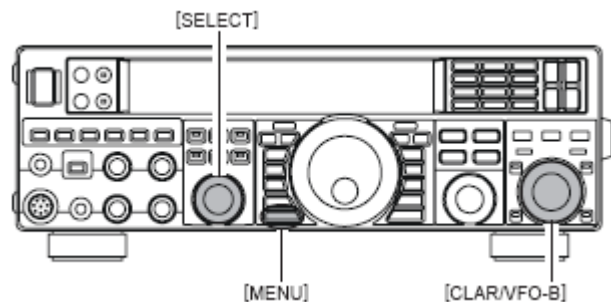


CONFIGURAÇÃO DO FT-950

O Acoplador **FC-40** opcional sintoniza automaticamente uma linha coaxial para apresentar uma impedância de 50 Ohms ao conector **ANT** do **FT-950**. Antes de você começar a operar, informe ao microprocessador do transceptor que o **FC-40** está sendo usado. Faça isto no modo de Menu:

1. Pressione a tecla **[MENU]** rapidamente, par ativar o modo de Menu.
2. Gire o controle **[SELECT]** para selecionar o item “**110 TGEN EXT TUN**”.

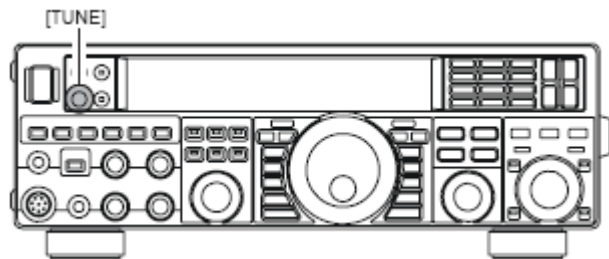
DICA: Pressione **[SELECT]** rapidamente para alternar os itens “**110 TGEN**” e “**EXT TUN**” no display.



3. Gire o controle **[CLAR/VFO-B]** para selecionar “**Etu (External Tuner)**”.
4. Pressione a tecla **[MENU]** por um segundo para salvar a nova configuração e voltar à operação normal

OPERAÇÃO

1. Pressione a tecla **[TUNE]** rapidamente para ativar o Acoplador Automático de Antena.
2. O ícone “**TUNER**” aparecerá no display.
3. Se a frequência do transceptor estiver fora da banda amadora, o ícone “**TUNER**” não aparecerá.
4. Pressione a tecla **[TUNE]** por um segundo para começar a sintonia automática. O transmissor será ativado, e o ícone “**TUNER**” piscará enquanto a sintonia estiver em andamento.
5. A sintonia vai parar automaticamente quando uma ROE baixa for obtida. Pressione a tecla **[TUNE]** por um segundo enquanto a sintonia estiver em andamento, para cancelá-la.
6. Para desativar o Acoplador Automático de Antena, pressione **[TUNE]** rapidamente.



NOTAS:

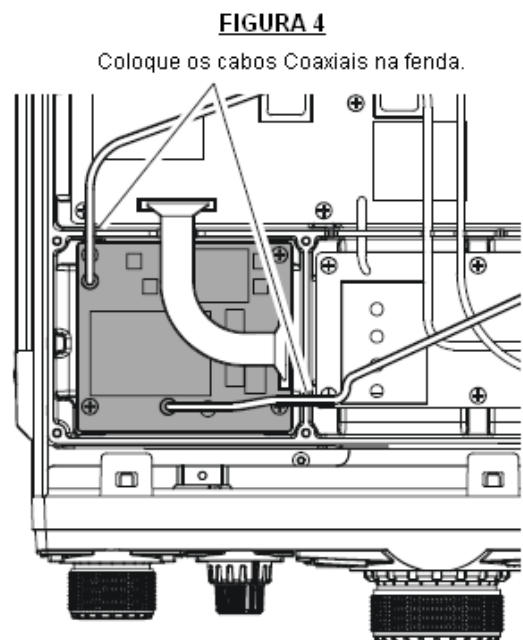
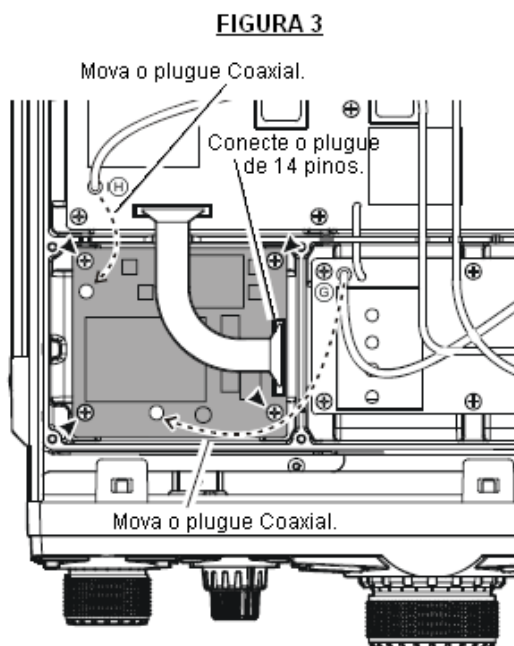
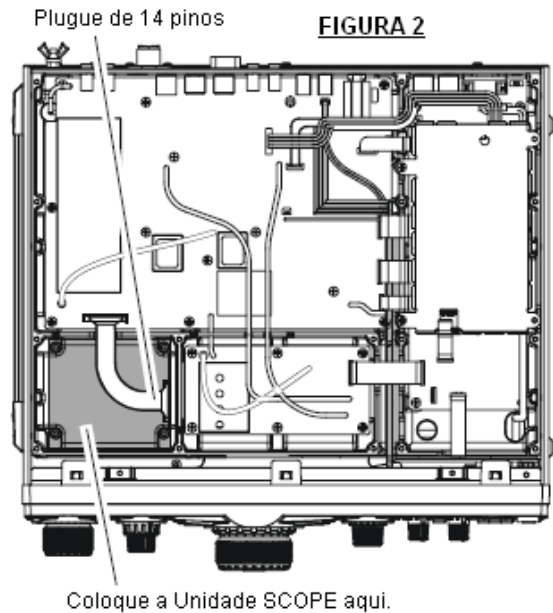
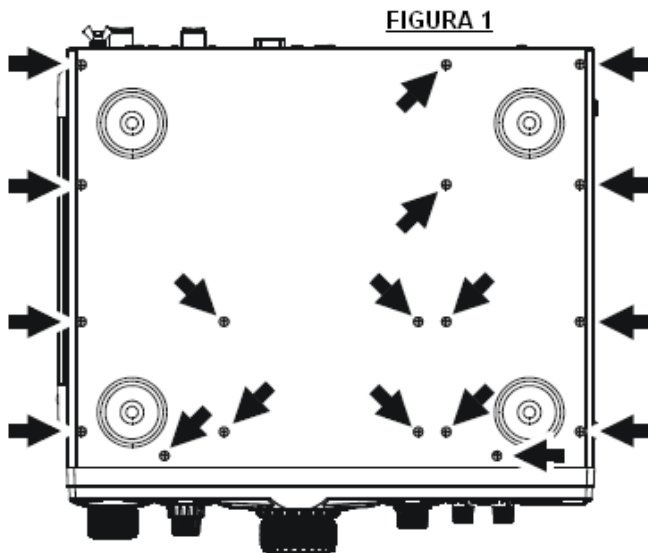
- Conecte um bom aterramento ao terminal **GND** do **FC-40**.
- O sinal de portadora é transmitido continuamente durante a sintonia. Monitore a frequência de operação antes de você começar o processo de sintonia. Tenha certeza que você não está interferindo em outros operadores que possam já estar usando a frequência.
- É normal ouvir o som dos relês durante o processo de sintonia.
- Se a impedância não puder ser casada melhor que 2:1 pelo **FC-40**, e o ícone “**TUNER**” piscar, o microprocessador não vai reter os dados de sintonia para tal frequência, visto que presume que você vai querer ajustar ou reparar seu sistema de antena para corrigir a condição de ROE alta.

UNIDADE DE GERENCIAMENTO DE DADOS (DMU-2000)

Esta Unidade oferece função Band Scope, Espectro de Áudio, Osciloscópio com X-Y, Relógio Mundial, Controle de Rotor, Displays extensivos de Estados do Transceptor e Capacidade para Registro de Estação. Estas funções extensivas são exibidas em um monitor de computador fornecido pelo usuário.

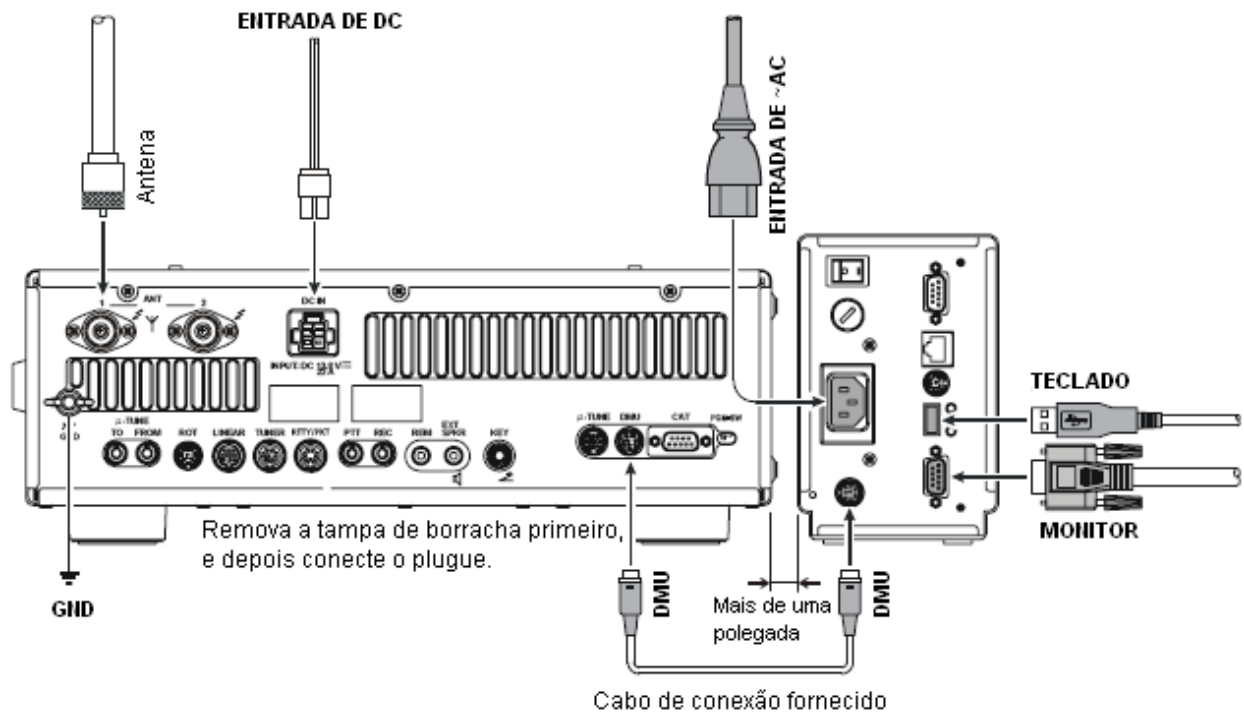
INSTALAÇÃO DA UNIDADE “SCOPE”

1. Desligue a tecla **[ON/OFF]** do transceptor, e desligue a fonte de alimentação CC externa.
2. Desconecte todos os cabos do transceptor.
3. Consultando a Figura 1, remova os 18 parafusos que fixam a parte inferior do gabinete, e remova tal parte.
4. Veja na Figura 2 onde você vai colocar a Unidade SCOPE. Há um plugue de 14 pinos desconectado.
5. Monte a Unidade SCOPE usando os 4 parafusos fornecidos (Figura 3).
6. Consultando a Figura 3, coloque no conector J7002 da Unidade SCOPE o plugue de 14 pinos que foi removido do chassi no passo anterior.
7. Encontre o plugue Coaxial (G) instalado no conector (J4006) na Unidade LOCAL. Desconecte o plugue (G) da Unidade LOCAL e coloque-o em J7003 na Unidade SCOPE. Similarmente, ache o plugue Coaxial (H) instalado no conector (J1029) na Unidade PRINCIPAL (MAIN). Desconecte o plugue (H) da Unidade PRINCIPAL e coloque-o em J7003 na Unidade SCOPE.
8. Veja a Figura 4, e coloque os cabos Coaxiais nas fendas do chassi.
9. Recoloque a parte inferior do gabinete e seus 18 parafusos.



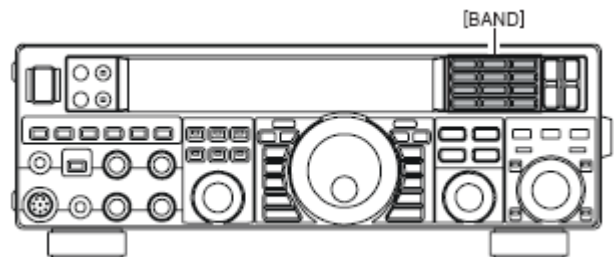
INTERCONEXÕES DO FT-950

Conecte a **DMU-2000** e o **FT-950**, seu Display e o Teclado (se usado) não originais da maneira mostrada na Figura abaixo. **NOTA:** *Deixe um espaço de 2,5 cm nos dois lados da **DMU-2000** para evitar superaquecimento.*



OPERAÇÃO

A operação da **DMU-2000** é descrita no Manual de Operação fornecido com ela. Porém, o arranjo de teclas de funções é diferente do **FT-2000**. As teclas **[BAND]** do **FT-950** são usadas para operações **DMU-2000** da ao invés das Teclas de Funções. Pressione **[ENT(DISPLAY)]** do **FT-950** por um segundo, as teclas **[BAND]** do transceptor funcionarão como teclas de “funções” para a **DMU-2000**. Veja detalhes no Manual de Operação da **DMU-2000**.



(Veja figura na próxima página).



ESPECIFICAÇÕES

GERAL

Faixa de Frequência de RX: 30 kHz – 56 MHz (operando)

160 – 6 metros (desempenho específico, somente bandas Amadoras)

Faixas de Frequências de TX: 160 – 6 metros (somente bandas Amadoras)

Estabilidade de Frequência: ± 0.5 ppm (após 1 minuto @+77 °F [+25 °C])

± 1.0 ppm (após 1 minuto @+14 °F ~ +122 °F [-10 °C ~ +50 °C])

Temperaturas para Operação: 14 °F ~ +122 °F (-10 °C ~ +50 °C)

Modos de Emissão: A1A (CW), A3E (AM), J3E (LSB, USB), F3E (FM),
F1B (RTTY), F1D (PACKET), F2D (PACKET)

Passos de Frequência: 1/10 Hz (SSB, CW, & AM), 100 Hz (FM)

Impedância de Antena: 50 Ohms, não balanceada

16.7 – 150 Ohms, não balanceados (Acoplador ativado, bandas Amadoras de 160 – 6 metros, somente TX)

Consumo de Energia (aproximadamente):

Rx (sem sinal)	1.8 A
Rx (com sinal)	2.1 A
Tx (100 W)	22 A

Tensão de Alimentação: CC 13.8 V \pm 10% (Terra Negativo)

Dimensões (L x A x P): 365 x 115 x 315 mm

Peso (aproximado): 9,8 kg

TRANSMISSOR

Potência de Saída: 5 – 100 watts (2 – 25 watts portadora de AM)

Tipos de Modulação: J3E (SSB): Balanceado,
A3E (AM): Baixo Nível (Estágio Inicial),
F3E (FM): Reatância Variável

Desvio Máximo de FM: ± 5.0 kHz/ ± 2.5 kHz

Radiação de Harmônicos: Melhor que -60 dB (bandas Amadoras de 160-10 m: Harmônicos)
Melhor que -50 dB (bandas Amadoras de 160-10 m: Outros)
Melhor que -65 dB (banda Amadora de 6 m)

Supressão de Portadora de SSB: Pelo menos 60 dB abaixo da saída de pico

Supressão de Banda Lateral Indesejada: Pelo menos 60 dB abaixo da saída de pico

Distorção por Intermodulação de 3ª Ordem: -31 dB @14 MHz 100 watts PEP
Largura de Banda: 3 kHz (LSB/USB), 500 Hz (CW), 6 kHz (AM), 16 kHz (FM)
Resposta de Áudio (SSB): Não mais de -6 dB entre 300 e 2700 Hz
Impedância de Microfone: 600 Ohms (200 a 10 kOhms)

RECEPTOR

Tipo de Circuito: Super-heteródino de tripla conversão

Frequências Intermediárias: 69.450 MHz/450 kHz/30 kHz (24 kHz para AM/FM)

Sensibilidade: SSB (BW: 2.4 kHz, 10 dB S+N/N)

4 μ V (0.5 - 1.8 MHz) (IPO "ON")

0.2 μ V (1.8 - 30 MHz) (RF AMP 2 "ON")

0.125 μ V (50 - 54 MHz) (RF AMP 2 "ON")

AM (BW: 6 kHz, 10 dB S+N/N, 30 % modulação @400 Hz)

28 μ V (0.5 - 1.8 MHz) (IPO "ON")

2 μ V (1.8 - 30 MHz) (RF AMP 2 "ON")

1 μ V (50 - 54 MHz) (RF AMP 2 "ON")

FM (BW: 15 kHz, 12 dB SINAD)

0.5 μ V (28 - 30 MHz) (RF AMP 2 "ON")

0.35 μ V (50 - 54 MHz) (RF AMP 2 "ON")

Sem especificações para as faixas de frequências não listadas.

Sensibilidade do Silenciador: SSB/CW/AM

(RF AMP 2 "ON")

2 μ V (0.1 - 1.8 MHz)

2 μ V (50 - 54 MHz)

FM

1 μ V (28 - 30 MHz)

1 μ V (50 - 54 MHz)

Sem especificações para as faixas de frequências não listadas.

Seletividade (WIDTH: Centro):

Modo -6 dB -60 dB

CW/RTTY/PKT 0.5 kHz ou melhor 750 Hz ou –

SSB 2.4 kHz ou melhor 3.6 kHz ou –

AM 6 kHz ou melhor 15 kHz ou –

FM 15 kHz ou melhor 25 kHz ou –

Rejeição de Imagem: 70 dB ou melhor (bandas Amadoras de 160-10 m)

60 dB ou melhor (banda Amadora de 6 m)

Máxima Saída de Áudio: 2.5 W em 4 Ohms com 10% Distorção Harmônica Total (THD)

Impedância de Saída de Áudio: 4 a 8 Ohms (4 Ohms: nominal)

Radiação Conduzida: Menos de 4 nW

Estas especificações estão sujeitas a mudanças, em nome do avanço técnico, sem aviso prévio ou obrigação, e são garantidas somente dentro das bandas Amadoras.

Este transceptor foi testado e está de acordo com os limites para equipamentos de Classe B digital, correspondendo à Parte 15 das Regras da FCC. Estes limites protegem contra interferências prejudiciais numa instalação residencial. Este transceptor gera, usa e irradia energia de radiofrequência e, se não for instalado e usado de acordo com suas instruções, pode causar interferência em comunicações por rádio. Porém, não há garantia de que não ocorrerá interferência numa instalação específica.

Se este transceptor causar uma interferência prejudicial na recepção de rádio ou televisão (para verificar este problema, desligue e ligue o transceptor), o operador pode tentar corrigir tal interferência tomando uma, ou mais, das seguintes medidas:

- Reposicione a antena de recepção, ou a coloque em outro lugar.
- Aumente a distância entre o transceptor e o receptor.
- Ligue o transceptor a uma tomada diferente da usada pelo receptor.
- Consulte o revendedor autorizado ou um técnico de rádio/TV experiente para obter ajuda.

1. Mudanças e alterações feitas neste equipamento, se não forem expressamente aprovadas por VERTEX STANDARD, podem anular a autorização do usuário para operá-lo.
2. Este equipamento está de acordo com a Parte 15 das Regras da FCC. Sua operação está sujeita às duas seguintes condições: (1) este equipamento não deverá causar interferências prejudiciais, e (2) ele deverá aceitar qualquer interferência, inclusive aquela que poderá causar uma operação indesejada.
3. O receptor de varredura deste equipamento não pode sintonizar, ou ser alterado por seu usuário para operar, dentro das bandas de frequência alocadas para o Serviço Público e Doméstico de Telecomunicações Celulares na Parte 22.

DECLARAÇÃO DO FABRICANTE

O receptor de Scanner não é digital, e não pode ser convertido ou modificado para scanner digital por qualquer usuário.

ADVERTÊNCIA: É PROIBIDO PELAS REGRAS FCC E PELA LEI FEDERAL MODIFICAR ESTE EQUIPAMENTO PARA QUE RECEBA SINAIS DOS SERVIÇOS DE RADIOTELEFONIA CELULAR.

NOTA SOBRE DIREITOS AUTORAIS DE TRADUÇÃO:

Embora o texto original em inglês seja de domínio público, esta tradução não é. Portanto, nenhuma parte dela pode ser copiada, editada, reproduzida, distribuída, usada para fins comerciais ou repassada para terceiros em forma de arquivo ou impressa. Ela pode ser usada somente pela pessoa que adquirir uma cópia autorizada, e que está devidamente identificada nos pedidos arquivados.

Se esta tradução for encontrada em mãos de terceiros, aquele que a adquiriu originalmente será responsabilizado por sua distribuição indevida e não autorizada, pois o mesmo está associado ao código de identificação relacionado ao manual adquirido. **Todos os direitos autorais do manual original no qual se baseou esta tradução pertencem ao seu respectivo fabricante.**

Tradutora: Paula Estevão da Silva (pestraducao@terra.com.br)
Revisor: Walter Facury Júnior [PY4ORL] (cybermanuais@yahoo.com.br)
Página na Internet: www.cybermanuais.cjb.net
SKYPE e MSN: Adicione "CYBERMANUALS"



Escolhida pelos melhores Dxistas do Mundo

Copyright 2007
VERTEX STANDARD CO., LTD
Todos os direitos reservados.

Impresso no Japão

Nenhuma parte deste manual
pode ser reproduzida sem
a permissão da
VERTEX STANDARD CO., LTD

