

FT_{DX}401

取扱説明書

八重洲無線株式会社

Downloaded by
RadioAmateur.EU

目 次

定 格	2
付 属 品	3
設 置	3
パネル面の説明	4
シャーシ背面の説明	5
使 用 方 法	6
回 路 の 説 明	10
各 部 の 調 整	17
アクセサリーの紹介	22
保 守 に つ い て	26
申請書類の書き方	28
パ ー ツ ・ リ ス ト	30

このセットについて、または、ほかの当社製品についてお問い合わせ、ご連絡をくださるときは、右記宛をお願いいたします。このセットについてのお問い合わせ、ご連絡のときは、かならずセットの番号（シャーシ背面にはつてある名板および保証書に記入してあります）をあわせてお知らせください。また、お手紙をいただくときは、あなたのご住所、ご氏名は忘れずお書きください。

郵便番号 ① ④ ⑤ - □ □

東京都大田区久が原1丁目2番15号

八重洲無線株式会社

営業部営業課またはサービス課

電話番号 東京 (03) 753-6141 (代表)

郵便番号 ⑤ ⑤ ⑥ - □ □

大阪市浪速区日本橋東5丁目15番27号

八重洲無線株式会社

大阪サービスステーション

電話番号 大阪 (06) 643-5549

FT_{DX} 401 取扱説明書



FT_{DX}401型SSBトランシーバーは、SSBのYAESUとして全世界のハムに親しまれている八重洲無線が、永年内外のハムのご愛用をいただいたFT_{DX}400型トランシーバーを、さらに一歩進めて、ノイズ・ブランカー回路、冷却ファン、CW用クリスタル・フィルターなどを組込んだ最高級のSSBトランシーバーです。

FT_{DX}401は80メートルバンドから10メートルバンドのすべてのアマチュアバンドで、SSB、CWのQSOができるほか、JJY、WWVなどの10MHz帯の標準電波の受信ができ、さらに若干の追加部品を取りつけることにより、任意の500kHz幅の2バンドの送受信ができます。

FT_{DX}401の終段定格入力は430W、D.C.と我が国のSSBトランシーバーでは最大のパワーをほこり、このパワーで余裕のある運用を実現するための終段管冷却用ファンを備えています。

FT_{DX}401はさらに、最新設計のノイズ・ブランカーで外来パルス性雑音を完全にシャット・アウトし、クリアーなCWオペレーションを実現する600Hz幅クリスタルフィルターを内蔵しているなど多くの特長を備えています。

FT_{DX}401にはまた、専用スピーカーSP-400、外部VFO FV-401、50MHz帯トランスバーターFTV-650、スタンド型マイクロフォンYD-844、クールリニアFL2000B、グランドリニアFL2500など豊富なアクセサリによって、より広範囲、より快適なオペレーションが約束されています。

この素晴らしいFT_{DX}401のオーナーとなられたあなたにできるだけ長くこのセットをご愛用いただくため、この取扱説明書を作りました。ご使用いただく前によくお読みになり、正しい使い方でFT_{DX}401を可愛がってくださるようお願いいたします。

定 格

送受信可能周波数範囲

80mバンド	3.5~4.0MHz
40mバンド	7.0~7.5MHz
20mバンド	14.0~14.5MHz
15mバンド	21.0~21.5MHz
10mバンドA	28.0~28.5MHz
10mバンドB	28.5~29.0MHz
10mバンドC	29.0~29.5MHz
10mバンドD	29.5~30.0MHz
JJYバンド(受信のみ)	10.0~10.5MHz

ほかに、7.5~28.0MHzの任意の2バンド追加可能(いずれも500kHz幅)

電波型式

SSB(A_s) LSB, USBの選択可能
CW(A₁)

終段入力

430W D.C.

アンテナ入出力インピーダンス

50~75Ω 不平衡

搬送波抑圧比

-40dB以上

側帯波抑圧比

1000Hzにおいて-50dB以上

不要輻射強度

-40dB以上

第3次変調歪

-31dB以上

送信周波数特性

300~2700Hz, ±3dB以内

冷却方式

強制空冷

周波数安定度

ウォームアップ後、任意の30分間において、100Hz以内

受信感度

14MHz, SSB, 0.5μV入力でS/N20dB

イメージ比

50dB以上

中間周波妨害比

50dB以上

選択度

SSB : 2.4kHz (-6dB)
4.2kHz (-60dB)

CW : 0.6kHz (-6dB)

1.2kHz (-60dB)

低周波出力インピーダンス

8Ωおよび600Ω, いずれも不平衡

低周波出力

歪率10%のとき, 1W以上

電源

100V, 50~60Hz. 内部配線変更によって
110, 117, 200, 220, 234Vで使用可能

消費電力

受信時140VA, 送信時最大550VA

ケース寸法

高さ160×幅400×奥行き350(mm)

重量

約18kg

使用電子管

真空管

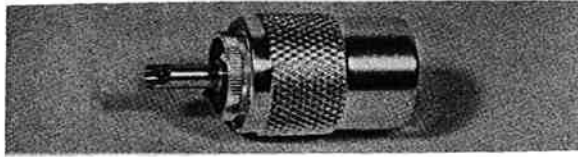
6AH6	1本
6BA6	3本
6BE6	1本
6BM8	1本
6BZ6	2本
6CB6	2本
6GK6	1本
6KD6	2本
6U8	1本
12AT7	1本
12AU7	2本
12AX7	1本
7360	1本
VR105MT	1本

定電圧放電管

使用半導体素子

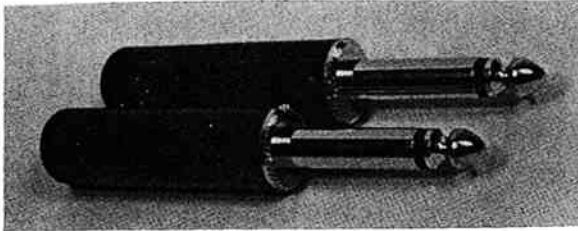
可変容量ダイオード	1S145	1本
定電圧ダイオード	WZ061	1本
	WZ090	2本
	WZ110	1本
ゲルマニウムダイオード	1S1007	9本
シリコンダイオード	1S1555	3本
	1S1941	8本
	1S1943	2本
	1S1944	6本
	10D10	8本
トランジスタ	2SC372	4本
	2SC504	1本
	2SC735	4本
	2SC783	1本
	2SC1047	1本
電界効果トランジスタ	2SK19	2本
	2SK24	1本
	2SK34	1本
	3SK22	1本

付 属 品

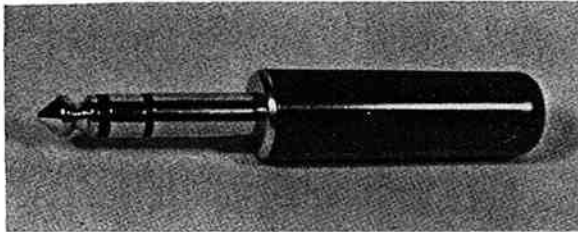


FTdx401には、つぎのような付属品がついてきますので、これらのものがすべてついていることをお確かめください。万一不足しているものがあれば、お求めいただいた販売店または直接当社にご連絡ください。

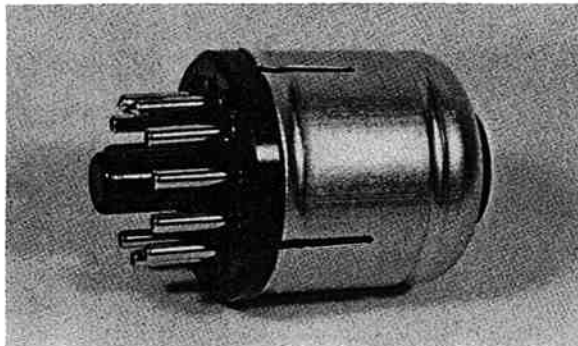
同軸プラグ JPL-259……………1個
アンテナを接続するための同軸プラグです。本体のアンテナ・ジャックに合わせてインチねじのものを付属させてあります。



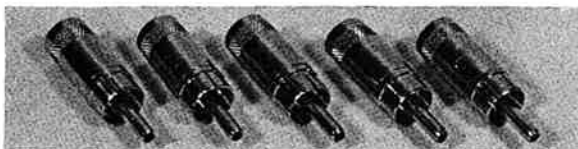
フォーンプラグ(2P) S-H3001……………2個
2端子のフォーンプラグで、1個はヘッドフォン、イヤフォンなどをパネル面のPHONESジャックに接続するために、もう1個は電鍵をシャーシ背面のKEYジャックに接続するために使用してください。



フォーンプラグ(3P) S-H3601……………1個
3端子のフォーンプラグで、PTT(プッシュ・ツー・トーク)スイッチ付きのマイクロフォンを接続するために使います。PTTスイッチのついていないマイクロフォンを使うときは1端子を遊ばせておきます。



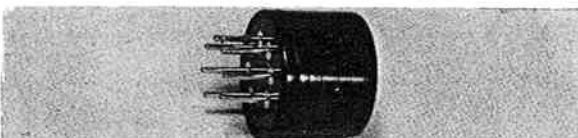
アクセサリプラグ PA-602B……………1個
FTV-650型トランスバーター、FV-401型外部VFOなどを接続するための11ピンプラグです。何も接続せずにトランシーバーを動作させる場合はピン1とピン2をショートしてあるままでシャーシ背面のACCソケットに挿しておいてください。これを挿していないときは終段出力管のヒーターに電圧がかからないため、送信することができません。



RCAプラグ CN-7017……………5個
トランスバーターをドライブするための出力端子RF OUT、外部VFOからの入力を接続する端子VFOの各ジャックに接続するプラグです。



調整棒……………1本
本体内の各コイルに使っている六角孔つきコアを回すためのコア・ドライバーです。



7Pプラグ S-17302……………1個
外部VFOに電源を接続するソケットVFO POWER ソケットに接続するプラグです。

設 置

アンテナについて

FTDx 401の送信部出力インピーダンスは50Ω～75Ωの範囲の負荷に整合するように設計されています。従ってトランシーバーに接続する点のインピーダンスがこの範囲内にあるアンテナであればどのような型式のものでもそのまま使うことができますので周囲の条件に合わせてご自由にお選びください。上記の範囲外のインピーダンスのアンテナを使う場合は、アンテナ端子と給電線の間にアンテナ・カップラーなど適当なインピーダンス変換器をいれてアンテナ端子に接続される点のインピーダンスを50Ω～75Ωの範囲におさめてお使いください。

フィーダーとして同軸ケーブルを使うときは、5C-2V、7C-2V、5D-2V、RG-8/Uなど、伝送損失の少ない良質のものをお選びください。

アースについて

感電事故などの危険を未然に防ぐためにも、また、スプリアス輻射を少なくして質の良い電波を放射するためにも、良好なアースをとることは大切なことです。市販のアース棒、銅板などを地中に埋め、十分に太い線で、できるだけ短かくセットのGND端子に接続してください。場合によっては水道管が良いアースとして使えますが、**ガス管、配電用のコンジットパイプなどは絶対に使わない**よう注意してください。

電源について

FTDx 401は100V、50～60Hzの商用交流電源に接続するようになっています。電源コードのプラグを接続するコンセントまでの配線には10A以上の電流容量をもつコードで安全な配線をしてお使いください。無理なタコ足配線、通常の使用状態で熱をもつような細すぎる配線などの危険な電源で使うことは避けましょう。

FTDx 401の電源トランスの1次巻線は復巻方式を採用してあるため、内部の配線を変えることによって100Vのほかに、110V、117V、200V、220V、234Vの5種類の電源電圧に適合させることが

できます。電源事情の異なる外国で使用するときあるいは動力用電源に接続する場合などにご利用ください。

設置場所について

セットを長もちさせるために、またセットの性能をフルに発揮させるために、セットの置き場所には十分気をつけてください。

つぎのような場所は適当ではありません。

◎直射日光、暖房装置からの熱、熱風が直接あたる場所。

◎湿気の多い場所。

◎ほこりの多い場所

◎風通しの悪い場所。

このような場所を避けて、さらにセットの上、後はできるだけ広くすき間をあけて通風のよい状態でご使用ください。

動作させる前のチェック

FTDx 401を動作させる前につぎのようなことから一応チェックしてください。

- (1) パネル面のつまみ、スイッチなどはすべて正常にまわりますか。
- (2) セットの周囲に、セットの動作に支障を与えられるような傷はないでしょうか。前面、両側面、背面、上面および底面のすべてをチェックしてください。
- (3) パネル面および背面のジャック、ソケット類に、それぞれに合う付属のプラグを挿入してみてください。すべてうまくはいきますか。場所によっては最初に挿し込むとき、やや硬いものがあるかもしれませんので、やや強い力を入れてみてください。
- (4) 背面のVR（可変抵抗器）には外部からみて損傷はありませんか。これらは工場ですべて調整済みですから、回してみることはしないでください。
- (5) 上部のふたをとって念のため、真空管が正常にささっているかどうかチェックしてみてください。

周波数（ダイヤル）の読み方

さらに操作する前に、ダイヤルの読み方をよく覚えてください。

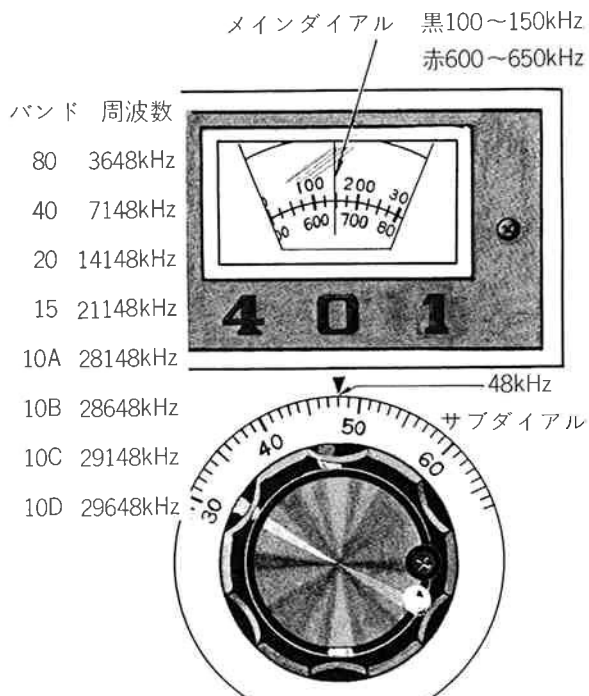
周波数を読みとるには、メインダイヤル（上側の枠の中）とサブダイヤル（同調つまみの周囲）の両方のダイヤルの指示の組合せで読みます。

同調つまみを右へまわすと、ダイヤルは両方とも右にまわり、周波数は低くなります（VFOの発振周波数は高くなる）

メインダイヤルには黒と赤の2色の目盛があり000～500kHzのバンド（40, 20, 15, 10A, 10C）は黒目盛を読み、500～1000kHzのバンド（80, 10B, 10D）では赤目盛を読みます。目盛の色とバンドスイッチの数字の色は同じ色にしてわかりやすくしてあります。黒目盛は000～500、赤目盛は500～1000の各500kHzの間を25kHzごとに目盛っており、100kHzごとに数字をいれてあります。

サブダイヤルの目盛は1種類で、1回転を100等分してあり、1目盛が1kHzになります。数字は10kHzごとにいれてあります。

周波数の読み方の一例を第4図に示します。



メインダイヤルはBANDスイッチが黒表示のバンドでは黒目盛、BANDスイッチが赤表示のバンドでは赤目盛を読む。
サブダイヤルは全バンド共通目盛。

第4図 ダイヤルの周波数の読み方

受信操作の方法

以上述べたように、動作させる前の準備がすべて終わったら、POWERスイッチをOFFにした後、電源コードのプラグを電源に挿し込みます。

電源をつないだら、つぎの順序にしたがって受信操作をしてください。

SSBを受信する場合、3.5MHz、7Mz バンドではLSB、14MHzバンド以上ではUSBで通信するのが国際的な慣例になっています。

①パネル面の各つまみ、スイッチをつぎのようにセットします。

MODE……………受信しようとするモード
VOX GAIN……………STBY
キャリブレータースイッチ……………OFF
セレクトスイッチ……………NOR
AGCスイッチ……………SLOW
AF GAIN……………0
CLARIFIER……………OFF
同調つまみ……………受信しようとする周波数付近
BAND……………受信しようとするバンド
RF GAIN……………10
PRESELE……………5
それ以外のつまみ……………受信操作には関係がないので、どの位置でもかまいません。

②POWERスイッチをONにします。

メーターとメインダイヤルのランプが点灯し、明るく照らされます。

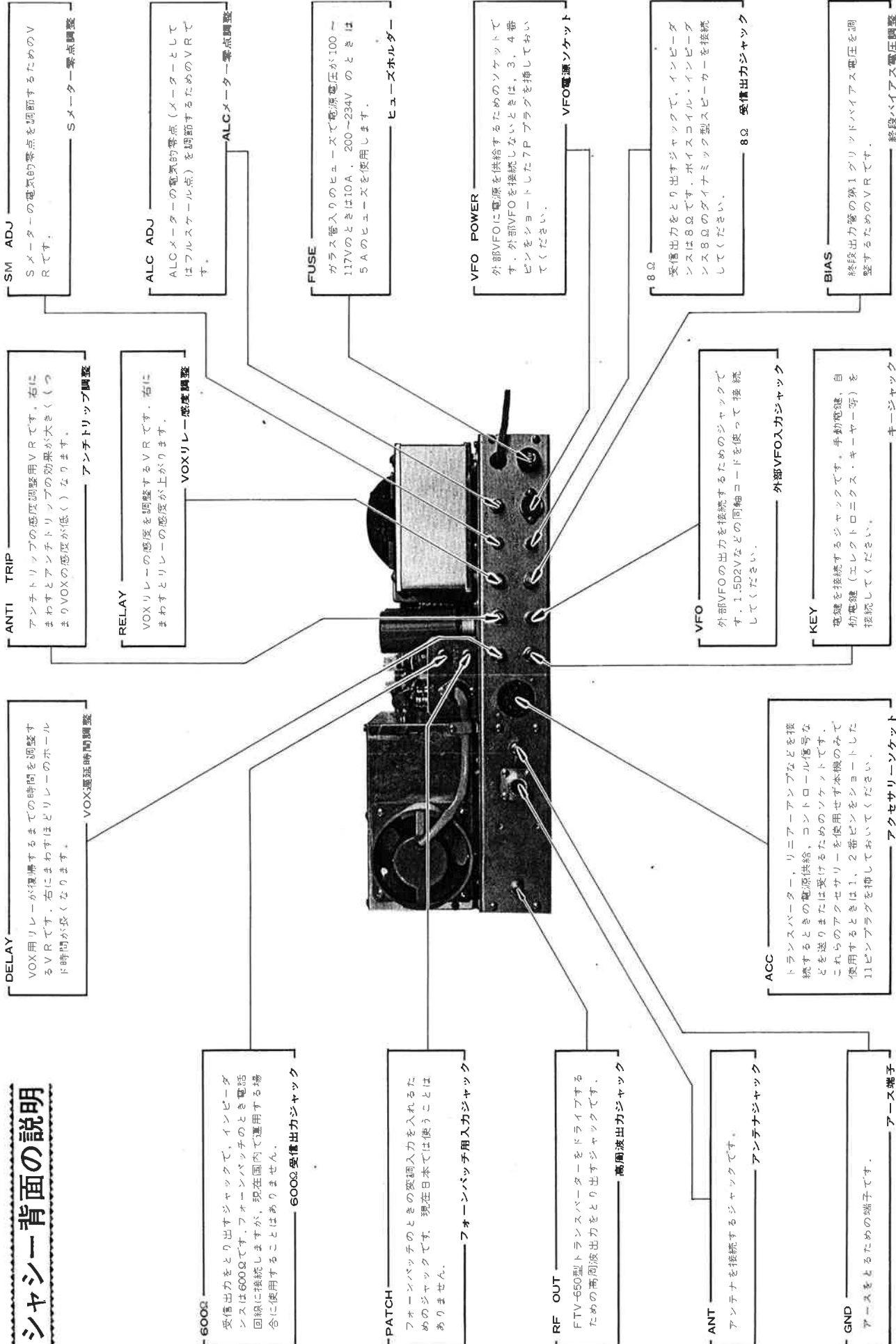
③30秒ほどたつと、真空管のヒーターが暖まり、メーターの針が振れます。

④AF GAIN を右にまわしていくと、スピーカーからノイズまたは信号が聞こえるので適当な音量のところセットします。

⑤同調つまみを回していくと信号が聞こえますから受信しようとする信号に合わせます。CWのときは受信音が最大になるように、SSBのときは受信音の音調が自然の音声になるように合わせます。

⑥PRESELEつまみを回して受信感度が最大になるようにセットします。同調つまみを回して周波数を変えたときは、必ず再びPRESELE

シャシー背面の説明



DELAY
VOX用リレーが復帰するまでの時間を調整するVRです。右にまわすとリレーのホールド時間が長くなります。

ANTI TRIP
アンチトリップの感度調整用VRです。右にまわすとアンチトリップの効果が大きくなりVOXの感度が低く() になります。

RELAY
VOXリレーの感度を調整するVRです。右にまわすとリレーの感度が上がります。

600Ω
受信出力をとり出すジャックで、インピーダンスは600Ωです。フォーンバッツのとき電話回線に接続しますが、現在国内で運用する場合には使用することはありません。

PATCH
フォーンバッツのときの変調入力を入れるためのジャックです。現在日本では使うことはありません。

RF OUT
FTV-650型トランスバスターをドライブするための高周波出力をとり出すジャックです。

ANT
アンテナを接続するジャックです。

GND
アースをとるための端子です。

ACC
トランスバスター、リニアアンプなどを接続するときの電源供給、コントロール信号などを送りまたは受けるためのソケットです。これらのアクセサリを使用せず本機のみで使用するときには1、2番ピンをショートした11ピンプラグを挿してください。

VFO
外部VFOの出力を接続するためのジャックです。1.502Vなどの同軸コードを使って接続してください。

KEY
電鍵を接続するジャックです。手動電鍵、自動電鍵(エレクトロニクス・キーヤー等)を接続してください。

8Ω
受信出力をとり出すジャックで、インピーダンスは8Ωです。ボイスコイル・インピーダンス8Ωのダイナミック型スピーカーを接続してください。

BIAS
終段出力管の第1グリッドバイアス電圧を調整するためのVRです。

SM ADJ
Sメーターの電氣的零点を調節するためのVRです。

ALC ADJ
ALCメーターの電氣的零点(メーターとしてはフルスケール点)を調節するためのVRです。

FUSE
ガラス管入りのヒューズで電源電圧が100～117Vのときは10A、200～234Vのときは5Aのヒューズを使用します。

VFO POWER
外部VFOに電源を供給するためのソケットです。外部VFOを接続しないときは、3、4番ピンをショートした7Pプラグを挿してください。



パネル面の説明

MODE

電波型式を切換えるスイッチです。
 LSB : LSB (Lower Side Band) の受信ができます。一般に80、40メートルバンドではLSBを使います。
 USB : USB (Upper Side Band) の送受信ができます。一般に20~10メートルバンドではUSBを使います。
 CW } : CW (電波) の送受信ができます。
 TUNE } 送信部の同調をとる調整のときもこの位置で行ないます。

VOX GAIN

手動による送受信切換え、PTTによる送受信切換えおよびVOXによる送受信切換のための選択と、VOXの感度調節のためのつまみです。
 MOX (左に回しきった位置) では、手動による送受信切換の送信となります。
 PTT STBY の位置では、手動切換の場合には受信になり、PTT (プッシュ・トゥ・トーク) スイッチによる送受信ができます。
 このつまみをさらに右にまわすとVOXゲインがあがってVOX (Voice Controlled Operation) による送受信切換ができます。

PHONES

ヘッドフォン、イヤホンなどを接続するジャックです。このジャックにプラグをさし込むとスピーカ出力は自動的にきれます。
 フォーンジャック

POWER

電源のON-OFFのためのスイッチです。
 ON (上側) : 電源がはいります。
 OFF (下側) : 電源がきれます。

MIC

マイクプロフォンを接続するジャックです。
 マイクロフォンジャック

AF GAIN

AFゲイン (音量) 調節つまみ兼ノイズ・ブランキングスイッチ
 音量を調節するつまみで右にまわると音が大きくなります。
 このつまみを手前に引くとノイズ・ブランキングが働きます。

AFゲイン(音量)調節つまみ兼ノイズ・ブランキングスイッチ

メーター

送信時にはメーター切換えスイッチによって決まる指示 (P.O, I.C, ALC) をし、受信時は信号強度を示すメーターです。
 P.O : メーターは相対値指示の高出力出力計として動作します。
 I.C : メーターは最終出力管のコンド電流を指示します。
 ALC : メーターはALCの効き具合を指示します。
 受信時はこのスイッチがどの位置にあるかもメーターはSメーターとして動作します。

セレクトスイッチ

送信・受信の周波数を内蔵VFO、外部VFOのいずれでコントロールするかを選択するスイッチです。
 RX-EXT : 受信外部VFO、送信内蔵VFO
 NOR : 送受信共に内蔵VFOまたは送受信共に外部VFO
 TX-EXT : 送信内蔵VFO、送信外部VFO

AGC切換えスイッチ

AGCの動作を切換えるスイッチです。
 FAST : AGCの時定数が短くなります。
 SLOW : AGCの時定数が長くなります。
 OFF : AGCがかからなくなります。

キャリアレタースイッチ

内蔵のマーカージェネレータの動作を切換えるスイッチです。
 25kHz : 100 kHz 発振回路と25kHzマルチバンプレターが同時に作動します。
 OFF : マーカーは動作しません。
 100kHz : 100kHz発振回路が動作し、100kHzごとのマーカー信号が出ます。

メーター切換えスイッチ

送信時のメーターの動作を切換えるスイッチです。
 P.O : メーターは相対値指示の高出力出力計として動作します。
 I.C : メーターは最終出力管のコンド電流を指示します。
 ALC : メーターはALCの効き具合を指示します。
 受信時はこのスイッチがどの位置にあるかもメーターはSメーターとして動作します。

メーター

送信時にはメーター切換えスイッチによって決まる指示 (P.O, I.C, ALC) をし、受信時は信号強度を示すメーターです。

セレクトスイッチ

送信・受信の周波数を内蔵VFO、外部VFOのいずれでコントロールするかを選択するスイッチです。
 RX-EXT : 受信外部VFO、送信内蔵VFO
 NOR : 送受信共に内蔵VFOまたは送受信共に外部VFO
 TX-EXT : 送信内蔵VFO、送信外部VFO

AGC切換えスイッチ

AGCの動作を切換えるスイッチです。
 FAST : AGCの時定数が短くなります。
 SLOW : AGCの時定数が長くなります。
 OFF : AGCがかからなくなります。

キャリアレタースイッチ

内蔵のマーカージェネレータの動作を切換えるスイッチです。
 25kHz : 100 kHz 発振回路と25kHzマルチバンプレターが同時に作動します。
 OFF : マーカーは動作しません。
 100kHz : 100kHz発振回路が動作し、100kHzごとのマーカー信号が出ます。

メーター切換えスイッチ

送信時のメーターの動作を切換えるスイッチです。
 P.O : メーターは相対値指示の高出力出力計として動作します。
 I.C : メーターは最終出力管のコンド電流を指示します。
 ALC : メーターはALCの効き具合を指示します。
 受信時はこのスイッチがどの位置にあるかもメーターはSメーターとして動作します。

メーター切換えスイッチ

送信時のメーターの動作を切換えるスイッチです。
 P.O : メーターは相対値指示の高出力出力計として動作します。
 I.C : メーターは最終出力管のコンド電流を指示します。
 ALC : メーターはALCの効き具合を指示します。
 受信時はこのスイッチがどの位置にあるかもメーターはSメーターとして動作します。

メインダイヤル

同調つまみ周囲のサブダイヤルとの組合せで内蔵VFOによる送受信周波数を読みとるダイヤルです。BAND スイッチの数字が黒色のバンドでは黒目盛を、赤色のバンドでは赤目盛を読みとります。AUXバンドを追加した場合はその周波数によって異なります。

LOADING

終段の負荷調節つまみです。0で軽負荷、10で重負荷になります。
 ローディング調節つまみ

MIC GAIN/CARRIER

電話 (LSBまたはUSB) の送信のときのマイク・アンプのゲインと、電波 (CW) のときのキャリアの量を調節するつまみです。いずれも右にまわると大きくなりまたは多くなります。
 マイクゲイン・キャリア調節つまみ

PLATE

終段出力回路の同調つまみです。数字は送信周波数帯の波長を示します。
 プレート同調つまみ

PRESELE

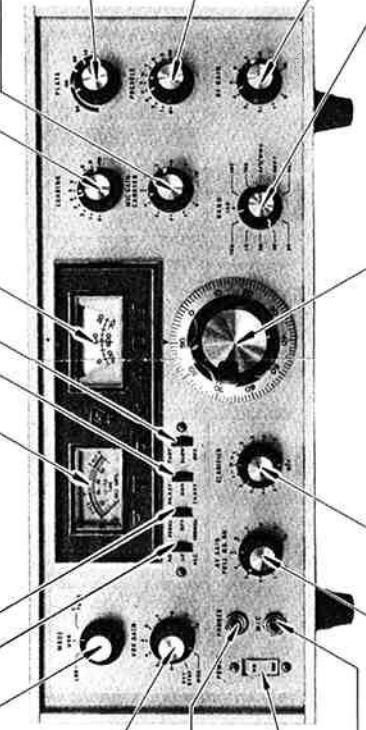
受信高周波増幅段と送信ドライバースタージの同調つまみです。受信感度が最高になるように調節してください。
 プリセレクター同調つまみ

RF GAIN

高周波増幅段、中間周波増幅段のゲインを調節するつまみです。普通は右にまわった位置で使ってください。
 高周波ゲイン調節つまみ

BAND

送受信周波数帯を切換えるスイッチです。数字は周波数帯の波長を示しており、AUX 1とAUX 2は任意のバンドを追加するときのバンドです。
 バンドスイッチ



CLARIFIER

クラリファイアー (送信周波数に関係なく受信周波数をわずかに変える回路) のON-OFFの切換えと周波数の変化量を調整するつまみです。左にまわらしてOFFにすると送受信周波数は完全に一致します。
 右側 (+) の方向にまわると送受信周波数が低くなり、左側 (-) の方向にまわると送受信周波数が高くなります。目盛の数字は周波数の変化量とは完全に一致しません。
 クラリファイアーつまみ

同調つまみ

内蔵VFOの発振周波数を送受信周波数に変えるつまみです。周囲の円板 (サブダイヤル) にはメインダイヤルと組合せて周波数を読みとる目盛があり、つまみ約6回転でサブダイヤルが1回転し、周波数が100kHz変わります。サブダイヤルの目盛は1目盛が1kHzになっています。

使用方法

動作させる前の準備

セットを動作させる前には、つぎのことをしてから動作させるようにしてください。

(1) まず、この取扱説明書をよくお読みになってセットの取扱い方を覚えてください。SSBトランシーバーを初めてお使いになる方は特に注意して読み、送信操作については、電源をいれない状態で説明書を読みながら実際の送信操作をするつもりで各つまみなどを回して何度か練習し、送信操作を十分身につけたうえで実際の運用に移ってください。なれないうちは、同調操作などに余分に時間がかかり、一瞬のうちに終段出力管を不良にしてしまうことがよくありますので、上記のご注意をぜひ守っていただくよう、おすすめします。

(2) 背面のACCソケットに付属の11ピン・プラグ（すでにピン1とピン2をショートしてあります）を挿入してください。これがないと送信部終段出力管のヒーターが点灯しませんので送信できません。

(3) 背面の8Ωジャックにスピーカーを接続してください。スピーカーはボイスコイルインピーダンスが8Ω（4Ωから16Ωの範囲のものであれば差支えありません）のダイナミック型を使用してください。専用スピーカーSP-400が最適です。

スピーカーの接続には、付属のRCAプラグを使用してください。

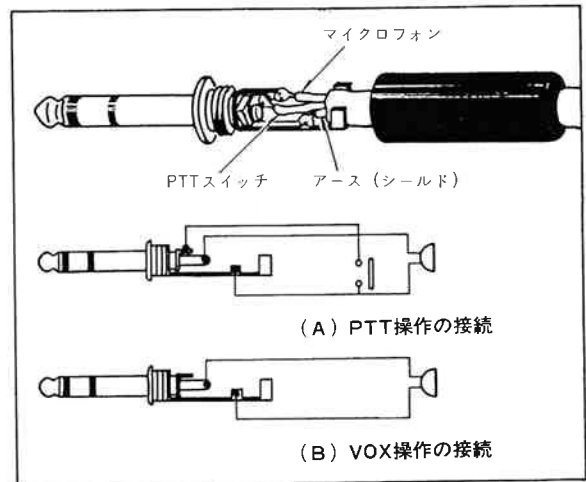
(4) 背面のANTジャックにアンテナを接続してください。アンテナについては3ページに説明があります。アンテナジャックへの接続は付属の同軸プラグを使用し、同軸コードで行なってください。

試験電波発射までは、送信部の調整その他送信部を動作させるときは、アンテナのかわりにダミーロードを接続してください。

(5) LSBまたはUSBで使用するときは、パネル面のMICジャックにマイクロフォンを接続してください。マイクロフォンはインピーダンスが50kΩのダイナミック型が適しています。

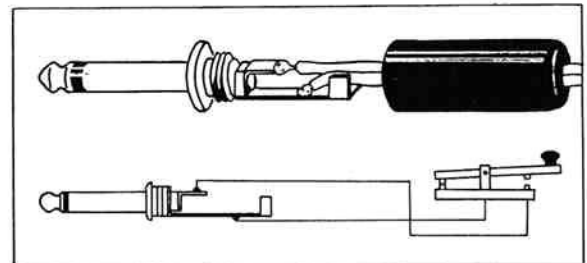
マイクロフォンはPTTスイッチのついたものが便利です。

マイクロフォンの接続には付属の3Pプラグを使いますが、3Pプラグとマイクロフォンの接続方法を第1図に示します。



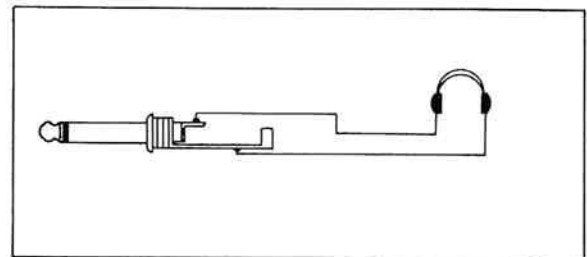
第1図 マイクロフォンの接続方法

(6) CWで運用する場合は、背面のKEYジャックに電鍵を接続してください。電鍵の接続には付属の2Pプラグを使いますが、ごく標準的なタテ型の手動電鍵をプラグに接続する方法を第2図に示しておきます。



第2図 電鍵の接続方法

(7) 必要に応じて、パネル面のPHONESジャックにヘッドフォン等を接続します。これには、付属の2Pプラグを使用しますが、その接続方法を第3図に示します。



第3図 ヘッドフォンの接続方法

(8) 外部VFOを接続しないときは、背面のVFOのPOWERソケットに付属の7ピン・プラグ（すでにピン3とピン4をショートしてあります）を挿入してください。これがないと内蔵のVFOが動作しません。

つまみを回して同調し直してください。

- ⑦ **RF GAIN** つまみを左に回せば、感度を下げることができます。ただし、**RF GAIN**をしばらくとSメーターのゼロ点が移動します。
- ⑧ 自動車のイグニッション・ノイズなどパルス性の雑音があるときは**AF GAIN** つまみを手前に引けばノイズブランカーが動作し、快適な受信を楽しむことができます。
- ⑨ AGCは一般にSSBのときはSLOW、CWのときはFASTとしますが、フェーディングなど受信状態によって適当な時定数を選んでください。CWのときはOFFにする方がよい場合もあります。ただし、AGCをOFFにしたときには、Sメーターは動作しませんのでご注意ください。
- ⑩ トランシーブ操作（一つのVFOで送受信）をしているとき、相手局の周波数がずれた場合は、**CLARIFIER** つまみを回すことによって送信周波数を変えることなく受信周波数だけを送信周波数の上下に数kHz変えることができます。

キャリブレーションの方法

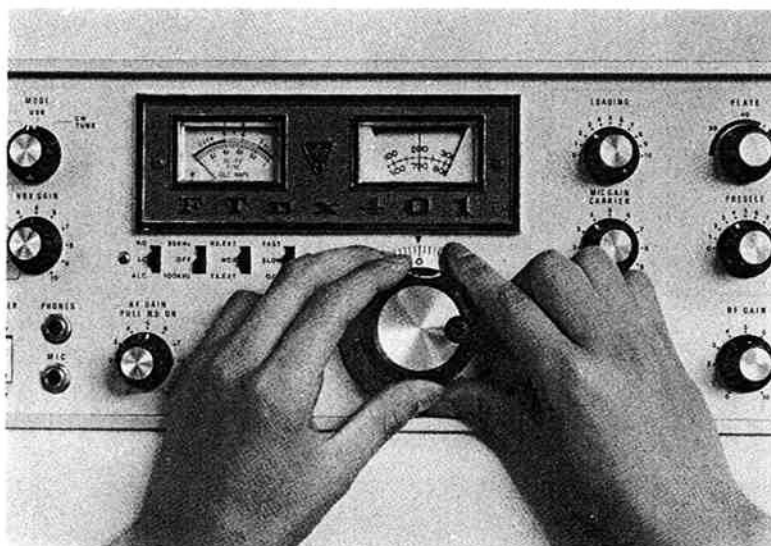
本機のダイヤルは、送受信電波のキャリアの周波数を指示しますので、モードを切替えた場合ダイヤルを合わせなおす必要があります。

また、長時間連続して使っているうちには、ごくわずかですが周波数がずれることもあります。

これらの場合には、つぎのようにして、内蔵の

キャリブレータを働かせてダイヤルを合わせることができます。

- ① 前に述べたように受信状態にしたのちに、キャリブレータスイッチを100 KHzまたは25KHzにします。
- ② 同調つまみを回すと、100KHzにしたときは、100 kHzごとに、25KHzにしたときは25kHzごとにビート音が聞こえます。
- ③ ダイヤルを較正しようとする周波数にもっとも近い較正点（100 KHzのときは100kHzごと、25KHzのときは25kHzごとの点）の近くに合わせ、ビート音をききながらゼロビートになるように（ビートの周波数がしだいに低くなって最後に聞こえなくなるように）同調つまみを回します。
- ④ ゼロビートの点に同調つまみを片方の手で固定しながら、他方の手で周囲のサブダイヤル板を回して目盛が0になるように（25kHzごとの較正の場合は0、25、50、75のいずれかになるように）合わせます。
- ⑤ これでキャリブレーションはできました。サブダイヤル板から手を離して同調つまみを回せばサブダイヤルはつまみと一諸に回転します。
- ⑥ なお、このキャリブレーション操作をするときは**CLARIFIER**スイッチは必ずOFFにしておいてください。



送信の準備操作（予備調整）

アンテナ、アース、電源を接続したのち、つぎの順序で予備調整をします。（予備調整のときはできるだけアンテナの代わりに実際に使用するアンテナと同じインピーダンスのダミーロードを接続して行なってください）

- ①パネル面の各つまみとスイッチをつぎのようにセットします。

POWER スイッチ…………… OFF
MODE…………… TUNE
VOX GAIN…………… STBY
メータースイッチ…………… I. C
セレクトスイッチ…………… NOR
CLARIFIER…………… OFF
同調つまみ……………送信しようとする周波数付近
CARRIER…………… 0
LOADING…………… 0
PLATE……………送信しようとするバンドの目盛
PRESELE…………… 5
その他のつまみは送信操作には無関係です。

- ②POWERスイッチをONにします。
メーターとメインダイアルのランプが点灯し、明るく照らされます。
- ③スピーカーからノイズがきこえるまで待ち（1分以上たってもノイズがきこえないときはRF GAIN, AF GAINをあげてノイズがきこえるようにする）ノイズが最大になるようにPRESELEつまみを調節します。
- ④VOX GAINつまみをMOXにする。
- ⑤メーターの指示が200mA（TUNEと表示してあるところ）になるまでCARRIERを右に回します。
- ⑥PRESELEつまみをメーターの指示が最大になるように回します。このときメーターの指示が200mAをこえるときは、CARRIERをしばって（左に回して）200mA以下になるようにしてください。
- ⑦PLATEつまみをメーターの指示が最小になるところ（ディップ点）に合わせ、VOX GAINをSTBYにもどします。

注意：⑤～⑦の操作はできるだけ手ばやく行なってください。

- ⑧メータースイッチをP.Oにします。

注意：以下⑨～⑩の操作は、それぞれ10秒以内で行なってください。10秒をこえるときは、一たんVOX GAINつまみをSTBYにもどし10～20秒待って繰り返してください。

- ⑨VOX GAINつまみをMOXにし、メーターの指示が最大になるようにPLATEつまみを回してVOX GAINつまみをSTBYにもどします。
- ⑩VOX GAINつまみをMOXにし、メーターの指示が最大になるようにLOADINGつまみを回して、VOX GAINつまみをSTBYにもどします。
- ⑪上記の⑨～⑩を数回繰り返してメーターの指示がそれ以上ふえない最大点を求めます。これで予備調整は終了です。
- ⑫ダミーロードを使用した場合は、ダミーロードをはずして実際に使用するアンテナを接続し、CWで送信するときは、電鍵を接続した2Pプラグを背面のKEYジャックに、また電話（LSBまたはUSB）で送信するときはマイクロフォンを3Pプラグに接続してパネル面のMICジャックに挿入してください。

SSBの送信操作

予備調整を終ったのち、MODEスイッチをLSBまたはUSB（一般に80、40メーター・バンドではLSB、20～10メーター・バンドではUSBを使います）にし、メータースイッチをALCにします。

VOX GAINつまみをMOXにして、マイクに向かって普通の声で話してみてください。メータースケールの緑色に塗ってある範囲内で、指針が声のピークでピクピク動く程度までMIC GAINつまみをあげて（右に回して）送信してください。

メータースイッチをI. Cの位置にすると、メーターの指示は、話をしないと約50mA（IDLEと表示してある）くらいで、話をすると200～250mAくらいまでふえます。

CWの送信操作

予備調整を終えたのち、メータースイッチをI.

C, MODEスイッチをCWにして, VOX GAINつまみをMOXにすれば送信できます. 電鍵を離しているときのメーター指示は約50mA, 電鍵を押えたときは約600mAになります. またキーイングして送信している符号をスピーカーから出るモニター音でモニターすることができますのでキーイングが大変容易です.

送受信切換え操作

送受信の切換えは, 周囲の条件や, あなたの好みによってつぎの方法のうち, いずれかの方法で行なってください.

MOX (MAUAL OPERATION-手動切換え)

VOX GAINつまみをMOXの位置にすると送信状態になり, マイクに向かって話すか, キーイングすれば送信できます.

受信するときは, VOX GAINつまみをSTBYの位置においてください.

PTT (PUSH-TO-TALK-プッシュトーク)

電話 (LSBまたはUSB) でQSOする場合, PTTスイッチ付きのマイクロフォンを使って切替える

方法です.

第1図Aのようにマイクロフォンを接続して, VOX GAINつまみをPTTの位置にセットして使います. PTTスイッチをONにすると送信, OFFにすると受信になります.

VOX (VOICE CONTROLLED OPERATION)

マイクロフォンにはスイッチは必要ありませんがPTTスイッチ付きのマイクロフォンでもさしつかえありません. マイクロフォンは第1図Aまたは第1図Bのように接続します.

MIC GAINつまみを4~6の間にセットし, マイクに向かって話しながらVOX GAINつまみを右にまわしていくと送信に切替わる点がありますから, つまみをこの点にセットします. 以後はマイクに向って話すか送信状態になり, 一定時間話すのをやめると受信状態にもどります.

ブレークイン・キーイング

CWのときVOX回路を動作させて自動的に送受信切替えを行なう方法で, 電鍵を押さえると送信一定時間電鍵を離していると受信になります.

バンド	周波数	LOADING目盛
80	3500 kHz	1~2
	3575 kHz	2.5~3.5
40	7000 kHz	1~2
	7100 kHz	2~3
20	14000 kHz	4~5
	14350 kHz	4.5~5.5
15	21000 kHz	2.5~3.5
	21450 kHz	2.5~3.5
10A	28000 kHz	3.5~4.5
	28500 kHz	3.5~4.5
10B	28500 kHz	4~5
	29000 kHz	
10C	29000 kHz	4~5
	29500 kHz	
10D	29500 kHz	4.5~5.5
	29700 kHz	

注: 52Ω ダミーロード接続, 最大出力時

第1表 LOADINGつまみの位置

回路の説明

本機のブロックダイアグラムを第6図に示します。受信部は第1局発固定（水晶制御）、第2局発可変（VFO）のダブルコンバージョン・スーパーヘテロダイン構成、送信部は3MHz帯の水晶フィルタを使ったフィルタ・タイプのジェネレータ一部に第1局発可変（VFO）、第2局発固定（水晶制御）のダブルコンバージョン構成となっています。

電源部はすべて内蔵されており、基本回路のほかに、マーカージェネレーター、ノイズブランカー、AGC ALC、VOXなどSSBトランシーバーに必要な補助回路をすべて内蔵しています。

以下、各回路の構成と動作のあらましについてご説明します。

受信部の回路

アンテナ端子にはいった入力信号は送受切換えリレー、入力同調回路を通してRF増幅段6BZ6 (V₁)のグリッドに加えられます。

送受切換えリレーと入力同調回路の間にはいったトラップ (L₈₀₆-C₈₀₆) は第1IFのほぼ中

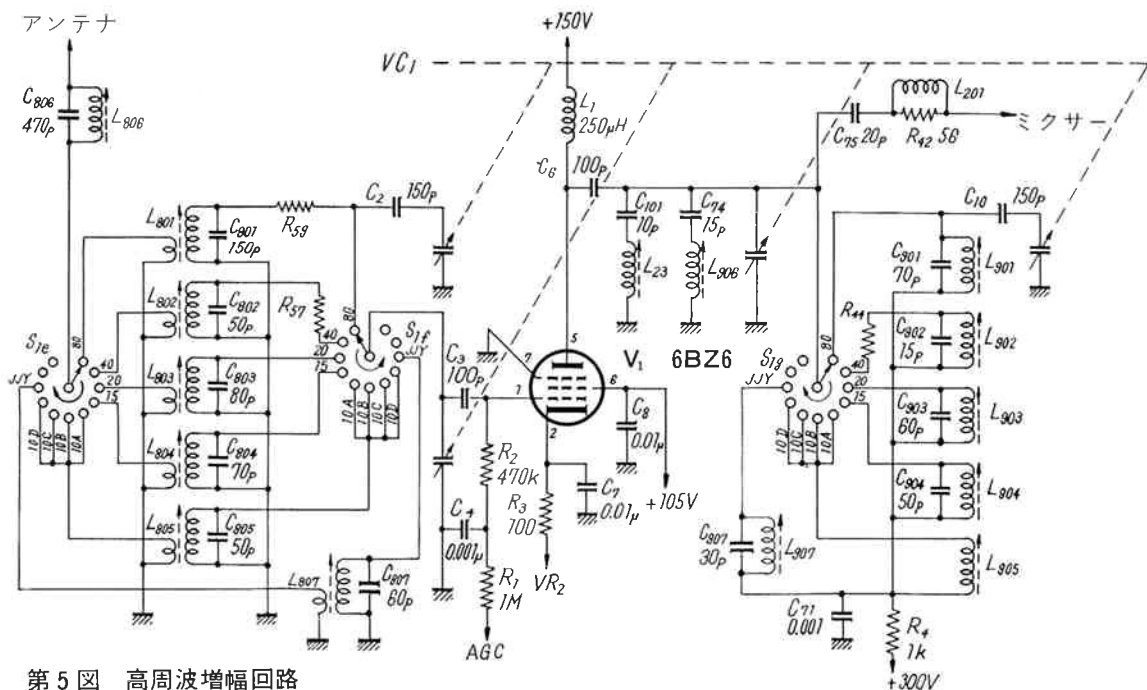
心の周波数（約5770kHz）に同調しており、6020～5520kHzの周波数の信号がRF増幅段を素通りして第1IFに入って妨害を起こすのを防ぐためのトラップです。

また、キャリアプレート用のマーカージェネレータの出力は、マーカージェネレータを動作させたとき、送受切換えリレーと入力同調回路の間に挿入されます。

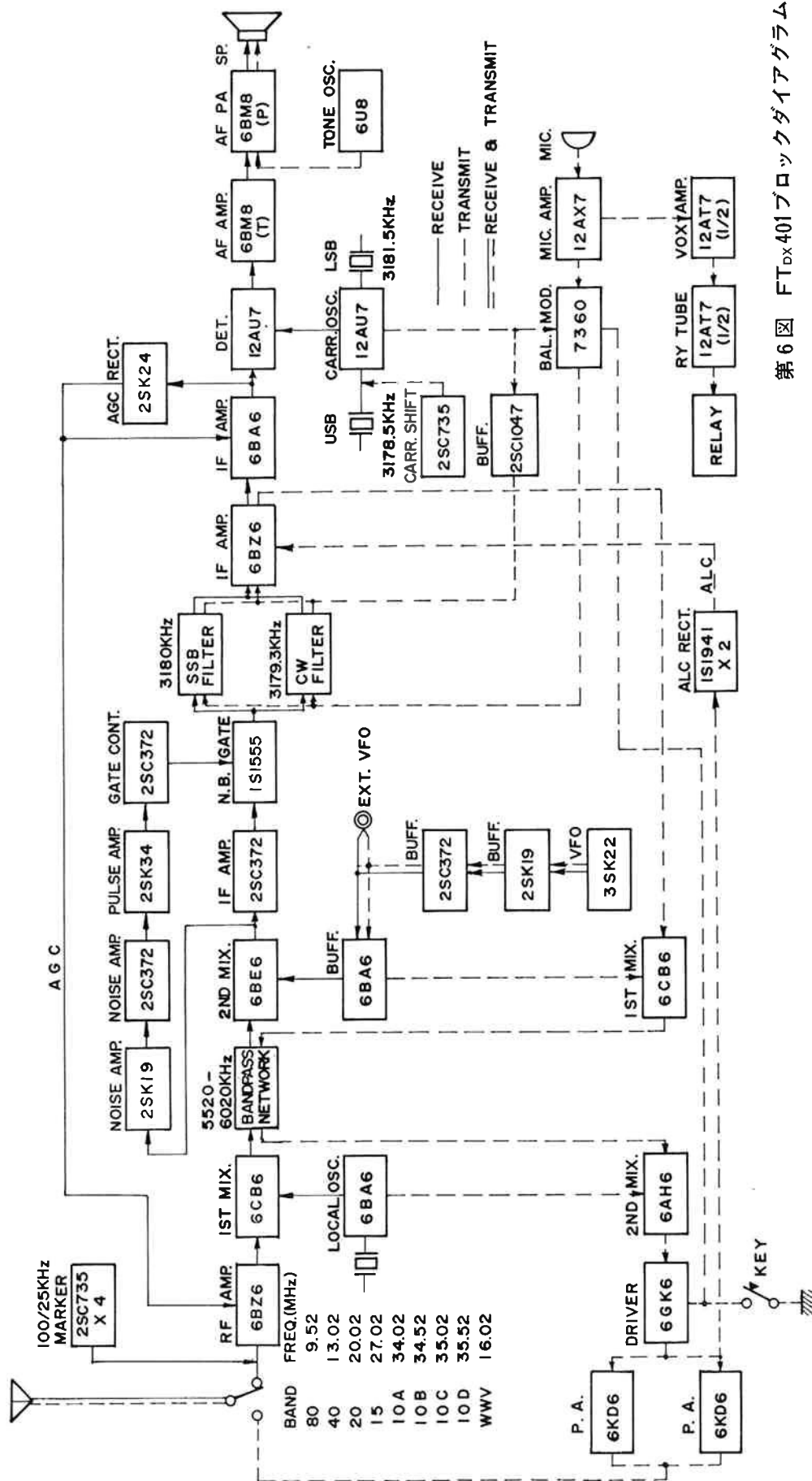
RF増幅段で増幅された信号は段間同調回路を経て第1ミクサー6CB6 (V₂₀₂)の第1グリッドに加えられ、ミクサーのカソードに加えられた第1局発出力と混合され6020～5520kHzの間の周波数（第1IF）としてプレートにとり出されます。

入力同調回路と段間同調回路の同調コイルは、第5図のようにBANDスイッチ (S₁)で切換えられ、各同調コイルには固定コンデンサと6連バリコン (PRESELE VC₁)で同調するようになっています。

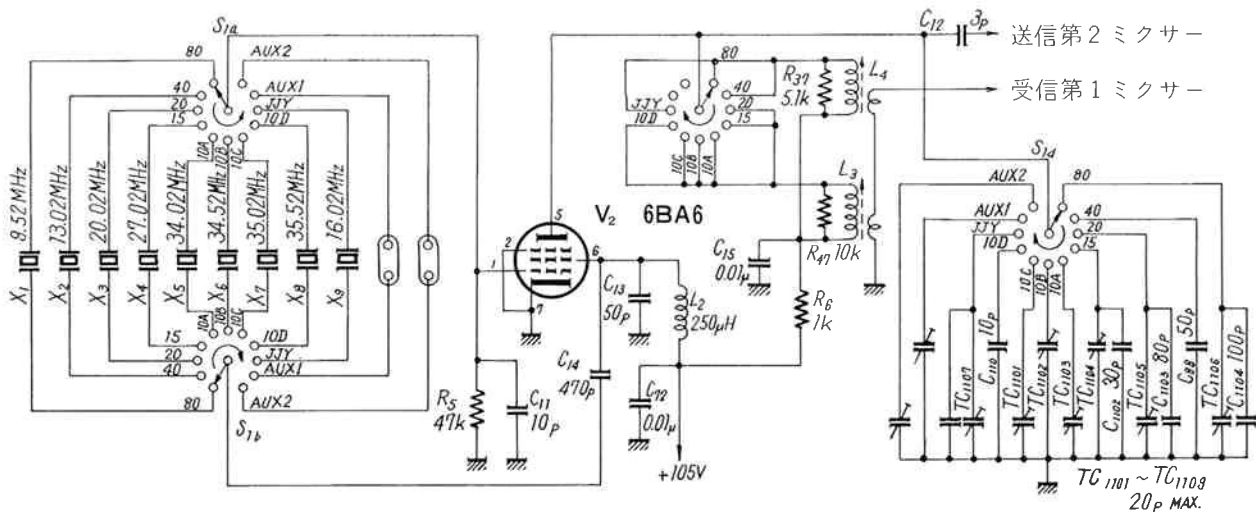
第1局発は6BA6 (V₂)による水晶発振回路です。発振回路は第1、第2グリッドとカソードで



第5図 高周波増幅回路



第6図 FT-DX 401ブロックダイアグラム



第7図 局部発振回路

バンド	同調周波数	コイル	コンデンサ
80	9.52 MHz	L ₄	TC ₁₁₀₆ +100PF
40	13.02 MHz		50PF
20	20.02 MHz	L ₃	TC ₁₁₀₅ + 80PF
15	27.02 MHz		TC ₁₁₀₄ + 30PF
10A	34.02 MHz		TC ₁₁₀₃
10B	34.52 MHz		TC ₁₁₀₂
10C	35.02 MHz		TC ₁₁₀₁
10D	35.52 MHz		10PF
JJY	16.02 MHz	L ₄	TC ₁₁₀₇ +10PF
AUX 1	—		TC ₁₁₀₈
AUX 2	—		TC ₁₁₀₉

(注) TC₁₁₀₁~TC₁₁₀₉はすべて20PF Max.

第2表 局発出力同調回路

構成される3極管による無調整型の水晶発振回路で、発振出力は電子結合によりプレートから取出します。水晶片の発振周波数は80および40メーターバンドは第7図に示す周波数、20メーターバンド以上は第7図に示す周波数の1/2の周波数でいずれも基本発振ですが、プレートの同調回路(第2表参照)の同調周波数はJJY、80、40メーターバンドは水晶片の周波数、20メーターバンド以上では水晶片の周波数の2倍の周波数に同調しています。つまり20メーターバンド以上では第2グリッド-プレート間で2倍倍しているわけです。

この第1局発の出力はL₃およびL₄のリンクコイルを通して第1ミクサー(V₂₀₂)のカソードに注入しています。

第1ミクサーの出力同調回路はバンドパス特性

をもったバンドパスフィルターで可変周波数の第1IF(6020~5520kHz)に同調しており、このバンドパスフィルターを通った第1IF信号は、第2ミクサー6BE6(V₂₀₃)の第3グリッドに加えられ、ここで、第1グリッドに注入された第2局発(VFO)出力と混合されてプレートに取り出されます。

VFOは接合型電界効果トランジスタ(FET)の3SK22(TR₄₀₁)を使ったクラップ回路で、9200~8700kHzの500kHz幅の安定な発振回路に、同じく接合型FETの2SK19(TR₄₀₂)とシリコントランジスタ2SC372(TR₄₀₃)の2段のバッファアンプを2段共、負荷変動の影響の最も少ないドレイン接地、コレクタ接地で働かせて、完全に負荷の変動が発振周波数に影響を与えることを防いでいます。

さらに、6BA6(V₂₁₁)のバッファアンプで増幅して第2ミクサーに供給しています。VFOの発振周波数を決める共振回路は、良質のステアタイトボビンに巻いた発振コイル(L₄₀₁)と周波数を変えるバリコンVC₄₀₁、周波数可変範囲を調整するエアトリマTC₄₀₁、温度補償のための温度係数を変えるためのスプリットステータ型エアトリマTC₄₀₂そして数個の温度補償用磁器コンデンサによって構成され安定な周波数を保っています。また、これらの発振周波数決定要素にC₄₁₅を通じて接続されている可変容量ダイオードD₄₀₁(1S145)はクラリファイヤーのためのもので、CLARIFERスイッチがOFFのときはD₄₀₁には一定電圧が加えられ、それ以外のときはこれに加える電圧をVR₃で変えて発振周波数を変えるようになっています。

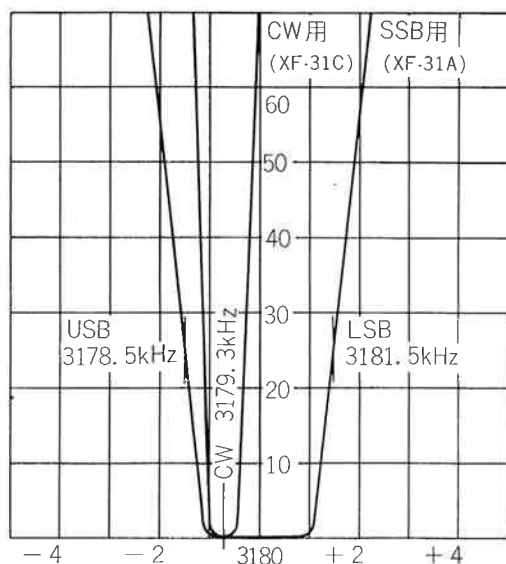
第2ミクサーから取り出された第2IF(3180kHz)の信号は、ノイズブランカーユニットのIFアンプ**2SC372**(TR₃₅₁)で1段増幅され、ノイズブランカー・ゲートを通り、さらにフィルター切換えダイオード・スイッチを通して水晶フィルターにかけられます。

水晶フィルターは、通過帯減幅2.4kHzのSSB用フィルターXF-31Aと通過帯域幅600HzのCW用フィルターXF-31Cの2個のフィルターが装着されており、パネル面のMODEスイッチ(S₄)によって制御されるダイオード・スイッチによって切換えられUSB、LSBのときはSSB用フィルターが、CWのときはCW用フィルターが接続されます。

水晶フィルターを通った第2IF信号は、**6BZ6**(V₂₀₄)と**6BA6**(V₂₀₅)によって増幅されて検波器にはいります。

検波回路は双3極管**12AU7**(V₂₁₃)を使ったプロダクト検波回路で、一方のグリッドにIF信号を加え、他方のグリッドにBFO出力が加えられています。

検波出力は、AF利得調整用VR(VR₉)を通して**6BM8**(V₂₁₀)の3極部の電圧増幅、5極部の電力増幅段で増幅され、出力トランスでインピーダンス600Ωでシャシー背面の600Ωジャックに取り出されます。また出力トランスには8Ωのタップがありこの8Ω出力はパネル面のPHONESジャック(J₃)を通してシャシー背面の8Ωジャック(J₂)に取り出されます。



第8図 水晶フィルターの特性

AGC回路は第2IF出力の一部を**2SK24**で整流して直流電圧をとり出し、これをR F増幅管**6BZ6**(V₁)と第2IF増幅管**6BA6**(V₂₀₅)のそれぞれの第1グリッドに加えて利得をコントロールします。

AGC回路はパネル面のAGCスイッチ(S₂)によってOFFと2種類の時定数とに切り換えることができるようになっています。

送信部の回路

MICジャック(J₁)に加えられたマイク入力はいくつかのマイクアンプ**12AX7**(V₂₀₈)によって2段増幅されMIC GAIN可変抵抗器(VR₆)を通してバランス・モジュレーターに加えられます。

マイクアンプの入力インピーダンスは約50kΩに設計されており、インピーダンス50kΩのダイナミック・マイクロフォンが最も適しています。

バランス・モジュレーターはキャリア・サブレクションと、変調歪の良好なビーム偏向管**7360**(V₂₀₇)を使い、第1グリッドにキャリア、偏向電極にはAF信号を加えています。

LSB、USBのときにはプレートには搬送波が抑圧された両側帯波をとり出し、T₂₀₃を通して水晶フィルターに加えます。VR₂₀₁はキャリアバランス調整用でこれによってバランスを調整して出力に含まれるキャリアの量を最小にします。

CWのときはキャリア発振器の出力はバッファアンプ**2SC1047**(TR₂₀₀₁)を通してIF増幅**6BZ6**(V₂₀₄)に直接加えています。このときV₂₀₇は動作を停止しています。

キャリア発振器は双3極管**12AU7**を使ったピアース水晶発振回路で、それぞれの3極管のG-K間には3178.5kHz、3181.5kHzの水晶発振子が接続されており、S₄で切換えられてLSBのときは、3181.5kHzの発振回路が、その他のモードでは、3178.5kHzの発振回路が動作します。

3178.5kHzの水晶発振子にはCWのときにCW用水晶フィルターの中心周波数(3179.3kHz)に発振周波数を一致させるための周波数シフト回路が接続されています。キャリア・シフト用トランジスタ**2SC735**(TR₀₀₁)はCWの受信時とUSBのときONとなりD₀₀₂(**1S1007**)が導通してC₂₄₆とTC₂₀₉の並列容量が水晶発振子に並列にはいって発振周波数が3178.5kHzになり、CWで送信するときにはTR₀₀₁がOFFになってD₀₀₂がオープンになって、C₂₄₆とTC₂₀₉の並列容量が切離されるため発振周波

数が高くなります。このときの発振周波数はCWフィルターの中心周波数3179.3kHzになるよう調整してあります。

バランスド・モジュレーターの出力は T_{203} を通して水晶フィルターを通して不要な側帯波を取り除いて完全なSSB波になってIF増幅管 V_{204} に加えられます。

水晶フィルターから取り出される信号はLSBではキャリア周波数3181.5kHzの下側帯波、USBでは3178.5kHzの上側帯波、TUNE/CWでは3179.3kHzのCWとなっているわけです。

水晶フィルターを通った信号は、受信部IF増幅と共用のIF増幅管**6BZ6**(V_{204})で増幅され、次段の送信第1ミクサーに加えられます。

このIF増幅段にはALCがかけられており、オーバードライブによる歪の発生を防いでいると同時にALCのかかり具合を監視するために V_{204} のカソード電流をメーターに指示させています。

第1ミクサー**6CB6**(V_{201})の第1グリッドにはIF増幅段の出力とともに、VFOの出力がバッファ**6BA6**(V_{211})で増幅された後、加えられており、ここで両方の信号が混合されて、 V_{201} のプレートには6020～5520kHzの第2IF出力がとり出されます。VFOおよびバッファ・アンプは受信第2局発と共通の回路を使っています。

第1ミクサー出力(6020～5520kHz)は、これも受信部と共通のバンドパス・フィルターを通して、つぎの送信第2ミクサー**6AH6**(V_3)に供給され、同時に第1グリッドに注入された固定局発出力と混合されて差の周波数として目的の送信周波数の信号になります。

固定局発振回路は受信部第1局発と共通の回路ですが、その出力は C_{12} を通してプレートから直接とり出しており、プレート同調回路は受信部のRF増幅段のプレート同調回路と共用しています。この目的周波数を得るまでの間に、局発周波数の方が高い差のヘテロダインが2回ありますのでサイドバンドの反転が2度繰り返されることになり、送信信号がUSBの場合はジェネレーター部でもUSBを、またLSBのときはジェネレーター部もLSBを発生することになります。

目的の周波数になった信号は、ドライバー段の**6GK6**(V_4)で終段電力増幅管を励振するために必要なレベルまで増幅されて終段をドライブします。この段のプレート同調回路は受信部の入力同調回路と、RF増幅段出力同調兼送信第2ミクサー出力同調回路と連動のバリコン(VC_1)で同調をとっています。

ドライバー段を安定に動作させるため C_{81} によって中和をとっています。

終段部は**6KD6**を2本(V_5, V_6)並列に接続した直線増幅器で、嚴重にシールドされたケースに収容され、出力同調回路も入力側とは嚴重にシールドして安定な動作をはかりさらに動作を安定にするため TC_1 によって中和をとっています。バンドスイッチによって切替えている $C_{33} \sim C_{35}$ および C_{82} は、各バンドにおける中和のズレを補正するためのもので、これによって各バンドとも完全に中和がとれるよう考慮されています。

カソードには、METERスイッチ(S_7)によってメーターが接続され、2本の終段管のカソード電流の合計値を指示させています。

終段入力 C_{89} を通してRF OUT(J_{11})から外部にとり出すことができ、トランスバーターの励振電圧として使うようになっています。

終段管のヒーター電力はACCソケット(J_5)のピン1と2を短絡することによって供給され、トランスバーターを使用するときは、このピン1と2をオープンにして終段管の動作をとめることができます。

ALCは R_{22} に流れるグリッド電流によって生じる電圧を2本の**1S1941**(D_2, D_3)によって倍電圧整流してマイナスの電圧をとり出し、 V_{204} のグリッド電圧を下げてドライブレベルを制限するように働きます。また、リニアアンプ、トランスバーターなどを組合せて使うときはACCソケット(J_5)のピン7を通して外部からALCをかけることができます。

終段の出力は C_{46} を通してパイ・マッチ出力同調回路に導びかれ、50～75 Ω のインピーダンスでアンテナ・リレーを通してANTジャック(J_4)から取り出されます。

出力の一部は C_{93} と C_{94} によって取り出され、**1S1007**(D_1)で整流してメーターを振らせ、相対値指示の出力計として使います。

付属回路

VOX回路

マイクアンプ12AX7 (V₂₀₈)で増幅された音声入力の一部はVOX GAIN可変抵抗器 (VR₇)を通してさらにVOXアンプ1/2-12AT7 (V_{209A})で増幅された後、1S1941 (D₂₁₀)で整流されプラスの直流電圧としてリレー制御管1/2-12AT7 (V_{209B})のグリッドに加えられます。この電圧によるプレート電流の増加がV_{209B}のプレートに直列に接続されたリレーの感動電流に達するとリレーが動作して送信状態になります。

VOXアンプからのAF出力がなくなるとC₂₈₀に充電された電荷はR₂₈₅とVR₁₂を通して放電しC₂₈₀ R₂₈₅ + VR₁₂によって決まる時定数によって一定の電圧まで下がるとリレー制御管のプレート電流がリレーの復帰電流まで減少すると受信状態に戻ります。送信状態から受信状態に戻るまでの時間はVR₁₂によって変えることができます。

CWのときは、VOXアンプの動作は停止し、電鍵を離しているときはR₄₅を通して加えられるマイナス電圧とR₂₈₇、R₂₈₆によって分割されたプラス電圧のバランスを電鍵を押えることによってくずし、R₂₈₆のプラス電圧が1S1941 (D₂₀₂)を通してリレー制御管のグリッドに加わり、リレーを動作させて送信状態にします。電鍵を離すとふたたびR₄₅を通してマイナス電圧がかかりD₂₀₂のアノード側は0VとなるためC₂₈₀に充電されたプラス電圧によってD₂₀₂は逆バイアスとなり、C₂₈₀の電荷はR₂₈₅、VR₁₂を通して放電し、一定の電圧まで下がるとリレーが復帰して受信状態にもどり、セミ・ブレイクイン・キーイングができます。

VOX GAINつまみがPTT/STBYの位置にあるときはR₂₈₄、R₂₈₃によってカソード電位が高く保たれるため送信状態にはならず、MOXの位置ではR₂₈₂の低抵抗を通してカソードをアースしてリレーを動作させ、PTT/STBYの位置ではPTTスイッチをONにしたときだけMOXと同じ状態にしてそれぞれ送信になります。さらにVOXのときはリレーが動作するレベルをVR₁₃によってカソード電位を変えてリレー感度を変えることができます。

トーン・オシレーター

トーン・オシレーター管6U8 (V₂₁₂)はMODEスイッチがTUNE/CWのとき動作し、移相型低周波発振器を構成する5極部で約800Hzの正弦波を発振し、この出力はTONE LEVEL (VR₂₀₃)を通して3極部および6BM8 (V₂₁₀)の5極部で

増幅されスピーカーを鳴らします。

V₂₁₂の3極部のグリッドには、R₂₁₁₃を通してバイアス電圧が加えられており、電鍵を押えたとき0Vとなって、トーン・オシレーターの出力は電鍵を押えたときだけスピーカーから出てきますので、キーイング・モニターとして使えることになります。

マーカージェネレーター

2SC735 (TR₃₀₁)はピアース発振回路でC-B間に接続された水晶発振子 (X₃₀₁)の周波数100kHzで発振します。発振周波数は水晶片と直列に挿入されたトリマー (TC₃₀₁)によってわずかに変えることができ、正しく100kHzに合わせることもできます。

TR₃₀₁の出力はバッファアンプ2SC735 (TR₃₀₄)に加えられるとともに、2本の2SC735 (TR₃₀₂、TR₃₀₃)で構成するマルチバイブレーターにも加えられます。このマルチバイブレーターはVR₃₀₁によって100kHzに同期させて4分の1の25kHzの発振をします。

キャリブレーションスイッチが100kHzのときは、TR₃₀₁とTR₃₀₄のみに電源が供給され、25kHzのときはTR₃₀₁～TR₃₀₄のすべてに電源が供給します。

TR₃₀₄で増幅された100kHzまたは25kHz (いずれも高次の高調波を含んでいる)は受信部入力に結合され周波数較正用マーカージェネレーターとして利用されます。

ノイズ・ブランカー回路

第2ミクサーの出力、第2IF (3180kHz)はT₃₅₁を通してIFアンプ2SC372 (TR₃₅₁)とノイズアンプ2SK19 (TR₃₅₂)にそれぞれ加えられます。

IFアンプに加えられた信号はTR₃₅₁で1段増幅された後T₃₅₂、ゲートダイオード1S1555 (D₃₅₁)およびT₃₅₃を通して水晶フィルタに加えられます。

一方、ノイズアンプTR₃₅₂で増幅された信号はさらにもう1段2SC372 (TR₃₅₃)で増幅、1S1555 (D₃₅₂)で整流されてC₃₆₈を充電します。C₃₆₈に充電された電荷はR₃₆₃を通して放電しますがこの放電時定数が大きいので入力信号の急激な変化 (パルス性雑音など)には追いつけないのでほぼ一定電位に保たれます。

ノイズアンプの出力は一方ではC₃₆₆を通してダイオード1S1555 (D₃₅₃)にかかりますが通常パルス性入力のないときにはD₃₅₃は逆バイアスされており2SK34 (TR₃₅₄)はONになっています。このため、ゲート制御トランジスタ2SC372 (TR₃₅₅)はOFFになっていてコレクタ電位が高くゲートダイ

オード D_{351} は導通しているため TR_{351} の出力信号はそのまま T_{353} に接続されます。

この状態のとき TR_{352} にパルス性の雑音入力があると D_{353} が順方向にバイアスされて、ごく短い時間だけ TR_{354} のゲートに負電圧がかかって、 TR_{354} は OFF になります。このため TR_{355} は ON になってコレクタ電位が下がります。一方ゲートダイオードのカソード側の電位は R_{355} と R_{356} によってほぼ一定のレベルに保たれているためゲートダイオードは逆バイアスされた状態になり IF アンプ TR_{351} の出力はここで阻止されて次段に供給されず、この瞬間だけ受信出力がなくなります。

電源回路

ヒーター電源

電源トランスは 2 つの 6.3 V 巻線をもっており一方は ACC ソケットを通して送信部終段管およびトランスバーター、外部 VFO などのアクセサリ用電源を供給し、他方の巻線は、他の真空管のヒーターおよびパイロットランプの電源を供給しています。

低圧 B 電源

240V 巻線の電圧を $1S1944$ を 4 本 ($D_{509} \sim D_{512}$) 使ったブリッジ整流回路で整流して +300V の直流電源とし、 V_3 、 V_4 、 V_{208} 、 V_{209} 、 V_{210} 、 V_{212} の 3 極部に供給されます。

また、この 300V を定電圧放電管 $VR-105MT(V_7)$

で安定化して得た +105V の電圧は、 V_1 の SG、 V_2 、 V_{205} の SG、 V_{206} 、 V_{207} 、 V_{211} の SG に供給されます。

電源トランスの 240V 巻線にはセンタータップがあり、ここから +150V の電圧を得て、 V_1 のプレート、 V_3 の SG、 V_5 の SG、 V_6 の SG、 V_{201} 、 V_{202} 、 V_{203} 、 V_{212} の 5 極部、 V_{213} の各真空管の B 電源としています。

高圧 B 電源

電源トランスのもう一つの B 巻線 (600V) の電圧は 8 本のシリコンダイオード ($D_{501} \sim D_{508}$) によるブリッジ整流回路で整流されて、終段出力管 $6KD6 (V_5, V_6)$ のプレート電源になります。

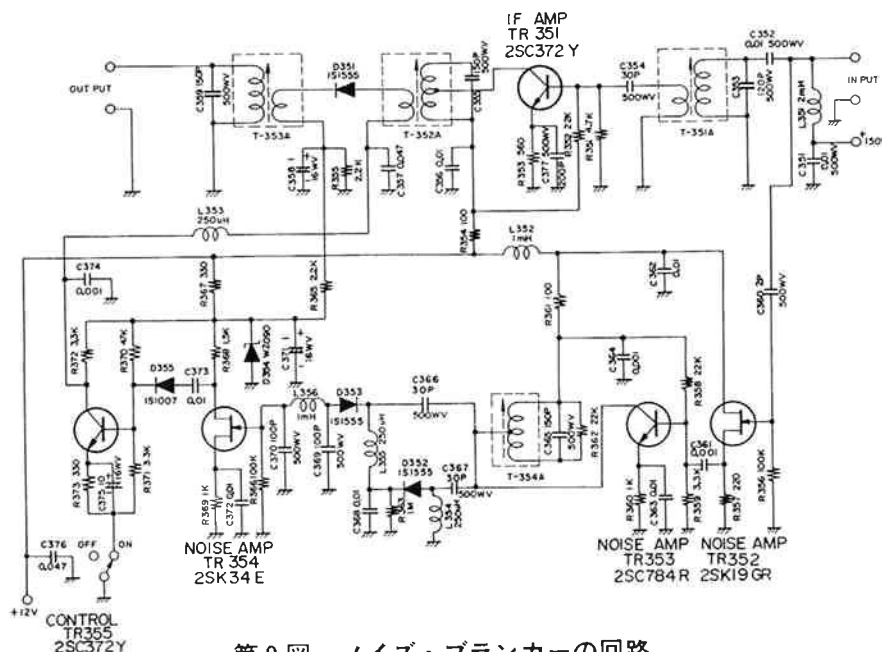
バイアス電源

バイアス電源用の AC100V を $1S1943 (D_{513})$ によって整流して得たマイナス電圧は、終段管のグリッドバイアスをはじめキーイング用その他のコントロール用のマイナス電源として供給されています。

トランジスタ回路用電源

VFO の電源は 12.6V 巻線電源の AC 電圧を整流して $2SC372 (TR_{202})$ および $2SC504 (TR_{201})$ によって構成する安定化電源回路で安定な +9V の電源を得ています。

また、マーカの電源は、上記の整流された電圧を定電圧ダイオード $1S334 (D_{217})$ によって安定化して供給します。



第 9 図 ノイズ・ブランカーの回路

各部の調整

お手許のセットは出荷する前に、工場で完全に調整し、厳重な検査をしてありますので、そのまま完全に動作致しますが、長期間ご使用いただいている間に調整した状態が変わることもあり、またVOX動作に関係のある部分のように使用するマイクロフォン、シャックの条件などによって最適な状態に調整しなおす必要があるところもありますので、つぎにシャシー背面の調整用VRなどの調整方法をご説明します。

Sメーターゼロ点調整 (VR₁₀)

本機のSメーターは、メーターのフルスケールがS-0で信号強度にしたがって左の方に指針が振れるようになっています。入力信号がないとき(外来ノイズも含めて)にメーターがS-0を指示しないときは、

- (1) セレクトスイッチをRX EXTにする。
- (2) パネル面のつまみをつぎのようにセットする
VOX GAINつまみ……………STBY

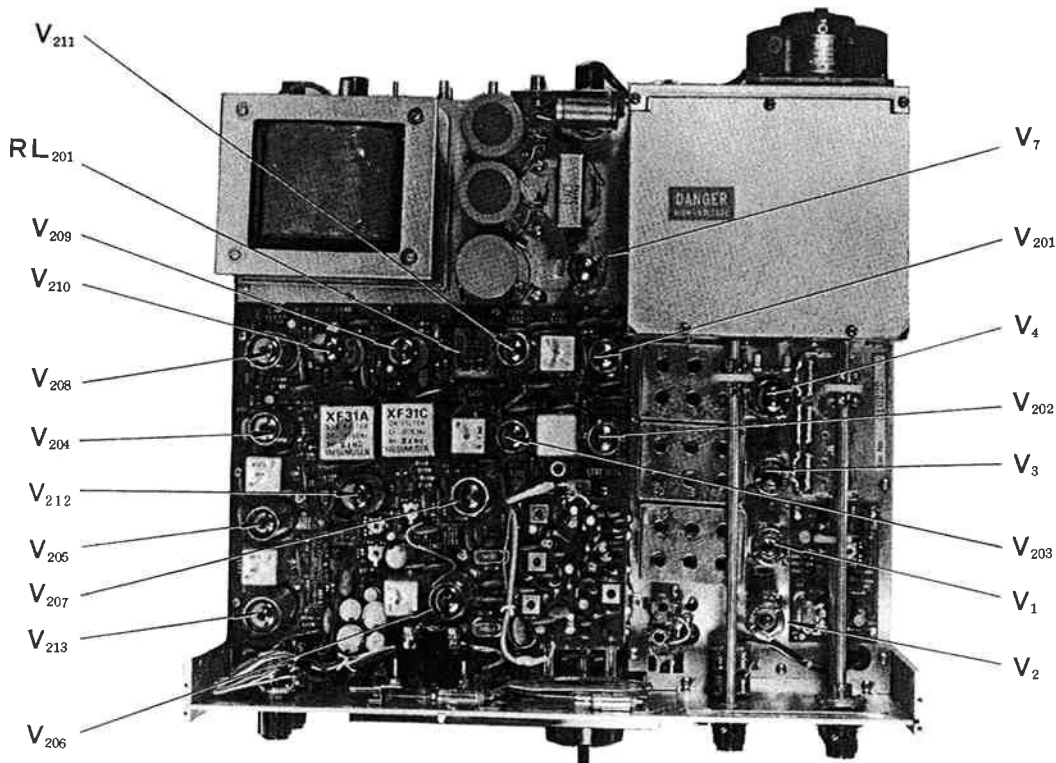
- RF GAINつまみ……………10
- AGCスイッチ……………SLOWまたはFAST

以上のようにしたのちシャシー背面のSM ADJをメーターの指針がS-0になるように調整してください。

ALCメーターのゼロ点調整 (VR₁)

ALCメーターもメーターのフルスケールがゼロ点でALCがかかるとき針が左に振れます。このメーターのゼロ点の合わせ方はつぎの通りです。

- (1) まず、パネル面のつまみをつぎのようにセットします。
メータースイッチ……………ALC
MODEスイッチ……………USB
MIC GAINつまみ……………0
VOX GAINつまみ……………MOX
- (2) つぎにメーターの指示がゼロになるように、シャシー背面のALC ADJを調整します。



バイアス電圧の調整 (VR₁₁)

終段出力管のバイアス電圧はつぎのようにして調整します。

- (1) パネル面のつまみをつぎのようにセットします。

MODEスイッチ……………USB
メータースイッチ……………I. C
MIC GAINつまみ……………0
VOX GAINつまみ……………MOX

- (2) つぎにメーターの指示が約50mA (メータースケールにIDLEと表示してあるところ) になるように、シャーシ背面のBIASを調整する。

VOXの調整 (VR₇, VR₈, VR₁₂, VR₁₃)

- (1) まず、任意の周波数で8ページの説明にしたがって送信の予備調整をすませます。

- (2) パネル面のつまみをつぎのようにセットします。

MODEスイッチ……………LSBまたはUSB
AF GAINつまみ……………0
MIC GAINつまみ……………0
VOX GAINつまみ……………STBY

- (3) シャーシ背面のVRをつぎのようにセットします。

ANTITRIP (VR₈) ……………最小 (左一杯)

DELAY (VR₁₂) ……………最小 (左一杯)

RELAY (VR₁₃) ……………最小 (左一杯)

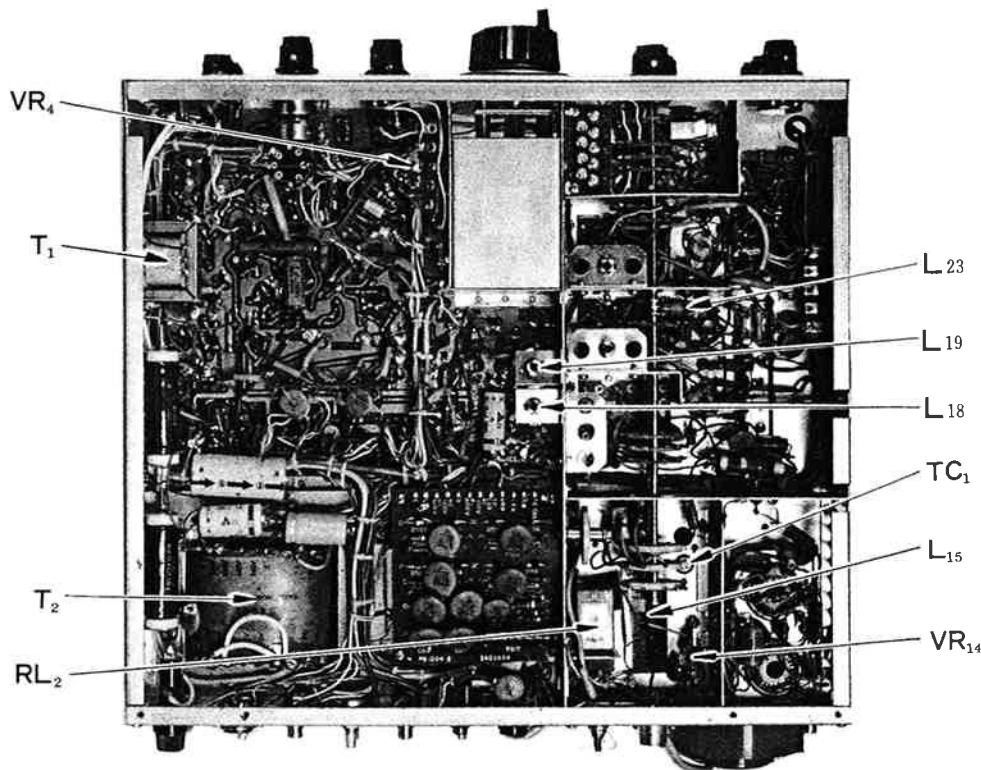
- (4) 以上のようにセットしたのち、RELAYをゆっくりと右にまわしていくと、あるところでリレーがはたらいで送信状態になります。送信状態になったらRELAYを逆に左に少しずつゆっくりとまわすと、ふたたび受信状態にもどるのでここにRELAYをセットします。つまり受信状態から送信状態になる直前にRELAYをセットするわけです。

- (5) つぎにパネル面のMIC GAINつまみを5にセットします。

- (6) マイクに向かって話しながらVOX GAINつまみ (VR₇)を右にまわしていくとある点で音声によって受信から送信に切換わることがありますから、VOX GAINをこの点にセットします。

- (7) つぎに、話すのをやめて近くの周波数で任意の信号を受信し、普通に受信する音量でスピーカーから音が出るようにAF GAINつまみをセットします。そうするとスピーカーからの音がマイクにはいってVOXリレーを動作させて送信状態になってしまいます。

- (8) そこでANTITRIP (VR₈) を右にまわして



いくと、スピーカーから出る受信音で送信状態にならなくなる点がありますから、その点に、**ANTITRIP** をセットします。

(9) **ANTITRIP** を調整すると、**VOX**利得が少し減少しますのでもう一度**VOX GAIN**を少し右にまわして調整しなおします。

(10) 最後に**DELAY** (**VR₁₃**)まわして、マイクに向かって話すのをやめてから受信にもどるまでの時間を適当に調整します。

CWモニターの音量調整 (**VR₂₀₃**)

9ページの説明にしたがってCWで送信状態にして、電鍵を押さえるとスピーカーから約800Hzのモニター音が出ますので、適当な音量になるようにシャーシ上面のプリント板についている(19ページ写真参照) **VR₂₀₃**を調整します。

クラリファイアのゼロ点調整 (**VR₄**)

(1) パネル面の**CLARIFIER**つまみを0にあわせませます。

(2) このまま100kHz 点でキャリブレーションをとりまします。

(3) 同調つまみを動かさないように**CLARIFIER**をOFFにセットします。

(4) この状態でゼロビートになるようにシャーシ下側にあるゼロセット用の半固定抵抗**VR₄**を調整します。

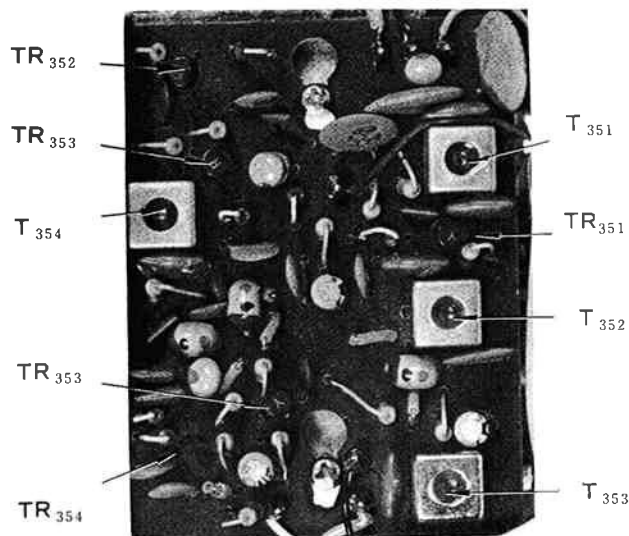
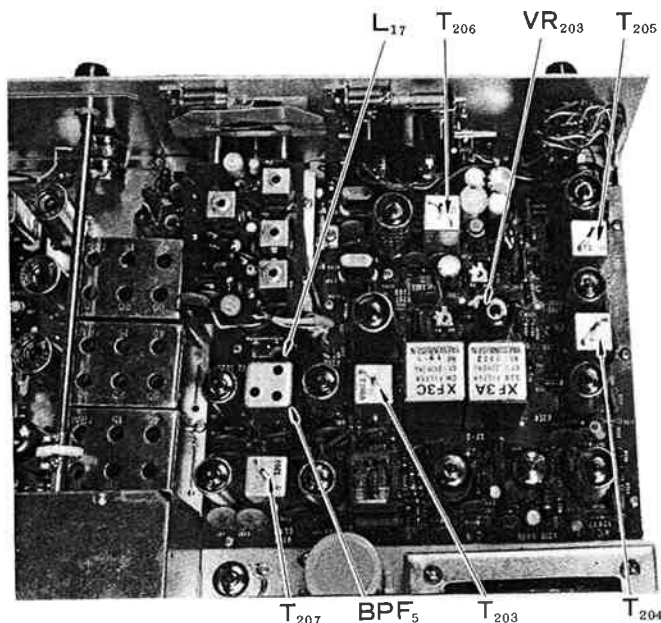
マーカ発振器の周波数調整 (**VR₃₀₁**, **TC₃₀₁**)

(1) 100kHz発振周波数の調整 (**TC₃₀₁**)

まず**MODE**スイッチをCW、**VOX GAIN**つまみをSTBYにそれぞれセットして標準電波を最高感度で受信します。つぎにキャリブレータースイッチを100kHzに切換えるとビート音が出ますからゼロビート(標準電波が変調されていればダブルビートをきくことができ、この方が正確に調整できます)になるように**TC₃₀₁**を調整します。

(2) 25kHzマルチバイブレータの調整 (**VR₃₀₁**)

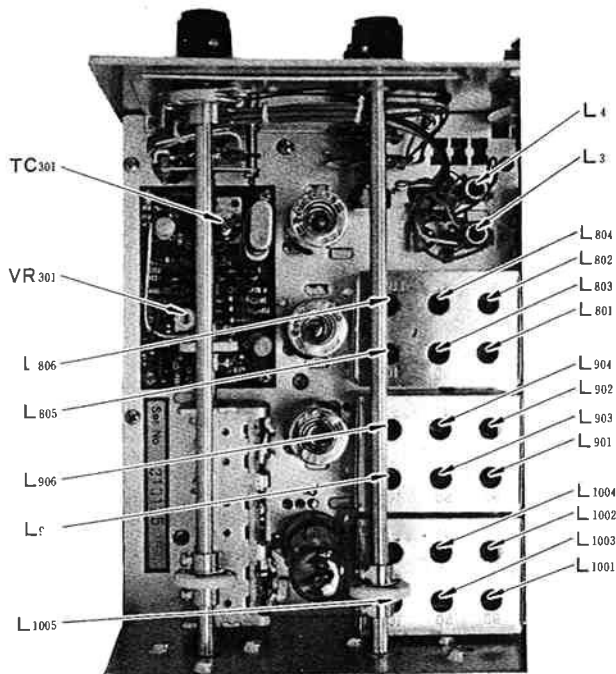
任意のMODEおよび周波数でキャリブレーションの状態にして、まずキャリブレータースイッチを100kHzにして、100kHzごとに較正できることを確認します。つぎにキャリブレータースイッチを25kHzに切換えて、ある100kHz較正点とそのとなりの較正点との間に、さらに3点ビートの出る点が出るように(25kHzごとに較正できるように)**VR₃₀₁**を調整します。この**VR₃₀₁**をまわすことに



って較正点が33kHzごとになったり、20kHzごとになったりするので、正しく25kHzごとに較正できるようにマルチバイブレーターを同期させるための調整です。

中和の調整 (TC₁)

- (1) ANTジャックにダミーロードをつなぐ。
- (2) メータースイッチをI.Cにセットする。
- (3) BANDスイッチを10B, ダイアル周波数を黒500kHz付近にセットする。
- (4) 8ページの説明にしたがってMODEスイッチをTUNEにして送信の予備調整をし、プレート電流が150mAになるようにCARRIERつまみをセットする。
- (5) メーターの指針の動きをよく見ながら、同調点の左右にPLATEつまみを静かに回してプレート電流が最小になる(ディップ点) PLATEつまみの位置を覚えておき、つぎにメータースイッチをP.O.に切換え、PLATEつまみを回してメーター指示が最大になる(ピップ点)位置を見ます。
- (6) 上記のプレート電流のディップ点と出力のピップ点が一致するように、中和用エアトリマーTC₁をまわします。TC₁には高圧がかかっていますから、中和の調整をするときは絶縁材料でできたドライバーを使うよう気をつけてください。



コイルの再調整

高周波増幅回路(L₈₀₁~L₈₀₇, L₉₀₁~L₉₀₇, L₁₀₀₁~L₁₀₀₅)

まずBANDスイッチを80, ダイアルを赤500kHz付近にセットして受信状態にします。この状態で出力ノイズが最大になるようにL₈₀₁, L₉₀₁のコアをまわし、ついで送信状態にしてL₁₀₀₁のコアをまわして出力が最大になるようにします。このとき、PRESELEつまみは最初から最後まで2にセットしておいてください。80メーター・バンドの調整が終わったら、PRESELEをつまみを5, ダイアルを黒250にして、40, 20……と第3表にしたがって調整して行き、JJYバンドまで調整すれば終了です。

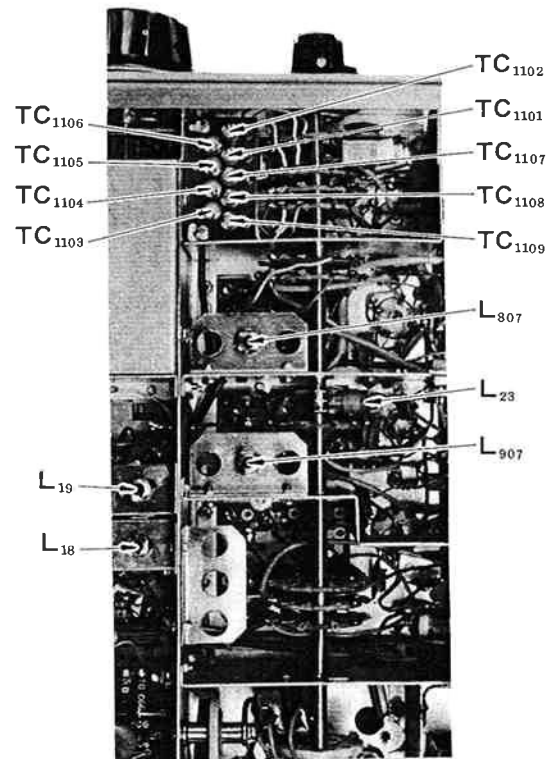
BAND	周波数	受 信		送 信
80	3,500	L ₈₀₁	L ₉₀₁	L ₁₀₀₁
40	7,250	L ₈₀₂	L ₉₀₂	L ₁₀₀₂
20	14,250	L ₈₀₃	L ₉₀₃	L ₁₀₀₃
15	21,250	L ₈₀₄	L ₉₀₄	L ₁₀₀₄
10B	29,000	L ₈₀₅	L ₉₀₅	L ₁₀₀₅
JJY	10,250	L ₈₀₇	L ₉₀₇	—

注：PRESELEつまみは80メーターでは2に、その他のバンドでは5にセットすること。

第3表 RF増幅回路調整箇所

バンドパス・フィルター

受信部第1ミクサーの出力同調回路ですが、こ



こは6020~5520kHzの500kHz 幅が平らな特性になるよう調整しなくてはならないのでスイープ・ジェネレーターとオシロスコープがない場合は手を触れないでください。

スイープ・ジェネレーターとオシロスコープを使って調整する場合は、スイープ・ジェネレーターの出力をV₂₀₂のG₁に接続し、オシロスコープをV₂₀₃のプレートに接続して、6020~5520kHzの間がほぼ平らになるようにBPF-5の内部にある3個のトリマーをまわします。

中間周波増幅回路 (T₂₀₃~T₂₀₅, T₃₅₁~T₃₅₃)

信号発生器の出力をV₂₀₃のG₃に接続し、中間周波数(3180kHz)を発振させて、Sメーターの指示が最大になるようにT₂₀₃~T₂₀₅およびノイズ・ブランカー基板上のT₃₅₁~T₃₅₃のコアをまわして調整します。このとき信号発生器の出力が大きすぎるとAGCがかかって最大点がわかりにくくなりますので信号発生器の出力は必要最小限にしばって調整してください。

なお、T₂₀₃は水晶フィルターの特性に影響を与えますので、できればスイープ・ジェネレーターを使って調整すればまちがいがありません。

ノイズ・アンプ (T₃₅₄)

アンテナから適当な周波数の信号をいれて受信出力が最大になるように同調をとり、Sメーターの指示がS 9 オーバーの赤色部分のほぼ中央になるレベルにします。VTVMをDC3Vくらいのレンジにして+をD₃₅₂のカソード側に、-をシャーシに接続し、AGCをOFFにしてVTVMの指示が最大になるようにT₃₅₄を調整します。

キャリア発振回路 (T₂₀₆)

V₂₁₃のピン7にVTVM(真空管電圧計)の高周波プローブを接続して受信状態にし、MODEスイッチをLSBにしたときVTVMの指示が2.2Vになる

順序	BAND	調整箇所	同調周波数
1	40	L ₄	13.02 MHz
2	80	TC ₁₁₀₆	9.52 MHz
3	10D	L ₃	35.52 MHz
4	10C	TC ₁₁₀₁	35.02 MHz
5	10B	TC ₁₁₀₂	34.52 MHz
6	10A	TC ₁₁₀₃	34.02 MHz
7	15	TC ₁₁₀₄	27.02 MHz
8	20	TC ₁₁₀₅	20.02 MHz
9	JJY	TC ₁₁₀₇	16.02 MHz

第4表 局発調整箇所

ようにT₂₀₆のコアをまわします。このときMODEスイッチをUSBにしても、ほぼ同じ電圧で安定に発振することを確認してください。また、VTVMのプローブをV₂₀₇のピン3に接続して送信状態にしたときVTVMの指示は約1Vになるはずです。

T₂₀₆の同調を変えると水晶発振周波数のごくわずかですが変わります。この変化が大きすぎる場合はTC₂₀₃, TC₂₀₄で周波数を補正します。

VFO発振回路

VFO発振回路は、温度補償、周波数直線性などが微妙に影響し合いますので、決してさわらないようにしてください。

VFOバッファ回路

(T₂₀₇)

V₂₁₁の出力同調路です。受信状態でV₂₀₃のG₁にVTVMのRFプローブを接続します。この状態でダイヤルを黒目盛100に合せてVTVMの指示が最大になるようT₂₀₇の一方のコアをまわし、次にダイヤルを400に合せてT₂₀₇の他方のコアをまわして最大点を求めます。以上の調整を2~3回繰り返して両方が最大になれば終了です。

水晶局発同調回路 (L₃, L₄, TC₁₁₀₁~TC₁₁₀₇)

MODEスイッチをUSBまたはLSB, MIC GAINつまみを0, VOX GAINつまみをMOXにしてV₃のG₁にVTVMを接続し、第4表の順序で発振出力が大きく、安定に発振するように調整します。第4表の順序を違えると調整できませんから注意してください。

トラップ・コイル

(1) L₈₀₆, L₉₀₆, L₂₃の調整

セットを受信状態にし、ANT端子に信号発生器の出力を接続します。

7100kHzに同調し、5920kHzの信号を入れて、Sメーターの指示が最小になるようにL₈₀₆, L₉₀₆のコアを回します。ついで7500kHzに同調し、信号発生器の発振周波数を5520kHzにしてSメーターの指示が最小になるようにL₂₃のコアをまわします。

(2) L₁₇, L₁₉の調整

この調整にはもう1台の受信機が必要です。セットにダミーロードを接続して14400kHzで最大出力に調整します。別の受信機を14420kHz付近に同調し、送信スプリアスを受信し、このスプリアスが最大になる点にCARRIERつまみをセットしてスプリアスが最小になるようにL₁₇, L₁₉を調整します。

アクセサリの紹介

専用スピーカーSP-400 定価¥4,300

専用スピーカーSP-400は、18×12cmの大口径スピーカーを、FTdx 401とマッチしたデザインのケースに組込んだもので、ボイスコイル・インピーダンスは8Ω、FTdx 401と並べて快適なQSOをお楽しみください。



スタンド型ダイナミックマイクロフォン

YD-844 定価¥ 6,000

インピーダンス50kΩのダイナミックマイクで写真のように2つの押しボタンスイッチと、スタンドの下側にリフトアップスイッチがついておりどのスイッチでもPTT操作ができます。

左側の押しボタンスイッチは押えている間ONになり、離すと元に戻ります。

右側の押しボタンスイッチはロックができ、1度押しとONになり手を離してもそのままロックされ、もう1度押しして離すとOFFに戻ります。

また、スタンドの下に組込まれたリフトアップスイッチは、マイクを持ち上げるとON、台の上に置くとOFFになります。



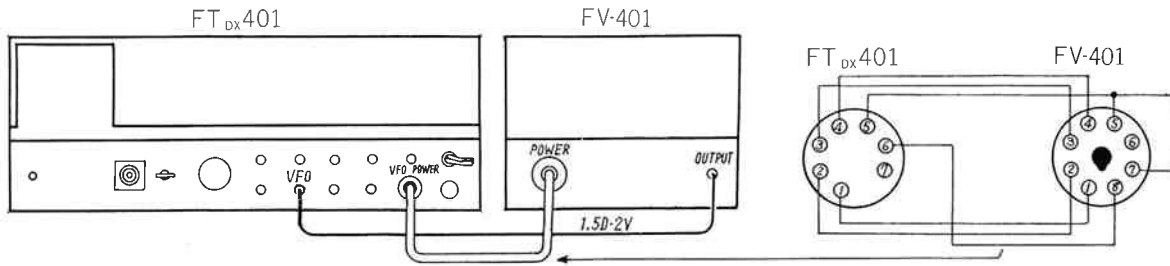
外部VFO FV-401

定価 ¥19,500

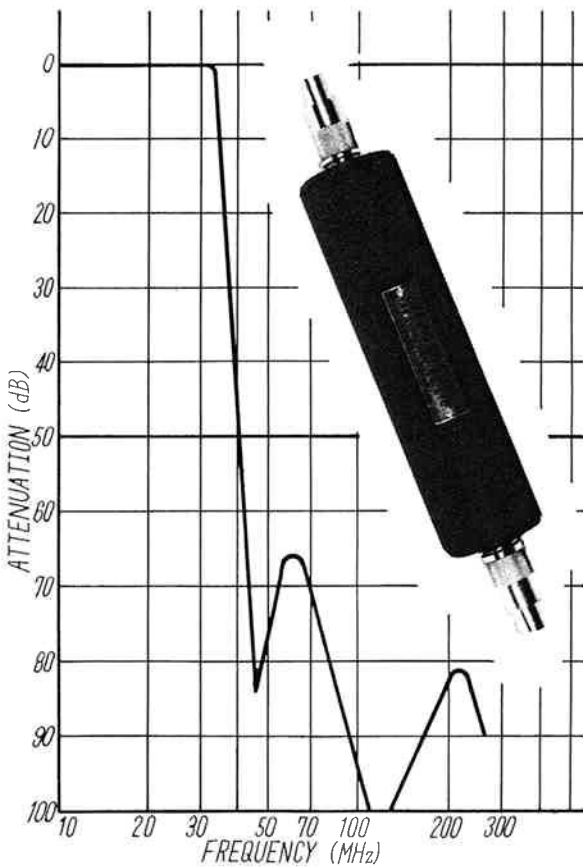
本体のVFOとほぼ同じ構成の高安定度VFOユニットと4チャンネルのキャパシティをもったFIXオシレーター、安定化電源回路およびバッファアンプが組込まれたもので、送信、受信の周波数が異なるいわゆるタスキがけのQSOができ、あた

かも2台の送信機と受信機を備えたような高度のオペレーションを楽しむことができるだけでなくFIXオシレーターを使用して4チャンネルの固定周波数の送受が可能になります。

接続の方法その他詳しいことはFV-401の取扱説明書をご覧ください。



第11図 FV-401との接続



第12図 FF50 DXの特性

for free by
RadioAmateur.eu



ローパス・フィルター FF-50DX 定価 ¥ 3,450

伝送路のインピーダンスを乱さない円筒型同軸構造をもったローパス・フィルターFF-50DX は第12図のようなシャープな特性をもち、TVIなどの高調波による妨害を大幅に減少させます。

50MHz帯トランスバーター

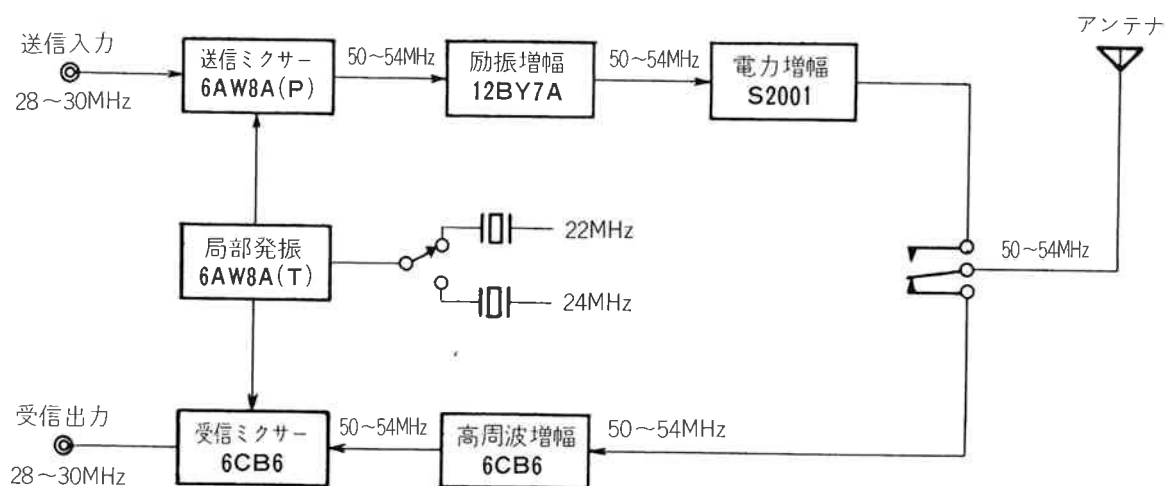
FTV-650

定価 ¥29,500

50メガ帯にも次第にSSBが普及しつつあります
FTDx 401で50メガ帯SSBの仲間入りするために、
FTV-650トランスバーターがあります。

28~30MHzの入力で50~52, 52~54MHzの送信

ができ、受信時は、50~52, 52~54MHzを28~30
MHzに変換するクリコンとして動作します、送信
出力管はS2001シングル、電源は本体のACCソケ
ットからとれる第13図のブロックダイアグラムに
示す構成で、簡単に50メガ帯でSSBのQSOをお楽
しみいただけます。

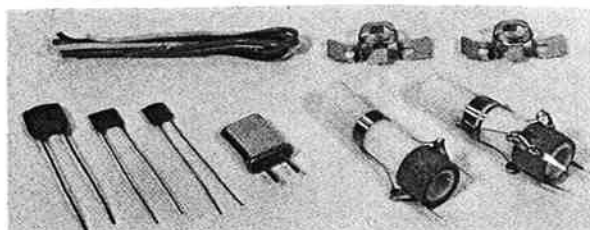


第13図 FTV-650ブロックダイアグラム



AUXバンド追加パーツ・キット 定価 ¥ 1,400

7.5 ~ 28MHzの間の任意の500kHz 幅を受信す
るための部品のキットで、若干の配線追加により
海外放送の受信、シチズン・バンドの受信などが
可能となりFTDx 401の機能はさらに増大します。



保守について

電子管、半導体素子の交換

長期間にわたってご使用いただいている間には真空管のエミッション減退、gmの低下などによって送信出力、感度の低下などが起きます。このようなとき、電子管、半導体素子を交換する場合は使用してあるものと同じメーカー製の新品をご使用ください。輸入品などの特殊なものその他入手が困難な場合は、当社営業部サービス課にお問合せください。

また、送信部終段出力管 **6KD6** は特に送信用として特別な構造のものを使っておりますので、テレビ受像機用に一般市販されているものは不適合です。必ず当社にご注文ください。

その他の部品

その他の部品は一般に市販されているもの、本機のために特別に製作されたものを含めて巻末にパーツ・リストがありますので、これによって価格を知ることができます。

VFOギヤその他の回転部分

回転機構の部分は年に1, 2度ミシン油をさしてください。注油の前には、たまっているホコリをよくふき取ってください。

内部の手入れ

セットの内部には、ホコリがたまり易く、これによって高圧部のショートなどの事故が起こることがあります。2カ月に1度くらいはセットの内部特にシャシー上部のホコリを電気掃除器などで取り除いてください。細かい部分は絵筆の先などで払うと容易にとることができます。

故障修理

セットが正常に動作しない場合、故障と判断する前に、もう一度、電源、アンテナ、アースなどの使用条件に不具合なところがないかどうかをお調べください。

故障と思われる場合は、お求めになった販売店または、当社営業部サービス課にご相談ください。

本機のようなセットを完全に調整するためにはいろいろな測定器を必要とします。十分な測定器を使わないで調整するとかえって性能を悪くする場合がありますので、ご注意ください。

ご参考までに、**第6表**と**第7表**にセットが正常な場合の各電子管の電極とアースとの間の抵抗と電圧の標準値を示しておきますので参考にして下さい。

第6表 抵抗値表

		1	2	3	4	5	6	7	8	9	10	11	12
V 1	6 B Z 6	∞	100	0	0	7K	10K	0					
V 2	6 B A 6	50K	0	0	0	10K	10K	0					
V 3	6 A H 6	∞	0	0	0	10K	7K	1K					
V 4	6 G K 6	200	60K	0	0	0	0	10K	10K	0			
V 5	6 K D 6	0	0	7K	0	30K	0	0	0	30K	0	7K	0
V 6	6 K D 6	0	0	7K	0	30K	0	0	0	30K	0	7K	0
V 7	VR105MT	10K	0	∞	0	10K	∞	0					
V201	6 C B 6	∞	100	0	0	8K	8K	0					
V202	6 C B 6	∞	1K	0	0	8K	100K	0					
V203	6 B E 6		100	0	0	8K	20K	100K					
V204	6 B Z 6	∞	100	0	0	8K	8K	100					
V205	6 B A 6	∞	60	0	0	8K	10K	60					
V206	1 2 A U 7	20K	50K	∞	0	0	20K	50K	1K	0			
V207	7 3 6 0	∞	0	∞	0	0	30K	30K	30K	30K			
V208	1 2 A X 7	∞	50K	3K	0	0	∞	∞	2K	0			
V209	1 2 A T 7	∞	∞	2K	0	0	20K	∞	2K	0			
V210	6 B M 8	∞	200	∞	0	0	10K	8K	2K	∞			
V211	6 B A 6	50K	0	0	0	10K	10K	200					
V212	6 U 8	∞	∞	∞	0	0	80K	∞	∞	∞			
V213	1 2 A U 7	50K	470	1K	0	0	100K	100K	1K	0			
V212	6 U 8 CW/TUNE	∞	∞	∞	0	0	80K	2K	10K	∞			

注：抵抗値の単位はΩ, 特記なきものはUSBモードの測定値を示す。

第7表 電 壓 表

受信 (USB)

送信 (USB)

	TUBE	DC (V)												DC (V)											
		1	2	3	4	5	6	7	8	9	10	11	12	1	2	3	4	5	6	7	8	9	10	11	12
V 1	6 B Z 6	-	1.5	AC 6.3	0	170	105	0																	
V 2	6 B A 6	-	0	AC 6.3	0	105	105	0																	
V 3	6 A H 6	-90	0	AC 6.3	0	370	170	-																	
V 4	6 G K 6	0	-90	0	0	AC 6.3	-	370	330	0															
V 5	6 K D 6	AC 6.3	-	175	0	-95	0	0	0	-95	0	175	0												
V 6	6 K D 6	AC 6.3V	-	175	0	-95	0	0	0	-95	0	175	0												
V 7	VR105MT	105	0	-	0	105	0	0																	
V201	6 C B 6	-90	-	0	AC 6.3	165	165	0																	
V202	6 C B 6	-	2.5	AC 6.3	0	165	100	0																	
V203	6 B E 6	-	0.8	AC 6.3	0	165	75	-																	
V204	6 B Z 6	-	1.7	0	AC 6.3	155	120	1.7																	
V205	6 B A 6	-	1.3	0	AC 6.3	155	105	1.1																	
V206	1 2 A U 7	80	-	13	0	0	80	-	3.0	AC 6.3															
V207	7 3 6 0	-	60	-90	0	AC 6.3	105	105	11	11															
V208	1 2 A X 7	55	-	2.7	AC 6.3	65	-	2.9	0																
V209	1 2 A T 7	60	-	1.2	AC 6.3	300	-	6.0	0																
V210	6 B M 8	-	9.5	-	AC 6.3	160	170	1.3	75																
V211	6 B A 6	-	0	AC 6.3	0	160	105	2.4																	
V212	6 U 8	0	-	165	AC 6.3	0	120	14	14	-90															
V213	1 2 A U 7	115	-	4.5	0	0	70	-	4.5	AC 6.3															
V212	6 U 8 CW/TUNE	310	-	45	AC 6.3	0	78	2.2	-	-55															

申請書類の書き方

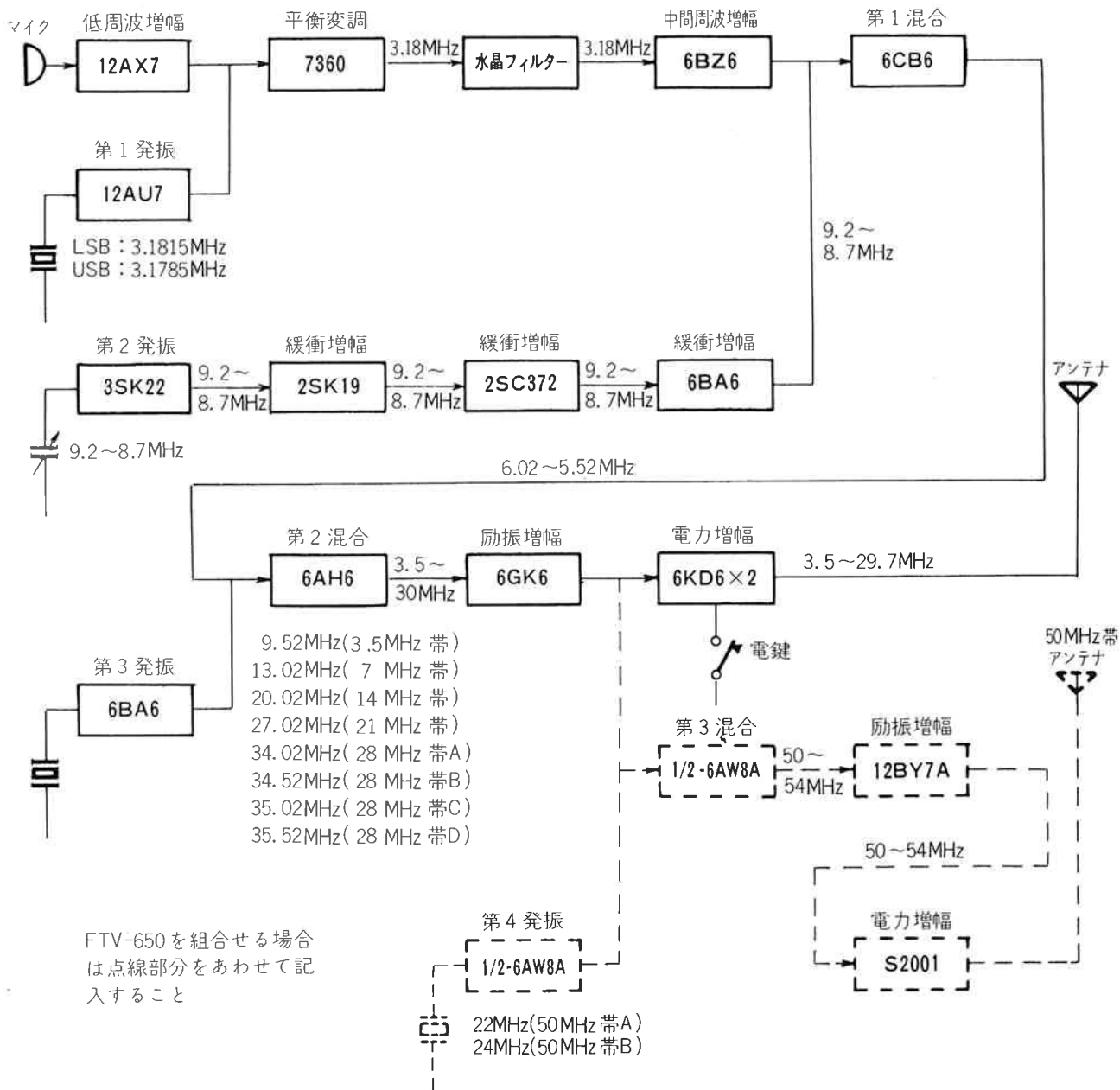
工事設計書

1. 送信設備 (第1装置, 第2装置ごとに記載すること。)

装置別	第	装置	第	装置
発射の可能な電波の型式及び周波数の範囲	電波型式 A3j	3.5MHz ~ 29.7MHz	(注) FTV-650を組合せる場合は 3.5MHz~54MHz と 記入すること。	
	A1	3.5MHz ~ 29.7MHz		
発振の方式及び周波数(通倍方法を含む)	第1	水晶制御 LSB 3.1815MHz USB 3.1785MHz	(注) FTV-650を組合せる場合は 第4 水晶制御 50MHz帯A 22MHz×1 50MHz帯B 24MHz×1 を追加すること。	
	第2	自励 9.2~8.7MHz		
	第3	水晶制御		
		3.5MHz帯 9.52MHz×1 7MHz帯 13.02MHz×1		
		14MHz帯 20.02MHz×1 21MHz帯 27.02MHz×1		
		28MHz帯A 34.02MHz×1 28MHz帯B 34.52MHz×1		
		28MHz帯C 35.02MHz×1 28MHz帯D 35.52MHz×1		
変調の方式		平衡変調		
終段陽極の入力及び電圧	A3j, A1	430W(3.5~21MHz帯)800V 100W(28MHz帯)800V	(注) FTV-650を組合せる場合は 50W (50MHz帯) 800V を追加すること。	
空中線の型式及び高さ		型 米 型 米		

2. 受信設備 (第1装置, 第2装置等装置ごとに記載すること。)

装置別	第	装置	第	装置
受信方式		スーパーヘテロダイン方式		方式
受信の可能な周波数の範囲		3.5 MHz ~ MHz ~	30 MHz MHz	(注) FTV-650を組合せる場合は 3.5MHz~50MHz と記入すること。



FL2000Bを組合せる場合は終段部分を右図のように記入すること



FL2500を組合せる場合は終段部分を右図のように記入すること



第14図 アマチュア局申請用ブロックダイアグラム

AM回路

FTDX401 セットナンバー 317001 以後のセットは、AMの送受信が可能になりました。このため、取扱説明書のうち下記の個所が変更されています。

A 定格

第1表に、追加になった部分だけ示してあります。

第1表

電波型式	A3
終段入力	(AM)120 WDC
受信感度	AM 1 μ V S/N 10dB以上
使用半導体素子	トランジスタ 2SC372Y 2本
	FET MK-10F 1本
	ゲルマニウムダイオード 1S1007 1本

B ブロックダイアグラム

第1図に示すように、キャリア発振回路、マイク増幅回路およびAM変調回路からなるAM変調基板(PB-1165)が追加され、本体基板部(PB-1001)に、AM復調回路が追加されました。

C 回路

AM変調基板(PB-1165)の回路図を第2図に示してあります。

D 動作

a 送信部

AM変調基板(PB-1165)のTR453 2SC372Yで、3180 kHzのキャリア周波数を発振させ、変調回路TR452 2SC372Yのベースに注入します。

音声信号は本体基板部のマイクアンプ 12AX7で増幅した後、TR451 MK-10Fに加わります。

出力をローインピーダンスに変換した後、変調回路TR452 2SC372Yのベースに加えます。TR452 2SC372Yのベースにキャリア信号および音声信号を加えるベース変調し、出力に3180 kHzのA3信号を取り出します。

この信号を本体基板部の T204 1次側に加えた後、送信第1ミキサ回路 6CB6 のグリッドに加わります。

TR452 および TR453 はモードスイッチを AM にした時のみ動作するように、エミッター側で制御し、さらに発振回路は AM の位置で送信した時だけ動作するように TR452 のベース電圧を制御しています。

b 受信部

受信部は AM 復調回路が追加されただけで、他は変わりありません。

本体基板部の T205 の 2 次側より AM 信号を取り出し、ダイオード 1S1007 にて検波します。この検波された音声信号を AF 増幅 V210 6BM8 に加えます。

E, AM の操作

a 受信操作

受信はモードスイッチを AM にする他は、SSB または CW の時と変わりありません、取扱説明書 6 ページを参照して下さい。

AGC はフェーシング等の受信状態により、SLOW、FAST の時定数を適当に選んで下さい。

キャリブレーションの方法

キャリブレーションの方法は、SSB または、CW の時と異なりますので注意して下さい。

1. 受信状態にした後 キャリブレータを 100 kHz または 25 kHz にします。
2. 同調ツマミを回すと、スイッチを 100 kHz にした時は、100 kHz おきに、また 25 kHz にした時は、25 kHz おきに Sメータが振れます。SSB の時は、Sメータが振れて、ビート音が聞えますが、AM の時は Sメータが振れるだけでビート音は聞えません。
3. ダイアルを較正する周波数にもっとも近い較正臭に合わせ、Sメータが最大に振れるところに同調ツマミを回わします。
4. Sメータが最大に振れるところに同調ツマミを片方の手で固定し、他方の手で周囲のサブダイアル板を回わして目盛が 0° になるように (25 kHz の較正の時は、0、25、50、75、のいずれかになるように) 合わせます。

b 送信操作

取扱説明書の予備調整 (8 ページ) を終えた後、モードスイッチを AM にします。

VOX GAIN のツマミを MOX にしてメータスイッチを IC の位置にすると、メータの指示は、150 mA を示します。

出荷時に 150 mA 流れるように調整してありますが、送信しても 150 mA 流れない時または、150 mA 以上流れる時は、AM 変調基板の VR451 を調整して 150 mA になるようにして下さい。次に、マイクに向かって話をしながら IC メータの針が、ピクピク動き始めるところ (大体 10 mA 位変化

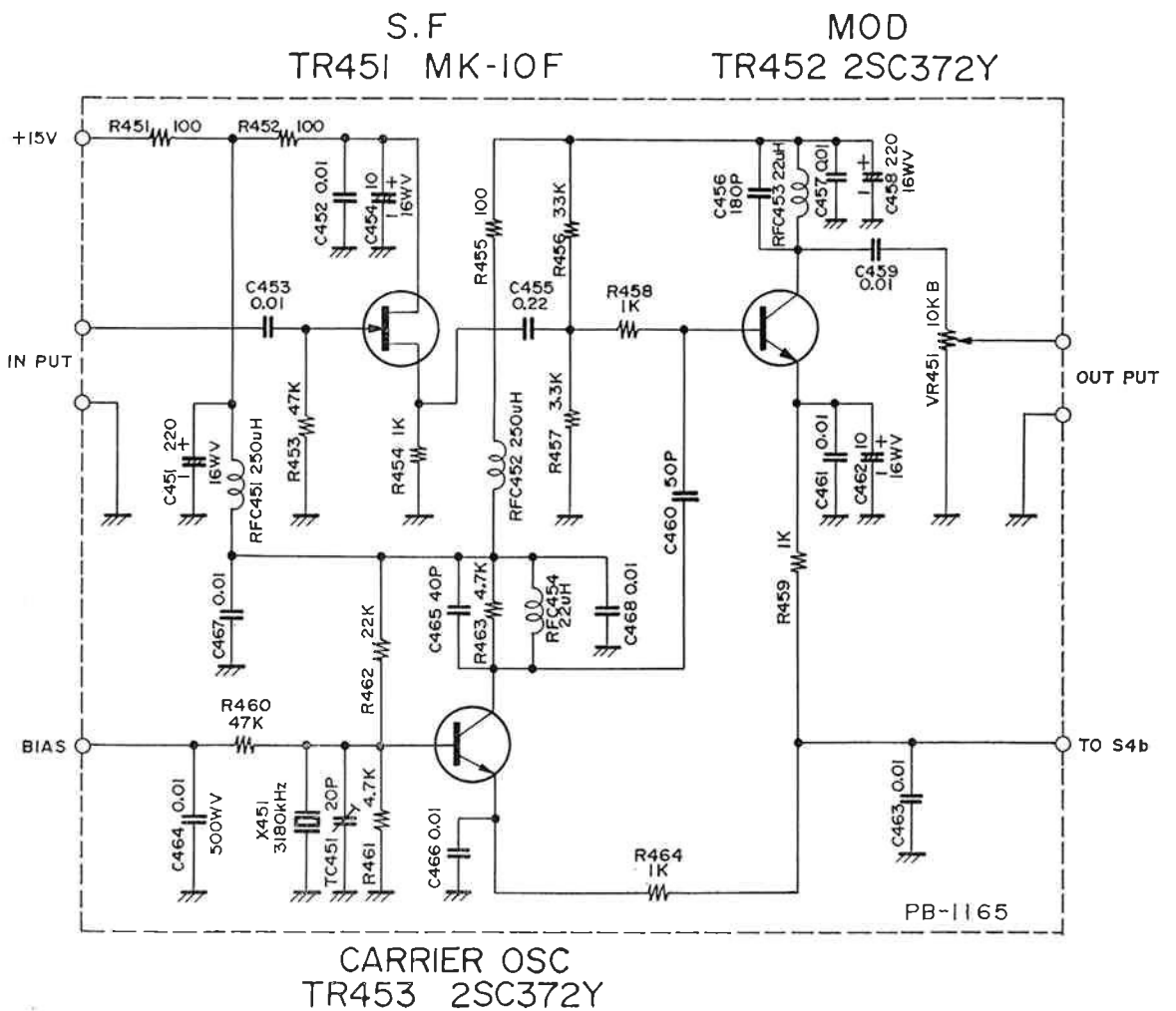
するところ)まで MIC GAIN のツマミをあげて (右にまわして) いきます。

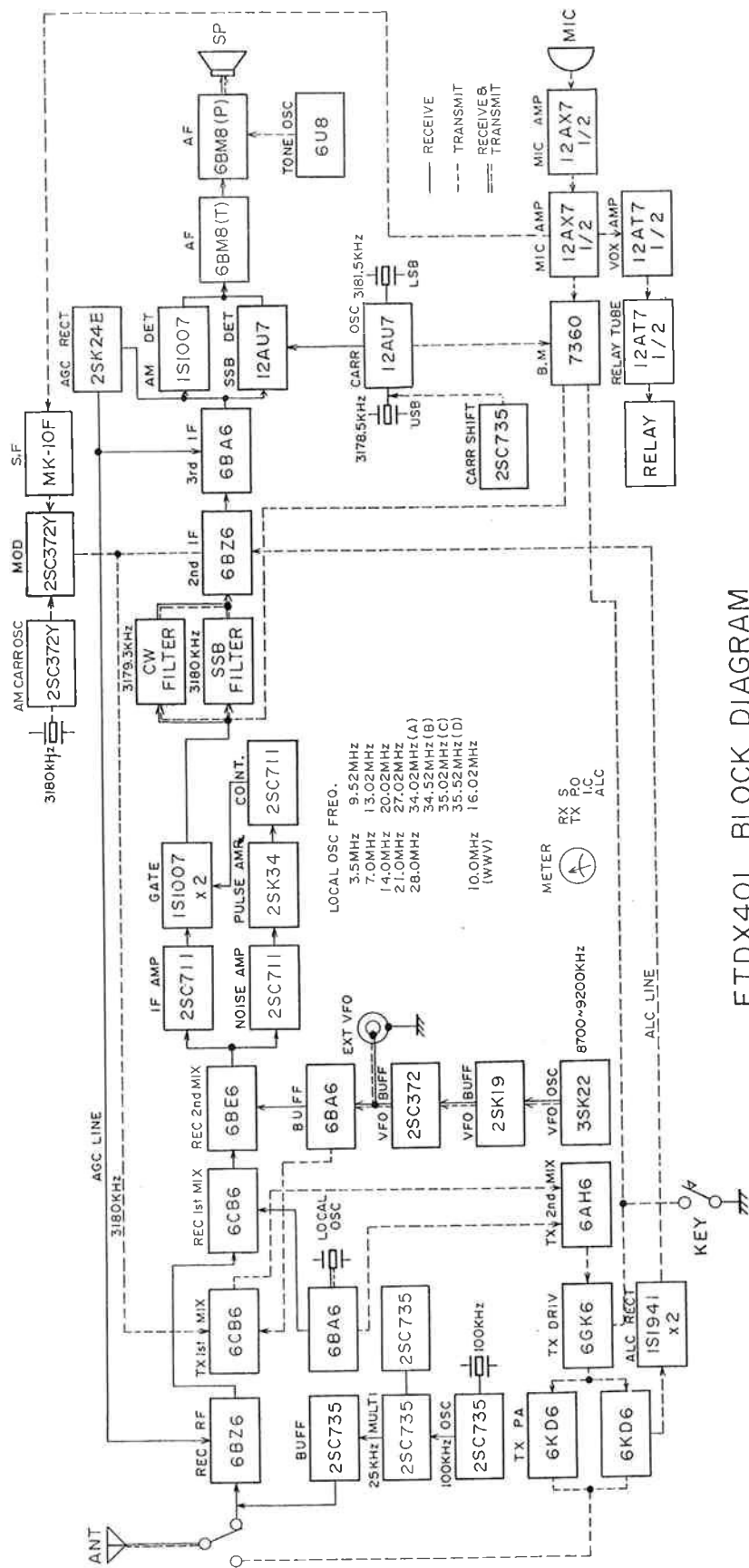
IC メータが、大幅に変化するように MIC GAIN のツマミをあげると、過変調になりますので”

MIC GAIN はあげすぎないようにして下さい。

第 2 図

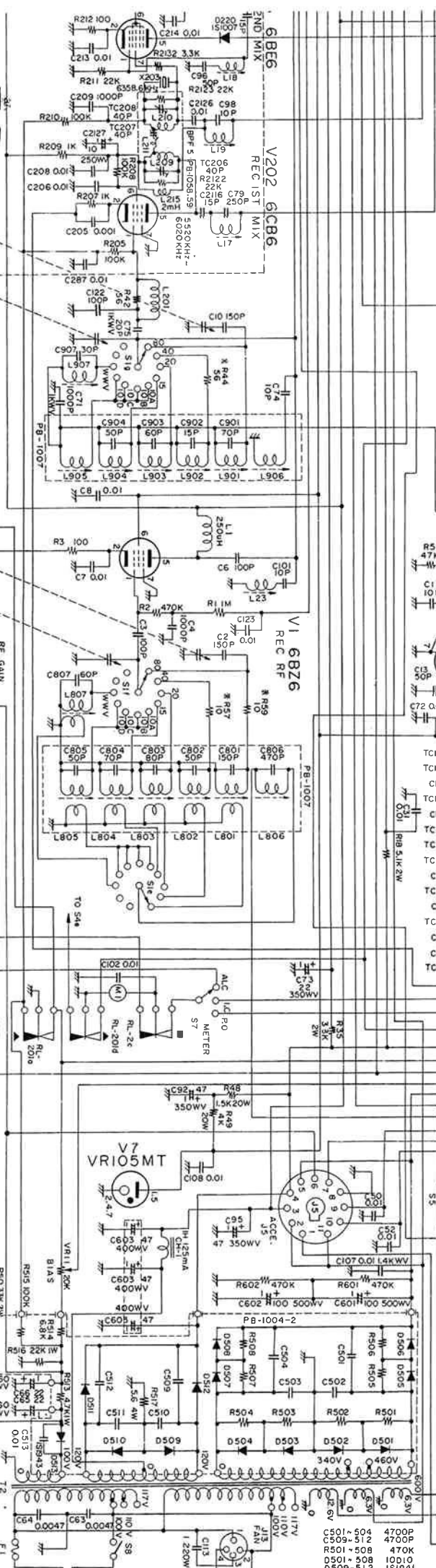
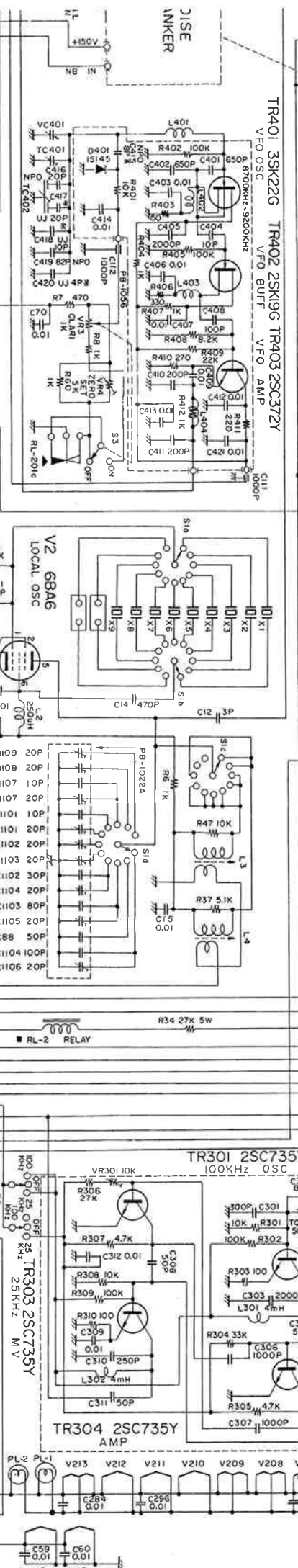
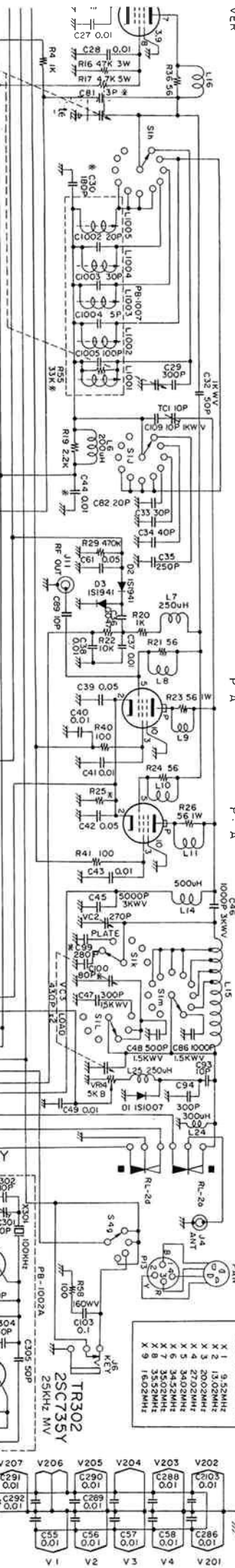
AM CIRCUIT DIAGRAM





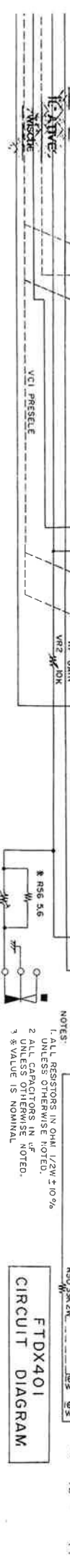
FTDX401 BLOCK DIAGRAM





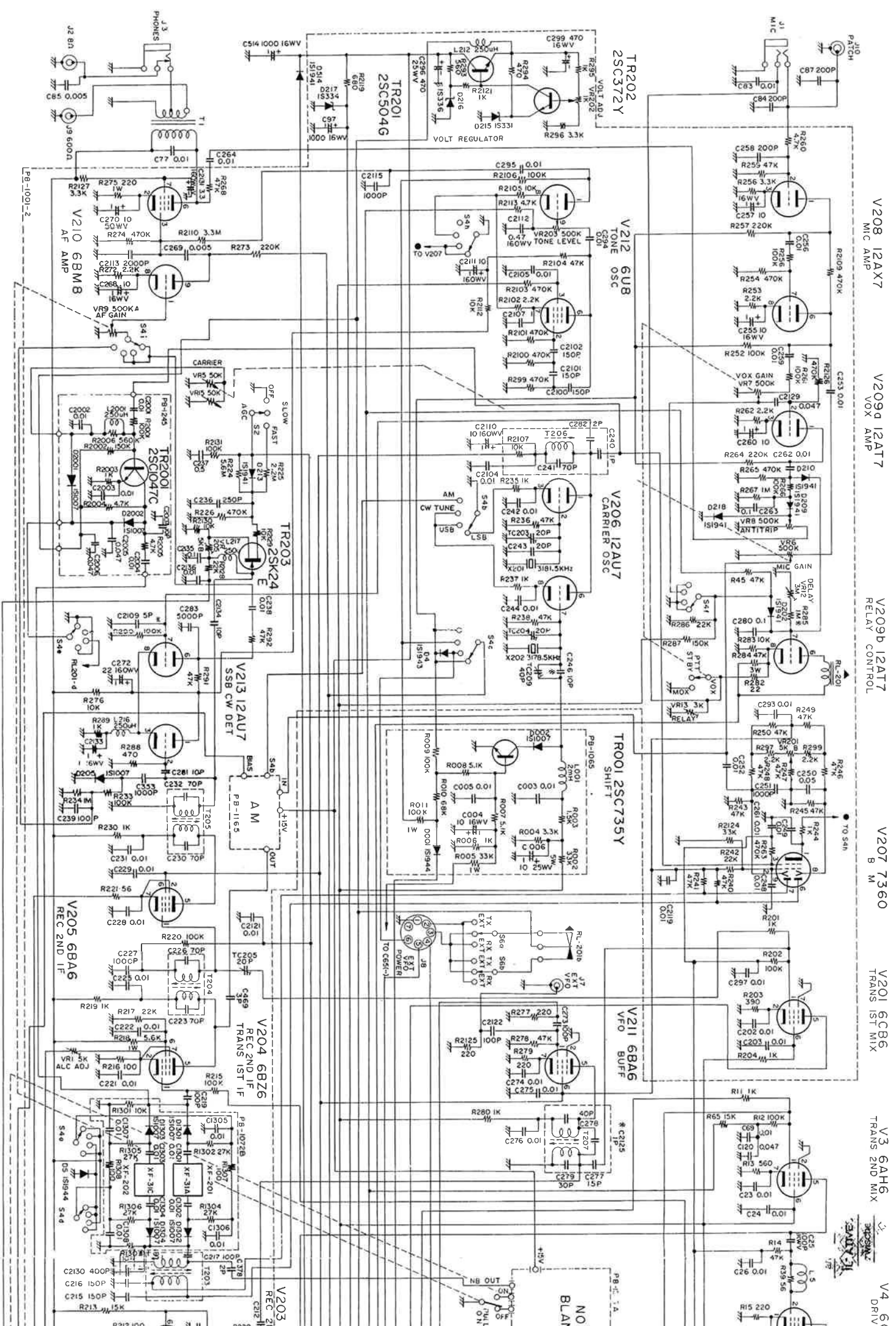
LOCAL OSC. CRYSTAL FREQ.

X 1	9.525MHz
X 2	12.025MHz
X 3	20.025MHz
X 4	27.025MHz
X 5	34.025MHz
X 6	34.525MHz
X 7	35.025MHz
X 8	35.525MHz
X 9	16.025MHz



NOTES:
 1. ALL RESISTORS IN OHM, 1/2W, ±10%
 2. ALL CAPACITORS IN μF
 3. VALUES OTHERWISE NOTED.
 * VALUE IS NOMINAL

FTDX401
 CIRCUIT DIAGRAM
 317001



- V208 12AX7 MIC AMP
- V209 12AT7 VOX AMP
- V209b 12AT7 RELAY CONTROL
- V207 7360 B M
- V201 6CB6 TRANS 1ST MIX
- V3 6AH6 TRANS 2ND MIX
- V4 6G6 DRIVER

FB-1001-2

TR202
25C372Y

TR201
25C504G

V212 6UB
TONE OSC

V206 12AU7
CARRIER OSC

TR001 25C735Y
SHIFT

V211 6BA6
VFO BUFF

V210 6BM8
AF AMP

TR203
25S24
E

V213 12AU7
SSB CW DET

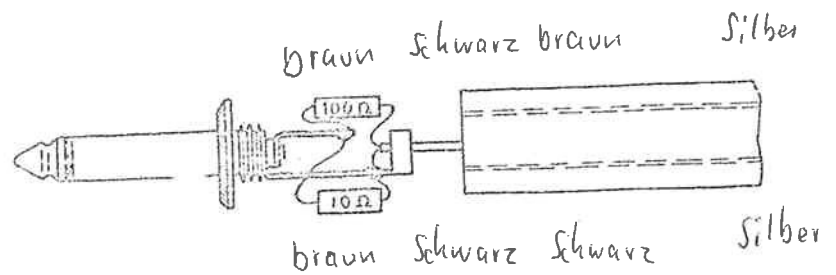
V205 6BA6
REC 2ND IF

V204 6BZ6
REC 2ND IF

V203 6BZ6
REC 2ND IF

NOISE
BLANK

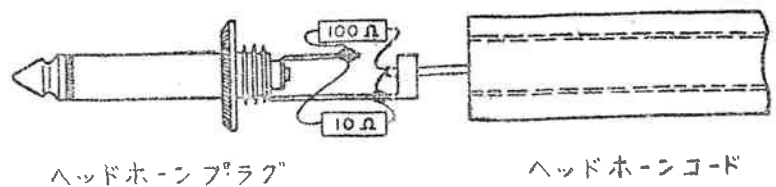




If Hi-Fi or high sensitivity headphone is used with the equipment, please wire the resistors in headphone plug as above.

SOKA S. R. L.

本機に使用するヘッドホンについて
 HIFI用又は高感度ヘッドホンを使用される場合
 ヘッドホンプラグの図の様に抵抗を接続して御使用下さい。
 抵抗 100Ω $\frac{1}{2}$ W. 10Ω $\frac{1}{2}$ W は付属しています。



ヘッドホンプラグ

ヘッドホンコード

If Hi-Fi or high sensitivity headphone is used with the equipment, please wire the resistors in headphone plug as above.