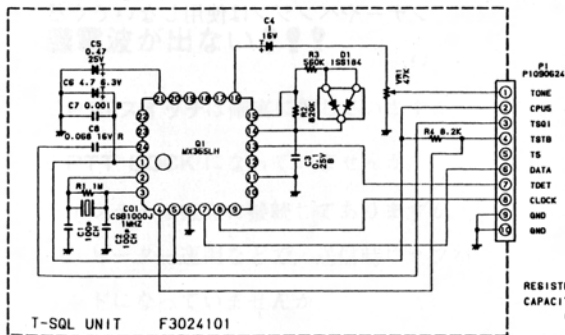
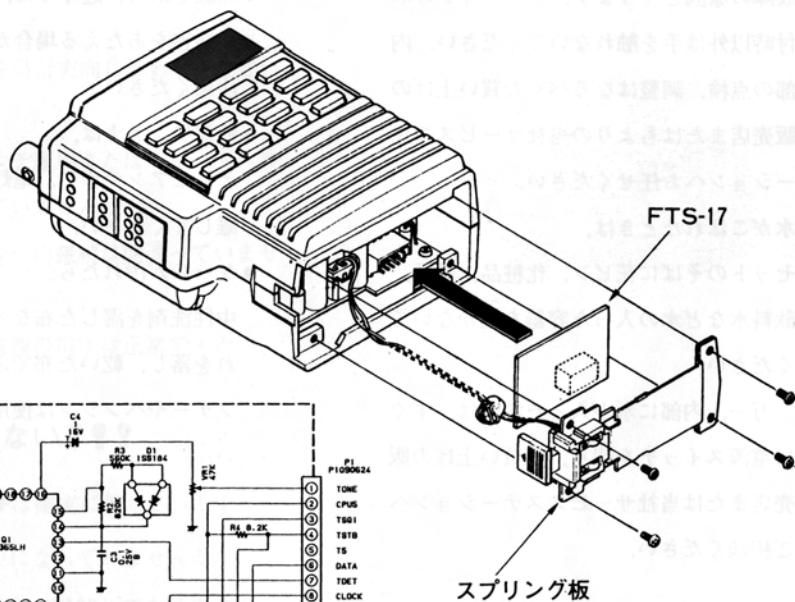


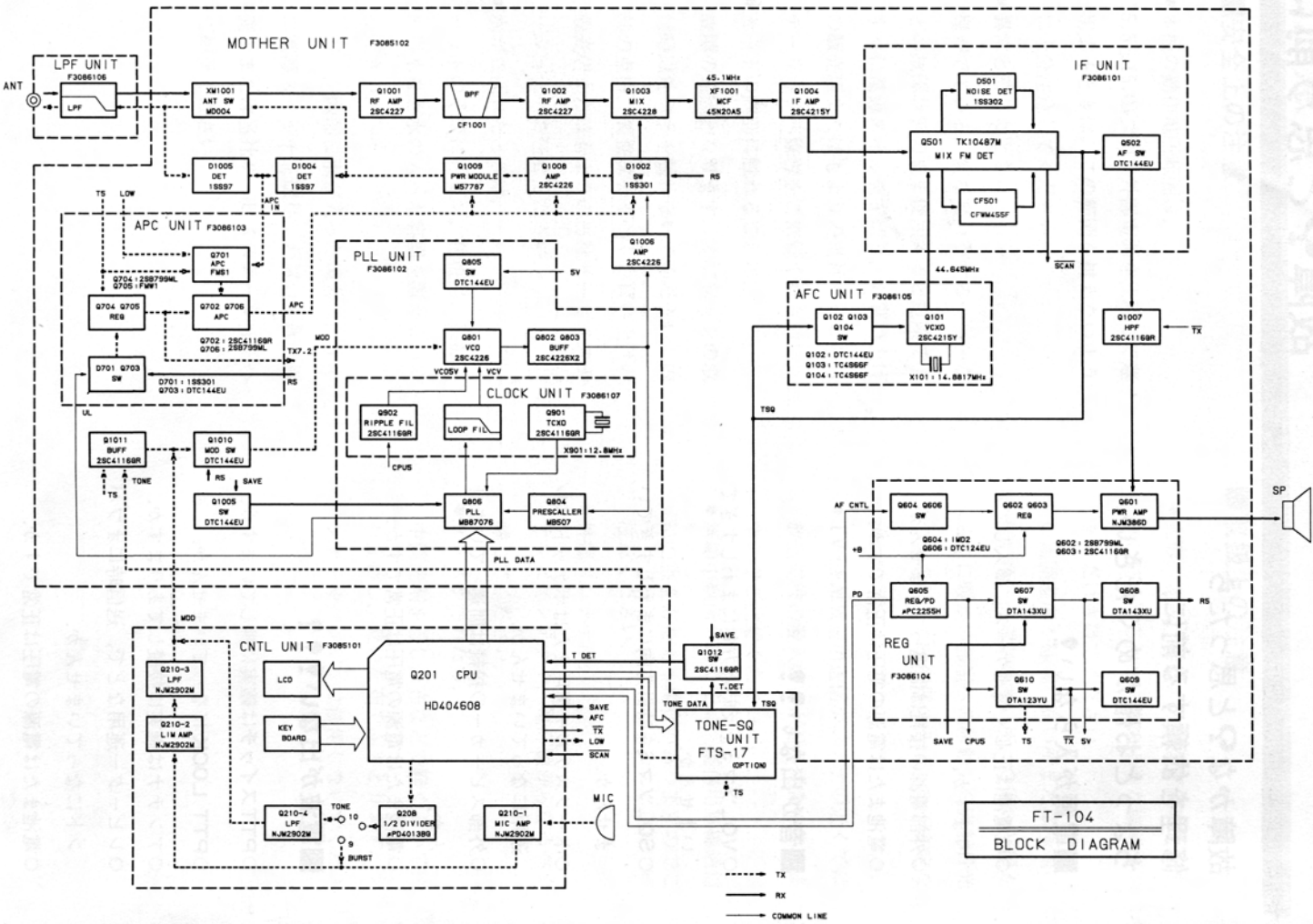
# オプションの取付方法

## トーンスケルユニット“FTS-17”の取付方法

1. 本体のUNLOCK レバーを▶印の方向に押し上げながら、電池ケース（またはNi-Cd電池パック）を本体から外します。
2. 本体底面部にあるスプリング板を、ビス4本をはずして取り外します。
3. スプリング板の内側、本体内部に、何も接続していない10ピンコネクタ(J<sub>01</sub>)がありますので、そこにFTS-17を接続します。
4. 工程2.で外したスプリング板を本体に元通りに取り付けて、FTS-17の取り付けは完了です。



RESISTOR VALUES ARE IN  $\Omega$ , 1/10W ;  
CAPACITOR VALUES ARE IN  $\mu$ F, 50V ;  
UNLESS OTHERWISE NOTED.



MOTHER UNIT F3085102

IF UNIT F3086101

PLL UNIT F3086102

CLOCK UNIT F3086107

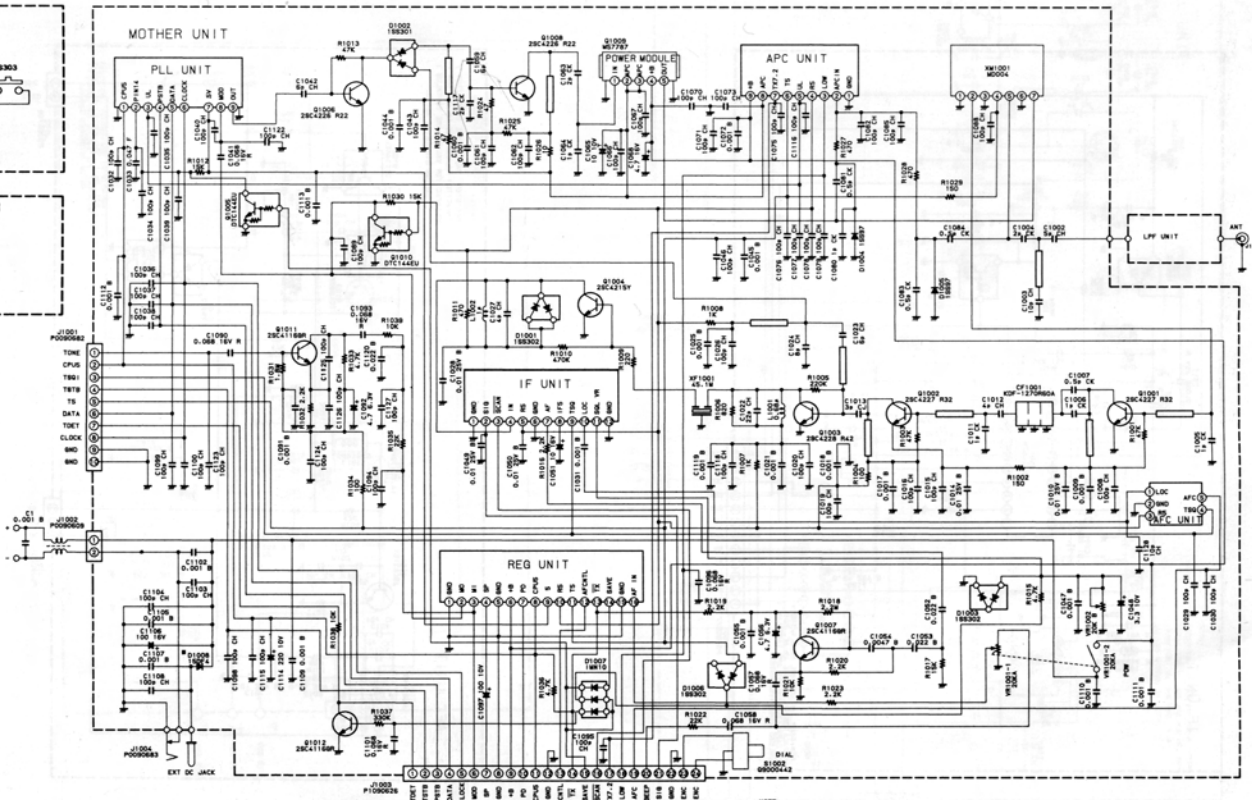
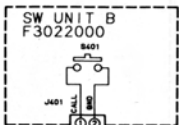
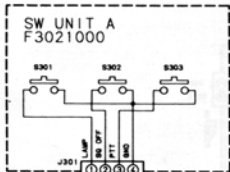
AFC UNIT F3086105

REG UNIT F3086104

CNTL UNIT F3085101

FT-104  
BLOCK DIAGRAM

--- TX  
 — RX  
 — COMMON LINE



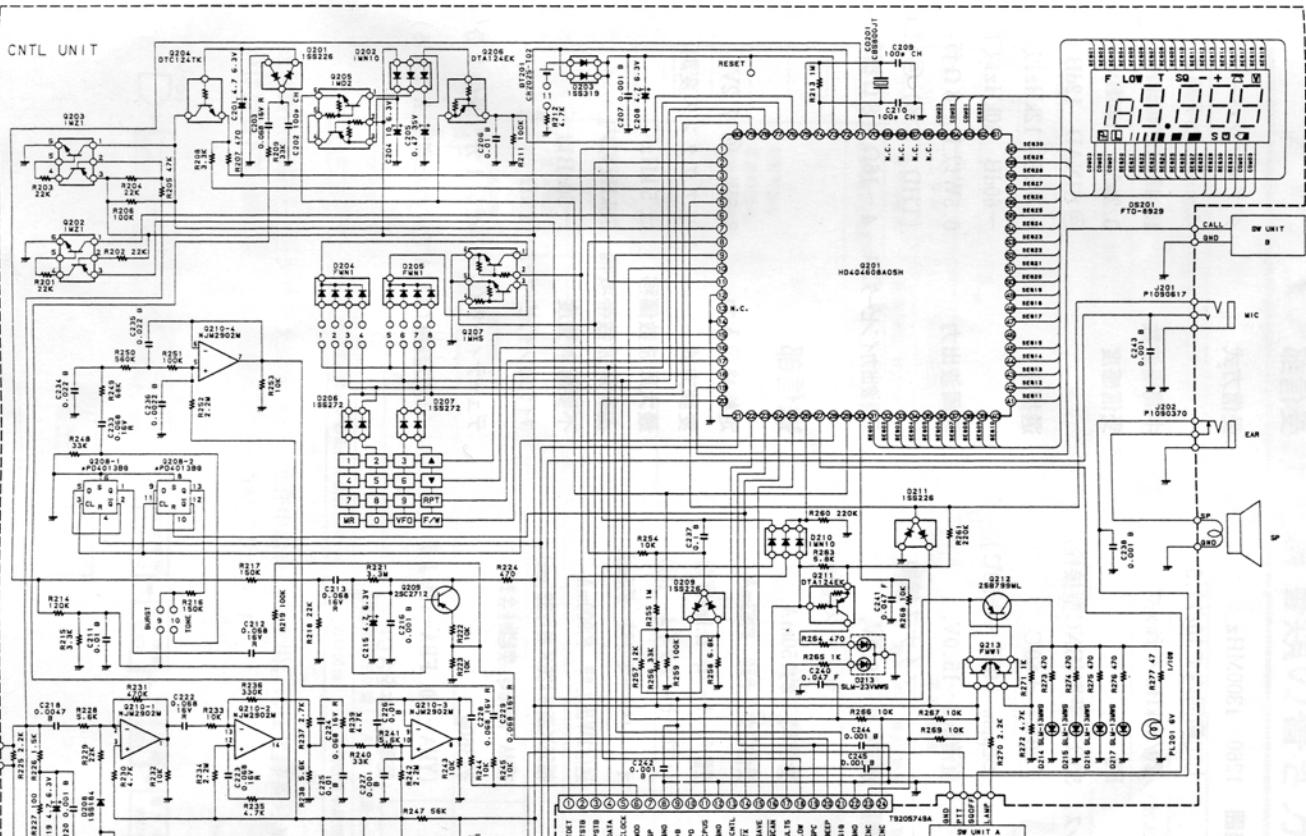
NOTE:  
RESISTOR VALUES ARE IN  $\Omega$ ,  $\mu$ ,  $k$ ,  $M$ ;  
CAPACITOR VALUES ARE IN  $\mu$ F,  $n$ F,  $p$ F;  
 $\text{C}^1$  CAPACITOR VALUES ARE TANTALUM;  
UNLESS OTHERWISE NOTED.





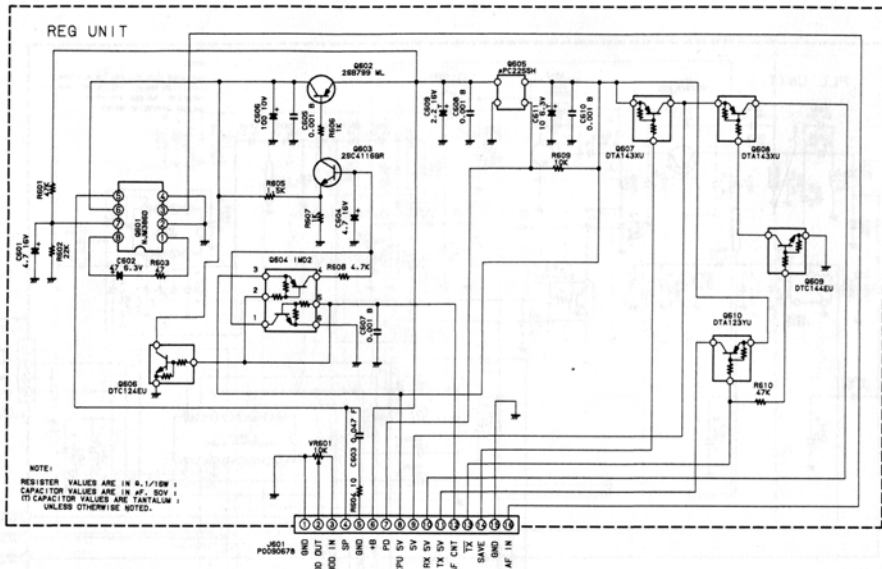


CNTL UNIT

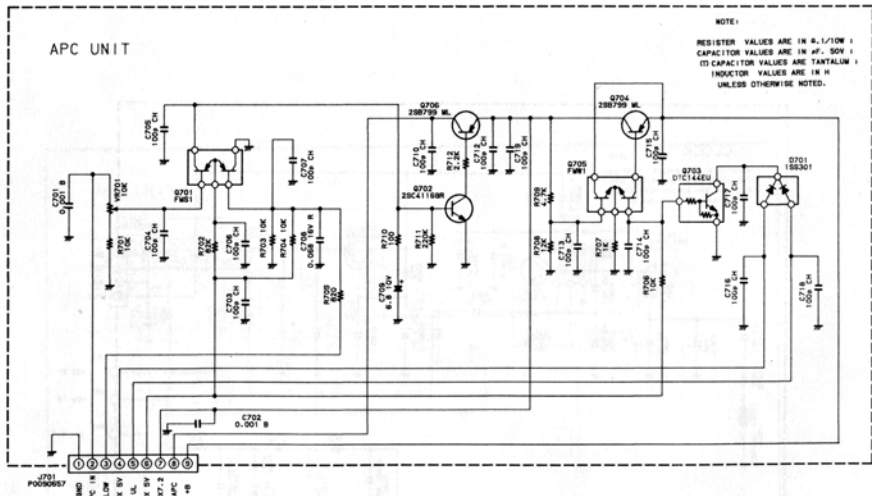


RESISTOR VALUES ARE IN  $\Omega$ ,  $\text{k}$ ,  $\text{M}$ ,  $\text{L}/10\text{W}$ ,  
UNLESS OTHERWISE NOTED.

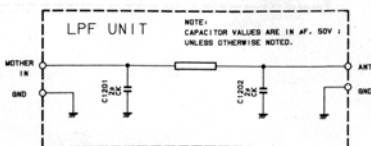
### REG UNIT



### APC UNIT

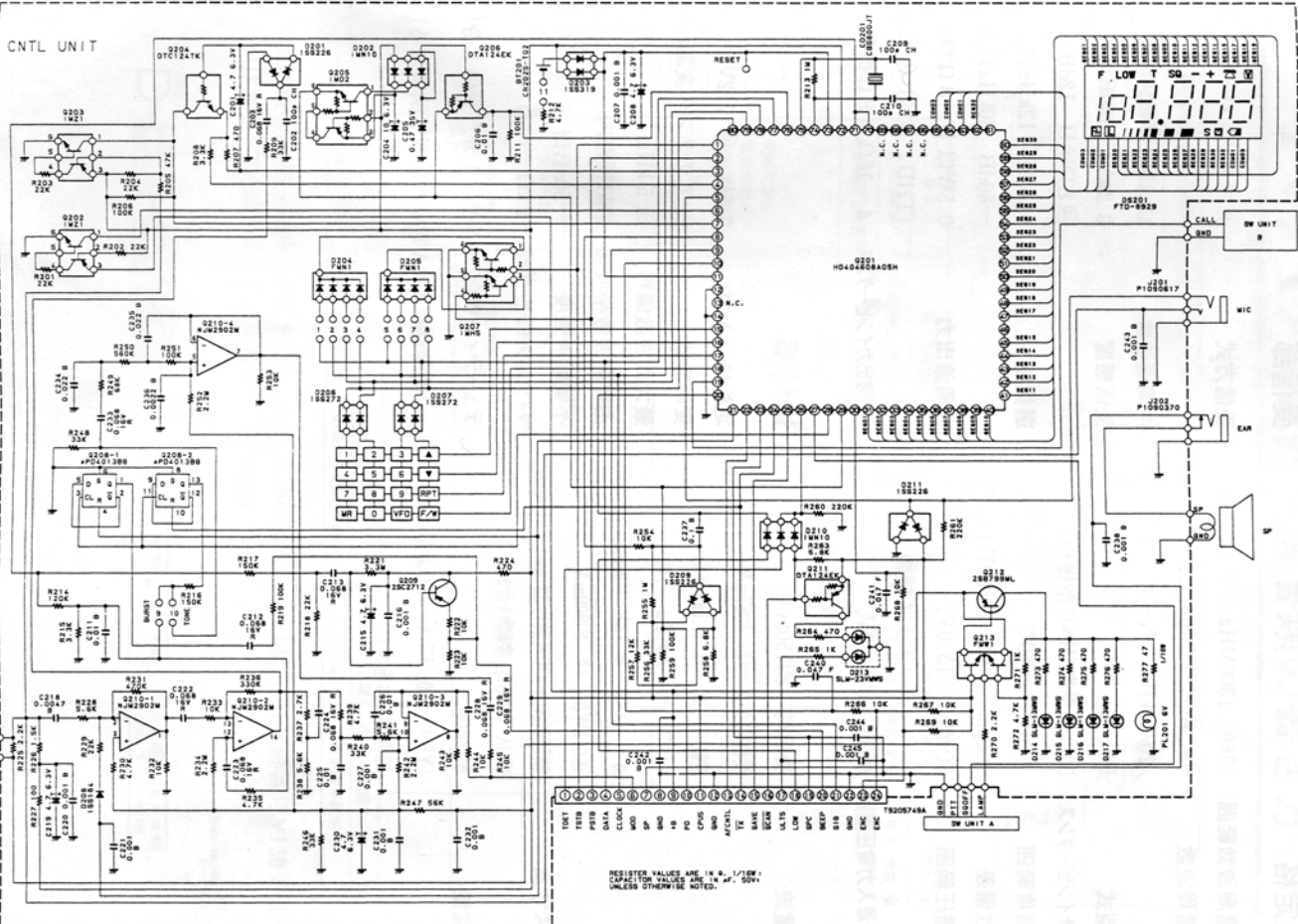


### LPF UNIT





CNTL UNIT



RESISTOR VALUES ARE IN  $\Omega$ ,  $\text{k}$ ,  $\text{M}$ ,  $\text{1/5W}$ ,  
UNLESS OTHERWISE NOTED.

マイクロホン

