

取扱説明書

FT-212L

FT-212H



八重洲無線株式会社

このたびは YAESU FT-212 トランシーバーをお買い上げいただきまして、まことにありがとうございます。

本製品は厳しい品質管理のもとに生産されておりますが、万一運搬中の事故などにもない、ご不審な箇所または破損などの事故がございましたら、お早めにお買い上げいただきました販売店またはもよりの当社営業所サービスにお申しつけください。

●お願い

正しい操作方法をご理解いただくために、お手数でも取扱説明書は最後までお読みくださるようお願いいたします。操作方法に誤りがあると、本製品の性能が十分に発揮できないばかりでなく、思わぬトラブルや故障の原因になることがあります。

操作方法の誤りが原因で故障を生じた場合は、保証期間中でも有償扱いにさせていただきますのでご注意ください。

●アフターサービス

万一故障のときはお買い上げいただきました販売店、もよりの営業所サービスで修理をいたします。営業所サービスステーションの所在地、電話番号はこの取扱説明書のうら表紙に記載してあります。

①保証期間はお買い上げの日より1ヵ年です。くわしくは添付してある保証書をご覧ください。

②保証期間をすぎた修理の場合、部品代の他に規定の技術料をいただきます。

③不良部品を交換のため部品だけをご希望になる場合には、お買い上げの販売店にお申し込みになるか、もよりの営業所サービスステーションまでお申込みください。

郵送をご希望のかたは現金書留をご利用ください。品物だけ先にお送りすることはできませんので、あらかじめご了承ください。

製品の改良のために、取扱説明書の写真などが一部製品と異なることがあります。あらかじめご了承ください。

144MHz帯FMコンパクトトランシーバー FT-212L/H

🌙 超小型・軽量サイズのボディに豊富な機能を満載

FT-212シリーズは、140(W)×40(H)×110(D)mm,0.9kg(Lタイプ:Hタイプは160(D)mm,1.2kg)の超小型・軽量サイズのボディに豊富な機能を満載した、車載または固定用のトランシーバーです。また、超小型サイズながら“使いやすさ”に重点をおいたパネルデザインにより、抜群の操作性を実現しました。

🌙 高性能CPUの採用による多彩なメモリーコントロール

本機は高性能CPUの採用により、送受信周波数を個別にメモリーすることができる18個のメモリーチャンネルを含む合計20個のメモリーチャンネルを実現しました。さらに、これらのメモリーチャンネルには運用周波数の他に、送信オフセット運用情報とトーンスケルチ運用情報(オプションのトーンスケルチユニット“FTS-12”装着時)も同時にメモリーすることが可能です。また、指定したメモリーチャンネルを自動的に受信するプライオリティ機能やメモリーチャンネルの周波数を一時的に可変することのできるメモリーチューン機能なども、簡単な操作で行えます。

🌙 多彩なスキャン機能

ダイヤル周波数とメモリーチャンネルを2種類のスキャンモードでスキャンすることができます。さらに、ダイヤル周波数においてはPMS(プログラマブルメモリースキャン)機能により指定した周波数範囲だけを、メモリーチャンネルにおいてはスキップ機能によりスキャンを必要としないメモリーチャンネルをスキップしてスキャンすることもできます。

🌙 38通りのトーン周波数を選択・使用できる

トーンエンコーダー回路内蔵

本機には38通りのトーン周波数を簡単な操作で選択・使用することができるトーンエンコーダー回路が内蔵してありますので、トーンスケルチで待ち受けしている局も簡単に呼び出すことができます。また、オプションのトーンスケルチユニット“FTS-12”を取り付ければ、37通りのトーン周波数を選択してトーンスケルチ運用が行えます。

🌙 確実なキー操作を約束する

8音階(ドレミ)のビープ音による操作確認音

パネル面に設けた8つのキースイッチは、キー操作時にそれぞれドレミの8音階でビープ音を発しますので、音によるキー操作の確認が行えます。

月 夜間の運用にも便利なオートディマー回路付イルミネーション

夜間の運用でも確実な操作が行えるよう、運用周波数や各種の運用状態を表示する大型液晶ディスプレイはもちろんのこと、ダイヤルツマミとVOL、SQLツマミの周りまでも目に優しいオレンジ色のイルミネーションで包み囲みました。さらにオートディマー回路の採用と相まって、快適な運用が行えます。

月 ボイスメモリーユニット“DVS-1”内蔵可能

オプションのボイスメモリーユニット“DVS-1”を取り付けると、相手局の受信音や自局のメッセージなどを録音・再生することができます。(でんごんメモリー機能) さらに、リモートコントロール機能により、DTMF トランシーバーを使って遠隔操作することもできます。

月 その他

信頼性・耐久性に優れたアルミダイキャストフレームの採用、優れた感度と二信号・混交調特性、手元で周波数やメモリーチャンネルの設定が行えるリモコンマイクの採用、さらに各種のオプションなど、充実したハムライフをお楽しみいただけます。

本機の性能が十分に発揮できるように、ご使用いただく前にこの取扱説明書をよくお読みください。そして本機を正しくご愛用いただき、趣味の王様といわれるアマチュア無線を大いにお楽しみください。

目 次

付属品&オプション	3	プライオリティ	21
パネル面の説明	4	送信オフセット運用	23
背面の説明	7	トーンスケルチ運用	24
ご使用のまえに	8	でんごんメモリー運用	26
アンテナについて	8	その他の機能	32
電源について	8	1. キーロック, 2. ビープ音, 3. バックアップ機能, 4. クローン機能	
モバイルブラケット	9	CATコントロール	34
MMB-36の取付方法		オプションの取付方法	36
パケット通信用TNCの接続方法	11	ボイスメモリーユニット	36
使いかた	12	“DVS-1”の取付方法	
準備	12	トーンスケルチユニット	38
受信操作	12	“FTS-12”の取付方法	
送信操作	14	ご注意	40
各種の機能と操作	15	故障?と思うまえに	41
メモリーコントロール	15	定格	42
コールチャンネル	17	アマチュア無線局	表 3
スキャンコントロール	18	免許申請書類の書き方	

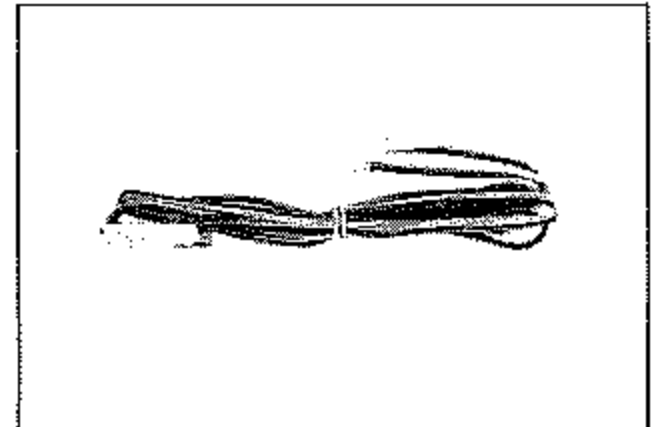
付属品 & オプション

付属品

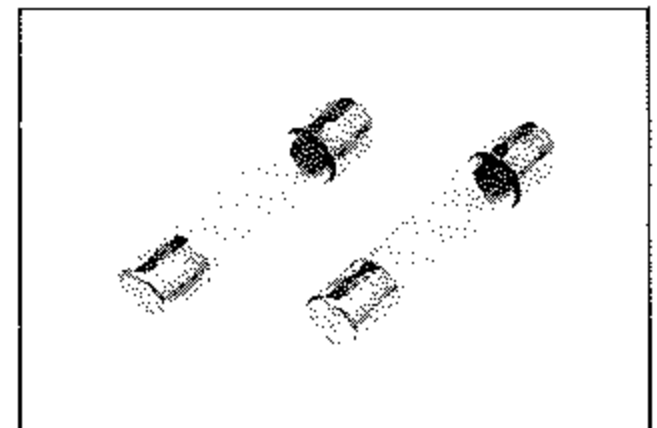
○マイクロホン 1
MH-14D8
(M3090058)



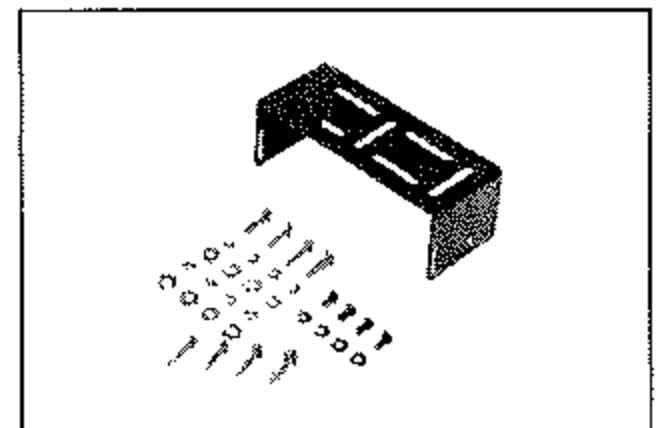
○電源コード 1
FT-212L用
(T9015605)
FT-212H用
(T9015615)



○予備ヒューズ 2
FT-212L用 5 A
(Q000005)
FT-212H用 15 A
(Q000008)

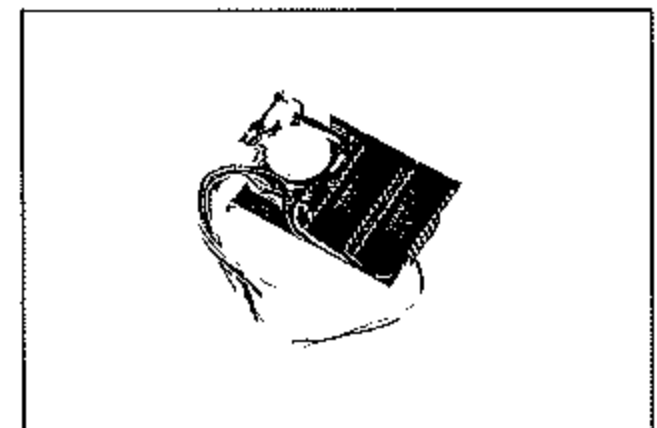


○モバイルブラケット 1
MMB-36
(D6000055)

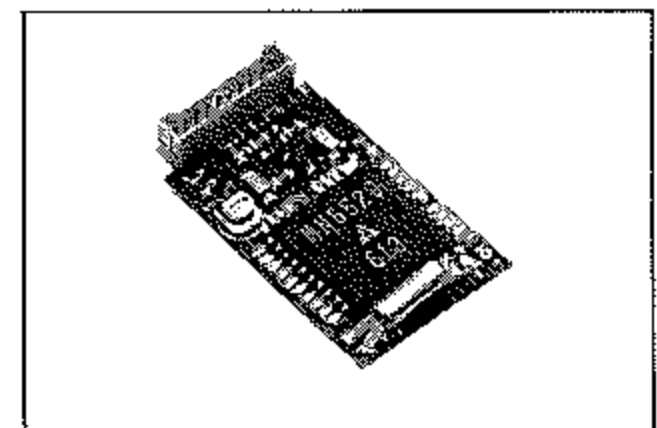


オプション

○ボイスメモリーユニット
DVS-1 (D3000567)

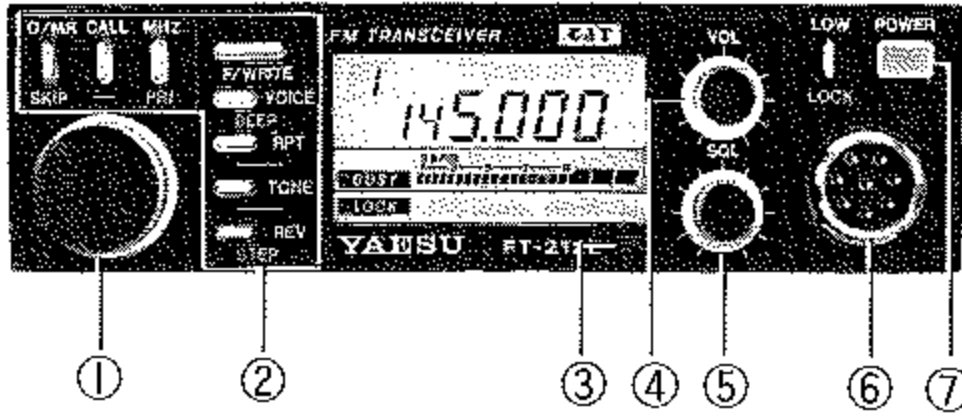


○トーンスケルチユニット
FTS-12 (D3000488)



※その他ハンドマイクロホン“MH-14B8”, 外部スピーカー“SP-55”など豊富なオプションを用意しております。

パネル面の説明



① ダイアルつまミ

運用周波数の設定やメモリーチャンネルの選択などを行うつまミです。

② KEY SWITCHES

各種の機能を設定するキーです。

③ オートディマ－センサー

周囲の明るさにより照明ランプの明るさを自動的に切り換える、オートディマ－回路のセンサーです。

④ VOL

受信時の音量調節用つまミです。時計方向にまわすほど受信音が大きくなります。

⑤ SQL

受信信号の入感がないときに出るノイズを消す、スケルチ回路の調節つまミです。

このつまミは時計方向にまわすほどスケルチが深くなり、弱い信号ではスケルチが開かなくなります。通常はノイズが消える点より少し時計方向にまわした位置で使用しますが、目的信号の強さに合わせてスケルチが開くレベルを調節してください。

⑥ MIC

付属のマイクロホン“MH-14D8”を接続する8ピンのマイクジャックです。









⑦ POWER

電源を“ON/OFF”するスイッチです。

ダイヤルつまミの動作説明

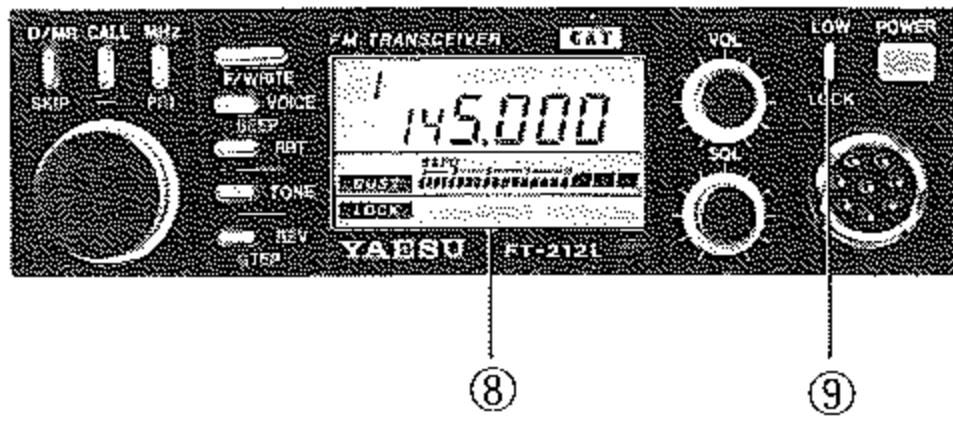
ダイヤルモード時	運用周波数の選択
メモリーモード時	メモリーチャンネルの選択
M TUNE動作時	メモリーチャンネルの周波数を可変できます
コールチャンネル運用時	コールチャンネルの周波数を可変できます
VOICE機能動作時	フレームモードの選択
ビット・レート設定時	ビット・レートの選択
トーン周波数設定時	トーン周波数の選択
ステップ幅設定時	ステップ幅の選択

キースイッチの動作説明

	単独で押すと	F/WRITEキーを押した後に 続けて押すと	VOICE機能が動作中に押すと※
D/MR  SKIP	ダイアルモードと メモリーモードの切り換え	メモリーチャンネルスキップ セット/リセット	—
CALL  —	コールチャンネルの呼び出し	—	—
MHZ  PRI	①ダイアルモード時： MHZ UP/DOWN操作 ②メモリーモード時：MTUNE動作	プライオリティ操作	フリーズロックの切換操作 録音再生 → 再生 → ロック ↑ ロック → ロック → 解除
 F/WRITE	①：ファンクションキー ②：0.5秒以上押し続けると メモリーセット操作	ファンクション解除	—
 VOICE BEEP	VOICE機能 ON/OFF	BEEP音 ON/OFF	—
 RPT	送信オフセット運用 マイナス → プラス → シンブ ↑ シフト → シフト → レックス	シフト幅の設定操作	①：リモートモードになります ②：F/WRITEキーを押してから 続けて押すと暗証番号セット操作
 TONE	トーンスケルチ運用 ENC → ENC, DEC → OFF トーンエンコーダー トーンスケルチ 動作 動作	トーン周波数の設定操作	録音入力切り換え操作 押すたびにマイク入力, スピーカー入力が交互に 切り換わります
 REV STEP	送受信周波数リバース運用	ダイアルツマミのステップ幅, スキャンモードの設定操作	ビット・レートの設定操作

※VOICE機能を動作させるためには、オプションのボイスメモリーユニット“DVS-1”が必要です。

パネル面の説明



⑧ ディスプレイ

運用周波数や各種の動作状態などを表示する液晶表示器です。

⑨ LOW/LOCK

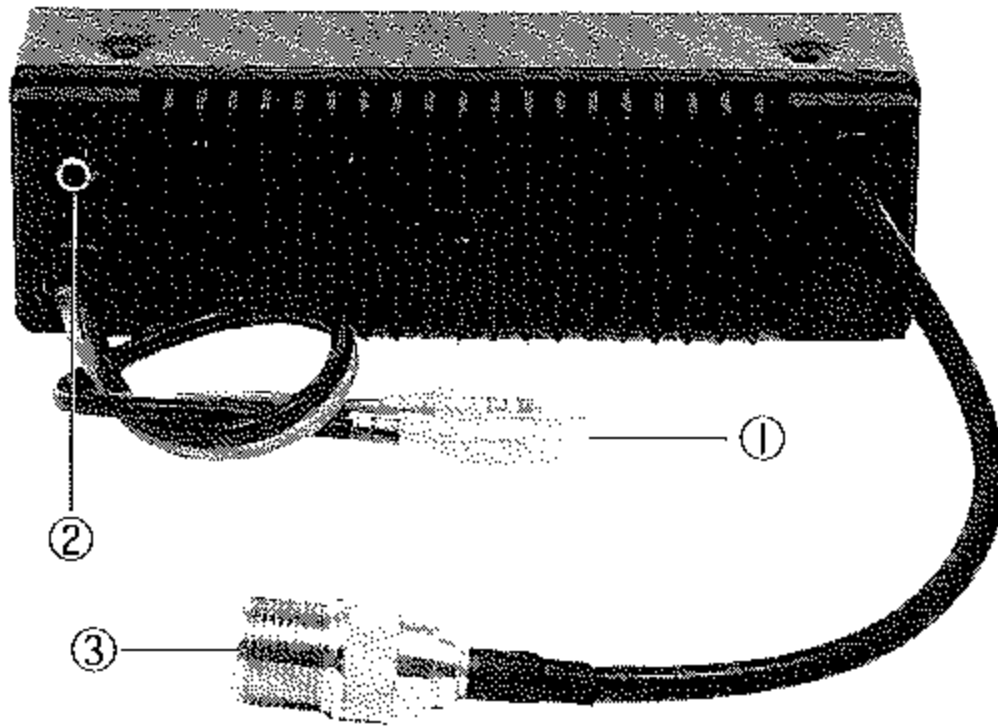
送信出力をHIGHまたはLOWに切り換えるスイッチです。

スイッチを押すごとに送信出力が、

	HIGH	LOW
FT-212L	10W	1W
FT-212H	45W	5W

LOW→HIGH→LOW……と交互に切り換わります。

また、F/WRITEキーを押した後に続けてこのスイッチを押すと、ダイヤルツマミとキースイッチが電氣的にロックされます。



② EXT SP

外部スピーカー(4Ω~16Ω)を使用するときのジャックです。ここにプラグを差し込むと、内蔵スピーカーの動作は止まります。

③ ANT

アンテナを接続するM型同軸コネクタ一付アンテナケーブルです。インピーダンスは50Ωです。

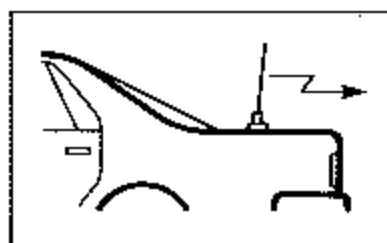
① 13.8V DC

直流13.8Vの電源に接続する電源ケーブルです。付属の電源コードを使って、直流電源に接続します。

極性は赤色がプラス(+), 黒色がマイナス(-)です。

ご使用のまえに

アンテナについて



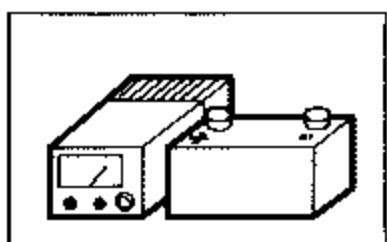
本機のアンテナインピーダンスは、 50Ω 系の負荷に整合するように

設定してあります。従ってアンテナ端子に接続する点のインピーダンスが 50Ω であれば、どのようなアンテナでも使うことができます。

モバイル運用の場合には、 $\frac{5}{8}\lambda$ のホイップ型などの軽量のものが良いでしょう。固定局の場合には八木アンテナ、キュービカルクワッド、グランドプレーンなど多くの種類がありますから建設場所、周囲の状況に合わせてお選びください。

いずれの場合でもアンテナによって受信感度、送信電波の飛び具合などに大きく影響しますから、アンテナシステムの調整は念入りに行なってください。また2 mバンドのように波長が短くなると、セットとアンテナを結ぶ同軸ケーブルの損失が無視できなくなりますので、アンテナと同軸ケーブル、同軸ケーブルとセット間の整合を確実にとり、SWRが低い状態で使用するようになしてください。

電源について



本機には、直流13.8V(マイナス接地)、電流容量4A(FT-212Hの場合

は12A)程度の電源が必要です。付属の電

源コードを使って、上記の電流容量をもつ直流電源のプラス側端子に電源コードの赤線を、マイナス側端子に黒線を接続します。逆に接続した場合には、逆接保護回路が働いて電源コード内のヒューズが切れますから、ヒューズが切れた場合には電源コードの逆接続ではないかをまず確認してください。

ただし、規定の電流値より大きいヒューズを入れた場合には、ヒューズが切れるのに時間を要し、保護回路が正しく働かないことがありますので、正しい極性での接続と規定電流値のヒューズを使用することを必ず守ってください。また、電源コードは最短距離で電源と接続することが必要です。やむを得ず電源コードの延長が必要な場合には、付属の電源コードと同等以上の電流容量を持つコードを使用し、接続点は確実にハンダ付けして電圧降下や接触不良、発熱の原因にならないようにしてください。

使用ヒューズ	
FT-212H	15A
FT-212L	5A

車載

で使用するときには、次の点を特に注意してください。

- ① 12V型バッテリーを使用している車であること。バス、トラックなどの大型車で24V型のバッテリーを使用している車では使えませんので、このような車ではバッテリーの電圧に注意してください。
- ② 車のボディーにバッテリーのマイナス電極が接続してあるマイナス接地の車であること。

モービルブラケット MMB-36の取付方法

FT-212L/212Hには、モービルブラケット MMB-36 が付属しています。車載で使うときの無線機の取り付け、あるいは固定局として使う場合のアダプターとしてご利用ください。

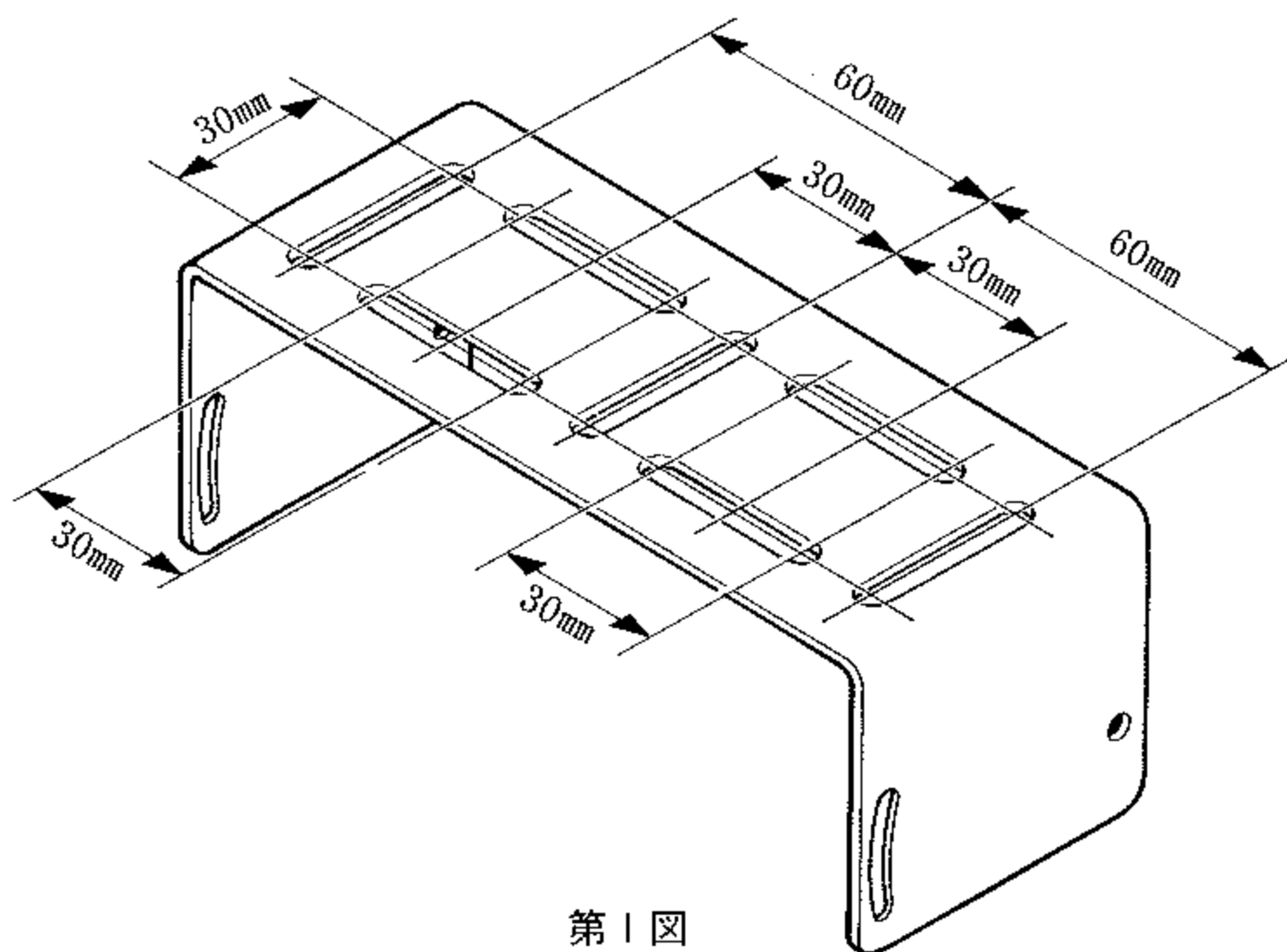
車載で使うとき

1. 取り付け場所に MMB-36 を当てて取付穴(直径5.5~6mm程度)をあけます。
このとき、付属の両面テープを利用して仮止めすると、位置の設定が楽に行えます。
2. 第2図を参考に、付属のビス、ワッシャー、ナットを使用して、振動などでゆるまないように MMB-36 をしっかりと固定します。

- ③ 走行中など、エンジンの回転が上がったような場合でも、電圧が15Vを超えることがないようにレギュレーターが調整されていること。
- ④ エンジンを止めた状態で送信を長く続けるとバッテリーが過放電になり、つぎにエンジンを始動するときに支障を生ずることがありますので十分ご注意ください。また、長時間使用しないときや電装関係の整備をする場合には、電源コードをセットから外しておいてください。

固定局

など、100V 50/60Hzの商用電源で使用する場合には、上記の電流容量を持つ AC-DC 定電圧電源が必要です。



第1図

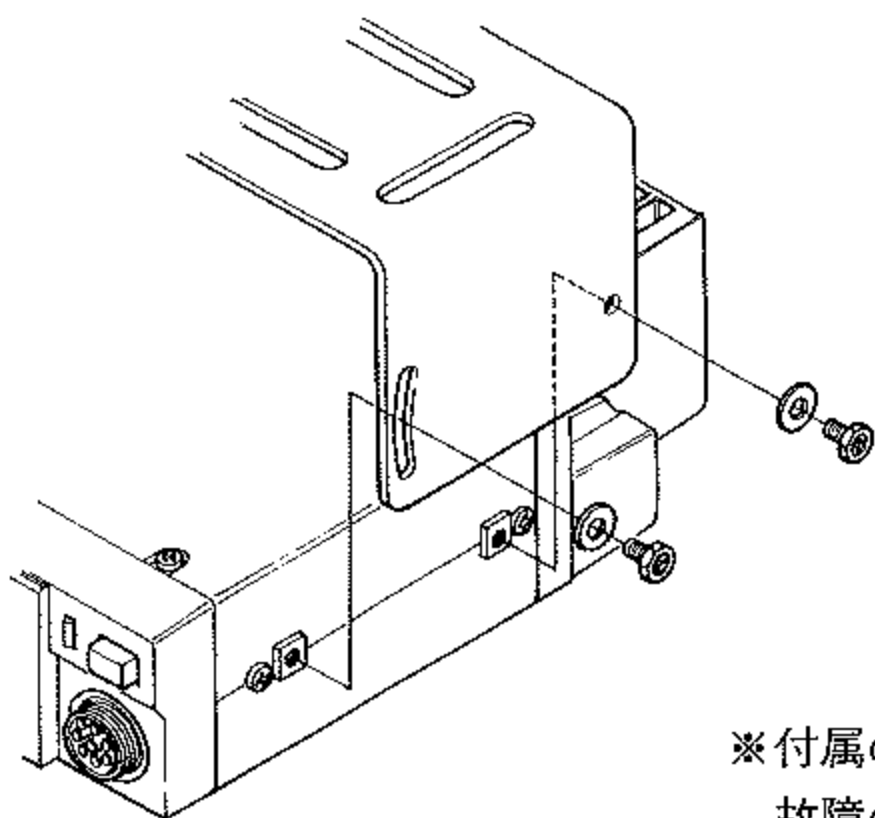
ご使用のまえに

3. 第3図を参考に、FT-212L/212HをMMB-36に付属のビスとワッシャで取り付けます。

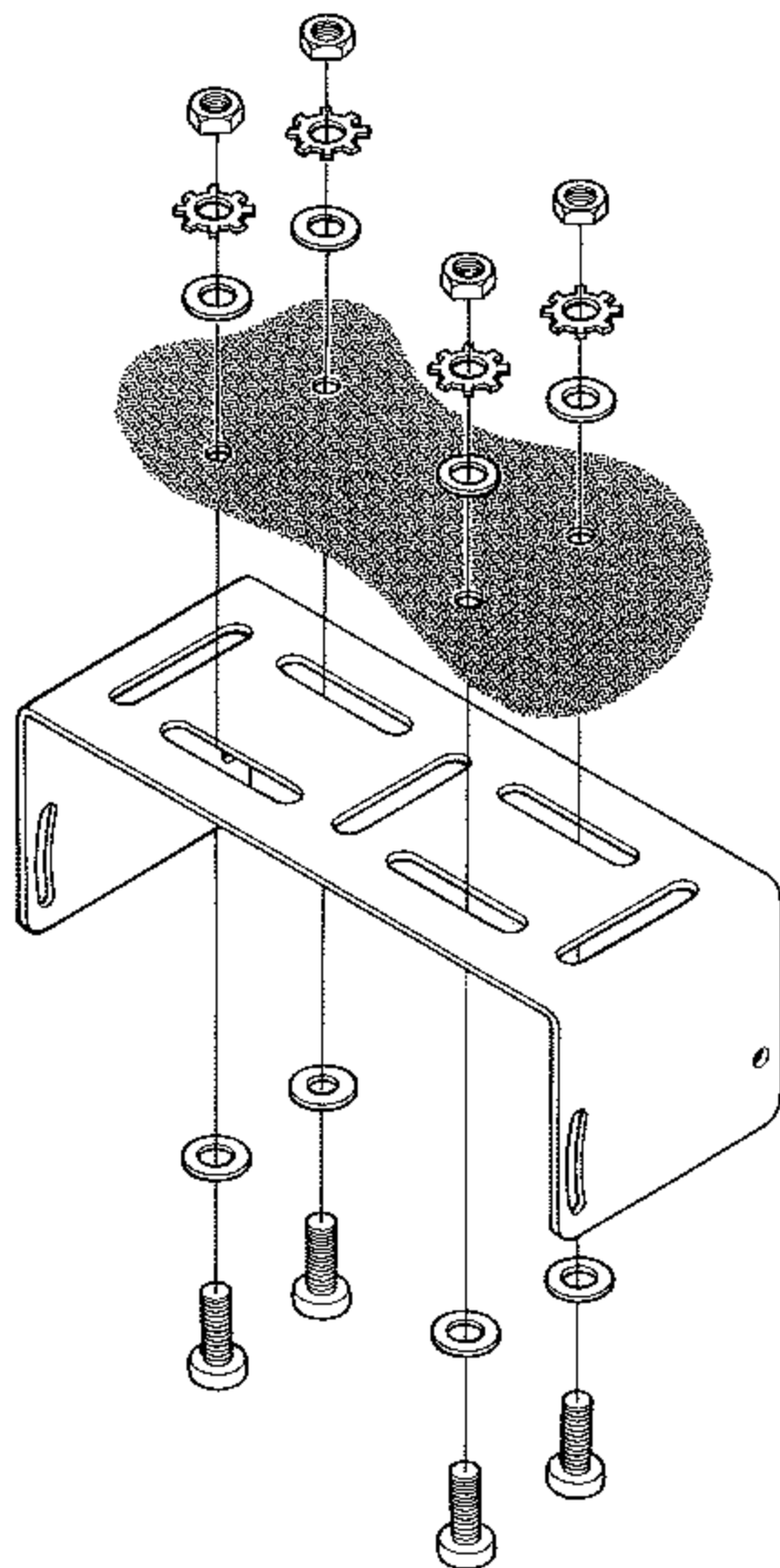
注 FT-212L/212Hの取付場所は、運転に支障のないよう、安全と操作性を考えて決定してください。(急停止などを行ったときの、同乗者への危険防止にも配慮してください。)

固定局として運用するとき

FT-212L/212Hは内蔵スピーカーが本体の底面についているため、外部スピーカーを使用しない場合には固定局として運用するときにおいてもモバイルブラケットを利用すると便利です。



第3図



第2図

※付属のビス以外は故障の原因になるので使わないでください

パケット通信用 TNCの接続方法

本機をパケット通信用TNCに接続するためには、本体内部に若干の改造が必要になります。ただし、この改造にはマイクジャックを外すための特別な工具が必要ですから、改造を行うときには必ず、お買い上げの販売店、または当社サービスステーションにご相談ください。

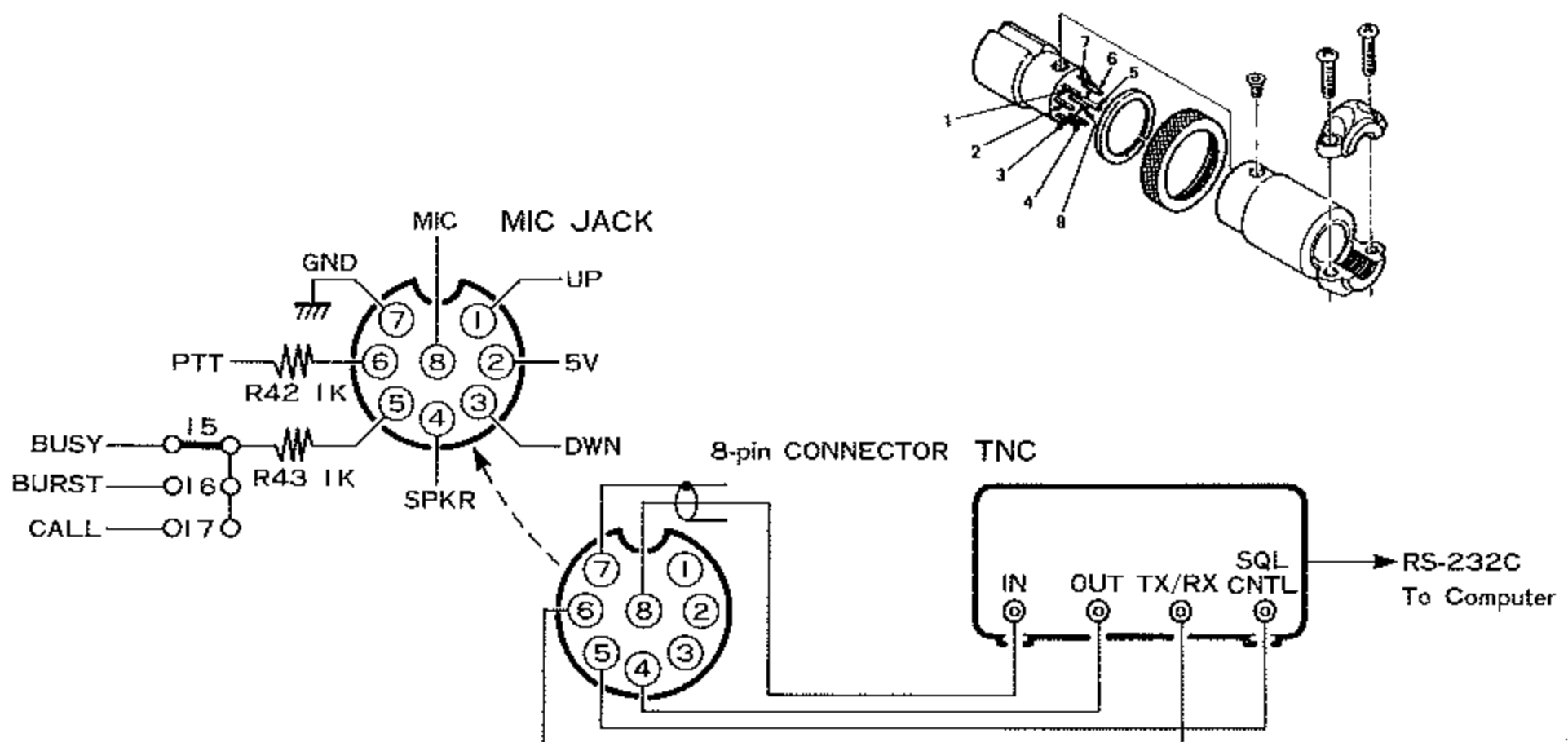
なお、工場出荷時にはオプションのハンドマイクロホン“MH-14B8”を使用すると、ワンタッチでCALLチャンネルが呼び出せるようになっていますが、この改造を行うと、マイクロホンからCALLチャンネルをワンタッチで呼び出す機能は停止しますのでご了承ください。

改造後はマイクジャックのピン⑤に、信号が入感したとき(スケルチが開いたとき)にはHIGH、スケルチが閉じるとLOWの電圧が出力されますので、この電圧の変化によりTNCを制御できます。

また、受信出力はマイクジャックのピン④に出力されており、ここから受信信号をTNCに供給します。ピン④の出力インピーダンスは8Ωで、出力レベルはパネル面のVOLツマミで調整することができます。

さらに、送信時のTNCからの出力は、ピン⑧に接続してください。ピン⑧への入力電圧は、最大で10mVです。

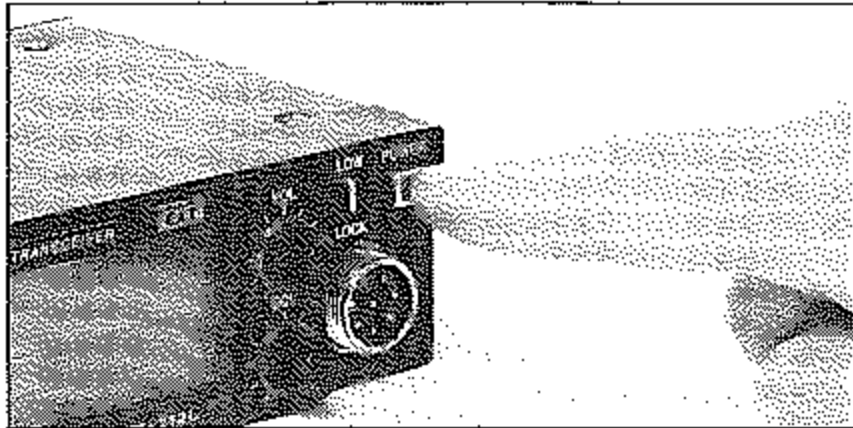
改造後の本機とTNCの接続を下図に示します。



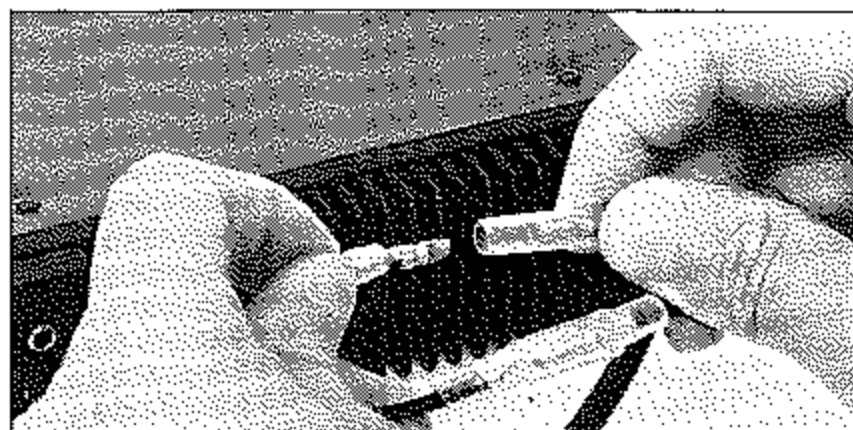
使いかた

準備

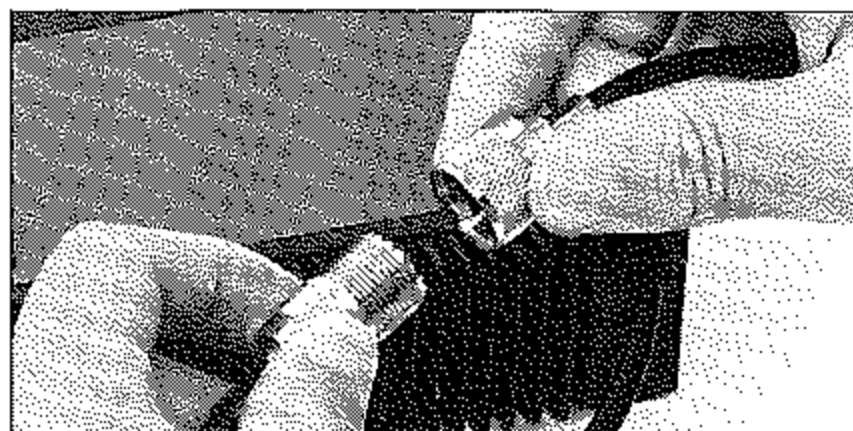
1. POWERスイッチが“OFF”（手前に出ている状態）になっていることを確認します。



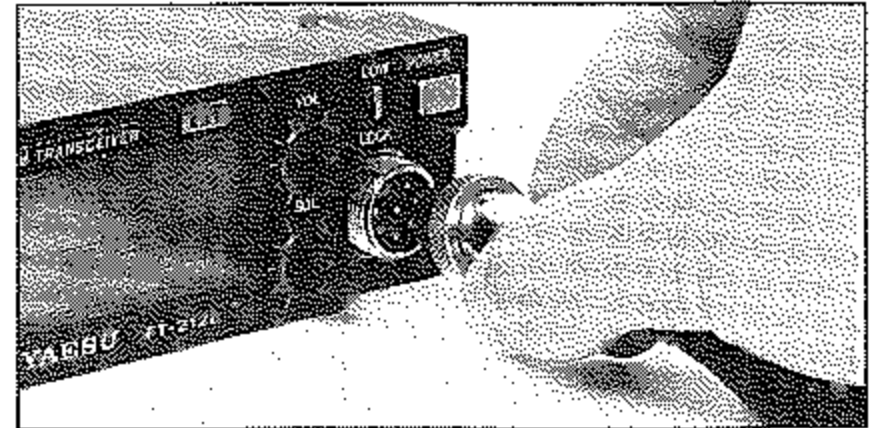
2. 付属の電源コードのプラグを、本体背面の電源ケーブル（13.8V DC）のプラグに接続します。（電源コードの一端は、あらかじめバッテリーなどの電源に接続しておいてください。）



3. アンテナから来ている同軸ケーブルのコネクター（M型）を、本体背面のアンテナケーブル（ANT）のコネクターに接続します。

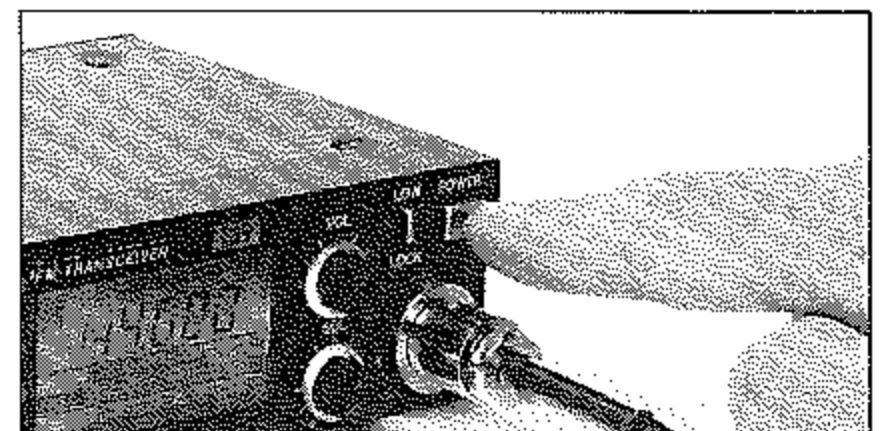


4. 付属のマイクロホン“MH-14D8”を、パネル面のマイクジャック（MIC）に接続します。



受信操作

1. VOLツマミとSQLツマミを反時計方向にまわし切り、POWERスイッチを押して電源を“ON”にします。



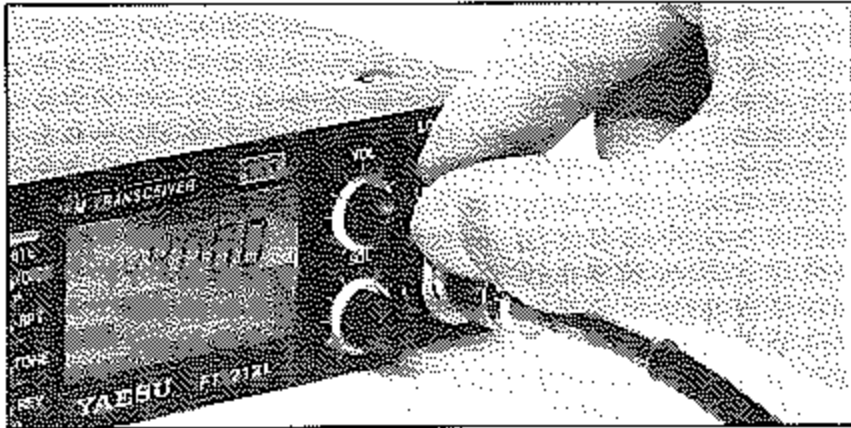
POWERスイッチを“ON”にすると照明ランプが点灯し、ディスプレイに右に示すような表示が出て144,000MHzが受信できます。



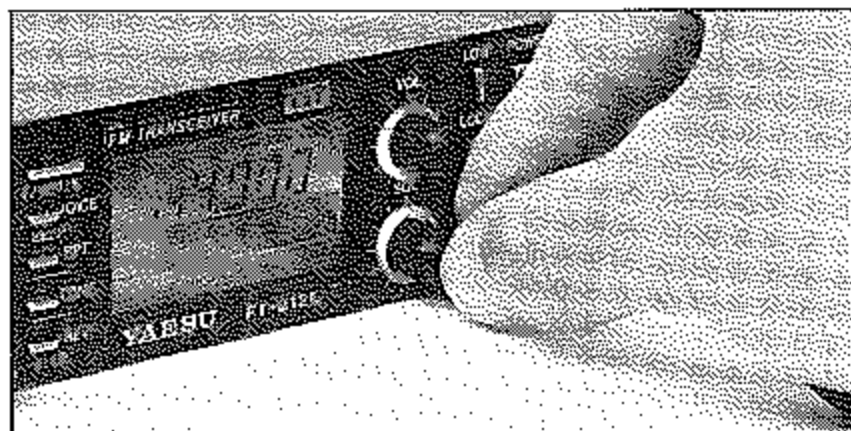
注

工場出荷後、はじめて電源を入れるとこのような表示になりますが、次に電源を入れるときにはバックアップ機能により、電源を切る前に設定してあった状態を再び表示します。

2. 適当な音量で受信できるように、VOLツマミを調節します。



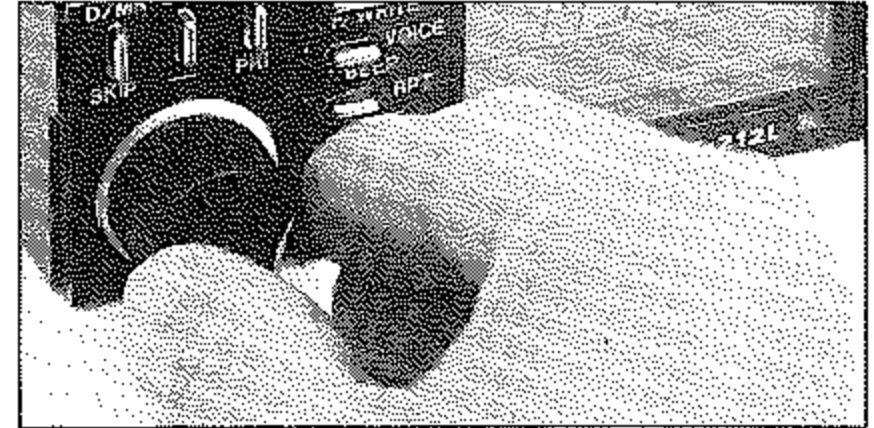
3. 表示した周波数に運用中の局がない場合には“ザー”というFM特有のノイズが聞えます。このノイズはSQLツマミを時計方向にまわしてゆくと、スケルチが閉じてノイズが消えると共にディスプレイ内の“**BUSY**”表示が消灯する位置がありますから、それより少し時計方向にまわした位置にSQLツマミを設定します。



注

SQLツマミを上記の位置よりさらに時計方向にまわすと、スケルチが開くのに必要なレベルが高くなります。また、弱い信号の受信を目的とするときには、スケルチを浅く（反時計方向に戻す）したり、あるいは完全にスケルチを開く（反時計方向にまわし切る）などして、相手局の信号強度にあわせてSQLツマミを調節してください。

4. ダイアルツマミ[※]をまわして希望の運用周波数にあわせます。



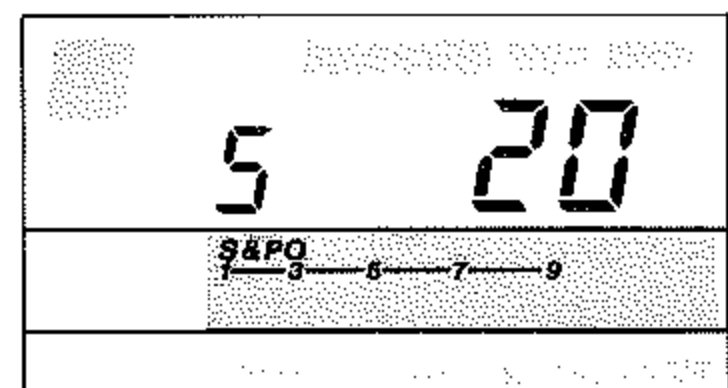
ダイアルツマミは、時計方向にまわすと1ステップずつ周波数が高くなり、反時計方向にまわすと逆に1ステップずつ周波数が低くなります。

1ステップの周波数変化量（ステップ幅）は、5/10/12.5/20/25kHzのうちのいずれか一つを選択することができます。（工場出荷時、ステップ幅は20kHzにセットしてあります。）

※ 運用周波数の設定はダイアルツマミのほかに、付属のマイクロホン“MH-14b8”の上面にあるUP/DWNキーでも行うことができます。

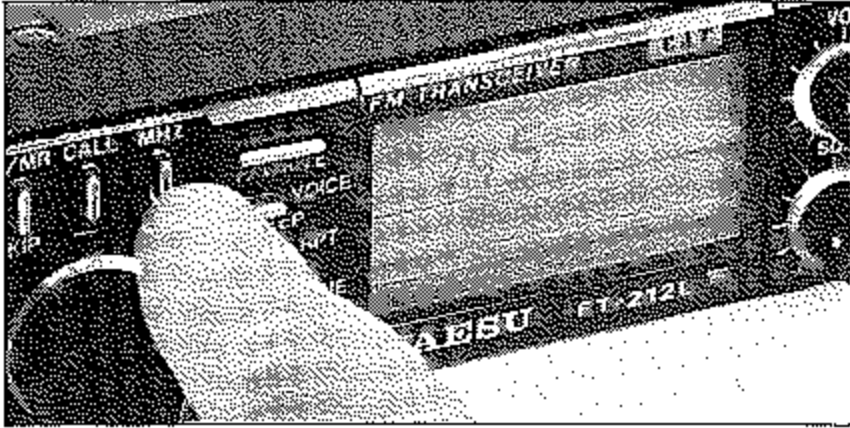
ステップ幅の設定方法

キースイッチのF/WRITEキーとREV (STEP) キーを続けて順に押すと、ディスプレイに現在設定してあるステップ幅が表示されますので、希望のステップ幅になるようにダイアルツマミ（またはマイクロホンのUP/DWNキー）により設定します。

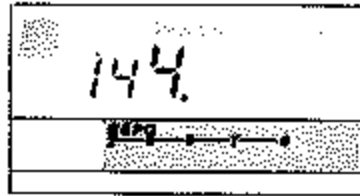


使いかた

5. キースイッチのMHz(PRI)キーを押してからダイヤルツマミ[※]をまわすと、運用周波数を1MHzステップで変化させることができます。



MHz(PRI)キーを押すとディスプレイに表示されている運用周波数の100kHz以下の表示が消え、ダイヤルツマミ[※]により運用周波数を1MHzステップで変化させることができます。



- ※ 運用周波数の設定はダイヤルツマミのほか、付属のマイクロホン“MH-14D8”の上面にあるUP/DWNキーでも行うことができます。

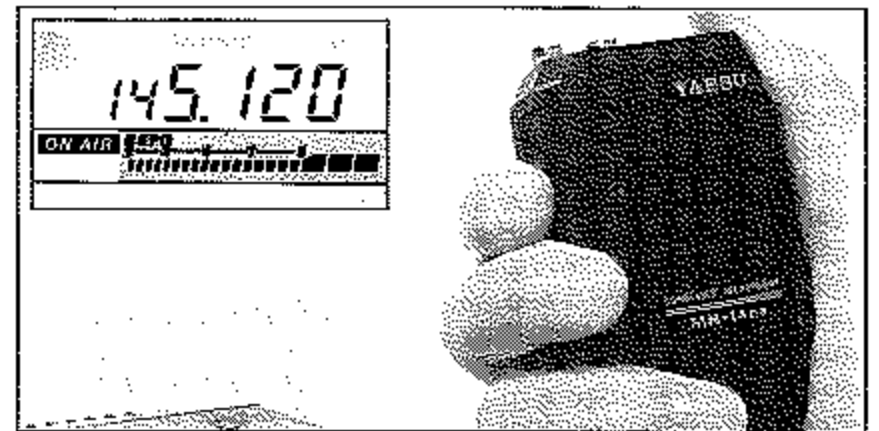
送信操作

受信ができましたら送信操作に移ります。

注 送信するときには必ずアンテナかダミーロードを接続し、決して無負荷で送信しないように十分ご注意ください。また、すでに行われている他の通信に妨害を与えないよう、運用中の局を呼び出すとき以外は送信しようとする周波数をよく受信して、妨害しないことを確かめてから送信してください。なお、本機はアマチュアバンドの下端(144.000MHz)と上端(146.000MHz)でも送信可能になっていま

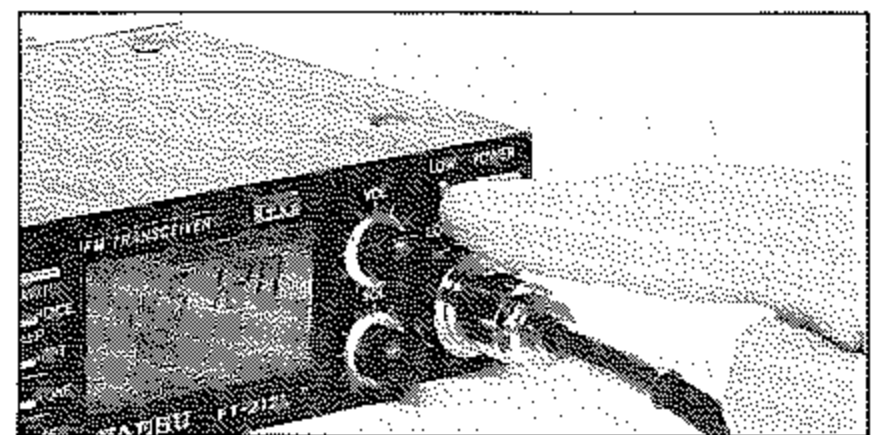
すが、これらの周波数で送信すると送信周波数占有帯域がアマチュアバンド外に出てオフバンドになりますから、絶対に送信しないでください。

1. マイクロホンのPTTスイッチを押すとディスプレイ内に“ON AIR”の表示が点灯し、送信状態に切り換わります。

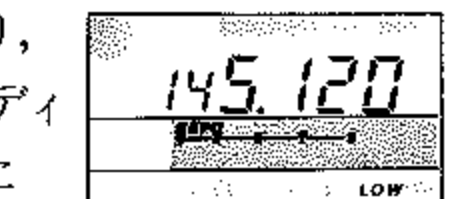


PTTスイッチを押した状態でマイクロホンに向かって送話すれば、通話ができます。PTTスイッチを離すと受信状態に戻ります。

2. 近距離と交信する場合などはLOW(LOCK)キーを押し、送信出力を下げても送信します。



LOW(LOCK)スイッチは押すごとに、送信出力がLOW→HIGH→LOW……と交互に切り換わり、LOW出力のときにディスプレイ内の右下に“LOW”の表示が点灯します。なお、タイプ別の送信出力は右表のとおりです。



	HIGH	LOW
FT-212L	10W	1W
FT-212H	45W	5W

メモリーコントロール

本機には運用周波数のほかに、送信オフセット運用情報とトーンスケルチ運用情報も同時にメモリーすることができる、20チャンネル（チャンネル番号1～18, L&U）のメモリーチャンネルがあります。

1. メモリーセット

(1) シンプレックスメモリー

メモリーチャンネルに運用周波数をメモリーするための操作です。

1. ダイアルモードで、メモリーしたい周波数を設定します。
2. キースイッチのF/WRITEキーを0.5秒以上押し続けるとディスプレイ内の左上に点滅するメモリーチャンネル番号が現われますので、ダイアルツマミまたはマイクロホンのUP/DWNキーによりメモリーしたいメモリーチャンネルの番号が点滅するようにします。
3. 再びF/WRITEキーを押すと、シンプレックスメモリー完了です。

(2) セミデュプレックスメモリー

受信周波数と送信周波数が異なる二つの周波数を一つのメモリーチャンネルにメモリーし、スプリット運用を行う操作です。

ただし、メモリーチャンネルの **L** と **U** はセミデュプレックスメモリーはできませんのでご注意ください。

1. まず始めに“シンプレックスメモリー”の方法で、メモリーしたいメモリーチャンネルに受信周波数をメモリーします。
2. 次にダイアルツマミまたはマイクロホンのUP/DWNキーにより送信周波数を設定します。
3. キースイッチのF/WRITEキーを0.5秒以上押し続けると受信周波数をメモリーしたメモリーチャンネルの番号がディスプレイ内の左上に点滅しますので、マイクロホンのPTTスイッチを押しながら再度F/WRITEキーを押します。
4. 以上でセミデュプレックスメモリー完了です。

1つのメモリーチャンネルに同時にメモリーすることができる情報

1: 運用周波数	
2: 送信オフセット 運用情報	シフト方向
	シフト幅
3: トーンスケルチ 運用情報	トーン周波数
	運用状態“ ENC DEC ” or “ ENG ”

各種の機能と操作

2. メモリーチャンネルの呼び出し

1. キースイッチのD/MR(SKIP)キーを押すとディスプレイ内の左上にメモリーチャンネル番号が点灯し、メモリーチャンネルが呼び出されます。(メモリーモード)



2. ダIALツマミまたはマイクロホンのUP/DWNキーにより、希望するメモリーチャンネルを呼び出します。



セミデュプレックスメモリーをしたメモリーチャンネルを呼び出すと、ディスプレイ内の右上に“[-+]”の表示が点灯します。

またこのときキースイ



ッチのREV(STEP)キーを押すと、送受信周波数を反転することができます。(リ

バース運用：リバース運用中はディス

プレイ内の右上に“REV”の表示が点灯します。)



もう一度REV(STEP)キーを押すと、リバース運用は解除されます。

3. メモリーモードで運用中にキースイッチのMHz(PRI)キーを押すと、メモリーチャンネルにメモリーされている運用周波数(セミデュプレックスメモリーをしたメモリーチャンネルは受信周波数)を一時的に可変することができます。(メモリーチューン機能：メモリーチューン機能が動作しているときにはディスプレイ

内に“M TUNE”の表示が点灯します。)



メモリーチューン機能はキースイッチのD/MR(SKIP)キーを押すと解除されます。

3. メモリーチャンネルクリア

メモリーチャンネルにメモリーした情報は、一時的に消去することができます。(メモリーチャンネル[!]を除く。)

1. キースイッチのF/WRITEキーを0.5秒以上押し続けるとディスプレイ内の左上に点滅するメモリーチャンネル番号が現われますので、DIALツマミまたはマイクロホンのUP/DWNキーにより消去したいメモリーチャンネルの番号が点滅するようにします。
2. キーボードのREV(STEP)キーを押すとメモリーチャンネル[!]が呼び出され希望のメモリーチャンネルはクリアされます。
3. メモリーチャンネルクリアをしたメモリーチャンネルは、上記1., 2.の操作を繰り返すことにより呼び戻すことができます。


4. メモリーチャンネル運用の解除

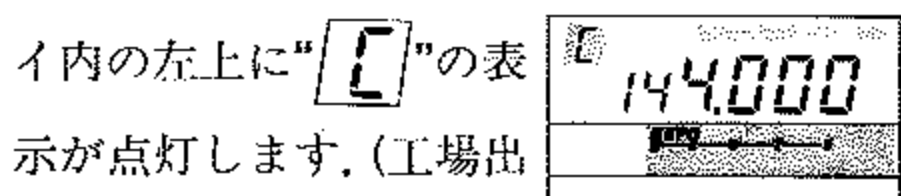
キースイッチのD/MR(SKIP)キーを押すと、DIALモードに切り換わります。

コールチャンネル

本機には書き換え可能なコールチャンネルがあります。

1. コールチャンネルの呼び出し

キースイッチのCALLキーを押すと、ワンタッチでコールチャンネルを呼び出せます。コールチャンネル運用中はディスプレイ内の左上に“”の表示が点灯します。(工場出荷時、コールチャンネルには144.000MHzがプリセットしてあります。)



荷時、コールチャンネルには144.000MHzがプリセットしてあります。)

注 1. コールチャンネルはメモリーチャンネルと同様に、運用周波数のほかに送信オフセット運用情報とトーンスケルチ運用情報も同時に設定することができます。また、これらの情報はコールチャンネル呼び出し中に、一時的に変更することができます。

2. コールチャンネル運用中にダイヤルツマミまたはマイクロホンのUP/DWNキーを操作するとダイヤルモードに切り換わり、コールチャンネル周波数を中心に周波数が変化します。ただし、送信オフセット運用情報やトーンスケルチ運用情報などのデータはダイヤルモードには移行しませんのでご注意ください。

2. コールチャンネルセット

(1) シンプレックスセット

コールチャンネルに希望するコールチャンネル周波数をセットするための操作です。

1. ダイヤルモードで、希望のコールチャンネル周波数を設定します。
2. キースイッチのF/WRITEキーを0.5秒以上押し続けるとディスプレイ内の左上に点滅するメモリーチャンネル番号が現われますので、続けてCALLキーを押します。
3. 以上でシンプレックスセットは完了です。

(2) セミデュプレックスセット

受信周波数と送信周波数が異なる二つの周波数を一つのコールチャンネルにセットするための操作です。

1. まず始めに“シンプレックスセット”の方法で、コールチャンネルに受信周波数をセットします。
2. 次にダイヤルツマミまたはマイクロホンのUP/DWNキーにより送信周波数を設定します。
3. キースイッチのF/WRITEキーを0.5秒以上押し続けると再びメモリーチャンネルの番号がディスプレイ内の左上に点滅しますので、マイクロホンのPTTスイッチを押しながら、CALLキーを押します。
4. 以上でセミデュプレックスセットは完了です。

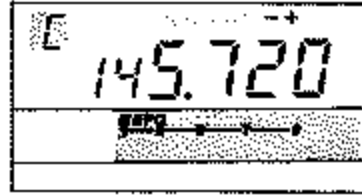
各種の機能と操作



セミデュプレックセットを行った
コールチャンネルは、コールチャ

ンネル呼び出し時にディスプレイ内の右上

に“[-+]”の表示が点灯し



ます。またキースイッチ

のREV(STEP)キーにより、送受信周波数

を反転することができます。(リバース運用

：リバース運用中はディ



スプレイ内の右上に

“REV”の表示が点灯します。) もう一度

REV(STEP)キーを押すと、リバース運用

は解除されます。

スキャンコントロール

本機はダイアル周波数とメモリーチャン

ネルを、“5秒スキャン”と“ポーズスキャン”

の2種類のスキャンモードでスキャン

コントロールできます。スキャンコントロ
ールとは信号が入感する周波数またはチャ
ンネルを自動的に捜し出す操作で、まえも
って無信号時にスケルチが閉じ、信号が入
感したときにスケルチが開くようにSQLツ
マミを調節しておきます。

1. ダイアル周波数スキャン

ダイアルモードでスキャンコントロール
を行う操作です。

1. ダイアルモードで運用中にマイクロホ
ンのUP/DWNキーを0.5秒以上押し続
けると、それぞれの方向へスキャンを開
始します。
2. スキャン中に信号が入感するとスキャ
ンが一時停止し、まえもって設定したス
キャンモードの条件を満たすと再びスキ
ャンをはじめます。なお、一時停止中で

2種類のスキャンモード

★ ★ 5秒スキャン ★ ★

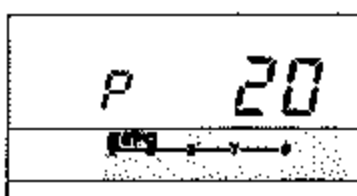
連続スキャン中に信号が入感するとス
キャンが約5秒間自動停止し、その後再
びスキャンを開始します。ただし、自動
停止中でも信号が消えると約2秒後にス
キャンを開始します。

スキャンモードの選択は、スキャン操作を始める前に行います。

(工場出荷時、スキャンモードは“5秒スキャン”に設定してあります。)

1. キースイッチのF/WRITEキーとREV(STEP)キーを続けて順に押すと、ディスプレ
イの左端に現在設定してあるスキャンモードが表示されます。
2. この状態でF/WRITEキーを押すたびに、スキャンモードが

“ポーズスキャン”→“5秒スキャン”→“ポーズスキャン”→“5秒スキャン”……



と交互に切り換わりますので、希望
するスキャンモードに設定します。

もスキャンが動作していることを示すため、MHz桁のデシマルポイントが点滅します。

3. スキャン操作は次の方法により解除されます。

- a. マイクロホンのUP/DWNキーをワンタッチで押す。
- b. キースイッチのD/MR(SKIP)キーを押す。
- c. マイクロホンのPTTスイッチをワンタッチで押す。(この場合はスキャン操作が解除されるだけで、送信状態にはなりません。)

2. メモリーチャンネルスキャン

メモリーモードでスキャンコントロールを行う操作です。

(1) メモリーチャンネル

スキャンコントロール

1. メモリーモードで運用中にマイクロホンのUP/DWNキーを0.5秒以上押し続けると、メモリーセットしてあるメモリーチャンネルだけを順にスキャンして行きます。



メモリーチューン機能が動作しているときにスキャン操作を行うと、ダイヤル周波数スキャン操作と同じように、現在運用している周波数を中心にそれぞれの方向へスキャンを開始します。

2. スキャン中に信号が入感するとスキャンが一時停止し、まえもって設定したス

キャンモードの条件を満たすと再びスキャンをはじめます。なお、一時停止中でもスキャンが動作していることを示すため、MHz桁のデシマルポイントが点滅します。

3. スキャン操作は次の方法により解除されます。

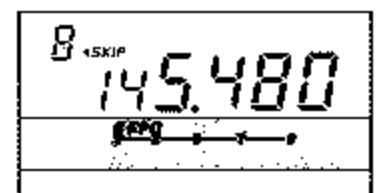
- a. マイクロホンのUP/DWNキーをワンタッチで押す。
- b. キースイッチのD/MR(SKIP)キーを押す。
- c. マイクロホンのPTTスイッチをワンタッチで押す。(この場合はスキャン操作が解除されるだけで、送信状態にはなりません。)

(2) メモリーチャンネル

スキップスキャン

指定したメモリーチャンネルをスキップして、希望のメモリーチャンネルだけで“スキャンコントロール”操作を行う方法です。メモリーチャンネルスキャン操作を行うまえに、下記の手順でスキップさせたいメモリーチャンネルを設定します。

1. スキップさせたいメモリーチャンネルを呼び出します。
2. キースイッチのF/WRITEキーとD/MR(SKIP)キーを続けて順に押すと、ディスプレイ内の左上に“**SKIP**”の表示が点灯してスキップセットが完了します。
3. スキップセットを行ったメモ



各種の機能と操作

リーチャンネルは、上記1., 2.の操作を繰り返すことにより、スキップは解除されます。(ディスプレイ内の“SKIP”表示は消灯します。)

3. プログラマブル

メモリスキャン(PMS)操作

プログラマブルメモリスキャン(PMS)とはメモリーチャンネル **L** と **U** にメモリーした周波数の間を“スキャンコントロール”する操作で、特定の範囲だけをスキャン操作することができます。

1. まず始めにメモリーチャンネル **L** にスキャンの下限周波数、メモリーチャンネル **U** にスキャンの上限周波数をメモリーします。

注 上限、下限周波数の設定は、必ずメモリーチャンネル **L** に下限周波数、メモリーチャンネル **U** に上限周波数を設定してください。逆に設定した場合は、PMSは動作しません。また同様に、上限周波数と下限周波数との間は必ず 100kHz以上あけるように設定してください。

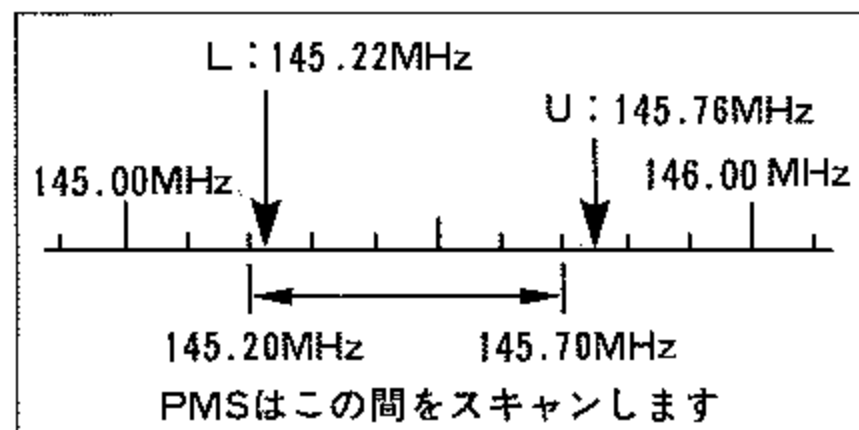
2. メモリーチャンネルの **L** または **U** を呼び出し、キースイッチのMHz(PRI)キーを押してメモリー



チューン機能を動作させます。

3. この状態でマイクロホンのUP/DWNキーを0.5秒以上押し続けると、上記1.の項で設定した上限周波数と下限周波数の間を連続的にスキャンします。

注 PMS動作時には、メモリーチャンネルの **L** と **U** にメモリーされている10kHz以下の周波数は切り捨てられます。



4. スキャン中に信号が入感するとスキャンが一時停止し、まえもって設定したスキャンモードの条件を満たすと再びスキャンをはじめます。なお、一時停止中でもスキャンが動作していることを示すため、MHz桁のデシマルポイントが点滅します。
5. 一時停止中のスキャンは、次の方法により完全停止します。
 - a. マイクロホンのUP/DWNキーをワンタッチで押す。
 - b. キースイッチのD/MR(SKIP)キーを押す。
 - c. マイクロホンのPTTスイッチをワンタッチで押す。(この場合はスキャン操作が解除されるだけで、送信状態にはなりません。)



プログラマブルメモリスキャン機能が動作中は、ダイヤルツマミとマイクロホンのUP/DWNキーの周波数可変範囲も、前項で設定した上限周波数と下限周波数の間だけになります。

6. プログラマブルメモリスキャン操作は、次の方法により解除されます。
 - a. キースイッチのD/MR(SKIP)キーを押す。(メモリーモードに移行します。)
 - b. キースイッチのCALLキーを押す。(コールチャンネルに移行します。)

プライオリティ

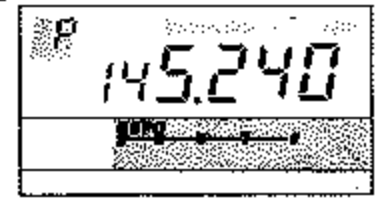
ダイヤルモードまたはメモリーモードで受信中、約5秒に1回メモリーチャンネルを約200mS受信する“優先チャンネル監視”機能で、まえもって無信号時にスケルチが閉じ、信号が入感したときにスケルチが開くようにSQLツマミを調節しておきます。

1. ダイヤルモード時の プライオリティ操作

ダイヤルモードで受信中に、指定したメモリーチャンネルを約5秒間に一回受信する操作です。

1. プライオリティしたいメモリーチャンネル(優先チャンネル)を呼び出し、再びキースイッチのD/MR(SKIP)キーを押してダイヤルモードに戻します。
2. キースイッチのF/WRITEキーとMHz(PRI)キーを続けて順に押すと、デイス

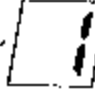
プレイ内の左上に“P”の表示が点灯してプライオリティ機能が動作をはじめます。

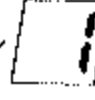


プライオリティ機能が動作中でも、送信はもちろん、ダイヤル周波数を変えることもできます。ただし、ダイヤル周波数で送信中は優先チャンネルの受信はできません。

3. スキャンコントロール機能と同じように、優先チャンネルに信号が入感するとプライオリティ動作が一時停止して優先チャンネルを受信し、スキャンモードの条件(18ページ参照)を満たすと再びプライオリティ動作をはじめます。なお、一時停止中でもスキャンが動作していることを示すため、MHz桁のデシマルポイントが点滅します。
3. 優先チャンネルを受信しているときに送信すると、プライオリティ機能は解除されて自動的にメモリーチャンネル(優先チャンネル)での送受信操作に切り換わります。

2. メモリーモード時の プライオリティ操作


メモリーモードで受信中に、メモリーチャンネルを約5秒間に一回受信する操作です。(ただし、メモリーチューン動作時を除く。)

1. メモリーチャンネルにプライオリティ受信したい周波数をメモリーします。

各種の機能と操作


2. キースイッチのF/WRITEキーとMHz (PRI) キーを続けて順に押すと、ディスプレイ内の左上に“**P**”の表示が点灯してプライオリティ機能が動作をはじめます。



注 プライオリティ機能が動作中でも、送信はもちろん、メモリーチャンネルを変えることもできます。ただし、メモリーチャンネルで送信中は優先チャンネル(メモリーチャンネル ) の受信はできません。

3. スキャンコントロール機能と同じように、優先チャンネルに信号が入感するとプライオリティ動作が一時停止して優先チャンネルを受信し、スキャンモードの

条件(18ページ参照)を満たすと再びプライオリティ動作をはじめます。なお、一時停止中でもスキャンが動作していることを示すため、MHz桁のデシマルポイントが点滅します。

4. 優先チャンネル(メモリーチャンネル ) を受信しているときに送信すると、プライオリティ機能は解除されて自動的に優先チャンネルでの送受信操作に切り換わります。

※トーン周波数の変更操作※

本機に内蔵してあるトーンエンコーダ回路は、下表に示す38通りのトーン信号を発生することができます。

工場出荷時、トーン周波数は88.5Hzのトーンにセットしてありますが、つぎの操作を行うことにより簡単に変更することができます。

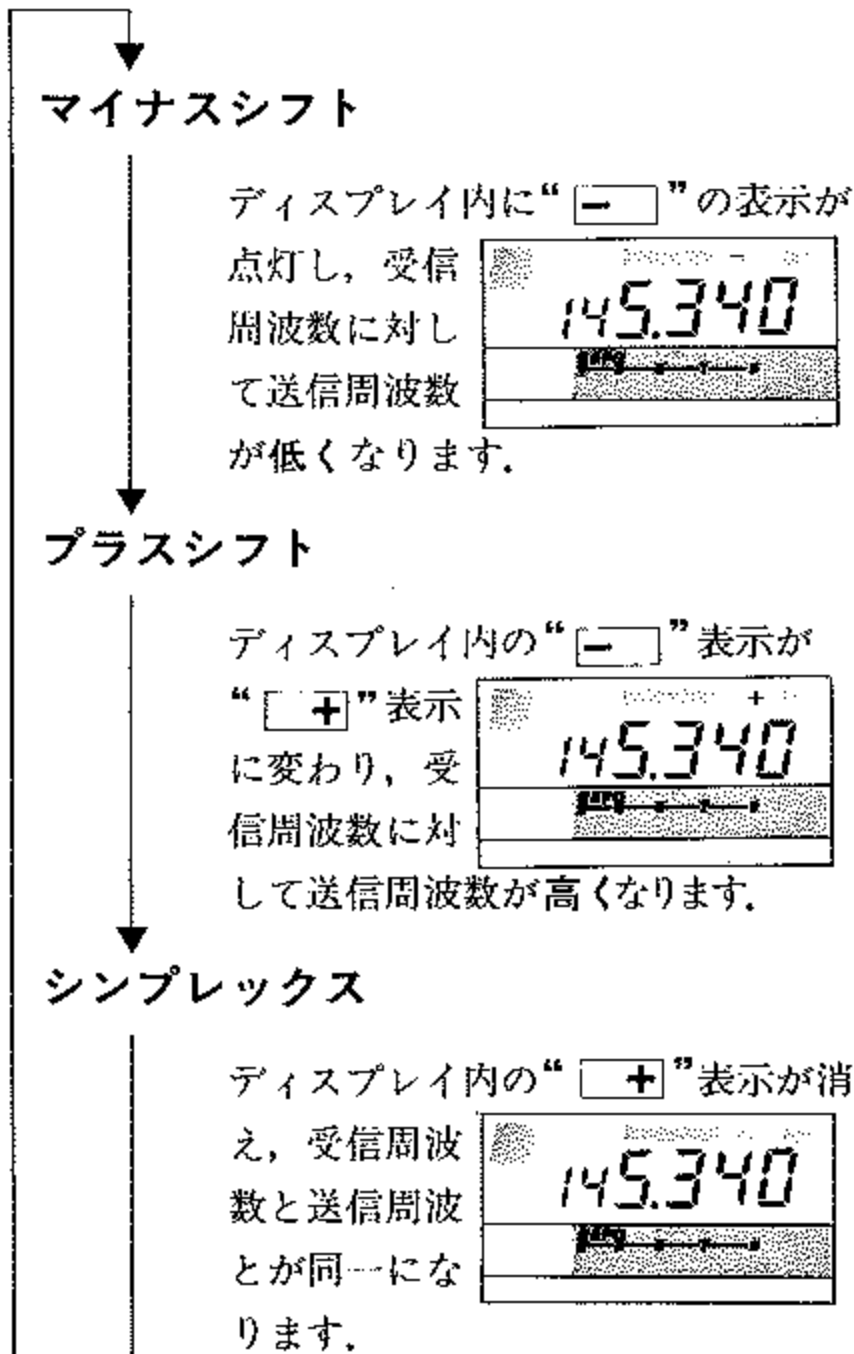
1. キースイッチのF/WRITEキーとTONEキーを続けて順に押すと、ディスプレイに現在設定してあるトーン周波数を表示しますので、ダイヤルツマミまたはマイクロホンのUP/DWNキーにより希望するトーン周波数を呼び出します。
2. 再びTONEキーを押してセット完了です。



トーン周波数 (Hz)									
67.0	94.8	114.8	136.5	162.2	192.8	233.6	074.4	088.5	—
71.9	100.0	118.8	141.3	167.9	203.5	241.8	077.0	091.5	—
77.0	103.5	123.0	146.2	173.8	210.7	250.3	079.7	097.4	—
82.5	107.2	127.3	151.4	179.9	218.1	067.0	082.5	—	—
88.5	110.9	131.8	156.7	186.2	225.7	071.9	085.4	—	—

送信オフセット運用

1. まず始めに、受信周波数を設定します。
2. つぎにシフト方向を設定します、キースイッチのRPTキーを押すごとに、シフト方向が



の動作を繰り返しますので、希望のシフト方向に設定します。



1. 送信オフセット運用中にメモリーセット操作を行えば、運用周波数などと一緒に送信オフセット運用情報もメモリーすることができます。
2. キースイッチのREV(STEP)キーにより、送受信周波数を反転することもできます。

シフト幅の設定操作

工場出荷時、送信オフセット運用時のシフト幅（受信周波数と送信周波数の周波数差）は0MHzに設定してありますが、つぎの操作を行うことにより任意の値に変更することができます。

1. キースイッチのF/WRITEキーとRPTキーを続けて順に押すとディスプ

レイに現在設定してあるシフト幅を表示しますので、ダイヤルツマミまたはマイクロホンのUP/DWNキーにより希望のシフト幅を設定します。



2. もう一度RPTキーを押すとディスプレイのシフト幅表示が運用周波数表示に変わり、変更操作完了です。

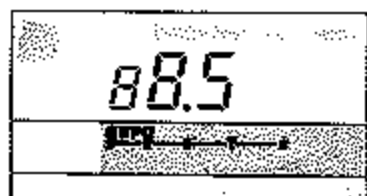
各種の機能と操作

トーンスケルチ運用

本機はオプションのトーンスケルチユニット“FTS-12”を取り付けることにより、特定局との待ち受け受信ができるトーンスケルチ運用が行えます。

1. トーン周波数セット

1. キースイッチのF/WRITEキーとTONEキーを続けて順に押すとディスプレイに現在設定してあるトーン周波数を表示しますので、ダイヤルつまみまたはマイクロホンのUP/DWNキーにより希望するトーン周波数を呼び出します。
2. 再びTONEキーを押してセット完了です。



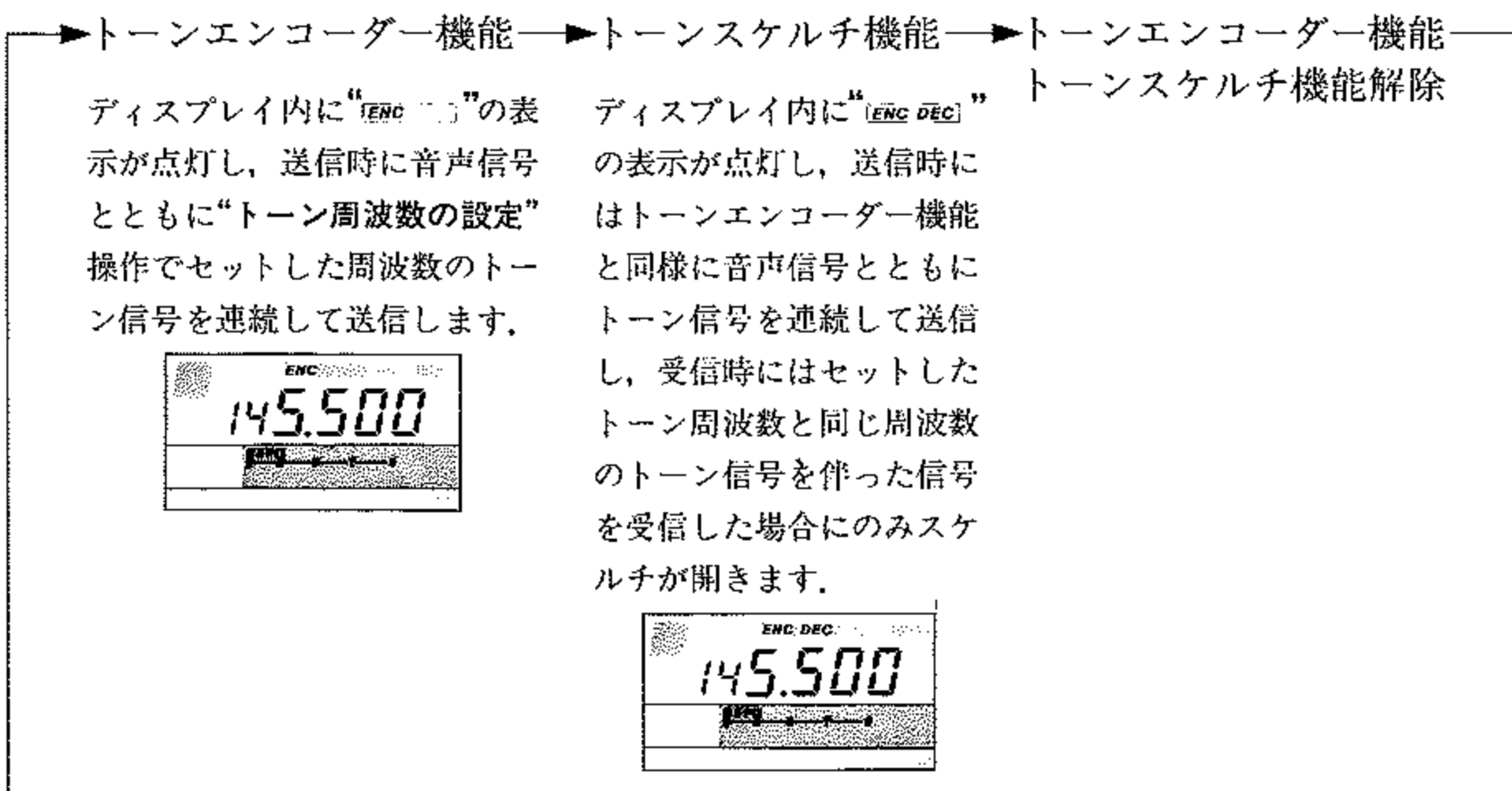
2. トーンスケルチ運用

キースイッチのTONEキー[※]を続けて2回押すとディスプレイ内に“ENC DEC”の表示が点灯し、トーンスケルチ運用が行えます。



- 注**
1. トーンスケルチ運用中にメモリーセット操作を行うと、運用周波数と一緒にトーンスケルチ運用情報もメモリーすることができます。
 2. トーンスケルチ運用中は、トーン周波数の異なる信号またはトーン信号を伴わない信号ではスケルチが開きませんが、ディスプレイ内の左下に“BUSY”の表示が点灯して信号が入感したことを知らせます。

キースイッチのTONEキーは押すごとに



と順に切り換わります。

各種の機能と操作

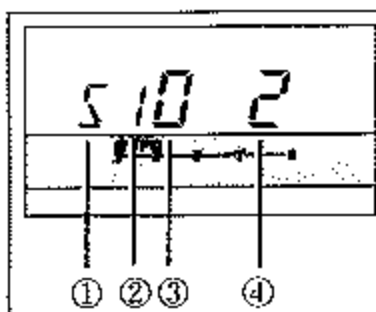
でんごんメモリー運用

本機はオプションのボイスメモリーユニット“DVS-1”を取り付けることにより、自分の音声やスピーカーからの受信音などを最長約2分間録音することができます。また、リモート機能により、DTMF付トランシーバー(当社FT-736, FT-727Gなど)を使用すれば、外部から録音したり、録音した内容をモニターしたりすることができます。

1. 録音, 再生の方法

(1) 録音

1. キースイッチのVOICE(BEEP)キーを押すと、ディスプレイに下に示すような表示が出てボイスメモリーユニットが動作します。



①: 録音入力モード表示
=スピーカー入力モード
スピーカーからの受信音を録音します。
=マイク入力モード
マイクロホンからの音声入力を録音します。

②: ビットレート表示
1 = 標準録音 (約4秒/1フレーズ)
2 = 2倍録音 (約8秒/1フレーズ)
3 = 3倍録音 (約12秒/1フレーズ)
4 = 4倍録音 (約16秒/1フレーズ)

③: フレーズモード表示
現在設定中のフレーズモード(第1表参照)を表示します。

④: スタートフレーズ表示
録音・再生が始まるフレーズを表示します。

2. まず始めに、録音する時間に合わせてフレーズモード^{※1}とビットレート^{※2}を決めます。フレーズモードとビットレートを組み合わせるにより、最短4秒の録音から最長約2分の録音まで、録音時間を自由に設定することができます。

(i) フレーズモード設定

ダイヤルツマミをまわすとディスプレイ内のフレーズモード表示が変化してフレーズモードを切り換えることができますので、第1表を参考に、希望する録音時間に最適なフレーズモードを選び出して設定します。

(ii) ビットレートの設定

キースイッチのREV(STEP)キーをワンタッチで押すとディスプレイ内のビットレート表示が点滅しますので、ダイヤルツマミにより希望するビットレートに設定します。そして再度REV(STEP)キーを押すとビットレート表示が点滅から点灯

ビットレート表示	1フレーズの録音時間
1	約4秒
2	約8秒
3	約12秒
4	約16秒

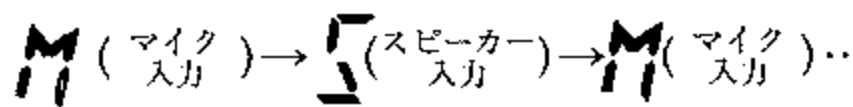
に変わり、設定が完了します。

3. フレーズモードとビットレートの設定が終わりましたら、次に録音入力モードの設定を行います。

キースイッチのTONEキーを押すごとに、ディスプレイ内の録音入力モード表

各種の機能と操作

示が



と交互に変化して録音入力モードが切り換わりますので、希望する録音入力モードに設定します。

★ ★ 用語説明 ★ ★

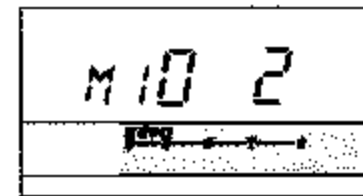
※ 1 : フレーズモード

DVS-1は録音できる領域をフレーズ1からフレーズ8までの8区間に区切り、そのフレーズを第1表に示す16種類の組み合わせ(フレーズモード)で使用することができます。

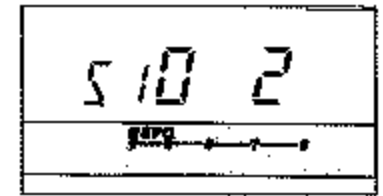
※ 2 : ビットレート

1フレーズに録音できる時間を決めるもので、ディスプレイ内に表示されるビットレート表示が大きいほど長く録音することができます。ただし、ビデオの録画モードと同じように、録音時間が長くとれるビットレートほど音質は悪くなってしまいます。

ビットレート表示	1フレーズの録音時間
1	約4秒
2	約8秒
3	約12秒
4	約16秒



(録音入力モード：
マイク入力時)



(録音入力モード：
スピーカー入力時)

第1表

フレーズモード	動作
0	フレーズ2からフレーズ8までを連続録音・再生
1	フレーズ1だけを録音・再生
2	フレーズ2だけを録音・再生
3	フレーズ3だけを録音・再生
4	フレーズ4だけを録音・再生
5	フレーズ5だけを録音・再生
6	フレーズ6だけを録音・再生
7	フレーズ7だけを録音・再生
8	フレーズ8だけを録音・再生
9	フレーズ1とフレーズ2を連続録音・再生
A	フレーズ3とフレーズ4を連続録音・再生
b	フレーズ5とフレーズ6を連続録音・再生
c	フレーズ7とフレーズ8を連続録音・再生
d	フレーズ2からフレーズ4までを連続録音・再生
e	フレーズ5からフレーズ8までを連続録音・再生
f	フレーズ2からフレーズ8までを 1フレーズ単位で順番に録音・再生

各種の機能と操作

4. マイクロホンのUPキーをワンタッチで押すと録音を開始します。またこのとき、ディスプレイ内のS/POメーター表示が録音時間の経過に比例して“0”から順に振れて行き、フルスケールになった

時点で録音が終了します。このとき、ディスプレイ内のS/POメーター表示が録音時間の経過を知る目安になります。



(録音開始)



(録音途中)



(録音終了)

5. 録音中にマイクロホンのUP/DWNキーまたはPTTスイッチのいずれかをワンタッチで押せば、録音を途中で中止することができます。

注 1. フレーズモード“0”やフレーズモード“R”などのように

複数のフレーズを連続して録音する場合には、スタートフレーズに設定したビットレートですべてのフレーズを録音します。

2. 送信中でも録音することができます。ただし、録音入力モードがスピーカ入力に設定してあっても送信中は自動的にマイク入力に切り換わり、マイクロホンからの音声入力の録音となります。

(2) 再生

1. キースイッチのVOICE(BEEP)キーを押してボイスメモリーユニットを“ON”

にし、マイクロホンのDWNキーをワンタッチで押すと再生を始めます。

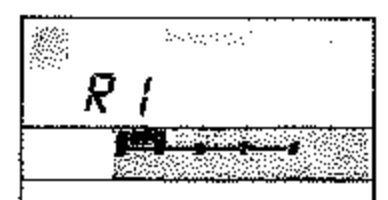
2. 再生するフレーズは録音時と同じように、ダイヤルツマミにより指定したフレーズモードの動作に従って再生します。
3. 送信中にマイクロホンのDWNキーを押せば、録音した内容を送信することもできます。(ボイスメモリーユニットが動作中に限る。)

注 フレーズモード“0”やフレーズモード“R”などのように複数のフレーズを連続して再生するときには、スタートフレーズに設定してあるビットレートですべてのフレーズを再生しますので、ビットレートを変えて個別に録音したフレーズを連続して再生すると、内容の確認ができないことがあります。

2. リモート機能

本機のボイスメモリーユニット“DVS-1”は、DTMF信号により外部からメッセージを録音したり、録音したメッセージをモニターしたりする各種のリモートコントロールが行えます。

1. ボイスメモリーユニットが動作しているときにキースイッチのRPTキーを押すと、ディスプレイに右に示すような表示が出てリモート機能が動作します。



各種の機能と操作

2. 外部からリモートコントロールすることのできる動作は次ページのコマンド表に示す11種類の動作で、これらはすべて表中のコマンド（暗証番号がセットしてあるときには暗証番号に続けて）をDTMF付トランシーバーから入力すれば動作します。また、コマンドを受信すると自動的に、フレーズ1に録音したメッセージをID（識別コード）として送信します。

例1 フレーズチェック (コマンド：#，0，0)

録音することのできる空フレーズがあるかをチェックします。

(i) 暗証番号がセットしていないとき
DTMF付トランシーバーにより、コマンドを送信します。

→ 0 → 0

(ii) 暗証番号“0015”がセットしてあるとき
DTMF付トランシーバーにより、暗証番号に続けてコマンドを送信します。

暗証番号 コマンド
0 → 0 → 1 → 5 → # → 0 → 0

上位0サプレス機能により、
この桁のキー入力は省略できます。

録音することのできる空フレーズがあるときには、IDに続けて[♫]ドソ[♫]、
ないときには[♫]ソド[♫]とピープ音でアンサーバックがあります。

例2 連続録音 (コマンド：×，0，0)

フレーズ2からフレーズ8までを連続して録音します。ただし、1つでも録音ロックがしてあるフレーズがあるとこのコマンドは受け付けません。

(i) 暗証番号がセットしていないとき
DTMF付トランシーバーによりコマンドを送信し、一呼吸間をおいてからメッセージを送話します。

× → 0 → 0 → こちらは……
一呼吸間をあける

(ii) 暗証番号“1234”がセットしてあるとき

DTMF付トランシーバーにより暗証番号とコマンドを続けて送信し、一呼吸間をおいてからメッセージを送話します。

暗証番号
1 → 2 → 3 → 4
↓
× → 0 → 0 → こちらは……
コマンド 一呼吸間をあける

メッセージの送話が終わって送信を止めると、IDに続けて[♫]ド[♫]とピープ音でアンサーバックがあります。

3. リモートコントロールを受けたFT-212 L/Hはディスプレイに31ページに示すような表示が出て、どのフレーズがコントロール（録音または再生）されたかを表示します。

各種の機能と操作

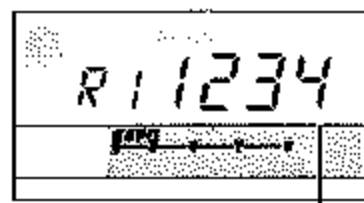
コマンド表

コマンド名	コマンド			動作	アンサーバック
リセット&ストップ	#	#	#	入力途中のコマンドをリセットします。 録音を途中でストップさせます。	—
フレーズチェック	#	0	0	空フレーズのチェック。	※1
連続録音	×	0	0	フレーズ2からフレーズ8までを連続録音します。	ⓂドⓂ
単位録音 (1フレーズ録音)	×	0	1	録音ロックされていないフレーズに、1フレーズ単位 で録音します。	ⓂドⓂ
ビットレートセット	×	1	★	ビットレートを★で指定した値にセットします。 ★：1～4（録音時のみ有効）	ⓂドⓂ
確認再生	#	0	1	最も新しく録音されたフレーズを再生します。	—
確定ロック	×	0	2	最も新しく録音されたフレーズを録音ロックします。	Ⓜドソ↘Ⓜ
全フレーズ再生	#	1	0	再生ロックされていないフレーズをすべて再生します。	—
指定フレーズ再生	#	1	★	★で指定したフレーズを再生します。 ★：1～8 (再生ロックしてあるフレーズは再生できません。)	—
録音ロック解除	#	2	★	★で指定したフレーズの録音ロックを解除します。 ★：1～8	Ⓜドソ↘Ⓜ
録音ロック全解除	#	2	0	録音ロックされているすべてのフレーズの録音ロック を解除します。	Ⓜドソ↘Ⓜ

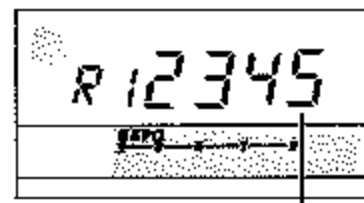
※1：空フレーズあり Ⓜドソ↘Ⓜ、空フレーズなし ⓂドⓂ



1 番初めにコントロールされたフレーズ



4 番目にコントロールされたフレーズ



5 番目にコントロールされたフレーズ

リモート運用時の2つの^{キー}鍵

本機のボイスメモリーユニット“DVS-1”には、リモート運用中でもみだりに録音内容をモニターされたり破壊されたりしないよう、暗証番号と録音・再生ロックの2つの^{キー}鍵をかけることができます。

(1) 暗証番号の設定

DVS-1の暗証番号は4桁の数字で構成される、“0000”から“9999”までの1万通りの組み合わせの中から自由に選択・設定することができます。暗証番号の異なるコマンドや暗証番号の含まないコマンドでは、いかなるコマンドでも受け付けません。また、この暗証番号は上位0サプレス機能により、上位桁の“0”は無視されます。

(例) 暗証番号“0007”=“7”

// “0015”=“15”

// “0100”=“100”

- ボイスメモリーユニットが動作しているときにキースイッチのF/WRITEキーとRPTキーを続けて順に押すと、ディスプレイに右に示すような表示が出ます。



- ダイヤルツマミをまわして暗証番号の1桁目の数字を設定します。



- マイクロホンのDWNキーを押すと点滅する桁が左にシフトしますので、上記2.と同じようにダイヤルツマミをまわして、暗証番号の2桁目の数字を設定します。



- 上記3.の操作を繰り返し、4桁目まで暗証番号を入れて行きます。



- もう一度RPTキーを押すとディスプレイの表示が元に戻り、暗証番号の設定が完了します。

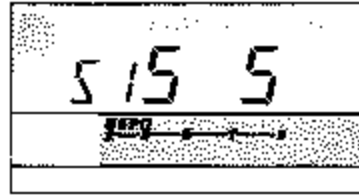


各種の機能と操作

(2) 録音・再生ロックの設定

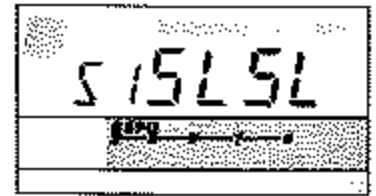
DVS-1の8つのフリーズの中で、リモートコントロールにより録音または再生されては困るフリーズだけ、コマンドを受け付けなくすることができます。

- ボイスメモリーユニットが動作しているときにダイヤルつまみをまわして録音または再生ロックをしたいフリーズを呼び出します。
- この状態でキースイッチのMHz(PRI)キーを押すごとに



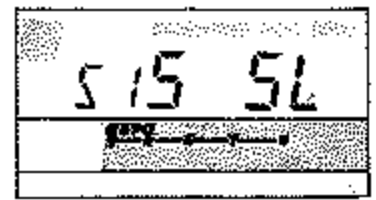
録音・再生ロック

録音・再生ロックのかかったフリーズは、リモートコントロールによる録音と再生、さらにマイクロホンのUPキー操作で行うマニュアル録音が行えません。



再生ロック

再生ロックのかかったフリーズは、リモートコントロールによる録音が行えません。



ロック解除

の動作を繰り返しますので、希望する状態に設定します。

その他の機能

1. キーロック

キースイッチのF/WRITEキーとLOW(LOCK)キーを続けて順に押すと、ディスプレイ内の左下に“**LOCK**”の表示が点灯して、パネル面の8つのキースイッチとダイヤルつまみを電氣的にロックすることができます。キーロックを解除するには、もう一度F/WRITEキーとLOW(LOCK)キーを続けて順に押します。



2. ビープ音

本機のパネル面にある8つのキースイッチは右表に示すように、キー操作時に[♯]ドレミ[♯]の音程でビープ音が鳴ります。

また、このビープ音はキースイッチのF/WRITEキーとVOICE(BEEP)キーを続けて順に押せば、止めることができます。もう一度同じ操作を繰り返えすと、再びビープ音が鳴るようになります。

キースイッチ	音程
D/MSK SKIP	ド(C)
CALL	レ(D)
MHz PRI	ミ(E)
F/WRITE	ファ(F)
VOICE BEEP	ソ(G)
RPT	ラ(A)
TONE	シ(B)
REV STEP	ド(C)

3. バックアップ機能

本機にはメモリーの内容やPOWERスイッチを“OFF”にする前に設定してあった運用状態を記憶するバックアップ機能を備えています。

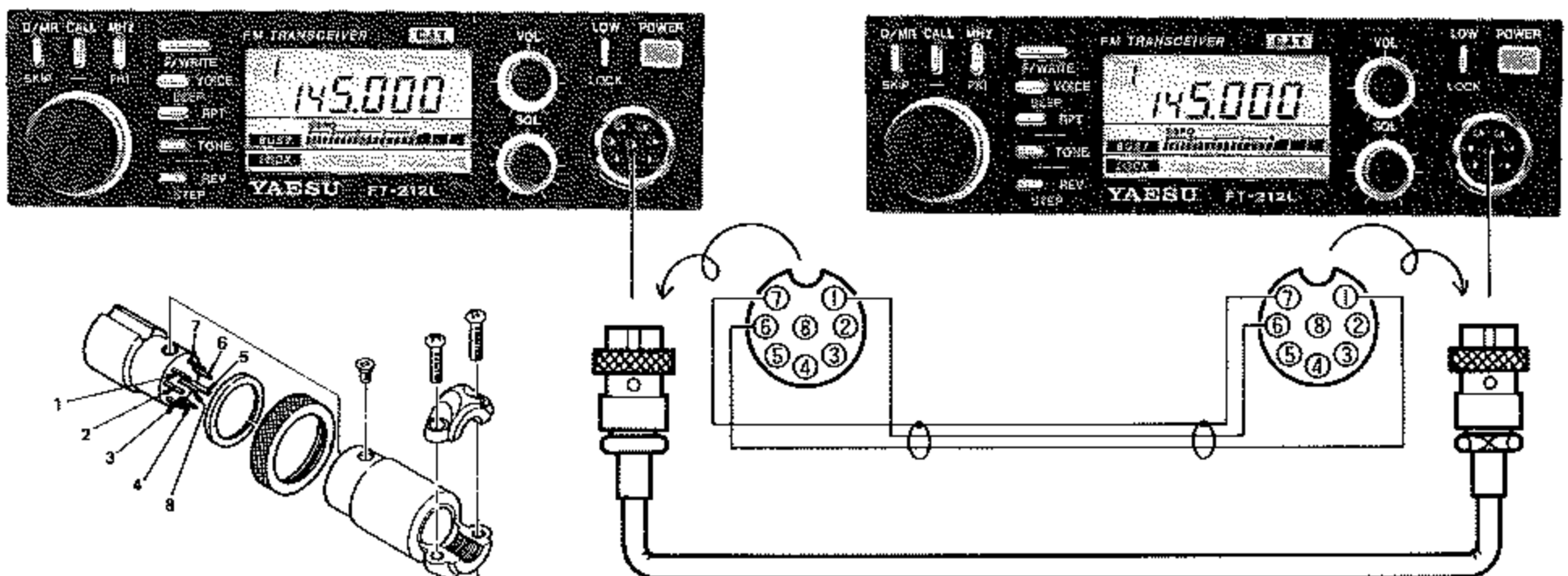
本機はバックアップ機能を動作させるために、バックアップ用電池を組み込んであります。バックアップ用電池には高性能リチウム電池の採用により、電源コードを外した場合でもメモリー等CPUの内容を長期間記憶し続けることができます。

バックアップ機能が動作しなくなり、バックアップ電池（リチウム電池）の消耗と思われましたら最寄りの当社サービスステーションにお持ちください。（有料）

4. クローン機能

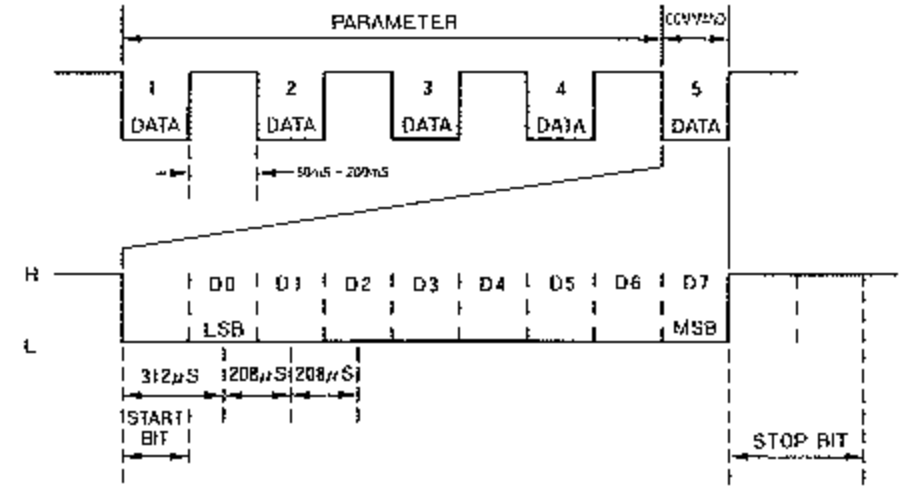
クローン機能とは、1台のFT-212L/H(送り側)に設定してあるすべての情報を他のFT-212/H(受け側)に転送して複製する機能で、つぎの手順により操作します。

1. 送り側、受け側の電源を両方とも“OFF”にし、両方のMICジャックを下図に示す接続ケーブルで接続します。
2. キースイッチのF/WRITEキーを押しながらPOWERスイッチを“ON”にするとディスプレイの全表示が点滅をはじめます。（この操作は、送り側、受け側両方とも行います。）
3. まず始めに受け側のREV(STEP)キーを押し、（押したときのタイミングによりディスプレイの表示が点滅から点灯または消灯に変わります）つぎに送り側のRPTキーを押すと受け側のディスプレイ表示が通常の周波数表示に戻り、メモリー等の転送が完了します。
4. もし受け側のディスプレイに“Err”の表示が出たときには、受け側のPOWERスイッチを一度“OFF”にして再度上記2. 3.の操作を繰り返します。
6. 転送操作が完了しましたら送り側と受け側のPOWERスイッチを両方とも“OFF”にし、接続ケーブルを外します。



CATコントロール

本機は、下の図に示す接続ケーブルとお手持ちのパーソナルコンピュータに合ったインターフェース（FIF-232CVANなど）を用いてパネル面のMICジャックにパーソナルコンピュータを接続すると、コンピュータより次ページのコマンド表に示した各種のコントロールが行えます。



- ※1 通信速度 4800ビット/秒
- ※2 スタートビット 1ビット
- ※3 ストップビット 2ビット
- ※4 パリティビット なし
- ※5 ワード長 8ビット
- ※6 データ間のインターバル 50~200ms

通信データの構成

通信フォーマット

1. 通信データの構成

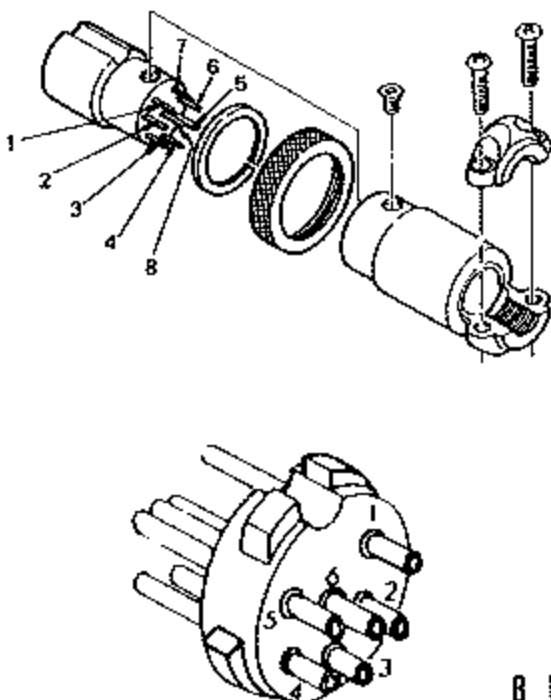
通信データは右上の図に示すように、1組の通信データを5バイトで構成し、2つのバイト間のインターバルを50ms~200ms、スタートビットを1ビット、ストップビットを2ビット長とします。

注 パーソナルコンピュータによってBASICのスピードに差があり、1バイト出力後次のバイトを出力する前にPRINTなどのダミー命令を実行して、インターバルをおくようにしてください。

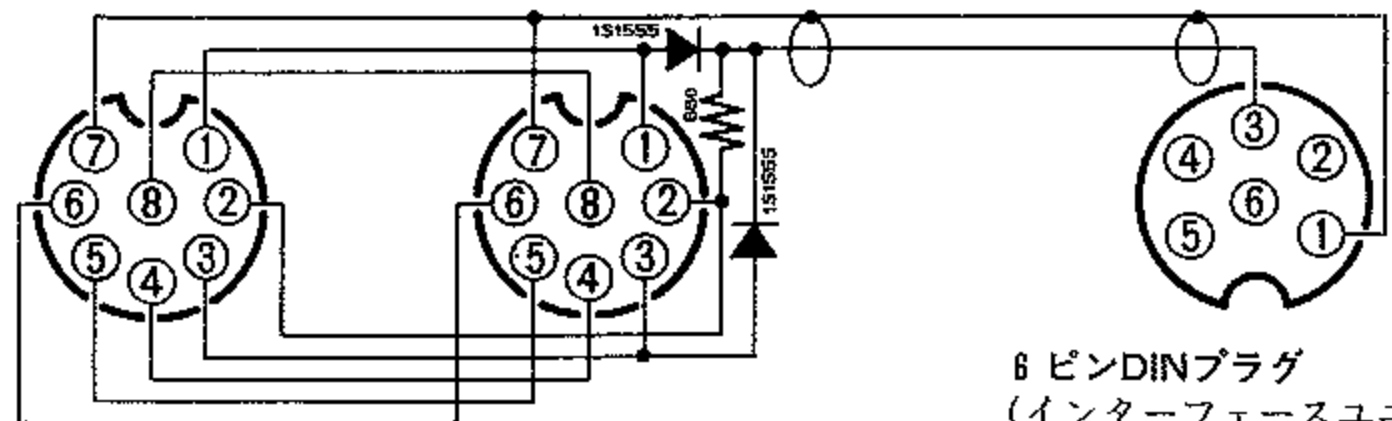
2. CATシステムの使用例

外部コンピュータより制御する場合の例として、運用周波数とトーン周波数をセットしてみましょう。

1. 運用周波数セットのときは、1バイト目(DATA 1)に100MHz台と10MHz台を2バイト目(DATA 2)に1MHz台と100kHz台、3バイト目(DATA 3)に10kHz台と1kHz台を、4バイト目(DATA 4)に100Hz台と0を、5バイト目(DATA 5)にコマンド(01)を入力します。



8ピンジャック
(マイクロホンを接続します)

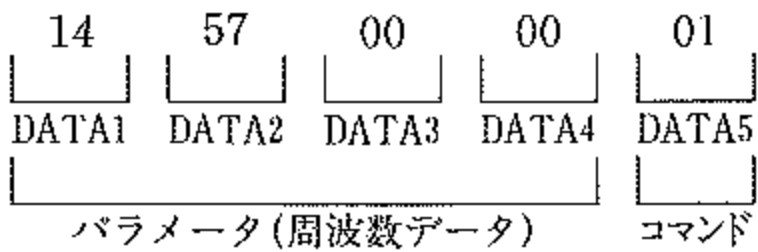


8ピンプラグ
(FT-212L/Hに接続します)

6ピンDINプラグ
(インターフェースユニットに接続します)

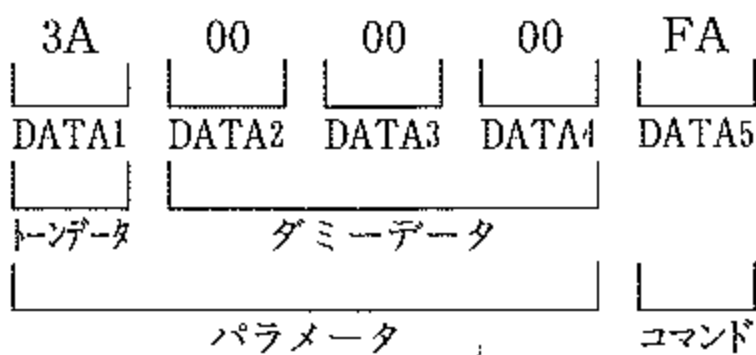
CATコントロール

例 145.70MHzの周波数を入力する場合



2. トーン周波数セットのときには、1バイト目(DATA1)にトーンデータ(下表参照)、2バイト目(DATA2)から4バイト目(DATA4)までにダミーデータ(たとえば00)を入力し、5バイト目(DATA5)にコマンド(FA)を入力します。

例 88.5Hzのトーン周波数を入力する場合



2. 一般的にパーソナルコンピュータは雑音を発生する可能性があり、パーソナルコンピュータと本機を接続するとこの雑音により受信が妨害されることがあります。このような場合には、ホットカプラやノイズフィルタなどを通して接続してください。

なお、“FIF-232VAN”など当社のインターフェースユニットには、ホットカプラやフィルタが内蔵してあります。また、アンテナに直接混入する場合は、パーソナルコンピュータと本機をできるだけ離してお使いください。

トーンデータ

トーン周波数(Hz)	トーンデータ	トーン周波数(Hz)	トーンデータ	トーン周波数(Hz)	トーンデータ
67.0	3 E	131.8	3 0	218.1	2 2
71.9	3 D	136.5	2 F	225.7	2 1
77.0	3 C	141.3	2 E	233.6	2 0
82.5	3 B	146.2	2 D	241.8	1 F
88.5	3 A	151.4	2 C	250.3	1 E
94.8	3 9	156.7	2 B	257.0	1 D
100.0	3 8	162.2	2 A	271.9	1 C
103.5	3 7	167.9	2 9	274.4	1 B
107.2	3 6	173.8	2 8	277.0	1 A
110.9	3 5	179.9	2 7	279.7	1 9
114.8	3 4	186.2	2 6	282.5	1 8
118.8	3 3	192.8	2 5	285.4	1 7
123.0	3 2	203.5	2 4	288.5	1 6
127.3	3 1	210.7	2 3	291.5	1 5

その他の注意事項

1. CATコントロール中は、パネル面の操作の一部ができません。

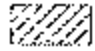
コマンド表

コマンド内容	DATA					コメント
	1	2	3	4	5	
運用周波数セット	①	②	③	④	01	①から④の順に周波数を入力します。 (例) 14, 55, 00, 00=145.50000MHz
PTT ON/OFF	XX	XX	XX	XX	★	★: 08=ON, 88=OFF
ENC, DECセット	XX	XX	XX	XX	★	★: 4A=ENC ON, 0A=ENC, DEC ON, 8A=OFF
トーン周波数セット	★	XX	XX	XX	FA	★: トーンデータを参考に (例) 3A=88.5Hz 15~3EまでのHEXコードで入力します。
パワーセット	XX	XX	XX	XX	★	★: 78=LOW, F8=HI

XX=ダミーデータ

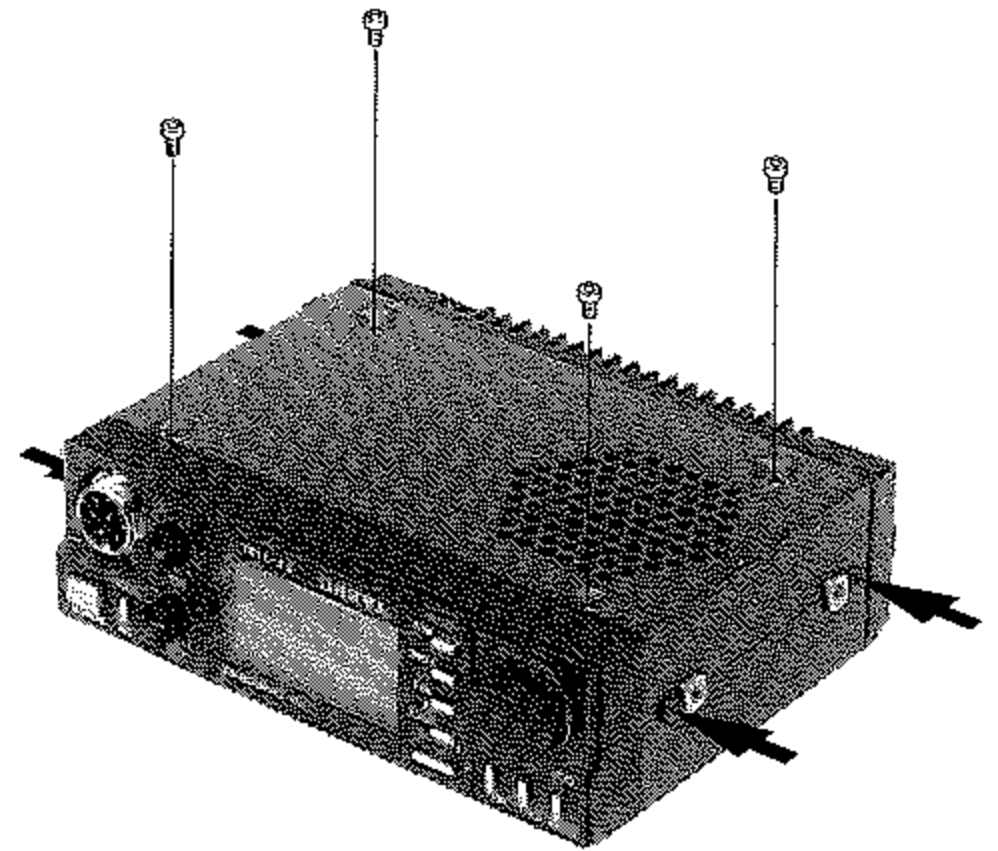
オプションの取付方法

ボイスメモリーユニット “DVS-1”の取付方法

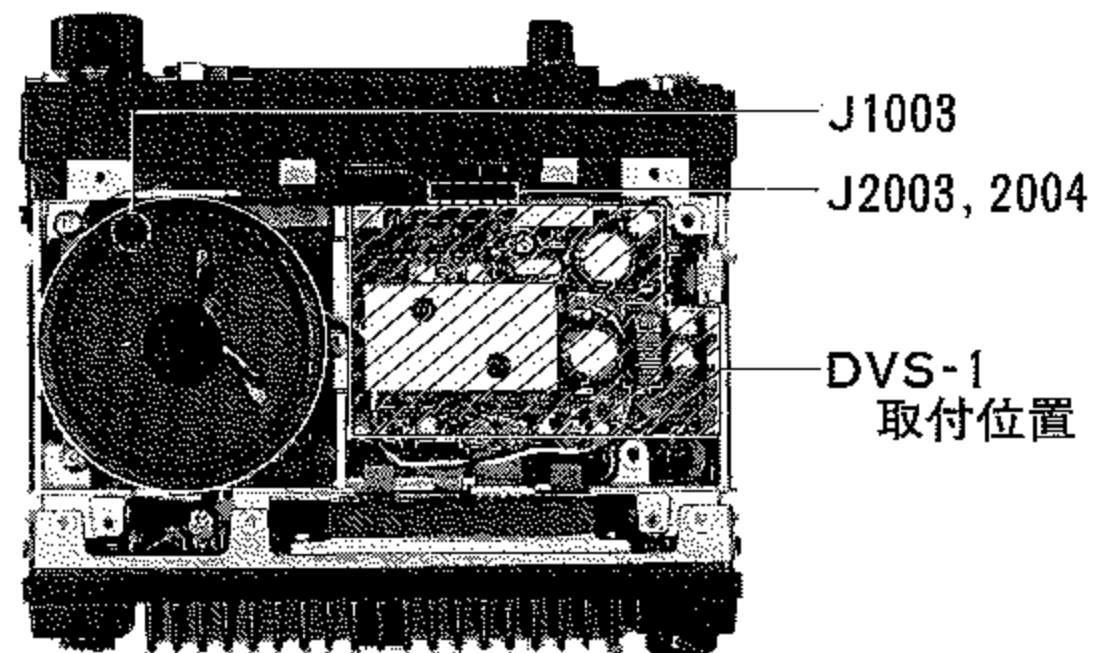
1. 第1図を参考に、本体側面のビス（左右2本ずつの合計4本）をゆるめ、さらに本体底面のビス4本を外して下ケースを取り外します。
2. 第2図の  で示した位置がDVS-1の取付位置です。まず始めに下表を参考に、DVS-1から出ている3本のコネクタをFT-212/H本体のジャックにそれぞれ接続します。

DVS-1	↔	FT-212L/H	
P 1003 3ピンコネクタ	↔	J 1003 MAIN UNIT	第3図参照
P 2001 8ピンコネクタ	↔	J 2003 CNTL UNIT	第4図参照
P 2002 7ピンコネクタ	↔	J 2004 CNTL UNIT	第4図参照

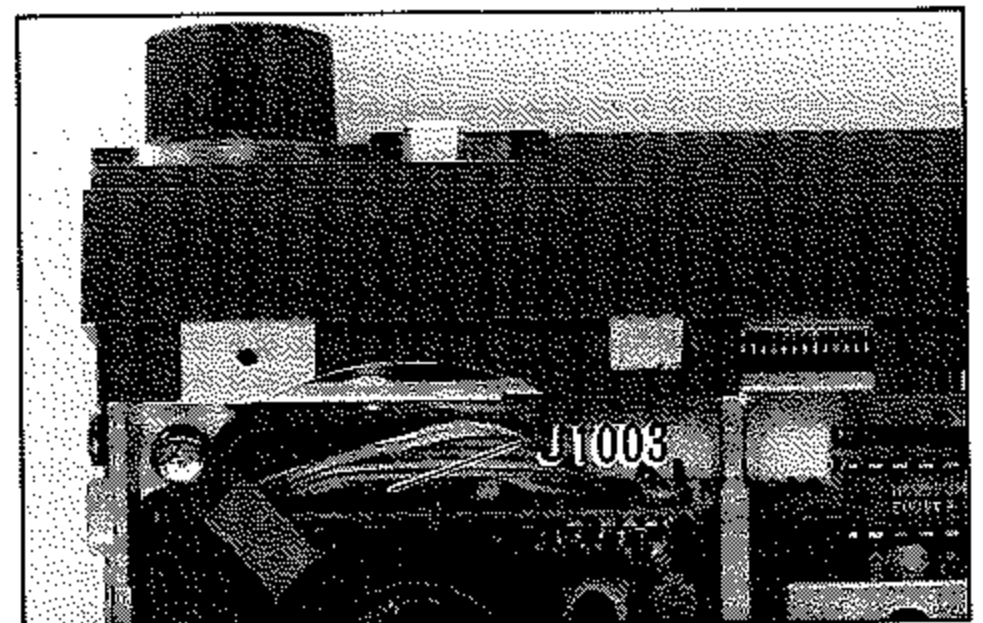
3. 各コネクタの接続が終了しましたら第5図を参考に、付属のビス2本とスピーカーホルダーを取り付けているビス1本で、DVS-1をFT-212L/H本体に取り付けます。
4. 以上でDVS-1の取り付けは終了です。第6図に示すBACK UPスイッチを“ON”にしてバックアップ機能を動作させ、元通りに下ケースを取り付けます。



第1図

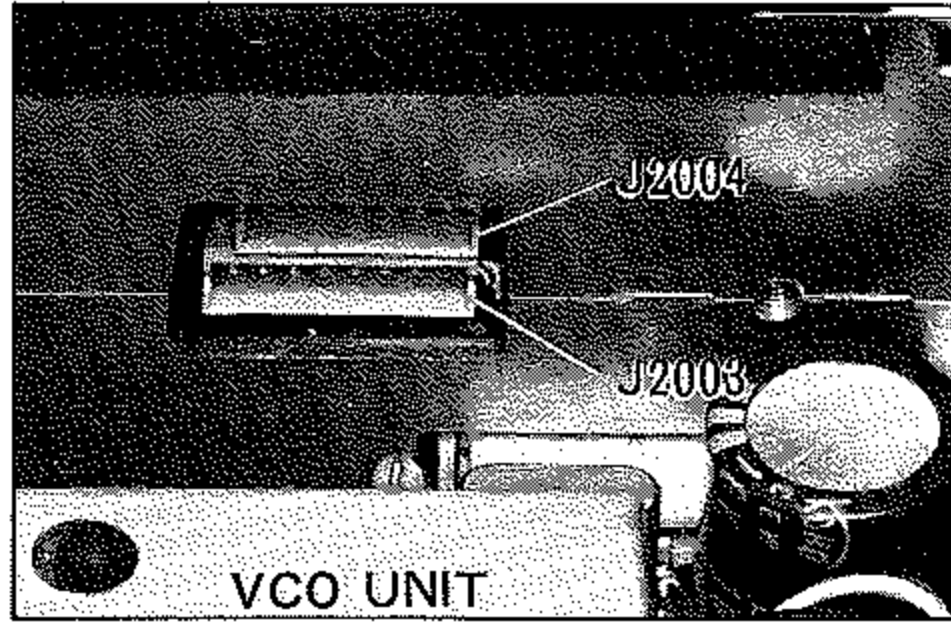


第2図

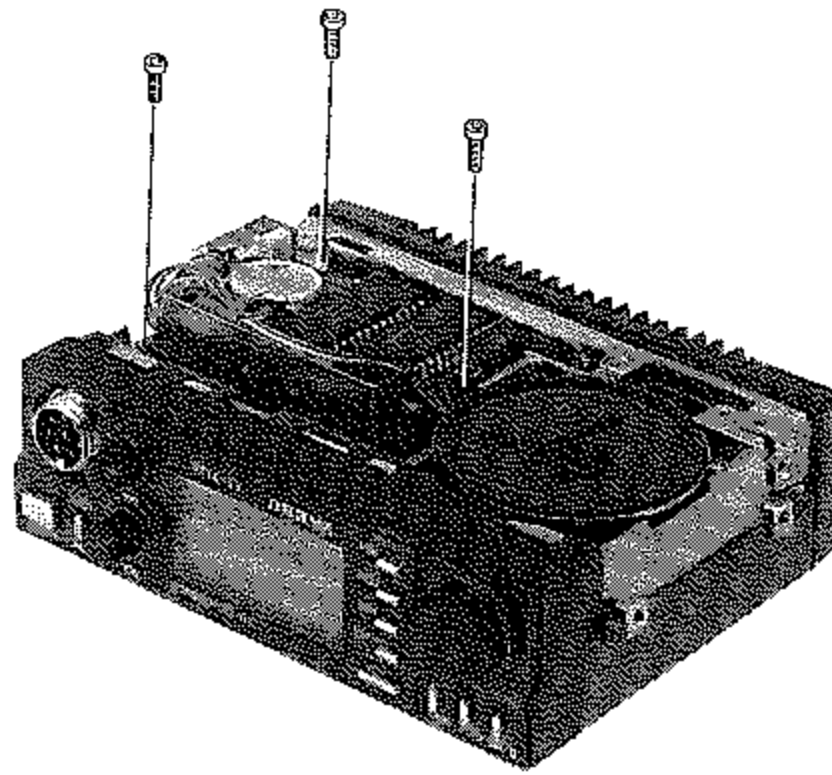


第3図

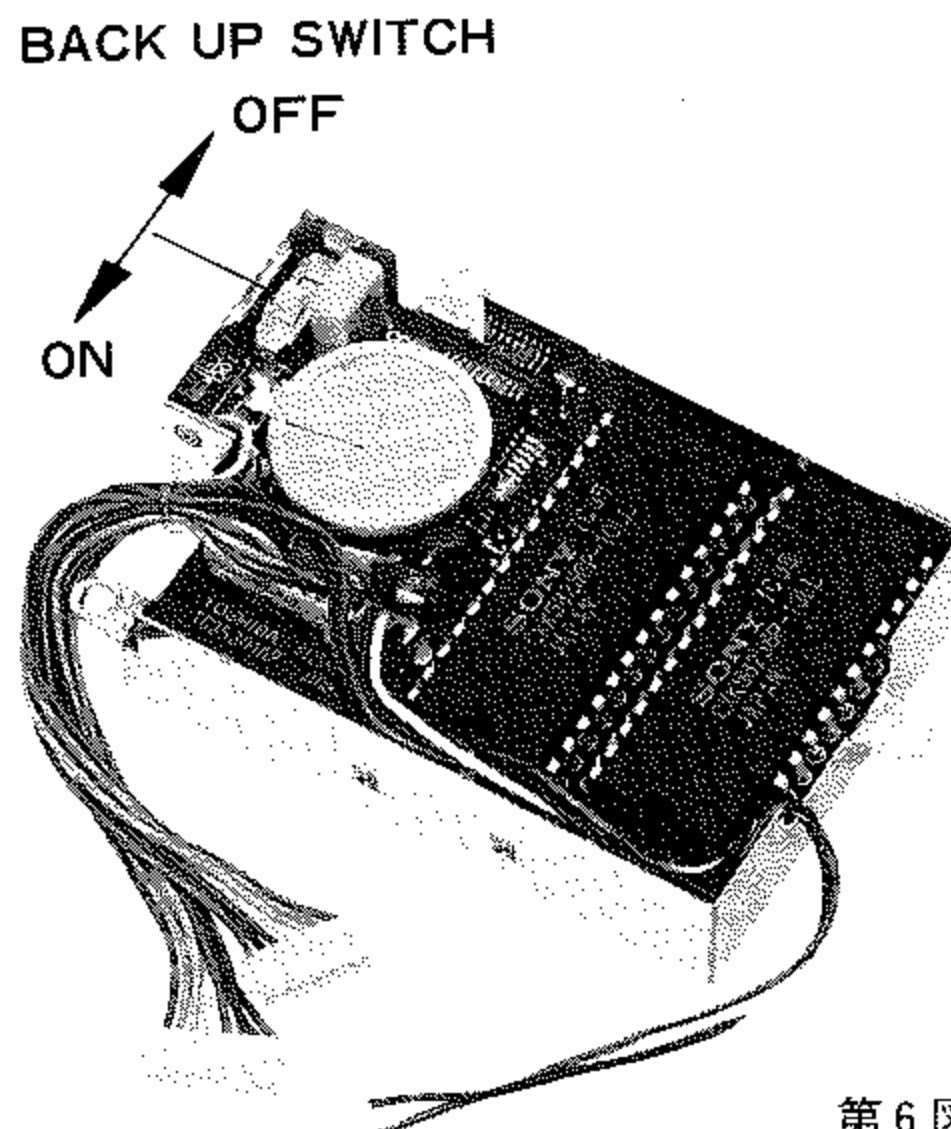
オプションの取付方法



第4図



第5図



第6図

オプションの取付方法

トーンスケルチユニット “FTS-12”の取付方法

1. 第7図を参考に、本体側面のビス（左右2本ずつの合計4本）をゆるめ、さらに本体底面のビス4本を外して下ケースを取り外します。

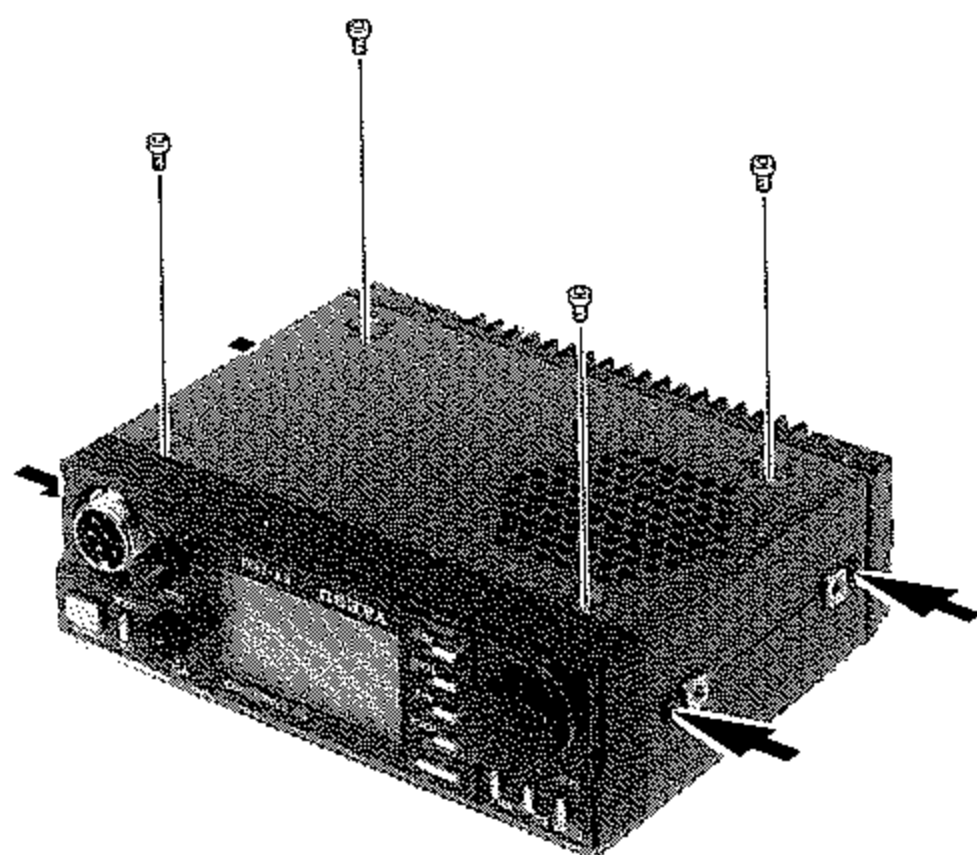
2. まず始めに、MAIN UNITのJ1004（第8図参照）に差してあるジャンパープラグを外します。

注 後HFTS-12を取り外す場合には、このジャンパープラグを取り付けないと受信できなくなりますからご注意ください。

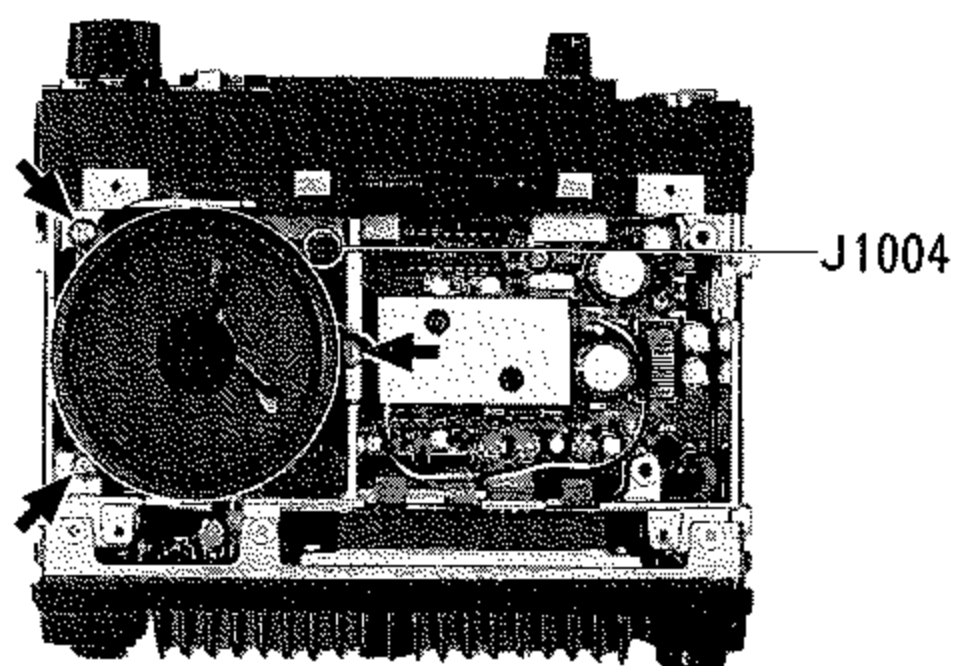
3. 次に第8図を参考に、ビス3本を外してスピーカーホルダーを取り外します。（すでにボイスメモリーユニット“DVS-1”が取り付けられている場合には、ひとまずDVS-1を外します。ただし、DVS-1から出ている3本のコネクタは、FT-212L/H本体のジャックから外す必要はありません。）

4. スピーカーホルダーを取り外すと何も接続していない茶色の10ピンコネクタが現われますのでFTS-12をこのコネクタに接続し、さらに第10図に示すように、FTS-12をスピーカーホルダーに取り付けます。

5. 以上でFTS-12の取り付けは終了です。スピーカーホルダー（FTS-12付）を元通りにFT-212L/H本体にビス止めし、下ケースを取り付けます。

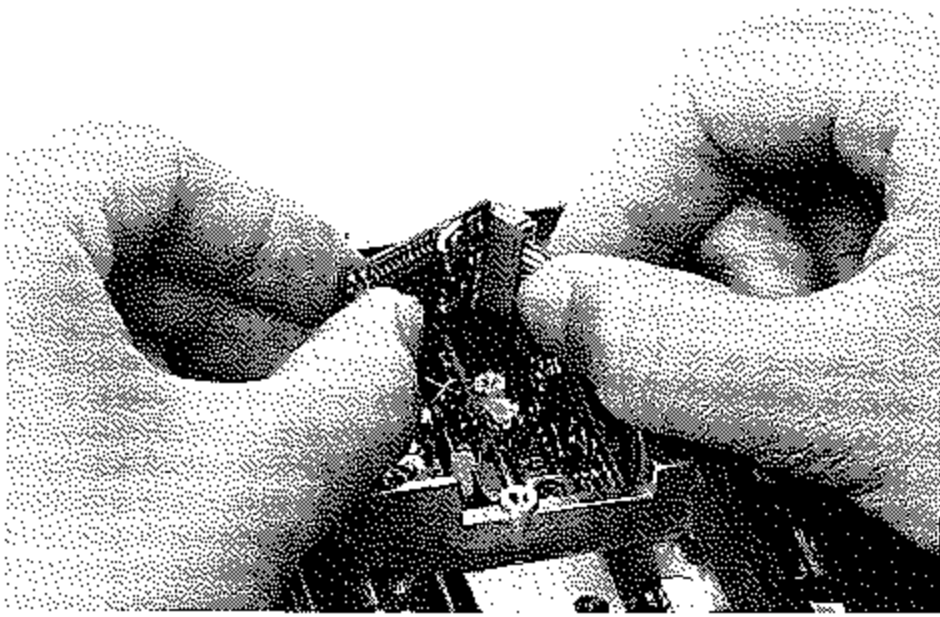


第7図

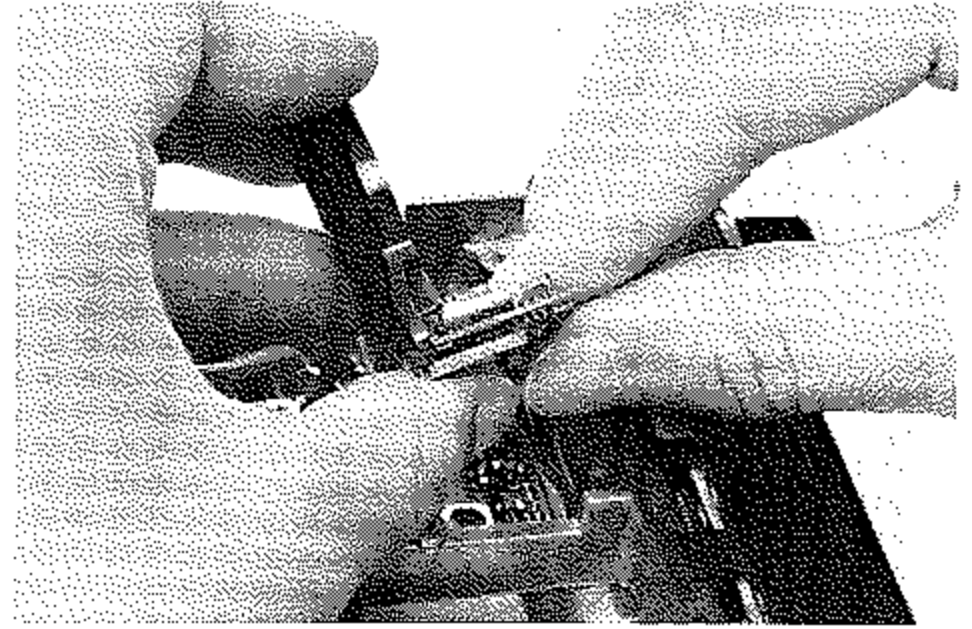


第8図

オプションの取付方法



第9図



第10図

ご注意

■安全上の注意

- 電源電圧は、
12-16Vです。付属の電源コードを使用し、直流電源に接続してください。動作電圧を越えると危険ですから注意してください。
- 異常と感じたときは、
煙がでている、変な臭いがする……などの故障状態のまま使用すると危険です。すぐに電源スイッチを切り、お買い上げの販売店またはもよりの当社サービスステーションへ修理をご依頼ください。
- セットの内部に触れることは、
故障の原因となります。オプションの取付時以外は手を触れないでください。内部の点検、調整はなるべくお買い上げの販売店またはもよりの当社サービスステーションへお任せください。
- 水がこぼれたときは、
セットのそばに花ビン、化粧品、薬品、飲料水など水の入った容器を置かないでください。
万一、内部に水が入った場合は、すぐに電源スイッチを切り、お買い上げの販売店または当社サービスステーションへご相談ください。

■取扱上の注意

- 変形、変色、熱、雑音、破損などを防止するため、次のような場所ではできるだけさけてください。
○周囲温度が極端に高い所または極端に低い所、○湿気の多い所、○寒い部屋から急に暖かい部屋への移動、○直射日光の当る所、○暖房器のそば、○不安定な所。
- モービル運用などで、
無線中継所の近くでは、業務用無線通信に妨害をあたえる場合がありますのでご注意ください。
- 外部アンテナは、
テレビアンテナや、電灯線からなるべく離してください。
- ケースが汚れたら、
中性洗剤を湿した布などで軽くふいて汚れを落とし、乾いた布でふきとります。シンナーやベンジンは使用しないでください。

故障？と思う前に

故障かな？と思ったら……

修理を依頼する前に、ちょっとお確かめください。

■音がでない

- POWERスイッチは“ON”になっていま
すか。
- 音量調節器（VOLツマミ）が反時計方向
に絞りすぎていませんか。
- スケルチはオープンになっていますか。
スケルチコントロール（SQLツマミ）を
時計方向にまわしすぎていませんか、ト
ーンスケルチ運用になっていませんか。
- 電源の接続はまちがっていませんか。
- 電源の電圧は正常ですか。
- アンテナは確実に接続してありますか。
- 外部スピーカーの接続はまちがっていま
せんか。

■電波が出ない

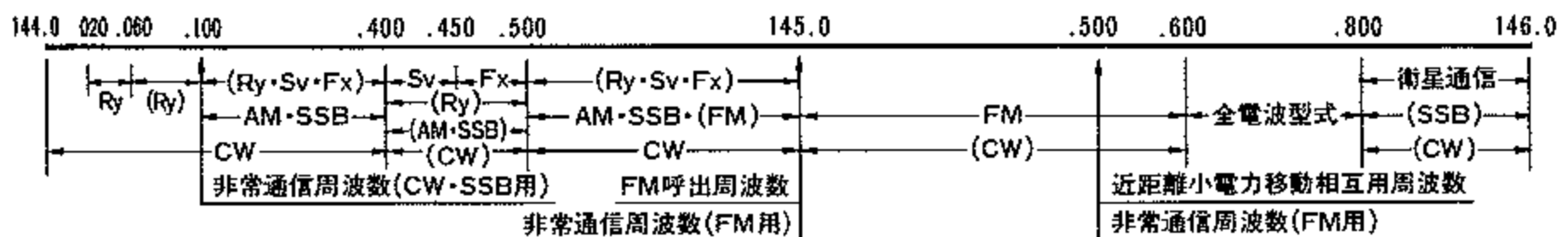
- マイクロホンは確実に接続してあります
か。
- マイクロホンのPTTスイッチは確実に
押していますか。
- アンテナは確実に接続してありますか。
- アンテナのSWRは異常ありませんか。
- 電源の電圧は正常ですか。
- 送信オフセット運用などで送信時オフパ
ンドになっていませんか。

JARL 144MHz帯の使用区分について

144MHz帯は、JARL（日本アマチュア無線連盟）によってバンド内の使用区分が定められておりますので、このルールに従って運用されるようおすすめいたします。

（昭和60年4月1日より実施の新区分）

144MHz帯



- (注1) 144.000MHz～144.020MHzの周波数帯は、月面反射通信、流星散乱通信、オーロラ反射通信などに使用する。
- (注2) 144.100MHz～144.200MHzの周波数帯は、主として遠距離通信に使用する。
- (注3) 144.500MHz～145.600MHzの周波数帯のFM電波の占有周波数帯幅は、16kHz以下とする。
- (注4) FM系によるRTTY、SSTV及びFAXの運用は、144.500MHz～145.000MHz及び全電波型式の周波数帯を使用する。

定格

共通定格

送受信周波数範囲	144~146MHz
送受信周波数	上記範囲内で 5/10/12.5/20/25kHz ステップ
電波の型式	F3(FM)
アンテナインピーダンス	50Ω不平衡(M型接栓)
使用温度範囲	-20°C~+60°C
周波数偏差	±10ppm
電源	直流13.8V ±10% マイナス接地
消費電流	受信無信号時 約300mA 信号入感時 約500mA 送信時

	HIGH	LOW
FT-212L	3A以下	1.5A以下
FT-212H	10A以下	3A以下

ケース寸法(mm)と重量(kg)

	幅	高さ	奥行き	重量
FT-212L	140	40	110	0.9
FT-212H	140	40	160	1.2

(ケース寸法は突起物を含まない)

送信部

定格終段入力	FT-212L 25W FT-212H 95W
送信出力	FT-212L 10W FT-212H 45W
変調方法	リアクタンス変調
最大周波数偏移	±5kHz
占有周波数帯域幅	16kHz以内
不要輻射強度	-60dB以下
マイクロホンインピーダンス	2kΩ

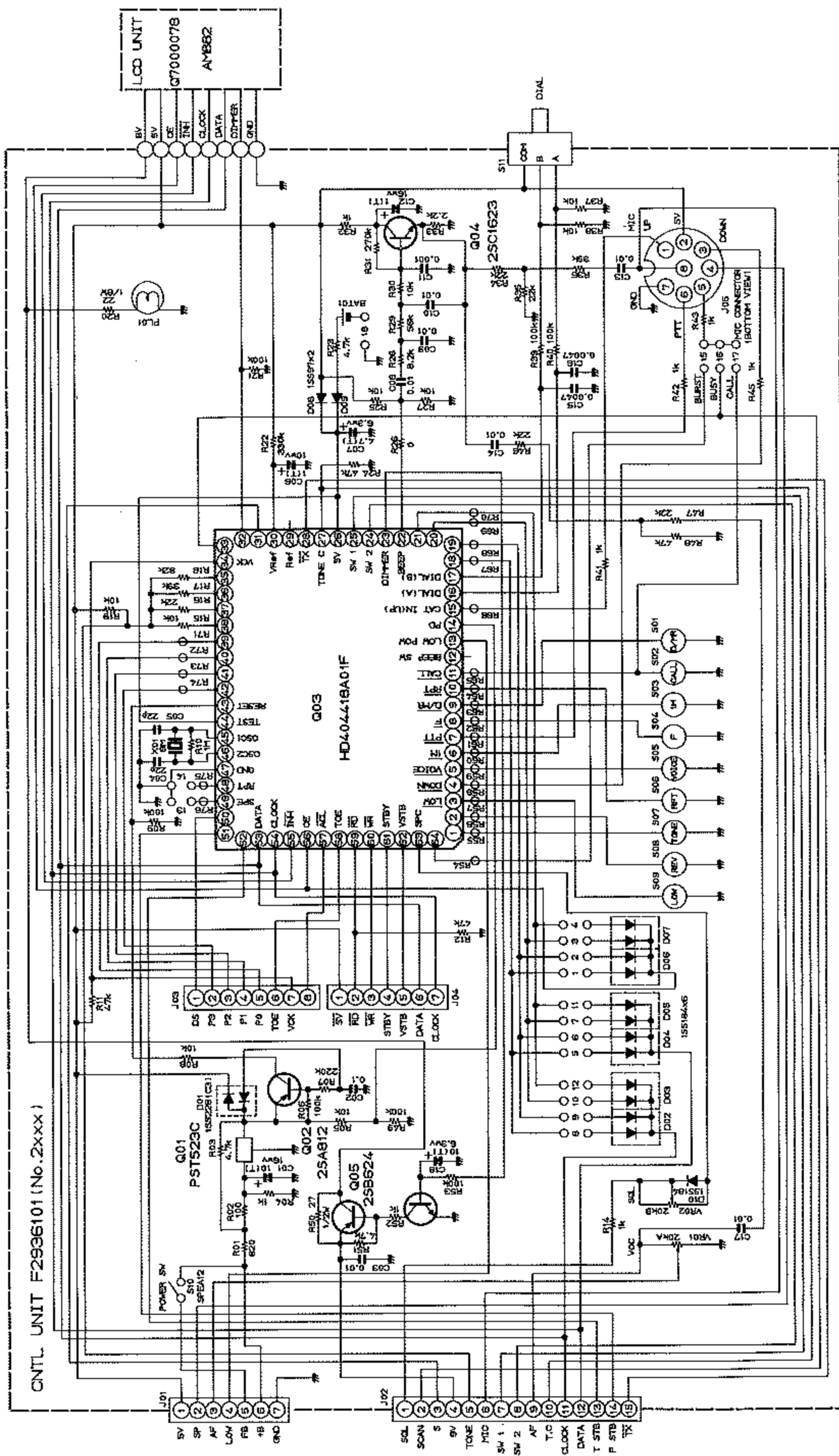
受信部

受信方式	ダブルコンバージョン スーパーヘテロダイン
中間周波数	10.7MHz/455kHz
受信感度	0.158μV(-16dBμ)以下 SINAD 12dBにおいて
スケルチ度	0.158μV以下
イメージ比	65dB以上
選択度	-6dB 12kHz以上 -60dB 30kHz以下
低周波出力	1.5W以上 8Ω負荷(THD 5%)
低周波出力インピーダンス	4~16Ω(8Ω標準)

(JAIAで定めた測定法による)

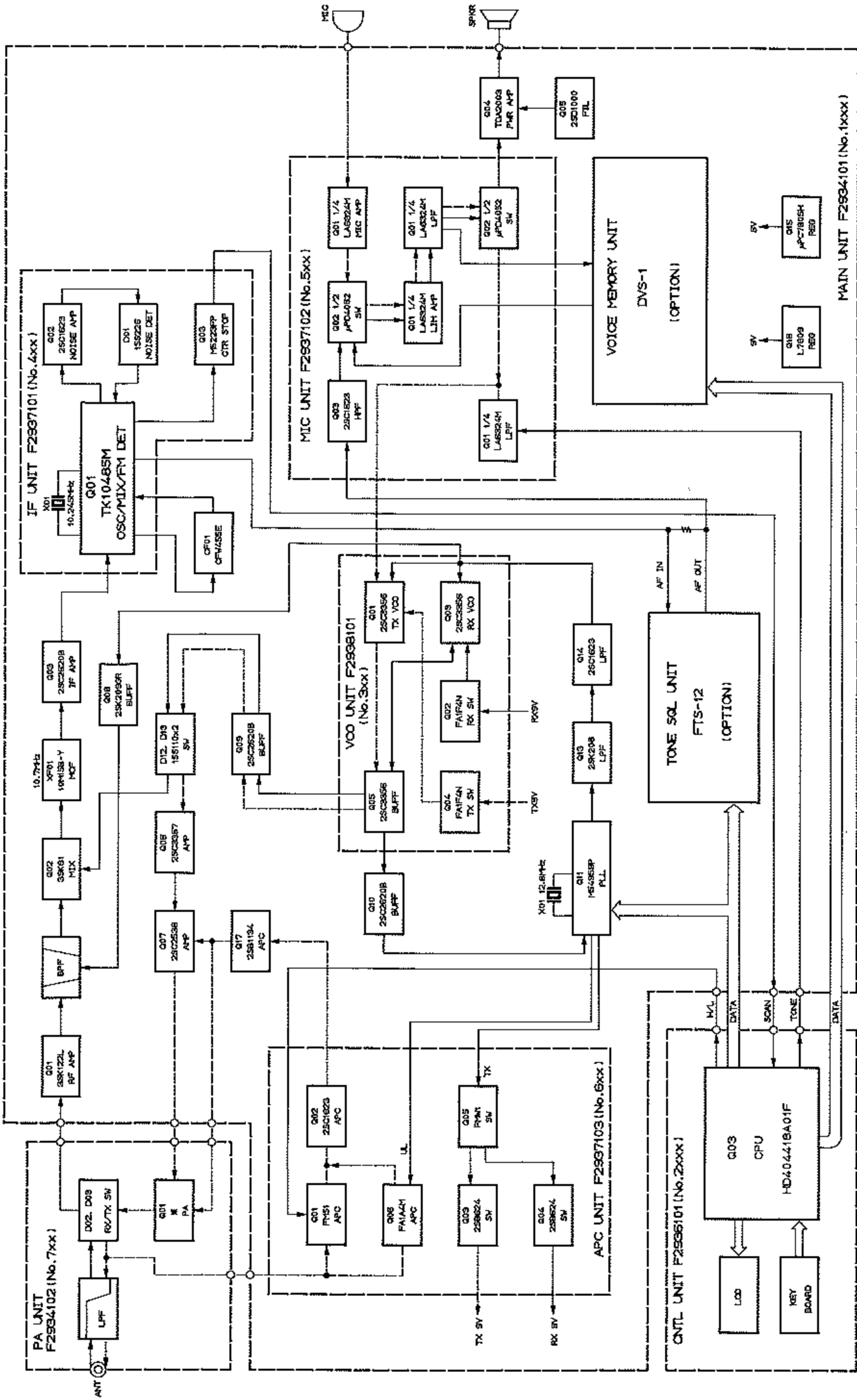
★デザイン、定格および回路定数は改善のため予告なく変更することがあります。

★使用半導体は同等以上の性能をもつ他のものを使用することがあります。



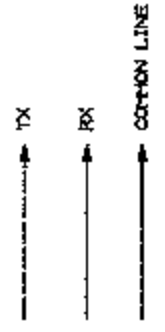
RESISTOR VALUES ARE IN Ω , 1/10W;
 CAPACITOR VALUES ARE IN μ F, 50V;
 UNLESS OTHERWISE NOTED,
 (T) CAPACITORS ARE TANTALUM.

R54, R58, R61, R65, R66: 22k
 R55-R57 } 150k
 R58, R60 }
 R62-R64 }
 R67-R76 }
 R44: OUT OF USE

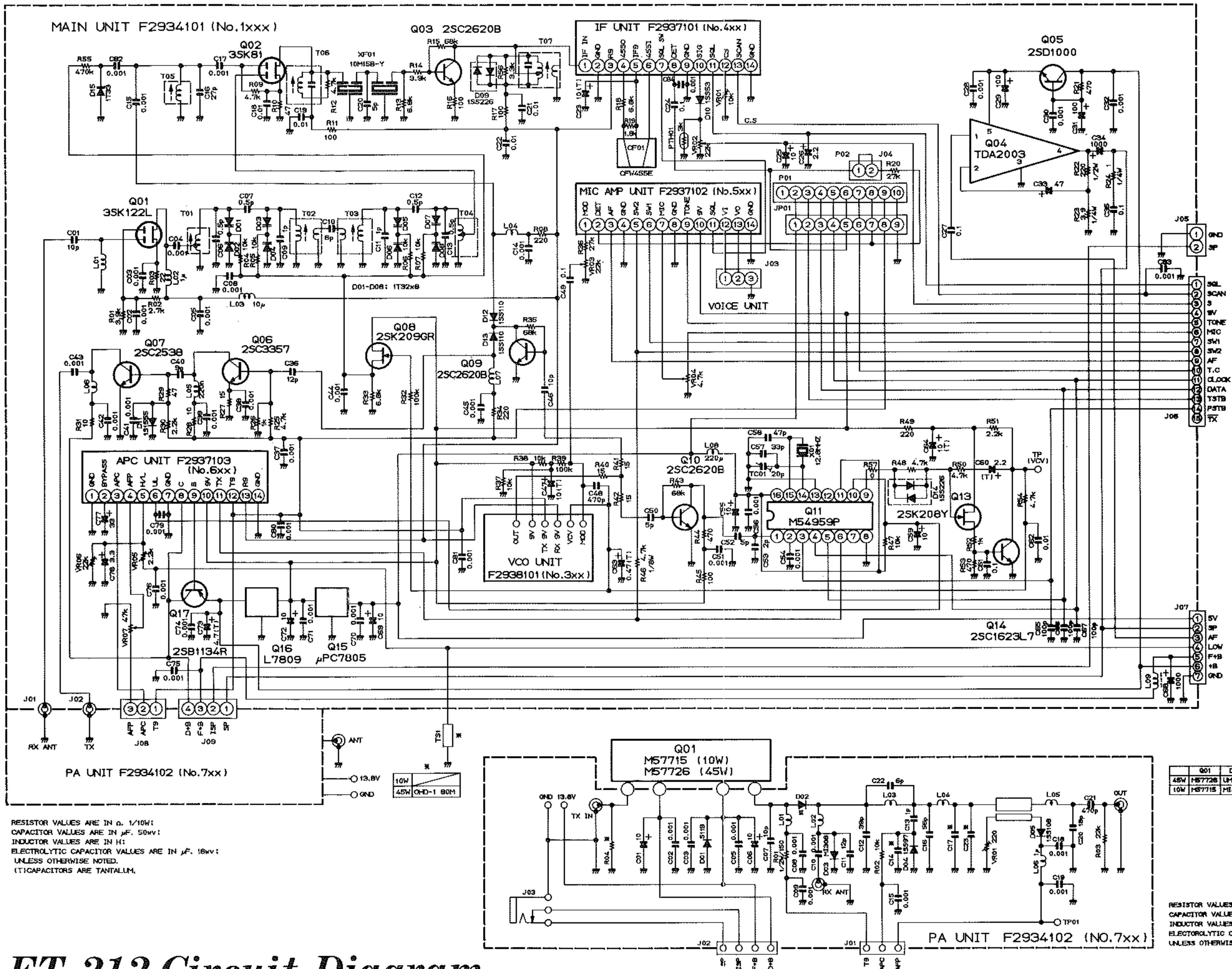


MAIN UNIT F2934101 (No. 1xxx)

PA UNIT	
10W	MS7715
4.5W	MS7725



FT-212L/H
BLOCK DIAGRAM



MAIN UNIT F2934101 (No.1xxx)

Q03 2SC2620B

IF UNIT F2937101 (No.4xx)

Q05 2SD1000

MIC AMP UNIT F2937102 (No.5xx)

VOICE UNIT

VCO UNIT F2938101 (No.3xx)

APC UNIT F2937103 (No.6xx)

PA UNIT F2934102 (No.7xx)

Q01 M57715 (10W)
M57726 (45W)

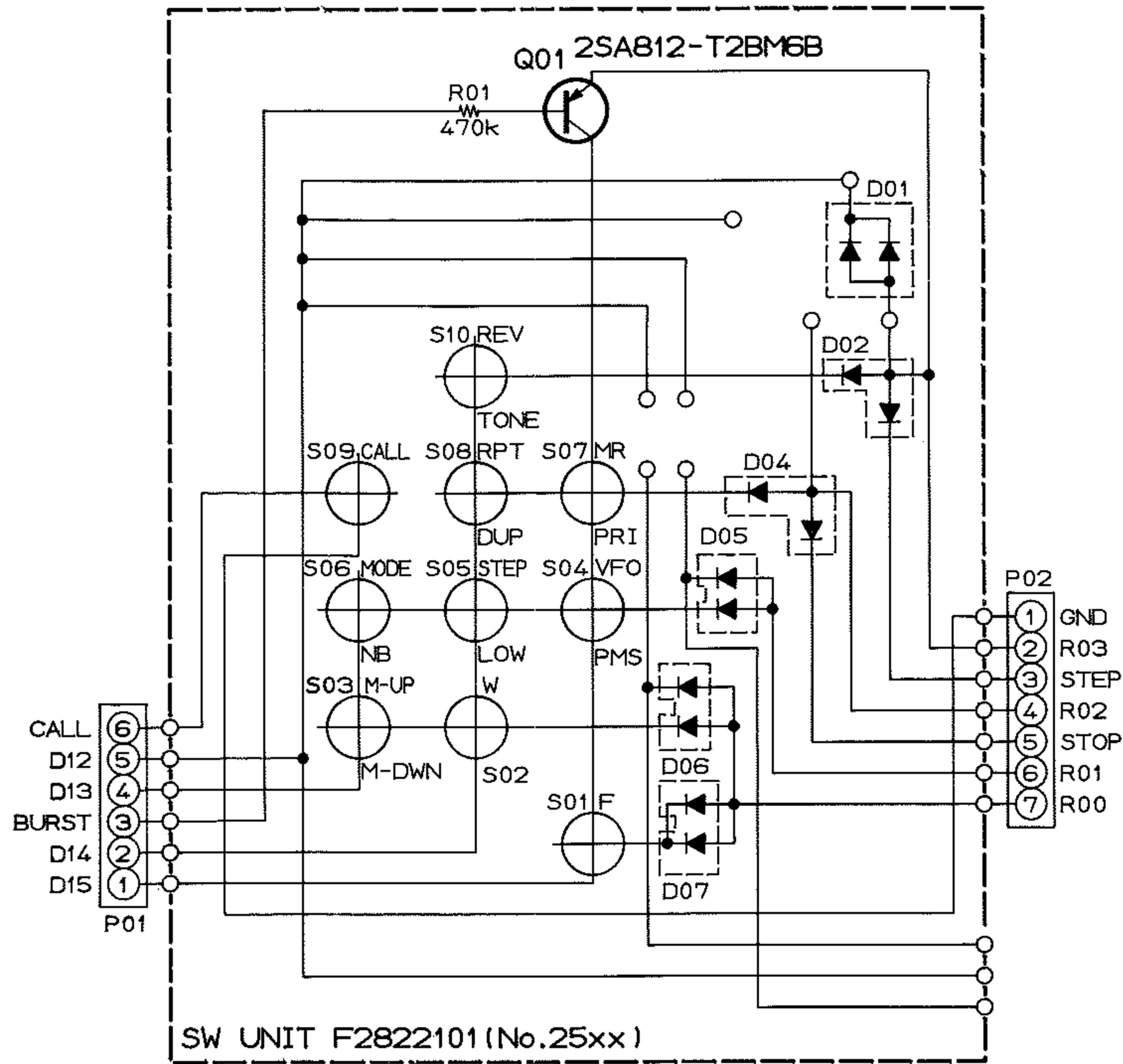
PA UNIT F2934102 (NO.7xx)

Q01	D02	R04	C14	C17	C29
45W M57726	LM4001	100	3p	27p	27p
10W M57715	M3407	100	3p	27p	27p

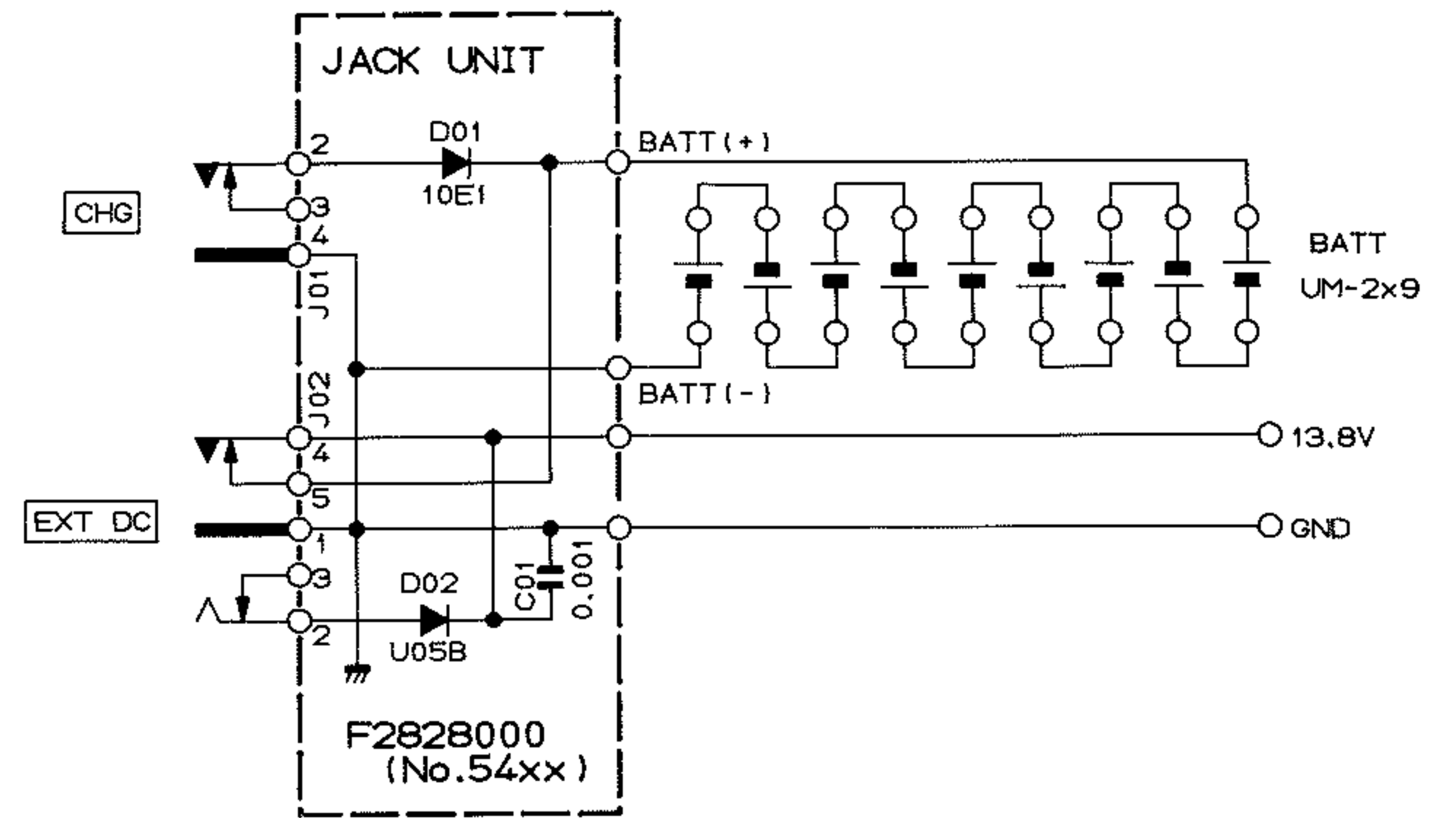
RESISTOR VALUES ARE IN Ω, 1/10W;
CAPACITOR VALUES ARE IN μF, 50V;
INDUCTOR VALUES ARE IN H;
ELECTROLYTIC CAPACITOR VALUES ARE IN μF, 16V;
UNLESS OTHERWISE NOTED.
(T)CAPACITORS ARE TANTALUM.

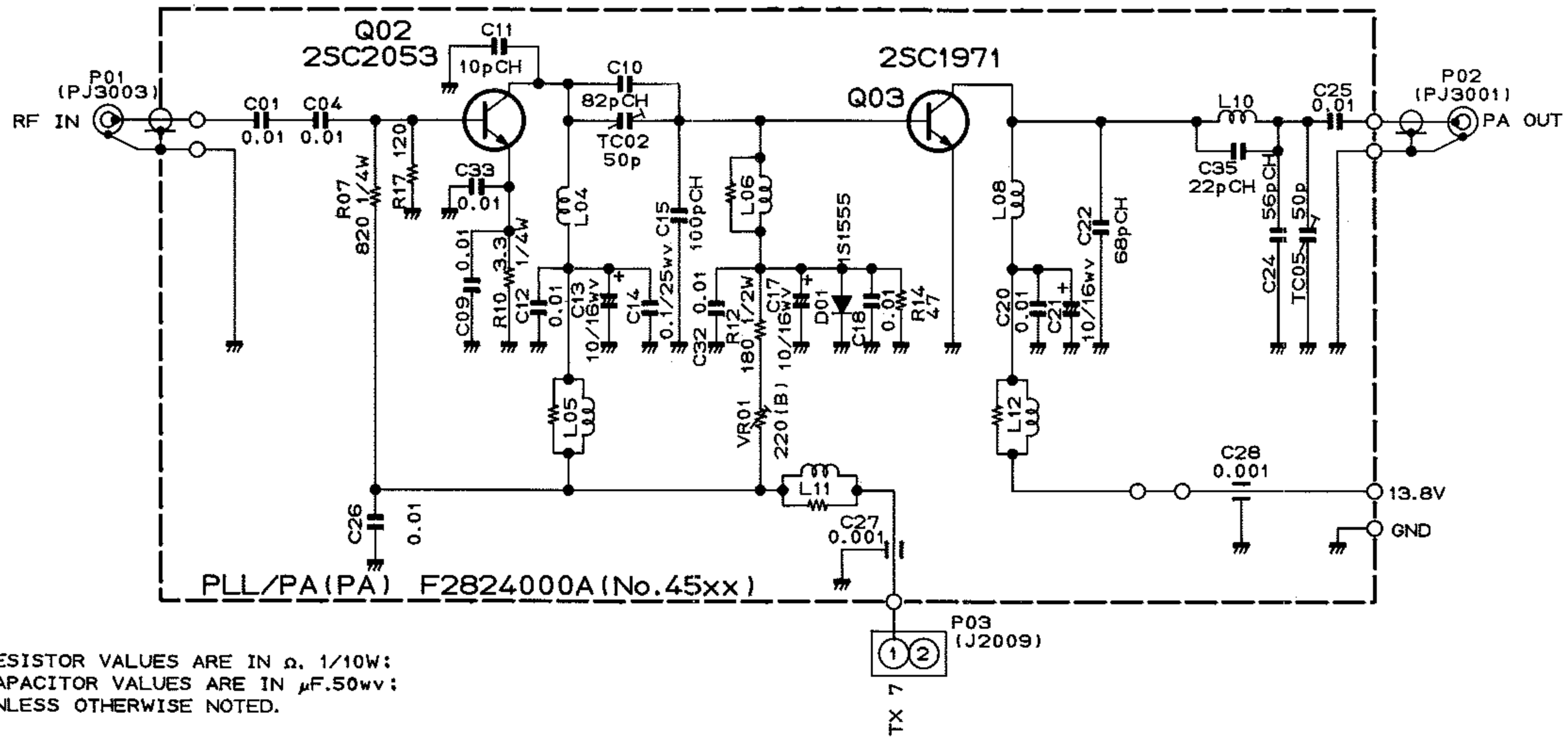
RESISTOR VALUES ARE IN Ω, 1/10W;
CAPACITOR VALUES ARE IN μF, 50V;
INDUCTOR VALUES ARE IN H;
ELECTROLYTIC CAPACITOR VALUES ARE IN μF, 16V;
UNLESS OTHERWISE NOTED.

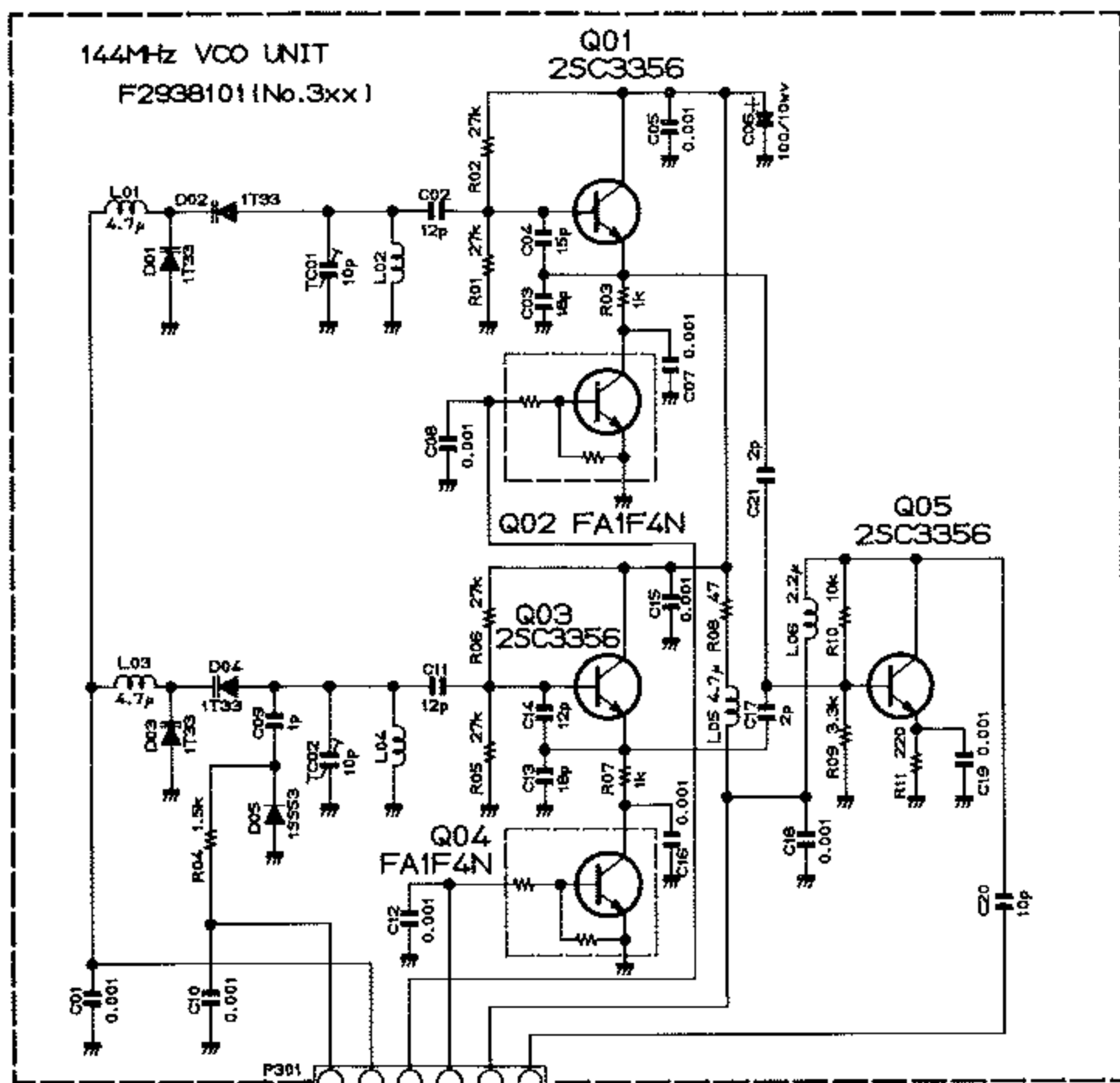
FT-212 Circuit Diagram



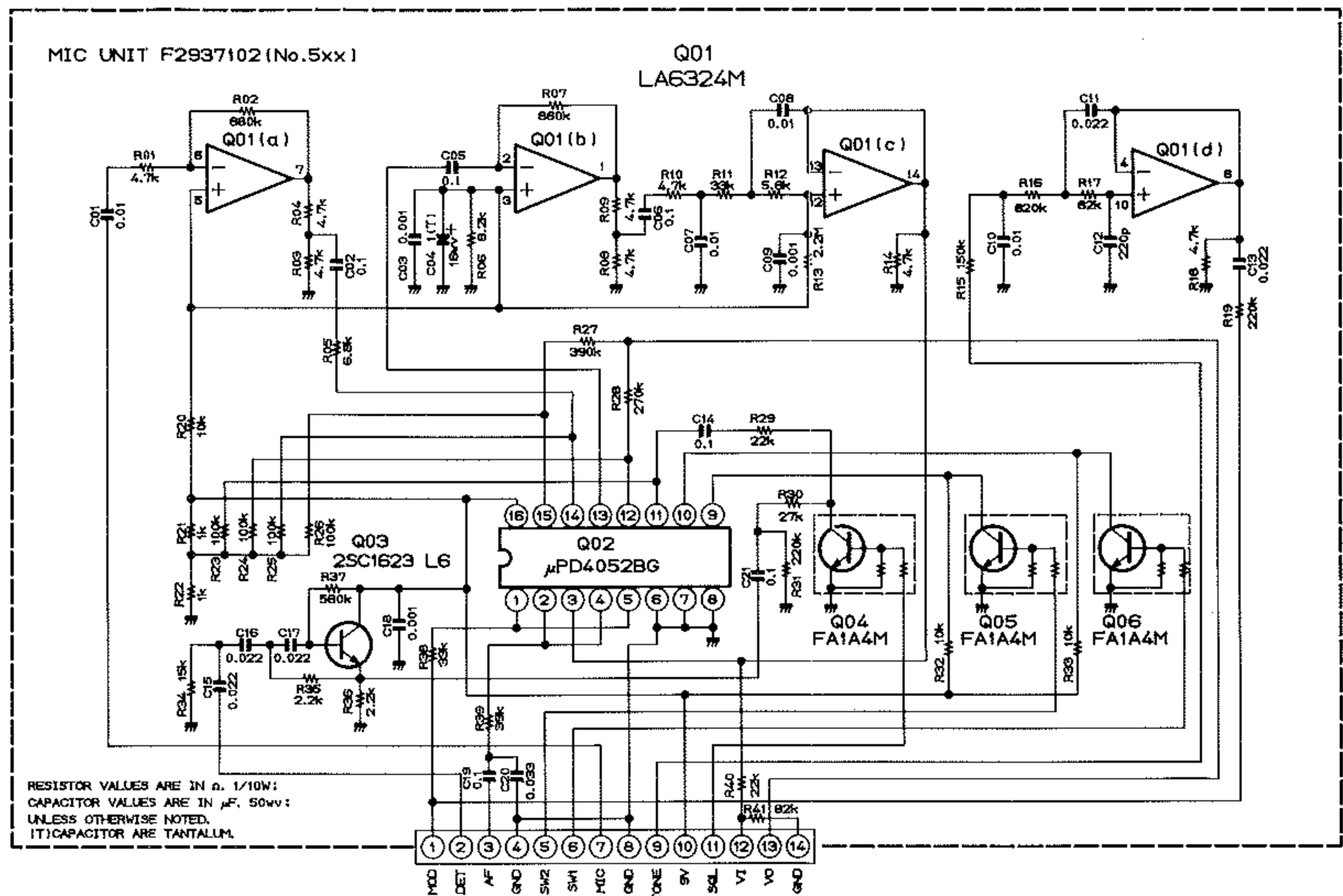
RESISTOR VALUES ARE IN Ω , 1/10w;
 DIODES ARE TYPE 1SS181;
 UNLESS OTHERWISE NOTED.



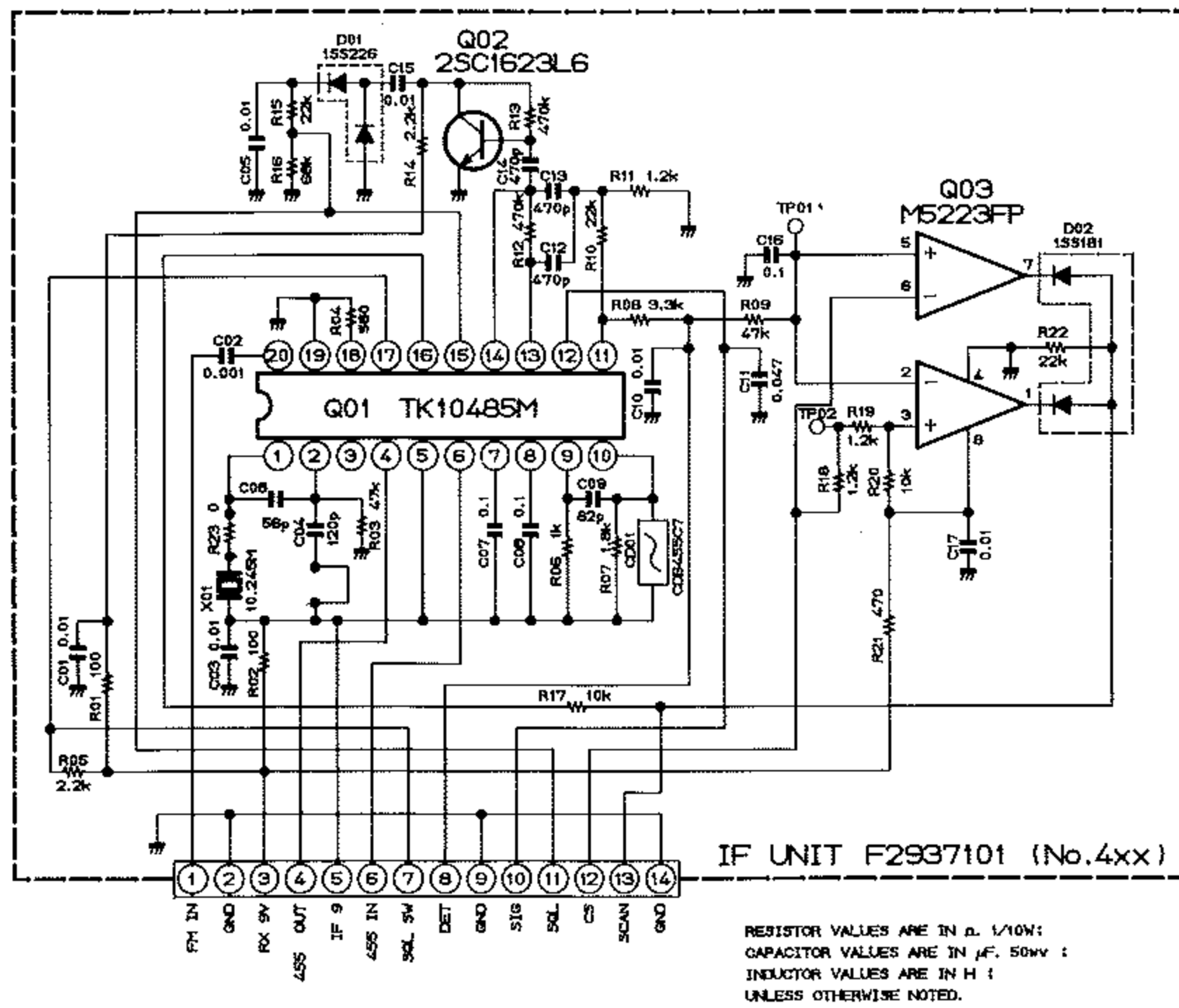




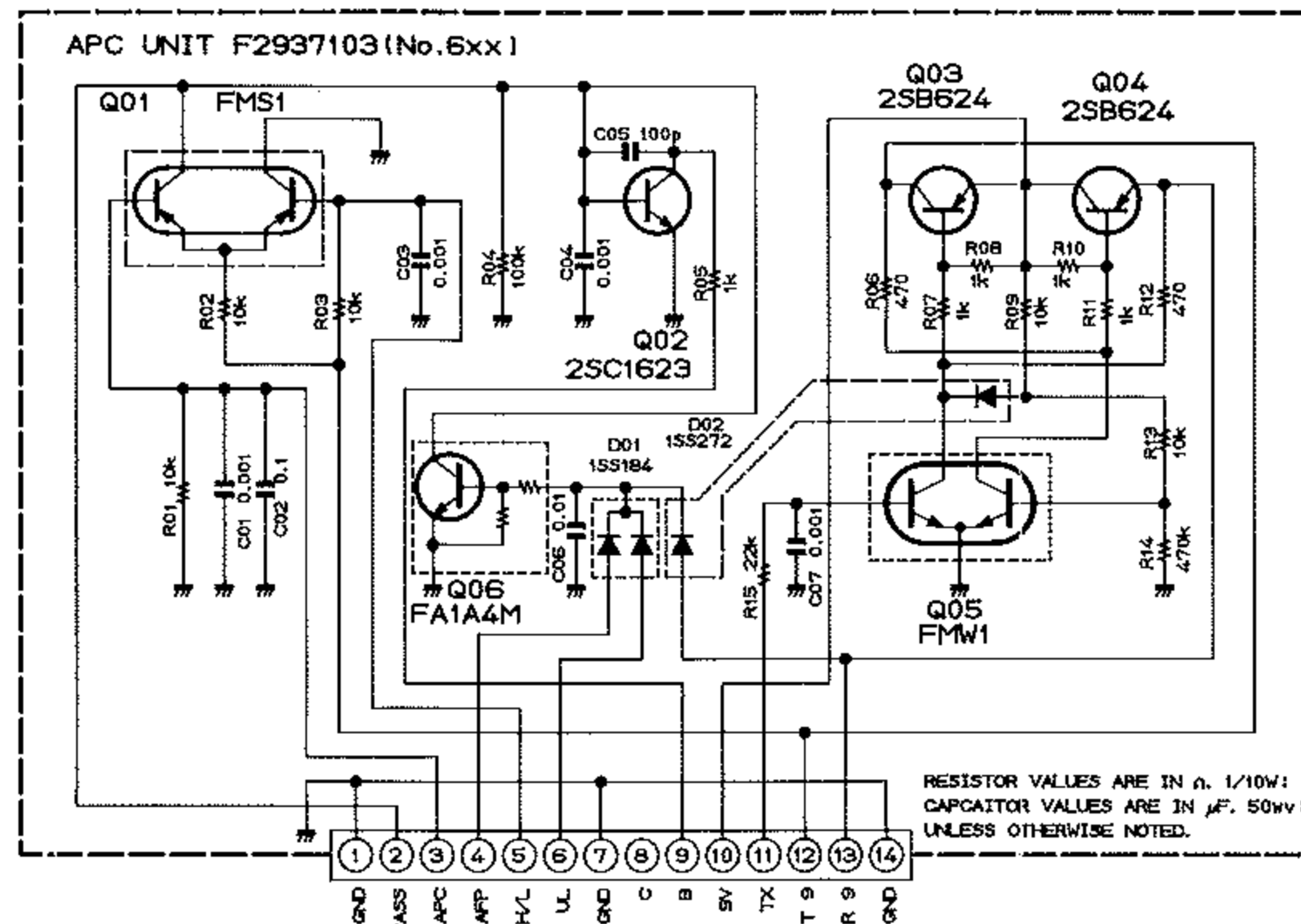
RESISTOR VALUES ARE IN Ω , 1/10W
CAPACITOR VALUES ARE IN μ F, 50Vv;
INDUCTOR VALUES ARE IN H; UNLESS OTHERWISE NOTED.



RESISTOR VALUES ARE IN Ω , 1/10W;
CAPACITOR VALUES ARE IN μ F, 50Vv;
UNLESS OTHERWISE NOTED,
IT)CAPACITOR ARE TANTALUM.



RESISTOR VALUES ARE IN Ω , 1/10W;
CAPACITOR VALUES ARE IN μ F, 50Vv;
INDUCTOR VALUES ARE IN H;
UNLESS OTHERWISE NOTED.



RESISTOR VALUES ARE IN Ω , 1/10W;
CAPACITOR VALUES ARE IN μ F, 50Vv;
UNLESS OTHERWISE NOTED.



このセットについて、または、ほかの当社製品についてのお問い合わせは、お近くのサービスステーション宛にお願い致します。またその節はかならずセットの番号（セットの底面にはってある名板および保証書に記入してあります）をあわせてお知らせください。なお、お手紙をいただくときは、あなたのご住所、ご氏名は忘れずお書きください。

八 重 洲 無 線 株 式 会 社

営 業 部	東京都大田区下丸子 1 - 20 - 2	〒146 ☎03 (759)7111
東京営業所/サービス	東京都大田区下丸子 1 - 20 - 2	〒146 ☎03 (759)7111
秋葉原サービス	東京都千代田区外神田 3 - 6 - 1 丸山ビル	〒101 ☎03 (255)0649
大阪営業所/サービス	大阪市浪速区下寺 2 - 6 - 13 五十嵐ビル	〒556 ☎06 (643)5549
名古屋営業所/サービス	名古屋市南区戸部町 2 - 34	〒457 ☎052(811)4949
福岡営業所/サービス	福岡市博多区古門戸町 8 - 8 吉村ビル	〒812 ☎092(271)2371
仙台営業所/サービス	宮城県仙台市大和町 5 - 6 - 17	〒983 ☎022(235)5678
仙台営業所須賀川分室	福島県須賀川市森宿字ウツロ田 43	〒962 ☎0248(76)1161
札幌営業所/サービス	札幌市中央区大通り東 4 - 4 三栄ビル	〒060 ☎011(241)3728
広島営業所/サービス	広島市西区己斐本町 2 - 12 - 30 S K ビル	〒733 ☎082(273)2332
工 場	東 京・須 賀 川・福 島	

E2540000(8711-YW)