

AGENTE GENERALE: MARCUCCI S.p.A. VIA RIVOLTANA 4 - VIGNATE (MI)



# **YAESU FT-530**

**RICETRASMETTITORE  
PORTATILE BIBANDA  
COMPRESIVO DEL  
PAGING**

**MANUALE D'ISTRUZIONE**

Aggiornato nella tecnica e governato da due microprocessori permette una varietà di nuove funzioni che ne aumentano la flessibilità operativa. La potenza RF ad esempio può essere selezionata fra quattro livelli differenti mentre particolare attenzione è stata devoluta alla gestione del consumo ovvero la massima autonomia ottenibile dal pacco batterie. Particolare cura è stata rivolta all'accesso di quelle particolari funzioni caratteristiche usate nelle comunicazioni in FM ovvero al DTMF comprensivo di 10 memorie dedicate alla segnalazione, al CTCSS, alla chiamata selettiva/Paging ormai di comune adozione. Le altre particolarità di rilievo potranno così essere riassunte:

- Telaio e parte posteriore in fusione con notevoli proprietà dissipatrici del calore generato alla potenza RF più alta.
- Visore e tastiera illuminati.
- Possibilità di alimentare l'apparato da una sorgente in continua esterna e la contemporanea ricarica del pacco batteria installato.
- Elemento al litio per la conservazione dei dati di facile sostituzione.
- Estesa temperatura operativa: da -10°C a +60°C.
- Comprensivo di tutte le canalizzazioni maggiormente usate.
- Notevole gamma operativa: 144 - 148 MHz (134 - 174 MHz Rx); 430 - 440 MHz.
- Presenza del circuito VOX per l'uso con mani libere e l'ausilio della cuffia YH-2.
- 38 memorie programmabili con frequenza, toni sub-audio e passo di duplice + 1 dedicata alla frequenza di chiamata (CALL) + 2 (U/L) riservate alla registrazione dei limiti di banda in cui avviare la ricerca.
- Tutte le possibilità di ricerca e relative condizioni per il riavvio.
- Ricezione su due frequenze in contemporanea entro le due bande oppure entro la medesima banda.
- ARS ovvero passo di duplice automatico nella sottobanda destinata ai ripetitori.
- CTCSS comprensivo di 39 toni sub-audio normalizzati.
- Passi di duplice normalizzati e programmabili.
- Storico sulle abitudini operative e di conseguenza gestione ottimale dell'energia erogata dal pacco batterie.
- Autospegnimento dopo un periodo stabilito di inattività.
- Duplicazione dei controlli maggiormente usati sul microfono/altoparlante MH-29A2B completo di visore.

## CARATTERISTICHE TECNICHE

Gamme operative:	144-146 MHz; 430-440 MHz
Canalizzazione:	5, 10, 12.5, 15, 20, 25, 50 kHz
Passo di duplice normalizzato:	$\pm 600$ kHz 1.6, 5, 7.6 MHz (programmabili)
Emissione:	F3
Alimentazione:	da 5.5 a 16V c.c.
Sorgente:	da 7.2 a 12V tramite pacco batterie o sorgente esterna
Consumo:	190 mA non silenziato; 150 $\mu$ A con circuito APO incluso

Stato	144 MHz	430 MHz	Doppia ricezione
Silenziato	60 mA	50 mA	95 mA
Con Batt. Save (1:43)	16 mA	15.8 mA	16.8 mA
Trasmissione (13.8V, 5W)	1.5A	1.6A	-

Temperatura operativa:	da -10°C a +60°C
Stabilità in frequenza:	$\pm 5$ ppm
Antenna:	connettore BNC 50 $\Omega$
Dimensioni:	55 x 134 x 33 mm
Peso:	530 g. con FNB-27 ed antenna.

## RICEVITORE

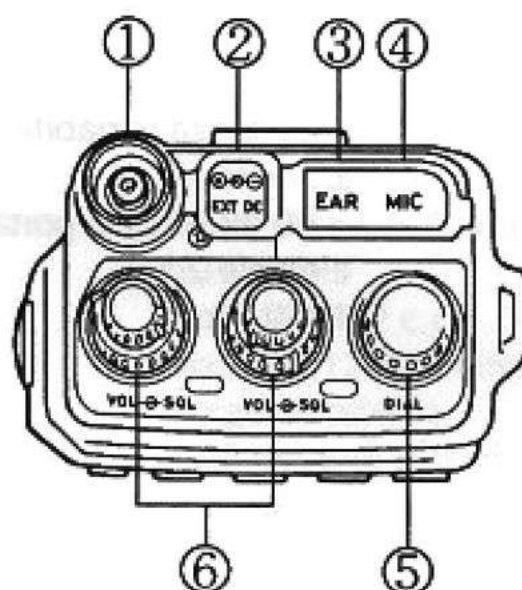
Configurazione:	a doppia conversione
Valore delle media frequenze:	15.25 MHz (VHF); 44.775 MHz (UHF); 455 kHz.
Sensibilità (per 12 dB SINAD):	< 0.158 $\mu$ V (VHF); < 0.18 $\mu$ V (UHF)
Selettività (-6/-60 dB):	> 12/< 30 kHz
Uscita audio (13.8V, 5% DAT):	0.3W @ 8 $\Omega$

## TRASMETTITORE

Potenza RF max. (con 13.8V di alim.):	5W
Modulazione:	a reattanza variabile
Deviazione max:	- $\pm 5$ kHz
Soppressione di emiss. spurie:	> 60 dB sotto la portante
Microfono:	elettretto 2 k $\Omega$
Tono di chiamata:	1750 Hz.



## CONTROLLI E CONNETTORI



### PANNELLO SUPERIORE

#### 1. Connettore per l'antenna

Del tipo BNC accetta la connessione dell'antenna YHA-29 oppure della linea di trasmissione con l'impedenza caratteristica di  $50\Omega$ .

#### 2. Connettore EXT DC (completo del tappo di gomma)

Del diametro di 4 mm accetta il connettore per l'alimentazione da sorgente in continua esterna da 5.5 a 16V. Tenere presente che il contatto centrale convoglia la polarità positiva. La presenza della tensione provvede pure alla ricarica del pacco batterie interno (con la tensione complessiva di 7.2V).

#### 3. Connettore EAR (completo del tappo di gomma)

Del tipo a tre contatti e del diametro da 3.5 mm, quello centrale corrisponde all'uscita audio per il microfono/altoparlante esterno con l'impedenza di  $8\Omega$ . L'audio della banda principale nonché di quella secondaria possono essere miscelate oppure separate fra detto connettore e l'altoparlante interno.

#### 4. Connettore MIC (completo del tappo di gomma)

Del tipo a tre contatti ma del diametro di 2.5 mm accetta lo spinotto del microfono oppure del microfono/altoparlante esterno. L'impedenza è di  $2\text{ k}\Omega$ . Il contatto periferico provvede l'alimentazione al microfono/altoparlante MH-29A2B. L'introduzione dello spinotto esclude la funzione del microfono interno.

## 5. Selettore rotativo DIAL

Con 20 scatti per giro provvede alla sintonia, alla selezione delle memorie nonché all'impostazione di altre funzioni quali gli incrementi di sintonia, la codifica per il Paging, a seconda di quanto impostato in precedenza tramite il tasto apposito. Il controllo replica inoltre le funzioni dei tasti MHz con freccetta (▲/▼) aumentando in tal modo la flessibilità operativa del complesso.

**NOTA:** i tappi protettivi di gomma dovranno essere sollevati prima di introdurre i relativi spinotti. In caso di mancato uso lasciarli al loro posto per impedire l'ingresso di polvere ed umidità.

## 6. Controlli coassiali VOL e SQL

L'asse interno regola il volume tanto della banda principale che di quella secondaria. Il controllo periferico regola il livello di soglia del silenziamento (o squelch). Detto controllo andrà predisposto sul livello di soglia ovvero al punto di silenziare il ricevitore e relativo spegnimento dell'indicazione verde "BUSY/Tx". Tale indicazione potrà essere esclusa come si vedrà in seguito al fine di aumentare l'autonomia del pacco batterie.

## PANNELLO FRONTALE E LATERALE

### 1. POWER

Tasto arancione: premerlo per accendere l'apparato; mantenerlo premuto per mezzo secondo per ottenere lo spegnimento.

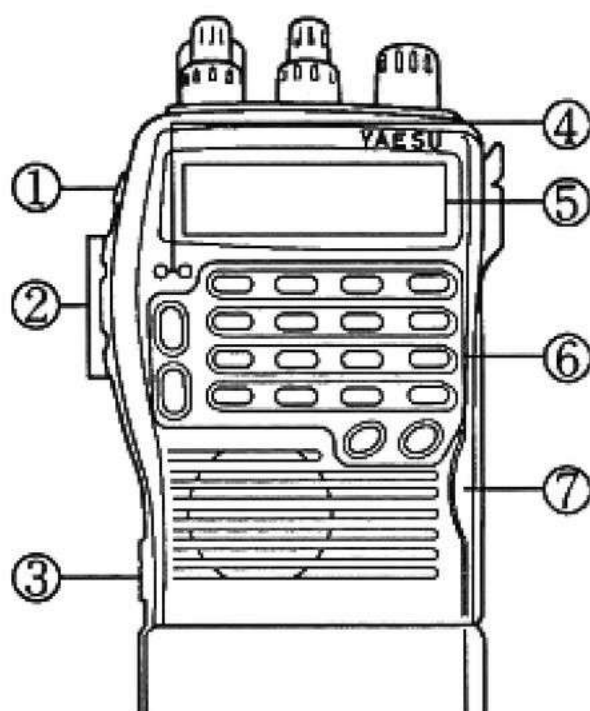
### 2. Commutatori Monitor, PTT & LAMP

I tre tasti si trovano sotto la membrana di gomma e vanno azionati premendoli dalla parte superiore. La membrana di gomma ha scopo protettivo e non deve essere tolta. Nella versione americana del ricetrasmittitore il tasto Monitor/Burst ha la funzione di aprire momentaneamente lo squelch senza variarne la soglia. Nella versione europea il tasto abilita l'emissione del tono a 1750 Hz senza dover azionare nel contempo il pulsante PTT.

Il pulsante PTT commuta in trasmissione l'apparato. Parlare nel microfono ubicato verso il fondo del pannello. Durante la trasmissione l'indicazione BUSY/Tx si illuminerà in rosso. Se nel contempo si azionano i tasti posti sul pannello frontale si avrà l'emissione dei relativi toni DTMF.

L'azionamento sul tasto inferiore (LAMP) illumina il visore ed i tasti operativi.

L'illuminazione rimarrà abilitata per 5 secondi. Per ottenere l'illuminazione continua azionare il tasto FM. Anche con l'apparato spento, l'azionamento di detto tasto determinerà l'illuminazione del visore (e della tastiera).



### 3. Rilascio pacco batterie

Il tasto andrà spostato verso l'alto per azionare lo sblocco del pacco batterie.

### 4. Indicazioni BUSY/TX

Si illumina in rosso durante la trasmissione ed in verde durante l'apertura dello Squelch ovvero con la frequenza occupata.

### 5. Visore

Indica le varie condizioni operative come particolareggiato nelle pagine seguenti.

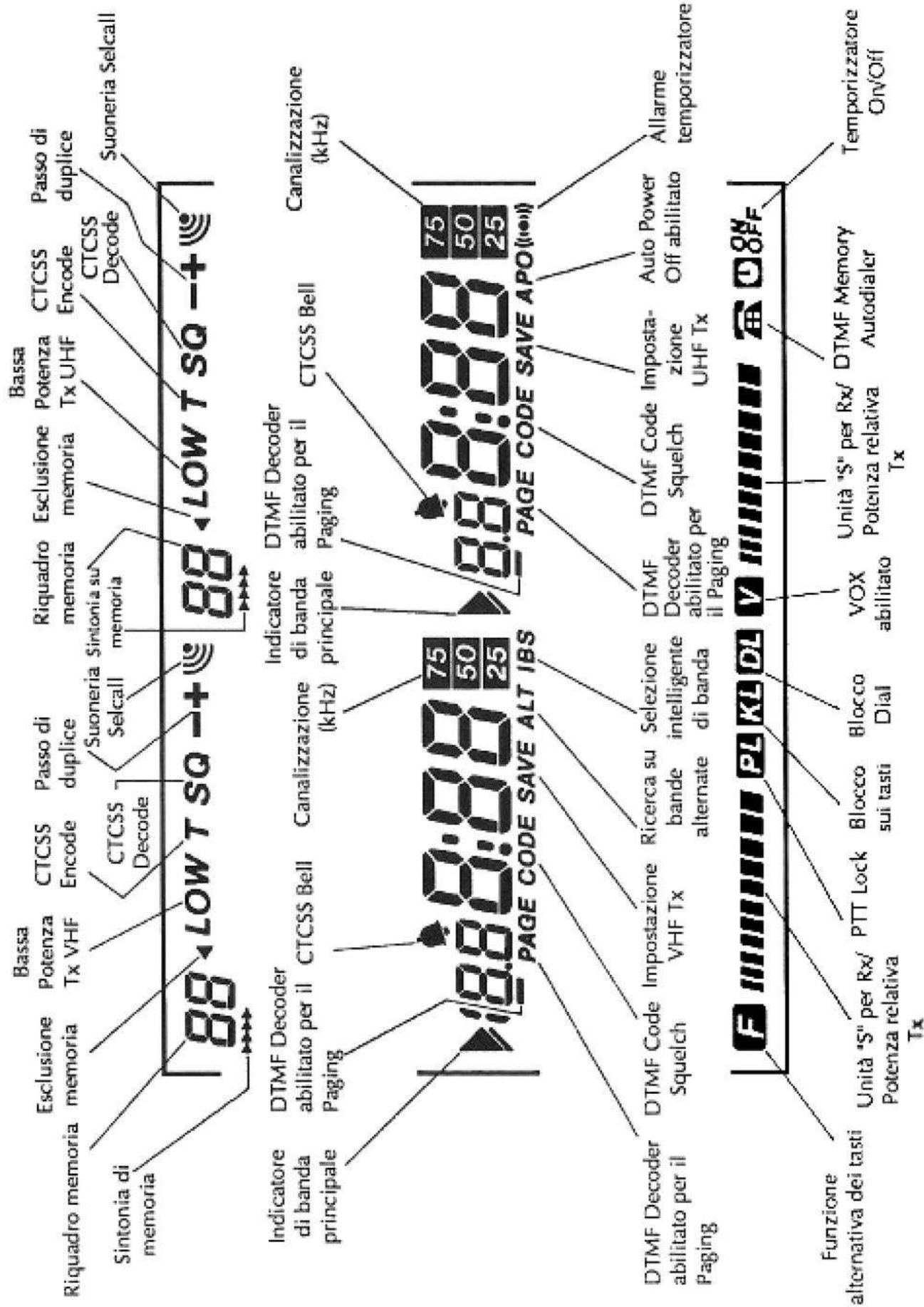
### 6. Tastiera comprensiva di 20 tasti

Durante la trasmissione venti tasti generano i doppi toni (ad eccezione di quelli blu), mentre durante la ricezione ciascun tasto ha la sua specifica funzione. Ogni qualvolta un tasto verrà azionato si udrà il tono oppure il doppio tono di conferma. Le scritte sui tasti indicano la loro funzione primaria mentre quelle serigrafate sul pannello indicano la funzione secondaria. Per abilitare quest'ultima funzione sarà necessario azionare prima il tasto di funzione FM quindi entro 5 s. il tasto richiesto.

Ad es. per accedere alla funzione alternativa (incremento da 1 MHz) del tasto ▲/MHz sarà necessario azionare prima il tasto FM quindi il tasto ▲/MHz. Nel presente manuale tale sequenza verrà indicata nel modo seguente: "FM -> ▲/MHz". La maggior parte dei tasti hanno due funzioni aggiuntive per l'impostazione di funzioni raramente usate. Detto livello per l'impostazione verrà abilitato azionando individualmente prima FM -> 0/SET. L'impostazione alternativa verrà analogamente abilitata azionando FM -> 0/SET -> FM. Tutte le funzioni sono riassunte nella tabellina ed in dettaglio nelle pagine seguenti.

## **7. Accesso all'elemento al litio**

Il supporto estraibile alloggia l'elemento al litio usato per la conservazione delle memorie. Mediante l'unghia o con un piccolo cacciavite si potrà estrarre il supporto dal corpo del ricetrasmittitore. Affinché i dati non vadano persi durante la sostituzione dell'elemento al litio assicurarsi che il pacco batterie sia ben collegato e che l'apparato sia acceso.





## INDICAZIONI DEL VISORE

INDICAZIONE	FUNZIONE
<b>A, b, C</b>	VFO A, B o memoria Call
<b>SE</b>	Modo adibito all'impostazione
<b>L1, L2, L3, HI</b>	Impostazione livelli RF Tx
<b>AbS</b>	Auto Battery Save
<b>Pd 450, 750</b>	Ritardo Pager (in ms.)
<b>Pc 1, 3, 5, OFF</b>	N. squilli per il Pager
<b>AP 10, 20, 30, OFF</b>	Durata in min. per l'Auto Power Off
<b>tson, tSOFF</b>	Funzione Tx Power Save
<b>dLon, dLOFF</b>	Blocco al Dial ON/OFF
<b>d 0.5, 1.0, 1.5</b>	Ritardo (in sec.) sul VOX
<b>PAon, PAOFF</b>	Conferma dell'Auto Page
<b>OPon, OPOFF</b>	Indicazione opzionale codifica Paging
<b>t rE, t nor</b>	Funzione invertita del tasto
<b>SP E I, I E, E E</b>	Selezione dell'audio (VHF/UHF) all'auricolare
<b>rEON, rEOFF</b>	Scavalco dello Squelch
<b>thON, thOFF</b>	Tempo di ritenuta Tx
<b>APdt, APb</b>	Inserzione/Esclusione melodia d'avviso per APO
<b>d dt, d b</b>	Controllo melodia DTMF
<b>b dt, b b</b>	Selezione toni tastiera
<b>PCON, PCOFF</b>	Esclusione n. squilli suoneria Paging CTCSS
<b>IkON, IkOFF</b>	Incrementi da 1 kHz
<b>r on, r OFF</b>	Esclusione file DTMF
<b>c on, c OFF</b>	Esclusione colonne DTMF
<b>cr on, c OFF</b>	Suoneria continua e ripetuta
<b>A3on, A3OFF</b>	Ricezione in AM
<b>btry, clock</b>	Indicazione tensione batteria o indicazione oraria
<b>Pc dt, b</b>	Melodia/squillo Pager/CTCSS
<b>ds 100, 150</b>	Velocità di riproduzione segnalazione telefonica

## ILLUSTRAZIONE RIASSUNTIVA DEI TASTI

TASTO	FUNZIONE NORMALE	FUNZIONE ALTERNATIVA (dopo aver azionato FM) Il visore indicherà "F" per 5 s.	Impostazione della funzione (dopo FM → 0/SET) Evidenziato da "SE" sino all'azionamento del PTT	Impost. funzione alternativa * (dopo FM → 0/SET → FM) Evidenziato da "SE" sino all'azionamento del PTT
1/TONE	Imposta la cifra N. 1	Commuta il CTCSS Encode/Decode T/T SQ/Off oppure cancella l'indicazione CTCSS Tone Freq. se abilitata.	Indica/commuta il ritardo sulla codifica in trasmissione: 450 o 750 ms	Commuta un ritardo di 1.5 s. sulla durata DTMF Tx
2/T SET	Imposta la cifra N. 2	Commuta l'indicazione/Impostazione della frequenza CTCSS ed il "B" se il "beeper" è abilitato (variare con DIAL ed FM).	Indica/imposta 1, 3 o 5 squilli di avviso paging o l'esclude del tutto (OFF).	(Alcuna funzione)
3/LOW	Imposta la cifra N. 3	Commuta la potenza RF fra 4 livelli	Indica/imposta la durata per l'auto-spegnimento di 10, 20 o 30 m. oppure lo esclude del tutto (OFF).	Selezione la musicchetta APO: pre-installata o programmata dall'operatore.
▲▼ MHz	Aumenta o diminuisce di un incremento oppure le memorie	Apporta variazioni di 1 o 10 MHz alla sintonia del VFO o di una memoria.	Selezione gli incrementi di 1 o 10 MHz	(Alcuna funzione)
4/SAVE	Imposta la cifra N. 4	Indica o imposta l'intervallo del Power Save: i tasti da 1 a 9 impostano l'intervallo, il tasto 0 lo esclude.	Commuta il circuito Power Save Tx	Encoder DTMF, monitor DTMF oppure emette un beep.
5/LOCK	Imposta la cifra N. 5	Blocca o sblocca la tastiera ("KL"), il PTT ("PL") o entrambi.	Abilita/esclude il blocco della sintonia ("DL") con il blocco tastiera.	Beeper sui tasti: usa i toni doppi DTMF anziché i singoli.
6/RPT	Imposta la cifra N. 6	Commuta la direzione del passo di duplice: -/+Simplex.	Indica/imposta il passo di duplice (variabile con il selettore di sintonia o i tasti con freccetta) e commuta l'ARS (FM)	Commuta l'avvisatore acustico CTCSS Paging
7/STEP	Imposta la cifra N. 7	Indica/imposta gli incrementi di sintonia (impostati dal DIAU) nonché le condizioni di pausa per la ricerca (FM). Ripristinare con il PTT.	Abilita/esclude il LED BUSY.	Abilita l'impostazione tramite tastiera di cifre da 1 kHz valide per la canalizzazione dei 12.5, 20 e 25 kHz per poter selezionare i canali dimezzati.
8/VOX	Imposta la cifra N. 8	Commuta la sensibilità del VOX fra Hi/Low/Off ("V") per la cuffia/microfono YH-2.	Selezione il ritardo del VOX (0.5, 1 e 1.5 sec.)	Esclude le file di tonalità DTMF **.

\* Si assume che la funzione alternativa sia impostata per la prima volta.

\*\* ATTENZIONE: Queste funzioni escludono il funzionamento del DTMF.

TASTO	FUNZIONE NORMALE	FUNZIONE ALTERNATIVA (dopo aver azionato FM) Il visore indicherà "F" per 5 s.	Impostazione della funzione (dopo FM → 0/SET) Evidenziato da "SE" sino all'azionamento del PTT	Impost. funzione alternativa * (dopo FM → 0/SET → FM) Evidenziato da "SE" sino all'azionamento del PTT
9/XFER	Imposta la cifra N. 9	Inverte fra destra e sinistra le indicazioni del visore.	Commuta l'assenso di ricevuta Pager.	Esclude le colonne di tonalità DTMF **.
PAGE/ CODE	Commuta fra Paging/ Trigger/Code Squ CTCSS Bell	Indica/registra le memorie dedicate alla codifica DTMF.	Commuta il "One Touch Paging".	Ripetizione del CTCSS Page Alert
MR/SKIP	Dal VFO: richiama l'ultima memoria usata. Dalla memoria: abilita la sintonia della memoria (">>>>")	Solo dal modo Memory: commuta la memoria corrente ad essere saltata o esclusa dal processo di ricerca ("◀").	Inverte le funzioni del tasto ***.	(Alcuna funzione).
0/SET	Imposta la cifra N. 0	Abilita il modo "Setting" (verrà indicato "SE").	Cancella la funzione di impostazione	(Alcuna funzione).
VFO/PRI	Dal VFO: seleziona il VFO A o B. Dalla memoria: seleziona l'ultimo VFO usato	Abilita il controllo prioritario.	Selezione l'altoparlante interno/esterno.	Abilita la ricezione VHF sulla banda AM.
F M	Abilita le funzioni alternative.	Cancella le funzioni alternative	Abilita i tasti con funzioni alternative.	Cancella le impostazioni alternative.
CALL/ DTMF	Salto alla frequenza di chiamata.	Commuta il modo DTMF Auto-dial Memory ("eg").	(Alcuna funzione)	Seleziona la musicella concentricamente Pager/CTCSS: pre-installata o programmata dall'operatore
BAND/ ALT	Richiama la presentazione completa del visore (freq. a sinistra/destra)	Commuta la sintonia sulla banda alternativa nonché la selezione delle memorie.	Commuta la selezione della "Banda Intelligente".	Commuta le indicazioni ORA oppure tensione batterie.
SUB/ SUB OP	Abilita/esclude la banda secondaria.	Abilita le funzioni sulla banda secondaria ("▶") intermittente.	(Alcuna funzione)	(Alcuna funzione)
REV/ CLOCK	Inverte la direzione del passo di duplice.	Indica l'ora per successive impostazioni.	Abilita il tasto Monitor/Burst all'ascolto sulla frequenza di ingresso del ripetitore.	Commuta la velocità della ripetizione alla segnalazione fra 100 o 150 ms.

\*\*\* ATTENZIONE! Questa funzione altera la sequenza per l'impostazione dei tasti. Ripristinare con 0/SET → MR/SKIP.



## ACCESSORI

### BATTERIE E CARCABATTERIE

Per ottenere un livello d'uscita di 5W é necessario alimentare l'apparato con 12V erogabili dal pacco batterie FNB-27. Se un livello più basso fosse sufficiente si potrà ricorrere al contenitore di pile FBA-12 (1.5W) oppure ai pacchi batterie FNB-25 e FNB-26, i quali con l'ingombro più piccolo erogano 2W di RF. Va tenuto presente che i pacchi da 7.2V possono essere ricaricati anche se montati sul corpo del ricetrasmittitore mediante l'allacciamento ad una sorgente esterna tramite il connettore **EXT DC** posto sul pannello superiore. Quando si usa l'apparato per la prima volta assicurarsi che il pacco batterie sia ben carico.

Sono disponibili tre tipi di caricabatterie: quelli da parete con ricarica lenta della durata di 15 h, il caricabatterie rapido (da tavolo) NC-42 con cui si ottiene la ricarica completa in 1 h oppure tramite l'adattatore E-DC-5A che introdotto nella presa per l'accendino dell'auto permette una ricarica in 15 h. Ovviamente a seconda della tensione complessiva del pacco batterie sarà necessario ricorrere al caricabatterie adatto come riassunto nella seguente tabellina:

Pacco batterie	Tensione erogata (V DC)	Capacità (mA/h)	Caricabatterie suggerito
FNB-25/-28	7.2	600/700	NC-28A
FNB-26	7.2	1000	NC-34A
FNB-27	12	600	NC-18A

Assicurarsi dell'impiego corretto del caricabatterie secondo il pacco batterie usato. I caricabatterie caratterizzati dalla lettera "B" sono compatibili alla tensione di rete da 117V mentre quelli con la lettera "C" alla tensione di rete di 220/240V.

## **CARICABATTERIE RAPIDO NC-42**

Permette la ricarica rapida di tutti i pacchi batterie del tipo FNB e può essere alimentato direttamente dalla rete (220V). La ricarica inizialmente avviene nel modo rapido utilizzando il speciale sensore  $\Delta$ -V. La ricarica rapida è evidenziata dall'accensione del LED rosso mentre al sopraggiungere della ricarica lenta finale sarà acceso il LED verde. La completa ricarica di un pacco batterie scarico avviene in un'ora. Tale valore dipende però dalla temperatura ambientale.

## **ADATTATORE PER ACCENDINO E-DC-5A**

Il relativo spinotto andrà collegato al connettore superiore EXT DC e l'adattatore alla presa dell'accendino del mezzo veicolare. La ricarica completa si ha dopo 15 h e si raccomanda di non prolungarla oltre tale limite. L'adattatore è compatibile solo con quelle vetture con la polarità negativa della batteria connessa a massa. Ciò non si applica, come noto, nelle vetture di tipo inglese.

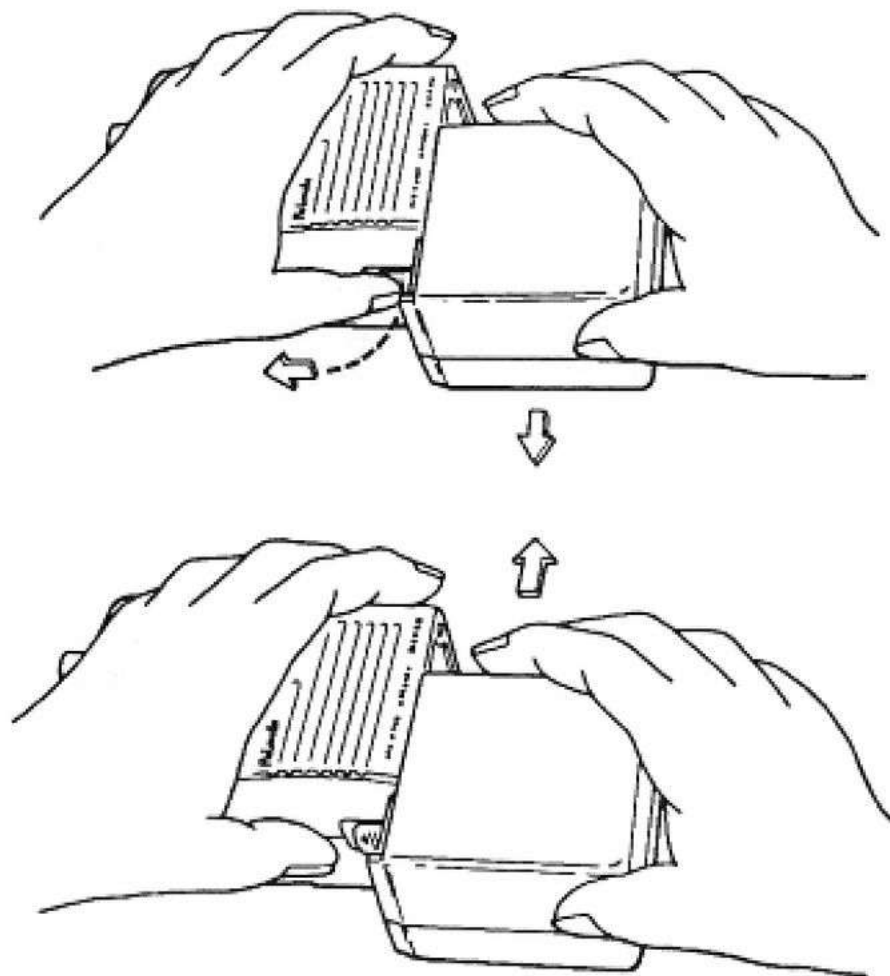
## **CONTENITORE DI PILE A SECCO FBA-12**

Accetta sei elementi tipo stilo (AA) da 1.5V cadauno. La massima potenza RF ottenibile è di 1.5W. Le batterie di tipo alcalino daranno le migliori prestazioni.

**ATTENZIONE:** non inserire elementi ricaricabili in detto contenitore in quanto privo della protezione di sovracorrente tipica nei pacchi batteria FNB.

## **SOSTITUZIONE DEL PACCO BATTERIE**

- Assicurarsi che il ricetrasmittitore sia stato spento ed estratto dalla propria custodia, se usata.
- Tenere il ricetrasmittitore con la mano sinistra in modo che il palmo resti sopra il visore ed il pollice venga posizionato sullo scontro di sicurezza per il rilascio del pacco batterie.
- Spingere lo scontro in direzione della freccia, quindi spingere il pacco batterie con la mano destra come illustrato. Il pacco dovrà scorrere lungo la guida sino



Per aprire il contenitore di pile FBA-12 divaricare con i pollici le guide superiori; estrarre le pile esaurite e sostituirle con le nuove facendo attenzione alla polarità.

**ATTENZIONE:** non tentare di aprire i pacchi batteria e non inserire elementi ricaricabili nel contenitore di pile in quanto privo di protezione alla sovraccorrente.

Per reinstallare il pacco batterie inserirlo nella guida, quindi farlo scorrere sino a sentire lo scatto.

### **Alimentazione e ricarica dei pacchi batterie mediante sorgente in continua esterna**

E' necessario equipaggiarsi con l'unità opzionale E-DC-5A costituita da un inserto da infilare nella presa per accendino sistemata nel veicolo. L'unità é corredata da un cordone intestato con uno spinotto da 3.5 mm che andrà infilato nel connettore superiore **EXT DC**. La corrente max. assorbita dalla sorgente sarà di 1.5A per valori da 5.5 a 16V.

Per ottenere la ricarica del pacco batterie la tensione della sorgente in continua dovrà essere più alta di almeno 2V rispetto alla tensione nominale del pacco batterie. Ad es: 9.2V per il pacco FNB-25/26/28 oppure di 14V per il pacco FNB-27. La durata della ricarica dipende dalla capacità del pacco usato, dal suo stato di carica iniziale e dalla temperatura. Saranno necessarie 18 h per i pacchi FNB-25/27 di 21 h per il modello FNB-28 e di 30 h per il tipo FNB-26 completamente scarico. Evitare le sovraccariche nel ricorrere ad una sorgente esterna. Completata la ricarica scollegare il pacco batterie ed installare l'apposito "tappo" BC-1 per proteggere il fondo del ricetrasmittitore.

### **USO DEI MICROFONI MH-12A2B, MH-18A2B E DEL MICROFONO/ALTOPARLANTE MH-29A2B**

Il microfono/altoparlante aumenta la flessibilità operativa e può aumentare in certi casi pure l'area operativa. L'altoparlante esterno potrà essere usato in abbinamento a quello interno durante la doppia ricezione. Ciascun microfono/altoparlante dispone di un doppio connettore che andrà introdotto nei rispettivi jack **EAR** e **MIC** ubicati sul ricetrasmittitore e conseguente esclusione del microfono interno. Il cavo ha la lunghezza necessaria affinché il ricetrasmittitore possa essere fissato alla cintura mediante l'apposita staffa oppure mantenuto in posizione sopra elevata per migliorare il rapporto S/D. Nell'installazione veicolare, usufruendo alla staffa di supporto MMB-49 il microfono/altoparlante addizionale é indispensabile.

Il microfono/altoparlante andrà mantenuto vicino all'orecchio durante la ricezione. Per la trasmissione esso andrà tenuto a 4 cm. dalla bocca mentre la commutazione andrà fatta con il pulsante **PTT**.

## **MH-19A2B MICROFONO/AURICOLARE**

Benché il funzionamento sia essenzialmente simile al tipo precedente, consiste in un auricolare ed un microfono completi di commutatore PTT. L'auricolare é molto utile nell'uso in ambienti affollati o rumorosi mentre il microfono é provvisto di una pinzetta per fissarlo alla camicia o al colletto. Il pulsante PTT é posto sul microfono.

## **MH-29A2B MICROFONO/ALTOPARLANTE CON CONTROLLO REMOTO**

Permette di effettuare la selezione di funzioni remote quali ad es. la selezione VFO/Memory controllando sul visore illuminato. Sono possibili anche altre funzioni quali ad es. la segnalazione mediante toni DTMF.

## **YH-2 ASSIEME AURICOLARE/MICROFONO SU SUPPORTO**

Va collegato alle prese apposite EAR e MIC similamente ai modelli precedenti ed usato come un microfono/altoparlante. Consiste in una semicuffia tradizionale che supporta il microfono posizionato davanti alla bocca. Lascia le mani libere all'operatore durante il funzionamento VOX (che andrà abilitato nel ricetrasmittitore).

## **CONSIDERAZIONI SULL'ANTENNA**

Benché l'antenna in gomma in dotazione YHA-29 sia sufficiente per i collegamenti locali, qualsiasi altra antenna più efficiente potrà essere collegata all'apparato mediante l'apposito connettore BNC.

L'antenna dovrà presentare un'impedenza di  $50\Omega$  tanto nella banda VHF che in quella UHF. Nel caso venga usata una linea di trasmissione, quest'ultima dovrà essere a bassa perdita e debitamente intestata con un connettore di tipo BNC.



# FUNZIONAMENTO

## OPERAZIONI PRELIMINARI

Inizialmente procedere con i seguenti accorgimenti:

- Ricaricare completamente il pacco batterie. nel caso il contenitore di pile FBA-12 fosse usato, assicurarsi che gli elementi siano stati correttamente installati.
- Collegare l'antenna in dotazione al connettore apposito situato sulla parte superiore. **Non commutare mai in trasmissione senza aver collegato prima l'antenna o altro carico.**
- Nel caso si disponga pure del microfono/altoparlante é bene non usarlo prima di essersi impraticiti con il funzionamento dell'apparato.
- Prima di procedere leggere il capitolo "Controlli ed interruttori" in modo da assimilare i vari comandi e funzioni.

Nell'azionare i vari tasti si noterà l'emissione di due toni di conferma. Non mantenere premuto il tasto FM a meno che non si registri una frequenza in memoria e non azionare due tasti alla volta. Durante la trasmissione si potranno generare dei toni DTMF secondo la numerazione impressa nonché delle lettere **A, B, C, D \* #** in arancione.

Si avrà l'avvio di un temporizzatore di 5 s. nell'azionare il tasto FM, il tempo trascorso verrà azzerato nel caso si agisca sul selettore rotativo o si azioni un tasto ▲/▼/MHz. Altri tasti potranno determinare la fermata del temporizzatore in quanto determinano una variazione nel funzionamento oppure danno inizio ad una temporizzazione diversa.

Nell'abilitare il modo per l'impostazione (Setting mode) dopo l'azionamento di FM -> 0/SET il visore si azzerà con la sola indicazione "SE" nel riquadro memoria. A questo punto l'azionamento su un qualsiasi altro tasto altererà il funzionamento del ricetrasmittitore secondo le modalità descritte nel capitolo dell'impostazione. Per uscire da questo particolare modo operativo si potrà azionare il tasto FM, il pulsante PTT oppure spegnere e quindi riaccendere l'apparato.

Il "beeper" emette il tono di conferma all'azionamento dei vari tasti; il relativo livello é regolato dal controllo di volume. Ciascun tasto emette un tono differente e diverse funzioni emettono delle combinazioni caratteristiche di tonalità. Si udrà ad es. un tono basso seguito da uno più alto dopo aver azionato il tasto ▲/MHz oppure un tono alto seguito da uno più basso dopo aver azionato il tasto ▼/MHz. Ciò permette all'operatore sicurezza sul funzionamento senza dover osservare i tasti.

Il "beeper" potrà essere escluso nel modo seguente:

azionare la sequenza FM -> 2/T SET -> FM -> 2/T SET.

Nel caso il blocco sulla tastiera fosse operativo ciascun tasto, se azionato, emetterà un tono completamente differente.

### Indicazione di batteria pressoché esaurita

Nel caso la tensione scenda al di sotto dei 5.5V il visore indicherà con intermittenza la tensione batteria in modo da evidenziare la necessità del ricambio o della ricarica. Nel caso si insista a far funzionare l'apparato, questo si escluderà da solo.

## TERMINI USATI

Alla prima accensione il visore indicherà come segue:



La frequenza più a destra indicata dalla freccetta è denominata "Frequenza Primaria" mentre quella a sinistra "Frequenza Secondaria". La frequenza secondaria potrà essere cancellata dal visore azionando il tasto SUB/SUB OP. La ricezione su due frequenze è possibile solo se è indicata anche la frequenza secondaria. Il tasto BAND/ALT seleziona la banda o le bande che verranno indicate nelle due zone. Benché la trasmissione sia possibile solo sulla frequenza primaria, la ricezione è possibile anche su due frequenze diverse e contemporanee, sulla stessa banda oltreché sulle due bande. Ciascuna banda dispone di controlli di Volume e Squelch separati nonché delle indicazioni BUSY/TX pure separate. Ciascuna frequenza (e banda operativa) dispone del proprio riquadro della memoria posto immediatamente a sinistra sopra la frequenza. La striscia a barrette infine indica il livello del segnale ricevuto e trasmesso.

Normalmente il selettore di canale e le varie funzioni dati dai tasti influiscono solo sulla frequenza primaria. Azionando però prima la sequenza FM -> SUB/SUB OP in modo che la freccetta venga posizionata accanto la frequenza secondaria, i controlli agiranno su quest'ultima. Dopo le necessarie regolazioni sulla banda secondaria azionare il solo tasto SUB/SUB OP in modo da riportare i controlli sulla banda principale.

## COMMUTAZIONE DEL VISORE SULLA BANDA SECONDARIA

Durante la ricezione su una frequenza singola, nella metà rimanente del visore si potrà ottenere l'indicazione dell'ora e la tensione della batteria. Se non richiesto tali indicazioni possono essere cancellate.

Azionare FM -> 0/SET -> FM -> BAND/ALT quindi procedere lungo le varie selezioni azionando il tasto BAND/ALT. La selezione attuale é indicata da "clock", "btry" oppure " - - -" per nessuna indicazione. Azionare 0/SET per registrare l'impostazione e riportare il visore nelle condizioni normali.

## COME IMPOSTARE LA FREQUENZA OPERATIVA

### Modo VFO

Modo usato per sintonia e ricerca. Possono essere usati tanto il selettore rotativo (DIAL) che i tasti con freccetta. Le variazioni ottenute corrispondono all'incremento (o passo) di sintonia impostato in precedenza. Sono possibili anche degli incrementi di 1 o 10 MHz. Vi sono due VFO denominati A e B (in realtà il VFO é unico con una memoria aggiunta - I2AMC) per la banda principale e per quella secondaria. La commutazione fra i due VFO durante la ricezione é ottenuta tramite il tasto VFO/PRI. Il VFO selezionato é indicato dal visore quale "A" o "b" nel riquadro adibito al n. di memoria sul lato superiore sinistro rispetto all'indicazione della frequenza.

### Modo Memory

Permette di operare tramite frequenze impostate in anticipo (e registrate in memoria). Ad es. registrando le frequenze dei ripetitori accessibili dalla propria località si potranno richiamare velocemente le frequenze accedendo al ripetitore richiesto. Con tale modo operativo il DIAL (selettore rotativo), tasti con freccetta e le funzioni di ricerca selezioneranno le frequenze già registrate in precedenza in memoria. L'apparato dispone di 41 memorie per banda in ciascuna delle quali é possibile registrare oltre alla frequenza, pure il valore e la direzione del passo di duplice, impostazioni riguardanti il CTCSS oppure frequenze di ricezione e trasmissione separate. Ciascuna di dette memorie può essere "sintonizzata" ovvero partendo dal valore originalmente registrato si potrà variarne la frequenza a piacere come richiesto. La nuova frequenza potrà poi essere registrata nella medesima memoria aggiornandone i dati oppure in un'altra. Il modo di procedere verrà descritto in seguito nel presente manuale.



Il modo operativo vigente potrà essere immediatamente determinato osservando il riquadro della memoria: nel caso fosse indicata una "A" oppure "b" significa che la determinazione della frequenza é data dal VFO. Se invece sussiste la "L", "U" oppure "C" significa che l'apparato é commutato su "Memory".

Il tasto MR/SKIP determina la commutazione dal VFO al Memory mentre per commutare dal modo Memory al VFO azionare il tasto VFO/PRI.

Col il modo operativo su Memory le precedenti selezioni fatte tramite il VFO verranno conservate e presentate alla successiva commutazione.

### **Blocco alla tastiera, al PTT ed all'impostazione della frequenza**

Tali controlli possono venire bloccati (con la funzione "Lock") in modo da prevenire trasmissioni o variazioni accidentali sulla frequenza operativa. Il visore indicherà al centro in basso le segnalazioni PL, KL e DL in negativo.

Con il blocco vigente o meno, si potrà sempre azionare la sequenza FM -> 5/LOCK accedendo così per 3 s. alle funzioni di blocco. Durante detto periodo tramite il tasto 5/LOCK si potrà procedere al blocco richiesto ed inserirlo (o escluderlo: evidenziato dall'assenza dell'indicazione).

Nel caso si desideri bloccare pure il selettore di frequenza o DIAL sarà necessario abilitare in precedenza tale funzione prima di selezionarla.

Azionare FM -> 0/SET -> 5/LOCK; il visore indicherà "dL OFF" oppure azionando nuovamente il tasto 5/LOCK "dL ON". Ciò sta ad indicare che il blocco é stato inserito. Per registrare e riportare il visore alle indicazioni normali azionare 0/SET. Eseguita tale operazione nel bloccare la tastiera il visore indicherà contemporaneamente KL e DL perciò il DIAL rimarrà pure bloccato. Per togliere il blocco al **DIAL** ripetere la sequenza precedente.

Per togliere qualsiasi blocco a prescindere da come impostati, azionare: FM -> 5/LOCK -> 5/LOCK.

I blocchi sono utili per prevenire che altri operatori modifichino inavvertitamente quanto impostato. Notare che con il blocco abilitato i suoni emessi dai tasti interessati sono differenti.

## **REGOLAZIONE DELLO SQUELCH**

I due controlli periferici regolano il livello di soglia delle due frequenze indicate rispettivamente sulla parte destra e sinistra del visore. Ne consegue che la seguente descrizione é identica per entrambi.

- Regolare il controllo periferico completamente in senso antiorario; regolare il controllo interno sino ad ottenere il volume richiesto sul rumore prodotto dal ricevitore.
- Il LED **BUSY/TX** si accenderà in verde quando lo Squelch sarà aperto. Nel caso un segnale fosse udibile sintonizzare l'apparato su una frequenza libera.
- Regolare in senso orario il controllo **SQL** sino a sopprimere il fruscio del ricevitore. Non oltrepassare detto punto di soglia in quanto il ricevitore rimarrebbe insensibile ai segnali più deboli.

Quando un segnale sufficientemente forte supererà la soglia così prestabilita l'indicazione **BUSY/TX** si accenderà ed segnale verrà udito. Durante la ricezione si potrà pure notare l'allungamento della linea a barrette sul fondo del visore in concomitanza all'intensità del segnale ricevuto e senza influenza data dallo squelch. Si potrà per questo motivo osservare l'allungamento della striscia a barrette anche quando lo **SQL** è ridotto.

Nelle versioni del ricetrasmittitore non in vendita in Europa, l'estremo tasto sinistro sotto la membrana di gomma apre lo squelch indipendentemente dal suo livello prefissato. Tale tasto può essere pure utile per controllare la frequenza d'ingresso del ripetitore come accennato in seguito.

## **SELEZIONE DELLA FREQUENZA E DELL'INCREMENTO DI SINTONIA**

La frequenza potrà essere scelta tramite il VFO oppure sintonizzando una memoria già registrata. Supponiamo per ora di usare solamente il VFO: nel caso si noti un numero nel riquadro della memoria riportare il funzionamento sul VFO azionando il tasto VFO/PRI. Si potrà ora impostare una nuova frequenza tramite i tasti ▲/▼/MHz. Nel caso il selettore DIAL non fosse operativo il blocco sarà abilitato.

### **Impostazione di una frequenza tramite tastiera**

È sufficiente azionare i tasti che corrispondono alla numerazione richiesta cominciando da sinistra (centinaia dei MHz) e proseguendo quindi verso destra. Quando si aziona il primo tasto il visore si azzerà con la sola indicazione della cifra impostata. Con l'impostazione dell'ultima cifra il visore torna normale indicando la frequenza impostata (se valida). Nel caso si fosse impostato un numero illecito si udranno due "beep".

**Esempio:**

Si supponga di impostare la frequenza di 146.94 MHz

Azionare dunque 1/TONE -> 4/SAVE -> 6/RPT -> 9/XFER -> 4/SAVE e se lo zero non fosse indicato azionare 0/SET.

Se la frequenza é compresa nella gamma di ricezione il visore indicherà "146.940". In caso contrario si udranno due beep ed il visore indicherà la precedente frequenza operativa.

Nel caso l'apparato fosse stato impostato con gli incrementi da 12.5 oppure da 25 kHz l'azionamento del tasto 4/SAVE non avrà alcun effetto in quanto la frequenza richiesta non costituisce un multiplo di tali incrementi. Impostare un altro numero (ad eccezione del 9/XFER) in modo da ottenere la frequenza più vicina al multiplo dei 12.5 kHz. E' appunto in tale modo che si impostano le frequenze dei ripetitori con canalizzazione dimezzata (i tipi a) per intenderci).

**Nota:** per le frequenze che finiscono con lo zero é possibile abbreviare la sequenza azionando il tasto VFO/PRI prima dell'ultima cifra che non sia uno zero.

**Esempio:** impostare 146.000 MHz

Azionare: 1/TONE -> 4/SAVE -> 6/RPT -> VFO/PRI.

Nel caso l'apparato non risponda all'impostazione si potrà cancellare l'impostazione errata azionando il PTT e ritornare alla presentazione precedente.

**Impostazione delle frequenze dei ripetitori multipli di 5 kHz**

Se l'apparato fosse predisposto agli incrementi di 12.5, 20 o 25 kHz e sia necessario accedere ad una canalizzazione di 5 kHz, si potrà abilitare il 4° tasto durante l'impostazione tramite la tastiera.

Azionare la sequenza: FM -> 0/SET -> FM -> 7/STEP. Il visore indicherà "Ik on"; azionare il PTT.

Notare che anche con detta operazione l'adeguamento verrà cancellato alla prossima operazione di sintonia. Per escludere tale funzione ripetere la sequenza descritta. Il visore indicherà "Ik OFF" quale conferma.

## Sintonia

Per procedere con la sintonia si potrà usare il selettore rotativo (DIAL), i tasti con freccetta ▲/▼/MHz oppure impostare la frequenza richiesta direttamente con la tastiera. Nel caso un tasto con freccetta venga mantenuto premuto si otterrà lo scorrimento continuo della sintonia. Per arrestarla basterà azionare brevemente di nuovo il tasto precedente. QSY rapidi da 1 MHz sono ottenibili azionando prima il tasto FM quindi il tasto con freccetta necessario oppure azionare FM ed agire sul DIAL.

La canalizzazione UHF per tutte le versioni in vendita é predisposta su 25 kHz; mentre per le VHF é di 5 kHz per la versione americana e di 25 kHz per tutte le altre. Per selezionare un incremento diverso azionare FM -> 7/STEP quindi, agire sul DIAL per ottenere il passo richiesto ed infine azionare nuovamente 7/STEP per ripristinare al funzionamento normale.

Tenere presente che oltre alla ricezione contemporanea possibile in UHF e VHF l'apparato consente pure la ricezione contemporanea di due frequenze entro la stessa banda. Si rende perciò necessario entrare nei particolari.

Per la ricezione contemporanea sulle due bande é necessario prima impostare tramite la tastiera la frequenza richiesta sulla rappresentazione alternativa. Dopodiché tramite i tasti ▲/▼/MHz e con il DIAL si potrà procedere con la sintonia oppure con la ricerca su qualsiasi gamma,

Con la ricezione simultanea, sintonizzando le UHF utilizzando la zona sinistra del visore, raggiunto il limite di banda il  $\mu$ P predisporrà la frequenza sul limite estremo opposto. Se però la versione acquistata possiede una gamma VHF estesa, con il procedere della sintonia al di fuori della reale banda dei due metri (entro la zona destra del visore) l'indicazione diverrà intermittente ed il PLL non sarà più agganciato. In tale caso basterà ritornare entro la banda operativa per ripristinare il funzionamento corretto.

### ATTENZIONE !

La trasmissione in VHF non é possibile utilizzando l'indicazione sinistra del visore mentre la trasmissione é possibile solo sulla parte destra del visore. Verrà rappresentato "Err" nel caso si azioni il PTT. Ciò benché qualsiasi zona del visore possa essere usata per la sola ricezione. Ricordarsi pure che la trasmissione é possibile solo sulla banda principale così designata. Inoltre non procedere con la trasmissione sulla medesima frequenza indicata dall'altra parte per la ricezione



### Selezione della potenza RF

Per selezionare il livello più alto (High) oppure uno dei tre livelli più bassi "L1", "L2", "L3" azionare la sequenza FM -> 3/LOW. Durante la selezione la striscia a barrette indicherà il livello relativo. L'uscita più debole determina il consumo minore e di conseguenza una autonomia maggiore.

Per variare il livello più basso azionare FM -> 3/LOW -> 3/LOW (quest'ultimo se il visore indicasse "Hi". Dopodiché selezionare il livello con il DIAL. Azionare infine il PTT oppure attendere 3 s. sinché il visore ritorna alla normalità.

### Potenze RF ottenibili

Indicazione	Con 7.2V di alimentaz.		Con 12V di alimentaz.	
	Watt	mA	Watt	mA
L1	0.5	400-800	0.5	600
L2	1.5	500-1000	1.5	850
L3	2	500-1000	3	1100
Hi	2	1000	5	1500

### Selezione dell'uscita in BF nell'auricolare

E' noto come il "Full Duplex" tramite l'uso contemporaneo delle due bande richieda un auricolare o cuffia addizionale in modo da prevenire l'innescò di bassa frequenza. Si potrà selezionare l'audio del ricevitore da inviare alla presa per cuffia **EAR** posta sul pannello superiore azionando la sequenza: FM -> 0/SET -> VFO/PRI. Il visore indicherà "SP" seguito dalla selezione effettuata sulle uscite ed indicate a sinistra ed a destra; "E" per la presa auricolare, "I" per l'altoparlante interno. Le tre combinazioni I, IE & EE potranno essere selezionate mediante la commutazione data dal tasto VFO/PRI. A selezione effettuata azionare il tasto 0/SET oppure il PTT.

**NOTA:** tale selezione influisce sull'audio solo se un auricolare oppure un microfono/altoparlante é stato infilato nella presa **EAR** e conseguente esclusione dell'altoparlante interno.

## TRASMISSIONE

Azionare FM -> 3/LOW una o due volte in modo che il visore indichi "LOW" in coincidenza della banda primaria. Prima di procedere con la trasmissione attendere affinché la frequenza sia libera (segnalazione **BUSY/TX** spenta) quindi azionando il PTT parlare nel microfono (ubicato verso il fondo del pannello anteriore). Con la commutazione in Tx, la segnalazione **BUSY/TX** corrispondente alla banda usata VHF o UHF si illuminerà in rosso. La striscia a barrette indicherà la potenza relativa in uscita. Rilasciare il PTT per ricommutare in ricezione.

Se l'emissione del tono da 1750 Hz fosse richiesta basterà azionare il tasto posto sotto la membrana di gomma immediatamente sopra al pulsante PTT.

Nel caso una maggior potenza RF fosse richiesta si potrà selezionarla come appena descritto. Si raccomanda comunque di ricorrere al minimo livello sufficiente per assicurare una comunicazione comprensibile.

## PASSO DI DUPLICE

Può essere ottenuto manualmente, in modo automatico oppure registrando delle frequenze totalmente indipendenti: una per la trasmissione ed una per la ricezione. Nelle VHF il valore del passo di duplice è normalizzato a -600 kHz mentre nell'UHF può essere di 1.6, 5 oppure 7.6 MHz. Con il modo normale oppure automatico si potrà predisporre soltanto un valore. Per comunicazioni strane sarà necessario ricorrere alle due frequenze indipendenti (descritte più avanti nel testo).

Per abilitare manualmente il passo di duplice normalizzato basterà azionare FM -> 6/RPT ottenendo la direzione negativa mentre azionando due volte il tasto 6/RPT si otterrà la direzione positiva (standard americano). Un terzo colpo sul 6/RPT ristabilirà il funzionamento in Simplex. Il visore indicherà in alto a destra una piccola + o - a seconda del senso usato.

**Esempio:** si supponga di voler accedere ad un ipotetico ripetitore con le frequenze di 146.34 e 146.94 MHz.

- Impostare sul visore il valore di 146.94 MHz (per ricevere la frequenza d'uscita)
- Azionare FM -> 6/RPT solo una volta. Il visore indicherà "-" sul limite superiore, in caso contrario riazionare l'ultimo tasto sino ad ottenere l'indicazione.
- Quando il canale è libero azionare il PTT ed annunciare il proprio nominativo. Si vedrà che durante la trasmissione il visore indicherà 146.34 MHz.

L'esempio si addice ovviamente solo per il valore normalizzato impostato in fabbrica, si potrà se richiesto, modificarlo come descritto in seguito.

Con il passo di duplice abilitato si potranno invertire le frequenze di trasmissione e di ricezione azionando FM -> REV/CLOCK. Ciò può essere utile per ascoltare sulla frequenza di trasmissione (ingresso del ripetitore) e determinando il livello del corrispondente, l'eventuale opportunità di procedere in Simplex. Ripristinare la direzione normale azionando nuovamente FM -> REV/CLOCK.

### **Scavalco dello Squelch/Controllo sulla frequenza d'ingresso del ripetitore**

Nella versione "A" ovvero quella destinata al mercato degli Stati Uniti, lo scambio appena accennato é ottenibile con l'apposito tasto situato sopra il PTT (destinato nella versione europea all'emissione del tono a 1750 Hz).

Azionare FM -> 0/SET -> REV/CLOCK. Il visore indicherà "rE ON" per l'abilitazione della funzione. Azionando nuovamente REV/CLOCK l'abilitazione verrà esclusa con la relativa indicazione: "rE OFF".

Azionare 0/SET per registrare l'impostazione e ripristinare al funzionamento normale. Quando il tasto di scavalco verrà azionato si udrà la frequenza d'ingresso del ripetitore mentre l'indicazione "+/-" diverrà intermittente.

## **IMPOSTAZIONE DI UN VALORE DIVERSO DAL PASSO DI DUPLICE NORMALIZZATO**

Qualora fosse richiesta l'impostazione di un valore diverso da quello accennato procedere come segue:

- Azionare FM -> 0/SET -> 6/RPT. Si otterrà il valore attuale espresso in MHz con tre punti decimali.
- Selezionare il valore richiesto con il DIAL. La risoluzione é di 50 kHz.
- Ripristinare al funzionamento normale con il PTT.

### **ARS o Passo di duplice automatico (ARS)**

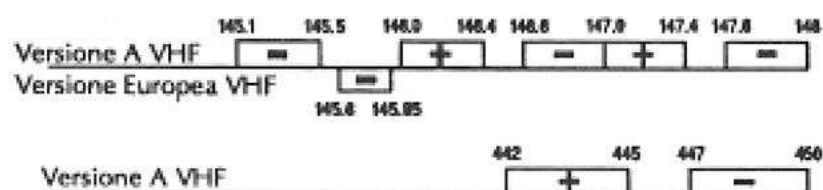
La funzione inserisce in modo automatico il passo di duplice quando l'apparato é sintonizzato sulla sottobanda destinata ai ripetitori. L'abilitazione della funzione é evidenziata dal segno "-" o "+" nella parte superiore del visore.

L'abilitazione é confermata pure dalla variazione di frequenza non appena si commuterà in trasmissione.

L'ARS é escluso in fabbrica prima della spedizione. Per riabilitarlo procedere come segue:

- Azionare FM -> 0/SET -> 6/RPT. Al posto della frequenza primaria si noterà lo stato del passo di duplice e relativo valore. Una "A" sulla sinistra evidenzia l'abilitazione del passo di duplice.
- La successiva commutazione su On e OFF é ottenuta con il solo tasto FM.

### Sottobande riservate al passo di duplice automatico



- Per ripristinare il visore alle indicazioni normali azionare 6/RPT.

Come già detto, si potrà ricorrere al metodo manuale per l'impostazione del passo di duplice azionando in qualsiasi momento FM -> 6/RPT.

Tenere presente che se si varia la frequenza con l'ARS abilitato, le impostazioni manuali verranno cancellate.

### Selezione intelligente della banda (IBS)

Con la doppia ricezione sarà possibile con la funzione IBS commutare le frequenze del ricevitore in modo automatico cosicché all'atto della chiamata su una frequenza qualsiasi del corrispondente, la frequenza di trasmissione sarà già appropriatamente posizionata sulla banda primaria.

Per abilitare la funzione IBS:

- Azionare: FM -> 0/SET -> BAND/ALT.  
Il visore indicherà nella zona centrale "IBS" in modo da evidenziare l'avvenuta abilitazione della funzione. Per ripristinare il visore alla rappresentazione della frequenza azionare 0/SET.

Con il funzionamento tramite IBS, quando un segnale sarà presente nella frequenza secondaria il triangolino/freccetta alla sinistra dell'indicazione frequenza



secondaria sarà intermittente. Quando si azionerà il PTT detta frequenza diverrà la frequenza principale (ovvero quella abilitata alla trasmissione). Le comunicazioni avverranno in seguito nel modo normale.

Terminato il QSO si potrà commutare su un'altra frequenza mediante il tasto BAND/ALT oppure attendere un'altra stazione. Nel caso un segnale si presenti su quanto costituiva prima la frequenza principale la funzione ne prenderà atto ed il triangolino/freccetta diverrà nuovamente intermittente. Basterà azionare il PTT per essere pronti alla nuova comunicazione.

### **Uso quale ripetitore/traslatore con l'uso contemporaneo delle due bande**

Proprio così! L'apparato potrà essere usato quale ripetitore, perciò i segnali ricevuti in VHF potranno essere ripetuti e traslati in UHF (o viceversa). Si raccomanda di selezionare accuratamente le due frequenze prima di procedere con la funzione.

Per abilitare la funzione azionare e mantenere premuto il tasto 6/RPT durante l'accensione dell'apparato. Nel riquadro della memoria il visore rappresenterà una "r" in concomitanza con "**LOW T SQ**" ciò ad evidenziare l'abilitazione della funzione. Il tone encoder/decoder possono essere pure inclusi o esclusi.

**ATTENZIONE:** il ciclo di lavoro (duty cycle) del trasmettitore sarà molto più esteso rispetto all'uso normale, perciò sarà opportuno selezionare una potenza di emissione molto bassa (tanto in VHF che in UHF) in modo da prevenire surriscaldamenti e danneggiare la sezione Tx.

Per ripristinare al funzionamento normale basterà spegnere quindi riaccendere l'apparato procedendo pure a cancellare le precedenti impostazioni riguardo al tone encoder/decoder ed al livello potenza Tx.

*E' opportuno anche ricordare che certe modalità operative quale ad es. la citata funzione può essere illecita in un certo paese; controllare!*

## REGISTRAZIONE IN MEMORIA

L'apparato FT-530 dispone di 41 memorie contrassegnate dai numeri da 1 a 38 nonché L, U e C. Oltre alla frequenza in ciascuna memoria si potranno pure registrare le frequenze di trasmissione e ricezione separate, il valore e direzione del passo di duplice, la frequenza dei toni CTCSS ecc. La memoria C é riservata alla frequenza di chiamata e potrà essere immediatamente richiamata tramite il tasto CALL/DTMF. Le memorie L ed U sono adibite alla registrazione dei limiti di banda entro cui effettuare la ricerca.

Per registrare una frequenza in memoria:

- Selezionare la frequenza da registrare (e l'eventuale passo di duplice manuale se richiesto) usufruendo del modo VFO come già descritto.
- Mantenere premuto per mezzo secondo il tasto FM sino ad udire il secondo "beep". Il n. della memoria o la lettera che la distingue per la banda selezionata diverrà intermittente.
- Entro 5 s. dopo aver azionato il tasto FM, selezionare la memoria da registrare con il DIAL o i tasti con freccetta ▲/▼. Nel caso si selezioni una memoria registrata quest'ultima verrà aggiornata con i nuovi dati.
- Azionare ancora una volta il tasto FM per effettuare la registrazione nella memoria così prescelta. Il n. della memoria cesserà di essere intermittente per 1 s. per poi sparire del tutto in quanto il funzionamento si stabilisce sul VFO. Nel caso i 5 s. vengano oltrepassati nulla verrà registrato e sarà opportuno ripetere l'operazione.

**Esempio:** registrare le caratteristiche del ripetitore 146.34/146.94 nella memoria n. 5.

- Tramite il VFO impostare per prima cosa la frequenza e l'eventuale passo di duplice come già descritto.
- Azionare e mantenere premuto per 1/2 secondo il tasto FM in modo che il n. della memoria sia intermittente nel rispettivo riquadro; la prossima operazione dovrà essere espletata entro 5 s.
- Tramite il DIAL o mediante i tasti con freccetta selezionare il n. 5 che sarà intermittente nel riquadro memoria.
- Azionare di nuovo brevemente il tasto FM. Ciò é tutto. I dati verranno registrati nella memoria n. 5 mentre il funzionamento resta sul VFO.

Per confermare l'avvenuta registrazione variare la frequenza con il **DIAL** quindi commutare sul modo Memory tramite il tasto MR/SKIP. Visto il n. 5 nel riquadro della memoria, la frequenza di ricezione: 146.94 dovrà essere rappresentata dal visore.

Come accennato in precedenza si potrà azionare FL -> REV/CLOCK per confermare la frequenza di trasmissione equivalente a 146.34 MHz.

Si potrà usare qualsiasi memoria ad eccezione della C con il medesimo risultato. La memoria C richiede una sequenza differente. Notare come l'azionamento del tasto MR/SKIP fatto dal modo VFO richiama l'ultima memoria registrata o comunque usata.

## **RICHIAMO DI UNA MEMORIA**

Nell'esempio precedente, per la ricerca della conferma si è azionato il tasto MR/SKIP per commutare dal VFO alle memorie già registrate. La memoria viene sempre contraddistinta nell'apposito riquadro sull'angolo superiore sinistro quando vige il modo Memory. Quando più di una memoria viene registrata si potrà richiamarla per l'uso tramite il selettore DIAL, i tasti con freccetta oppure mediante tasto numerico. Nel caso si usi un tasto con freccetta, azionarlo uno scatto per volta sino ad ottenere il n. richiesto; se il tasto viene mantenuto premuto si otterrà la ricerca fra le memorie. Le memorie non ancora registrate verranno saltate. Per il richiamo tramite la tastiera basterà battere il tasto corrispondente alla memoria richiesta seguito dal MR/SKIP.

**Esempio:** per richiamare la memoria n. 20 azionare: 2/T SET -> 0/SET -> MR/SKIP.

Per uscire dalle memorie e ritornare all'ultima frequenza usata con il VFO azionare il tasto VFO/PRI.

## **MEMORIA DEDICATA ALLA FREQUENZA DI CHIAMATA**

La memoria dedicata alla frequenza di chiamata può essere richiamata in modo immediato tramite il tasto CALL/DTMF. Il visore indicherà una "C" nell'apposito riquadro memoria. Detta memoria è stata registrata in fabbrica con il limite più basso in frequenza del ricetrasmittitore, però può essere modificata con una frequenza qualsiasi, quella usata per il ripetitore oppure anche con una frequenza di trasmissione separata.

Per registrare la frequenza di un ripetitore nella memoria CALL mantenere premuto per mezzo secondo il tasto FM in modo da ottenere una rappresentazione nel riquadro memoria, dopodiché azionare il tasto CALL/DTMF. Per registrare pure la frequenza di trasmissione, registrata la frequenza di ricezione predisporre il VFO sulla frequenza di trasmissione e ripetere il procedimento appena descritto. L'unica differenza consiste nel mantenere premuto il pulsante PTT mentre si aziona il tasto CALL/DTMF.

## **Registrazione della frequenza indipendente per la trasmissione**

Tutte le memorie possono essere pure registrate con la frequenza di trasmissione indipendente; ciò si adatta a quei ripetitori che non usano il passo di duplice di valore normalizzato.

Procedere nel modo seguente:

- Registrare la frequenza di ricezione come già descritto nella registrazione delle memorie (l'abilitazione del passo di duplice non ha importanza).
- Impostare la frequenza di trasmissione richiesta.
- Azionare e mantenere premuto per mezzo secondo il tasto FM in modo da distinguere il numero della memoria nell'apposito riquadro.
- Azionare e mantenere premuto il pulsante PTT nell'azionare momentaneamente una o più volte il tasto FM. L'azionamento del PTT non commuterà il Tx in trasmissione.

Nel richiamare una frequenza separata di trasmissione si noterà che il visore indicherà entrambi i simboli "- +" accanto alla parte centrale superiore. Anche in questo caso si potrà azionare il tasto FM -> REV/CLOCK per ottenere l'indicazione della frequenza di trasmissione mentre i simboli del passo di duplice saranno intermittenti. Si potrà pure azionare la sequenza FM ->6/RPT per cancellare il passo di duplice (ciò in modo temporaneo sinché si varia la memoria). Registrata la memoria con la frequenza di trasmissione separata nel caso che nella stessa memoria venga registrata una frequenza di ricezione, quella di trasmissione separata verrà cancellata.

## **SINTONIA PARTENDO DALLA FREQUENZA IN MEMORIA**

Durante la ricezione tramite una memoria richiamata si potrà procedere con delle operazioni di sintonia ed anche registrarla con degli altri valori azionando prima il tasto MR/SKIP. A questo punto il visore rappresenterà una fila di piccole freccette poste sotto il riquadro della memoria ad indicare che è possibile la sintonia come descritto all'inizio, comprensiva degli incrementi da 1 MHz. Si potrà in seguito se richiesto, registrarvi una nuova frequenza oppure passare ad un'altra memoria. E' sufficiente azionare e mantenere premuto per mezzo secondo il tasto FM, selezionare la nuova memoria (se richiesta) ed azionare di nuovo momentaneamente il tasto FM. In tal caso il funzionamento resta determinato dalla nuova memoria selezionata mentre la precedente resta nel suo stato originale. Dopo aver sintonizzato la memoria nel caso la registrazione delle variazioni non sia richiesta, basterà azionare il tasto MR/SKIP per ripristinare il funzionamento dei dati registrati originalmente nella memoria.



## OCCULTAMENTO DELLE MEMORIE

Come già accennato la registrazione in una memoria cancella i dati precedenti aggiornandoli. Però se all'operatore capita spesso di muoversi da un'area operativa ad un'altra sarà necessario l'uso di memorie differenti a seconda delle località e degli orari. Con l'apparato FT-530 si potranno rendere disponibili diversi gruppi di memoria senza doverli registrare nuovamente dall'inizio. Ciò si ottiene occultando certe memorie in modo che non siano accessibili al funzionamento normale per abilitarle soltanto quando richiesto.

Per occultare una memoria procedere nel modo seguente:

- Richiamare la memoria da occultare.
- Azionare e mantenere premuto per mezzo secondo il tasto FM sinché il numero che contraddistingue la memoria diventa intermittente.
- Azionare il tasto MR/SKIP. Ciò determina il visore a rappresentare la prossima memoria di valore più basso già registrata, la memoria selezionata in precedenza non sarà più accessibile manualmente e neppure durante la ricerca (come più avanti descritto).

Per togliere l'occultamento ad una memoria procedere nel modo seguente:

- Richiamare una memoria qualsiasi.
- Azionare e mantenere premuto per mezzo secondo il tasto FM sinché il numero nel riquadro della memoria diventa intermittente.
- Selezionare il numero delle memorie a cui togliere l'occultamento con il DIAL oppure con i tasti con freccetta.
- Azionare il tasto MR/SKIP. (Attenzione a non azionare il tasto FM !).

Una volta occultate delle memorie assicurarsi di non reregistrarle accidentalmente in quanto non sarà più possibile in tal caso recuperare i dati precedenti.

## RICERCA

Prima di iniziare la ricerca assicurarsi che il controllo SQL sia predisposto sul livello di soglia in assenza di segnale. L'avvio e l'arresto della ricerca é effettuato con i tasti MHz con freccetta. Basterà azionare e mantenere premuto uno di questi tasti per più di mezzo secondo per ottenerne l'avvio. Nel caso l'apparato sia predisposto su VFO o su un'operazione di sintonia entro la memoria, si otterrà la ricerca entro la banda

operativa e in caso contrario, con la commutazione sul modo Memory si avrà la ricerca entro le sole memorie. La ricerca si arresta quando un segnale sufficientemente forte oltrepassa la soglia del silenziamento. In tal caso il punto decimale sul visore diverrà intermittente. Durante la ricerca, raggiunto l'estremo della banda operativa, si udrà un doppio "beep" (a meno che non si sia escluso il beeper con la sequenza FM -> 2/T SET -> FM -> 2/T SET). Le condizioni di avvio per la ricerca dipendono dall'impostazione. La ricerca potrà sempre essere arrestata manualmente azionando il pulsante PTT, oppure i tasti con freccetta. Con tale arresto il funzionamento resterà sull'ultima frequenza operativa. La ricerca può essere anche arrestata con i tasti MR/SKIP, VFO/PRI e CALL/DTMF però in questo caso la frequenza operativa si sposterà alla rispettiva nuova frequenza.

### **Condizioni per il riavvio della ricerca**

Due possibilità sono a disposizione: tramite la Pausa dove la ricerca si arresta sintanto che la portante ricevuta mantiene aperto lo Squelch oppure dopo un periodo di 5 secondi per cui la ricerca si arresterà per 5 secondi sul segnale intercettato per poi riprendere a prescindere che il segnale sia venuto a cessare o meno. La durata dei 5 secondi é la funzione registrata inizialmente in fabbrica. Per visualizzare le condizioni di riavvio della ricerca azionare la sequenza: FM -> 7/STEP. Nel riquadro della memoria il visore indicherà una "P" oppure "5". Il modo operativo potrà essere commutato tramite il tasto FM; il tasto 7/STEP ripristinerà il visore all'indicazione normale.

## **RICERCA CON ESCLUSIONE DI CERTE MEMORIE**

Se il processo di ricerca si arresta sempre su una memoria la cui frequenza é occupata da sola portante o altro potrà essere conveniente escluderla come segue: una volta posizionati sulla memoria da escludere azionare i tasti FM -> MR/SKIP. Un piccolo triangolino posto sulla sinistra del riquadro della memoria indicherà che quest'ultima verrà saltata durante la ricerca, (però si potrà sempre richiamarla manualmente). Per cancellare la funzione basterà ripetere la sequenza usata per escluderla: selezionare la memoria manualmente quindi azionare i tasti FM -> MR/SKIP.

## RICERCA ENTRO DEI LIMITI DI FREQUENZA

Il ricetrasmittitore FT-530 può essere adibito ad effettuare la ricerca entro una banda ristretta delimitata da due limiti in frequenza; tali limiti verranno registrati nelle apposite memorie denominate L per la memoria adibita al limite più basso ed U per la memoria adibita al limite più alto in frequenza.

Per impostare detti limiti procedere nel modo seguente:

- Registrare il valore di frequenza più basso nella memoria L ed il limite più alto nella memoria U.
- Richiamata la memoria (L oppure U) azionare il tasto MR/SKIP per abilitare la sintonia nella memoria come descritto in precedenza (dovranno essere evidenziate le freccette sotto il riquadro della memoria). Si ottiene in tale modo una sottobanda racchiusa entro i limiti L ed U entro cui si potranno apportare variazioni di sintonia od avviare il processo di ricerca. Nel caso sia abilitato il passo di duplice manuale oppure automatico (ARS) quest'ultimo verrà applicato in modo automatico durante la trasmissione (anche se il valore della frequenza di trasmissione cade al di fuori della sottobanda così creata).

**NOTA:** La risoluzione in frequenza dei limiti della sottobanda è di 100 kHz, benché l'entità dei passi con cui sono state registrate le memorie L ed U possano essere differenti. Detti valori saranno perciò arrotondati al valore di 100 kHz più vicino ai limiti della sottobanda.

**Esempio:** Si supponga di limitare la ricezione fra 145 e 145.9 MHz.

- Sintonizzare tramite il VFO una frequenza qualsiasi fra 145.000 e 145.095 MHz.
- Mantenere premuto per mezzo secondo il tasto FM quindi ruotare il selettore DIAL sinché una "L" appare nel riquadro della memoria, dopodiché azionare momentaneamente il tasto FM. La frequenza visualizzata sarà ora registrata in modo da costituire il limite più basso della sottobanda equivalente a 145.000 MHz.
- Sintonizzare con il selettore DIAL una qualsiasi frequenza fra 145.900 e 145.995 MHz.
- Ripetere il secondo passo selezionando la "U" nel riquadro memoria. In tal modo si registra il limite superiore della sottobanda equivalente a 145.900 MHz.
- Azionare il tasto MR/SKIP per modificare il modo operativo su memoria quindi nuovamente MR/SKIP per abilitare alla sintonia ed alla ricerca i limiti della sottobanda così impostata. Notare che quando la sottobanda è sottoposta alla ricerca come pure durante la ricerca entro la completa banda operativa di udrà un doppio beep ogni qualvolta il processo raggiunge un limite. Si ricorda che il beeper, nel caso dia fastidio, può essere escluso con la seguente sequenza: FM -> 2/T SET -> FM -> 2/T SET.



Per cancellare i limiti della sottobanda e riportare il funzionamento alle memorie azionare il tasto VFO/PRI per ripristinare il funzionamento VFO oppure ancora il tasto CALL/DTMF per commutare sulla frequenza di chiamata. Una volta registrate le memorie L ed U si potrà riabilitare la sottobanda richiamando ciascuna memoria ed azionando di nuovo il tasto MR/SKIP. Tenere presente che non si potrà abilitare la sottobanda quando le memorie L oppure U sono contrassegnate per essere saltate oppure se occultate.

## CONTROLLO PRIORITARIO

Il controllo prioritario permette di controllare con una cadenza di 5 secondi l'attività su una frequenza registrata in memoria mentre si opera su un'altra frequenza tanto con il VFO che con una memoria. Nel caso il ricevitore riveli un segnale sulla frequenza prioritaria il funzionamento dell'apparato si prestabilirà su quest'ultimo valore. Nel caso si commuti in trasmissione la funzione prioritaria verrà esclusa e l'apparato resterà definitivamente su quest'ultima frequenza.

Per abilitare la funzione prioritaria procedere nel modo seguente:

- Predisporre il controllo dello Squelch come già descritto (al livello di soglia) e registrare la frequenza da controllare su una memoria (che dovrà essere la numero 1 nel caso si debba operare su altre frequenze in memoria durante il controllo prioritario).
- Abilitare il VFO azionando il tasto VFO/PRI oppure selezionare la memoria richiesta sulla cui frequenza si voglia operare, dopo di che azionare la sequenza FM -> VFO/PRI.

Il visore indicherà una "P" nel riquadro memoria, successivamente, con la cadenza di 5 secondi verrà indicata brevemente la frequenza prioritaria mentre il ricevitore commuta su quest'ultima. Sinché non vi sarà segnale sulla frequenza prioritaria si potrà sintonizzare, procedere con la ricerca, trasmettere e ricevere con il VFO, selezionare altre memorie o effettuarvi la ricerca. Nel caso il corrispondente atteso compaia sulla frequenza prioritaria azionare momentaneamente il pulsante PTT mentre lo si sta ricevendo portando così a termine il controllo prioritario. Se non si intraprende alcuna azione, durante la presenza del segnale il controllo avrà una pausa ed il punto decimale sarà intermittente. Il controllo prioritario riprenderà secondo le condizioni predisposte per il riavvio della ricerca: dopo una pausa di 5 secondi o dopo che il segnale verrà definitivamente a cessare. Per cancellare la funzione del controllo prioritario in modo manuale azionare il tasto VFO/PRI.



Notare che è possibile usare qualsiasi memoria (esclusa la numero 1) da adibire al canale prioritario nella sequenza appena descritta, ciò nel caso si voglia operare con il modo VFO. Non è consentito però commutare il VFO fra le memorie ed il funzionamento con il VFO senza prima cancellare la funzione del canale prioritario (azionando MR/SKIP oppure VFO/PRI).

### Ricezione in AM

L'apparato FT-530 è completo del demodulatore in AM per cui si potranno ricevere anche delle emissioni in ampiezza modulata come ad esempio quelle aeronautiche nel caso la propria versione abbia la ricezione estesa fino alla gamma 118-135 MHz.

Per abilitare la demodulazione in AM procedere nel modo seguente:

Azionare FM -> 0/SET-> FM -> VFO/PRI; il visore indicherà "A3 ON", successivamente azionare il tasto 0/SET oppure il pulsante PTT. Questa predisposizione abilita la sezione ricevente in VHF alla sola ricezione in AM perciò non dimenticarsi di escluderla per la ricezione in FM ripetendo la sequenza accennata. Il visore indicherà "A3 OFF".

## FUNZIONAMENTO CON IL CTCSS

L'apparato potrà essere vantaggiosamente usato per l'accesso a certi ripetitori usando il tono subaudio oppure per asservirvi l'apertura del proprio silenziamento che in questo caso non verrà più disturbato dalle comunicazioni in corso, ma solo dalla frequenza esatta del tono impiegato. La funzione encode ("T") a sua volta sovrappone il tono subaudio prescelto alla propria comunicazione mentre il decode ("T SQ") controlla attraverso filtri adatti, le comunicazioni in arrivo per aprire o meno lo Squelch in presenza della tonalità richiesta.

Per controllare e impostare la frequenza tonale azionare il tasto FM -> 2/T SET. Il visore indicherà la frequenza in Hz. Per variare la frequenza subaudio regolare tramite il DIAL oppure azionare i tasti MHz con freccetta sinché il visore indicherà la frequenza richiesta. Il visore indicherà tutti i valori normalizzati EIA come illustrato nella tabella seguente.

Per abilitare la funzione CTCSS azionare la sequenza FM -> 1/TONE quando il visore indica la frequenza operativa. Al primo azionamento il visore indicherà in alto una "T" (encode) ed il generatore dei toni verrà abilitato per la trasmissione sulla

frequenza prescelta (nel caso quest'ultima fosse in VHF essa dovrà essere posizionata a sinistra e se in UHF sulla destra). Azionare nuovamente la sequenza FM -> 1/TONE (oppure soltanto 1/TONE se le funzioni alternative del tasto sono tutt'ora abilitate) perciò il visore indicherà contemporaneamente "T" e "SQ" (decode) per indicare che il sistema di Tone Squelch è abilitato tanto per la trasmissione che la ricezione (soltanto i segnali debitamente "codificati" con la modulazione aggiunta del tono subaudio potranno aprire lo Squelch).

Azionando ancora una volta FM -> 1/TONE si escluderà la funzione del Tone Squelch.

I toni CTCSS (e lo stato di encode/decode) potranno essere registrati in ciascuna memoria allo stesso modo (e allo stesso momento) usato per le frequenze operative. Per variare il tono subaudio registrato in una memoria sarà sufficiente richiamarla, ripristinare la frequenza tonale oppure la funzione quindi registrare nuovamente la memoria (azionare e mantenere premuto il tasto FM per mezzo secondo quindi rilasciarlo e premerlo nuovamente in modo momentaneo). Nel caso si abiliti il CTCSS in una delle memorie per i limiti di sottobanda la funzione sarà abilitata quando detta memoria sarà usata per iniziare il funzionamento nella sottobanda.

FREQUENZE CTCSS SUBAUDIO ESPRESSE IN Hz			
67.0	94.8	131.8	186.2
69.3	97.4	136.5	192.8
71.9	100.0	* 141.3	203.5
74.4	103.5	146.2	210.7
77.0	107.2	151.4	218.1
79.7	110.9	156.7	225.7
82.5	114.8	162.2	233.6
85.4	118.8	167.9	241.8
88.5	123.0	173.8	250.3
91.5	127.3	179.9	—

### Analisi dei toni CTCSS ricevuti

Nel caso si sentano comunicazioni di cui si sospetti oppure si sia a conoscenza che usino il CTCSS però non si conosca l'esatta frequenza dei toni usati, si potrà abilitare la ricerca della tonalità CTCSS in modo da determinarne con precisione la frequenza.

Per abilitare detta analisi azionare la sequenza FM -> 0/SET -> FM -> 2/T SET ed ascoltare i "beep" risultanti.

Nel caso si senta un beep di tonalità bassa la funzione di analisi CTCSS è stata abilitata. Nel caso invece si senta una sequenza di toni alti e bassi azionare nuovamente il tasto 2/T SET mentre una F in negativo è tutt'ora indicata sulla zona superiore del visore (in caso contrario azionare la sequenza FM->2/T SET). In ciascun caso a sequenza ultimata azionare il pulsante PTT.

Una volta abilitato il processo di analisi si potrà dargli inizio sulla frequenza operativa nel modo seguente:

- Abilitare il Tone Squelch CTCSS (FM -> 1/TONE e quindi nuovamente 1/TONE se necessario sinché il visore indicherà "T SQ").
- Visualizzare la frequenza del tono CTCSS azionando i tasti FM -> 2/T SET.
- Dare inizio alla ricerca azionando e mantenendo premuto per mezzo secondo uno dei tasti MHz con freccetta.

Si noterà che in assenza di segnale la velocità di analisi è molto veloce per rallentare alla frequenza di diversi toni al secondo in presenza di un segnale, in quanto quest'ultimo viene analizzato per l'eventuale presenza del tono CTCSS. Non appena il processo di analisi trova il tono giusto come indicato dal visore, l'analisi avrà una pausa con l'intermittenza del punto decimale. A questo punto azionare il pulsante PTT mentre la frequenza del tono visualizzato rimarrà selezionata. In caso contrario quando il segnale ricevuto verrà a cessare si ripristinerà l'analisi sulle frequenze CTCSS sinché verrà ricevuto un altro segnale oppure sinché si azionerà il pulsante PTT per dare termine al processo di analisi. Notare che l'azionamento non commuterà l'apparato in trasmissione.

Per riportare l'apparato alla normale indicazione operativa azionare il tasto 2/T SET. A questo punto quando si procederà in trasmissione o alla registrazione della memoria il tono analizzato e trovato verrà usato.

### **Paging con il "CTCSS BELL"**

Il CTCSS Bell può considerarsi un'estensione della funzione di encode/decode appena descritta: i toni in arrivo aprono lo Squelch con in aggiunta due possibilità che rendono più convenienti le comunicazioni private. Con il modo CTCSS Bell operativo il visore indicherà il simbolo di una piccola campanella al centro dello schermo. Nel ricevere una chiamata di tale tipo detto simbolo diverrà intermittente in modo da indicare che una chiamata è stata ricevuta perciò anche in caso di assenza dell'operatore quest'ultimo verrà avvisato che una chiamata gli è stata indirizzata senza però alcuna informazione addizionale sull'origine di tale chiamata.



Quest'ultimo particolare d'identificazione della stazione chiamante richiede la funzione di Paging descritta più avanti nel testo.

Per abilitare il CTCSS Bell procedere come segue:

- Impostare la frequenza operativa richiesta.
- Selezionare la frequenza del tono CTCSS mediante la sequenza FM -> 2/T SET come già descritto in precedenza, ciò nel caso non lo si abbia già fatto.
- Per aspettare una chiamata dal corrispondente che usa pure il tone squelch abilitare il funzionamento dell'encode/decode in modo che il visore indichi "T SQ", in tal modo non si perderanno delle chiamate quando si escluderà più tardi il CTCSS Bell per procedere alla risposta.
- Selezionare il modo CTCSS Bell azionando quattro volte il tasto PAGE/CODE. Si ottengono in tal modo quattro cicli operativi visualizzati nel modo seguente:
  - DTMF paging ("PAGE" è indicato sopra la frequenza operativa).
  - DTMF "Trigger" paging (il visore indica "PAGE" ed il simbolo "☰" nell'angolo superiore destro rispetto alla frequenza operativa).
  - DTMF code squelch (il visore indicherà "CODE" nella parte inferiore).
  - CTCSS Bell (il visore indicherà il simbolo della campanella).
  - Alcun paging (nessuno dei simboli accennati).

Con il funzionamento così predisposto, il ricevitore ignorerà tutti i segnali in arrivo se privi dell'apposita codifica subaudio. Ogni chiamata ricevuta completa dell'opportuna informazione determinerà l'intermittenza del simbolo della campanella mentre si avrà un tono acustico quando lo squelch si apre con l'inizio della trasmissione. Il simbolo della campanella rimarrà intermittente sinché verrà ripristinato manualmente (mediante la commutazione in trasmissione, con una variazione di sintonia oppure con una variazione di memoria e di frequenza azionando i tasti MR/SKIP oppure VFO/PRI).

Notare che il corrispondente non necessita del CTCSS Bell per procedere alla chiamata in quanto gli è sufficiente trasmettere con l'encode CTCSS.

Quando si risponde ad una chiamata CTCSS Bell sarà conveniente escludere la funzione altrimenti il ricetrasmittitore azionerà il tono di allerta ogni qualvolta il proprio squelch si apre (a meno che non sia stato escluso in precedenza). Per escludere il tono di allerta basterà azionare il tasto PAGE/CODE. Il CTCSS Bell è impostato o escluso in modo indipendente per ciascuna sezione indipendente (a prescindere dal modo VFO oppure Memory).



## **"DTMF PAGING" E "CODE SQUELCH"**

Il ricetrasmittitore FT-530 è equipaggiato con un tone encoder/decoder DTMF nonché di un microprocessore dedicato al Paging ed alla chiamata selettiva conseguibili con il DTMF. Ciò permette di eseguire una chiamata selettiva o di gruppo, di ricevere chiamate selettive proprie o di gruppi di propria scelta. I sistemi di Paging e di Code Squelch usano codifiche numeriche di 3 cifre (da 000 a 999) trasmesse con i bitoni DTMF. L'apparato è dotato di 7 memorie dedicate per la registrazione delle codifiche Paging costituite da 3 cifre DTMF (dette memorie sono completamente indipendenti dalle 41 memorie per la registrazione di frequenze, limiti di banda ecc.). Le impostazioni della codifica DTMF concernono entrambe le bande e sezioni riceventi a prescindere che il funzionamento sia sul modo Memory oppure VFO.

In una tipica applicazione la stazione ricevente resta silenziosa fino alla ricezione delle 3 cifre DTMF simili a quelle registrate in una delle sue memorie adibite a tale scopo. A questo punto lo squelch si apre in modo da consentire l'ascolto della stazione chiamante, mentre nel modo paging la suoneria può essere predisposta in modo che l'apparato si metta a suonare similmente ad un apparato telefonico. Non appena si aziona il pulsante PTT per commutare in trasmissione, 3 cifre simili a quelle già registrate nella memoria DTMF verranno trasmesse in un modo automatico. Con il modo Paging vengono trasmesse altre 3 cifre addizionali che costituiscono l'identificazione della stazione trasmittente.

Analogamente al sistema CTCSS Bell descritto in precedenza i sistemi di DTMF Paging e di Code Squelch verranno selezionati azionando il tasto PAGE/CODE. Il visore indicherà "PAGE" oppure "CODE" a seconda del modo operativo selezionato. Maggiori dettagli sul Code Squelch e sul Paging sono acclusi più avanti nel testo.

### **DTMF Code Squelch**

Il funzionamento del code squelch è molto semplice: tutte le stazioni comunicano usando la stessa codifica di 3 cifre DTMF inviata automaticamente dall'FT-530 all'inizio di ogni trasmissione. Il proprio ricevitore rimarrà precluso a tutti i segnali che non contengono l'indirizzo codificato con 3 cifre. Non appena il ricevitore riceverà l'indirizzo codificato esatto, lo Squelch si aprirà e resterà aperto per alcuni secondi fino alla fine della rispettiva trasmissione. Per migliorare la riservatezza della comunicazione le 999 possibili combinazioni delle 3 cifre DTMF costituiscono una versatilità aggiunta rispetto al funzionamento normalizzato del Tone Squelch CTCSS.

Prima di usare il Code Squelch DTMF bisognerà prima registrare e quindi selezionare manualmente una delle memorie adibite alla codifica che contengono il codice DTMF a 3 cifre richiesto per aprire il proprio Squelch (come descritto nelle pagine seguenti). Con questo modo operativo le memorie adibite alla codifica da 1 a 6 funzionano sempre nel solito modo, non si applicano in questo caso le distinzioni e le impostazioni speciali descritte per il Paging.

Tanto con il Code Squelch che con il Paging si può essere chiamati da qualsiasi stazione equipaggiata con il DTMF. Il corrispondente infatti potrà usare la tastiera DTMF per inviare le 3 cifre nel caso si sia impostati con il Code Squelch oppure le 7 cifre nel caso si sia predisposti sul modo Paging (in particolare 3 cifre seguite dalla stellina quindi altre 3 cifre).

### **Paging DTMF**

Con il Paging DTMF si potranno ricevere dei segnali prefissati con una combinazione qualsiasi sino a 6 differenti codifiche di 3 cifre a seconda del metodo scelto durante la programmazione delle memorie pertinenti alle "Code Memories". All'atto della ricezione di una chiamata Paging la Code Memory selezionata varia in modo automatico ed il visore reagisce in uno dei due modi a seconda del metodo usato per registrare il Code Paging come di seguito illustrato.

### **Codifiche individuali**

Le codifiche individuali (ID) identificano in un modo univoco ciascuna stazione. Si potrà registrare una di dette codifiche per la propria ID nella Code Memory 1. Si potranno inoltre registrare sino a 5 altre codifiche individuali pertinenti ad altre stazioni (collegate più frequentemente) nelle Code Memories da 2 a 6. Quando un altro corrispondente trasmetterà la propria ID il ricetrasmittitore selezionerà in modo automatico la Code Memory 0 e, se la codifica della stazione chiamante è installata in detta memoria, si potrà vedere chi ha chiamato. Maggiori chiarimenti si potranno ottenere dal paragrafo "Opzioni sulla visualizzazione della codifica".

### **Codifiche di gruppo**

Questo tipo di codifica identifica un intero gruppo di stazioni. Ad esempio si potrà entrare a far parte di una codifica di gruppo facendo parte di una sezione o di un radio club oppure di un gruppo di amici. All'atto della ricezione di una codifica di gruppo la Code Memory (da 2 a 6) nella quale si è registrata detta codifica di 3 cifre verrà selezionata e visualizzata in modo del tutto automatico, in modo da poter determinare sul visore quale gruppo è stato chiamato (ciò nel caso si sia registrato più di un gruppo).

Notare che col codice di gruppo il visore non indica l'ID e la codifica di chi ha chiamato ma soltanto il codice di gruppo. Le Code Memories da 2 a 6 possono essere usate per registrare tanto le codifiche individuali (allo scopo di sola chiamata) oppure codifiche di gruppo (tanto per la chiamata che la ricezione) come preferito.

Con qualsiasi tipo di paging l'indicazione "PAGE" comincerà ad essere intermittente quando il segnale paging viene ricevuto e se abilitata entrerà in funzione anche la suoneria. Nell'apparato FT-530 si vedrà un segno "☰" espandibile. L'indicazione intermittente avvisa in tal modo della chiamata in arrivo mentre l'apparato è rimasto inatteso.

Ricordarsi che con il funzionamento del Code Squelch (ma non il Paging) si potrà ricevere soltanto una chiamata sulla Code Memory attualmente selezionata ed il visore non varierà alla ricezione della chiamata. Perciò per il Code Squelch come già accennato, la distinzione fra codifica individuale e di gruppo non viene applicata (benché sia sempre necessario tenere registrata la codifica di 3 cifre nelle Code Memories).

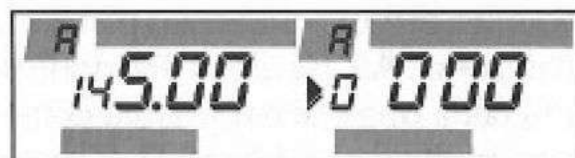
### Monitoring della codifica DTMF

Nel caso venga ricevuta una codifica di 3 cifre tanto con l'abilitazione del Code Squelch che del DTMF Paging, tale codifica viene iscritta in modo automatico nella Code Memory numero 7. Selezionando detta memoria come descritto qui appresso si potrà determinare di quale codifica DTMF si tratti che abbia aperto o meno il proprio squelch.

### Registrazione nelle Code Memories

La prima cosa da farsi prima di usare i sistemi di Paging o di Code Squelch è registrare la propria codifica individuale nella Code Memory numero 1.

- Abilitare prima l'impostazione della codifica azionando il tasto FM -> PAGE/CODE. L'indicazione della frequenza verrà rimpiazzata alla sinistra da un piccolo numero della Code Memory e la corrispondente codifica di 3 cifre (nel caso nulla fosse stato già impostato si vedrà "000").





- Tramite il **DIAL** oppure i tasti MHz con freccetta, selezionare la Code Memory 1 (questa cifra potrà essere predisposta da 0 a 7 in cui lo 0 ed il 7 sono adibiti alla "sola lettura" mentre le memorie da 1 a 6 sono programmabili con codifiche di gruppo o altre codifiche individuali. La Code Memory 1 è adibita per il proprio DTMF paging ovvero per la registrazione della propria codifica.
- Tramite i tasti numerici impostare le 3 cifre della codifica DTMF (una qualsiasi dallo 0 al 9).
- Azionare il tasto **PAGE/CODE** per riportare il visore all'indicazione della frequenza operativa.

La propria codifica è ora registrata nella Code Memory numero 1. Si potrà usare la stessa sequenza per registrare le Code Memories concernenti altre codifiche individuali o di gruppo rispettivamente da 2 a 6 ma con una possibilità addizionale: generalmente si registra l'ID della stazione corrispondente in modo da poterlo indirizzare con un messaggio Page, però è fastidioso che il proprio apparato si metta a suonare ogni qualvolta qualcun'altro chiami dette stazioni. D'altra parte si registrano le codifiche di gruppo con l'intenzione di ricevere qualsiasi messaggio indirizzato al gruppo (in tal caso è richiesto che il proprio Squelch si apra e che la suoneria entri in azione nel caso del Paging) perciò, durante la sequenza di registrazione nella Code Memory sopra descritta si ha la possibilità di decidere durante la registrazione di dette Code Memories da 2 a 6 se il proprio apparato debba rispondere a degli indirizzi Paging su una particolare memoria destinata alla codifica.

### **Inibizione alla codifica di Paging**

Durante la sequenza di registrazione delle Code Memories come appena descritto e particolarmente in quelle dal n. 2 al 6 si ha l'opportunità di decidere se il proprio apparato debba rispondere ai messaggi Paging in arrivo su una particolare memoria adibita alla codifica.

Dopo aver azionato **FM** -> **PAGE/CODE** per abilitare l'impostazione della codifica si potrà azionare il tasto **FM** per commutare fra il DTMF Squelch con possibilità di paging **ON** e **OFF**. Quando **ON** ovvero con la decodifica abilitata a ricevere chiamate Paging con detta Code Memory si vedrà sotto il numero concernente la Code Memory una piccola sottolineatura; nel caso si stia impostando un codice di gruppo la sottolineatura sarà generalmente richiesta, mentre con l'impostazione di un'altra codifica individuale sarà preferibile non avere detta sottolineatura. Come già accennato detta distinzione non si applica al solo funzionamento del Code Squelch (non paging) in quanto la sottolineatura non avrebbe effetto.



Notare come la sottolineatura è visualizzata in modo permanente sulla Code Memory 1 in quanto questa contiene la propria ID (il che significa la costante necessità di ricevere quando il paging è abilitato). Notare pure che la sottolineatura non verrà mai evidenziata sulla Code Memory 0 in quanto tale memoria è riservata all'indicazione delle codifiche in arrivo.

Una volta registrata la propria ID nella code Memory 1 si potranno abilitare le funzioni di Paging o di Code Squelch azionando il tasto PAGE/CODE.

Come già accennato in precedenza nella sequenza CTCSS Bell, l'azionamento successivo di tale tasto determina il riciclo del funzionamento attraverso il DTMF paging (con la visualizzazione di "PAGE"), del Trigger Pager (indicazione di "Page" e del simbolo "☞" il DTMF Code Squelch (visualizzazione del "CODE") del CTCSS Bell paging (indicazione della campanella) nonché di alcun Paging (nessuno dei simboli accennati).

### Opzioni per la visualizzazione della codifica

Normalmente il numero della memoria adibita alla codifica è indicata al posto dell'indicazione della frequenza concernente le centinaia dei MHz, sempreché il DTMF Code Squelch, DTMF Paging o il Trigger Paging siano abilitati. I tasti ▲/MHz oppure ▼/MHz selezionano in modo veloce le memorie adibite alla codifica (Code Memories) al posto dell'operazione di sintonia (il funzionamento del controllo **DIAL** resta invariato).

Nel caso sia necessaria la ricerca in detti modi operativi è preferibile abilitare l'indicazione alternativa delle Code Memories ottenendo l'indicazione delle codifiche DTMF solo dopo aver azionato la sequenza FM -> PAGE/CODE oppure con la ricezione di un messaggio Paging.

Per commutare ON oppure OFF l'opzione d'indicazione delle Code Memories azionare FM -> 0/SET -> PAGE/CODE. Successivamente, azionando nuovamente il tasto PAGE/CODE si avrà l'abilitazione o l'esclusione della funzione ("**OPO**N" e "**OPO**FF" a conferma della selezione effettuata). Azionare il tasto 0/SET oppure il PTT per ripristinare il funzionamento normale.

### Funzionamento del DTMF Code Squelch

Come già accennato in precedenza, abilitato il DTMF Code Squelch (indicazione di "CODE") il proprio Squelch si aprirà soltanto alla ricezione della corretta ID DTMF *in funzione della Code Memory selezionata*. Analogamente, ogni qualvolta il PTT verrà azionato la stessa codifica di tre cifre verrà trasmessa in modo automatico in modo da aprire il Code squelch DTMF del corrispondente.

## Ricezione di un Paging DTMF

Abilitata la funzione DTMF Paging (indicazione di "PAGE"). Si potrà essere indirizzati da qualsiasi stazione equipaggiata con il DTMF e conseguente emissione della propria codifica di 3 cifre seguita dal simbolo della stellina (\*) e la sua ID pure di tre cifre. Il proprio apparato reagirà suonando mentre l'indicazione "PAGE" diverrà intermittente mentre la codifica del corrispondente (ora nella memoria n. 0) verrà indicata. Se dopo la ricezione del messaggio Paging il PTT verrà azionato, l'apparato emetterà la propria codifica (ID), la stellina (\*) nonché la codifica del corrispondente il tutto in modo automatico quindi ripristinerà il Pager alla ricezione della chiamata successiva. A meno che non si sia a conoscenza se pure il corrispondente sia equipaggiato con un FT-530, si potrà commutare, stabilita la comunicazione, dal Paging al Code Squelch. Azionare una volta il tasto PAGE/CODE in modo da ottenere l'indicazione "CODE". Entrambe le stazioni dovranno selezionare la Code Memory n. 1 in modo da usare la medesima codifica DTMF (una delle due stazioni ma non entrambe dovrà rifelezionare la Code Memory). Ciò potrà essere velocemente eseguito con l'opzione per la visualizzazione della codifica: basterà azionare il tasto MHz con freccetta (▲/MHz).

Abilitato così il Code Squelch, nel procedere con la trasmissione si udrà dall'altoparlante l'emissione dei tre numeri DTMF. Tali cifre sono registrate nella Code Memory di uso attuale (e visualizzata al posto delle centinaia dei MHz se l'opzione per la visualizzazione della codifica é stata abilitata). La codifica emessa aprirà lo Squelch del corrispondente. Perciò all'inizio di ogni trasmissione sarà opportuno attendere un secondo o due dopo aver azionato il PTT affinché la codifica venga emessa (e come verificabile dall'altoparlante). Terminata la conversazione, nel caso sia necessario riabilitare il Code Paging DTMF, azionare tre volte il tasto PAGE/CODE in modo che il visore indichi nuovamente "PAGE".

### Indicazione di "Err" durante il Paging

Nel caso la codifica di Paging fosse ritenuta da un'altra stazione a conoscenza della propria corretta ID (compresa la stellina \*) però senza la sua ID di tre cifre, oppure nel caso che solo parte dell'ID del corrispondente venga ricevuta, la suoneria verrà lo stesso azionata. Il visore indicherà però "Err" in modo da evidenziare che la completa decodifica del suo nominativo non é stata effettuata.

## Il Trigger Pager

Compatibile soltanto fra ricetrasmittitori simili come ad esempio due FT-530, allo scopo di evitare di commutare sul Code Squelch dopo il messaggio Page. Per abilitare detta funzione azionare anche alcune volte, se necessario, il tasto PAGE/CODE sino a che le due indicazioni: "PAGE" e "☰" vengano riprodotte dal visore. Similarmente al caso precedente, alla ricezione del Page l'indicazione "PAGE" diverrà intermittente con l'inizio della rappresentazione a grandezza variabile "☰". A differenza dal normale DTMF se l'altra stazione usa pure un FT-530 la comunicazione potrà iniziare dando ricevuta al Page (un colpo di PTT) quindi iniziare a parlare *entro 3 secondi* dopo l'emissione della codifica DTMF. Il Pager quindi si ripristina per ricevere una nuova chiamata se uno dei corrispondenti non risponde entro tre secondi.

### Ritardo nella codifica DTMF

Nel chiamare altre stazioni tramite il DTMF Paging o il Code Squelch, in particolare attraverso una stazione ripetitrice, potrà verificarsi l'inconveniente di perdita della chiamata. Ciò può essere determinato dalla mancata apertura in tempo rapido del loro Squelch (dopo la ricezione della propria portante) in modo che tutte le cifre DTMF possano essere ricevute e decodificate. Per ovviare a tale inconveniente si potrà impostare un ritardo più lungo (750 ms) che intercorre dal momento che il Tx viene abilitato al momento della trasmissione della prima cifra DTMF.

Azionare perciò nuovamente: FM -> 0/SET -> 1/TONE. Si potrà selezionare fra 450 o 750 ms di ritardo. Ripristinare infine il visore alla rappresentazione normale azionando il PTT.

## Conferma dell'Auto Page

Con il Paging abilitato, si potrà rispondere manualmente al messaggio Page (azionando il PTT) oppure si potrà predisporre l'apparato FT-530 alla risposta automatica (un comportamento simile al transponder), ritrasmettendo il loro codice individuale di Paging seguito dal proprio. La stazione chiamante avrà così conferma che il suo messaggio è stato ricevuto. L'uso di questa funzione in combinazione al Trigger Paging permette un funzionamento a "mani libere" in quanto la conferma è data in modo automatico con l'apertura dello Squelch per la comunicazione a voce. Per abilitare la funzione azionare FM -> 0/SET -> 9/XFER. Il visore indicherà "PAON", mentre azionando nuovamente 9/XFER la esclude (con l'indicazione di "PAOFF"). Ripristinare per ultimo il visore azionando 0/SET.



## MEMORIE PER L'AUTODIAL DTMF

L'apparato é equipaggiato con 10 memorie numerate da 0 a 9 per la registrazione della sequenza dei toni DTMF sino a 15 cifre cadauna. Tale segnalazione potrà essere usata in sistemi di controllo oppure quale segnalazione telefonica nel caso la rete pubblica fosse accessibile. In alcune di queste memorie si potrà pure registrare il motivo della musichetta preferita da usare quale avvisatore acustico.

Per accedere a tali memorie sarà necessario abilitare l'apposito modo operativo azionando FM -> CALL/DTMF. Il visore rappresenterà il simbolo di un telefono ("☎") sotto la cifra indicante la frequenza più a destra.

Gli stessi tasti escludono pure la funzione.

Per registrare una memoria DTMF:

- Azionare FM -> CALL/DTMF in modo da ottenere la rappresentazione del telefono ("☎").
- Azionare e mantenere premuto per mezzo secondo il tasto FM sino ad udire il secondo beep. Nel riquadro della memoria un numero intermittente indicherà la memoria DTMF selezionata.
- Entro 5 s. dal punto precedente azionare il tasto corrispondente al n. della memoria DTMF richiesta. IL visore si modificherà come illustrato accanto.
- Azionare nuovamente e mantenere premuto per mezzo secondo il tasto FM (il n. diverrà intermittente) quindi battere i numeri adibiti alla segnalazione. Nel procedere si noterà che il visore riprodurrà a destra la codifica impostata.

Nel caso si introduca un errore, cancellare con un colpo di PTT e ripetere l'impostazione di tutte le cifre.

- Nel caso si registrino meno di 15 cifre, terminare l'impostazione azionando brevemente CALL/DTMF. Nel caso invece il n. fosse lungo 15 cifre l'impostazione terminerà in modo automatico con l'ultima cifra. Per risentire la codifica nell'altoparlante e vederla sul visore azionare il tasto corrispondente al n. della memoria dove registrato. Si potranno usare pure i tasti ▲/MHz e ▼/MHz per ottenere la rappresentazione manuale di ciascuna cifra al centro del visore, mentre la codifica DTMF verrà rappresentata sulla destra.
- Selezionare con il DIAL un'altra memoria DTMF e ripetere gli ultimi due passi.
- Ripristinare la lettura della frequenza azionando CALL/DTMF.



Per verificare il contenuto di una qualsiasi o di tutte le memorie DTMF mentre sussiste la rappresentazione del simbolo del telefono, mantenere premuto per mezzo secondo il tasto FM quindi azionare un qualsiasi tasto numerico (in modo che il visore indichi le memorie DTMF) quindi ruotando il DIAL selezionare il n. della memoria DTMF nel riquadro della memoria. Ricorrere ai tasti con freccetta per la rappresentazione di ciascuna cifra.

Al momento dell'uso, per richiamare una memoria DTMF così registrata assicurarsi prima che il modo Memory DTMF sia abilitato (rappresentazione del telefono), quindi azionando il PTT azionare il n. della memoria DTMF da trasmettere. Appena cominciata la sequenza, il PTT potrà essere anche rilasciato in quanto la commutazione resta in trasmissione sino alla fine della sequenza. Nel caso la sequenza richiesta non sia stata registrata in memoria azionare il tasto FM -> CALL/DTMF in modo che il telefono non venga più rappresentato quindi impostare individualmente la sequenza dei numeri.

#### **NOTA!**

Nel caso il DTMF Memory fosse stato abilitato la tastiera non potrà essere usata per la trasmissione di codifiche DTMF individuali. Sarà opportuno perciò escludere prima il modo DTMF azionando la sequenza FM -> CALL/DTMF, successivamente procedere con l'impostazione.

L'uso del DTMF potrà essere ottimizzato come descritto nel prossimo capitolo: "Impostazioni DTMF".

## **IMPOSTAZIONI PER LA SUONERIA**

La suoneria potrà essere personalizzata in modo che il CTCSS Bell ed il DTMF Paging potranno essere annunciati secondo le preferenze dell'operatore.

### **Suoneria continua e ripetuta**

Con l'impostazione iniziale la suoneria avvisa soltanto una volta in concomitanza con il Pager, terminato l'avviso acustico l'unico segno a dimostrazione dell'avvenuta chiamata consiste nel simbolo intermittente della campanella.

L'impostazione potrà essere modificata in modo da ottenere l'azionamento della suoneria una volta al minuto sino all'esclusione manuale. Soluzione accettabile nel caso l'operatore sia a portata acustica dall'apparato senza dover controllare ogni volta il visore per la verifica di un'eventuale chiamata.

Azionare perciò FM -> 0/SET -> FM -> PAGE/CODE. Il visore indicherà "cr on" ad evidenziare la chiamata continua. Azionare 0/SET oppure il PTT per registrare l'impostazione e riportare il visore alla rappresentazione normale. Per ripristinare ad un suono singolo ripetere la sequenza precedente sino ad ottenere l'indicazione "cr OFF".

### **Variazioni nella suoneria**

Se la suoneria é abilitata si potrà sentire la melodia caratteristica azionando FM -> 0/SET -> CALL/DTMF. Per ritornare alla rappresentazione normale azionare 0/SET oppure il PTT.

Nel caso una melodia differente fosse richiesta da comporre dall'operatore, si potranno registrare due variazioni, una per ciascuna frequenza operativa, in modo da poter discernere dalla musica su quale frequenza rispondere, nel caso si stiano controllando due frequenze.

Le melodie (lunghe sino a 15 cifre) così approntate verranno registrate in due memorie DTMF. La melodia per il Paging VHF verrà registrata nella memoria n. 2 mentre quella concernente le UHF nella memoria n. 3.

Dopo aver registrato le melodie, azionare FM -> 0/SET -> FM -> CALL/DTMF. Il visore indicherà "Pc dt" ad indicare che le memorie DTMF 2 e 3 verranno usate quali suonerie invece che numerazioni per la segnalazione telefonica. Per registrare la nuova impostazione e ritornare alla rappresentazione operativa azionare 0/SET oppure il PTT. Per ripristinare la melodia registrata in fabbrica ripetere la sequenza anzidetta - il visore indicherà "Pc b" - quindi il tasto CALL/DTMF per commutare fra la melodia originale e quelle approntate. Notare che quelle approntate potranno essere riprodotte quali bitoni DTMF oppure come toni musicali. Riferirsi più avanti nel testo.

### **Esclusione della suoneria**

Benché la suoneria del CTCSS Bell non possa essere esclusa, é possibile modificare il suo stato ON/OFF oppure il numero degli squilli (1, 3, 5). Azionare: FM -> 0/SET -> 2/T SET e se richiesto, diverse volte il 2/T SET in modo da ottenere la rappresentazione "Pc OFF, Pc 1, Pc 3 o Pc 5". Ripristinare in seguito alla visione normale azionando 0/SET oppure il PTT.

Durante il funzionamento con il Paging e la suoneria abilitata, ogni chiamata in arrivo determinerà l'azionamento della suoneria. Per evitare la sequenza si potrà escludere la suoneria (impostarla su Off) o commutare sul normale funzionamento Tone Squelch (T SQ) azionando il PAGE/CODE.

## IMPOSTAZIONI DTMF

Vengono presentate delle impostazioni alternative sulla tastiera DTMF per cui si potrà personalizzarne il funzionamento secondo le proprie preferenze.

### Il "beep musicale"

Di solito l'azionamento su un tasto determina una nota musicale, però se richiesto anziché la nota è possibile ottenere il bitono DTMF. Sarà necessario impostare: FM -> 0/SET -> FM -> LOCK 5.

Il visore indicherà **"b dt"** in modo da confermare la selezione. Si può commutare sul "beep" originario azionando nuovamente il tasto 5/LOCK (**"b b"**). La registrazione dell'impostazione viene ottenuta con l'azionamento del 0/SET oppure il PTT.

### Riproduzione delle memorie DTMF

Similarmente alle selezioni precedenti i toni registrati nelle memorie DTMF Autodial possono venire riprodotte con toni musicali anziché i soliti bitoni caratteristici. Ciò sarà particolarmente desiderabile nel caso si usino già le melodie anzidette con le memorie n. 2 e 3. Notare che mentre l'impostazione è abilitata non si potranno generare i toni richiesti per "l'autodial" ovvero per la segnalazione telefonica.

Per effettuare la variazione azionare: FM -> 0/SET -> FM -> 4/SAVE. Il visore indicherà **"d b"** a conferma della selezione. Si potrà inoltre commutare sulla tonalità originaria azionando nuovamente 4/SAVE (**"d dt"**). La registrazione dell'impostazione ed il ripristino al funzionamento normale si ottiene azionando il 0/SET oppure il PTT.

### Tempo di ritenuta in trasmissione della tastiera DTMF

Nell'impostare una sequenza di cifre DTMF si avrà la ritenuta in trasmissione per almeno 2 s. dopo l'azionamento di ciascun tasto, perciò non sarà necessario mantenere premuto il pulsante PTT in continuazione. Ciò è conveniente soltanto se il numero impostato non è registrato in anticipo ma impostato manualmente.

Il tempo di ritenuta potrà essere introdotto impostando: FM -> 0/SET -> FM -> 1/TONE. Il visore indicherà **"thON"** a conferma della ritenuta. Un successivo azionamento sul tasto 1/TONE lo escluderà (**"thOFF"**). Azionare il 0/SET oppure il PTT per registrare l'impostazione e ripristinare al funzionamento normale.



Per emettere una sequenza DTMF, azionare inizialmente il PTT successivamente, impostando i vari tasti DTMF si potrà rilasciare il pulsante PTT in quanto l'apparato resterà commutato in trasmissione sino a 2 s. dopo l'azionamento dell'ultimo tasto.

### **Riproduzione veloce della memoria DTMF**

La riproduzione dei vari toni DTMF (o dei toni musicali) se richiesto, potrà essere più veloce. Notare però che la variazione di velocità influisce sulla riproduzione di tutti i toni presenti nel FT-530: Autodialer, codifiche Paging e tutti gli avvisi acustici in DTMF o note musicali.

La velocità impostata all'origine è di 7.5 cifre al secondo e potrà essere aumentata a 10 cifre al sec.

Azionare: FM -> 0/SET -> FM -> REV/CLOCK. Il visore indicherà "**ds 100**" ovvero una lunghezza del tono pari a 100 ms - velocità più alta. Per conservare l'impostazione azionare 0/SET o il PTT. Per ripristinare la velocità più lenta ripetere la sequenza precedente. Il visore indicherà "**ds 150**".

### **Esclusione di righe o colonne di tasti DTMF**

Come già accennato ciascun tono DTMF consiste in una coppia di frequenze audio generate in modo simultaneo. Perciò escludendo una riga o una colonna della tastiera si previene la generazione di uno di detti toni e di conseguenza tutte le funzioni DTMF.

Ciò può essere utile per ottenere la generazione di uno o più toni a frequenza prefissata oppure per introdurre un livello di sicurezza più alto onde prevenire l'uso dell'apparato a persone non autorizzate. Per l'uso normale comunque si raccomanda di non effettuare tali variazioni.

Per escludere una riga di tasti azionare FM -> 0/SET -> FM -> 8/VOX. Il visore evidenzierà tale stato con "**r OFF**". La registrazione di questo nuovo stato si ottiene azionando 0/SET oppure il PTT. Per ripristinare alle condizioni operative precedenti ripetere la sequenza precedente: il visore indicherà "**r on**".

Per escludere una colonna azionare FM -> 0/SET -> FM -> 9/XFER. Il visore indicherà "**c OFF**" per evidenziare detto stato. Per ripristinare alle condizioni operative precedenti ripetere la sequenza precedente: il visore indicherà "**c on**".



## **OROLOGIO E FUNZIONI TEMPORIZZATRICI**

Il ricetrasmittitore FT-530 dispone di un orologio interno completo di allarme. Si ottiene l'indicazione dell'ora con l'azionamento su un tasto mentre un'altra funzione abiliterà la suoneria all'ora prefissata in modo che l'appuntamento per lo "sked" non passi inosservato. L'apparato inoltre potrà essere acceso e spento all'ora prefissata.

### **Impostazione oraria**

Per ottenere l'indicazione oraria azionare: FM -> REV/CLOCK. Per l'impostazione dell'ora azionare nuovamente il tasto FM. Il visore indicherà l'ora ed una virgola intermittente. Impostare l'ora esatta (nell'arco delle 24 ore) con il DIAL.

Successivamente passare ai minuti azionando il tasto ▼/MHz. Regolare al valore esatto con il DIAL. Nel caso si introduca un errore il tasto ▼/MHz commuta l'impostazione fra ora e minuti.

Impostata l'ora corretta azionare REV/CLOCK per il conteggio orario e ripristinare il funzionamento normale. Per escludere l'indicazione dell'ora azionare REV/CLOCK.

### **Impostazione ON/OFF dei temporizzatori**

Azionare FM -> REV/CLOCK come in precedenza per ottenere l'indicazione oraria quindi azionare 1/TONE. Le indicazioni ottenute saranno simili a quelle per l'impostazione dell'ora. Seguire la medesima procedura per l'impostazione delle ore e dei minuti per cui l'accensione dell'apparato sia richiesta, successivamente azionare FM. Nell'angolo inferiore destro il visore indicherà il simbolo dell'orologio onde evidenziare che il temporizzatore è stato abilitato. Azionando a questo punto il tasto FM si potrà includere o escludere il temporizzatore. Ripristinare all'indicazione normale azionando il tasto REV/CLOCK. Il ricevitore si accenderà all'ora prefissata.

Si potrà pure spegnere l'apparato ad un'ora prefissata: ricorrendo al metodo precedente azionare FM -> REV/CLOCK per ottenere l'indicazione dell'ora quindi azionare 2/T SET ed impostare l'ora per lo spegnimento.

Tramite il tasto FM si potrà abilitare lo spegnimento "OFF" che verrà indicato dal visore assieme all'indicazione di ON. Ripristinare il visore azionando REV/CLOCK. L'apparato si spegnerà all'ora prefissata.

## Allarme

La suoneria di allarme potrà essere abbinata all'ora di accensione in modo da evidenziare lo stato. Vi è anche la possibilità di ripetere l'allarme dopo un periodo di 3 m. Per impostare l'allarme azionare FM -> REV/CLOCK come in precedenza quindi 3/LOW. Impostare l'ora per l'allarme quindi abilitare la funzione azionando il tasto FM. Il visore indicherà -“(•)” sopra le indicazione ON e OFF dei temporizzatori. Per ripristinare il visore all'indicazione normale azionare REV/CLOCK. Raggiunta l'ora esatta l'apparato emetterà dei “beep”. Spentosi l'allarme si potrà escluderlo del tutto tramite il PTT o con un tasto qualsiasi.

### NOTA!

Anche nel caso i temporizzatori ON/OFF e l'allarme siano stati impostati come descritto, il loro funzionamento non avrà inizio sinché il visore non indicherà il simbolo dell'orologio in basso a destra. Per escludere un temporizzatore che ha spento o acceso il proprio apparato basterà azionare il tasto **POWER** arancione per riprenderne il controllo.

## Registrazione di una durata

Usato nel caso si voglia misurare la durata di un evento (durata di un QSO o altro). Azionare e mantenere premuto il tasto FM sinché la cifra “1” sarà intermittente nel riquadro della memoria dopo di ché azionare REV/CLOCK. Il visore ritornerà alla rappresentazione normale. Per richiamare il tempo registrato azionare FM -> REV/CLOCK -> MR/SKIP, azionare in seguito REV/CLOCK per riportare il visore all'indicazione normale.

## AUTONOMIA DELL'APPARATO

### Come aumentare l'autonomia del pacco batterie

L'autonomia di un pacco batterie qualsiasi dipende essenzialmente dalle abitudini operative e dal modo con cui il pacco è stato ricaricato. Il ricetrasmittitore FT- 530 dispone di diversi circuiti per la conservazione di energia aumentando perciò l'intervallo necessario fra una ricarica e l'altra. La conoscenza di tali possibilità sarà di aiuto prezioso durante un possibile periodo di emergenza.

### APO (Automatic Power Off)

Ovviamente il modo più semplice per aumentare l'autonomia è di spegnere l'apparato quando non usato, si evita nel contempo la scarica completa del pacco; cosa molto nociva.

Il circuito APO provvede allo spegnimento automatico dopo che per un periodo di 10, 20 o 30 minuti nessun tasto sia stato usato. Come predisposizione di fabbrica, l'apparato ha il circuito APO escluso però è possibile facilmente abilitarlo azionando la sequenza FM -> 0/SET -> 3/LOW quindi nuovamente 3/LOW ripetutamente in modo da selezionare il tempo da trascorrere prima che avvenga lo spegnimento automatico.

Azionare il pulsante PTT o 0/SET per riportare il visore all'indicazione normale. Con il circuito abilitato il visore indicherà nell'angolo inferiore destro "APO" mentre un temporizzatore avrà inizio ogni qualvolta un tasto verrà azionato. Ne deriva che se nessun tasto verrà toccato entro il periodo di tempo selezionato e se nel frattempo non è stata avviata la ricerca o il controllo prioritario, l'indicazione "APO" diverrà intermittente per evidenziare che il circuito è abilitato. Un minuto prima dell'autospegnimento si sentirà l'emissione della melodia di ultimo avviso. Se nell'ultimo minuto nessun tasto verrà azionato l'apparato con l'esclusione del visore si spegnerà. Il visore continuerà ad indicare "OFF". Per riprendere il funzionamento l'apparato dovrà essere acceso nel modo solito. Nel caso sia richiesto un lungo controllo in frequenza avvalendosi di una sorgente di alimentazione esterna, sarà conveniente escludere la funzione APO azionando la medesima sequenza fatta in precedenza; il visore indicherà "OFF".

### Melodia d'avviso per il circuito APO

Predisposta già in fabbrica affinché abbia inizio un minuto prima dello spegnimento, il motivo potrà essere sostituito con uno di propria scelta. Verranno riprodotti i toni registrati nella memoria adibita alla codifica n. 1.

Azionare la sequenza: FM -> 0/SET -> FM -> 3/LOW.

Il visore indicherà **"AP dt"** in modo da evidenziare che la melodia alternativa verrà letta dalla memoria DTMF n. 1. Azionando 3/LOW si otterrà la commutazione al modo originale: in tal caso il visore indicherà **"AP b"**.

Azionare 0/SET per registrare la selezione e ripristinare il visore all'indicazione normale.

### Conservazione dell'energia durante la ricezione

Il controllo in frequenza con il circuito di silenziamento chiuso richiede circa un terzo del consumo rispetto allo squelch aperto. Il modello FT-530 inoltre è equipaggiato con una nuova versione ad alta velocità di "Battery Saver" sviluppato dalla YAESU per cui la corrente assorbita verrà ridotta di un fattore di 5 durante il controllo silenziato. Il nuovo circuito di Battery Saver spegne il ricevitore tre secondi dopo che lo squelch chiude per riabilitarlo in seguito con una cadenza di 30 ms. per controllare la presenza di un eventuale segnale in arrivo. Con il circuito abilitato, il visore indicherà una piccola scritta "SAVE" accanto all'angolo inferiore destro e sarà intermittente per tutto il periodo che il circuito è in funzione.

Con il FT - 530 si potranno selezionare otto durate "sleep" da 10 ms a 1.28 s. oppure si potrà selezionare il circuito ABS (Automatic Battery Saving) il quale campionando l'attività in frequenza, seleziona il miglior rapporto Monitor/Sleep secondo lo storico delle operazioni più recenti.

Il circuito ABS viene abilitato in fabbrica dopo il collaudo. Si potrà variare la durata dello Sleep oppure escludere il Power Save azionando FM -> 4/SAVE, successivamente azionare un tasto numerico da 1 al 9 in modo da modificare la durata dello sleep indicato.



e selezioni possibili e tasti corrispondenti sono elencate nella seguente tabellina:

### Rapporti "Sleep" nel circuito Power Save

Tasto	Durata Sleep (ms)	On:Off	Tasto	Durata Sleep (ms)	On:Off
1/TONE	10	1:0.33	6/RPT	320	1:10.67
2/T SET	20	1:0.67	7/STEP	640	1:21.33
3/LOW	40	1:1.33	8/VOX	1280	1:42.67
4/SAVE	80	1:2.67	9/XFER	ABS	Variabile
5/LOCK	160	1:5.33	0/SET	OFF	Sempre On

### Potenza Tx e circuito "Tx Save"

Una delle miglior abitudini nell'uso dei portatili è di usare sempre il livello di RF più basso che permetta l'inoltro della comunicazione. Il ricetrasmittitore FT-530 dispone di 4 livelli per la potenza RF: il livello più alto (a seconda del pacco batterie usato) "Hi" e tre livelli più bassi: L1, L2 ed L3. Il livello più basso può essere ulteriormente ridotto se il microprocessore si "accorge" che:

- benché l'apparato sia commutato in trasmissione non vi è presenza di audio;
- il livello del segnale ricevuto è molto forte quale ad es. quello emesso dal ripetitore.

La funzione di Tx Save non è abilitata in fabbrica ma se richiesto andrà abilitata dall'operatore azionando la sequenza: FM -> 0/SET -> 4/SAVE. Il visore indicherà "ts on". Con l'azionamento di 4/SAVE si otterrà la commutazione On e Off. Il visore indicherà "ts OFF" se escluso. Azionare 0/SET oppure il PTT per riportare il visore all'indicazione normale.

Una volta abilitato il Tx Save il visore indicherà con intermittenza "SAVE" durante la trasmissione.

A prescindere dell'uso o meno della funzione Tx SAVE notare che il consumo in corrente usando il livello L1 è di circa il 40% del livello Hi perciò sarà buona norma usare sempre il livello più basso a disposizione commutando su alta potenza soltanto se la comunicazione non è udita.

Nel caso si viva "in fondo ad un pozzo" il che richiede l'uso della potenza più alta, sarà consigliabile ricorrere ad un'antenna direttiva, una linea a bassa perdita e puntare decisamente su queste soluzioni.

### Esclusione del LED "BUSY"

E' noto che i LED "ciucciano" corrente e la segnalazione di Squelch aperto consuma circa 5 mA quando accesa. Ciò può costituire un consumo addizionale quando si ascoltano le comunicazioni in corso.

Il LED potrà essere definitivamente spento nel modo seguente:

Selezionare prima la banda principale o quella secondaria quindi azionare FM -> 0/SET -> 7/STEP. Il LED **BUSY/TX** selezionato per la banda in oggetto diverrà intermittente, mentre il visore indicherà "OFF" il che sta a significare che il LED segnalatore per la banda selezionata é stato escluso.

Per riabilitare detto LED sarà sufficiente azionare il tasto 7/STEP (il visore indicherà "on"). Per riportare l'indicazione allo stato normale azionare 0/SET oppure il PTT. Si potrà in seguito commutare in qualsiasi momento lo stato del LED **BUSY** azionando nuovamente gli stessi tasti.

### Esclusione del "beeper"

Quando detto per il LED "BUSY" si applica pure per il ronzatore o generatore di tono che si potrà escludere azionando: FM -> 2/T SET -> FM -> 2/T SET. Per riabilitare il "beeper" ripetere la stessa sequenza: il visore nel riquadro della memoria indicherà "b" quando lo stato é abilitato.

### Chiamata selettiva

Ovviamente se non vi é traffico sulla frequenza operativa lo Squelch non si apre spesso ed il consumo verrà minimizzato specialmente se il circuito Power Save é stato abilitato. Sfortunatamente tale situazione non é sempre possibile o pratica in quanto il funzionamento non viene confinato su frequenze poco attive!

La chiamata selettiva impiegante il DTMF (Code Squelch e DTMF Paging) compatibili al FT-530 può essere soddisfacentemente impiegata per rendere tranquilla (silenziosa) una frequenza molto trafficata. Con l'abilitazione di una di dette funzioni lo Squelch si aprirà (e conseguente abilitazione del LED **BUSY/TX**) quando un segnale con la codifica di tre cifre simili a quelle registrate in memoria, verrà ricevuto. Detta pratica aumenterà di gran lunga l'autonomia del pacco batterie. Nel caso si debbano controllare diverse stazioni oppure nel caso che alcune non fossero equipaggiate con l'encoder DTMF ma comprensive del CTCSS, il Tone Squelch potrà essere pure usato per ridurre una frequenza molto trafficata ad una apparentemente silenziosa.

## Uso dell'auricolare e del microfono/altoparlante

Durante la ricezione il volume di riproduzione più basso riduce la corrente di alimentazione. Ne consegue che mantenendo l'altoparlante accanto all'orecchio si conseguirà una notevole riduzione di corrente. L'inconveniente dovuto a tale ascolto potrà essere minimizzato ricorrendo ad un auricolare oppure all'altoparlante/microfono. In questo caso il ricetrasmittitore potrà essere fissato alla cintura mentre l'auricolare/microfono MH-19A2B usato come descritto.

## Uso del VOX e relative impostazioni

Nel caso entrambe le mani debbano essere mantenute libere usare la cuffia YH-2 ed abilitare il VOX azionando: FM -> 8/VOX quindi nuovamente il 8/VOX se la sensibilità deve essere regolata. Il visore potrà indicare "Hi" (per il funzionamento in ambiente tranquillo) oppure "Lo" (per il funzionamento in ambiente rumoroso). Il visore ritornerà alla normalità pochi secondi dopo aver selezionato il VOX mentre una piccola "v" in negativo verrà rappresentata accanto la zona centrale inferiore quando il VOX è abilitato.

Azionare nuovamente la sequenza (in modo che il visore indichi "OFF") per escludere il VOX se la cuffia YH-2 non verrà usata.

Si può stabilire pure il tempo di ritenuta del VOX fra 0.5, 1 ed 1.5 s. Il ritardo ottimale dipende dal modo di parlare dell'operatore in modo da ottenere una commutazione in trasmissione continua durante le parole. Per regolare tale ritardo azionare: FM -> 0/SET -> 8/VOX; a questo punto si potrà osservare il ritardo selezionato. Azionare 8/VOX per commutare le varie possibilità. Selezionato il ritardo ottimale azionare 0/SET per ripristinare l'indicazione del visore. Sperimentare per ottenere il risultato migliore.

### NOTA!

L'apparato FT-530 è stato progettato all'uso del VOX in abbinamento alla cuffia YH-2. A causa del risultante innesco, l'uso del VOX non sarà possibile con il microfono interno oppure con i microfoni/altoparlanti quali il modello MH-12A2B ed MH-29A2B. Notare inoltre che il funzionamento del Pager non consente l'uso del VOX.

### **Accorgimenti sull'uso del pacco batterie**

Con il progredire della scarica del pacco batterie la caduta di tensione durante la trasmissione diverrà più accentuata. Quando detta tensione si avvicina ai 5.5V il visore indicherà il valore della tensione con intermittenza evidenziando la necessità di ricarica o sostituzione del pacco batterie.

Nel caso si usi un pacco batterie sarà opportuno spegnere l'apparato ai primi accenni di intermittenza. Un uso prolungato scaricherà a fondo gli elementi e conseguente possibilità di danneggiarli. D'altra parte una ricarica molto frequente del pacco batterie non è consigliata in quanto si ottiene una riduzione della capacità totale. Per ovviare definitivamente a tali problemi procedere con la scarica sino ai primi accenni di esaurimento quindi sostituirlo con un pacco di riserva che sarà opportuno avere sempre appresso.



## IN CASO DI DIFFICOLTÀ

Non preoccupatevi se ai primi approcci l'uso dell'apparato sembri troppo complicato, qualche suggerimento utile è indicato di seguito. Nel caso il visore sia totalmente bianco accertarsi che l'apparato sia acceso, che il pacco batterie sia ben carico e ben inserito e che i contatti siano puliti. Nel caso tutto sembri in ordine sostituire o ricaricare le batterie.

Il visore fornisce molte informazioni sullo stato operativo corrente, la maggior parte sono transitorie, dopodiché la frequenza operativa ritorna ad essere indicata. L'eccezione è fatta durante il modo per l'impostazione, le Code Memories DTMF e la frequenza tonale CTCSS.

Il visore inoltre rappresenta diversi simboli, per cui si rimanda il lettore alle prime pagine dove sono indicati tutti per esteso.

**Esempio:** nel caso l'indicazione della frequenza cambi inaspettatamente durante la trasmissione oppure se una "Err" fosse indicata, controllare se appare pure un "+ o ." nella zona centrale superiore del visore: ciò indica che il passo di duplice è stato abilitato.

Nel caso si imposti un comando illecito non si otterrà alcun risultato e nemmeno l'emissione del "beep".

Nel caso il blocco della tastiera fosse operativo l'apparato resterà insensibile a qualsiasi comando. In tal caso il visore indicherà "KL" (key lock) oppure "PL" (PTT lock). Nel caso si veda una di queste indicazioni azionare la sequenza: FM -> 5/LOCK e mantenere premuto quest'ultimo tasto (5/LOCK) sinché tutti i simboli concernenti il blocco vengono azzerati.

Nel caso non sia ancora possibile immettere dei dati, controllare che l'indicazione **BUSY/TX** non sia accesa in rosso il che indica l'apparato commutato in trasmissione. Ricommutando in ricezione, spegnere se necessario l'apparato e quindi riaccenderlo nuovamente.

Se la cifra concernente le centinaia di MHz è instabile (non 1) durante le operazioni di sintonia verificare se il visore indichi a sinistra "PAG" oppure "CODE". Ciò significa che il DTMF paging o il code Squelch sono operativi, sarà necessario in tale caso azionare il tasto PAGE/CODE diverse volte in modo da azzerare qualsiasi simbolo sino a ripristinare l'indicazione normale della frequenza.

Nel caso il visore sia completamente bianco, ad eccezione dell'indicazione "F" nel riquadro della memoria ciò evidenzia che si è impostato il "setting mode" (ovvero il modo per l'impostazione).

Azionare il pulsante PTT in modo di azzerare l'indicazione; come ultima risorsa per riassumere il controllo dell'apparato si potrà ripristinare la CPU il che cancella però anche tutti i dati in memoria.

Se si lascia l'apparato incustodito, onde evitare che bimbi o altri eseguano operazioni errate, provvedere al blocco della tastiera.

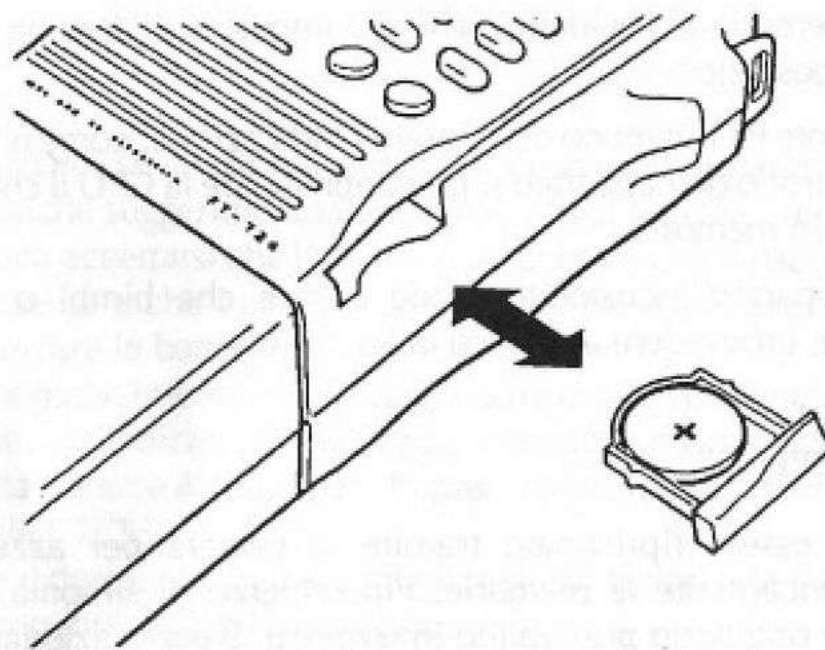
### **Ripristino della CPU**

L'apparato può essere ripristinato tramite la tastiera per azzerare qualsiasi impostazione concernente le memorie, l'incremento di sintonia ed il passo di duplice al valore originario prestabilito in fabbrica. Basterà azionare e mantenere premuti entrambi i tasti MR/SKIP e VFO/PRI durante l'accensione dell'apparato.

## **CONSERVAZIONE DELLE MEMORIE ("BACKUP")**

Una piletta al litio provvede all'alimentazione del microprocessore quando l'apparato è spento o con l'alimentazione sconnessa, perciò se l'apparato funziona normalmente ma perde i dati in memoria quando spento sarà necessario sostituire detta piletta.

L'illustrazione indica la sua esatta ubicazione. Prima di estrarre la piletta assicurarsi che un pacco batterie ben carico sia stato inserito e che l'apparato sia acceso (ciò affinché i dati predisposti non vadano persi). Aiutandosi con l'unghia o con un piccolo cacciavite estrarne il supporto dal corpo del ricetrasmittitore. Sostituire quindi l'elemento con un altro simile facendo attenzione alla polarità. È raccomandato il tipo Panasonic CR1220 o equivalente. Installato l'elemento reinserire il supporto.



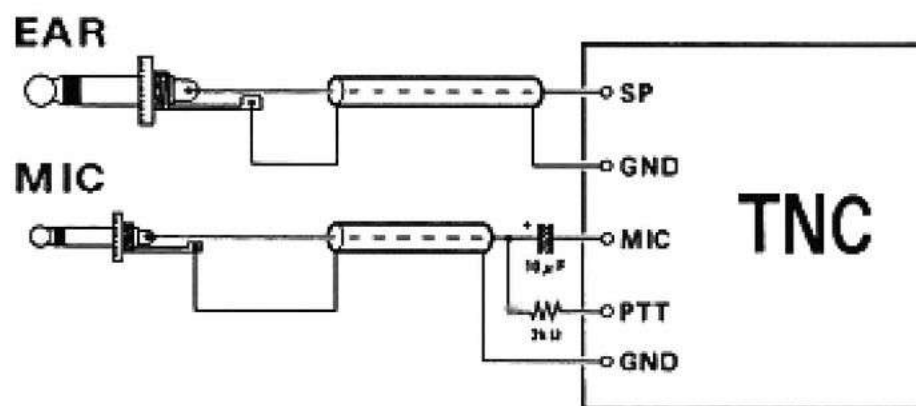
**Ubicazione della piletta al litio per l'alimentazione continua del microprocessore**

## PREDISPOSIZIONI PER IL PACKET

Il funzionamento in Packet richiede l'esclusione del VOX e del circuito Power Save. I periodi di "sleep" infatti possono determinare la perdita della ricezione in special modo se detto periodo supera i 20 ms. Per escludere il circuito Power Save azionare: FM -> 4/SAVE -> 0/SET.

Allo stesso modo il tempo di ritardo insito nell'intervento del VOX farebbe perdere parte del messaggio trasmesso; se il VOX è abilitato il visore indicherà "V"; azionare perciò FM -> 8/VOX sinché l'indicazione sparisce.

Effettuare le connessioni al TNC con i segnali EAR e MIC come illustrato. Il MIC ha un'impedenza di  $600\Omega$  e l'ingresso massimo è di 300 mV efficaci. L'impedenza sul connettore EAR è di  $8\Omega$  e l'uscita massima è di 2V efficaci (con l'alimentazione di 12V).





## INDICE DEL CONTENUTO

	Pag.
Caratteristiche tecniche .....	2
Controlli e connettori .....	4
Indicazioni del visore .....	9
Illustrazione riassuntiva dei tasti .....	10
Accessori .....	12
Sostituzione del pacco batterie .....	13
Uso dei microfoni MH-12A2B, MH-18A2B e del microfono/altoparlante MH-29A2B .....	15
Operazioni preliminari .....	17
Commutazione del visore sulla banda secondaria .....	19
Come impostare la frequenza operativa .....	19
Selezione della frequenza e dell'incremento di sintonia .....	21
Trasmissione .....	25
Passo di duplice .....	25
Impostazione di un valore diverso dal passo di duplice normalizzato .....	26
Registrazione in memoria .....	29
Richiamo di una memoria .....	30
Memoria dedicata alla frequenza di chiamata .....	30
Sintonia partendo dalla frequenza in memoria .....	31
Occultamento delle memorie .....	32
Ricerca .....	32
Ricerca con esclusione di certe memorie .....	33
Ricerca entro dei limiti di frequenza .....	34
Controllo prioritario .....	35
Funzionamento con il CTCSS .....	36
"DTMF Paging" e "Code Squelch" .....	40
Memorie per l'Autodial DTMF .....	47
Impostazioni per la suoneria .....	48
Impostazioni DTMF .....	50
Orologio e funzioni temporizzatrici .....	52
Autonomia dell'apparato .....	54
In caso di difficoltà .....	60
Conservazione delle memorie ("Backup") .....	61
Predisposizioni per il Packet .....	63

**YAESU**

---

**marcucci** S.p.A.

Via F.lli Bronzetti, 37 - Milano Tel. 02/7386051  
Vignate (MI) Tel. 02/95360445