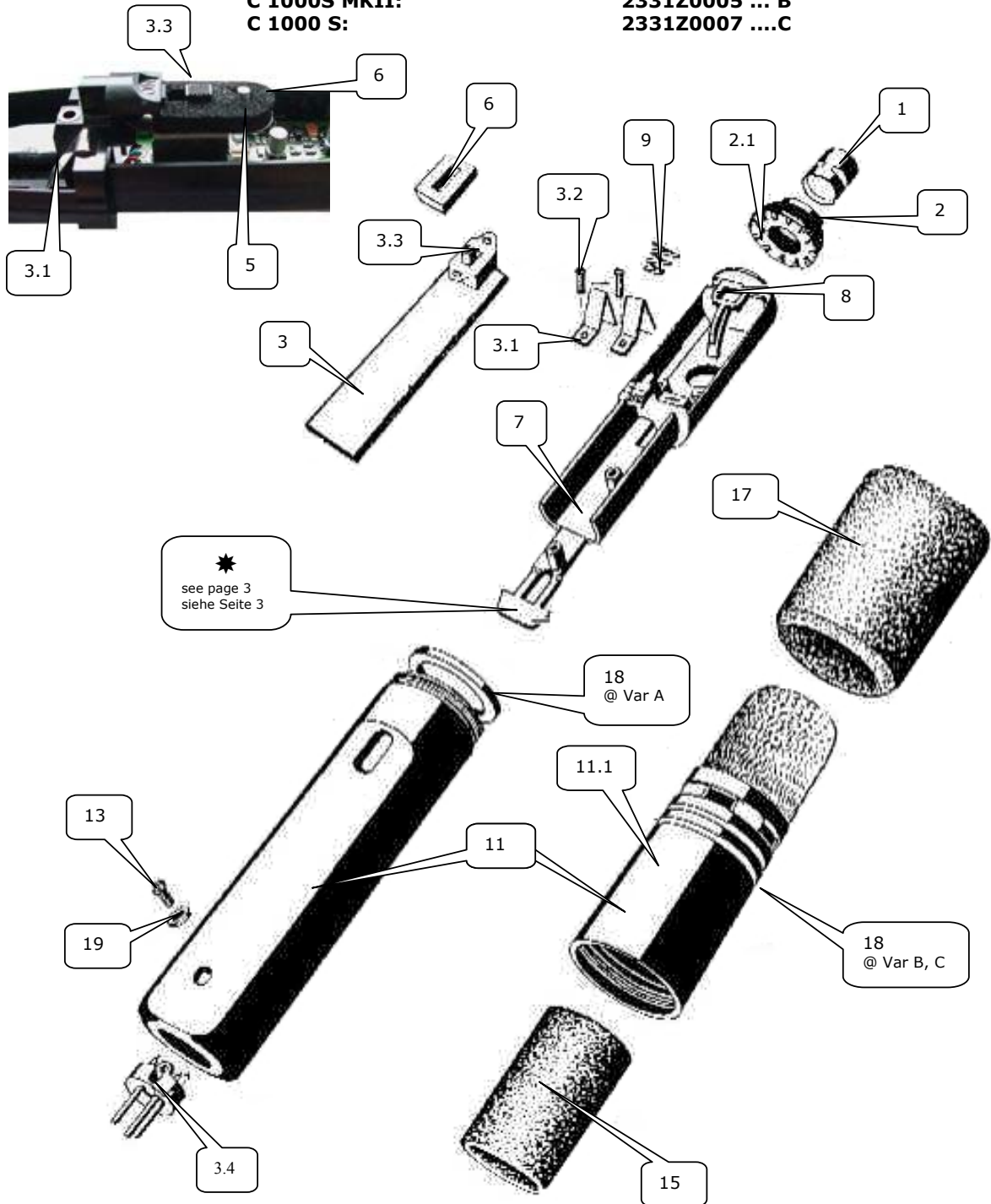


C 1000 S: 2331Z0002, 0004, (0001*) ... A
C 1000S MKII: 2331Z0005 ... B
C 1000 S: 2331Z0007 ... C



C 1000 S: 2331Z0002, 0004, (0001*) ... A
C 1000S MKII: 2331Z0005 ... B
C 1000 S: 2331Z0007 ... C

Description	Pos.Nr. Item	Part Nbr. Best.-Nr.	A C1000S	B C1000S MKII	C C1000S	Bezeichnung
Electret capsule CE33	1	2230Z0003	1	1	1	Elektretkapsel CE33
Capsule suspension	2	2331Z0401	1	1	1	Kapselaufhängung
Ring	2.1	2331Z2201	(1)	-	-	Ring
		2331Z3201	1	-	-	
Printed circuit board, complete	3	2331M0102	1	-	-	Print, komplett
		2331M0103	-	(1)	-	
		2331M0105	-	1	-	
		2331M0803	-	-	1	
Battery contact	3.1	2331Z0701	(2)	-	-	Batteriekontakt
		2331Z0702	2	2	2	
Rivet	3.2	7340D1503	2	2	2	Niete
Switch	3.3	0040E0114	1	1	1	Schalter
Connector insert	3.4	0016E0355	1	(1)	-	Steckereinsatz
		0016E0380	-	1	1	
Light guide for LED	5	2331Z2501	-	-	1	Lichtleiter für LED
Switch cover	6	2331Z2301	1	1	-	Schalterabdeckung
		2331Z2401	-	-	1	
Battery compartment	7	2331Z0501	(1)	-	-	Batterieaufnahme
		2331Z0502	1	-	-	
		2331Z0503	-	(1)	-	
		2331Z0504	-	1	1	
Battery holder	8	2331Z1201	1	1	1	Batteriebügel
Helical spring	9	2331Z1601	1	1	1	Kegeldruckfeder
Housing printed, with cap	11	2331M0302	(1)	-	-	Gehäuse bedruckt, mit Kappe
		2331M0304	1	-	-	
		2331M0305	-	(1) †	-	
		2331M0306	-	1 †	-	
		2331M0307	-	-	1	
Cap	11.1	2331M0204	1	-	-	Kappe
		2331M0205	-	1	1	
Screw M 2,5x8	13	7985D2504	1	(1) †	-	Schraube M2,5x8
Screw M 2,5x6	13	7500D2501	-	1 †	1	Schraube M2,5x8
Popshield	15	2331Z1301	1	1	1	Popschutz
Windshield W1000	17	2331Z1401	1	1	1	Windschutz W1000
Ring	18	2240Z2101	1	-	-	Ring
		2240Z2102	-	1	1	
Toothed washer A2,5	19	6797D2500	1	1	-	Zahnscheibe A2,5
PPC1000 (Polar Pattern Converter)	-	2334Z0002	1	1	1	PPC1000 (Polar Pattern Converter)
PB1000 (Presence Boost Converter)	-	2334Z0501	-	1	1	PB1000 (Präsenz - Converter)
Stand adapter SA 63	-	*)	1	1	1	Stativanschluss SA63

*) Nicht über Service erhältlich. Kann als regulärer Vertriebsartikel bestellt werden.

Missing item numbers are obsolete parts used for the first series of C1000S (2331Z0001). Numbers in brackets indicate discontinued but compatible items. They are available as long as our stock lasts and will then be replaced by the current versions. Only those parts mentioned in the list are available for pcb. 3.

†: 7985D2504 fits 2331M0305, 7500D2501 is needed for 2331M0306.

Fehlende Positionsnummern betreffen aufgelassene Teile des ersten C1000S (2331Z0001). Teile mit () bezeichnen frühere, aber kompatible Versionen. Sie sind erhältlich solange der Vorrat reicht und werden dann auf aktuelle Versionen umgestellt. Nur in obiger Tabelle genannten Teile sind für Print 3 erhältlich.

†: 7985D2504 gehört zu 2331M0305, 7500D2501 wird für 2331M0306 benötigt.

Technical Data:

Transmission range 50...20.000 Hz
 Open loop sensitivity @ 1 kHz 6 mV/Pa (= -44 dBV)
 Output Impedance (20...20 kHz) 200 Ohms
 Permissible load > 2.000 Ohms
 Equivalent noise level 21 dBA (DIN45412)
 Powering 9 ... 52 V Phantom, Battery: 9V 6F22
 Current drain < 2 mA
 Climate conditions - 20°...+ 60° C
 Rel. humidity 99 % @ 20°C, 95% @ +60°C

Technische Daten:

Übertragungsbereich
 Leerlaufübertragungsfaktor @ 1kHz
 Ausgangsimpedanz (20...20 kHz)
 Zulässiger Abschluß
 Ersatzgeräuschpegel
 Speisung
 Stromverbrauch
 Temperaturbereich
 Relative Feuchte

Repair hints:

1. Remove cap by turning counterclockwise.

2.1 C1000S old version: Undo screw 13 and toothed washer 19 and unsolder connector insert. Pull out battery compartment with capsule from housing 11 as far as possible. Disengage latch marked with * in drawing in page one. This can best be done with a long screwdriver from the connector aperture. Separate mic assembly from housing.

2.2 C1000S MKII, C1000S LED-version: Undo screw 13 and toothed washer 19 and push out complete mic assembly of housing 11.

3. The capsule is glued to the elastic suspension with "Black Max" - adhesive. You can use a drop of any other type of "superglue" to secure a new capsule to the suspension. In most cases when pulling out the capsule the suspension 2 will be destroyed and has to be replaced. The suspension is drawn over a ring shaped portion of battery compartment 7 and can easily be pulled off.

Important remark: The microphone output is electronically balanced with pin 3 of the mic connector leading to signal ground thus carrying no audio signal. Especially in America it is sometimes usual that pin 3 is regarded as "hot". When connecting the microphone to unbalanced inputs it must be ensured the **pin 2** is used as the signal output terminal and pins 1 and 3 are connected to ground. The same is true for the cable running between a phantom power supply (e.g. B18, N62, N66) and an unbalanced input unless the supply has audio transformers built in.

Reparaturhinweise:

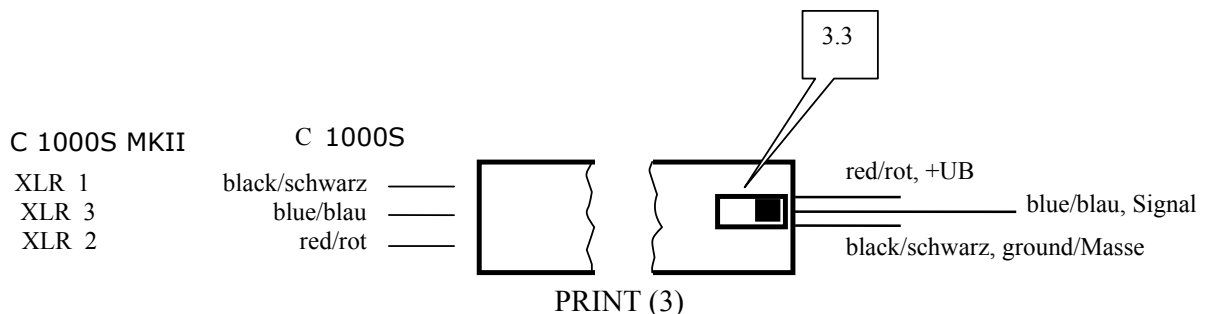
1. Schrauben Sie die Kappe vom Gehäusegriff ab.

2.1 C1000S frühere Version: Entfernen Sie die Schraube 13 und die Zahnscheibe 19. Löten Sie den Steckereinsatz ab. Ziehen Sie die Batterieaufnahme so weit als möglich aus dem Gehäuse 11. Lösen Sie die Klinke (Symbol * in Zeichnung auf Seite 1) mittels langem Schraubenzieher durch die Steckeröffnung. Die Batterieaufnahme mit Kapsel läßt sich nun aus dem Gehäuse entfernen.

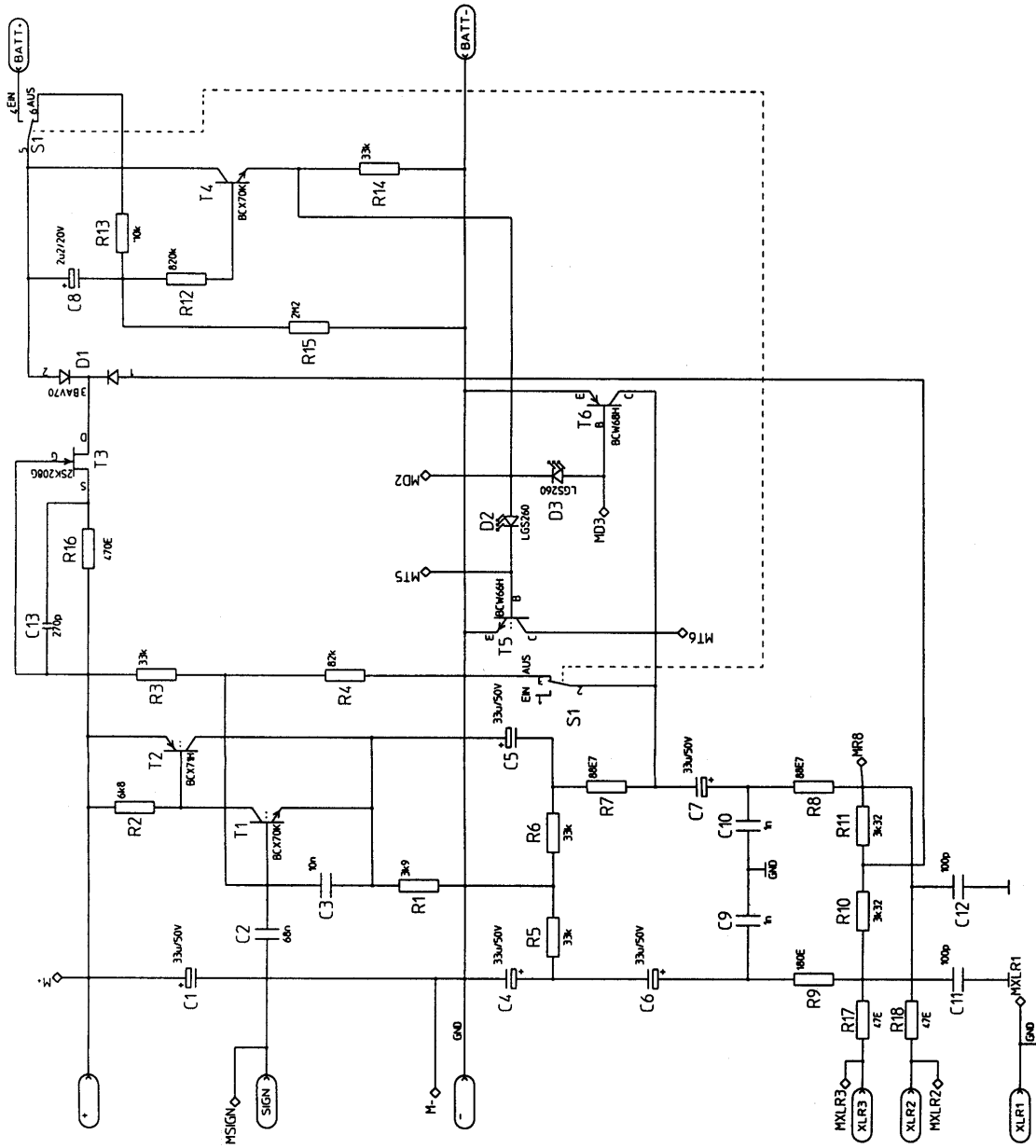
2.2 C1000S MKII, C1000S LED-Version: Entfernen Sie die Schraube 13 und die Zahnscheibe 19. Schieben Sie sodann durch Druck auf den Steckereinsatz die Batterieaufnahme mit Kapsel aus dem Gehäuse.

3. Die Kapsel ist mit "Black Max"-Kleber mit der elastischen Lagerung verbunden. Zum Sichern einer neuen Kapsel kann auch eine geringe Menge Sekundenkleber (Loctite, etc.) verwendet werden. In den meisten Fällen wird beim Kapseltausch die elastische Lagerung zerstört und muß ebenfalls getauscht werden. Die Lagerung 2 ist auf einen umlaufenden Ring am Batteriehalter aufgestülpt und kann davon leicht abgezogen werden.

Wichtiger Hinweis: Der Ausgang des Mikrofons ist elektronisch symmetriert. Stift 3 des Steckers liegt dabei NF-mäßig auf Masse und führt daher kein Audiosignal. Bei unsymmetrischem Anschluß des Mikrofons ist es daher unbedingt erforderlich daß **Stift 2** als NF-Ausgang benutzt wird und Stifte 1 und 3 an Masse liegen. Dies gilt auch für das Kabel zwischen Phantomspeisegeräten ohne Ausgangstrafo (z.B. B18, N62, N66) und unsymmetrischen Eingängen.



C1000S former version /frühere Version, C1000MKII



C1000S LED version 2331Z0007

