



WMS 400

Short Form Service Manual

*

April 14, 2005

Last Modification / letzte Änderung:

Page 3: PS01/4000 deleted / Seite 3: PS01/4000 gestrichen

Page 6: dismantling instructions added / Seite 6 Zerlegeanleitung hinzu

Former Modifications / frühere Änderungen:

Color code identification PT 400, HT 400 / Farbcode-Kennzeichnung PT 400, HT 400

Page 11: item 7,9,10

Page 3: Packaging elements added

Page 6: Subitems of 5 deleted / Untervarianten von 5 gestrichen

Part number for PT400 Antenna

Pages 13+14:Item 1.6 added / Seiten 13+14:Pos 1.6 hinzu

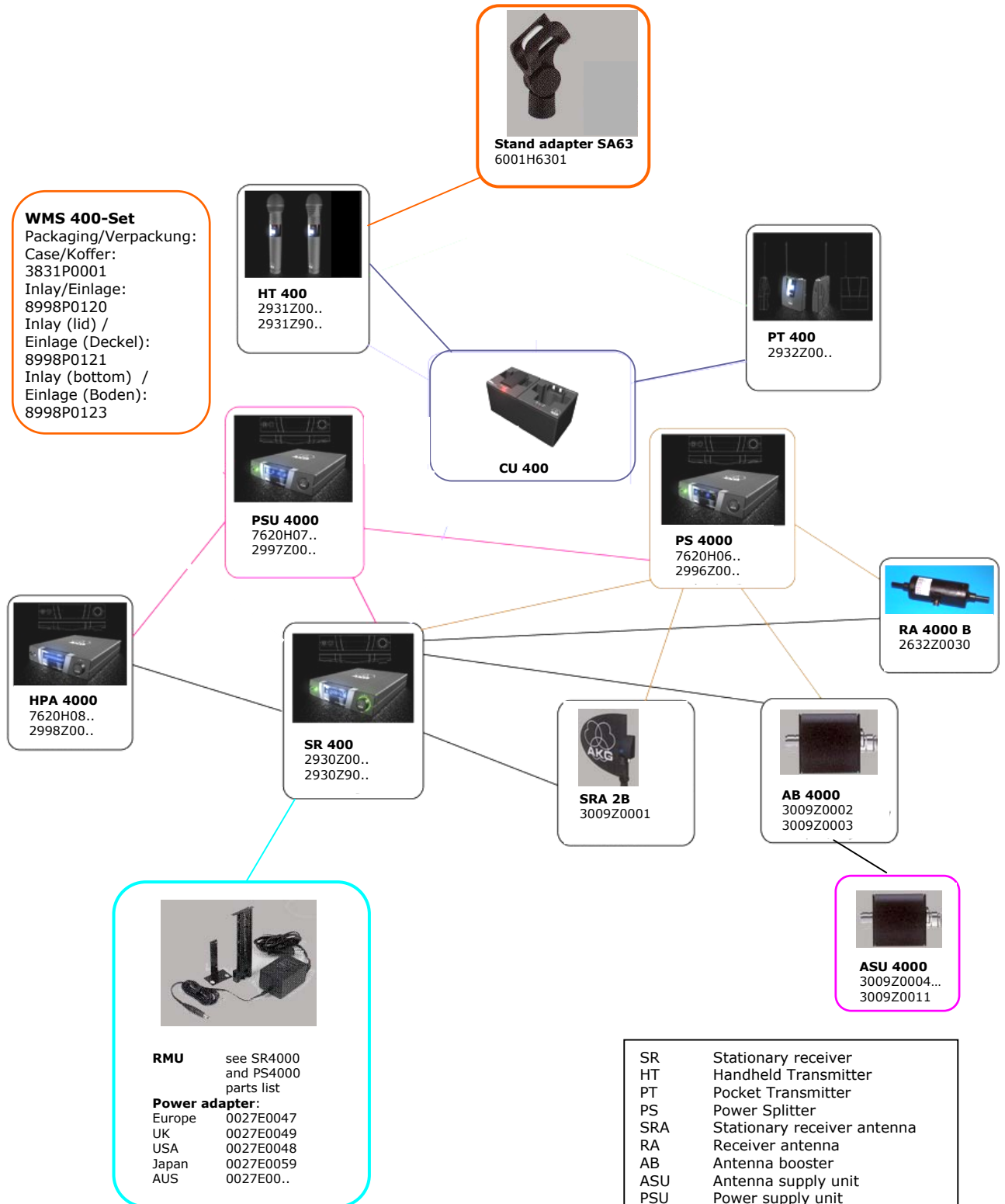
New frequency set IIIK added / neues Frequenz-Set IIIK hinzu

Item 9 on page 9 / Pos. 9 auf Seite 9

Table of contents:

The complete WMS 400 family	3	Die komplette WMS 400 Familie
HT 400 Handheld Transmitter	4	HT 400 Handsender
PT 400 Pocket Transmitter	8	PT 400 Taschensender
SR 400 Receiver	10	SR 400 Empfänger
RMU Rack mount elements	12	RMU Rack - Montageelemente
RMS 4000 Remote mute switch	12	RMS 4000 Remote-Fernschalter
CU 400 Charging unit	13	CU 400 Ladegerät

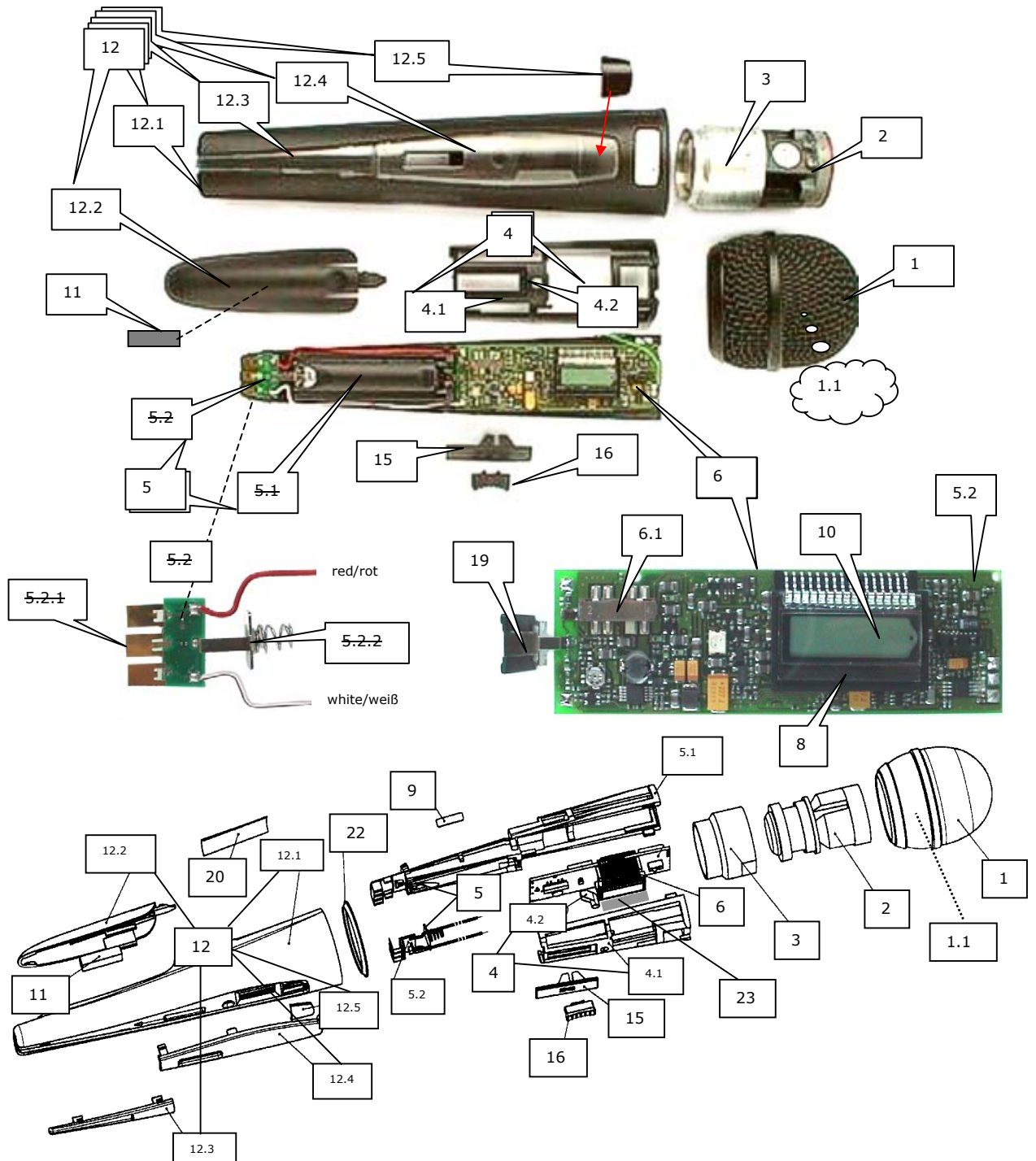
The complete WMS 400 - Family



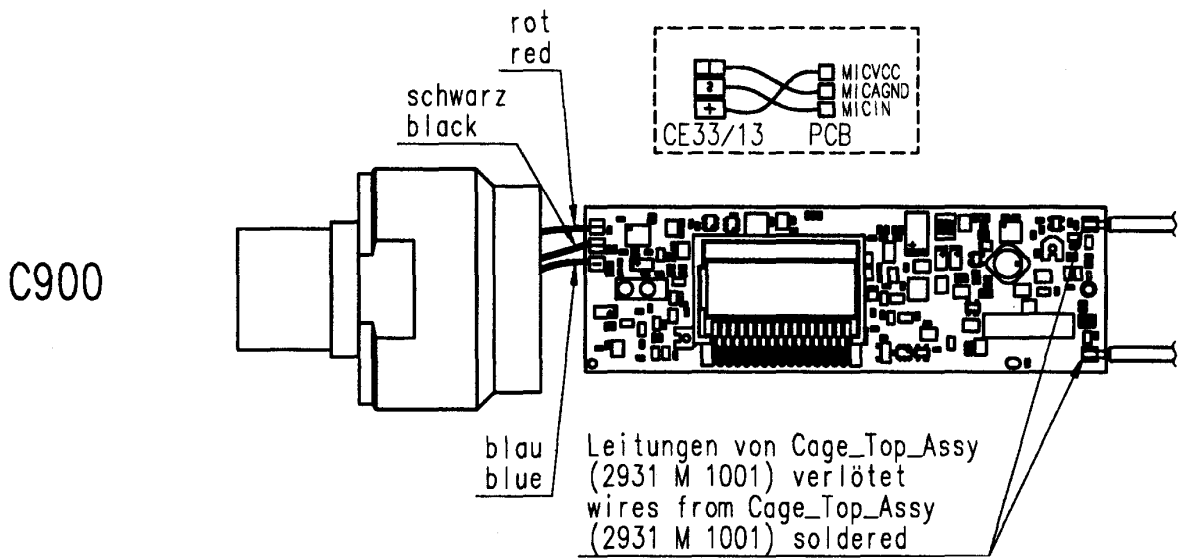
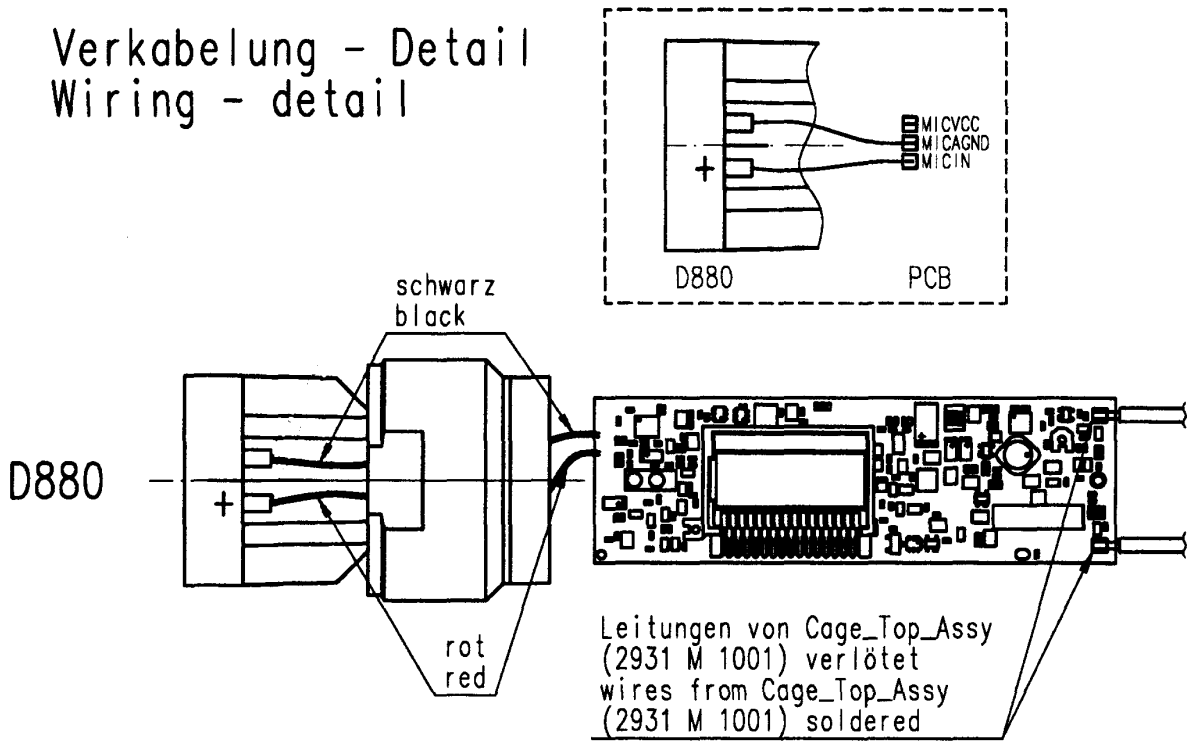
SR	Stationary receiver
HT	Handheld Transmitter
PT	Pocket Transmitter
PS	Power Splitter
SRA	Stationary receiver antenna
RA	Receiver antenna
AB	Antenna booster
ASU	Antenna supply unit
PSU	Power supply unit
HPA	Headphone amplifier
RMU	Rack-mount unit
BP	Battery pack
CU	Charging unit

Those components belonging to the WMS 4000 system are contained in the WMS 4000 manual only.
 Geräte aus dem WMS 4000 Programm sind nur im WMS 4000 Service Manual enthalten.

HT 400 (2931Z00..)



Verkabelung - Detail
Wiring - detail



HT 400 Parts list

HT 400 Stückliste

HT400/D880 ... A

HT400/C900 ... B

Description	Item Pos.	Part number Bestellnummer	Quantity Stück		Bezeichnung
			A	B	
Wire-mesh cap	1	9999N0718	1	-	Gitterkappe
Wire-mesh cap	1	9999N0719	-	1	Gitterkappe
Foam insert	1.1	7030016	1	1	Schaumeinlage
Dynamic capsule D880	2	2610Z0030	1	-	Dynamische Kapsel D880
Electret capsule C900	2	2931M0501	-	1	Elektretkapsel C900
Capsule bearing	3	2931Z2201	1	1+)	Kapsellager
Cage bottom assembly	4	2931M0801	1	1	Käfig Unterteil, komplett
Cage bottom	4.1	2931Z1201	1	1	Käfig Unterteil
Light guide	4.2	2931Z2101	1	1	Lichtleiter
Cage top assembly	5	2931M1001	1	1	Käfig Oberteil, komplett
Cage top	5.1	2931Z1101	1	1	Käfig Oberteil
Charging board, complete	5.2	2931M0201	1	1	Ladeprint, komplett
Charging contact	5.2.1	2931Z3001	3	3	Ladekontakt
Battery contact "-"	5.2.2	2931Z1901	1	1	Batteriekontakt "-"
Printed circuit board, complete	6	2931M.... *)	1	1	Print, komplett
Slide switch	6.1	9040E0010	1	1	Schiebeschalter
Display holder	8	2931Z2901	1	1	Displayhalter
Sticker	9	4717S0001	1	1	Schild
Display	10	2931Z3501	1	1	Display
Foam pad	11	2932Z2101	1	1	Schaumstoffstreifen
Housing, complete with colour code plate 'black'	12	2931M0701	1	1	Gehäuse, komplett mit Farbcodeplatte 'schwarz'
Housing	12.1	2931Z1001	1	1	Gehäuse
Battery cover	12.2	2931Z1301	1	1	Batteriedeckel
Identification plate, black	12.3	2931Z1502	1	1	Indikatorplatte, schwarz
Identification plate, transparent	12.3	2931Z1501	***	***	Indikatorplatte, transparent
Display cover	12.4	2931Z1401	1	1	Display - Abdeckung
IR - window	12.5	2931Z1601	1	1	IR - Fenster
Slider	15	2931Z1701	1	1	Schieber
Switch knob	16	2931Z1801	1	1	Schalterknopf
Battery contact "+"	19	2931M0401	1	1	Batteriekontakt "+"
Device sticker	20	4764S00.. **)	1	1	Typenschild
Ring, gilded	22	2931Z3701	-	1	Goldring
Foam pad	23	2931Z2801	1	1	Schaumstoffstreifen
Microphone clip SA63	--	6001H6301++)	1	1	Stativklammer SA63
Name-plate sheet, white	--	2931Z3601	1	1	Blatt mit Einlageschildern, weiß

+) contained in 2931M0501 / in 2931M0501 enthalten ++) Sales item / Vertriebsware

*) For part number see following tables / Teilenummern können nachstehenden Tabellen entnommen werden

**) last two digits equal to the 2931Z00.. variation number of table below

**) Letzte 2 Stellen gleich der 2931Z00.. Variantennummer laut untenstehender Tabelle

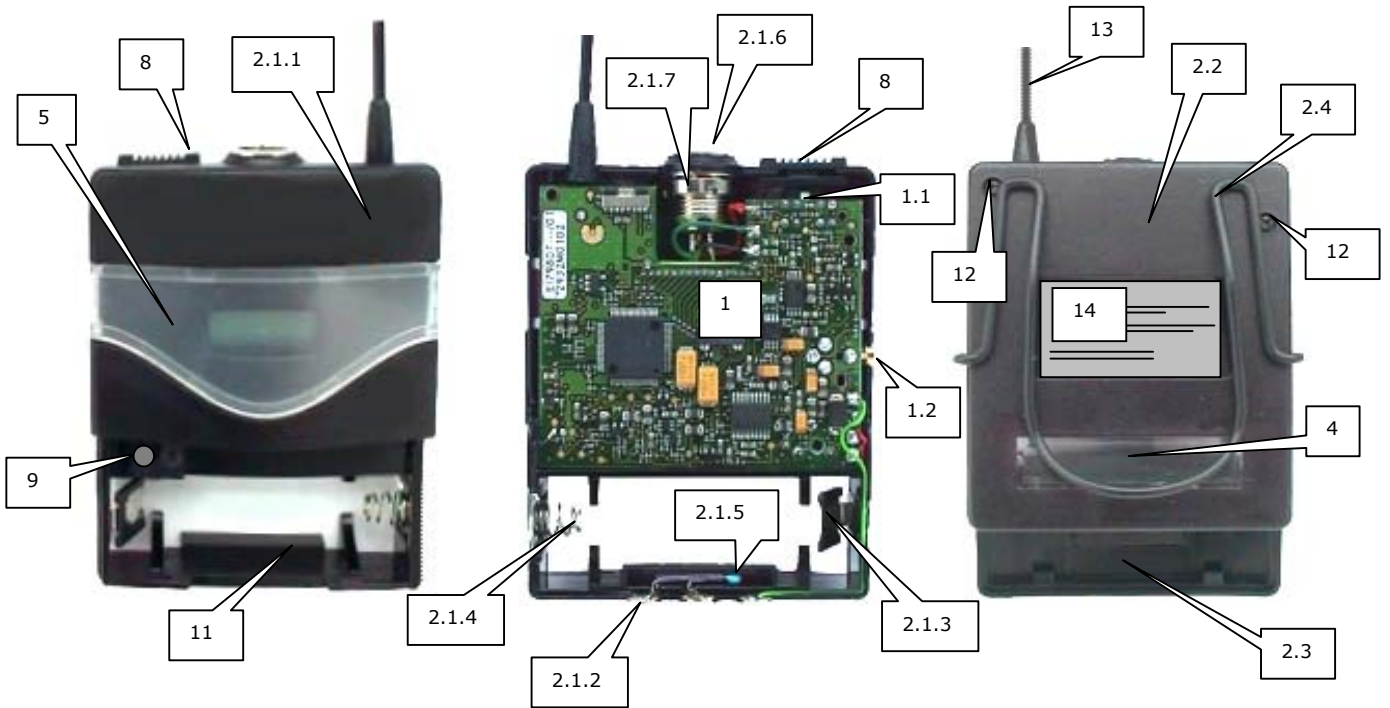
*** included only in WMS 400 HT-Set / nur im WMS 400 HT-Set beige packt

To dismantle the HT 400 please proceed as follows:
Turn off the top grille and unsolder the capsule leads.
Then turn out the capsule with it's threaded holder ring. Now remove the switch knob '16' (2931Z1801). This will not be possible without breaking it. Further remove slider '15' (2931Z1701). Also this part will break and needs to be replaced. Now take the electronics of from the housing. When reassembling it may be useful to solder extension leads to the wires to the capsule. After attaching the threaded ring with capsule these wires can be removed again.

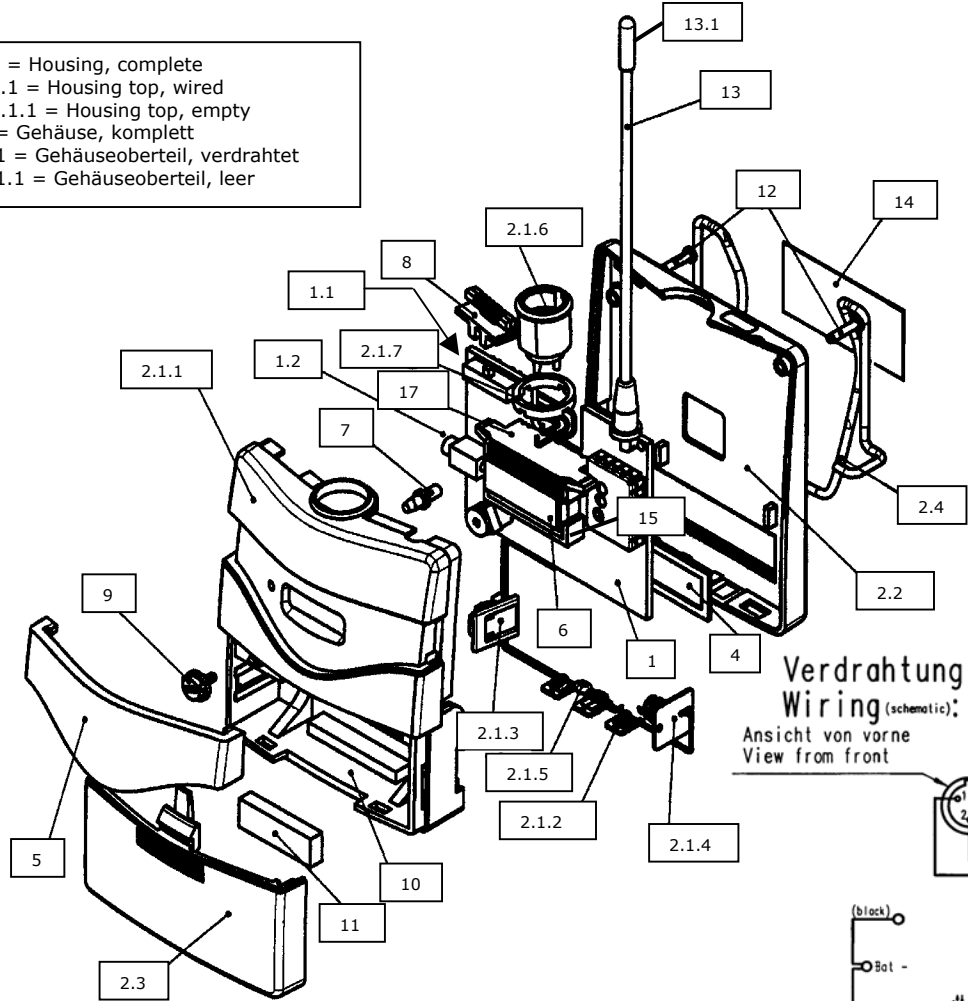
Zum Zerlegen des HT 400 gehen Sie bitte wie folgt vor:
Schrauben Sie die Kappe ab und entlöten Sie die Kapselanschlüsse. Jetzt können Sie die Kapsel mit dem Gewinding herausdrehen. Anschließend sind die Teile 16 (2931Z1801) und 15 (2931Z1701) zu entfernen. Diese werden dabei brechen und müssen ersetzt werden. Nun kann die Senderelektronik aus dem Gehäuserohr gezogen werden. Beim Zusammenbau kann es hilfreich sein, die Kapseldrähte mit Litzen zu verlängern. Diese können nach festschrauben der Kapsel wieder entfernt werden.

				HT 400 / D 880 2931Z00..																			
				01	02	03	04	05	06	07	08	09	10	11	12	13	14	15	16	17	18	19	20
			2931 M....	I 50	II 50					V-A 50	V-C 20	V-J 10		III 10	III K10		VI- A10						
			1151	x																			
			1251		x																		
			1311											x									
			1312												x								
			1551							x													
			1522								x												
			1513									x											
			1611														x						
				HT 400 / C 900 2931Z00..																			
				21	22	23	24	25	26	27	28	29	30	31	32	33	34	35	36	37	38	39	40
			2931 M....	I 50	II 50					V-A 50	V-C 20	V-J 10		III 10	III K10		VI- A10						
			1151	x																			
			1251		x																		
			1311											x									
			1312												x								
			1551							x													
			1522								x												
			1513									x											
			1611														x						

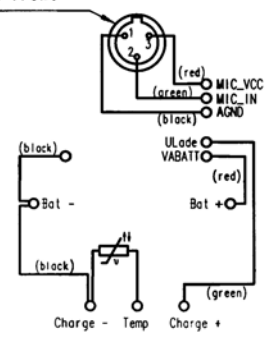
PT 400 (2932Z00..)



Item 2 = Housing, complete
 Item 2.1 = Housing top, wired
 Item 2.1.1 = Housing top, empty
 Pos 2 = Gehäuse, komplett
 Pos 2.1 = Gehäuseoberteil, verdrahtet
 Pos 2.1.1 = Gehäuseoberteil, leer



Verdrahtung (schematisch):
Wiring (schematic):
 Ansicht von vorne
 View from front



PT 400 Parts list

PT 400 Stückliste

Description	Item Pos.	Part number Bestellnummer	Quantity Stück	Bezeichnung
Printed circuit board, complete	1	2932M.... *)	1	Print, komplett
Slide switch	1.1	0040E0212	1	Schiebeschalter
Jack socket 3pole 2,5mm 'Mute'	1.2	0017E0356	1	Klinkenbuchse 3polig 2,5mm
Housing, complete	2	2932M0501	1	Gehäuse, komplett
Housing, complete	2	2932M0601	1	Gehäuse, komplett
Housing top, wired	2.1	2932M0401	1	Gehäuse Oberteil, verdrahtet
Housing top	2.1.1	2932Z1201	1	Gehäuse Oberteil
Charging contact	2.1.2	2932Z2001	3	Ladekontakt
Battery contact "+"	2.1.3	2932M0201	1	Batteriekontakt "+"
Battery contact "-"	2.1.4	t.b.a.	1	Batteriekontakt "-"
NTC resistor	2.1.5	0004E5000	1	NTC - Widerstand
Mini-XLR - socket 3pole	2.1.6	0016E0371	1	Mini-XLR - Buchse 3polig
Nut for 2.1.6	2.1.7	3002Z1501	1	Mutter für 2.1.6
Housing bottom	2.2	2932Z1101	1	Gehäuse Unterteil
Battery cover	2.3	2932Z1301	1	Batteriedeckel
Belt clip	2.4	2932Z1601	1	Gürtelspange
Window	4	2932Z1401	1	Fenster
Display cover	5	2932Z1501	1	Display - Abdeckung
Display	6	2932Z2701	1	Display
Light guide	7	2932Z1701	1	Lichtleiter
Slide button	8	2932Z1801	1	Schiebeknopf
Volume control button, former version	9	2932Z1901	1	Lautstärkereglernopf, alt
Volume control button, current version	9	2932Z1902	1	Lautstärkereglernopf, aktuell
Sticker	10	4717S0001	1	Schild
Foam pad	11	2932Z2101	1	Schaumstoffstreifen
Screw PT KB 18x8	12	0099N1802	2	Schraube PT KB 18x8
Security screw PT18x8	12	9999N0701	2	Sicherheitsschraube PT18x8
Antenna	13	2932M030. **)	1	Antenne
Antenna cap	13.1	2890Z1801	1	Kappe
Device sticker	14	4762S00.. *)	1	Typenschild
Display holder	15	2932Z2401	1	Displayhalter
Protective tape	16	2932Z2301	1	Schutzfolie
Shielding plate	17	2932Z2601	1	Schirmplättchen
Mute plug	--	3002Z2901	2	Mute - Stecker
Cable MK/GL	--	0110E0218	1	Kabel MK/GL
Name-plate sheet, white	--	2932Z2801 or/oder 2932Z2901	1	Blatt mit Einlageschildern, weiß

*) Frequency-dependent, please state frequency when ordering / Frequenzabhängig, bitte Frequenz angeben

**) Last digit of part number is equal to number of frequency band (e.g. 2932M0305 for V-A, V-C and V-J)

**) Letzte Stelle der Teilenummer ist gleich der Nummer des Frequenzbandes (z.B.: 2932M0305 für V-A, V-C und V-J)

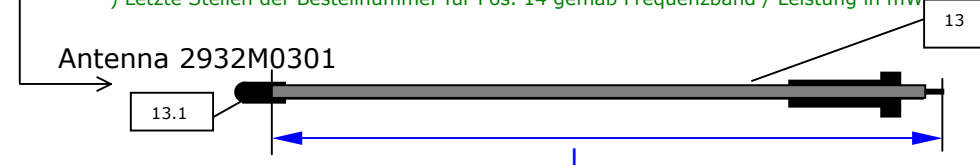
2932Z 90..	01	02				07	08	09		11	12		14						
*	**	I 50	II 50			V-A 50	V-C 20	V-J 10		III 10	III K10		VI-A 10						
1151	1	X																	
1251	2		X																
1311	11									X									
1312	12										X								
1551	7					X													
1522	8						X												
1513	9							X											
1611	14												X						
L/mm		101	97			80	80	80		90	90		76						

*) Last 4 digit of part number for items 1 and 13 according to frequency band / power in mW

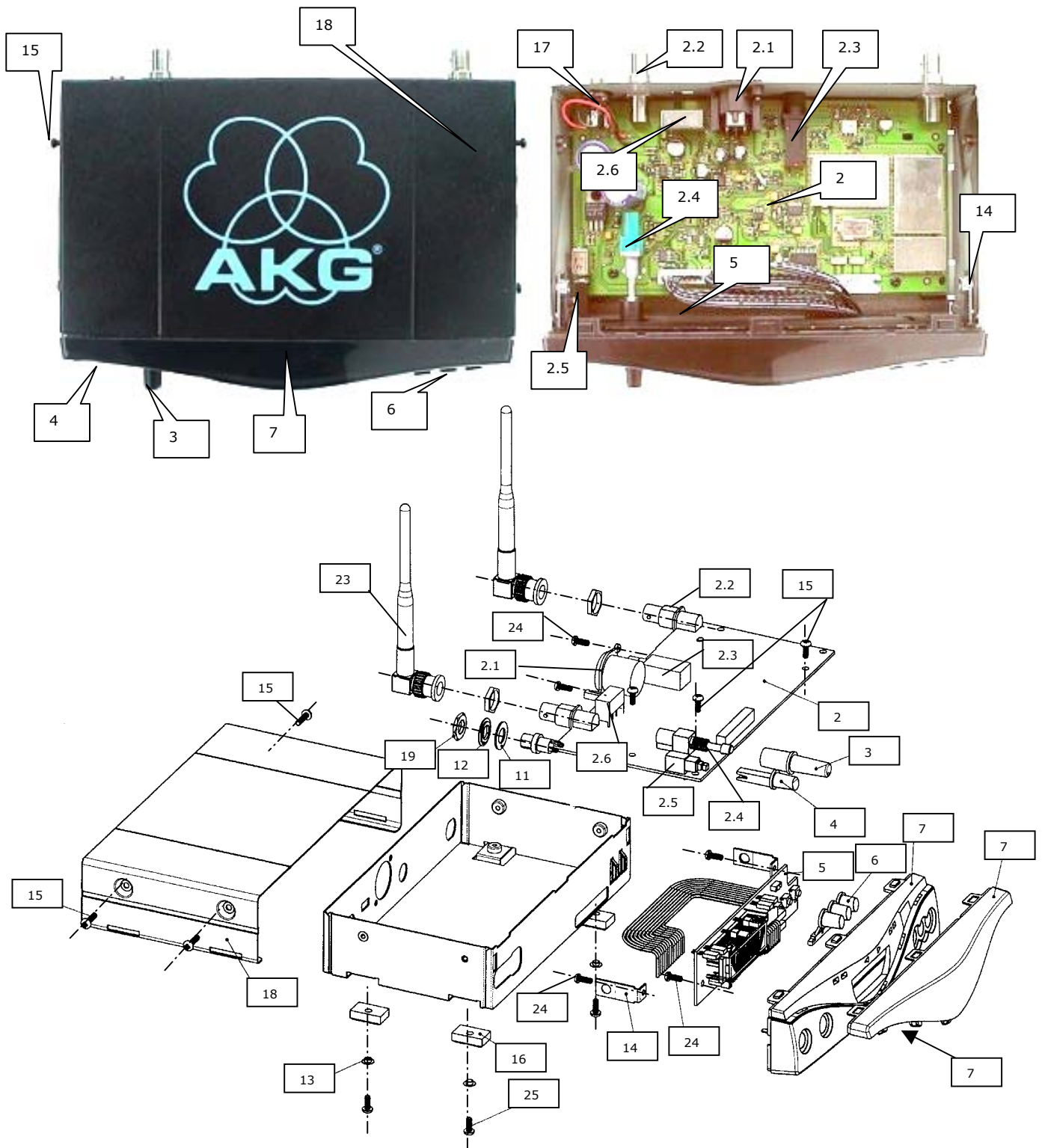
*) Letzte 4 Stellen der Bestellnummer für Pos. 1 und 13 gemäß Frequenzband / Leistung in mW

**) Last two digits of part number for item 14 according to frequency band / power in mW

**) Letzte Stellen der Bestellnummer für Pos. 14 gemäß Frequenzband / Leistung in mW



SR 400 (2930Z00..)



SR 400 Parts list

SR 400 Stückliste

Description	Pos.	Part number Bestellnummer	Quantity Stück	Bezeichnung
Printed circuit board, complete	2	2930M... *)	1	Print, komplett
XLR-socket	2.1	0016E0369	1	XLR – Buchse
BNC-socket	2.2	0017E0242	2	BNC – Buchse
Stereo jack socket	2.3	0017E0357	1	Stereo - Klinkenbuchse
Potentiometer 'Volume'	2.4	0021E0070	1	Potentiometer 'Pegel'
ON/OFF switch	2.5	0040E0213	1	ON/OFF Schalter
Slide switch	2.6	0040E0208	1	Schiebeschalter
Volume button	3	2930Z1401	1	Knopf für Lautstärkeregler
ON/OFF button	4	2930Z1501	1	ON/OFF – Knopf
Front board, complete	5	2930M0101	1	Front - Print, komplett
	5	2930M0102	1#	
Push button switch	5.1	0040E0197	3	Druckschalter
Display with backlight	5.2	0050E0003	1	Display mit Beleuchtung
Ribbon cable, 15-pole	5.3	0110E0273	1	Flachbandkabel, 15-polig
IR-Transceiver	5.4	9050E0004	1	IR-Sende-Empfangseinheit
Button group	6	2930Z1201	1	Knopf – Gruppe
Front panel, complete	7	2930M0701	1	Frontplatte, komplett
Front panel	7	2930Z1001	1	Frontplatte
Display cover	8	2930Z1101**)	1	Display – Abdeckung
IR – window	9	2930Z1601**)	1	IR – Fenster
Color indicator window	10	2930Z1301	1	Farbcode – Fenster
Insulating washer	11	2930Z1801	1	Isolierscheibe
Insulating disk	12	2930Z1901	1	Isolierscheibe
Spacer	13	3000Z2101	4	Hülse
Bracket	14	2998Z1601	2	Klammer
Screw M3x8	15	7985D3011	7	Schraube M3x8
Housing foot	16	3000Z2001	4	Gehäusefuß
Cable, mounted	17	0110E0271	1	Kabel, montiert
Cover	18	3000Z1603	1	Deckel
Hexagonal nut	19	2930Z2101	1	Sechskantmutter
Sticker	21	4717S0001	1	Schild
Device sticker	22	4761S00.. *)	1	Typenschild
Antenna	23	0018E0224	2	Antenne
Screw PT KB 30x8	24	0099N3008	6	Schraube PT KB 30x8
Screw 3x12	25	7985D3012	4	Schraube 3x12
Power adapter EU 12V/500mA	--	0027E0047	+	Netzadapter EU 12V/500mA
Power adapter US 12V/500mA	--	0027E0048	+	Netzadapter US 12V/500mA
Power adapter UK 12V/500mA	--	0027E0049	+	Netzadapter UK 12V/500mA
Power adapter Jap 12V/500mA	--	0027E0059	+	Netzadapter UK 12V/500mA
Rack mount unit RMU 1	--	3000Z2501	1	Rack-Montageteil RMU 1
Rack mount unit RMU 2	--	3000Z2601	1	Rack-Montageteil RMU 2
Rack mount unit RMU 4	--	3000Z2701	1	Rack-Montageteil RMU 3
Filler piece for housing slots	--	3000Z1801	4	Einsatz für Gehäuseschlitze

*) Frequency-depending, please see table below for part numbers

*) Frequenzabhängig, bitte Bestellnummern unten stehender Tabelle entnehmen

***) Please order both parts, they have to be changed together/ Bitte beide Teile bestellen, sie müssen gemeinsam getauscht werden

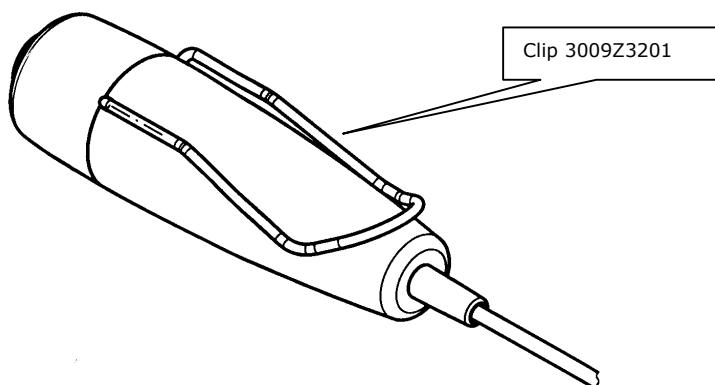
+) depending on variation / Variantenabhängig #) For Japan – version only / Nur für Japanvariante

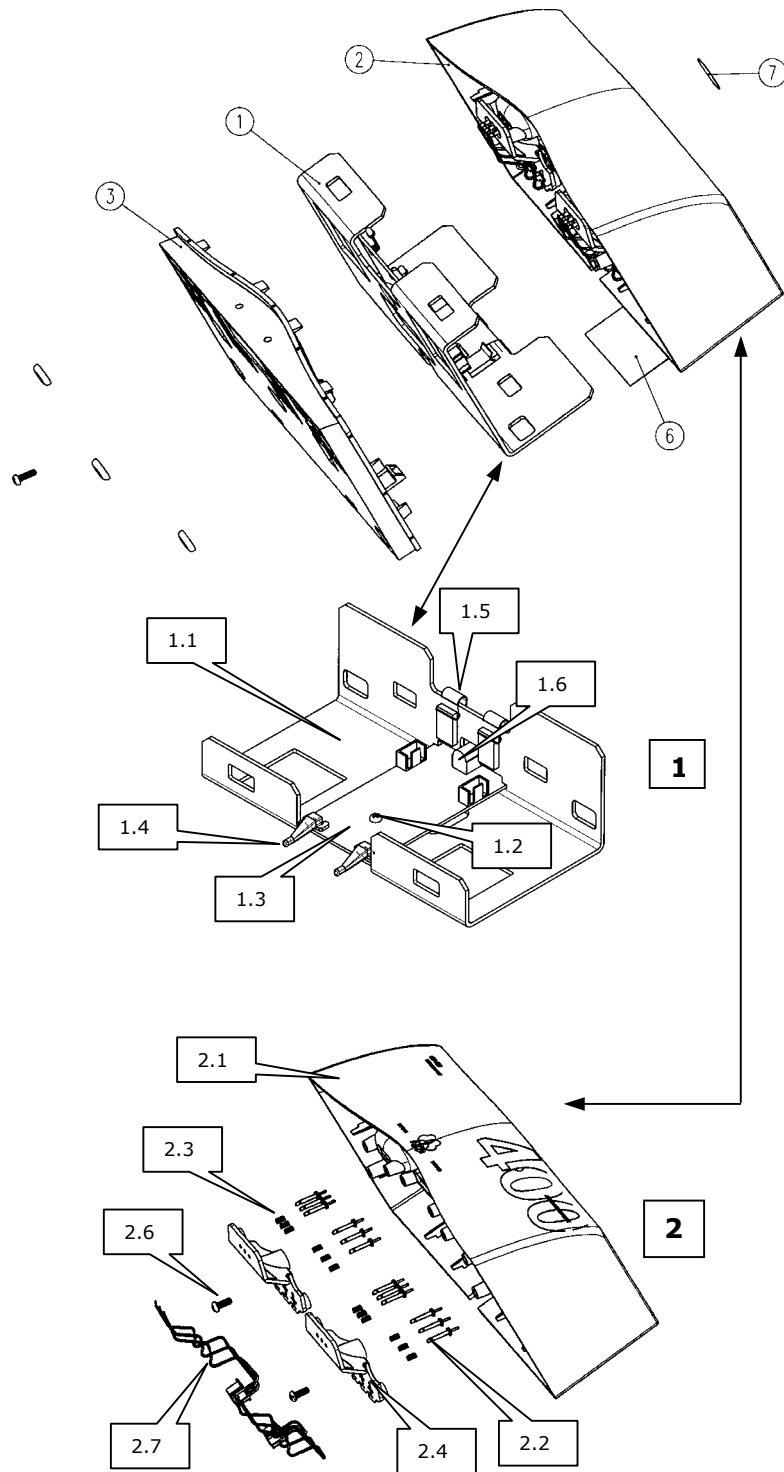
Frequency band and power / Frequenzband und Leistung											
Pos		I	II	III	III-K	V-A	V-C	VI-A	V-J		
	2930Z90..	01	02	03	04	05	06	07	08		
▼ 2	2930M	1151	1251	1311	1312	1551	1522	1611	1513		
	22	4761S	0001	0002	0003	0004	0005	0006	0007	0008	

'RMU' Rack mount elements / 'RMU' Rack-Montageelemente

		SR400	Description
RMU1	3000Z2501	1	long front as necessary for one item in a 19" rack, short side / lange Frontseite, kurzer Seitenschenkel, wird für ein Gerät in 19" Rack benötigt
RMU2	3000Z2601	1	coupling piece for two items, to be inserted instead of housing feet / Koppelstück für zwei Geräte. Wird statt der Gehäusefüsse montiert
RMU4	3000Z2701	1	short front, short side / kurze Frontseite, kurzer Seitenschenkel
Cover Abdeckung	9999N0581	2	for antenna socket holes of RMU1 and RMU4 für Antennenöffnungen in RMU1 und RMU4

RMS 4000 REMOTE MUTE SWITCH / MUTE-FERNSCHALTER





CU 400 Parts list**2934Z00..****CU 400 Stückliste**

<i>Description</i>	<i>Pos.</i>	<i>Part number Bestellnummer</i>	<i>Quantity Stück</i>	<i>Bezeichnung</i>
Printed circuit board, complete	1	2934M0101	1	Print, komplett
Metal plate	1.1	2934Z1201	1	Metallplatte
Screw M3x8	1.2	7500D3000	1	Schraube M3x8
Light guide	1.4	2934Z1601	2	Lichtleiter
Transistor clip	1.5	0013E0201	2	Transistorklammer
DC - socket	1.6	0018E0221	1	DC - Buchse
Housing, top assembly	2	2934M1101	1	Gehäuse - Oberteil
Housing top	2.1	2934Z1001	1	Gehäuse - Oberteil
Contact pin	2.2	2934Z1401	12	Kontaktstift
Spring	2.3	9999N0689	12	Feder
Contact part	2.4	2934Z1301	2	Kontaktteil
Screw 30x10	2.6	0099N3002	2	Schraube 30x10
Cable assembly	2.7	2934M1002	2	Kabelsatz
Housing, bottom	3	2934Z1102	1	Gehäuse - Unterteil
Foot	4	9999N0693	4	Fuß
Screw 30x10	5	0099N3002	2	Schraube 30x10
Sticker	6	9110U3365	1	Schild
Sticker	7	3000Z3701	1	Schild
Rechargeable battery	--	0026E0025	2	Akku

Power adapters / Netzteile

	CU 400	AC/DC Adapter
EU	2934Z0001	0027E0054
US	2934Z0002	0027E0055
UK	2934Z0003	0027E0056
Neutral	2934Z0004	none