



# AKG SERVICE



# BX 15

**Professional  
Two Channel  
Reverberation Unit**

**HANDBUCH**

**SERVICE MANUAL**

Farbkodierung

Wire colours of diagram

weiß . . . . .	ws . . . . .	white
gelb . . . . .	ge . . . . .	yellow
gelbgrün . . . . .	gegn . . . . .	yellow/green, ground
rot . . . . .	rt . . . . .	red
blau . . . . .	bl . . . . .	blue
schwarz . . . . .	sw . . . . .	black
grün . . . . .	gn . . . . .	green
Schild . . . . .	sch . . . . .	shield
hellgrau . . . . .	hellgrau . . . . .	light grey
dunkelgrau . . . . .	dkl.grau . . . . .	dark grey

## INHALTSANGABE

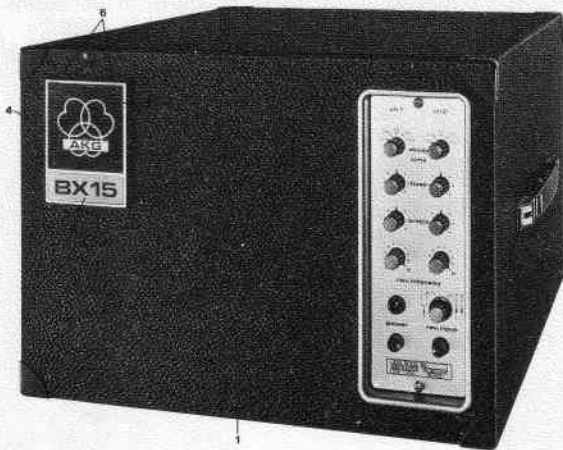
1. Beschreibung
2. Allgemeines
  - 2.1 Fehlersuche am BX 15
3. Technische Daten
  - 3.1 Frequenzgang
  - 3.2 Frequenzgang der Nachhallzeit
4. Blockschaltbild
5. Verdrahtungsplan
6. Netzteil
  - 6.1 Austausch und Überprüfung
  - 6.2 Ansicht des Netzteiles
  - 6.3 Schaltung des Netzteiles
7. Verstärker
  - 7.1 Benötigte Geräte für die Überprüfung
  - 7.2 Meßschaltung des Voltmeters
  - 7.3 Messung und Prüfvorschriften
  - 7.4 Austausch des Verstärkers
  - 7.5 Korrekturen des Frequenzganges
  - 7.6 Änderung des Hallpegels zwischen beiden Kanälen
  - 7.7 Ansicht vom Verstärkerprint
  - 7.8 Schaltung des Verstärkers
8. Halleinheit
  - 8.1 Austausch und Überprüfung
  - 8.2 Austausch von Federenden
  - 8.3 Verdrahtungsplan der Halleinheit
  - 8.4 Ansichten der Halleinheit
9. Anschluß - und Bedienungsfeld
10. Ersatzteile

## TABLE OF CONTENTS

1. Description
2. General
  - 2.1 Fault finding on the BX 15
3. Technical Data
  - 3.1 Frequency characteristic of the unit
  - 3.2 Frequency characteristic of the reverberation time
4. Block diagram
5. Wiring diagram
6. Power supply
  - 6.1 Checking and replacing the power supply
  - 6.2 View of the power supply
  - 6.3 Wiring diagram of the power supply
7. Electronic circuit
  - 7.1 Required instruments for the measurement
  - 7.2 Test circuit for the voltmeter
  - 7.3 Specifications for measurement and checking - procedure
  - 7.4 Replacing the electronic circuit
  - 7.5 Adjusting the frequency characteristic
  - 7.6 Adjusting the reverb level of both channels
  - 7.7 The electronic p.c. board
  - 7.8 Wiring diagram of the electronic circuit
8. Reverberation unit
  - 8.1 Removing and checking the reverberation unit
  - 8.2 Replacement of the spring ends (defective coils)
  - 8.3 Wiring diagram of the reverb unit
  - 8.4 Views of the reverberation unit
9. Connection panel and control panel
10. Spare parts list

## 1. Beschreibung

Das AKG - BX 15 ist für den Einsatz in Kleinstudios, mobilen Studios, für professionelle Musiker und überall dort geeignet, wo es auf Kleinheit, Transportabilität, Robustheit und einfache Bedienung ankommt. Zwei mechanisch und elektrisch voneinander getrennte Kanäle erlauben die unabhängige Verhallung von zwei Signalen mit unterschiedlich eingestellten Werten für Nachhallzeit, Höhen-, Tiefenanteilen und Nachhallintensität.



## 1. Description

The AKG - BX 15 is designed for use in small studios, mobile studios for professional musicians and is particularly suitable where small space, transportability, robustness and simplicity of operation is required. Two mechanically and electrically separate and isolated channels make it possible to handle two independent signal sources with different decay times, treble and bass settings and reverb intensity.



Abb.1

## 2. Allgemeines

Bitte beachten Sie immer die Anschlußimpedanzen für das BX 15, da falsche Impedanzen zu nicht zufriedenstellenden Ergebnissen führen können. Sollten Sie mit dem Hall Ihres Hallgerätes nicht zufrieden sein, überprüfen Sie bitte das BX 15 anhand der folgenden Fehlersuche.

## 2. General

Please take care to provide the correct loading impedances for the BX 15 since incorrect impedance matching will lead to unsatisfactory results. Should the reverberant sound appear to be unsatisfactory, check the BX 15 using the following fault finding technique.

### 2.1 Fehlersuche am BX 15

1. Am Eingang des BX 15 ist ein Tonburstgenerator über einen Verstärker mit + 6 dBm (1,55 V) Ausgangsleistung anzuschließen. Der Ausgang des BX 15 wird mit einem Kopfhörer abgehört. Der Eingangspegelschalter an den Verstärkern muß auf + 6 dBm stehen.
2. Nun sind einzelne tieffrequente Impulse zu beaufschlagen. Der korrekte "Sound" sollte glatt und ruhig sein. Ist ein starkes Flatterecho oder Echo hörbar, sind folgende Tests durchzuführen.
3. Der Elektroneinschub ist aus dem BX 15 herauszuziehen und die Stecker der Halleinheit sind abzuziehen. Der Widerstand zwischen den Steckerstiften

2 und 3, 5 und 6 soll 260  $\Omega$   
7 und 8, 7 und 9 soll 180  $\Omega$   $\pm$  10% betragen.

### 2.1 Fault finding on the BX 15

1. Use a tonburst generator with an output capability of + 6 dBm (1,55 V) to the input of the BX 15. The output may be monitored with headphones. The input sensitivity switch on the electronic circuit boards should be placed to the + 6 dBm position.
2. Feed low frequency impulses to the BX 15. Decaying sound should be smooth and without spurious echoes. Should undesirable echoes appear, observe the following test procedure.
3. Remove the electronic module of the BX 15 from the outer case and disconnect the cables leading to the reverb chamber. The resistance between the following connector pins

2 and 3, 5 and 6 should be 260 ohms  
7 and 8, 7 and 9 should be 180 ohms  $\pm$  10%.

4. Liegt der Widerstand bei den angegebenen Werten, ist die Halleinheit wieder anzuschließen und der Verstärker laut Punkt 7.3 zu testen.
5. Sollten Sie bei der Eingrenzung des Fehlers (Halleinheit oder Verstärker) unsicher sein, so können Sie die Verstärker von Kanal 1 und 2 vertauschen. Tritt der Fehler wieder auf, so ist die Halleinheit defekt (dies gilt natürlich nur, wenn anfänglich nur 1 Kanal defekt war). Ist der Fehler verschwunden, so ist der Verstärker defekt.
6. Sollte sich jetzt herausgestellt haben, daß der Fehler an der Halleinheit liegt, so ist diese aus dem Gehäuse zu entfernen und so aufzulegen, daß die Anschlußkabel nicht gequetscht werden. (zB: auf zwei Holzblöcken). Die beiden Gehäusehälften (21 .24) sind zu entfernen. Dann ist die komplette Länge der Federn auf die in Punkt 8.1 angegebenen Fehlermöglichkeiten abzusuchen.
7. Sollten nach dem Wiedereinbau der Halleinheit Flatterechos vorhanden sein, sind diese durch Verdrehen der Potentiometer R 21 und R 51 auf ein Minimum zu bringen (siehe Punkt 7.4.2)
8. Weiter Informationen finden Sie auf den folgenden Seiten dieses Service - Manuals.
9. Sollten Sie trotz allem Schwierigkeiten mit Ihrem Gerät haben, rufen Sie bitte die AKG - Serviceabteilung, wo Ihnen jederzeit ein Spezialist zur Verfügung steht.

4. If the resistance is correct, connect the reverb unit and follow the instructions for testing the electronic circuit (see 7.3).
5. By changing the amplifiers from channel 1 and 2, and the fault remains, the reverb system can be assumed to be defective. In case the fault moves to the other channel, the amplifier is most likely to be defective (this statement is correct if only one channel is defective.)
6. If the reverb unit is the defective part, remove it from the housing and position it on two wooden blocks so the cables are not trapped. Remove both housing parts and check the complete length of the springs for possible faults mentioned in 8.1.
7. After replacing the reverb unit into the housing the spurious echoes may be minimised by adjustment of the potentiometers R 21 and R 51 (see 7.4.2).
8. Further informations may be found on the following pages of this Service - Manual.
9. Should you still experience difficulties in spite of going through the above check procedure, call the nearest AKG agent.

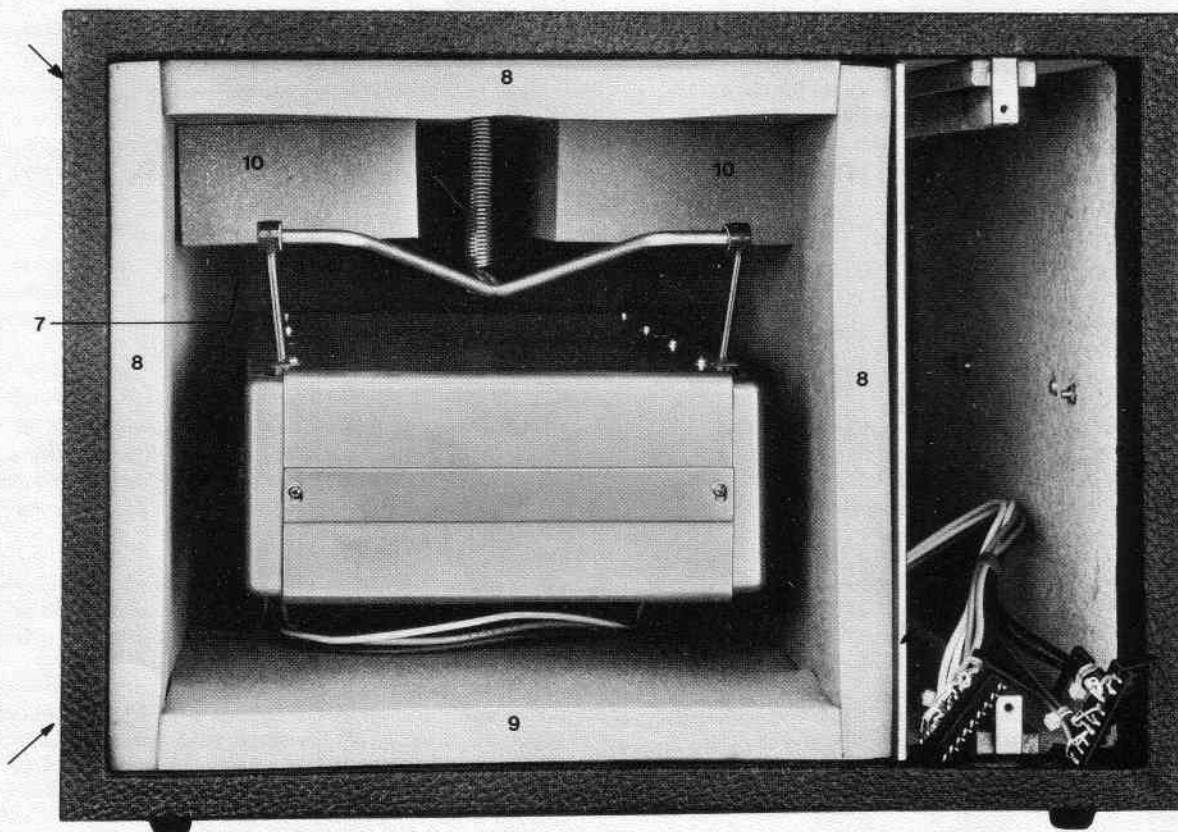


Abb.2

### 3.1 Frequenzgänge

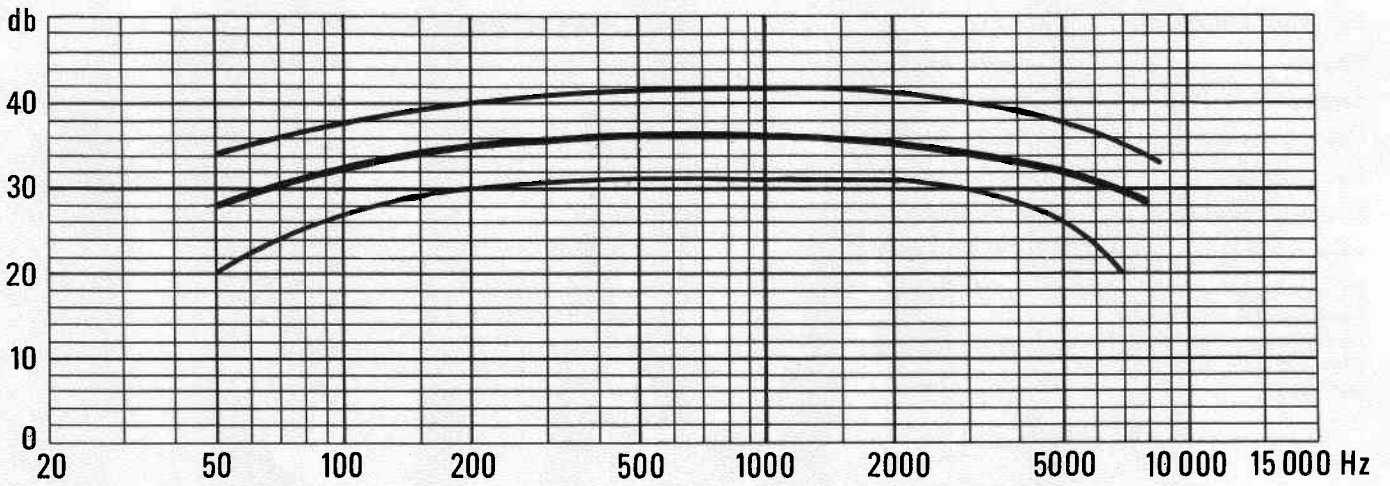
Bei sämtlichen Messungen ist das Terzfilter am Ausgang der Halleinheit zu schalten.

Frequenzgang gemessen mit Rosarauschen breitbandig am Eingang und Terzanalyse am Ausgang.

### 3.1 Frequency characteristics

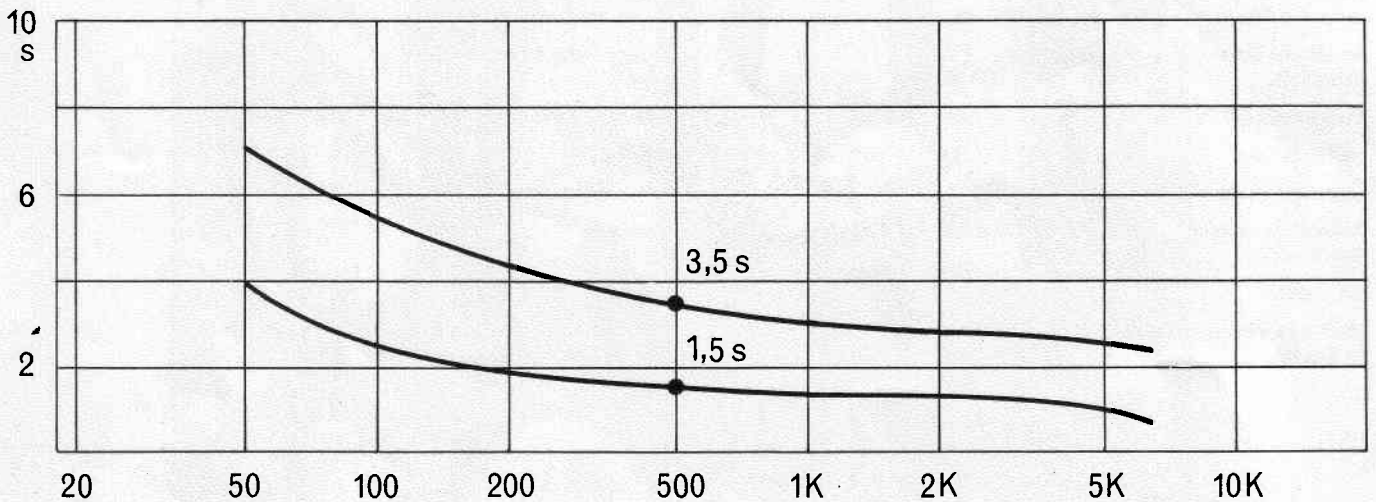
For all measurements a 1/3 octave filter should be connected to the output terminals of the reverb unit.

Frequency characteristic is measured, supplying wide pink noise on the input terminals and making a 1/3 octave analysis of the output.



### 3.2 Frequenzgang der Nachhallzeit

### 3.2 Frequency characteristic of the reverberation time



### 3. Technische Daten

Nominaler Eingangspegel:	-22, -6, +6, +12 dBm (im Gerät einstellbar)
Maximal zulässiger Eingangspegel:	18 dB über eingestelltem Nominalpegel
Nominaler Ausgangspegel:	+6 dBm (-3 dB)
Nominale Eingangsimpedanz:	2 k $\Omega$ /Kanal
Nominale Ausgangsimpedanz:	100 $\Omega$
Empfohlene Lastimpedanz:	200 $\Omega$
Eingang	elektr. symmetriert
Ausgang	trafosymmetriert
Übertragungsbereich:	20 ... 12000 Hz
Frequenzgang:	20 ... 8000 Hz $\pm$ 5 dB
Tiefenreglerbereich:	$\pm$ 8 dB bei 150 Hz
Höhenreglerbereich:	$\pm$ 4 dB bei 5000 Hz
Hallzeit je Kanal: (gemessen mit rosauschen am Eingang und einem Terz- filter mit einer Mittenfrequenz von 500 Hz)	1,5 s $\pm$ 0,5 s - 0,5 s 2,0 s $\pm$ 0,5 s - 0,5 s 2,5 s $\pm$ 0,5 s - 0,5 s 3,0 s $\pm$ 0,5 s - 0,5 s 3,5 s $\pm$ 1,0 s - 0,5 s
Übersprechdämpfung:	$\geq$ 35 dB (nach DIN 45 405)
Pegeldifferenz zwischen den Kanälen bei 500 Hz bei gleichen Hallzeiten: bei ungleichen Hallzeiten:	auf 0 einstellbar max. 3 dB
Geräuschspannungsabstand: (bez. auf Nominalausgangspegel)	$\geq$ 65 dB
Fremdspannungsabstand: (bez. auf Nominalausgangspegel)	$\geq$ 66 dB
Akustische Rückkopplungs- sicherheit:	$\geq$ 100 dB SPL
Magnetfeld Störfaktor:	1 mV/50 mG
Netzspannung:	220 V/110 V 40 .. 60 Hz
Leistungsbedarf:	12 VA
Außenabmessungen: (B x H x T)	430 x 300 x 490 mm
Gewicht:	21 kg netto
Maximale Neigung des Gerätes im Betrieb:	8° (16 %)

### 3. Technical Datas

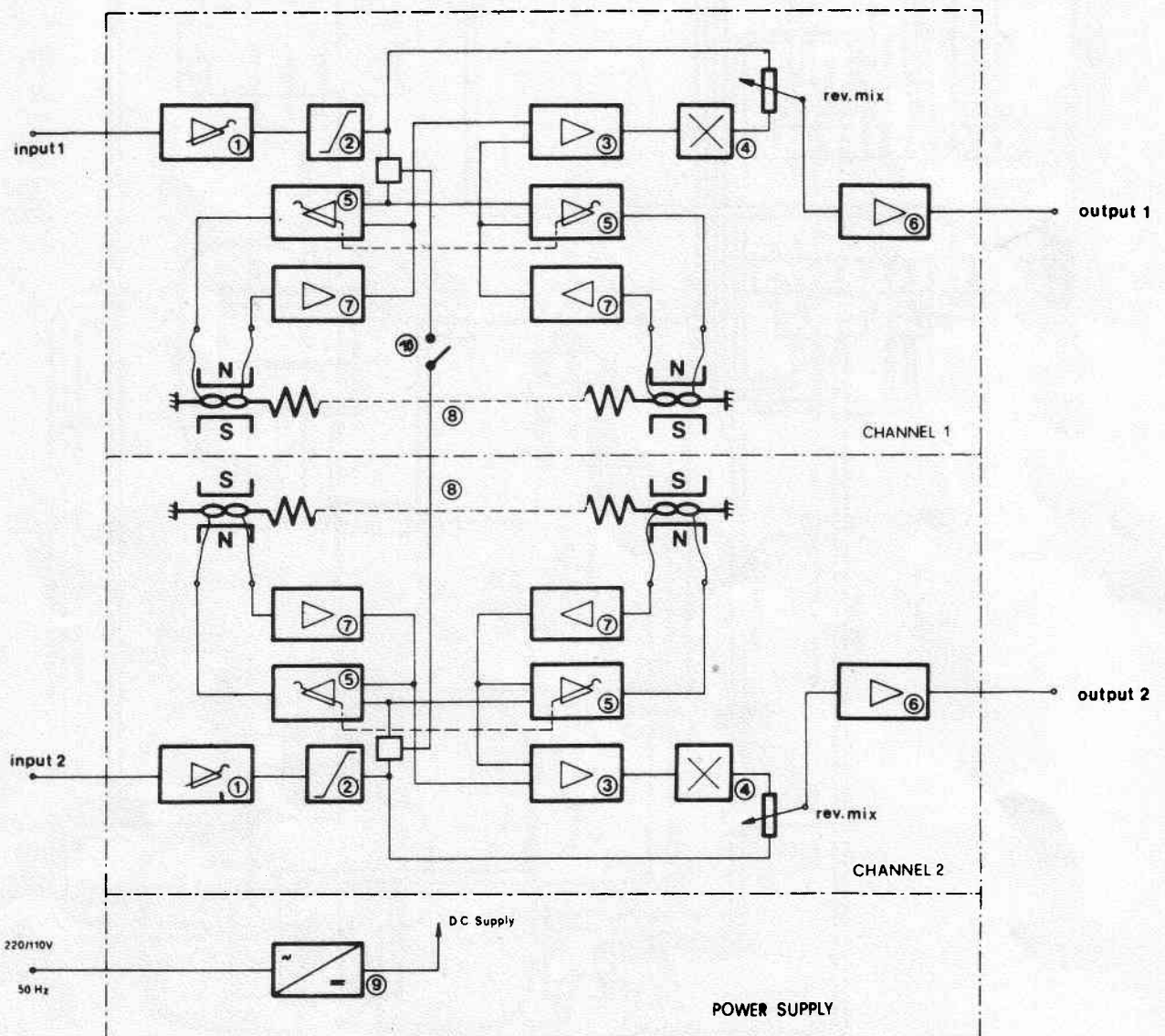
Nominal input level:	-22, -6, +6, +12 dBm (internal switchable on the preamplifier boards)
Maximal permissible input level:	18 dB above the adjusted nominal level
Nominal output level:	+6 dBm (-3 dB)
Nominal input impedance:	2 kohms/channel
Nominal output impedance:	100 ohms
Recommended load impedance:	200 ohms
Input	electronically symm.
Output	transformer symm.
Frequency range:	20 ... 12000 Hz
Frequency response:	20 ... 8000 Hz $\pm$ 5 dB
Bass control:	$\pm$ 8 dB at 150 Hz
Treble control:	$\pm$ 4 dB at 5000 Hz
Reverberation time/channel: (measured with pink noise at the input and a 1/3 octave filter with a mid frequency from 500 Hz connected to the output)	1,5 s $\pm$ 0,5 s - 0,5 s 2,0 s $\pm$ 0,5 s - 0,5 s 2,5 s $\pm$ 0,5 s - 0,5 s 3,0 s $\pm$ 0,5 s - 0,5 s 3,5 s $\pm$ 1,0 s - 0,5 s
Cross talk:	$\geq$ 35 dB (according to DIN 45 405)
Level difference between the channels at 500 Hz same decay time: different decay time:	adjustable to 0 max. 3 dB
weighted signal/noise ratio: (rev. to nominal output level)	$\geq$ 65 dB
unweighted signal/noise ratio: (rev. to nominal output level)	$\geq$ 66 dB
Minimum level before acoustic feedback:	$\geq$ 100 dB SPL
Magnetic interference field factor	1 mV/50 mG
Powering:	220 Volts/110 Volts 40 - 60 Hz
Power consumption:	12 VA
Dimensions: (W x H x D)	17" x 12" x 19"
Weight:	47 lbs, net
Maximum permissible tilt during operation of housing:	8° (16 %)

4. Blockschaltbild

4. Block diagram

- 1 - Vorverstärker mit schaltbarer Pegelstellung
- 2 - Kompressor/Begrenzer
- 3 - Hall - Wiedergabeverstärker
- 4 - Höhen - und Tiefenregelung
- 5 - Aufsprechverstärker mit schaltbarer Hallzeiteinstellung
- 6 - Ausgangsverstärker
- 7 - MFB - Verstärker
- 8 - Federsystem
- 9 - Netzteil
- 10 - Betriebswahlschalter

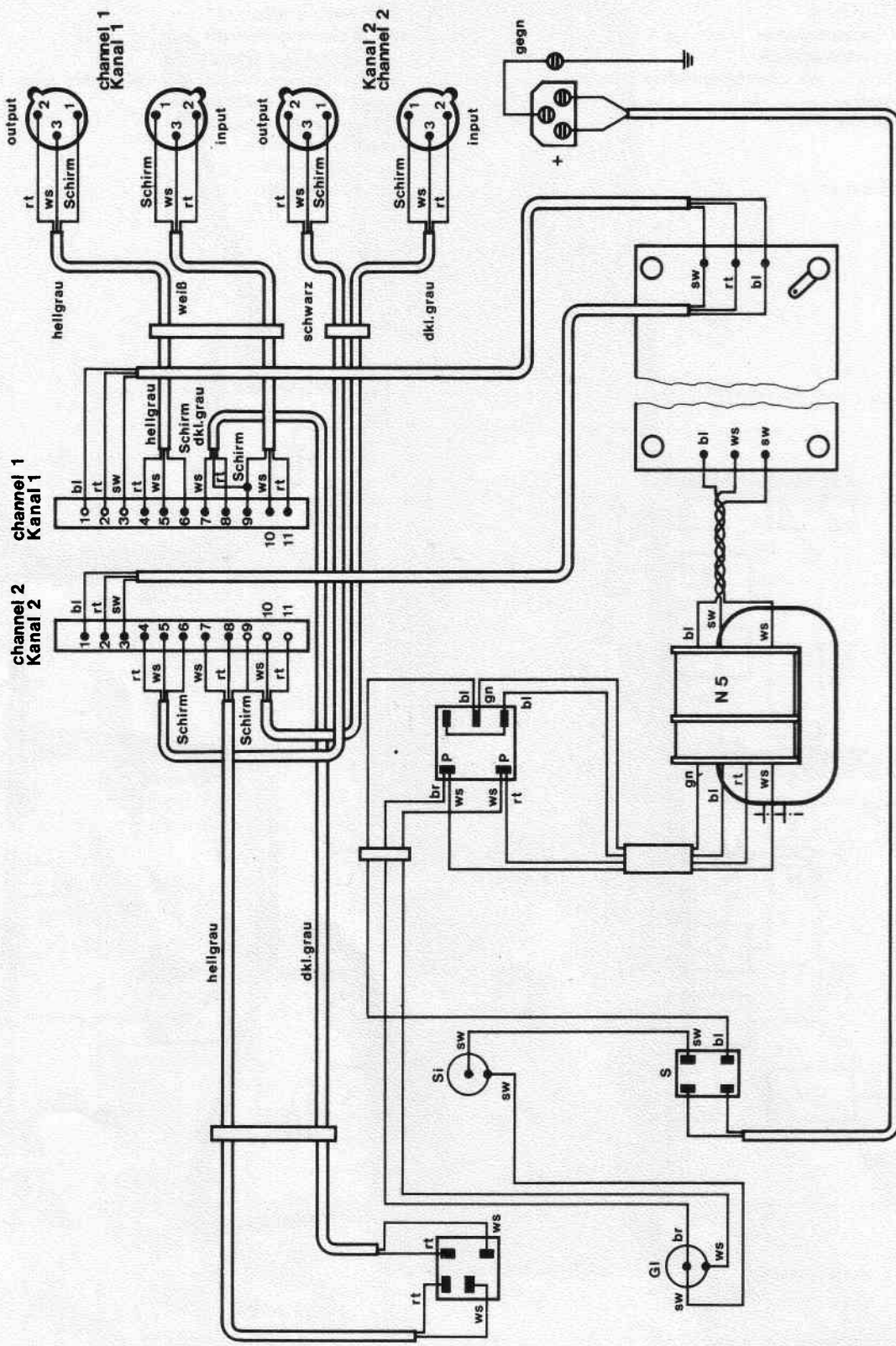
- 1 - pre - electronic circuit with switchable attenuation
- 2 - compressor/limiter
- 3 - reverb electronic circuit
- 4 - tone control circuitry
- 5 - driving electronic circuit with switchable decay time control
- 6 - output electronic circuit
- 7 - motional feedback amplifier
- 8 - reverb spring system
- 9 - power supply unit
- 10 - operation selector





5. Verdrahtungsplan BX 15

5. Wiring diagram of the BX 15



## 6. Netzteil

### 6.1 Austausch und Überprüfung

#### 6.1.1 Austausch

Vor dem Ausbau ist der Netzstecker zu ziehen. Der Elektronik-Einschub ist aus dem Gerät herauszuziehen, die Hallanschlüsse sind abzustecken. Die 4 Halteschrauben (a) lösen und den Print entfernen.

#### 6.1.2 Überprüfung des Netzteiles

Spannung an der Sekundärseite des Transformators (zw. weiß und blau) 26 V eff.

Spannung am Netzteilaustritt  
unbelastet 2 x 11,7 V  
belastet mit 100 Ω zwischen  
rot und blau 2 x 11 V

Maximale Welligkeit max. 30 mV eff

## 6. Power supply

### 6.1 Replacing and checking the power supply

#### 6.1.1 Replacing the power supply

Before removing the power supply, the main cable should be disconnected. Remove the electronic modul from the housing and disconnect the four reverb unit plugs. The 4 screws (a) should be untightened and the print removed.

#### 6.1.2 Checking the power supply

Voltage across the secondary winding of the transformer (between white and blue wire) 26 Volts rms

Voltage across power supply output  
without load 2 x 11,7 Volts  
loaded with 100 ohms  
between red and blue wire 2 x 11 Volts

Maximum ripple with load max. 30 mVolts rms

### 6.2 Ansicht des Netzteiles

### 6.2 View of the power supply

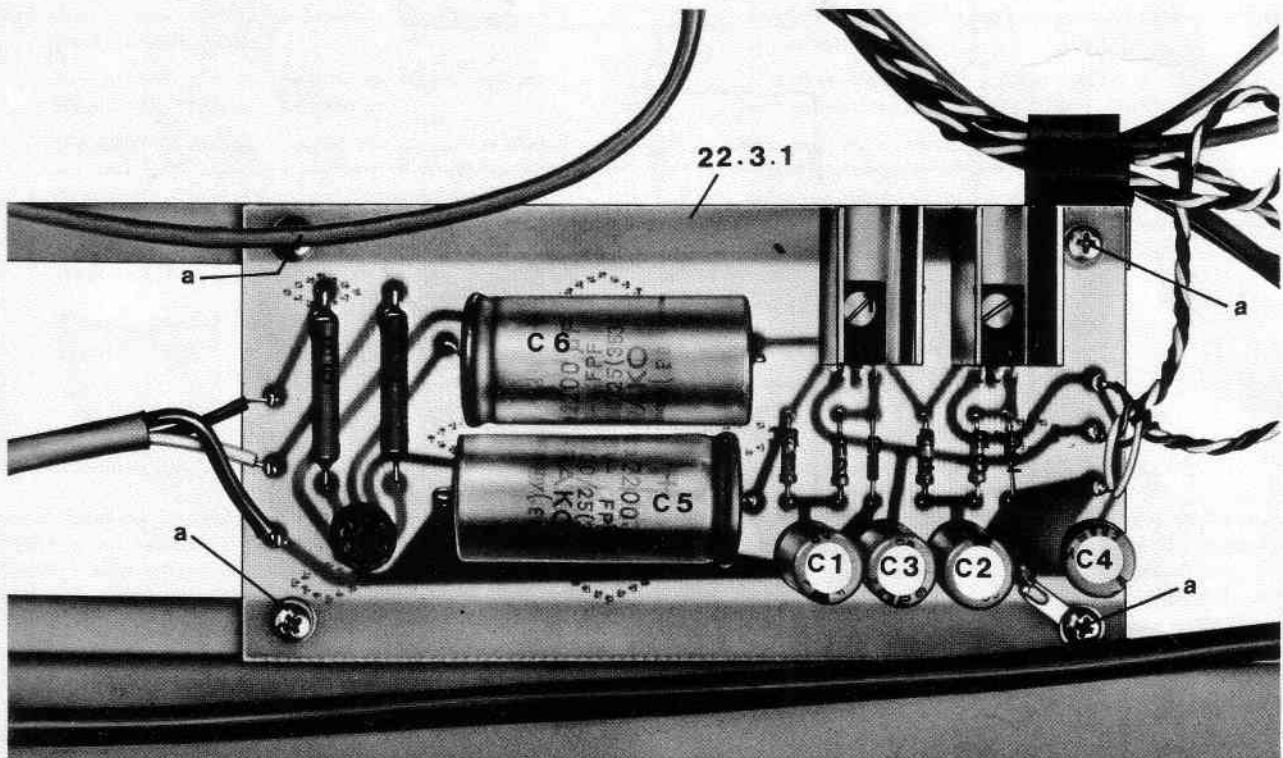
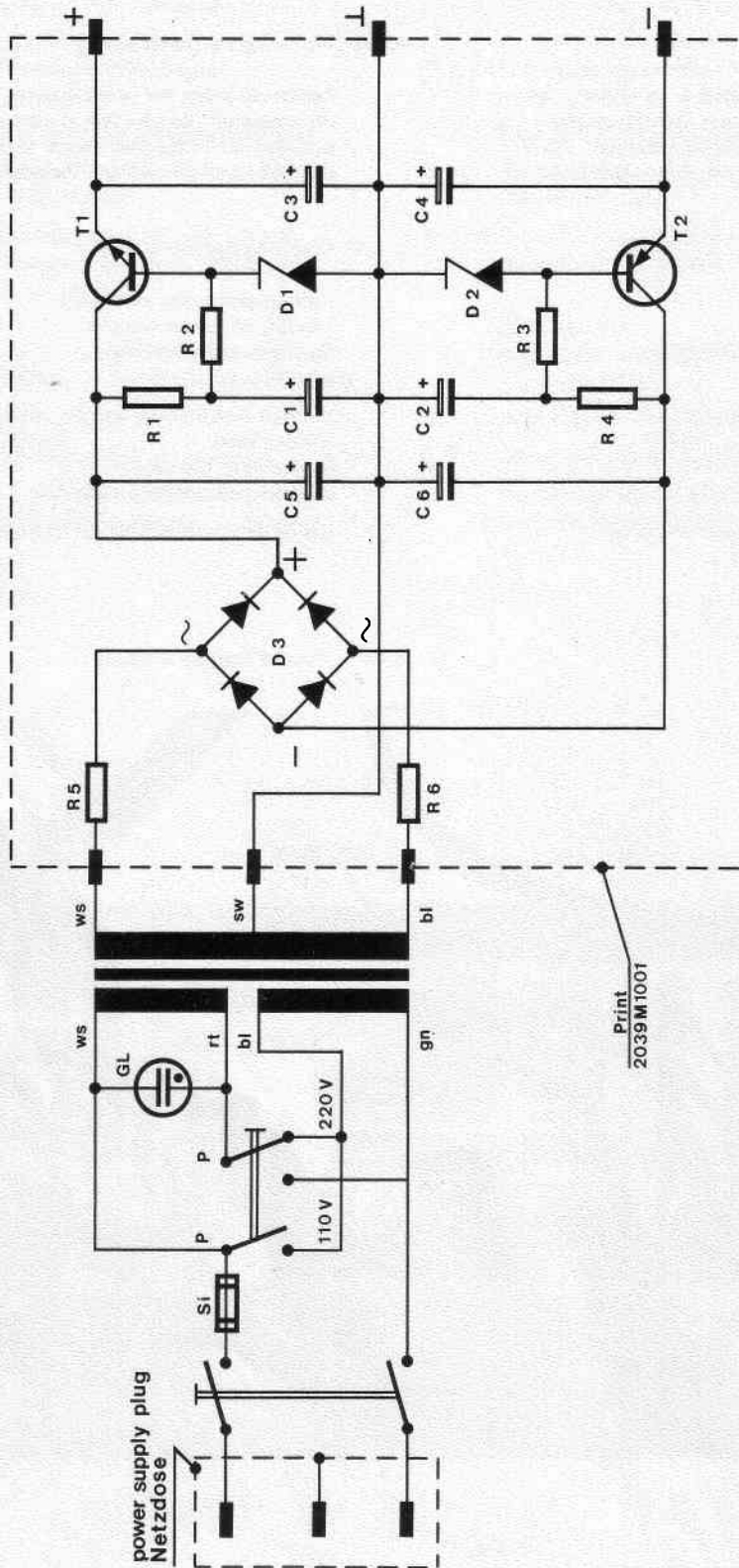


Abb.3

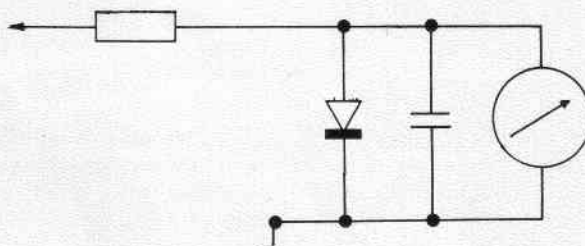


## 7. Verstärker

### 7.1 Benötigte Geräte für die Überprüfung

- 1 Voltmeter 20 k $\Omega$ /V Bereiche 100 mV, 300 mV
- 1 Kondensator 470 nF
- 1 Diode 1 N 4448 o.ä.
- 1 Widerstand 1 k $\Omega$

### 7.2 Meßschaltung des Voltmeter



Mit dieser Meßschaltung werden alle Messungen an Prüfpunkten am Print gemessen, wenn die Halleinheit nicht angeschlossen ist.

### 7.3 Messung und Prüfvorschriften

Die einzelnen Prüfpunkte sind in beiliegender Schaltung (7.8) und Platinenansicht (7.7) eingezeichnet. Massepunkte sind die Stifte 18, 15, 10, 7, 4, 1.

1. Messung: Gleichstromaufnahme bei 11,5 V Betriebsspannung  
 typisch: 22 mA  
 maximal: 34 mA
2. Messung: Die Anschlußpunkte 2 und 3, 5 und 6, 7 und 8, 7 und 9 (die Ziffern entsprechen der Bezeichnung auf dem Print) mit 200  $\Omega$  abschließen. Gleichspannung an den Meßpunkten (ohne Eingangssignal)
 

Punkt J (mit R 70 einstellen)	0 V $\pm$ 1 mV
Punkt A, G, H, sowie Anschluß 8 und 9	0 V $\pm$ 30 mV
Punkt E, F	0 V $\pm$ 300 mV
3. Messung: Wechselspannungsmessung  
 Pegelschalter (S1) auf + 6 dB, Regler R 21, R 51, R 63 in Mittelstellung, kürzeste Halbzzeit. Spannungen an den Meßpunkten (gegen Masse gemessen mit Wechselspannungsmessung)

## 7. Electronic circuit

### 7.1 Required instruments for the measurements

- 1 Voltmeter 20 kohms/volt and at least 300 mvolts on full scale
- 1 condenser 0,47 uF
- 1 diode 1 N 4448 or equivalent
- 1 resistor 1 kohms

### 7.2 Test circuit of the voltmeter

The measurements on the circuit should be made with the above test circuitry with the reverb unit not connected.

### 7.3 Specifications for measurement and checking - procedure

The various test points are shown on the wiring diagram (7.8) as well as in the picture of the electronic circuit card (7.7). Ground points are 18, 15, 10, 7, 4 & 1.

1. measurement: DC current consumption at 11,5 Volts working voltage  
 typical: 22 mA  
 maximal: 34 mA
2. measurement: The electronic circuit should be terminated with a 200 ohms resistor between terminals 2 + 3, 5 + 6, 7 + 8, 7 + 9. DC voltage on following measuring points (without input signal)
 

Point J (adjust with R 70)	0 V $\pm$ 1 mVolts
Point A, G, H, 8, 9	0 V $\pm$ 30 mVolts
Point E, F	0 V $\pm$ 300 mVolts
3. measurement: AC - measurement  
 Put the input level switch (S1) to + 6 dB, potentiometers R 21, R 51, R 63 in mid position and shortest decay time. Voltages at the measuring points against ground measured

voltmeter 20 k $\Omega$ /V)

- 3.1 Überblendregler auf 1, Abschluß siehe 2, Eingangssignal 1,55 V eff/1 kHz am Eingang 19 und 20 anlegen, wobei die Masse mit einem Eingang verbunden wird.

Punkt A	500 mV
B	480 mV
C	470 mV
D	430 mV
8 + 9	950 mV
Punkt J	580 mV
Ausgang Ü 37 (Anschlüsse 13 und 14)	1,5 V

- 3.2 Überblendregler auf 10, Abschluß siehe 2, Eingangssignal 1,55 V eff/1 kHz über 68 k $\Omega$  in Anschlußpunkt 2 gegen Masse einspeisen.

Punkt E	150 mV
G	400 mV
H	360 mV
Punkt J	580 mV
Ausgang Ü 37 (Anschlüsse 13 und 14)	1,5 V

- 3.3 Sollte sich bei der Messung herausstellen, daß die Ausgangsspannungen nur 1,15 V betragen, so ersetzen Sie bitte die Widerstände R 88 und R 89 von 120 k $\Omega$  auf 150 k $\Omega$ . Eine Neueinregelung der 0 V  $\pm$  1 mV am Punkt J ist mit dem Regler R 70 durchzuführen.

#### 7.4 Austausch des Verstärkers

Sollten Sie einen Austauschverstärker von AKG Wien anfordern, so bitten wir Sie uns die Seriennummer des BX 15 und den Kanal bekanntzugeben.

- 7.4.1 Die Mutterabdeckungen der Reglerknöpfe abnehmen, die sichtbar gewordenen Schrauben lockern und die Drehknöpfe abnehmen. Nun sind die 4 Kreuzschlitzschrauben (b) zu lösen und der Verstärkerprint ist abzunehmen. Der neue Print ist einzusetzen und mit den Schrauben zu befestigen. Die Spannungen an den Meßpunkten sind zu überprüfen bzw. einzuregeln.

- 7.4.2 Die Potentiometer R 21 und R 51 des neuen Verstärkers sind wie auf dem defekten Verstärker einzustellen. Bei einer akustischen Überprüfung mit tieffrequenten Impulsen von ca. 200 Hz - 500 Hz (eine ausgezeichnete Notlösung sind Schläge mit dem Handballen gegen ein Mikrophon) kann es zu einzelnen hörbaren Impulsen kommen. Diese können durch Verdrehen des Potentiometers R 21 kompensiert werden. Gelingt dies nicht, ist abwechselnd mit R 51 einzuregeln, bis diese tieffrequenten Impulse ein Minimum erreicht haben, wobei gleichzeitig darauf geachtet werden soll, daß sich möglichst wenig direktes Signal dem Hallsignal überlagert.

#### 7.5 Korrekturen des Frequenzganges

Der Frequenzgang des BX 15 ist aus der in Punkt 3.1 befindlichen Kurve ersichtlich. Eine Änderung des Frequenzganges ist mit den Klangreglern durchzuführen.

with an AC - voltmeter with at least 20 kohms/Volt)

- 3.1 Rev. intensity control knob set to position 1, 200 ohms between above mentioned points, input signal 1,55 Volts rms/1 kHz on the input 19 and 20. Connect the ground to one input point.

Point A	500 mVolts
B	480 mVolts
C	470 mVolts
D	430 mVolts
8 + 9	950 mVolts
Point J	580 mVolts
Output at Ü 37 (pins 13, 14)	1,5 Volts

- 3.2 Rev. intensity control knob set to position 10, resistors terminated as shown in point 2. Input signal 1,55 Volts rms/1kHz connected via 68 kohms to pin 2 and ground.

Point E	150 mVolts
G	400 mVolts
H	360 mVolts
Point J	580 mVolts
Output at Ü 37 (pins 13, 14)	1,5 Volts

- 3.3 Should the measurement show an output level of only 1,15 Volts, replace the resistors R 88 und R 89 from 120 kohms to 150 kohms. Readjust the 0 Volts  $\pm$  1 mVolts at point J with potentiometer R 70.

#### 7.4 Replacing the electronic circuit

When ordering a replacement electronic circuit from AKG Vienna please state always the serial number and channel number, for which the electronic circuit is required.

- 7.4.1 Remove the covers of the knobs, unscrew and remove the knobs. Untighten the four screws (b) and remove the electronic circuit print. Fix the new print and measure and check the levels as shown in prior paragraphs.

- 7.4.2 The potentiometers R 21, R 51 of the new electronic circuit should have the same position as on the defective one. Checking the electronic circuit with low frequency impulses from 200 Hz to 500 Hz (an excellent improvisation can be achieved by clapping with the palm of a hand against a connected microphone), single acoustical echoes may become audible. These pulses may be compensated by turning pot. R 21 slightly. If this is not successful small adjustments should be done alternatively with R 51 until this low frequency echoes are minimised. During this procedure care should be taken that no direct signal is superimposed upon the reverberant signal.

#### 7.5 Adjusting the frequency characteristic of the BX 15

A graph showing the frequency characteristic of the BX 15 you will find in paragraph 3.1. A change of the frequency response can be made with the appropriate controls.

7.6 Änderung des Hallpegels zwischen beiden Kanälen

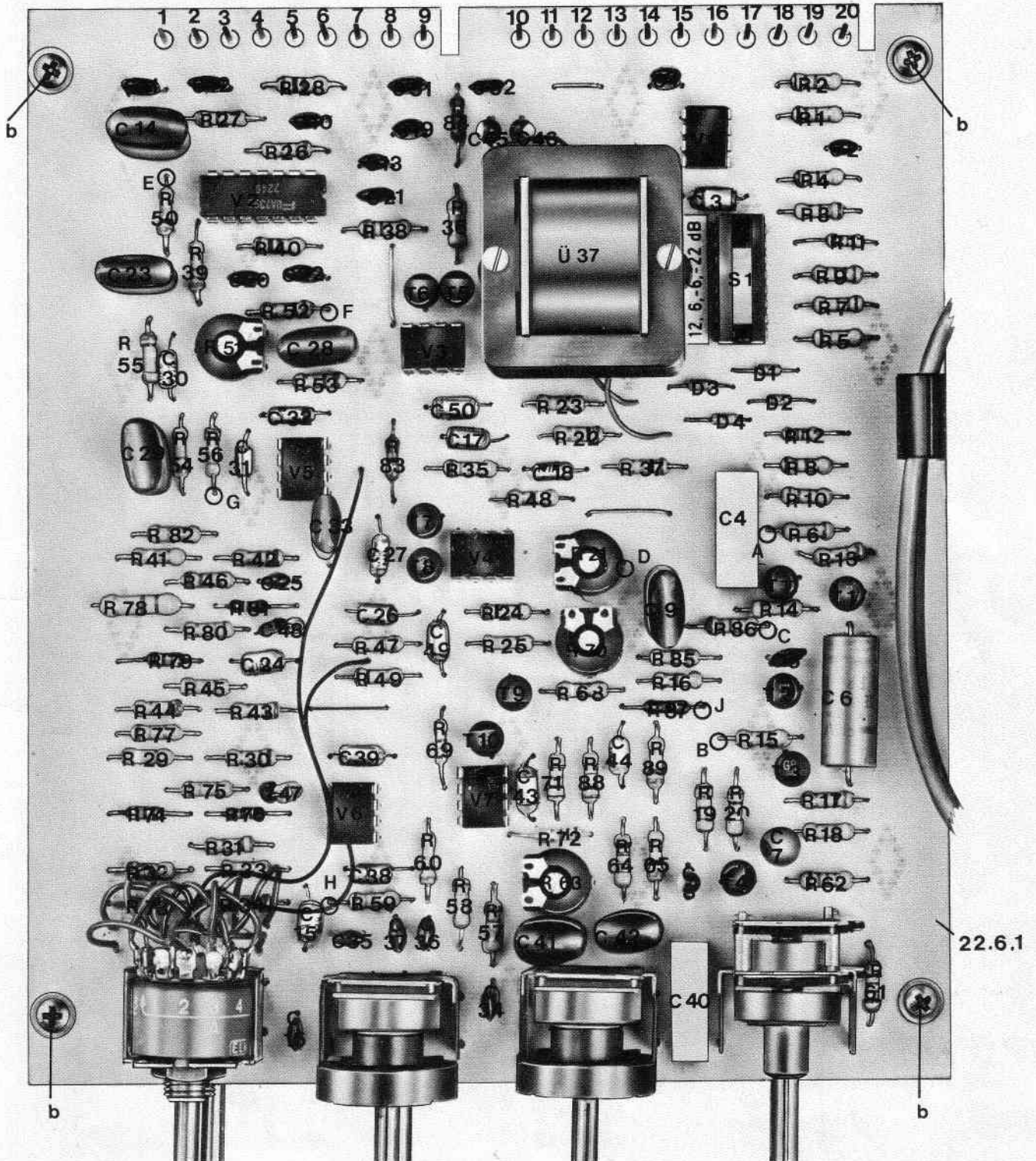
Eine Änderung des Hallpegels ist mit dem Potentiometer R 63 um ca.  $\pm 2$  dB möglich.

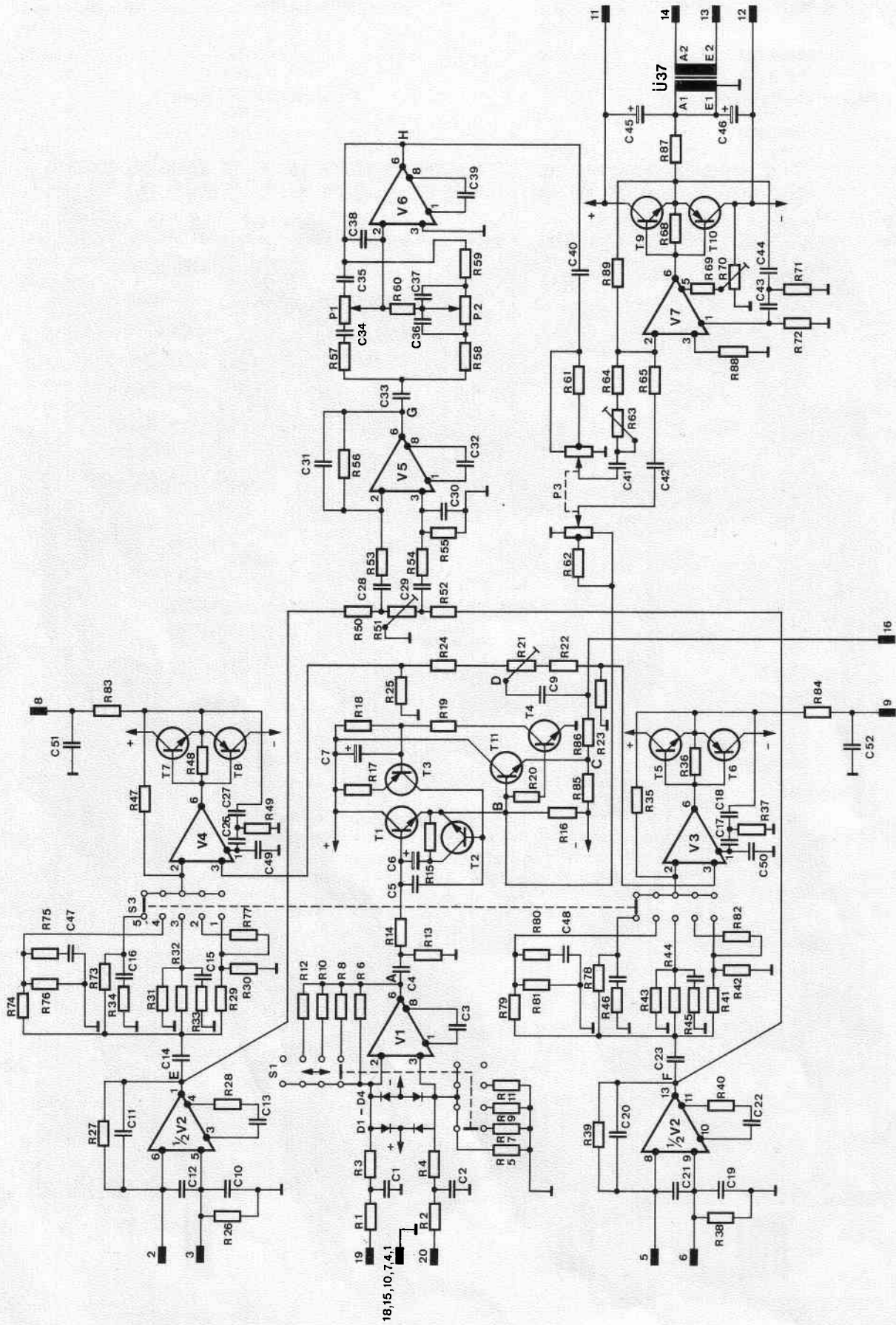
7.6 Adjusting the reverb level of both channels

A change of the reverb level is possible with R 63 for about  $\pm 2$  dB.

7.7 Ansicht vom Verstärkerprint

7.7 The electronic p.c. board





18,15,10,7,4,1

## 8. Halleinheit

### 8.1 Austausch und Überprüfung der Halleinheit

Der Elektronik - Einschub ist soweit wie möglich herauszuziehen und die Stecker der Halleinheit vom Verstärkerprint abzuziehen. Die zwei Innensechskantschrauben an der linken Seite des Gerätes sowie die zwei Innensechskantschrauben an der Trennwand zur Halleinheit (siehe Abb. 2) lösen und die Frontplatte des BX 15 abnehmen. Jetzt kann man die Stange (18) nach rechts aus der vorderen Halterung schieben. Aus der hinteren Klammer entfernt man die Stange durch Zug nach vorne (siehe Abb. 5). Durch Lösen der Kreuzschlitzschrauben lassen sich die beiden Gehäusehälften (21.24) abnehmen und man kann die Hallfedern auf folgende Fehlermöglichkeiten absuchen:

Es ist darauf zu achten:

- 8.1.1 daß nirgendwo mehrere Gänge der Federn aneinanderliegen (Windungspakete).
  - 8.1.2 daß sich die ineinanderlaufenden Federn bei den Umlenkungen nicht berühren (siehe Abb. 6).
  - 8.1.3 daß die Federn nicht an den Halterungen anliegen (siehe Abb. 8)
  - 8.1.4 daß die Federn bzw. die Rähmchen nicht an den Magneten im Luftspalt anliegen (siehe Abb. 7).
  - 8.1.5 daß die Federn nicht an den Hubbegrenzungen (21.8) anliegt (siehe Abb. 7).
  - 8.1.6 daß die Rähmchenanschlußdrähte nicht die Federn berühren (siehe Abb. 7).
- In allen Fällen ist die Feder durch Heben, Senken, Biegen oder Verdrehen zu befreien.
- 8.1.7 Die Rähmchen sollen im Luftspalt unter einem Winkel von  $45^\circ \pm 5^\circ$  stehen (siehe Abb. 7) und den erforderlichen Widerstand aufweisen. Der Widerstand wird zwischen den Steckerstiften an den Steckern der Halleinheit gemessen. Die Widerstände sollen zwischen den Steckerstiften

2 und 3, 5 und 6    260  $\Omega$   
7 und 8, 7 und 9    180  $\Omega$   $\pm$  10 % betragen.

### 8.2 Austausch von Federenden

Stellt sich bei der Überprüfung der Halleinheit heraus, daß der Widerstand zwischen den angegebenen Stifte nicht den geforderten Werten entspricht, bzw. wird nach dem Ablöten der Litzen und weiteren Messungen das Rähmchen eindeutig als defekt ermittelt, (entweder Kurzschluß oder kein Durchgang  $\rightarrow$  hochohmig) kann das erste bzw. letzte Federende mit Doppelrähmchen und Fassung getauscht werden.

- 8.2.1 Kabel ablöten
- 8.2.2 Verbindungsteil (21.8) ablöten
- 8.2.3 Zylinderschrauben (21.6) lösen
- 8.2.4 Federbügel (21.4) abziehen

## 8. Reverberation unit

### 8.1 Removing and checking the reverberation unit

The electronic module is to be removed as far as possible out of the housing and the connectors from the reverberation unit should be unplugged. Remove the two screws at the left side of the unit also the two screws at the board in the middle and pull out the front board of the BX 15. Press the bar (18) to the right side and remove it from the suspension. From the rear suspension remove the bar by pulling it to the front (see fig. 5). Remove the small screws and both parts of the housing (21.24) and check the reverb springs for the following possible faults:

It should be noted that:

- 8.1.1 the individual spring windings should not touch each other.
- 8.1.2 the individual springs should not touch each other at the deviation points (see fig. 6).
- 8.1.3 the springs should not touch the supports (see fig. 8).
- 8.1.4 the springs or coils should not touch the magnet in the air gap (see fig. 7).
- 8.1.5 the springs should not touch the movement limiters (21.8, see fig. 7).
- 8.1.6 the thin wires from the coil connections should not touch the springs (see fig. 7).

If such an undesirable contact occurs, the springsystem can be repaired by carefully lifting, twisting or bending.

- 8.1.7 the small coils should be positioned in the air gap of the magnet in an angle of  $45^\circ \pm 5^\circ$  (see fig. 7) and should have the necessary resistance. The resistance is measured between the pins of the reverb unit connector and should have a value of:

2 and 3, 5 and 6 should be 260 ohms  $\pm$  10 %.  
7 and 8, 7 and 9 should be 180 ohms  $\pm$  10 %.

### 8.2 Replacement of the spring end (defective coil):

If the resistance between the pins mentioned above deviates greatly from the required value, the following procedure is suggested. Unsolder the litz wire and repeat the measurements directly at the coil. If it is now found that there is either no connection, or there is a short circuit in the coil, the coil itself is then defective and should be replaced. The first and the last spring end (including mountings and double coils) are replaceable, but not interchangeable.

- 8.2.1 Unsolder the cables.
- 8.2.2 Unsolder the movement limiters (21.8)
- 8.2.3 Remove the two spring support screws (21.6)
- 8.2.4 Remove the small spring support (21.4)



8.2.5 Federende abzwicken (siehe Trennungsstrich Abb. 6 )

8.2.6 An der im Gerät verbleibenden Feder ein neues Feder-  
auge aufstellen (die damit verbundene Verkürzung der  
Halfeder hat keinen Einfluß auf die Qualität des  
Halls) und mit einem neuen Verbindungsteil (21.3.3)  
verlöten.

8.2.7 Federbügel auf das Federende aufchieben

8.2.8 Klemmblech (21.5) mit Zylinderschrauben montieren

8.2.9 Das Federende der neuingesetzten Feder mit dem  
Verbindungsteil (21.3.3) verlöten

8.2.10 Halleinheit in Gebrauchslage bringen und jetzt die  
Röhmchen durch Verdrehen so justieren, daß sie im  
Luftspalt unter  $45^{\circ} \pm 5^{\circ}$  stehen.

**WICHTIG :**

Justierungsarbeiten nur in Gebrauchslage durchführen,  
um ein Berühren der Federn zu vermeiden (Durchhängen).

8.2.11 Hubbegrenzung (21.8) justieren

8.2.12 Kabel anlöten (siehe Schaltpläne)

Die Federstücke I und X sind verschieden lang und  
können daher nicht willkürlich verwendet werden.

8.2.5 Cut the springs at the shown position (see cutting  
advice in fig. 6 )

8.2.6 The last turn of the lower spring portion should now be  
bent to form a hook (there is no loss of quality by  
shortening the springs slightly) and should then be soldered  
together using a small connection piece (21.3.3).

8.2.7 The spring support should be fitted to the small connection  
part

8.2.8 Now mount the spring supports with the screws

8.2.9 Solder the new spring with the small connection piece to  
the reverb spring

8.2.10 Place the reverb unit into position of normal use and adjust  
the coils to the angle of  $45^{\circ} \pm 5^{\circ}$  in the air gap.

**ATTENTION :**

Adjust always the springs in position of normal use.

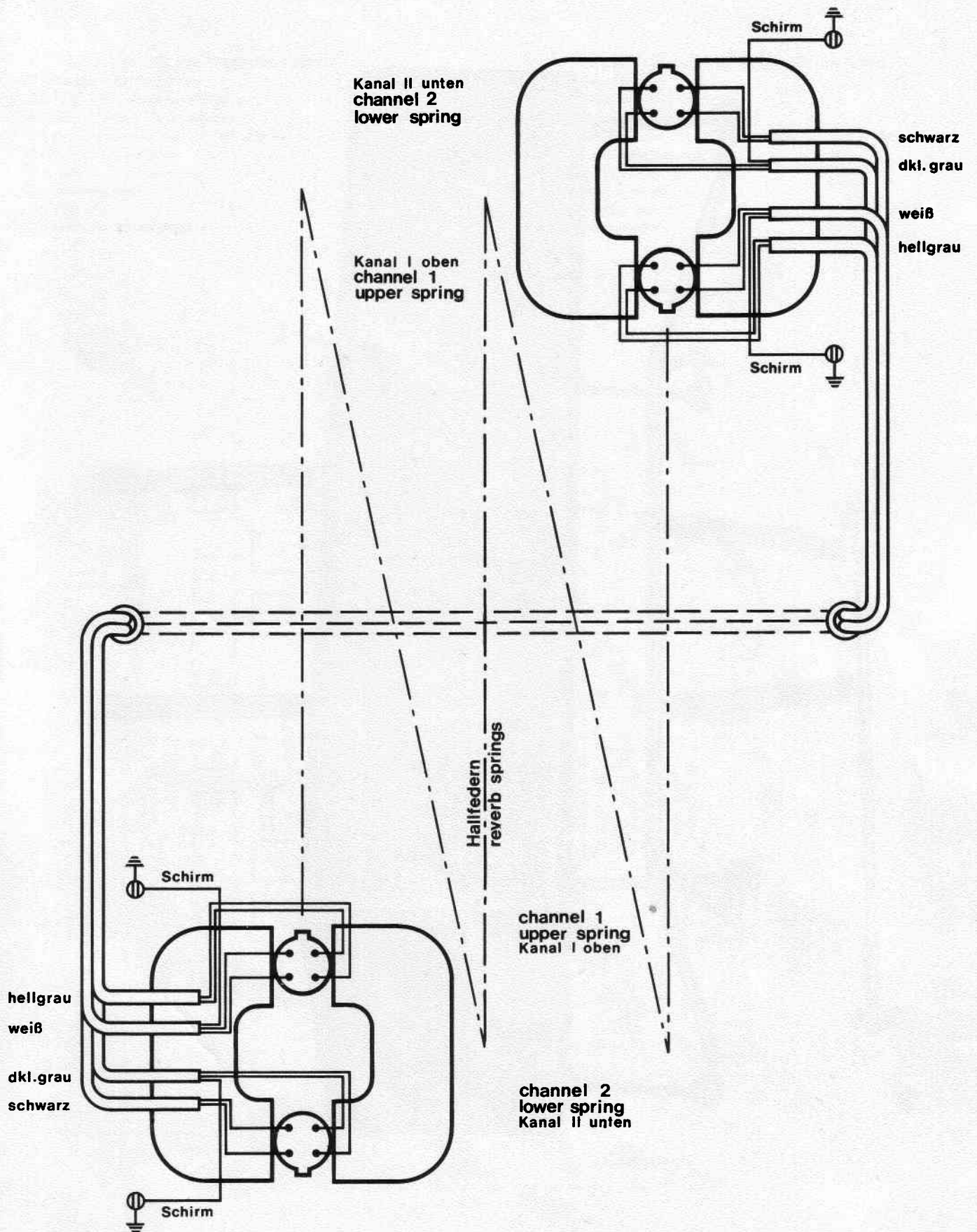
8.2.11 Adjust the movement limiters (21.8)

8.2.12 Solder the cables (see wiring diagram)

The first spring end is longer than the last one and therefore  
they cannot be interchanged with each other.

8.3 Verdrahtungsplan der Halleinheit

8.3 Wiring diagram of the reverb unit



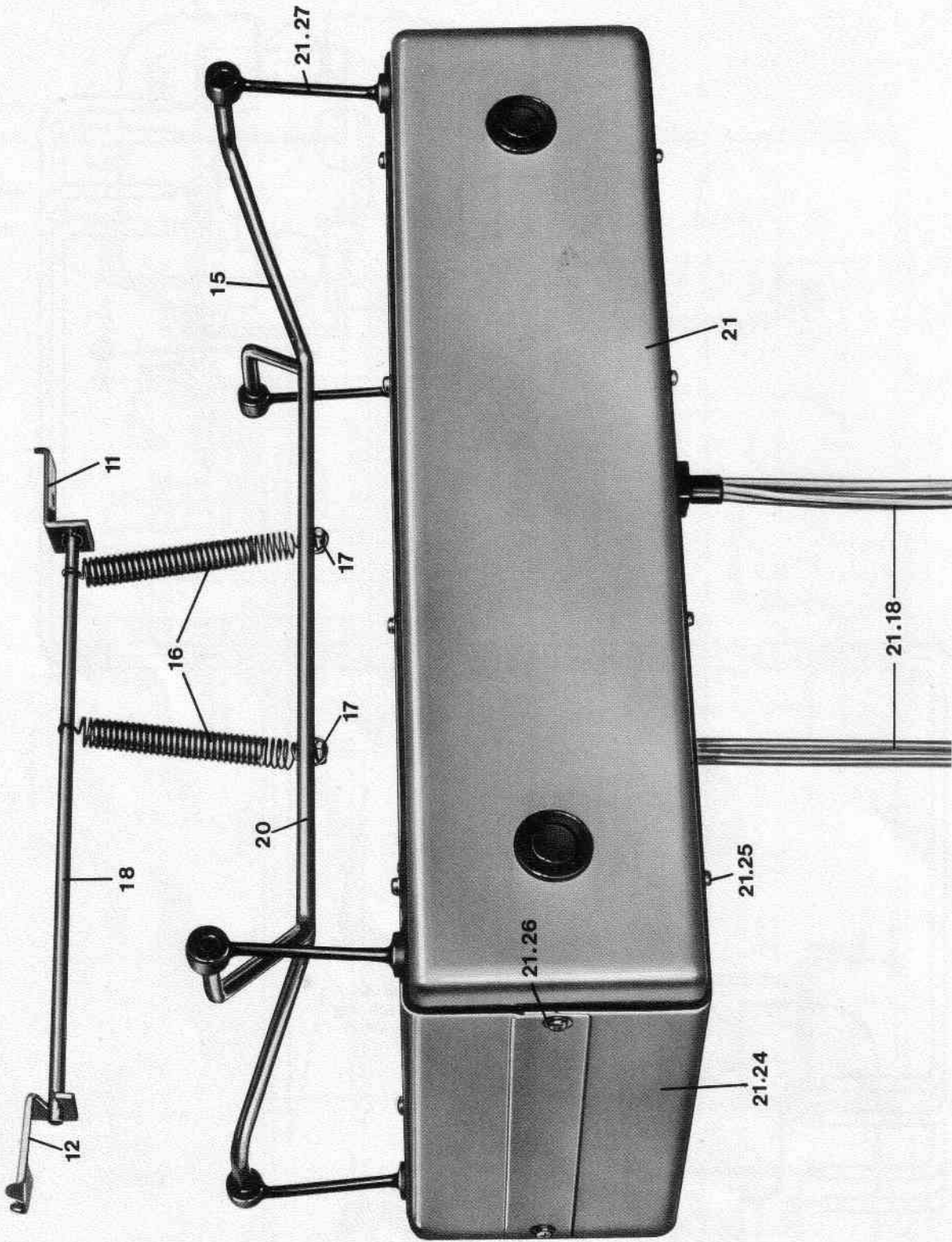


Abb. 5

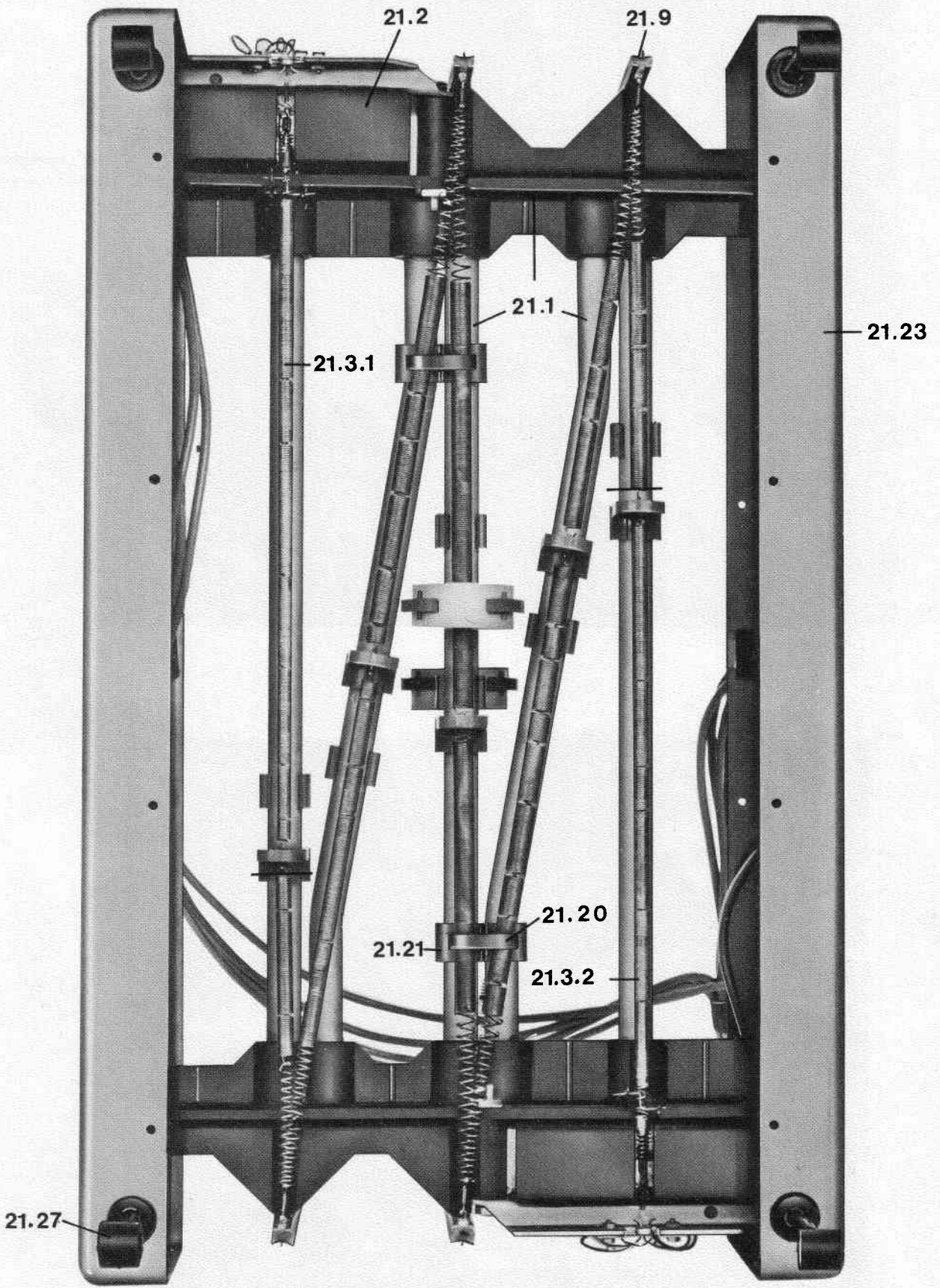


Abb. 6

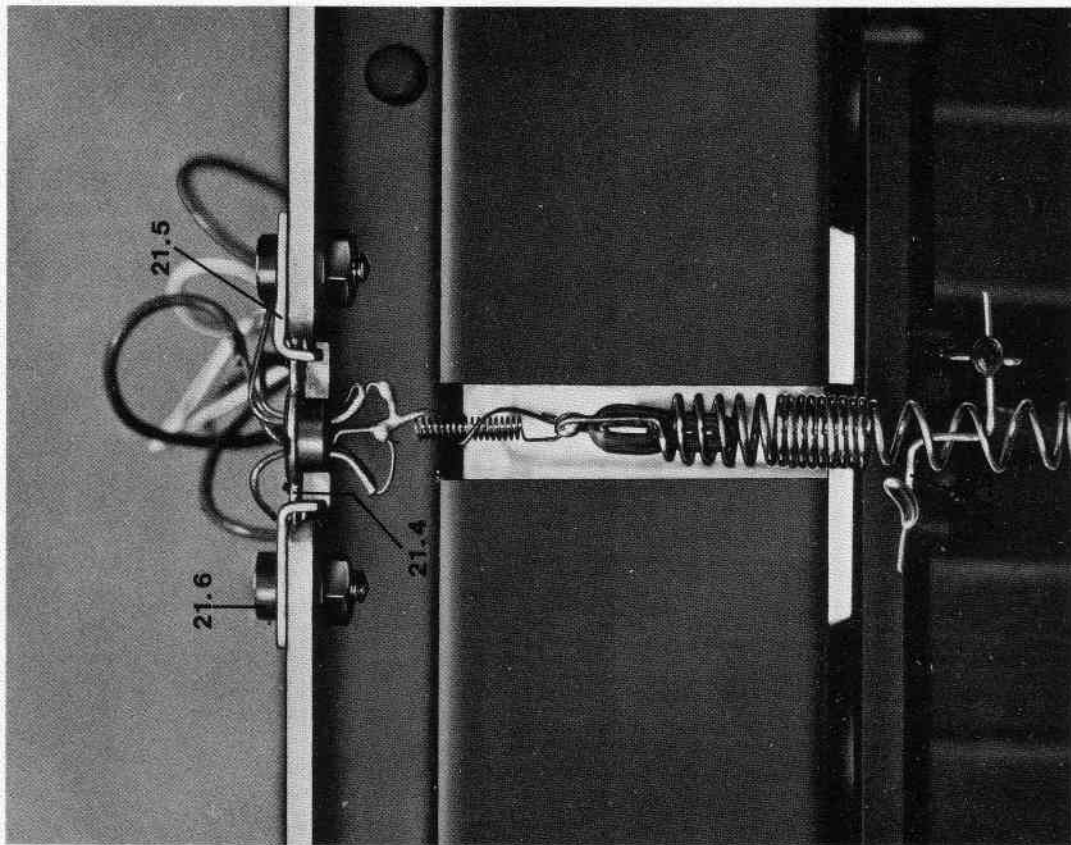


Abb. 7

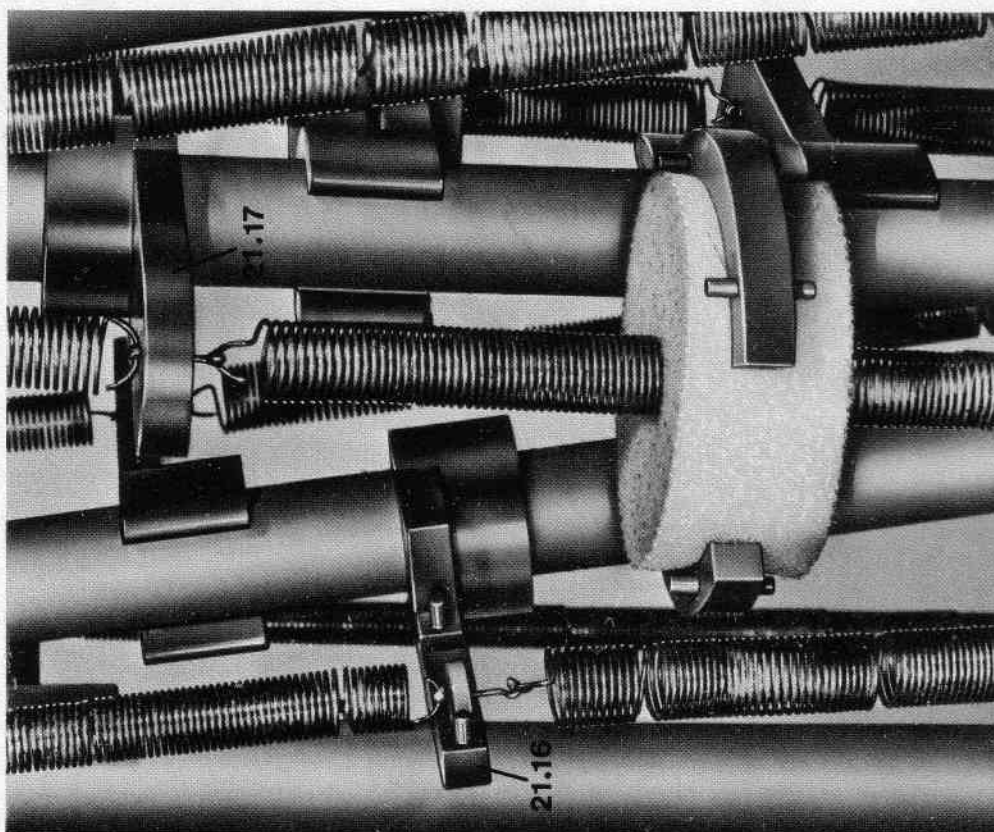


Abb. 8

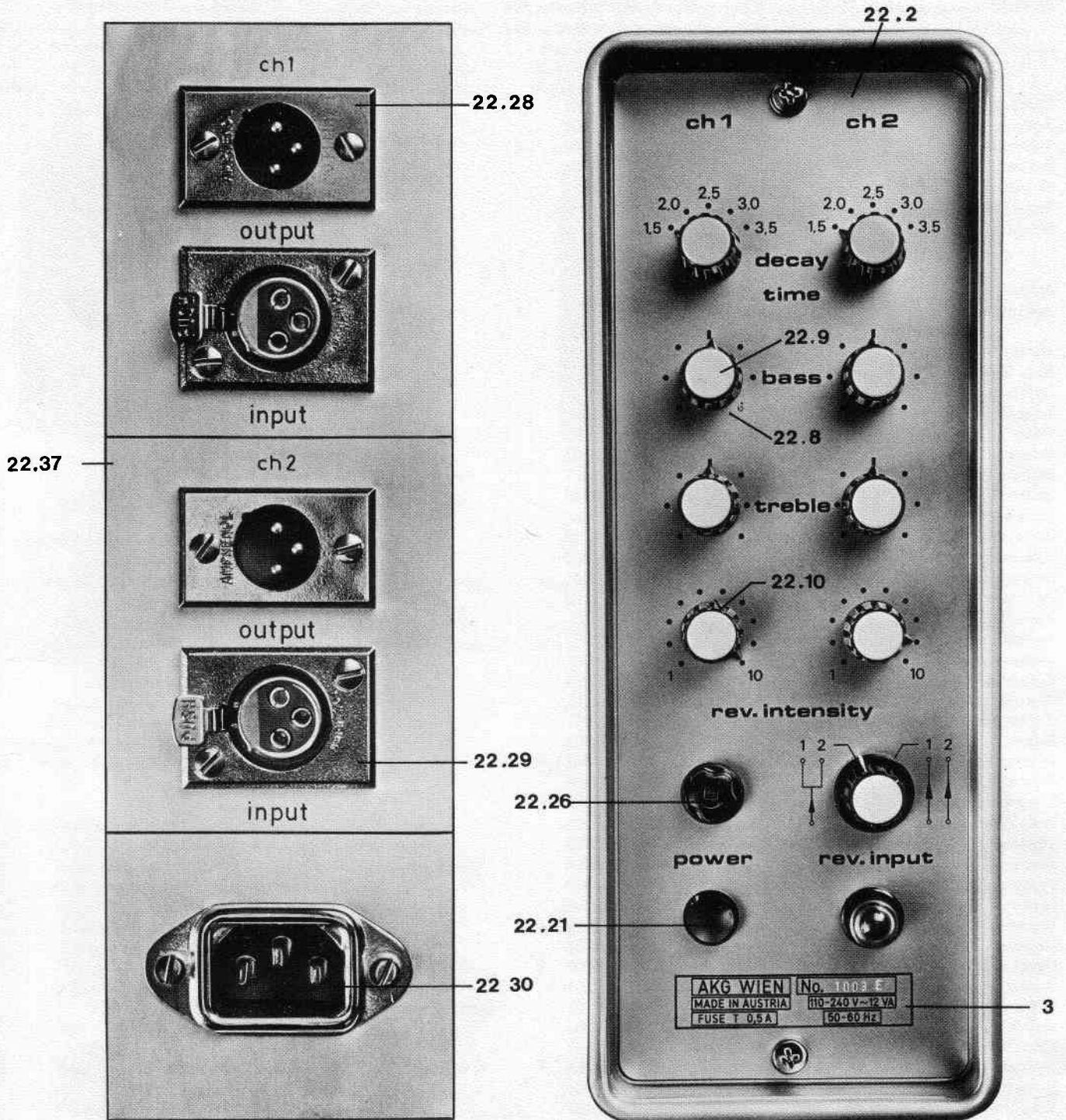


Abb. 9

## 10. Ersatzteile

## 10. Spare parts list

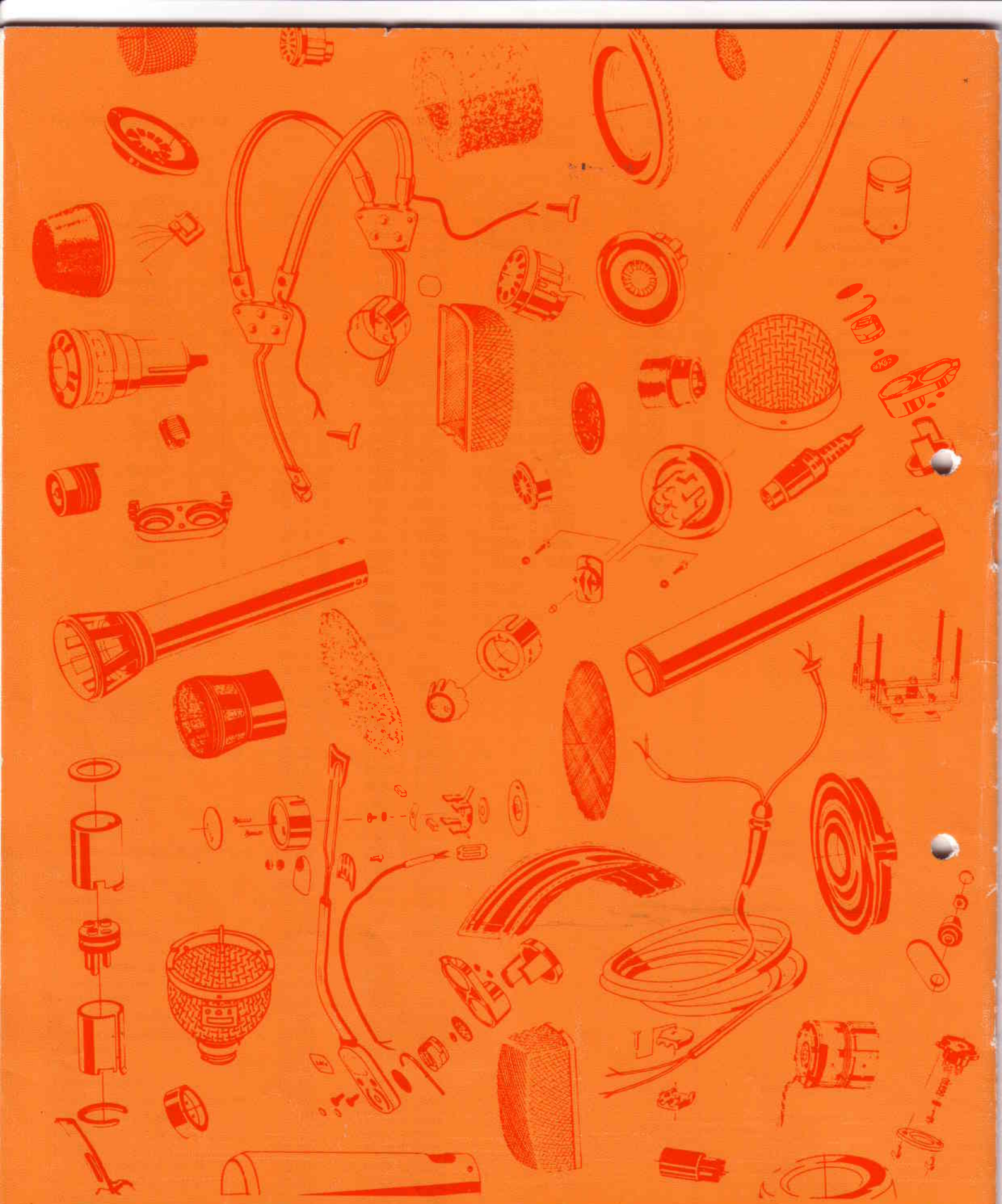
Benennung	Pos. Item	Bestellnummer Order number	Bez Ref. number	BX 15	Description
Gehäuse kpl.	1	2039 M 0301		1	housing compl.
Stoppel	2	2039 Z 6401		2	stopper
Typenschild	3	4562 S 0002		1	type label
Emblem	4	2039 Z 6301		1	emblem
Firmenschild <sup>AKG</sup>	5	4561 S 0001		1	firm label
Spanplattenschrauben 2,7 x 15	6	9999 N 0002		4	screw
Dämpfungseinlage I	7	2039 Z 3101		2	damping insert I
II	8	2039 Z 3102		3	II
III	9	2039 Z 3103		2	III
Polster	10	2039 Z 5201		2	cushion
Aufhängeblech I	11	2039 Z 2601		1	rev. unit suspension I
II	12	2039 Z 2701		1	II
Mutter M5	13	0934 D 5000		2	nut M5
Fed. Zahnscheibe A 5,1	14	6797 D 5100		2	elastic studded disc
Aufhängung kpl.	15	2039 M 0701		1	suspension compl.
Tragrohr	15.1	2039 Z 3201		2	tube
Feder	16	2039 Z 4201		2	spring
Bolzen	17	2039 Z 5101		2	bolt
Stange	18	2039 Z 2501		1	bar
Splint 1,5 x 15	19	0094 D 0150		2	splint
Klammer	20	2039 Z 5001		1	clamp
Hallsystem kpl.	21	2039 M 0102		1	reverb system compl.
Rahmen kpl.	21.1	2039 M 0601		1	frame compl.
Magnet kpl.	21.2	2039 M 0201		2	magnet compl.
Hallfeder kpl.	21.3	2039 M 1102		2	spring compl.
Federstück I kpl.	21.3.1	2039 M 1201		1	first spring end
Federstück X kpl.	21.3.2	2039 M 1202		1	last spring end
Verbindungsteil	21.3.3	1971 Z 4301		5	connection part
Federbügel	21.4	2039 Z 2001		4	spring support
Klemmblech	21.5	2039 Z 2101		8	mounting clamp
Zylinderschraube M 2 x 5	21.6	0084 D 2011		8	cylindrical screw
Begrenzungsbügel	21.7	2039 Z 3901		4	movement limiter part
Hubbegrenzung	21.8	2039 Z 4001		4	movement limiter
Stütze	21.9	2039 Z 2301		4	support
Linsenblechschraube B 2,2 x 9,5	21.10	7981 D 2201		4	screw
Fed. Zahnscheibe A 2,2	21.11	6797 D 2200		4	elastic studded disc
Linsenschraube M 4 x 35	21.12	0085 D 4002		8	screw
Flache Vierkantmutter M 4	21.13	0562 D 4000		8	square nut
Federnde Zahnscheibe	21.14	6797 D 4300		8	elastic studded disc
Lötflügel	21.15	4149 N 6026		4	soldering tag
Lagerteil 1	21.16	1971 Z 3301		10	spring support 1
Lagerteil 2	21.17	1971 Z 3401		10	spring support 2
Kabel kpl.	21.18	2325 K 0001		1	cable compl.
Zugentlastung	21.19	2039 Z 2201		2	tension relief
Begrenzung	21.20	2039 Z 7501		4	limiter
Halter	21.21	2039 Z 7401		4	holding
Elast. Lagerung	21.22	2039 Z 1901		4	elastic support
Seitenteil kpl.	21.23	2039 M 0501		2	side part compl.
Seitenteil	21.23.1	2039 Z 1701		1	side part
Schalldämmung I	21.23.2	2039 Z 5601		1	sound damping I
Gehäusehälfte kpl.	21.24	2039 M 1301		2	housing part compl.
Gehäusehälfte	21.24.1	2039 Z 1801		1	housing part
Schalldämmung III	21.24.2	2039 Z 5603		1	sound damping III
IV	21.24.3	2039 Z 5604		1	IV
V	21.24.4	2039 Z 5605		1	V
Linsenblechschraube B 2,9 x 6,5	21.25	7981 D 2902		20	screw

Benennung	Pos. Item	Bestellnummer Order number	Bez. Ref. number	BX 15	Description
Scheibe 3,2	21.26	0125 D 0320		20	disc
Gummischnur	21.27	2039 Z 2801		4	rubber
Einschub mit Elektronik	22	2039 M 0803		1	electronic module
Einschubrahmen kpl.	22.1	2039 M 0401		1	frame compl.
Bedienungsschild	22.2	4540 S 0002		1	front panel
Netzteilprint	22.3	2039 M 1001		1	power supply print
Print	22.3.1	2039 Z 3301		1	print
Rohrniet	22.3.2	7340 D 2003		1	rivet
Lötstützpunkt	22.3.3	0013 E 0018		6	soldering tag
Elko 220 uF	22.3.4	0038 E 2202	C 1 - 4	4	condenser
2200 uF	22.3.5	0039 E 2201	C 5,6	2	
Widerstand 270 Ω	22.3.6	0003 E 2700	R 1 - 4	4	resistor
2,2 Ω	22.3.7	0001 E 2200	R 5,6	2	
Gleichrichter	22.3.8	0014 E 0025		1	rectifier
Zenerdiode	22.3.9	0014 E 0008	D 1,2	2	zener diode
Transistor	22.3.10	0010 E 0029	T 1	1	transistor
	22.3.11	0010 E 0039	T 2	1	
Kühlblech	22.3.12	2039 Z 4901		2	cooling shell
Zylinderschraube	22.3.13	0084 D 2602		2	screw
Mutter BM 2,6	22.3.14	0439 D 2601		2	nut
Linseblechschraube 2,9 x 6,5	22.4	7981 D 2905		16	screw
Lötflügel	22.5	4149 N 6020		1	soldering tag
Verstärkerprint kpl.	22.6	2039 M 0903		2	amplifier print compl.
Print	22.6.1	2039 Z 6901		1	print
Kontaktstift	22.6.2	0013 E 0020		20	contact pin
Drehwiderstand	22.6.3	0021 E 0513	P 1,2	2	potentiometer
Gehäuse	22.6.4	2039 Z 7102		2	housing
Rastung	22.6.5	2039 Z 7701		2	resting
Feder	22.6.6	2039 Z 7601		2	spring
Kugel Ø 2	22.6.7	1025 Z 0000		2	ball
Subminiaturschalter	22.6.8	0040 E 0024		1	small switch
Printschalter	22.6.9	0040 E 0021		1	print switch
Potentiometerkäfig bearb.	22.6.10	2039 Z 6801		1	housing of potentiometer
Einstellregler 20 kΩ	22.6.11	0021 E 0506	R 21,51	2	potentiometer
50 kΩ	22.6.12	0021 E 0512	R 63,70	2	
Integrierte Schaltung	22.6.13	0015 E 1006	V 1,3 - 7	6	integrated circuit
	22.6.14	1971 Z 5801	V 2	1	
Transistor	22.6.15	0010 E 0033	T 1,2,4,5,7,9,11	7	transistor
	22.6.16	0010 E 0032	T 3,6,8,10	4	
Diode	22.6.17	0014 E 0017	D 1 - 4	4	diode
Elko 470 uF	22.6.18	0038 E 4702	C 6	1	condenser
33 uF	22.6.19	0037 E 3307	C 7	1	
1,5 uF	22.6.20	0036 E 1502	C 8,45,46	3	
Keramikkondensator 22 uF	22.6.21	0034 E 2200	C 5	1	
Kondensator 1,5 nF	22.6.22	0033 E 1500	C 1,2	2	
33 pF	22.6.23	0031 E 3300	C 3,17,26,39,43,49,50	7	
470 nF	22.6.24	0035 E 4702	C 4	1	
150 nF	22.6.25	0035 E 1501	C 9,14,23,28,29	5	
3,3 nF	22.6.26	0033 E 3301	C 10,11,19,20	4	
10 nF	22.6.27	0034 E 1002	C 12,21,51,52	4	
2,2 nF	22.6.28	0033 E 2200	C 13,22,34,35	4	
820 pF	22.6.29	0032 E 8200	C 15,24	2	
1,2 nF	22.6.30	0033 E 1200	C 16,25	2	
1 nF	22.6.31	0033 E 1004	C 47,48	2	
330 pF	22.6.32	0032 E 3302	C 18,27,30,31,38,44	6	
15 pF	22.6.33	0031 E 1500	C 32	1	
56 nF	22.6.34	0034 E 5600	C 33	1	
12 nF	22.6.35	0034 E 1200	C 36,37	2	
330 nF	22.6.36	0035 E 3300	C 40	1	
100 nF	22.6.37	0035 E 1003	C 41,42	2	
Unterlage	22.6.38	2039 Z 7301		16	support
Widerstand 560 Ω	22.6.39	0003 E 5603	R 1,2,7,8,19	5	resistor



Benennung	Pos. Item	Bestellnummer Order number	Bez. Ref. number	BX 15	Description
Widerstand 2,7 kΩ	22.6.40	0004 E 2704	R 3,4,86	3	resistor
27 kΩ	22.6.41	0005 E 2703	R 5,6,58,59,75,80	6	
1,1 kΩ	22.6.42	0004 E 1100	R 9,10	2	
5,1 kΩ	22.6.43	0004 E 5100	R 11,12	2	
18 kΩ	22.6.44	0005 E 1800	R 13,77,82	3	
47 kΩ	22.6.45	0005 E 4705	R 14,15,18	3	
3,9 kΩ	22.6.46	0004 E 3901	R 16,85	2	
10 kΩ	22.6.47	0005 E 1000	R 17,20,22,24,37,49,50,52, 60,71	10	
33 kΩ	22.6.48	0005 E 3301	R 23,25,33,45	4	
6,8 kΩ	22.6.49	0004 E 6800	R 26,27,38,39	4	
150 Ω	22.6.50	0003 E 1502	R 28,40	2	
39 kΩ	22.6.51	0005 E 3901	R 29,41	2	
56 kΩ	22.6.52	0005 E 5601	R 30,42,64	3	
150 kΩ	22.6.53	0006 E 1501	R 31,32,43,44,55,56,88,89	8	
22 kΩ	22.6.54	0005 E 2200	R 34,46,53,54,57	5	
68 kΩ	22.6.55	0005 E 6801	R 35,47	2	
390 Ω	22.6.56	0003 E 3901	R 36,48,68	3	
5,6 kΩ	22.6.57	0004 E 5600	R 61,62	2	
100 kΩ	22.6.58	0006 E 1005	R 65	1	
5,6 MΩ	22.6.59	0007 E 5600	R 69	1	
10 MΩ	22.6.60	0008 E 1002	R 72	1	
820 kΩ	22.6.61	0006 E 8201	R 73,78	2	
470 kΩ	22.6.62	0006 E 4703	R 74,79	2	
270 kΩ	22.6.63	0006 E 2700	R 76,81	2	
12 Ω	22.6.64	0002 E 1201	R 83,84,87	3	
Übertrager Ü 37	22.6.65	1650 Z 0086		1	transformer
Zyl. Schrauben M 2 x 22	22.6.66	0084 D 2012		2	screw
Distanzrohr	22.6.67	1971 Z 0901		2	distance tube
Mutter M 2	22.6.68	0439 D 2000		2	nut
Fed. Zahnscheibe A 2,2	22.6.69	6797 D 2200		2	elastic studded disc
Kurzschlußbügel	22.6.70	1971 Z 0501		3	connection flat
	22.6.71	1971 Z 0503		2	
Tandempotentiometer 2 x 22 kΩ	22.6.72	0021 E 0010	P 3	1	tandempotentiometer
Scheibe 3,2	22.7	0125 D 0320		12	disc
Drehknopf	22.8	0040 E 0518		8	knob
Deckel	22.9	0040 E 0509		9	cover
Pfeilscheibe	22.10	0040 E 0522		8	arrow disc
Netztrafo N 5	22.11	1650 Z 0111		1	power transformer
Linienblechschraube B 2,9 x 9,5	22.12	7981 D 2900		4	screw
Drehschalter	22.13	0040 E 0004		1	switch
Schild	22.14	4400 S 0001		1	label
Drehschalter	22.15	0040 E 0018		1	switch
Knopf bearb.	22.16	1971 Z 2201		1	knob worked
Mutternabdeckung	22.17	0040 E 0508		1	cover
Scheibe	22.18	1971 Z 2301		1	disc
Fed. Zahnscheibe A 7,4	22.19	6797 D 7402		1	elastic studded disc
Netzschalter kpl.	22.20	2039 M 1501		1	mainswitch compl.
Schalterknopf	22.21	1888 Z 2301		1	knob
Senkschraube M 3 x 5	22.22	0063 D 3000		2	screw
Miniaturglühlampenfassung	22.23	0013 E 0014		1	miniature lamp holding
Glimmlampe	22.24	0011 E 5002		1	lamp
Linse	22.25	0013 E 0022		1	lense
Sicherungshalter	22.26	0013 E 0005		1	fuse holding
Sicherung 500 mA	22.27	0012 E 0003		1	fuse
Wandsteckdose 3 pol.	22.28	0016 E 0324		2	wall plug
Wandsteckdose 3 pol.	22.29	0017 E 0307		2	wall plug
Einbaudose bearb.	22.30	1868 Z 7201		1	plug
Zyl. Schraube M 3,5 x 8	22.31	0084 D 3501		2	screw
Fed. Zahnscheibe A 3,7	22.32	6797 D 3700		3	elastic studded disc
Mutter M 3,5	22.33	0439 D 3500		2	nut
Erdungskabel kpl.	22.34	2263 K 0001		1	ground cable compl.

Benennung	Pos. Item	Bestellnummer Order number	Bez. Ref. number	BX 15	Description
Führungsbuchse	22.35	2039 Z 6001		8	tube
Erdungsschild	22.36	4276 S 0001		1	grounding label
Bedienungsschild	22.37	4541 S 0001		1	label
Abdeckung	22.38	2039 Z 3501		2	cover
Federleiste bearb.	22.39	2039 Z 4302		2	connection
Haftschelle	22.40	9999 N 0021		2	cable holding
	22.41	9999 N 0022		2	
Bandverschluß	22.42	1000 N 0009		8	cable holding
Befestigungssockel	22.43	1000 N 0010		1	support
Kabel	22.44	2331 K 0001		1	cable
	22.45	2331 K 0002		1	
	22.46	2331 K 0003		1	
	22.47	2331 K 0004		1	
	22.48	2331 K 0005		1	
	22.49	2331 K 0006		1	
ÖVE - Zeichen	23	4351 S 0001		1	ÖVE - sign
Linsenschraube AM 4 x 25	24	7985 D 4000		2	screw
Mutter AM 4	25	0439 D 4001		2	nut
Scheibe 4,3	26	0125 D 0430		2	disc
Schild	27	4567 S 0001		1	label
Netzkabel	28	2262 K 0001		1	cable



AKG Akustische und Kino-Geräte Ges. m. b. H.  
Wien  
Brunnhildengasse 1  
A-1150 Wien  
0 22 2/92 16 47



Ausgabe 76 07

ETL 95