

Professional Reverberation Unit BX 22 E

ERGÄNZUNG ZUM SERVICE-HANDBUCH ETL 64/5

SUPPLEMENT TO THE SERVICE HANDBOOK ETL 64/5

Kurzbeschreibung:

Das bekannte BX 20 wurde sowohl elektrisch als auch im Bereich des Federnsystems verändert, um eine für die "Populär Musik" günstigere Klangeigenschaft zu erhalten. Speziell bei den Höhen liefert das Gerät nun einen klaren und definierten Klang.

Das Gerät hat einen Eingang und erzeugt zwei nichtkorellierte Ausgangssignale. Das verhallte Signal kann konventionell über die "Echo Return" Schiene eines Mischpultes dem Stereosignal zugemischt werden.

Alle hervorragenden Eigenschaften des BX 20 wurden beibehalten, mit Ausnahme der erwähnten Besonderheiten.

Die Merkmale des BX 22E sind:

- Verwendet das patentierte Torsionswellenleiter-Prinzip
- Hohe Resonanzfrequenzdichte
- Hohe Impulsdichte, um die große Anzahl der Reflexionen von natürlichen Räumen zu simulieren.
- Gute statistische Verteilung (Diffusität) im Frequenz- und Zeitbereich
- Akustische Rückkopplungssicherheit besser als 100 dB
- Hallzeit kann kontinuierlich und lautlos direkt an der Steckerplatine zwischen 2 und 4,5 Sekunden eingestellt werden
- Fernsteuereinheit kann auf Bedarf zur Nachrüstung geliefert werden
- Es ist keine besondere Installation oder Vorbereitung für den Betrieb des Gerätes notwendig
- Eingebauter Limiter, um Übersteuerung des Hallteiles zu verhindern
- Es sind keine Adjustierungen oder Arretierungen für den Transport des Gerätes notwendig
- Keine periodische Betreuung, Adjustierung oder "Abstimmung" notwendig
- Standard 3-pol. XLR-Steckdosen für alle NF-Verbindungen

Technische Daten des BX 22E:

- Nachhallzeit: 2 bis 4,5 Sekunden, kontinuierlich einstellbar
- Nominal-Eingangspegel: -22, -6, +6 und +12 dBm, mittels Eingangspegelschalter am Print einstellbar
- Limitereinsatz: 6 dB über dem eingestellten Nominal-Eingangspegel
- Maximaler Eingangspegel: 22 dB über Nominal-Eingangspegel
- Ausgangspegel: +6 dBm (1,55 V an 600 Ohm)
- Maximaler Ausgangspegel: Wegen Spitzen im Hallfrequenzverlauf ist eine Reserve bis +24 dBm notwendig
- Eingangspegelimpedanz: 1000 Ohm, symmetrisch
- Ausgangsimpedanz: 50 Ohm, trafosymmetriert
- Empfohlene Lastimpedanz: ≥ 200 Ohm
- Frequenzgang: 30 bis 10.000 Hz
- Geräuschspannungsabstand: ≥ 69 dB eff. nach DIN 45 405-C
- Netzspannung: 220/110 Volt, 40 - 60 Hz
- Leistungsbedarf: 12 VA
- Außenabmessungen: 43 x 50 x 110 cm (17 x 19 x 43 inch)
- Gewicht: 50 kg (110 lb) netto
55 kg (121 lb) bto.

Brief Description:

The well-known BX 20 has been modified both electrically and in the area of the reverb section to create a sound more suitable for popular tracks both on vocals and on various instruments. Especially the high end of the sound spectrum will now be especially clear and defined.

The unit offers one input and two non-coherent outputs. The reverberant signal may be added conventionally to a stereo track via the "echo return" lines on a mixing console.

All outstanding features of the BX 20 will remain, with the exception of the described modifications.

The features of the BX 22E are:

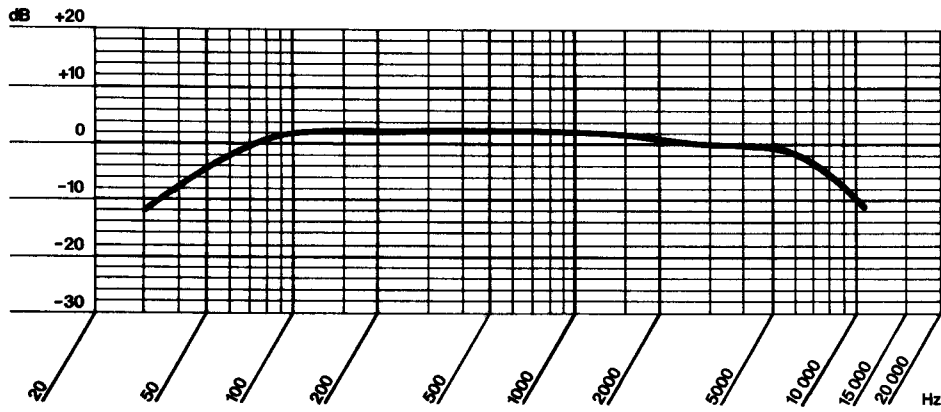
- Uses Torsional Transmission Line Principle (patented)
- High density of resonant frequencies
- High pulse density to duplicate the many sound paths of naturally reverberant environments
- Linear frequency response for maximum range of applications
- Acoustic feedback safety better than 100 dB
- Reverb decay time continuously and silently adjustable between 2 and 4.5 seconds on the connector board
- Remote control facility optional
- No special mounting or isolation required for installation
- Built-in limiter circuitry to avoid overloading of the reverb section
- No locking or readjustments necessary for transportation
- No periodic maintenance, adjustments or "tuning"
- Standard three-pin professional audio connectors for all connections

Technical Data of the BX 22E:

- Reverb decay time: 2-4.5 seconds, continuously adjustable
- Input level: -22, -6, +6 and +12 dBm, selectable via switch on the p. c. board
- Limiter operation: 6 dBm above selected input level
- Maximum input level: 22 dB above nominal input level
- Reverb output level: +6 dBm (1.55 volts on 600 ohms) average
- Maximum output level: Associated equipment should have input headroom of at least 24 dB above selected nominal output level to accommodate instantaneous peaks in reverb signal
- Input impedance: 1000 ohms, balanced
- Output impedance: 50 ohms, balanced
Recommended load impedance: ≥ 200 ohms
- Frequency range : 30 Hz to 10 kHz
- Signal to noise ratio: ≥ 69 dB r. m. s. (C-weighted)
- Power requirements: 220/110 volts, 40 - 60 Hz
- Power consumption: 12 VA
- External dimensions: 43 x 40 x 110 cm (17 x 19 x 43 inch)
- Net weight: 50 kg (110 lb)
Shipping weight: 55 kg (121 lb)

Typischer Frequenzverlauf :

Typical Frequency Response Curve:



Das BX 22E ist eine einfachere und billigere Version des BX 20 Var. 21.

The BX 22E is a simplified and less expensive version of the BX 20 var. 21.

Die folgende Stückliste enthält nur Teile, die mit dem Hallgerät BX 20 Var. 21 n i c h t identisch sind.

The following parts list contains only those parts, which are n o t identical with the BX 20 var. 21 reverb unit.

Pos. 17	Hallsystem kpl.	1970 M 0104	reverberation unit compl.
Pos. 17.14	Hallfeder kpl.	1970 M 1403	reverberation spring compl.
Pos. 17.14.3	Federstück I/1 kpl. oben	1970 M 2051	spring I/1 compl. upper
Pos. 17.14.4	Federstück VIII/1 kpl. unten	1970 M 2052	spring VIII/1 compl. lower

Pos. 52	Türe mit Electronic kpl.	1970 M 1304	door, compl. with electronics
Pos. 52.15	Bedienungsplatte	1884 Z 7001	plate
Pos. 52.19	Wandsteckdose	1 Stk. entfällt	connector, only 1 pc. required

Neue Teile:

New parts:

Pos. 52.50.1	Potentiometer 10 kOhm lin	0031 E 0035	1 Stk.	potentiometer 10 kohms lin
Pos. 52.50.2	Knopf	0040 E 0516	1 Stk.	knob
Pos. 52.50.3	Mutternabdeckung	0040 E 0508	1 Stk.	cover ring
Pos. 52.50.4	Zahnscheibe A 10	6797 D 1000	1 Stk.	lock washer
Pos. 52.50.5	Widerstand 6,2 kOhm	0004 E 6200	2 Stk.	resistor 6,2 kohms
Pos. 52.50.6	Widerstand 8,2 kOhm	0004 E 8200	1 Stk.	resistor 8,2 kohms
Pos. 52.50.7	Abdeckplatte, schwarz	1971 Z 7201	1 Stk.	plastic cover black
Pos. 52.50.8	Senkschraube	0965 D 3001	2 Stk.	cts-screw

Folgende Positionen entfallen:

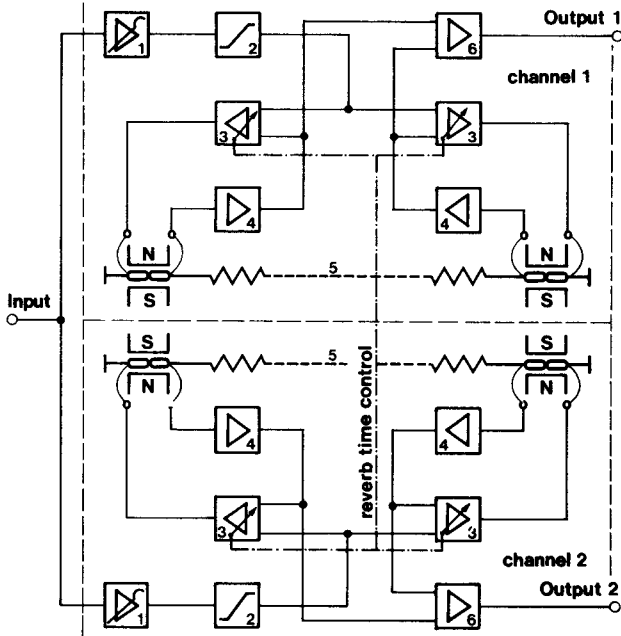
Parts under following items are not required:

- 52.17
- 52.20
- 52.42
- 52.46
- 52.47
- 52.48
- 52.49
- 52.71

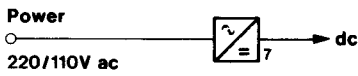
Pos. 52.51	Netzteil kompl.	1970 M 1005	power supply, compl.
Pos. 52.82	Verstärkereinschub	1971 M 0204	electronic circuit
C 6 ... C 9	Kondensator 680 pF	0032 E 1801	capacitor 680 pF
C 4, C 5	Kondensator 82 pF	0031 E 8201	capacitor 82 pF
C 33, C 34	Al-Elko 220 µF/6,3V	0038 E 2201	capacitor 220 µF/6,3V

BLOCK SCHALTBILD

BLOCK DIAGRAM

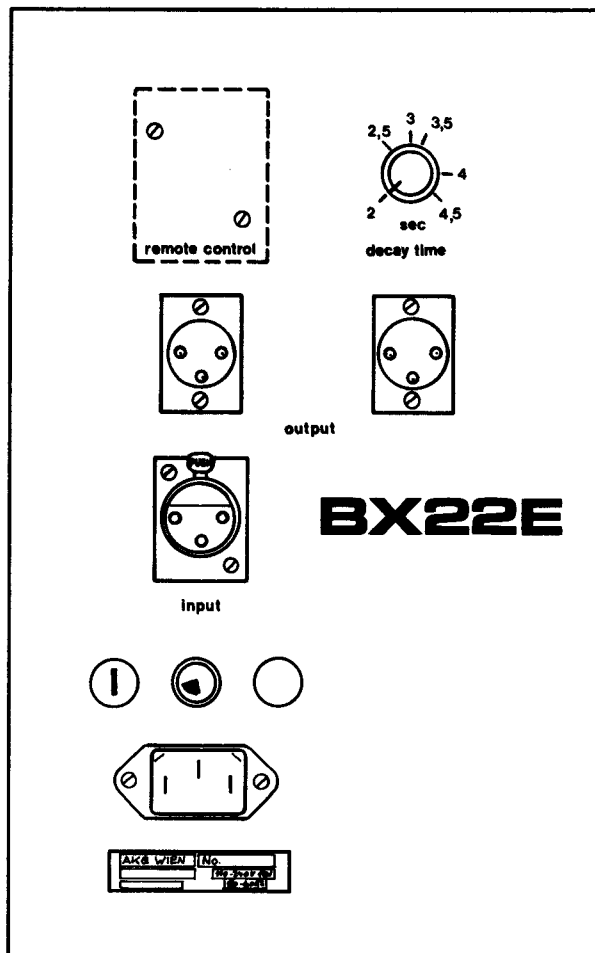


- 1 Eingangverstärker mit Pegelabschwächer -22, -6, +6, +12 dBm
 - 2 Limiter
 - 3 Aufsprecherverstärker mit Hallzeiteinstellung und "motional feedback" Kreis
 - 4 Abnahmeverstärker
 - 5 TTL-Federnsystem
 - 6 Ausgangsverstärker
 - 7 Netzteil
-
- 1 Input amplifier with input level control
 - 2 Limiter
 - 3 Amplifier driving the mechanical spring system with motional feedback (MFB) and reverb time control
 - 4 Pick up amplifier
 - 5 TTL-spring system
 - 6 Output amplifier
 - 7 Power supply



ANSCHLUSSPLATTE

CONNECTOR PLATE



BX22E

VERDRÄHTUNGSPLAN

WIRING DIAGRAM

