



BD-2
Blues Driver

SERVICE NOTES

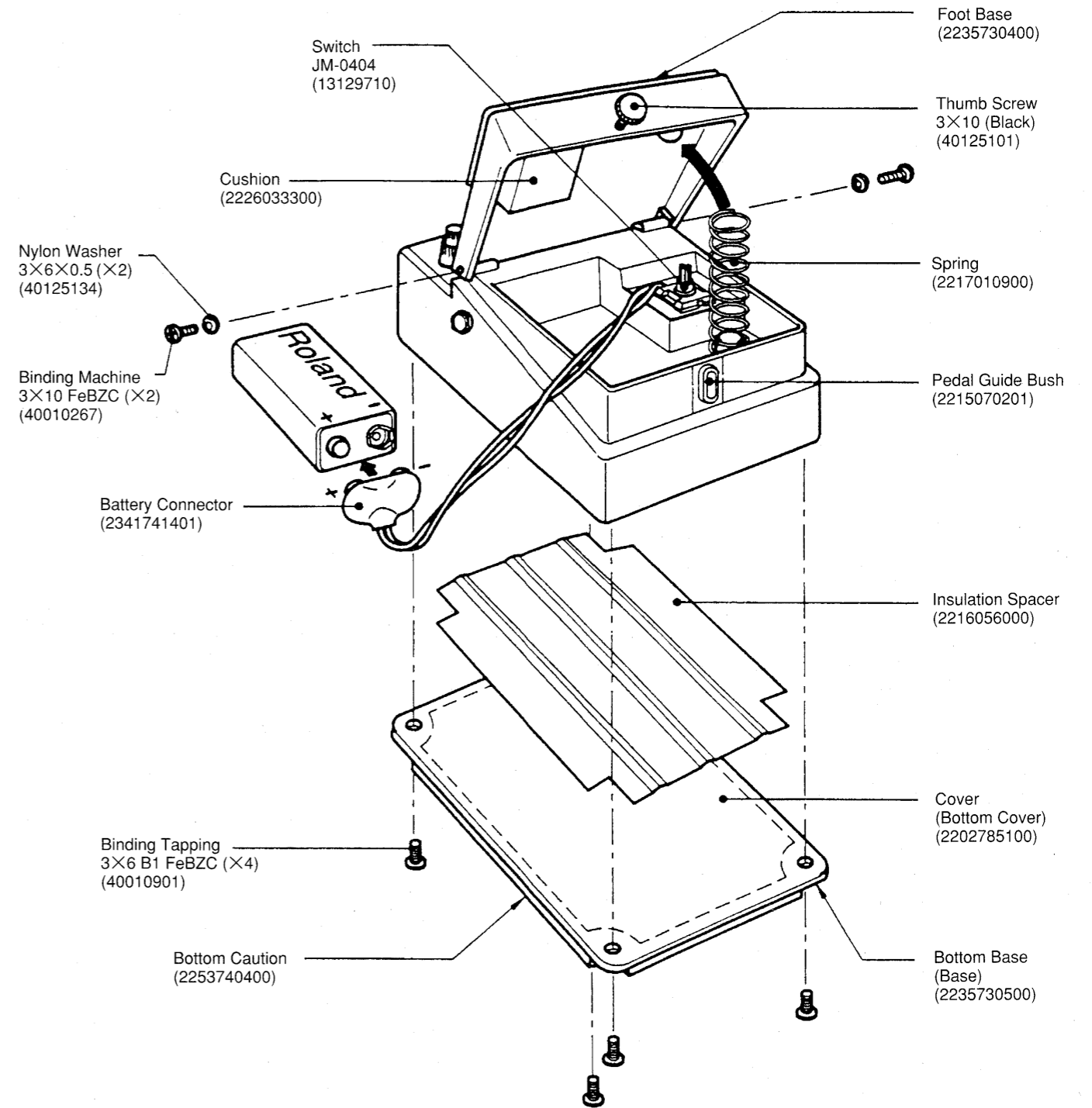
First Edition

EXPLODED VIEW / 分解図

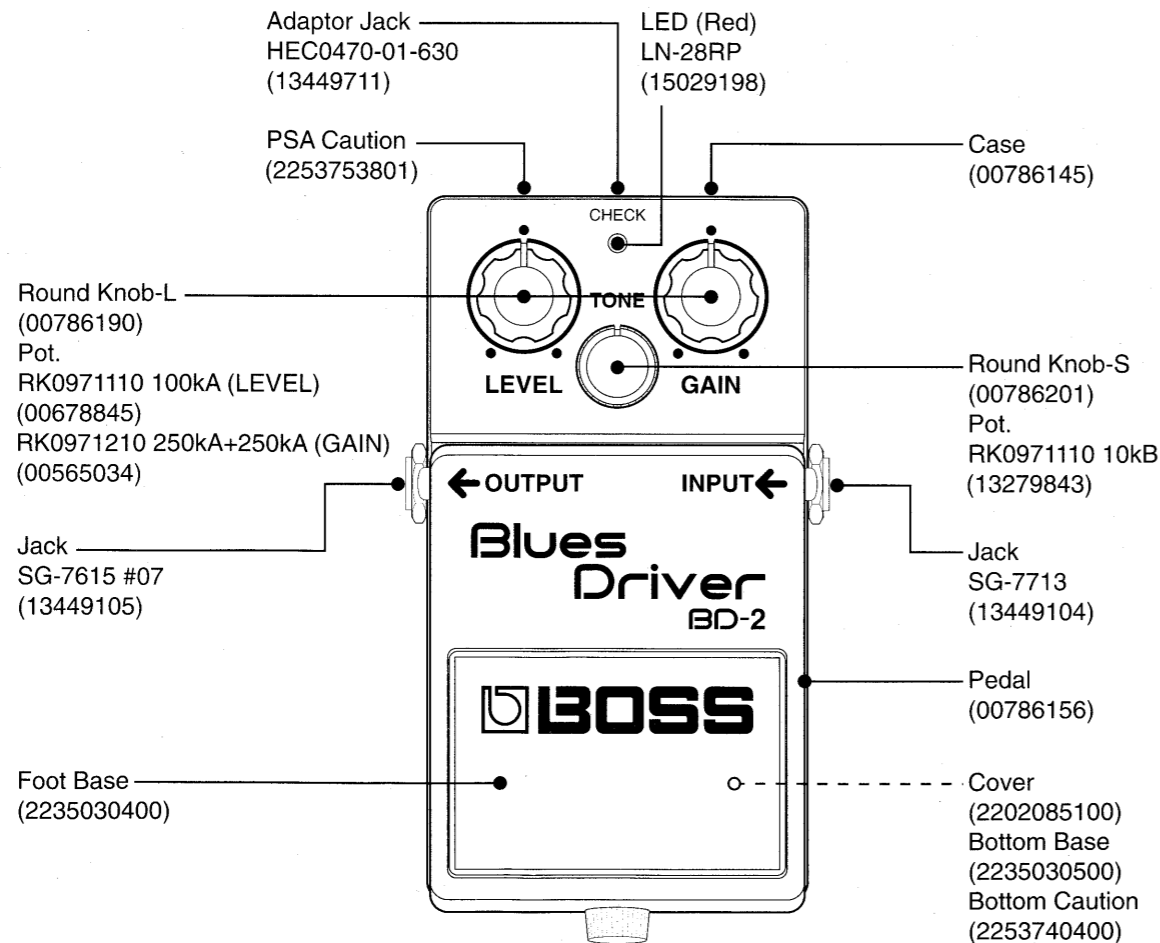
ERRATA & SUPPLEMENT is attached at the end of the page.
最終頁に正誤表&追加情報があります。

SPECIFICATIONS / 仕様

- Controls Pedal Switch, Gain, Tone, Level
- Indicator Check Indicator (Serves as also battery check indicator)
- Jacks Input, Output, AC Adaptor
- Input Impedance 1MΩ
- Output Impedance 1kΩ
- Recommended Load Impedance 10kΩ or greater
- Equivalent Input Noise -118dBm (IHF-A, Typ.)
0dBm=0.775V
- Power Supply DC9V; Dry Battery (9V), AC Adaptor (PSA Series: Option)
- Current Draw 13mA (DC9V)
- Dimensions 70(W)×125(D)×55(H) mm
/ 2-3/4inch×4-15/16inch×2-3/16inch
- Weight 400g / 14 oz (including battery)
- Accessories Owner's Manual (Japanese) : PNo.00786123
Owner's Manual (English) : PNo.00786134
Dry Battery S-006P (9V) : PNo.12569103RT
- Options AC Adaptor PSA-100, PSA-120, PSA-220, PSA-240,
Battery S-006P/9V 6AM6/9V (Alkaline)



LOCATION OF CONTROLS / パネル配置図



PARTS LIST / パーツリスト

SAFETY PRECAUTION:

The parts marked Δ have safety-related characteristics. Use only listed parts for replacement.

安全上の注意:

Δ が付いている部品は、安全上特別な規格で作られたものです。交換の際は、指定された部品番号以外の部品は使わないようにして下さい。

CONSIDERATIONS ON PARTS ORDERING

When ordering any parts listed in the parts list, please specify the following items in the order sheet.

QTY	PART NUMBER	DESCRIPTION	MODEL NUMBER
Ex. 10	22575241	Sharp key	C-20/50
15	2247017300	Knob (orange)	DAC-15D

Failure to completely fill the above items with correct number and description will result in delayed or even undelivered replacement.

パーツ発注に関するお願い

オーダーシートには、必ず下記の4項目は正確に記入して下さい。(例外は除く)

必要数	パーツナンバー	品名	使用機種
例 10	22575241	Sharp key	C-20/50
15	2247017300	Knob (orange)	DAC-15D

もし記入忘れ、誤記等有る場合、必要部品が発送できなかったり、大幅な遅れの原因になります。御協力をお願いします。

NOTE: The parts marked # are new (initial parts)

CASING / ケース

00786145	BD-2 Case	#	
2202785100	Bottom Cover		
2235730500	Bottom Base		
00786156	BD-2 Pedal	#	
2235730400	Foot Base		

KNOB, BUTTON / ツマミ、ツマミ

00786190	BD-2 Round Knob-L	#	GAIN, LEVEL
00786201	BD-2 Round Knob-S	#	TONE

SWITCH / スイッチ

13129710	JM-0404		Push Switch
----------	---------	--	-------------

JACK, SOCKET / ジャック、ソケット

13449711	HEC0470-01-630		Adaptor Jack
13449104	SG-7713		INPUT
13449105	SG-7615 #07		OUTPUT

PCB ASSY / 基板完成品

70567645	Main Board Assy (pwb 00786489 1/3) #		
	NOTE: Replacement Main Board Assy includes VR Board Assy		
	注: 補修用 Main Board Assy は VR Board Assy を含みます。		
	VR Board Assy (pwb 00786489 2/3) #		
	(pwb 00786489 3/3) #		
7037195100	LED Board Assy	#	

IC

15189250	M5218AL	OP AMP	IC1
----------	---------	--------	-----

TRANSISTOR / トランジスター

15119150	2SA1335GR		Q9, Q12
15129185	2SC2458GR		Q2, Q15, Q16
00565289	2SC2459GR		Q1, Q5, Q7
15139131	2SK184GR	FET	Q3, Q10, Q11, Q13, Q14
151391160Y	2SK118Y	FET	Q4, Q6, Q8

DIODE / ダイオード

15039118	S5688G		
15019125	1SS-133		
15019526	RD5.6EB3	Zener	
15029198	LN-28RP	LED (red)	

POTENTIOMETER / ボリューム

00565034	RK0971210	250kA+250kA	GAIN
13279843	RK0971110	10kA	TONE
00678845	RK0971110	100kA	LEVEL

WIRING, CABLE / ワイヤリング、ケーブル

00786167	BD-2 Flat Cable 3p	#	L=110mm
00786178	BD-2 Flat Cable 4p	#	L=100mm

SCREW / ネジ類

40016512	Insulok Tie T-18S		
40125101	Thumb Screw (Fe Black)		
40010901	Binding Tapping 3×6 B1 FeBZC	Cover	
40010834	Binding Tapping 3×6 B1 FeZC	LED	
40010267	Binding Machine 3×10 FeBZC	Pedal	
40125134	Nylon Washer 3×6×0.5		
40123545	Jack Nut 9×12×2 FeNi		
40011923	Internal Tooth Washer 9.1×13		
40016467	Jack Washer 9.2×14×0.5 FeNi		

MISCELLANEOUS / その他

2215070201	Pedal Guide Bush		
2226033300	Cushion		
2217010900	Spring		
2341741401	Battery Connector		
2216056000	Insulation Spacer	Clear large type	
2253740400	Bottom Caution		
2253753801	PSA Caution		

ACCESSORIES / 標準付属品

00786123	BD-2 Owner's Manual (Japanese)	#	
00786134	BD-2 Owner's Manual (English)	#	
12569103RT	S-006P Dry Battery (9V)		

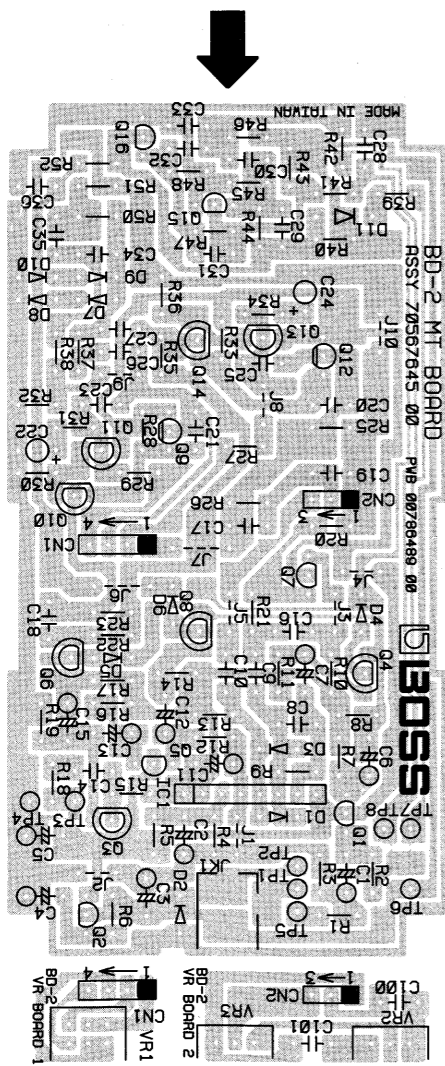
MAIN BOARD

ASSY 70567645
(PWB 00786489 1/3)

NOTE

Replacement Main Board Assy includes VR Board Assy
補修用Main Board AssyはVR Board Assyを含みます。
VR Board Assy (pwb 00786489 2/3)
(pwb 00786489 3/3)

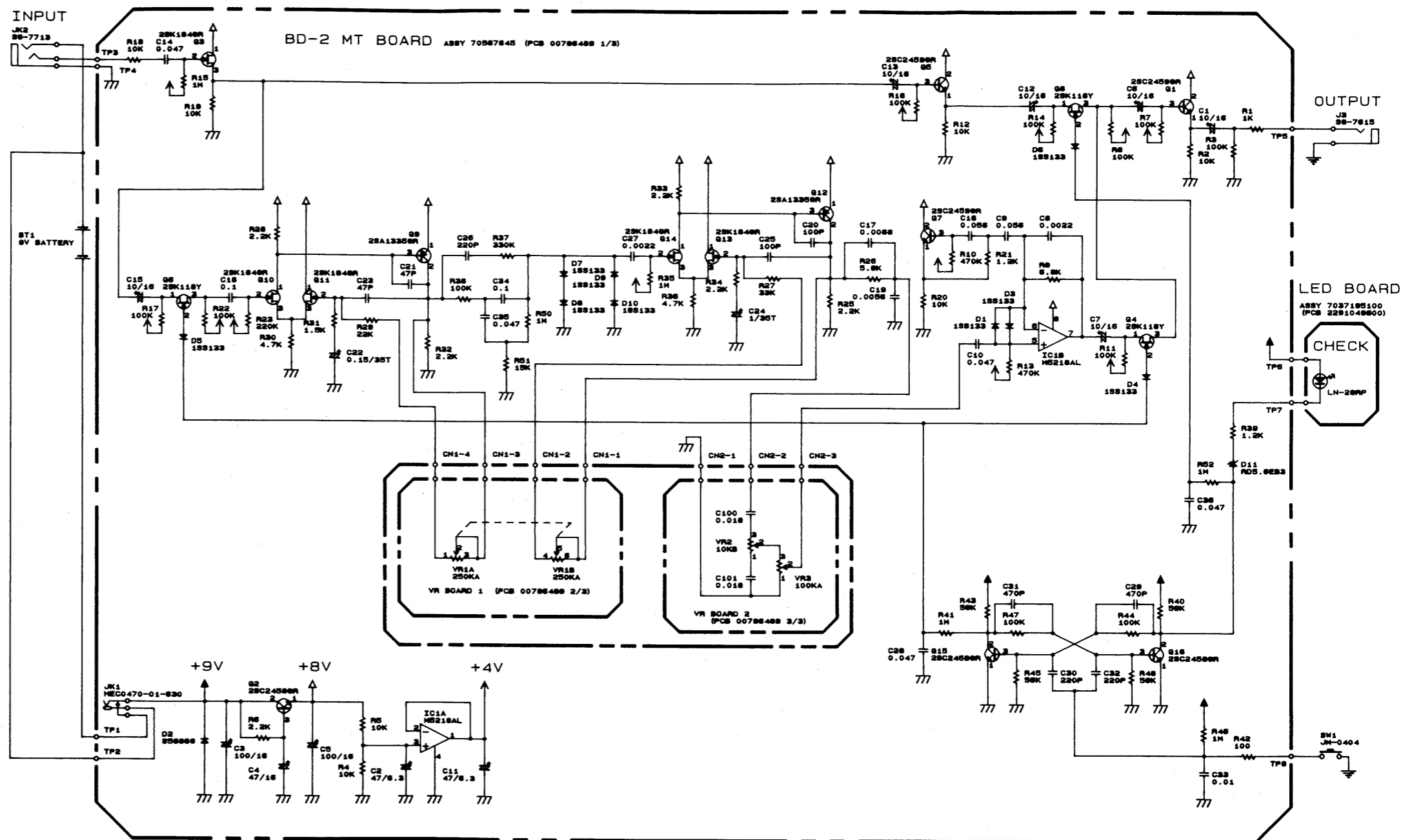
MAIN BOARD



View from components side.

VR BOARD

CIRCUIT DIAGRAM / 回路図



APPENDIX

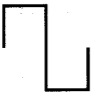
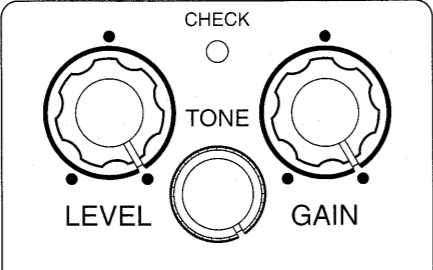
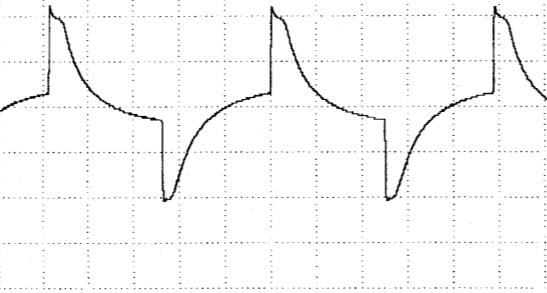
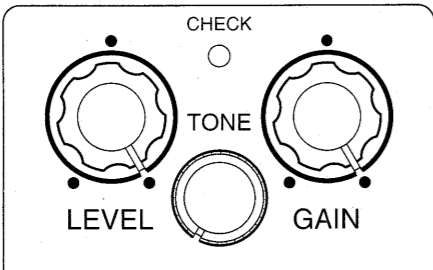
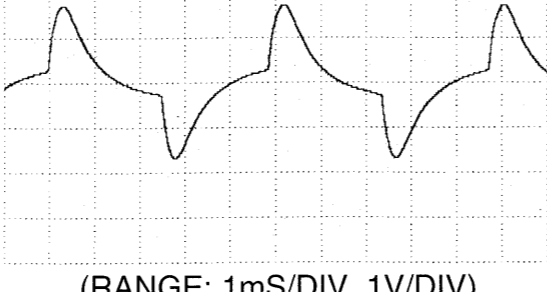
付 録

Check OUTPUT Waveform

出力波形のチェック

1. Connect an audio generator to INPUT jack and apply the test signal.
2. Connect an oscilloscope to OUTPUT jack.
3. If the LED is unlit (EFFECT OFF), depress the pedal for EFFECT ON.
4. Verify the waveform of each controls setting as illustrated below.

1. INPUTジャックに発信器を接続し、テスト信号を加える。
2. OUTPUTジャックにオシロスコープを接続する。
3. もし、LEDが点灯していない (EFFECT OFF) 場合は、ペダルを踏みEFFECT ONにする。
4. 下記の各セッティングにおける波形を確認する。

No.	INPUT	SET CONTROLS	WAVEFORM
1	 <p>200Hz 5mVp-p</p>	 <p>TONE MAX</p>	 <p>(RANGE: 1mS/DIV, 1V/DIV)</p>
2		 <p>TONE MIN</p>	 <p>(RANGE: 1mS/DIV, 1V/DIV)</p>

SERVICE NOTES

Issued by RJA

ERRATA & SUPPLEMENT

サービスノート正誤表 & 追加情報
1996-12-03

BD-2

ER00183

There is a error in the parts code and the discription for a transistor.
Please amend all existing service notes as follows.

/ トランジスターのパーツコード、規格名に誤記がありました。
該当サービスノートを下記のように訂正して下さい。

Page 2 PARTS LIST / パーツリスト

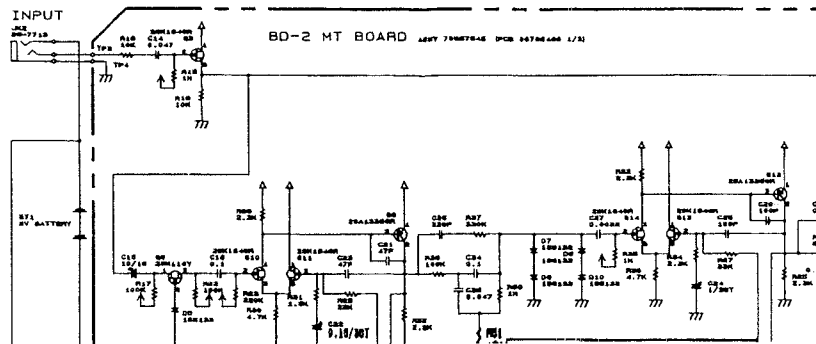
TRANSISTOR / トランジスター

WRONG / 誤 : 15119150 2SA1335GR Q9, Q12

CORRECT / 正 : 00565267 2SA1049GR Q9, Q12

Page 3 F18-F27 MAIN BOARD CIRCUIT DIAGRAM / 回路図

WRONG / 誤 :



CORRECT / 正 :

