



DD-5
Digital Delay

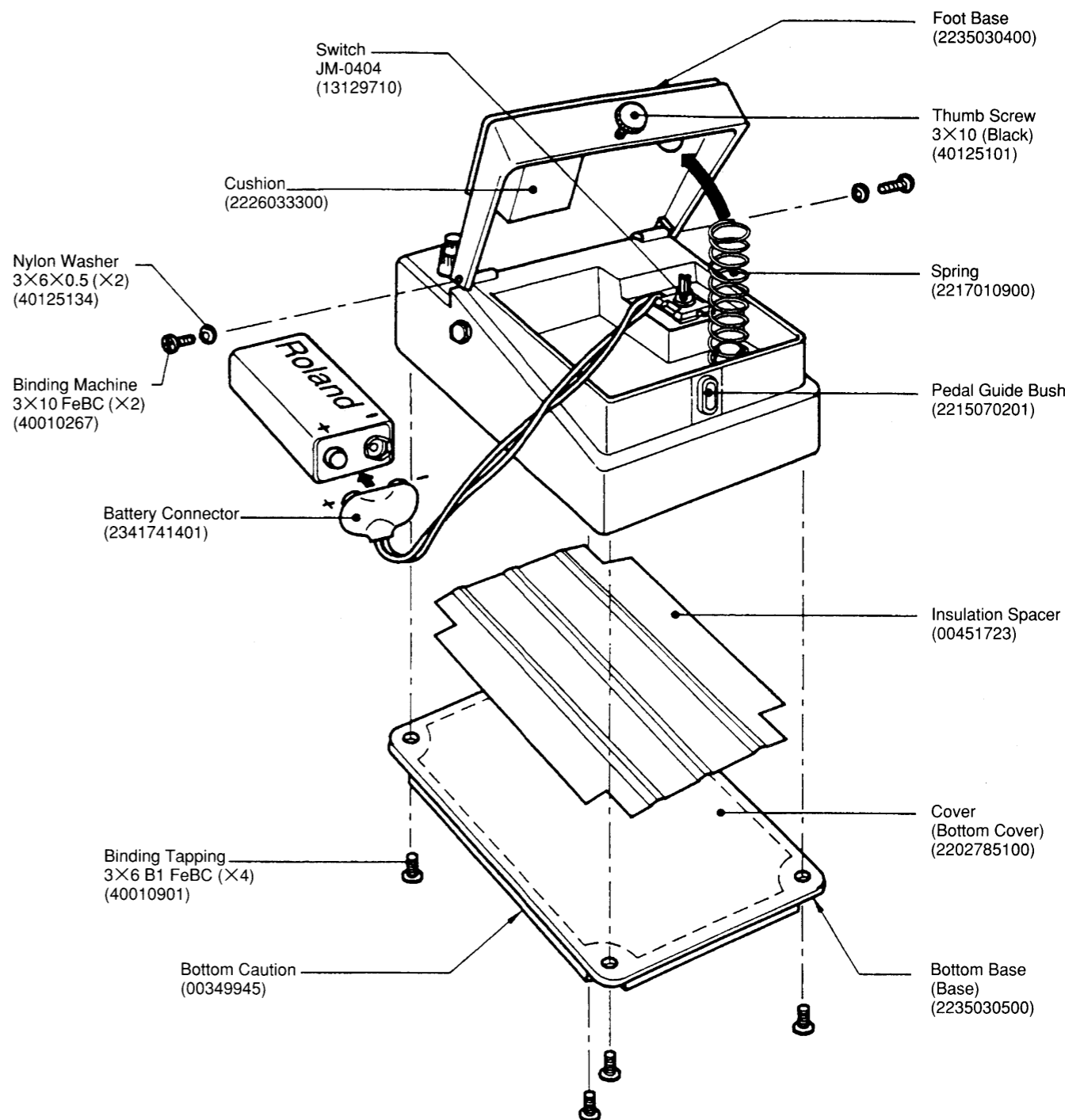
SERVICE NOTES

First Edition

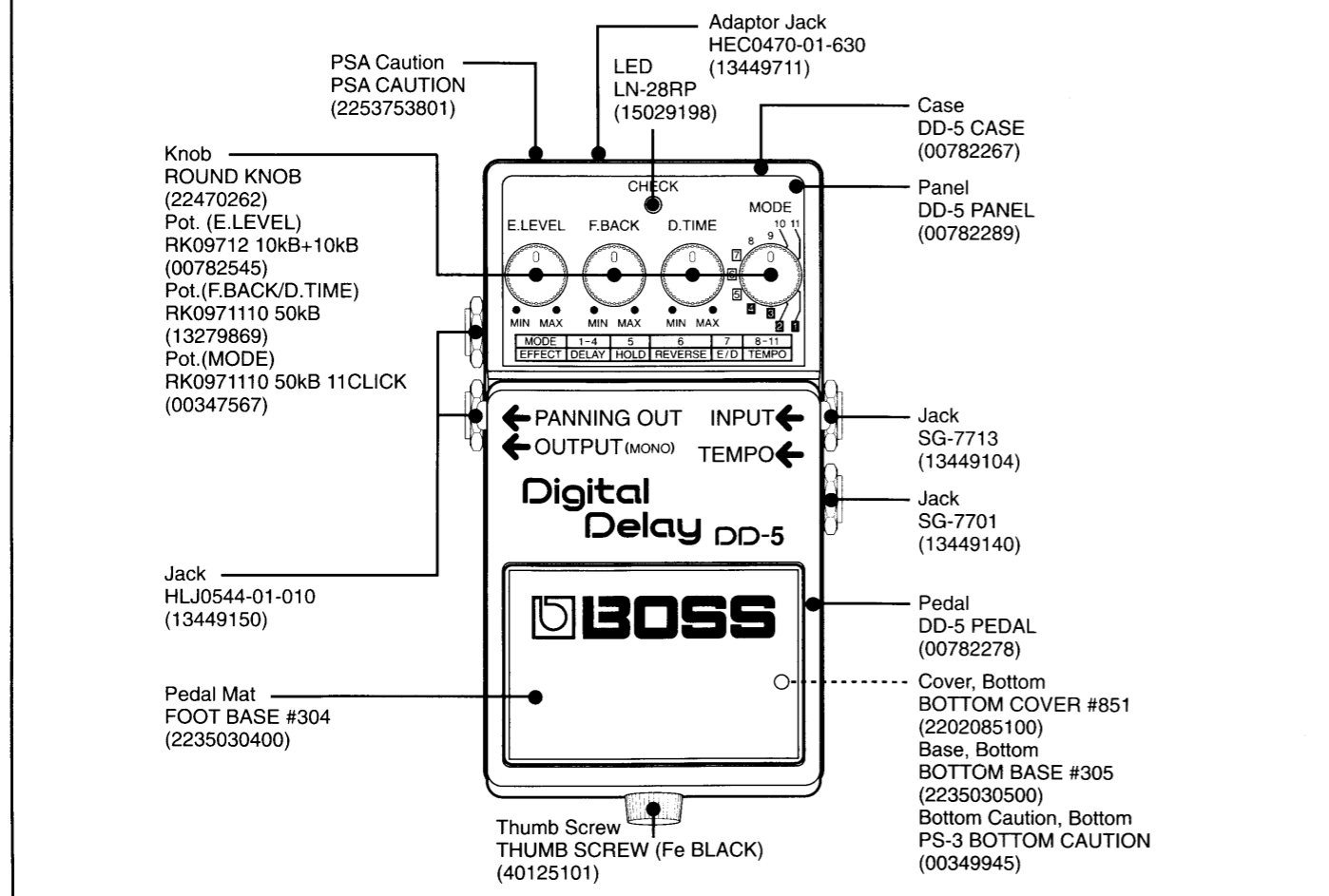
SPECIFICATIONS / 仕様

- Signal processing A/D Conversion; 16 bit linear,
64 times oversampling, using quad- $\Delta\Sigma$ modulation, AF method
D/A Conversion; 16 bit linear
- Sampling Frequency 32kHz
- Nominal Input Level -20dBm
- Input Impedance 1M Ω
- Nominal Output Level -20dBm
- Output Impedance 1k Ω
- Recommended Load Impedance 10k Ω or greater
- Dynamic Range 110dBm or greater (Direct)
100dBm or greater (Effect)
*0dBm=0.775Vrms
- Controls Pedal Switch, Mode Switch, Control Knob \times 2, Effect Level
- Indicator Check Indicator (serves also as battery check indicator)
- Connectors Input Jack, Output (Mono) Jack, Panning Out Jack, Tempo In Jack,
AC Adaptor Jack (9V DC)
- Power Supply 9V DC: Dry Battery (6AM6/9V),
AC Adaptor (PSA-Series: Option)
- Current Draw 65mA (9V DC)
- Dimensions 70(W) \times 125(D) \times 55(H)mm
2-3/4(W) \times 4-15/16"(D) \times 2-3/16"(H)inches
- Weight 420g/15oz (including battery)
- Accessories Owner's Manual (English) (00782256)
Owner's Manual (Japanese) (00782223)
MODE Seal (00782234)
Battery 006P 9V alkaline (12569173)
- Options AC Adaptor: PSA-100, PSA-120, PSA-230, PSA-240,
Foot Switch FS-5U

EXPLODED VIEW / 分解図



LOCATION OF CONTROLS / パネル配置図



PARTS LIST / パーツリスト

SAFETY PRECAUTION:

The parts marked Δ have safety-related characteristics. Use only listed parts for replacement.

安全上の注意:

Δ が付いている部品は、安全上特別な規格でつくられたものです。交換の際は、指定された部品番号以外の部品は使わないようにして下さい。

CONSIDERATIONS ON PARTS ORDERING

When ordering any parts listed in the parts list, please specify the following items in the order sheet.

QTY	PART NUMBER	DESCRIPTION	MODEL NUMBER
Ex. 10	22575241	Sharp key	C-20/50
15	2247017300	Knob (orange)	DAC-15D

Failure to completely fill the above items with correct number and description will result in delayed or even undelivered replacement.

パーツ発注に関するお願い

オーダーシートには、必ず下記の4項目は正確に記入して下さい。(例外は除く)

必要数	パーツナンバー	品名	使用機種
例 10	22575241	Sharp key	C-20/50
15	2247017300	Knob (orange)	DAC-15D

もし記入忘れ、誤記等有る場合、必要部品が発送できなかったり、大幅な遅れの原因になります。御協力をお願いします。

NOTE: The parts marked # are new (initial parts)

CASING / ケース

00782267	DD-5 Case #
00782278	DD-5 Pedal #
00782289	DD-5 Panel #
2202085100	Bottom Cover
2235030500	Bottom Base
2235030400	Foot Base

KNOB, BUTTON / ツマミ、ツマミ

22470262	Round Knob	E.LEVEL, F.BACK, D.TIME, MODE
----------	------------	-------------------------------

SWITCH / スイッチ

13129710	JM-0404	Push Switch
----------	---------	-------------

JACK, SOCKET / ジャック、ソケット

13449104	SG-7713	INPUT
13449140	SG-7701	TEMPO
13449150	HLJ0544-01-010	OUTPUT (MONO), PANNING OUT
13449711	HEC0470-01-630	Adaptor Jack

PCB ASSY / 基板完成品

70565290	Main Board Assy (PWB 00782312) #	
	NOTE : Replacement Main Board Assy includes the VR Board Assy.	
	注 : 補修用Main Board Assyは、VR Board Assyを含みます。	
70565301	Jack Board Assy (PWB 2292768700)	
	NOTE : Jack Board (#70565301) for DD-5 is compatible with the following Jack Boards for other models such as CE-5 and CH-1.	
	注 : DD-5用Jack Boardは他機種(CE-5, CH-1)用Jack Boardと互換性があります。	
	7528054000 CE-5	
	7524452000 CH-1	
7037025400	LED Board Assy (PWB 2291049600)	
	NOTE : LED Board (#7037025400) for DD-5 is compatible with the following LED Boards for other models such as MT-2 and OS-2.	
	注 : DD-5用LED BOARDは他機種(MT-2, OS-2)用LED Boardと互換性があります。	
	7527554000 MT-2	
	7526954000 OS-2	
	7528055000 CE-5 etc	

IC

00782567	M37470M2-333SP #	DD-5 CPU (Mask)	IC10
00346723	TC25SC080AU-104	MR-Chip (DSP)	IC8
00670845	MN41C4256ASJ-07SLZ	DRAM	IC9
00781801	AK5345-VS #	A/D Convertor	IC6
00347156	μ PD6379	D/A Convertor	IC7
00347189	M51951AML	Reset IC	IC11
15189261	M5218AFP-600E	OP Amp	IC1, IC2, IC3
15199240	TA78L05S	+5V Voltage Regulator	IC5

TRANSISTOR / トランジスター

15129185	2SC-2458GR		Q1
15329103T0	2SK-880GR-TE85R		Q4
15309110	2SA-1312GR-TE85R		Q7, Q8
15329521	RN1307-TE85R		Q6

DIODE / ダイオード

15029198	LN-28RP	CHECK Indicator	LED1
15039118	S5688G		D1
15019526	ZDi RD5.6EB3	Zener	D2
15339120T0	1SS-302-TE85R		D3, D7, D8, D9
15339119T0	1SS-352-TPH3		D6

POTENTIOMETER / ボリューム

00782545	RK09712 10k Ω +10k Ω #	E.LEVEL	VR1
13279869	RK0971110 50k Ω	F.BACK, D.TIME	VR2, VR3
00347567	RK0971110 11CLICK 50k Ω	MODE	VR4

INDUCTOR, COIL, FILTER / インダクタ、コイル、フィルター

13529145	DSS306-55FZ103N	EMI Filter	L1
----------	-----------------	------------	----

CRYSTAL, RESONATOR / クリスタル、発振子

15299141	MA-506 24.576MHz	Xtal	X1
15299159	CST4.00MGW	Cera rock	X2

WIRING, CABLE / ワイヤリング、ケーブル

00347389	FLAT CABLE	5P
----------	------------	----

SCREW / ネジ類

40016512	INSULOK TIE T-18S	
40125134	NYRON WASHER 3 \times 6 \times 0.5	
40125101	THUMB SCREW (Fe BLACK)	
40010901	BINDING TAPPING 3 \times 6 B1 FeBC	Cover
40010834	BINDING TAPPING 3 \times 6 B1 FeCm	LED
40010267	BINDING MACHINE 3 \times 10 FeBC	Pedal
40123545	JACK NUT 9 \times 12 \times 2 FeNi	
2213070900	JACK SPACER AL	PANNING OUT
40011923	INTERNAL TOOTH WASHER 9.1 \times 13	
40016467	JACK WASHER 9.2 \times 14 \times 0.5 FeNi	
*****	THICK JACK WASHER 9.2 \times 14 \times 1.6 Al	OUTPUT (MONO), PANNING OUT (=RTC)

MISCELLANEOUS / その他

2215070201	Pedal Guide Bush
2341741401	Battery Connector
2226033300	Cushion
2217010900	Coil Spring
00349945	PS-3 Bottom Caution
00451723	PS-3 Insulation Spacer
22250260	DS-2 Shield Sheet
40013245	Polyca Pipe 3 \times 6 \times 6
2225025700	RV-2 Earth Lug
2253753801	PSA Caution
00782212	DD-5 Individual Box / 化粧箱 #

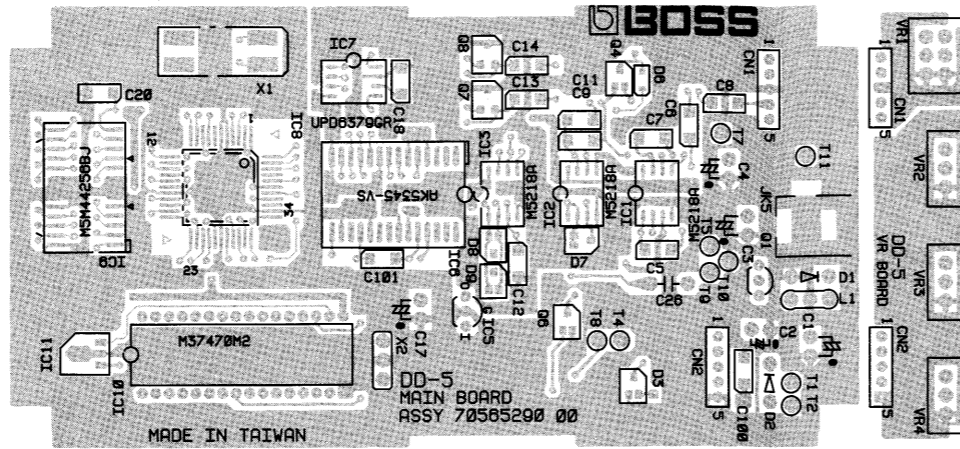
ACCESSORIES / 標準付属品

00782234	DD-5 MODE Seal #	
00782256	DD-5 Manual (English) #	
00782223	DD-5 Manual (Japanese) #	
12569173	Battery 006P 9V Alkaline	6AM6

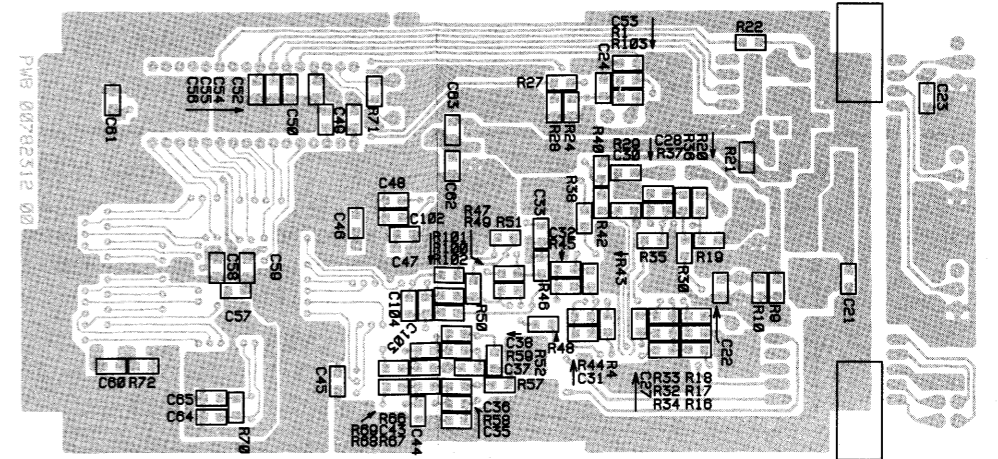
MAIN BOARD

ASSY 70565290
(PWB 00782312)

NOTE
Replacement Main Board Assy includes the VR Board Assy.
補修用Main Board Assyは、VR Board Assyを含みます。

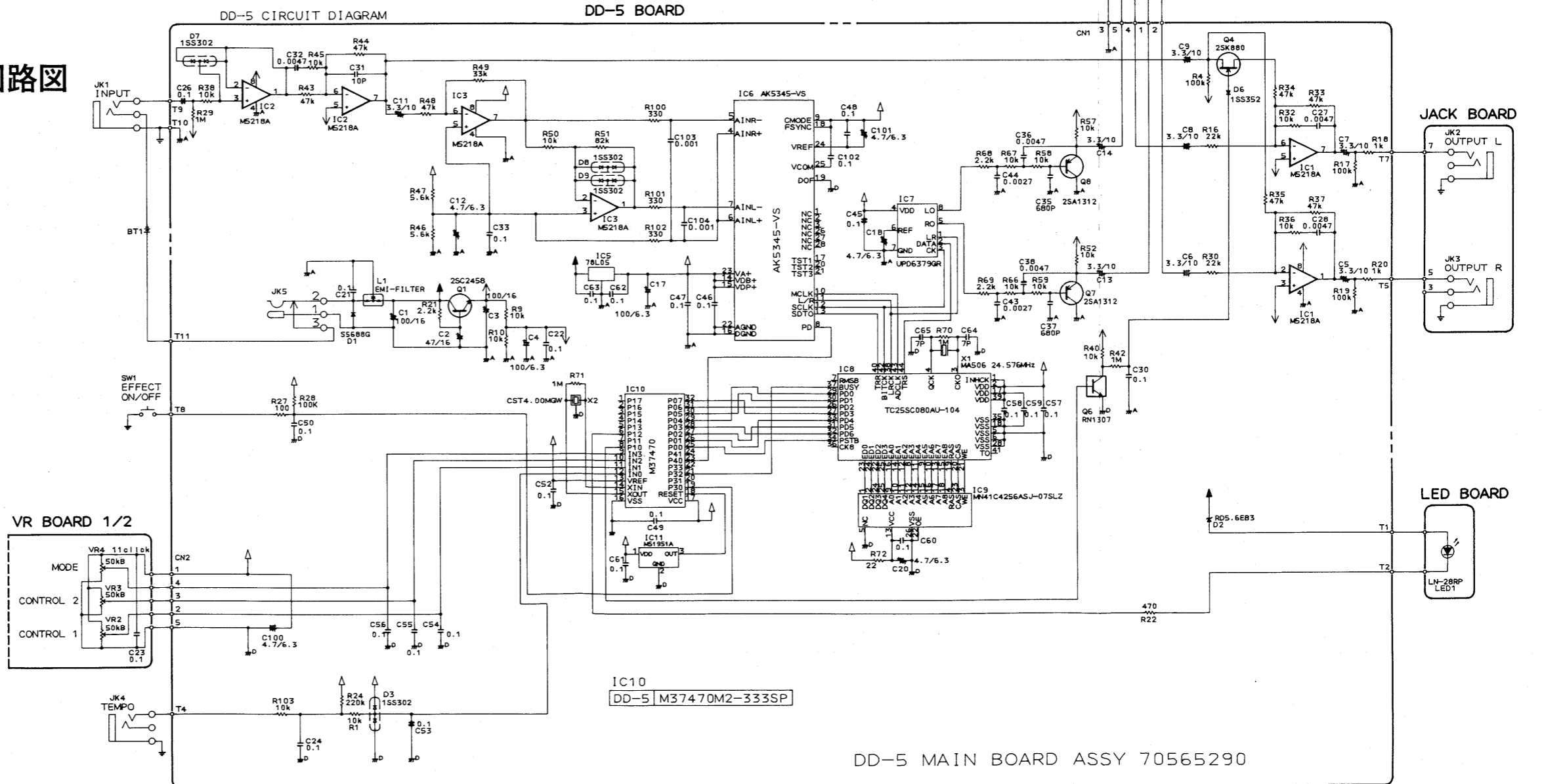


View from components side.
MAIN BOARD



View from foil side.
VR BOARD

CIRCUIT DIAGRAM / 回路図



A
B
C
D
E
F
G
H
I
J
K
L
M
N
O
P
Q
R
S
T
U
V

1 2 3 4 5 6 7 8 9 10 11 12 13 14 15 16 17 18 19 20 21 22 23 24 25 26 27 28 29 30 31 32 33 34 35 36 37 38 39 40

TEST MODE

テストモード

◎Required Items
Foot switch (FS-5U etc.)

◎準備する物
フットスイッチ(FU-5Uなど)

No.	VR Position of Tested Effector	CHECK POINT
1		Set the VR positions as shown in the figure at left. While depressing the pedal, connect the AC plug to the adapter jack. Check that the LED is on. 左図のようにVRを設定する。 ペダルを押しながら、アダプタージャックにACプラグを接続する。 LEDが点灯しているのを確認する。
2		Turn MODE VR counterclockwise and check that the LED repeatedly turns on and off. Check that the LED is on when MODE is set to "1". MODE VRを左に回していき、LEDが点灯→消灯→点灯…を繰り返すのを確認する。 そして、MODEを1に設定したとき、LEDが点灯しているのを確認する。
3		Connect the foot switch (FS-5U etc.) to the TEMPO jack. Depress the pedal once and check that the LED turns off. Depress the foot switch and check that the LED lights up. Depress the foot switch again and check that the LED turns off. TEMPOジャックにフットスイッチ(FS-5U等)を接続する。 ペダルを1回押し、LEDが消灯するのを確認する。 フットスイッチを押し、LEDが点灯するのを確認する。 再度フットスイッチを押し、LEDが消灯するのを確認する。
4		Connect the audio oscillator to the INPUT jack. Connect the oscilloscope to the OUTPUT jack and also to the PANNING OUT jack. At this point, check that the output waveform shown below is obtained. INPUTジャックにオーディオ発振器を接続する。 OUTPUTジャック、及びPANNING OUTジャックにオシロスコープを接続する。 このとき、下図のような波形になる事を確認する。 OUTPUT (MONO) PANNING OUT (RANGE:1mS/DIV,0.2V/DIV)

No.	VR Position of Tested Effector	CHECK POINT
5	EFFECT WAVEFORM CHECK INPUT 200Hz 200mVP-P 	Depress the pedal once and check that the LED lights up. Comparing to step 4, check that the output waveform has varied. (The output waveform shown below is just for reference as it is dynamic waveform.) ペダルを1回押し、LEDが点灯するのを確認する。 項目No.4と比較して、波形が変化しているのを確認する。 (波形は動的波なので参照波形は単なる参考としてよい。) OUTPUT (MONO) PANNING OUT (RANGE:1mS/DIV,0.2V/DIV)
6	MODE CHECK INPUT 200Hz 200mVP-P 	Set F. BACK VOL at the MINI position. Set D. TIME VOL at the MINI position. Turn MODE VR to set MODE to "5". Check that the LED turns off. Turn MODE VR to set MODE to "7". Set E. LEVEL VR at the MINI position. Check that the LED lights up. At this point, check that the output waveform shown below is obtained. F. BACK VOLをMINにする。 D. TIME VOLをMINにする。 MODE VRを回し、MODEを「5」にする。 LEDが消灯するのを確認する。 MODE VRを回し、MODEを「7」にする。 E. LEVEL VRをMINにする。 LEDが点灯するのを確認する。 このとき、下図のような波形になる事を確認する。 OUTPUT (MONO) PANNING OUT (RANGE:1mS/DIV,0.2V/DIV)