

EV-5 / FV-60 SERVICE NOTES

First Edition

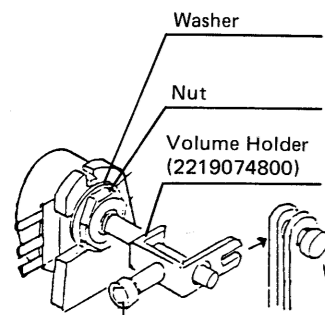
EV-5

FV-60 on reverse side

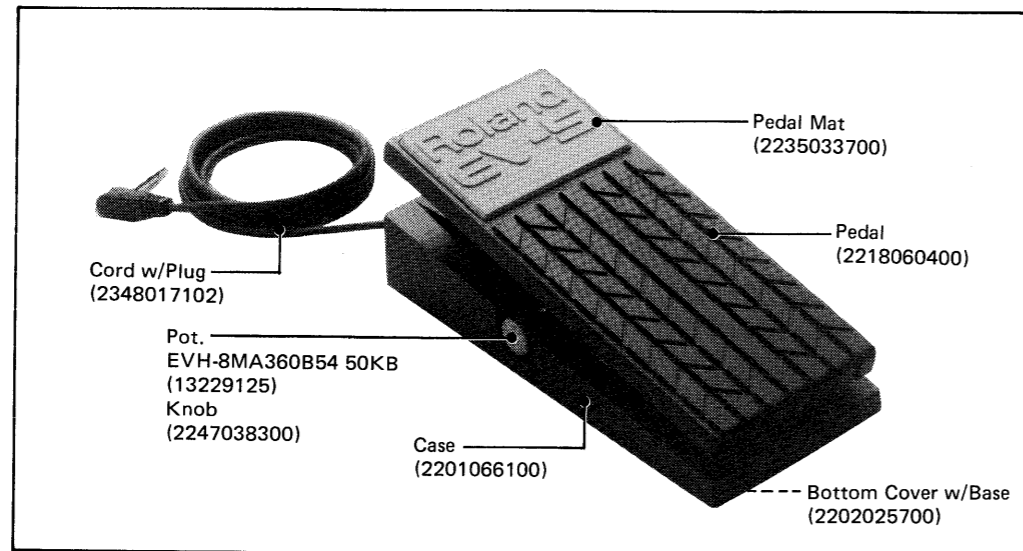
Dimensions : 86(W) x 54(H) x 200(D)mm/
3-3/8"(W) x 2-1/8"(H) x 7-7/8"(D)
Weight : 400g / 14 oz

OUTPUT LEVEL

INPUT	MINIMUM VOL.	PEDAL	OUTPUT
200Hz 0dBm	0 (Min)	UP	less than -80dBm
		DOWN	0dBm +0 dB -1
	10 (Max)	UP	-1.8dBm ± 0.5dB



Hex Socket Screw W Points M4 x 8mm
or
Hex Socket Cap Screw Plain End M4 x 6mm



PARTS LIST

■=EV-5
●=FV-60

- 2201066100 Case ケース
- 2201066000 Case ケース
- 2218060400 Pedal ペダル
- 2235033700 Pedal Mat ペダル・マット
- 2235033600 Pedal Mat ペダル・マット
- 2202025700 Bottom Cover w/Base 底カバー(ベース付)
- 2202025802 Bottom Cover w/Base 底カバー(ベース付)
- 2235031300 Base ベース
- 2247038300 Knob ツマミ
- 2247038200 Knob ツマミ
- 2214031501 Holder Pin ホルダ・ピン
- E Ring Eリング
- 2219074800 VOLUME Holder ボリューム・ホルダ
- Hex Socket Set W point M4x8mm Wポイント・ボルト
- or
- Hex Socket Cap plain end M4x6mm キャブ・ボルト
- Hex Bolt M6x67mm 六角ボルト
- 2219074900 Bolt Holder ボルト・ホルダ
- U Nut M6 Uナット
- 2226044600 Felt Strip 35x20x2mm フェルト
- 2226044500 Felt Strip 35x8x2mm フェルト
- 2225022900 Shield Sheet シールド・シート
- 13449106 Jack SG-7622 ジャック

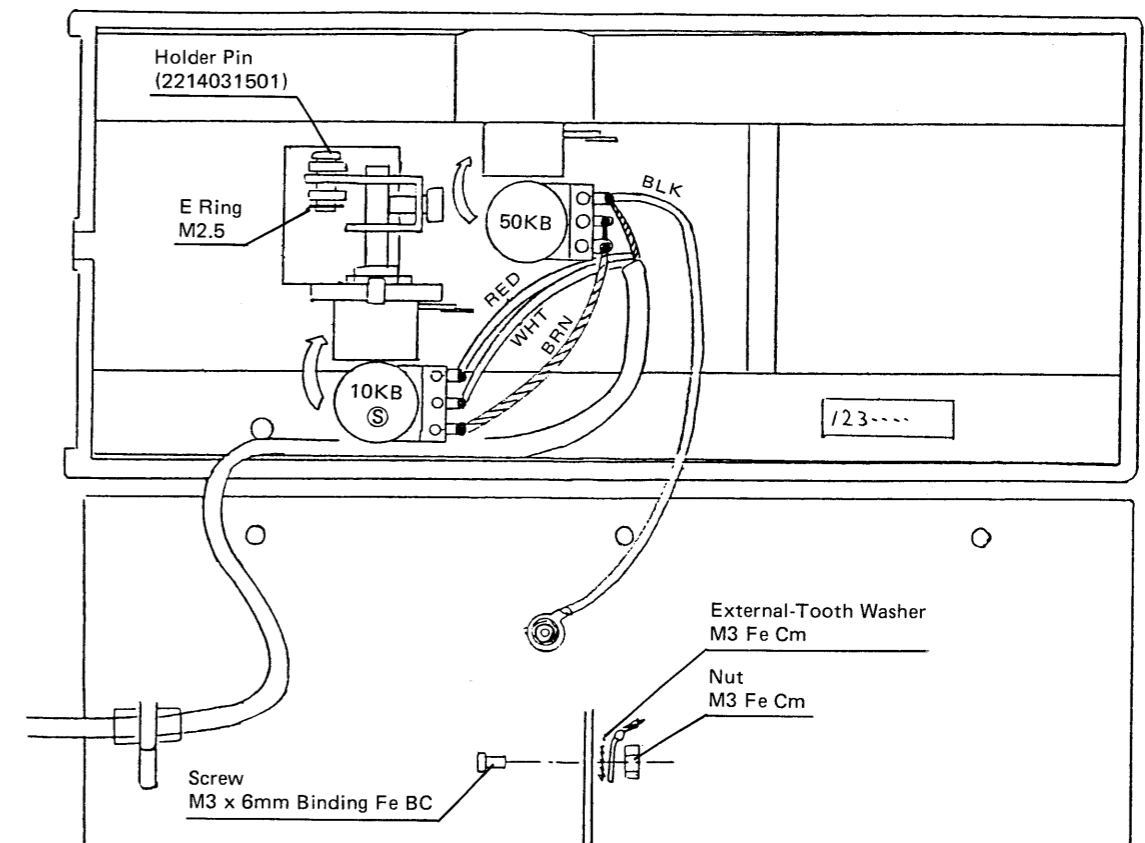
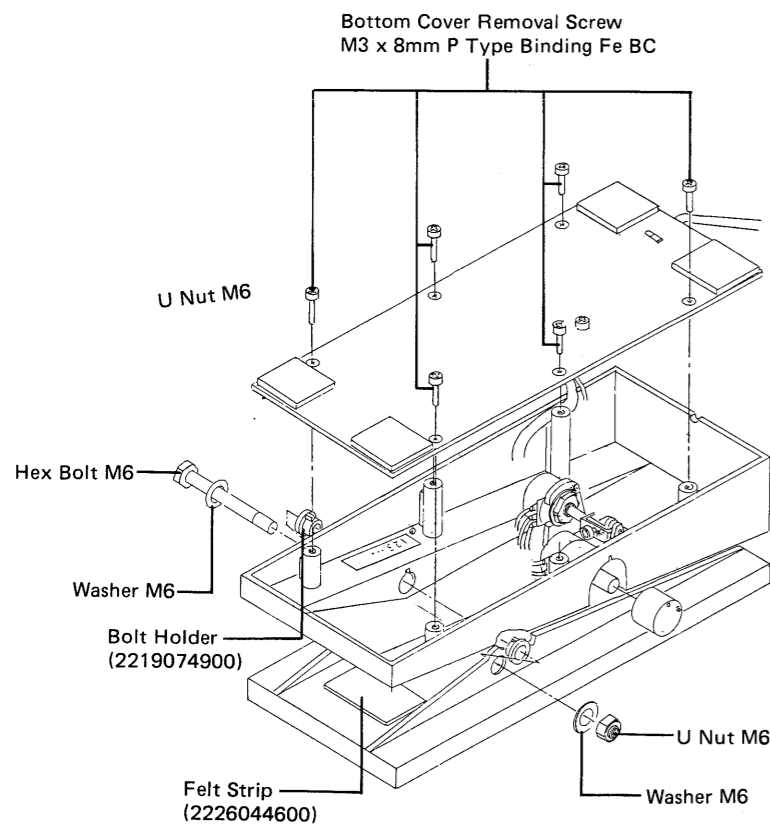
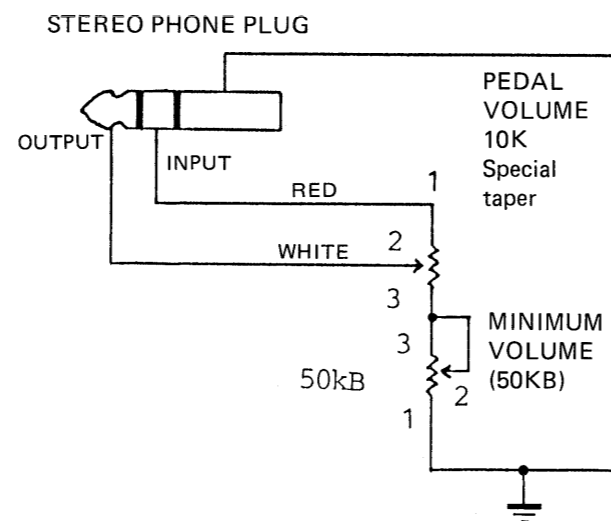
POTENTIOMETER

- 13229702 EWH4JA230B14 10KB (S)
- 13229125 EVH-8MA360B54 50KB
- 13219797 EWGE9A223B55 500KB (S) x 2
- 13219798 EWKEPA315B55 500KBx2

PCB Replacement for one of the following 4 boards will be supplied in set of four.

- 7528553001 VOLUME BOARD-1 (pcb 2292013800 2/4) ボリューム基板1
- 7528554002 VOLUME BOARD-2 (pcb 2292013800 3/4) ボリューム基板2
- 7528551001 JACK BOARD-1 (pcb 2292013800 1/4) ジャック基板1
- 7528552000 JACK BOARD-2 (pcb 2292013800 4/4) ジャック基板2

CIRCUIT DIAGRAM



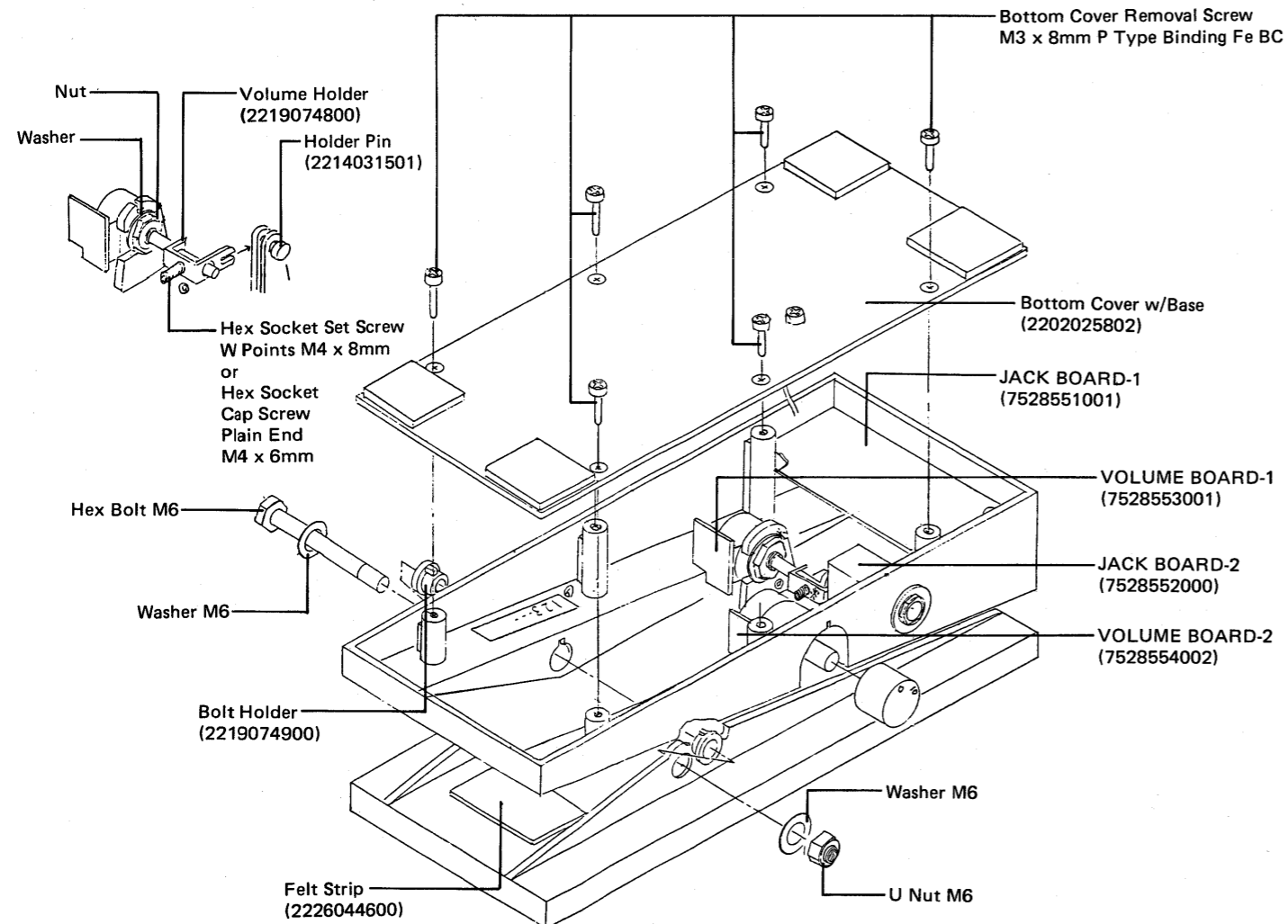
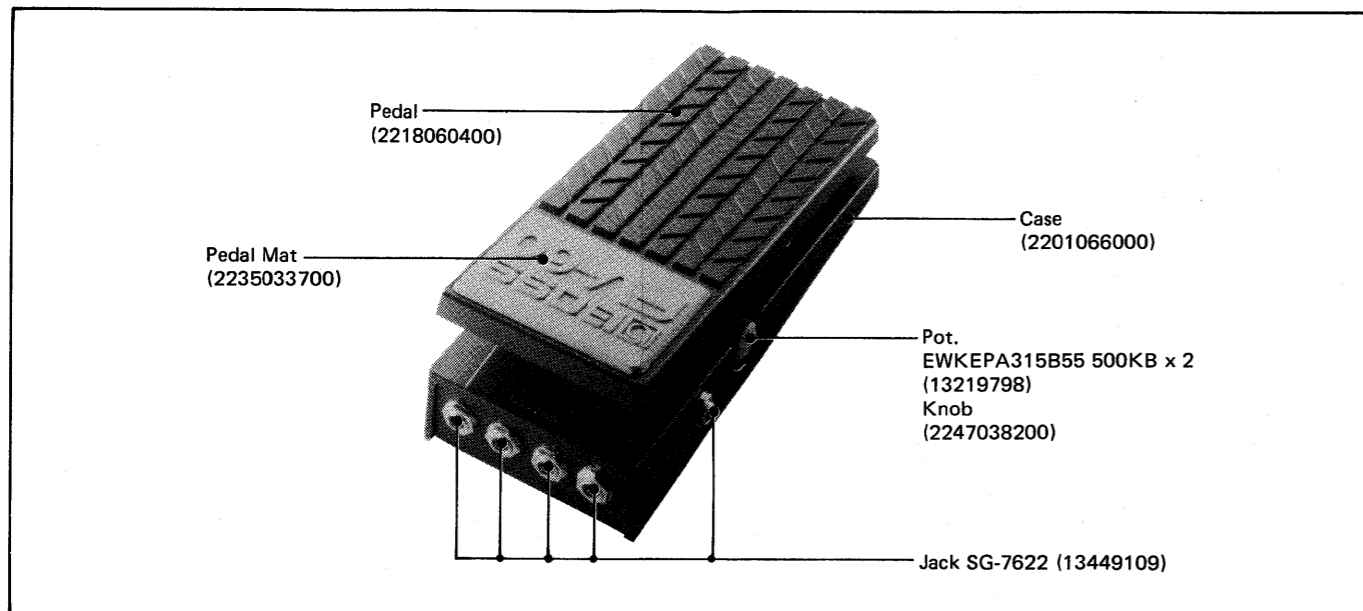
BOSS FV-60

See reverse side for Parts List

Dimensions : 86(W) x 54(H) x 200(D)mm/
3-3/8"(W) x 2-1/8"(H) x 7-7/8"(D)
Weight : 400g / 14 oz

OUTPUT LEVEL

INPUT	MINIMUM VOL.	PEDAL	OUTPUT	OUTPUT LEVEL
1KHz	0 (Min)	UP	OUTPUT 1	less than -90dBm
			OUTPUT 2	
1KHz	0 (Min)	DOWN	OUTPUT 1	-0.5dBm—2dBm
			OUTPUT 2	
0dBm	10 (Max)	UP	OUTPUT 1	-1.5dBm ±1dB
			OUTPUT 2	
INPUT 1	—	—	TUNER OUT	0dBm
INPUT 1 (INPUT 2: Short)	10 (Max)	UP	OUTPUT 2	less than -43dBm
			OUTPUT 1	
INPUT 2 (INPUT 1: Short)	10 (Max)	DOWN	OUTPUT 1	less than -43dBm
			OUTPUT 2	



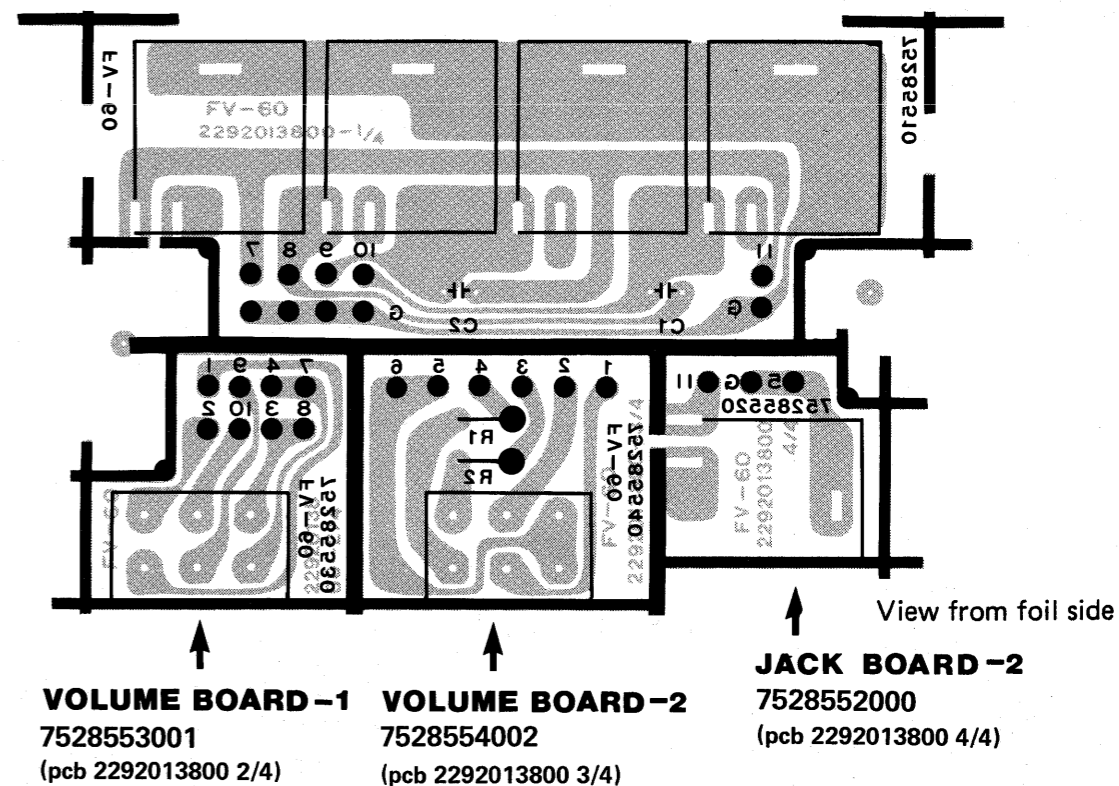
1 2 3 4 5 6 7 8 9 10 11 12 13 14 15 16 17 18

A
B
C
D
E
F
G
H
I
J
K
L
M
N
O
P
Q
R
S
T
U

JACK BOARD-1 7528551001

(pcb 2292013800 1/4)

Replacement for one of the following 4 boards will be supplied in set of four.



CIRCUIT DIAGRAM

