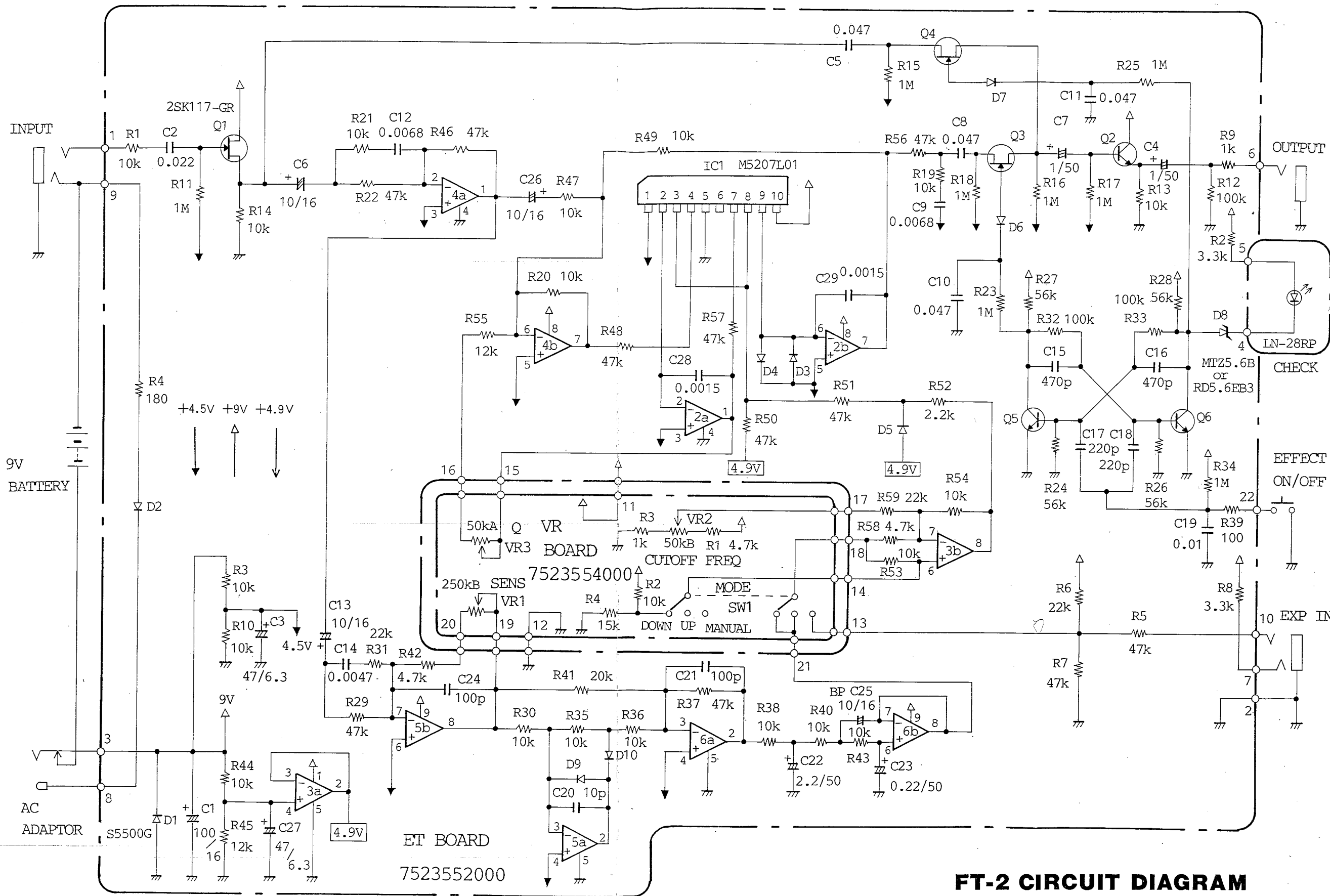


1 2 3 4 5 6 7 8 9 10 11 12 13 14 15 16 17 18 19 20 21 22 23 24 25 26 27 28 29 30 31 32 33 34 35 36 37

A  
B  
C  
D  
E  
F  
G  
H  
I  
J  
K  
L  
M  
N  
O  
P  
Q  
R  
S  
T  
U



- IC2,4 : M5218L
- IC3,5,6 : BA718
- Q2 : 2SC732TMGR
- Q3,4 : 2SK30ATM-Y
- Q5,6 : 2SC945P
- D2,6,7,9,10 : 1SS-133
- D3-5 : 1S-188FM

**FT-2 CIRCUIT DIAGRAM**