

BOSS ME-5 SERVICE NOTES

First Edition

SPECIFICATIONS

Input Level/Impedance	-20dBm/1MΩ
Output and Line Out	Level	-20dBm (Master Level=5.0)
	Impedance	2KΩ
	Load Impedance	Over 10KΩ
Effect Send	Output Level	-20dBm (Rated)
	Output Load Impedance	Over 10KΩ
Effect Return	Input Level	-20dBm (Rated)
	Load Impedance	47KΩ
Built-in Effects	1. Compressor 6. Flanger
		2. Overdrive 7. Digital Reverb
		3. Distortion 8. Digital Delay
		4. Equalizer 9. Noise Suppressor
		5. Chorus
Memory Capacity	64Patches
Edit	25Parameters
Equalizer	High Level	±15dBm (10KHz)
	Middle Level	±15dBm (0.5/1.0/2.0KHz)
	Low Level	±15dBm (100Hz)
Digital Delay	16bit D/A
	Delay Time	1 to 500ms
	Frequency Response	30Hz to 15kHz (±1/2dB)
Power Consumption	12W
Dimensions	350(W) × 66(H) × 212(D)mm
		13-3/4" × 2-5/8" × 8-3/16" (in.)
		(including rubber feet)
Weight	3.0kg 6lb 10oz.
Options	Expression Pedal	EV-5, EV-10
	Footswitch	FS-5V, DP-2

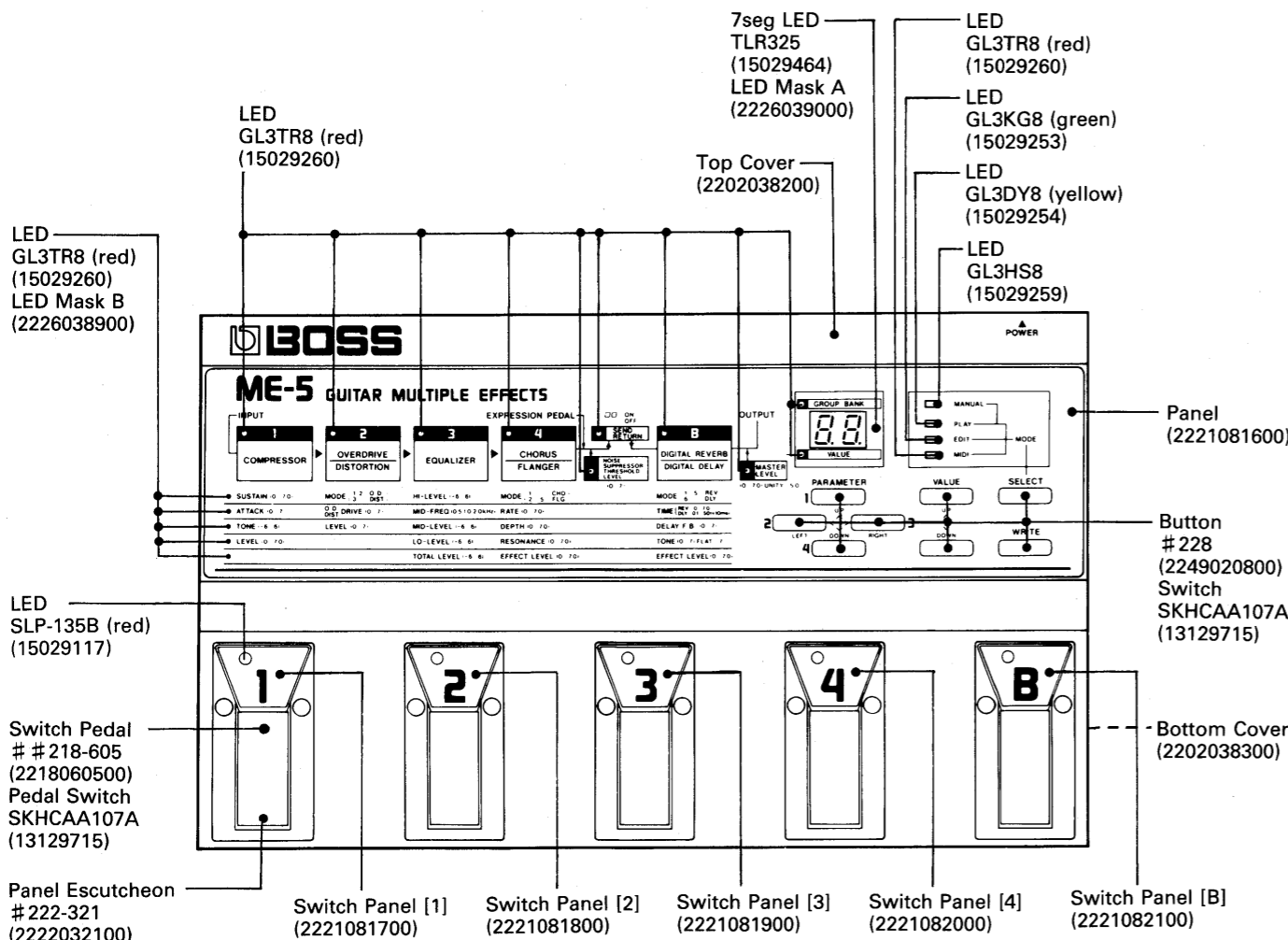
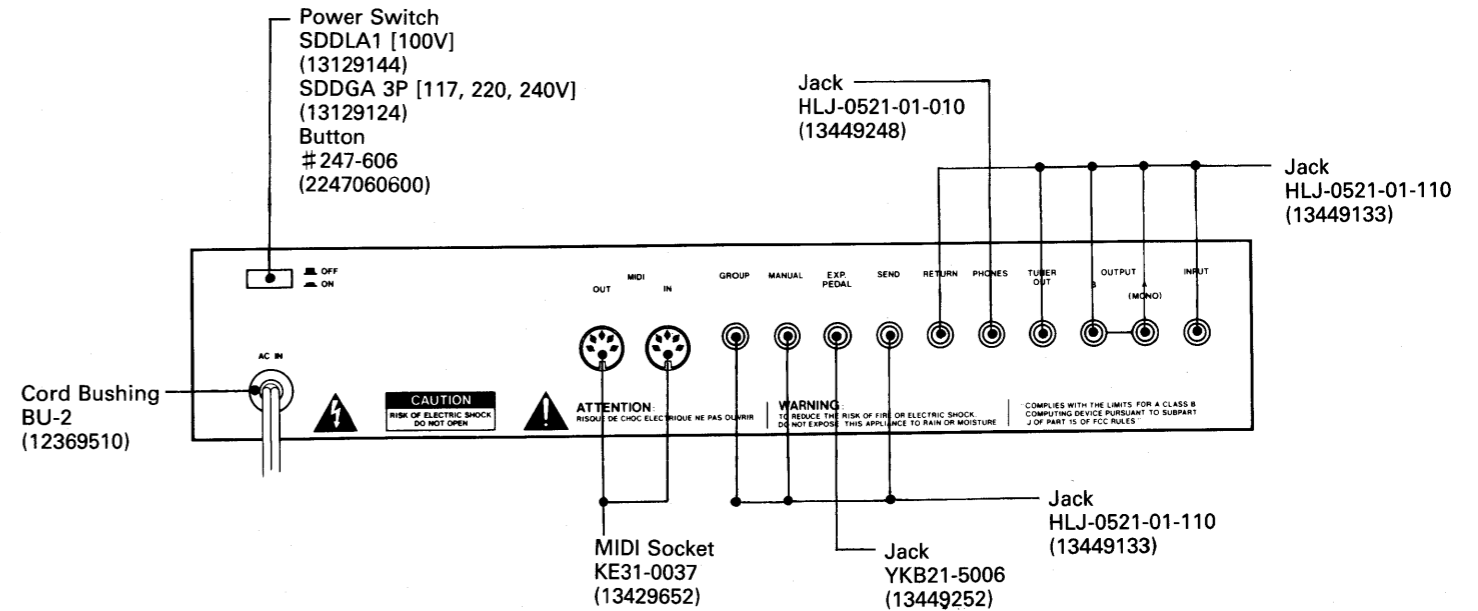


TABLE OF CONTENTS

SPECIFICATIONS
EXPLODED VIEW
PARTS LIST
IC DATA
MT BOARD (Digital Circuit)
BLOCK DIAGRAM
MT BOARD
MT BOARD (Analog Circuit)
DISPLAY BOARD
POWER SUPPLY CIRCUIT
ADJUSTMENT
TEST MODE
FAULT ISOLATION
HOW TO SET "SEND/RETURN"
CHANGE INFORMATION

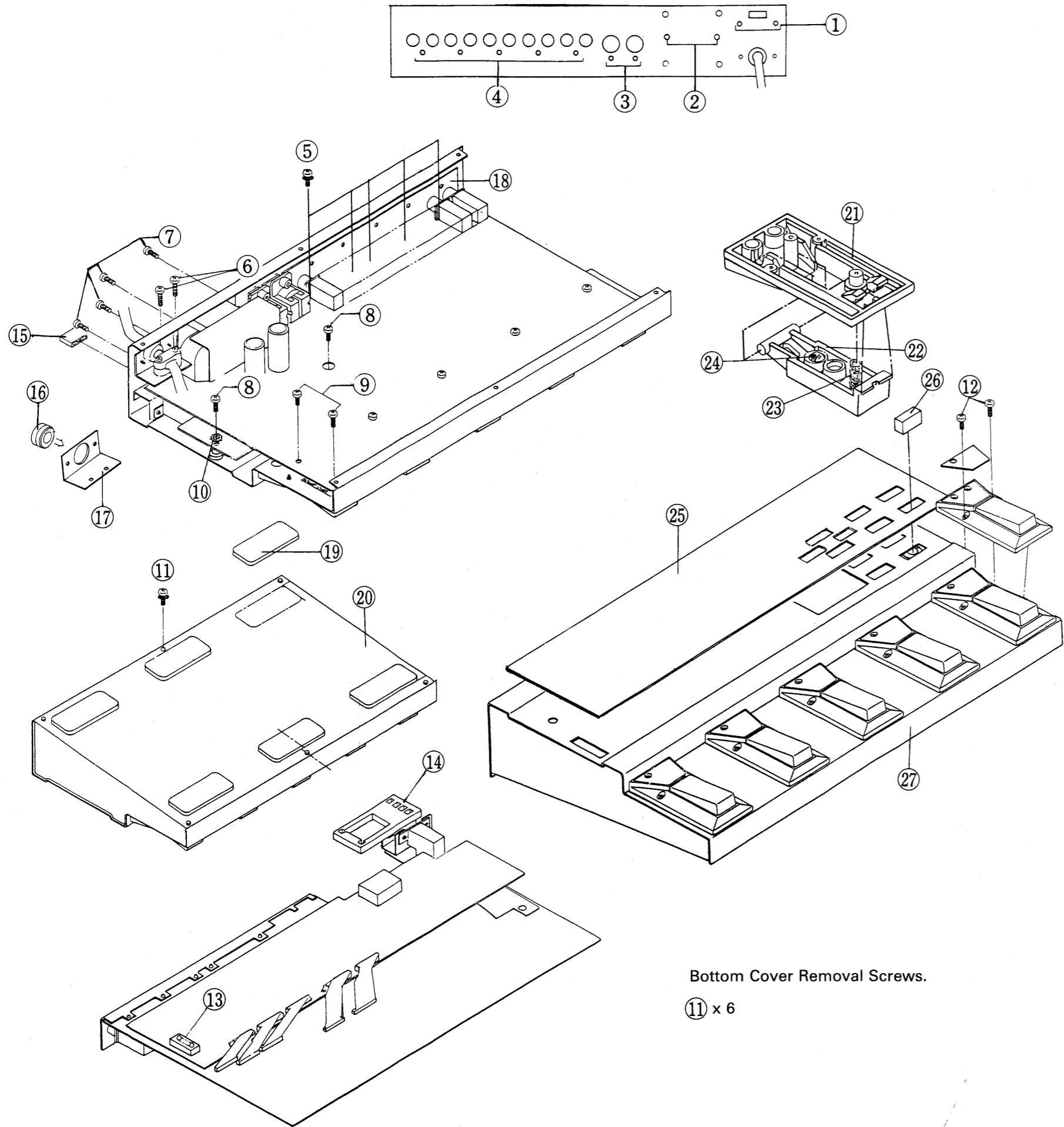
目次

仕様
分解図
パーツリスト
IC データ
回路図 (デジタル)
ブロック図
基板図
回路図 (アナログ)
ディスプレイボード
パワーサプライ
調整
テストモード
故障診断上のヒント
SEND/RETURN の設定
変更案内

Page

1
2
3
3
4
5
6
7
8, 9
10
11
12
12-15
16
16

EXPLODED/分解図



Bottom Cover Removal Screws.

⑪ x 6

分解図部品一覧

SCREWS		
1	3 x 8 mm Binding Tap-tight (self-Tapping) S Type FeBc x 2	
2	3 x 4 mm Binding Machine FeBc x 2	
3	3 x 8 mm Binding Tap-tight (self-Tapping) P Type FeBc x 2	
4	3 x 8 mm Binding Tap-tight (self-Tapping) S Type FeBc w/Tooth Washer x 5	
5	3 x 8 mm Binding Tap-tight (self-Tapping) S Type FeCm w/Tooth Washer x 5	
6	3 x 16 mm Binding Tapping B1 FeCm x 2	
7	3 x 8 mm Binding Tap-tight (self-Tapping) S Type FeBc x 4	
8	3 x 6 mm Binding Machine FeCm x 2	
10	External Tooth Washer	
11	8 mm Binding Tap-tight (self-Tapping) S Type FeBc w/Tooth Washer x 6	
12	8 mm Binding Tap-tight (self-Tapping) S Type FeBc x 10	
PARTS		
13	ME-5 LED Mask B	2226038900
14	ME-5 LED Mask A	2226039000
15	Button #247-606	2247060600
16	Cord Bushind BU-2	12369510
17	Cord Holder #219-784	2219078400
18	ME-5 Jack Holder #143	2220014300
19	Bottom Base #312	2235031200
20	ME-5 Bottom Cover	2202038300
21	Pedal Escutcheon #222-321	2222032100
22	Switch Pedal # #218-605	2218060500
23	Support Spring	2217010300
24	Rubber Foot #35	
25	ME-5 Panel	2221081600
26	ME-5 Button #288	2249020800
27	ME-5 Top Cover	2202038200

PARTS LIST

SAFETY PRECAUTIONS: The parts marked Δ have safety-related characteristics. Use only listed parts for replacement.

Table with columns for part number, description, and quantity. Includes items like ME-5 Top Cover, ME-5 Panel, Bottom Base #312, etc.

Table with columns for part number, description, and quantity. Includes items like ME-5 Button #288, ME-5 Power Transformer #245-503 Type N, etc.

Table with columns for part number, description, and quantity. Includes items like HLJ-0521-01-110, HLJ-0521-01-010, etc.

Table with columns for part number, description, and quantity. Includes items like ME-5 Power Transformer #245-503 Type N, ME-5 Power Transformer #245-504 Type D, etc.

Table with columns for part number, description, and quantity. Includes items like TC9156AP, TC4051BP, PC1252H2, etc.

PC4570A and M5218L are electrically compatible with each other but differ in the number of pins. When replacing, correctly position the IC as shown in the figure below.

PC4570A (9 pin) and M5218L (8 pin) はピン数が違い、互換性がありません。取付時には下図を参照のうえピンを合わせて下さい。

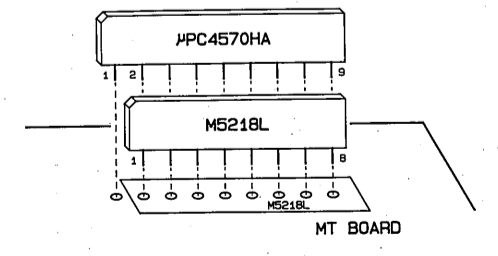
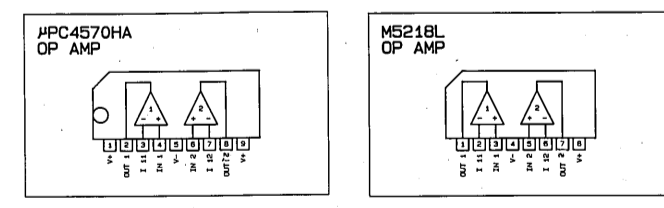


Table listing parts like NJM311D, TC4066BP, TC4053BP, MN3007, MN3101, A7805, and their descriptions.

Table listing transistors like 2SD1406-0, 2SB1015-0, 2SA1048GR, etc., and their descriptions.

Table listing diodes, LEDs, photo couplers, and resistors like TLR325, GL3TR8, GL3YG8, etc., and their descriptions.

Table listing resistors like RGSD8X103J, RSGD8X105J, etc., and their descriptions.

Table listing potentiometers like EVN-SACA00B14, EVN-SACA00B24, etc., and their descriptions.

Table listing capacitors like DE7150F472MVA1, etc., and their descriptions.

Table listing oscillators like CST-8.00, etc., and their descriptions.

Table listing fuses like T-GGS 1A, SGC-1A, etc., and their descriptions.

Table listing AC cords and cord sets like VFF2.5m, SGT #18 2P, etc., and their descriptions.

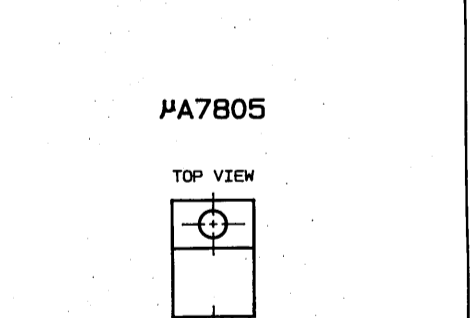
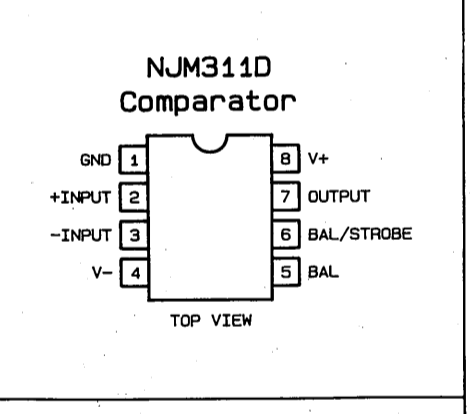
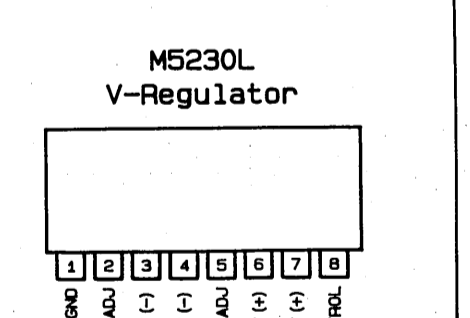
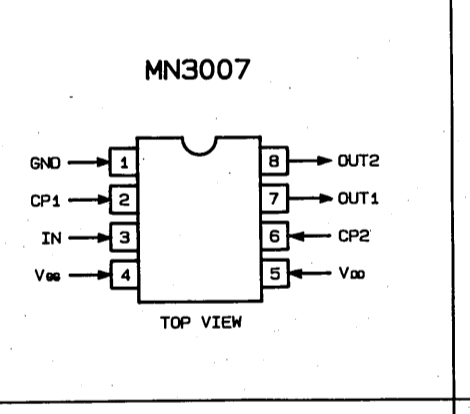
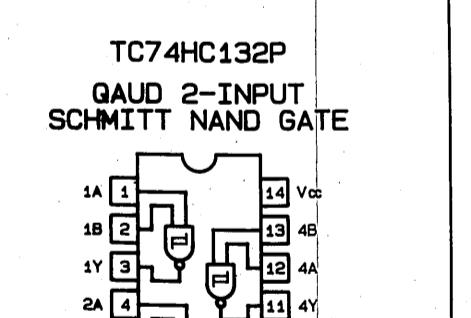
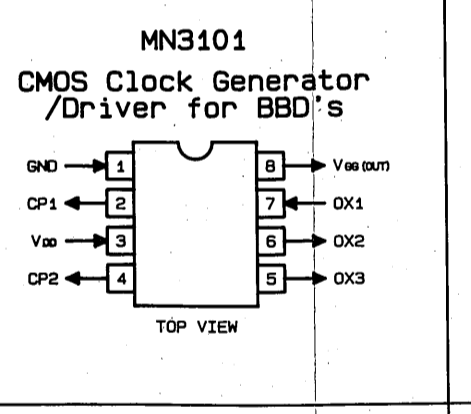
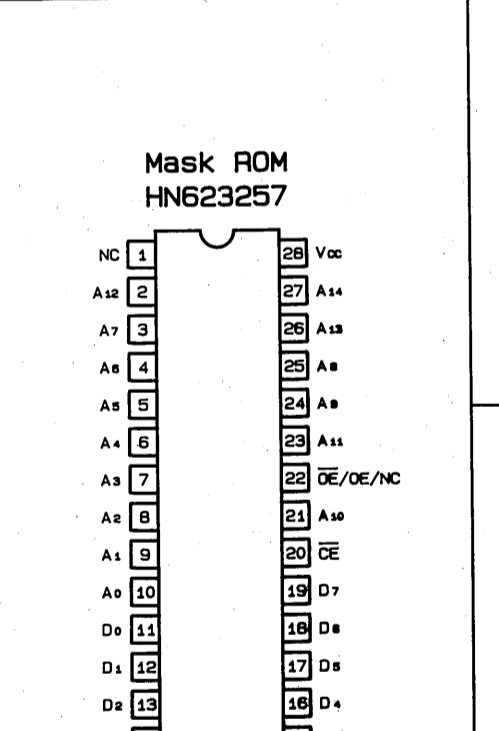
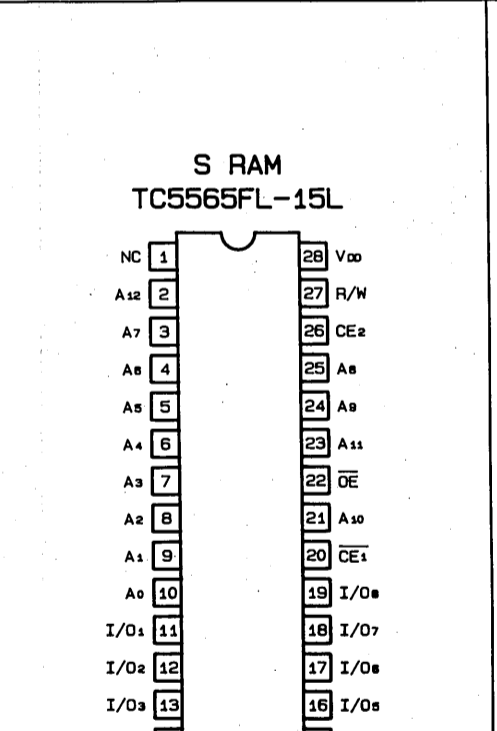
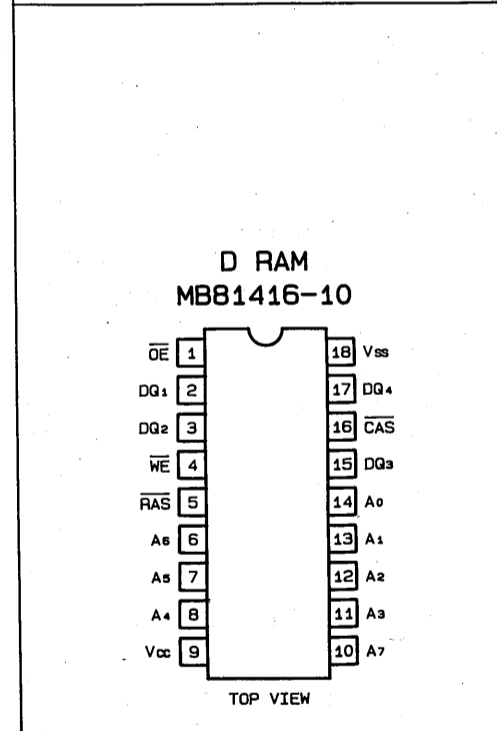
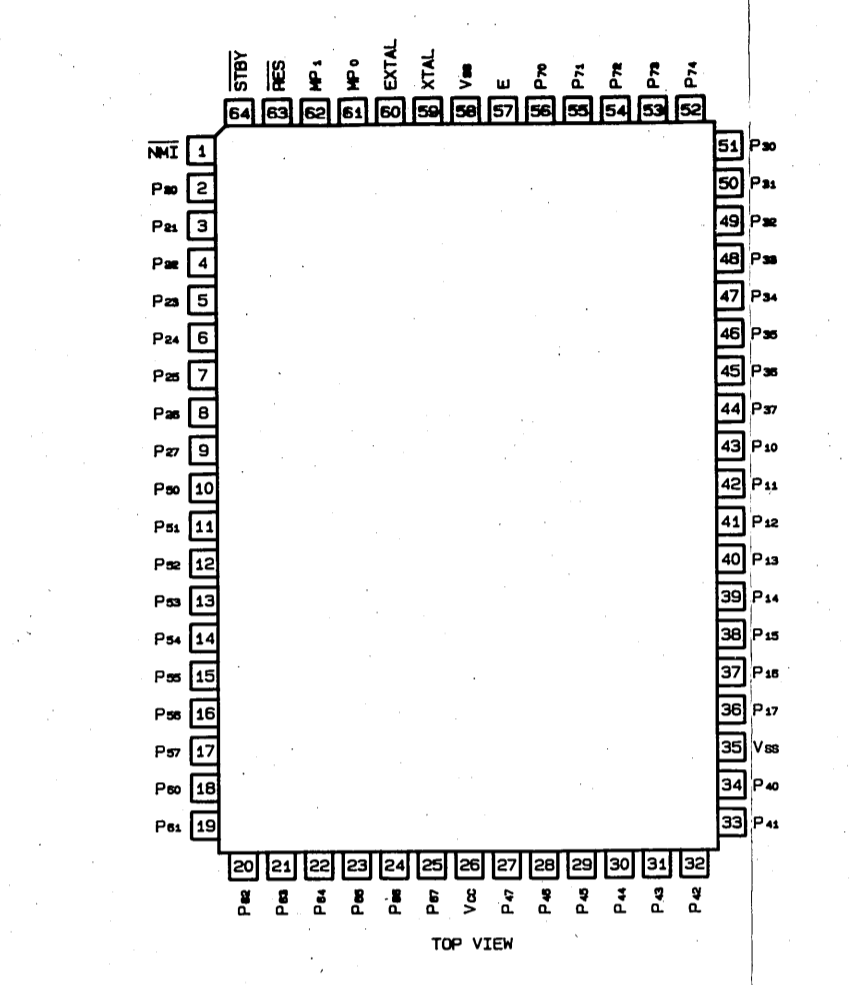
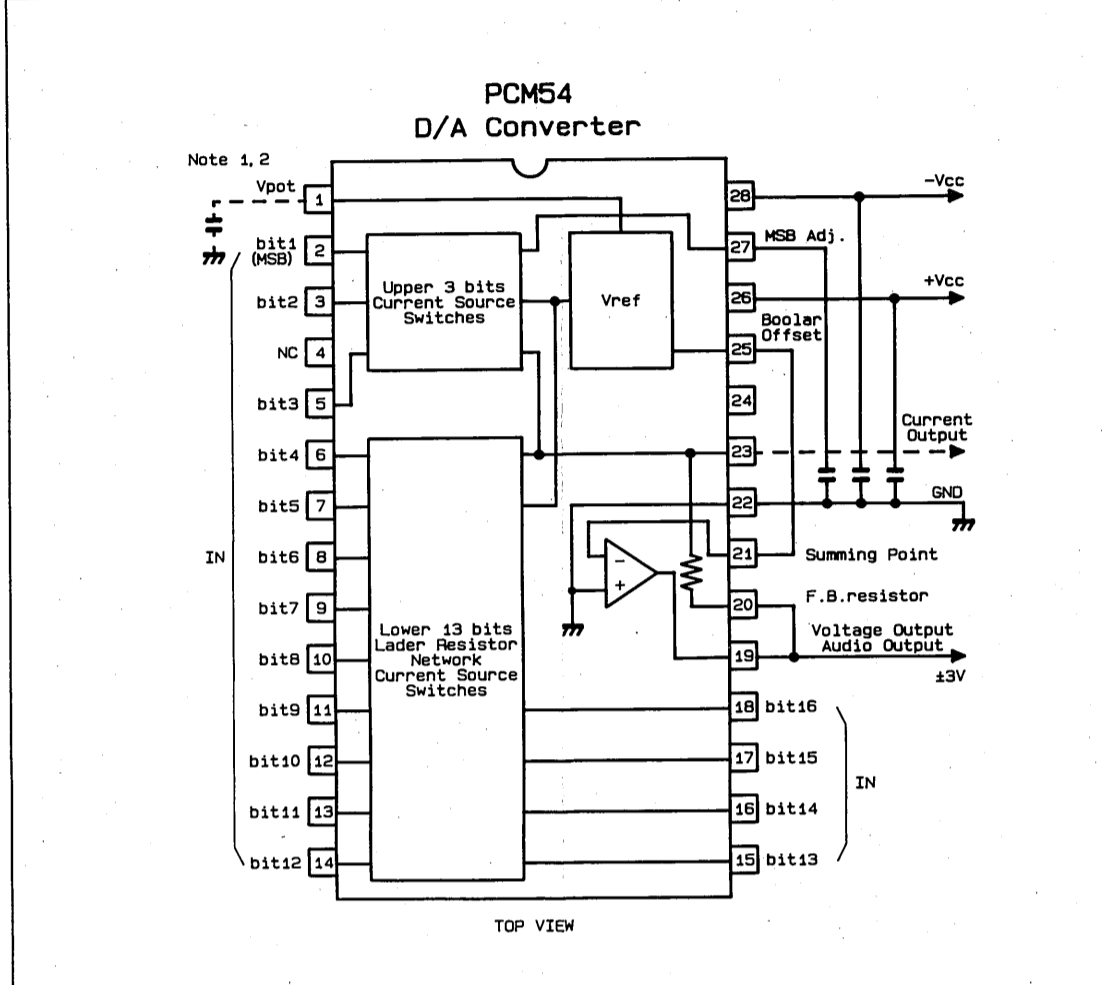
Table listing coils like FK0B160MH15, etc., and their descriptions.

Table listing PCBs like MT Board (pcb 2292055800), etc., and their descriptions.

Table listing connectors like IL-Y-15P-S15T2-EF, IL-Y-12P-S12T2-EF, etc., and their descriptions.

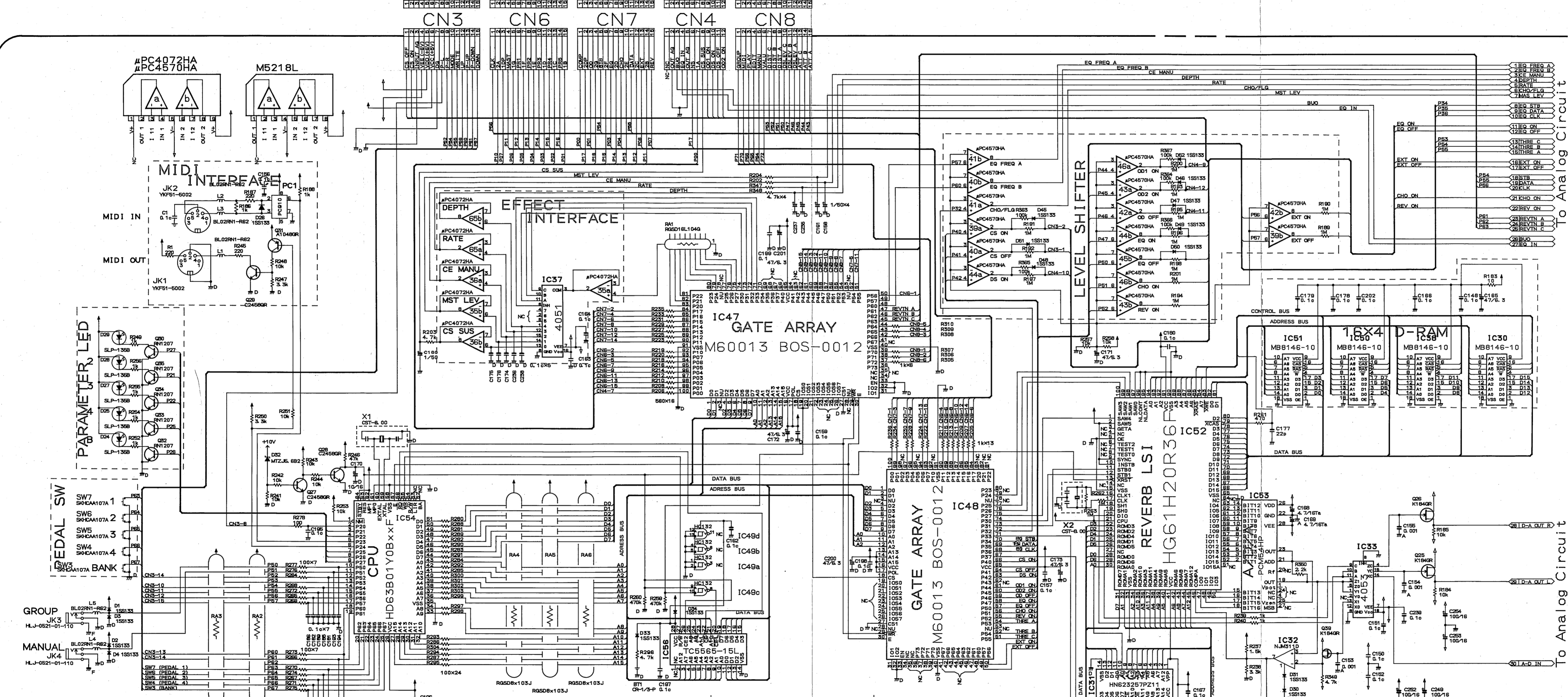
Table listing miscellaneous parts like H0446, WF-22, CR-1/3-P 3V, etc., and their descriptions.

IC DATA



1 2 3 4 5 6 7 8 9 10 11 12 13 14 15 16 17 18 19 20 21 22 23 24 25 26 27 28 29 30 31 32 33 34 35 36 37 38 39 40 41 42 43 44 45 46 47 48 49 50 51 52

MT BOARD (DIGITAL CIRCUIT)



To Analog Circuit

To Analog Circuit

ME-5 MT BOARD
 (DIGITAL CIRCUIT)
 100V 7524556100
 117V 7524556200
 220/240V 7524556400

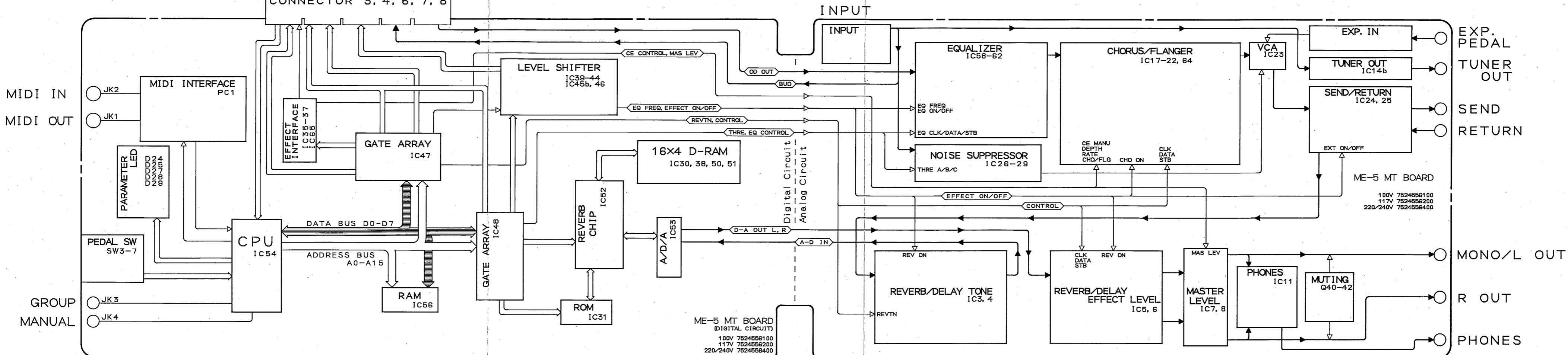
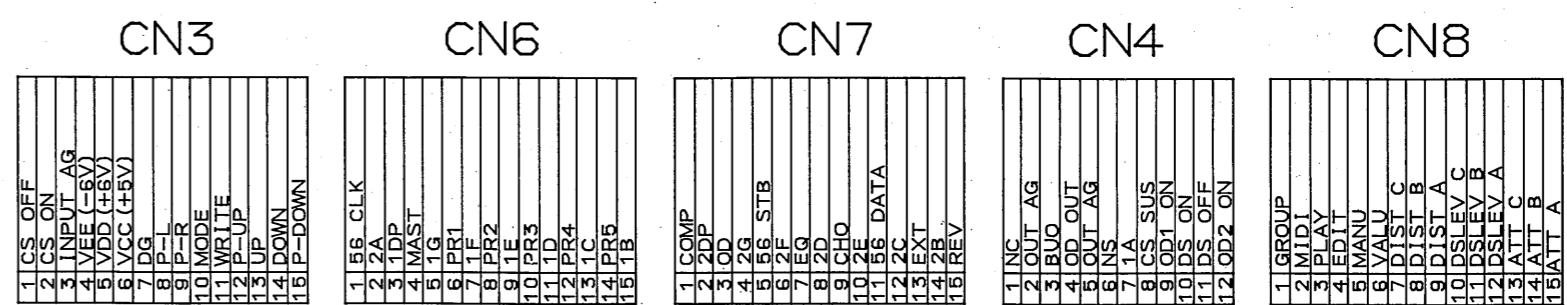
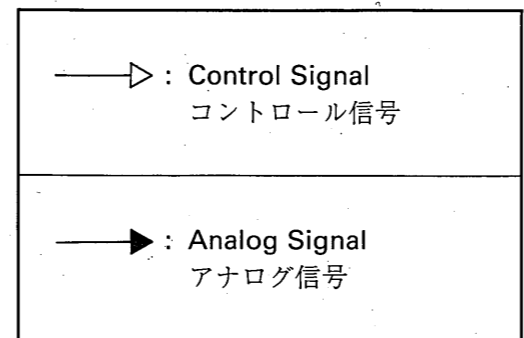
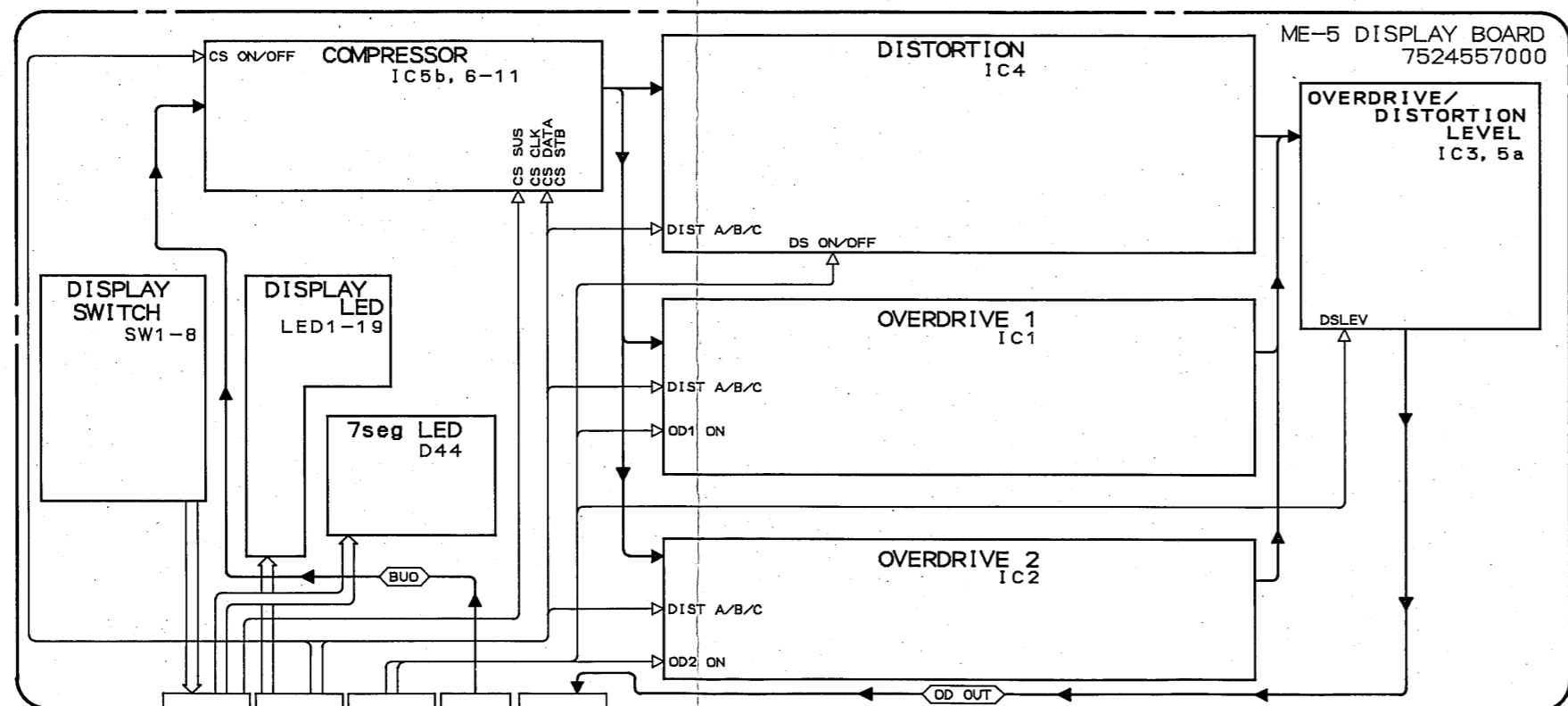
A
B
C
D
E
F
G
H
I
J
K
L
M
N
O
P
Q
R
S
T
U
V
W
X
Y
Z

1 2 3 4 5 6 7 8 9 10 11 12 13 14 15 16 17 18 19 20 21 22 23 24 25 26 27 28 29 30 31 32 33 34 35 36 37 38 39 40 41 42 43 44 45

A
B
C
D
E
F
G
H
I
J
K
L
M
N
O
P
Q
R
S
T
U

BLOCK DIAGRAM

DISPLAY BOARD



MT BOARD (DIGITAL CIRCUIT)

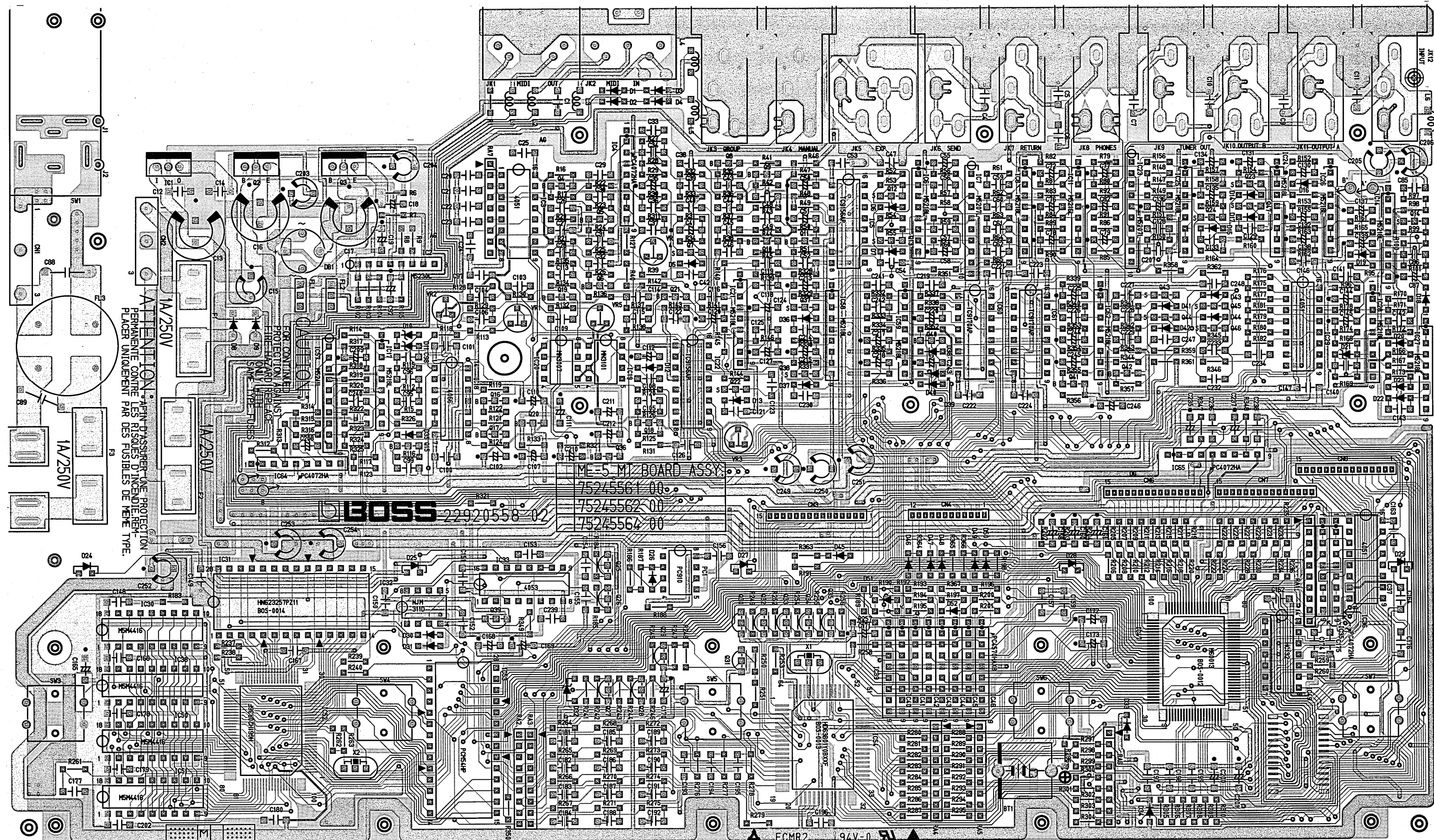
MT BOARD (ANALOG CIRCUIT)

1 2 3 4 5 6 7 8 9 10 11 12 13 14 15 16 17 18 19 20 21 22 23 24 25 26 27 28 29 30 31 32 33 34 35 36 37 38 39 40 41 42 43 44 45

A
B
C
D
E
F
G
H
I
J
K
L
M
N
O
P
Q
R
S
T
U

MT BOARD

Assy	7524556100	100V
	7524556200	117V
	7524556400	220/240V
	(pcb 2292055800)	



ADVARSEL!
Lithiumbatteri. Eksplosionsfare.
Udskiftning må kun foretages af en sagkyndig,
og som beskrevet i servicemanual.

Lithium batteri må kun udskiftes med samme type
og fabrikat.

ADVARSEL!
Lithiumbatteri. Fare for eksplosion.
Må bare skiftes af kvalificeret tekniker som
beskrevet i servicemanualen.

Lithium batteri må kun udskiftes med samme type
og fabrikat.

VARNING!
Lithiumbatteri. Explosionsrisk.
Får endast bytas av behörig servicetekniker.
Se instruktioner i servicemanualen.

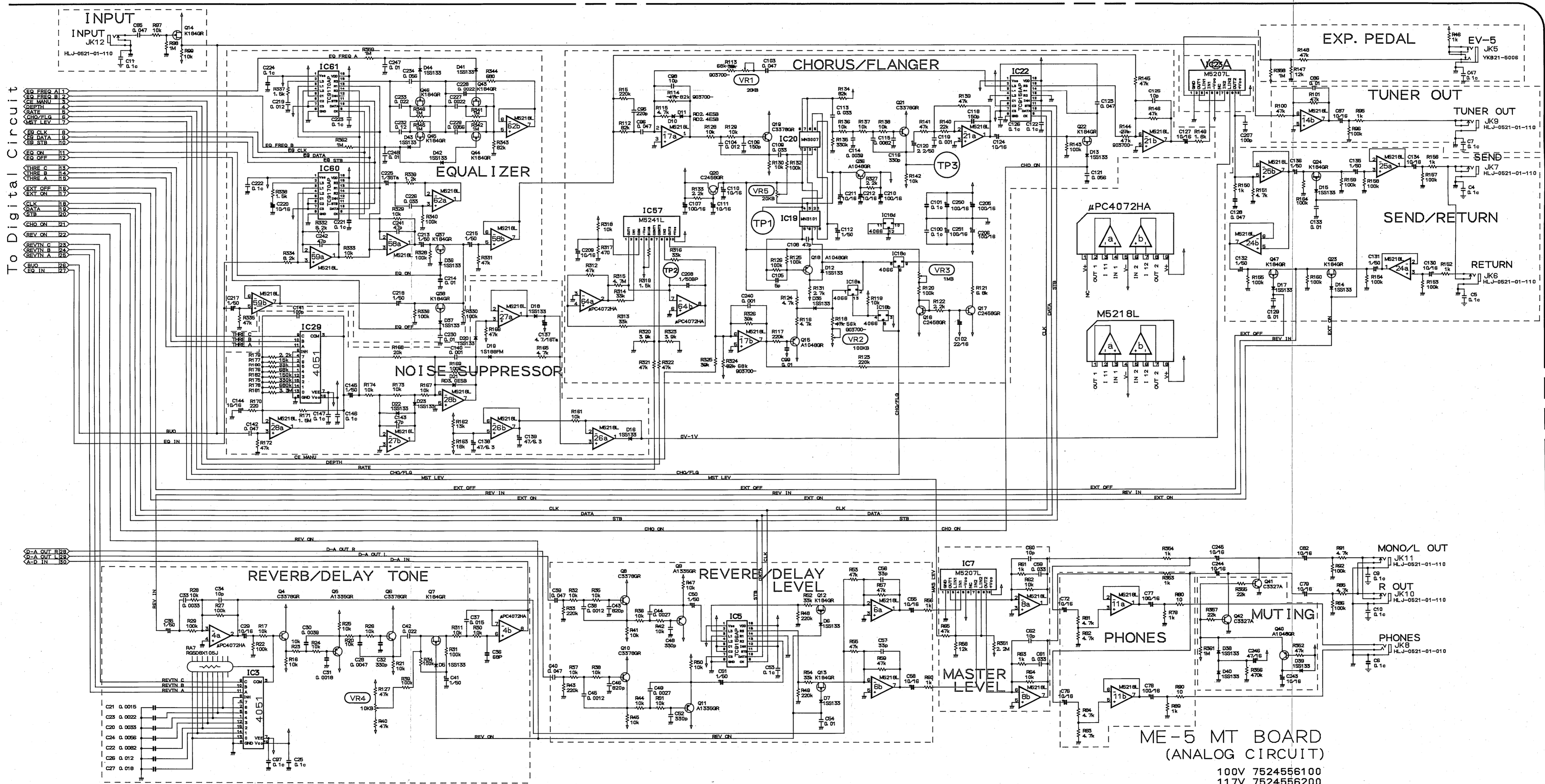
Lithium batten får endast ersättas med samma typ
och fabrikat.

VAROITUS!
Lithiumparisto. Räjähdysovaara.
Pariston saa vaihtaa ainoastaan
alan ammottimies.

Kun vaihat lithium pariston KÄYTÄ saman valmista-
jan samaa tyyppiä.

View from Component Side

MT BOARD (ANALOG CIRCUIT)



ME-5 MT BOARD
 (ANALOG CIRCUIT)
 100V 7524556100
 117V 7524556200
 220/240V 7524556400

A
B
C
D
E
F
G
H
I
J
K
L
M
N
O
P
Q
R
S
T
U
V
W
X
Y
Z

1 2 3 4 5 6 7 8 9 10 11 12 13 14 15 16 17 18 19 20 21 22 23 24 25 26 27 28 29 30 31 32 33 34 35 36 37 38 39 40 41 42 43 44 45 46 47 48 49 50 51 52

To Digital Circuit

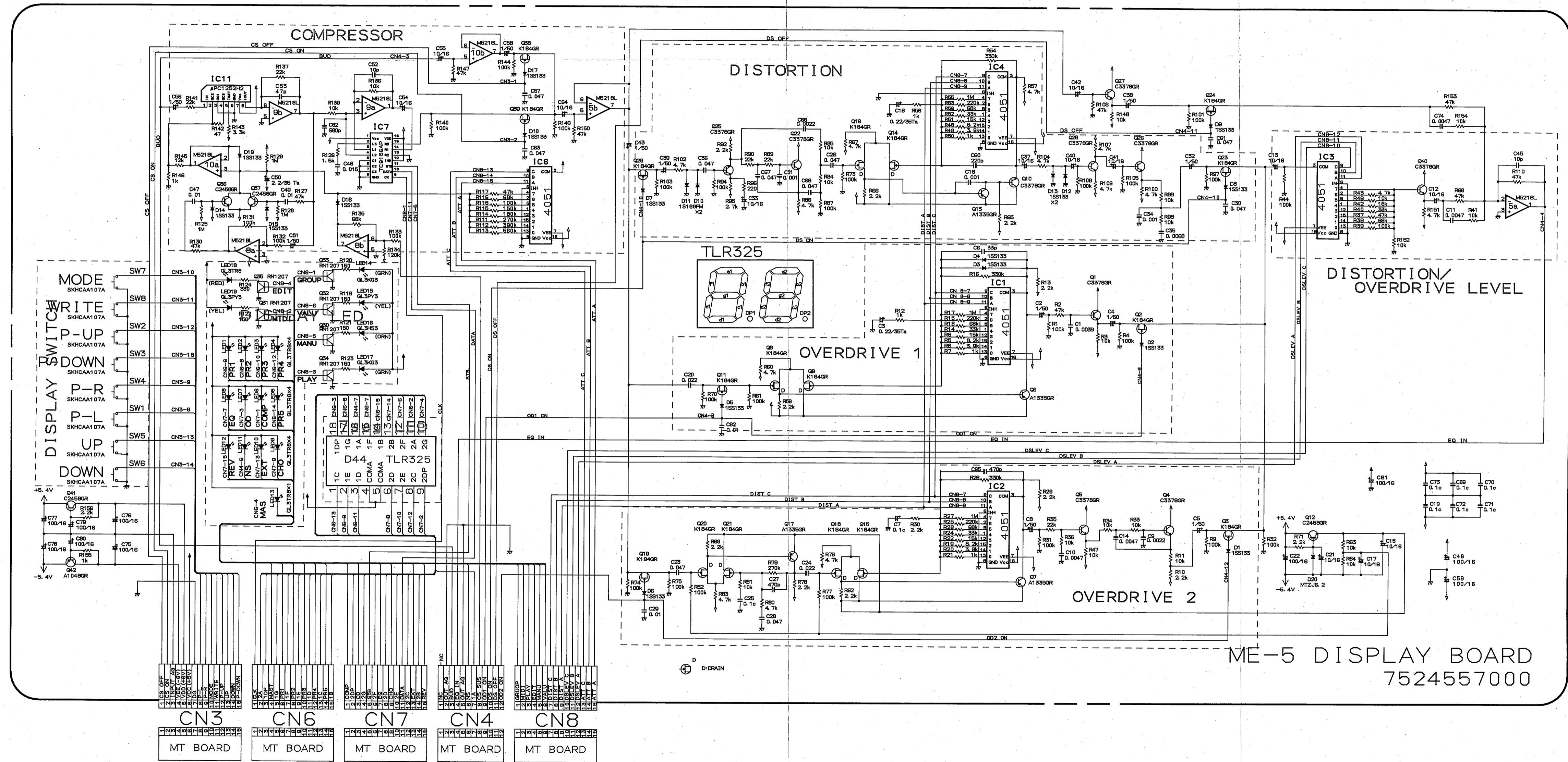
D-A OUT B
D-A OUT 1
D-A IN

C21 0.0015
C23 0.0022
C26 0.0035
C24 0.0066
C22 0.0082
C28 0.012
C27 0.018

1 2 3 4 5 6 7 8 9 10 11 12 13 14 15 16 17 18 19 20 21 22 23 24 25 26 27 28 29 30 31 32 33 34 35 36 37 38 39 40 41 42 43 44 45 46 47 48 49 50 51 52

A B C D E F G H I J K L M N O P Q R S T U V W X Y Z

DISPLAY BOARD

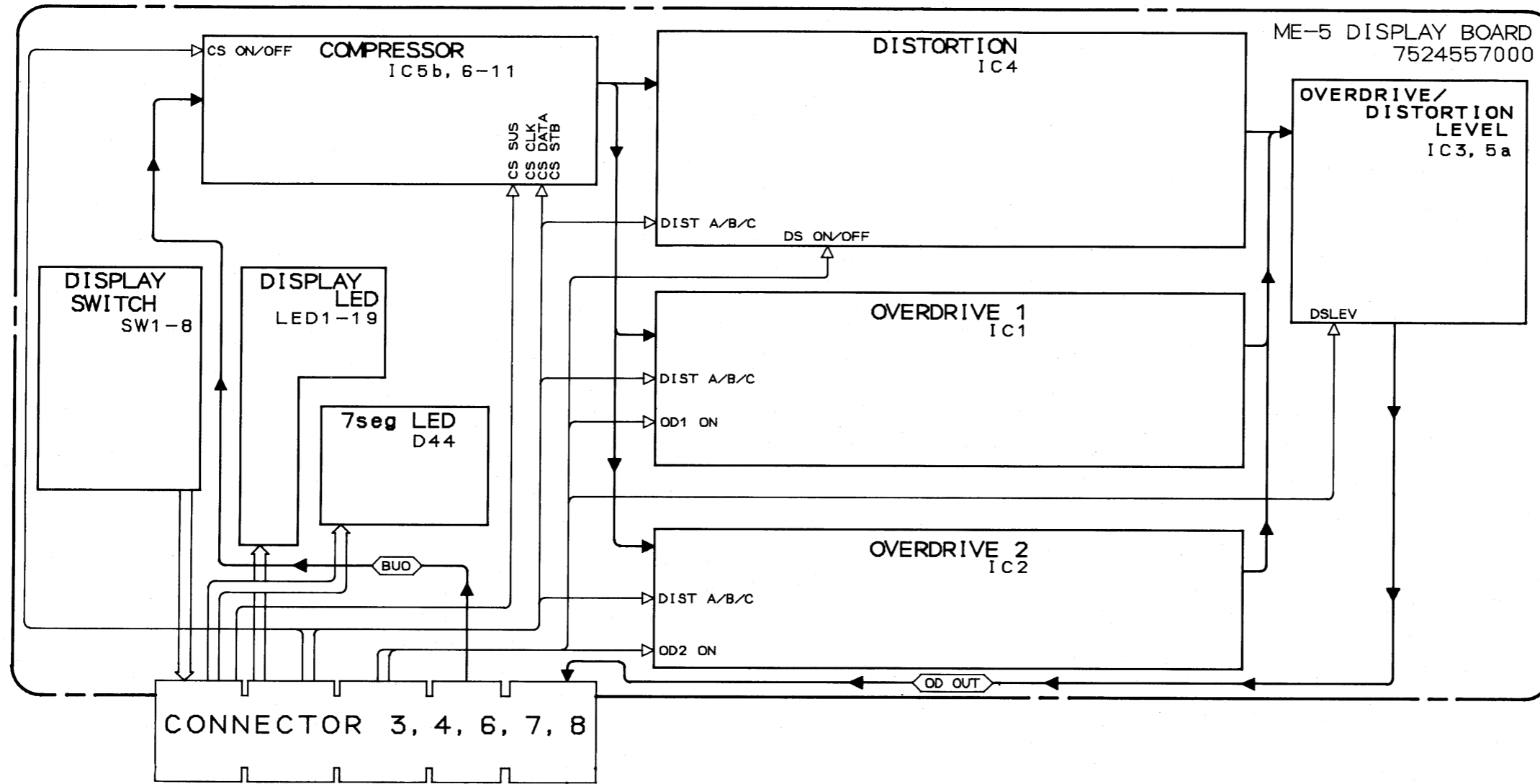


ME-5 DISPLAY BOARD
7524557000

1 2 3 4 5 6 7 8 9 10 11 12 13 14 15 16 17 18 19 20 21 22 23 24 25 26 27 28 29 30

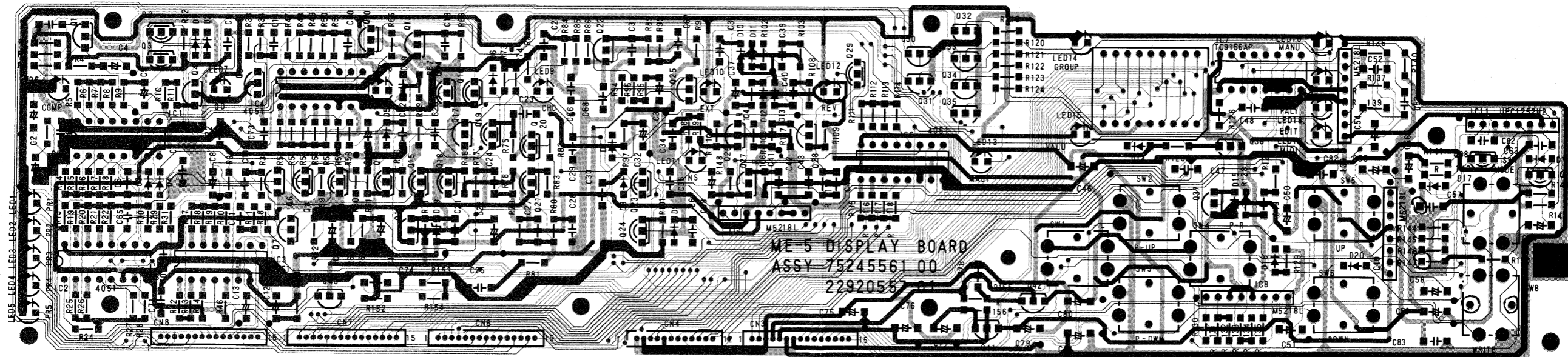
A
B
C
D
E
F
G
H
I
J
K
L
M
N
O
P
Q
R
S
T
U

BLOCK DIAGRAM (DISPLAY BOARD)



DISPLAY BOARD

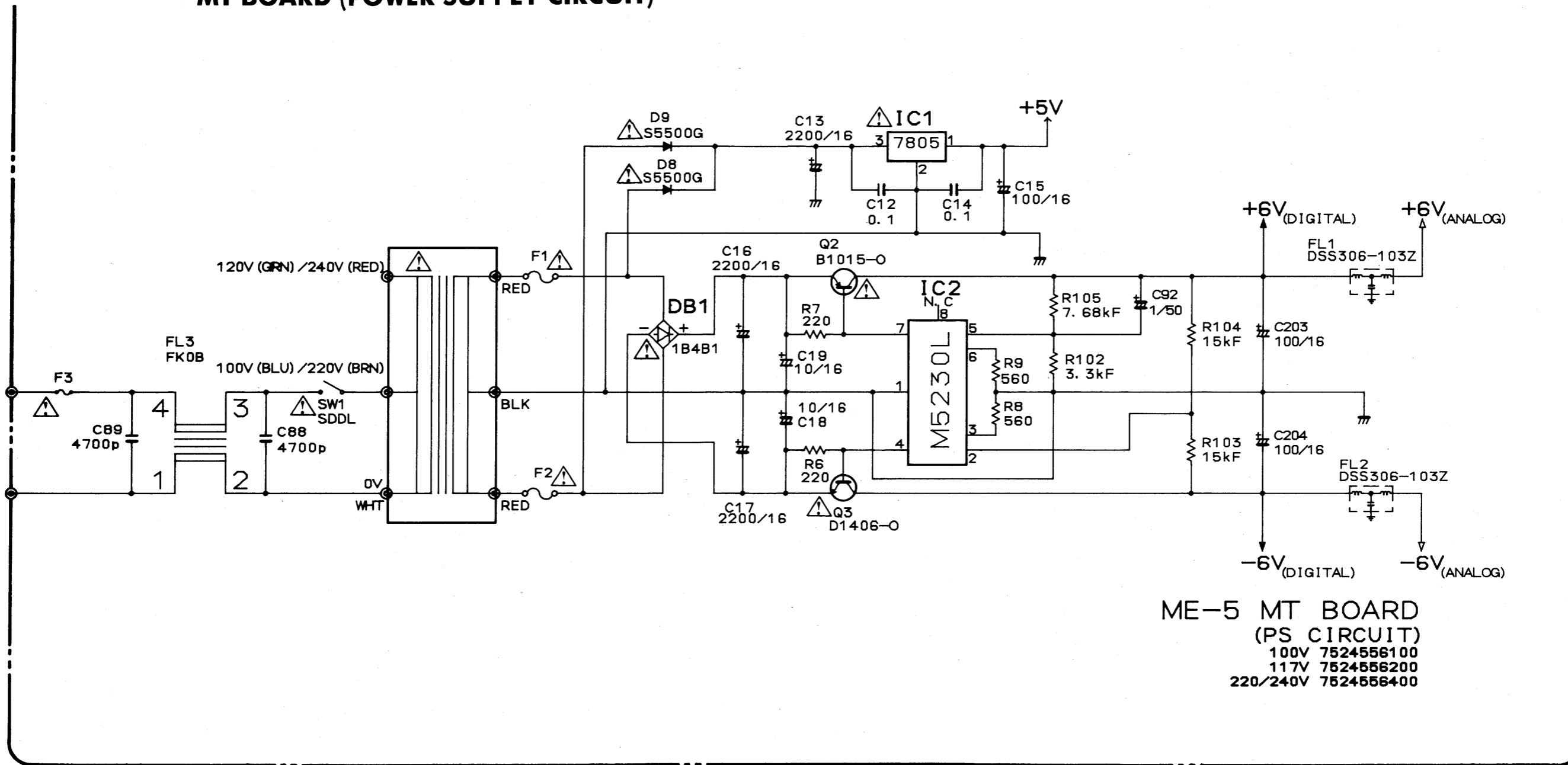
Assy 7524557000
(pcb 2292055700)



1 2 3 4 5 6 7 8 9 10 11 12 13 14 15 16 17 18 19 20 21 22 23 24 25 26 27 28 29 30

A
B
C
D
E
F
G
H
I
J
K
L
M
N
O
P
Q
R
S
T
U

MT BOARD (POWER SUPPLY CIRCUIT)



**ME-5 MT BOARD
(PS CIRCUIT)**
 100V 7524556100
 117V 7524556200
 220/240V 7524556400

SAFETY PRECAUTIONS:
 The parts marked Δ have safety-related characteristics.
 Use only listed parts for replacement.

安全上の注意:
 Δ が付いている部品は、安全上特別な規格でつくられたものです。
 交換の際は、指定された部品番号以外の部品は使わないようにして下さい。

ADJUSTMENT

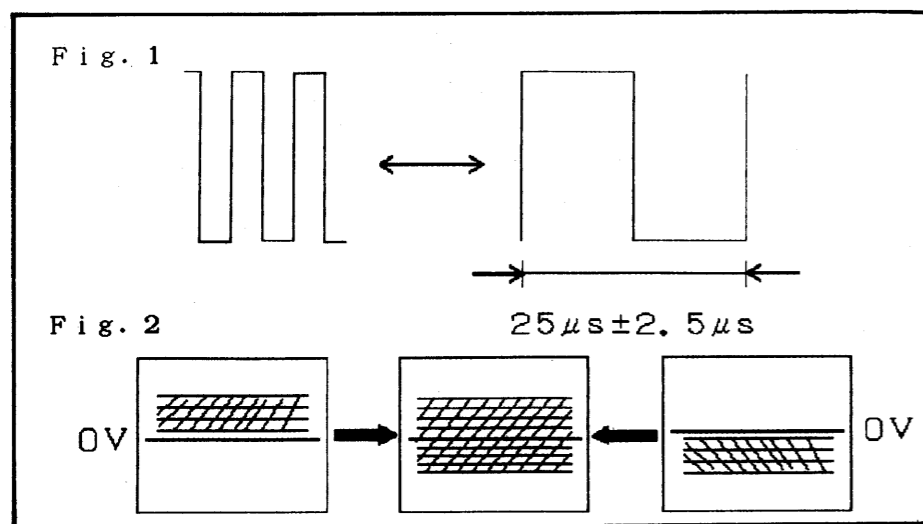
* The following adjustments are executed in edit mode.

Therefore, the user's data will be protected as long as "WRITE" button is kept open.

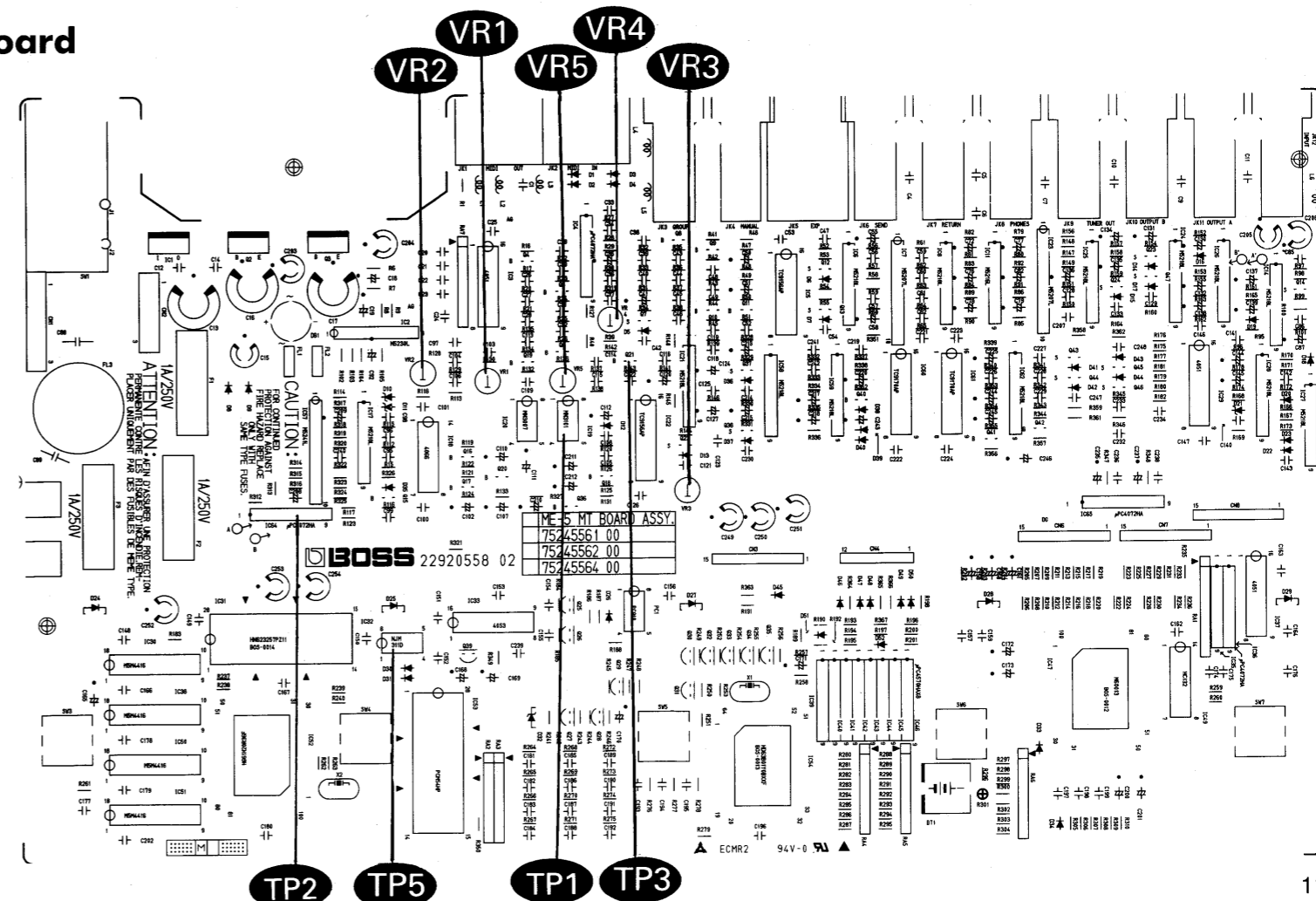
* 以下の調整はエディットモードで行なわれますので,"WRITE" ボタンを押さえない限りユーザー・データが書き換えられることはありません。

1 CHORUS CLOCK コーラス・クロック (VR2)			
INPUT POINTUnplug the INPUT INPUT ジャックからプラグを抜く		
OUTPUT POINT	IC19 (MN3101) pin 4 on MT Board (TP-1) (oscilloscope オシロスコープ)		
EFFECT * * * 4 *		CHORUS/FLANGER: ON	
4 MODE	=1	4 RESONANCE	=---
4 RATE	=0	4 EFFECT LEVEL	=7.0
4 DEPTH	=0		
Adjust VR2 on MT Board for 95kHz ± 5kHz (10.5 μs ± 0.5 μs). 出力が95kHz ± 5 kHz (10.5 μs ± 0.5 μs) になる様に VR2 を調整する。			
2 FLANGER CLOCK フランジャー・クロック (VR3)			
INPUT POINTUnplug the INPUT INPUT ジャックからプラグを抜く		
OUTPUT POINT	IC64 (μPC4072HA) pin 7 on MT Board (TP-2) (oscilloscope オシロスコープ)		
EFFECT * * * 4 *		CHORUS/FLANGER: ON	
4 MODE	=5	4 RESONANCE	=0
4 RATE	=0	4 EFFECT LEVEL	=7.0
4 DEPTH	=7.0		
When the wave is the longest cycle, Adjust VR3 MT Board for 40kHz ± 4kHz (25 μs ± 2.5 μs). (See Fig.1) いちばん周期が長くなったときに, 出力が40kHz ± 4 kHz (25 μs ± 2.5 μs) になる様に VR3 を調整する。(Fig. 1 参照)			
3 CHORUS/FLANGER BIAS コーラス/フランジャー・クロック (VR5)			
INPUT POINT	INPUT Jack 200Hz, +3 dBm Sine Wave 正弦波		
OUTPUT POINT	Q21 E (Emitter) on MT Board (TP-3) (oscilloscope オシロスコープ)		
EFFECT * * * 4 *		CHORUS/FLANGER: ON	
4 MODE	=5	4 RESONANCE	=0
4 RATE	=0	4 EFFECT LEVEL	=7.0
4 DEPTH	=7.0		
Adjust VR5 on MT Board for not distorted. 波形が歪まないように VR5 を調整する。			

4 FLANGER RESONANCE フランジャー・レゾナンス (VR1)			
INPUT POINT	INPUT Jack インプット・ジャック	WHITE NOISE ホワイト・ノイズ	-30dBm -30dBm
OUTPUT POINT	OUTPUT Jack アウトプット・ジャック	Connect OUTPUT Jack with amplifier. アンプに接続する。	
EFFECT * * * 4 *		CHORUS/FLANGER: ON	
4 MODE	=5	4 RESONANCE	=7.0
4 RATE	=0	4 EFFECT LEVEL	=7.0
4 DEPTH	=7.0		
Connect IC64 (μPC4072HA) Pin 7 on MT Board with -6V at 1kΩ. Adjust VR1 on MT Board to the point where self-oscillation begins. IC64 (μPC4072HA) の7番ピンを1kΩで-6Vに接続する。 発振寸前になる様に VR1 を調整する。			
5 REVERB/Delay BIAS リバーブ/ディレイ・バイアス (VR4)			
INPUT POINTUnplug the INPUT INPUT ジャックからプラグを抜く		
OUTPUT POINT	IC32 (NJM311D) pin 3 on MT Board (TP-5) (oscilloscope オシロスコープ)		
EFFECT * * * * 5		REVERB/DELAY: ON	
5 MODE	=1	5 TONE	=7
5 TIME	=7.0	5 EFFECT LEVEL	=7.0
5 DEPTH F.B.	=---		
Adjust VR4 on MT Board for symmetrical wave forms as shown below. (Fig.2) 出力波形が下図 (Fig. 2) のように VR4 を調整する。			



MT Board



TEST MODE

TEST Mode check of main unit operating systems and display. テストモードによる本体の操作系及び表示のチェック。																					
Operation 操作	Check point チェック・ポイント																				
Turn main unit power off, then simultaneously press SELECT and WRITE keys and turn power on again to put unit into TEST Mode. 本体の電源を一旦 OFF し、SELECT と WRITE キーを同時に押しながら電源 SW を ON すると、テストモードに入る。	All LEDs on unit panel LED display should light up and display should read "11". Number indicators should not light up. Unit should not malfunction when subjected to shock. 本体パネル面の LED 表示部の全 LED が点灯し、ディスプレイの表示が、11となる。ナンバーインジケータは点灯しない。ショックを与えても異常のないこと。																				
Press unit number pedal 3. (Number indicator 3 does not light up.) 本体のナンバーペダル 3 を押す。 (ナンバーインジケータ 3 は点灯しない)	The LEDs should go out in the following order: 下記の順に LED が消灯していく事。 CS → OD → EQ → CH → NS → SEND → RV → MAST → PR1 → PR2 → PR3 → PR4 → PR5 → MANU → PLAY → EDIT → MIDI → GROUP → VALUE All number indicators should now light up and display should read "--". この後、ナンバーインジケータが全て点灯しディスプレイは--と表示する事。																				
Press unit bank pedal B and number pedals 4-1, respectively. 本体のバンクペダル B とナンバーペダル 4 ~ 1 をそれぞれ押す。	Number indicators corresponding to pressed pedals should go out. 押したペダルに対応するナンバーインジケータが消灯する事。																				
Press unit PARAMETER, VALUE, SELECT and WRITE switches. 本体の PARAMETER, VALUE, SELECT, WRITE の各 SW を押す。	As these switches are pressed, display readings should be as follows: 押した SW から、ディスプレイの表示が下記のようになる事。 <table border="0"> <tr> <td>PARAMETER</td> <td></td> <td></td> <td></td> </tr> <tr> <td>— UP : 01</td> <td>VALUE UP</td> <td>: 05</td> <td></td> </tr> <tr> <td>— LEFT : 02</td> <td>VALUE DOWN</td> <td>: 06</td> <td></td> </tr> <tr> <td>— RIGHT : 03</td> <td>SELECT</td> <td>: 07</td> <td></td> </tr> <tr> <td>— DOWN : 04</td> <td>WRITE</td> <td>: 08</td> <td></td> </tr> </table>	PARAMETER				— UP : 01	VALUE UP	: 05		— LEFT : 02	VALUE DOWN	: 06		— RIGHT : 03	SELECT	: 07		— DOWN : 04	WRITE	: 08	
PARAMETER																					
— UP : 01	VALUE UP	: 05																			
— LEFT : 02	VALUE DOWN	: 06																			
— RIGHT : 03	SELECT	: 07																			
— DOWN : 04	WRITE	: 08																			
Insert open-circuit plug in unit GROUP JACK. 本体の GROUP JACK に空プラグを入れる。	Display should read 09. ディスプレイの表示が 09 となる事。																				
Insert open-circuit plug in unit MANUAL JACK. 本体の MANUAL JACK に空プラグを入れる。	Display should read 00. ディスプレイの表示が 00 となる事。																				
Once these tests have been completed, turn unit power off and then on again and confirm that unit is now in PLAY mode (PLAY LED should light up). Also confirm that display reads "11" after power has been turned off and on 4-5 times. 上記の検査終了後、一旦電源を OFF、ON すると、PLAY モードになる (PLAY の LED が点灯する) 事を確認する。4, 5 回 ON, OFF をくりかえしてもディスプレイが 11 の表示になる事も確認する。																					
Muting and shock noise check should be conducted by connecting oscilloscope and checking output at oscillo and speaker before connecting peripheral equipment (jigs). ミュート及びショックノイズのチェック (治具をつなぐ前に発振器とオシロ, SP(スピーカー)で行なう。)																					
Input 200Hz INPUT 入力 100mVp-p OUT A	Confirm via oscillo and speaker that output appears slowly about 5 seconds after power has been turned on. At this point you should impart a shock to unit and check for shock noise. 電源 SW を ON すると約 5 秒で出力がゆっくりとでてくることをオシロと SP(スピーカー)で確認する。この時、本体にショックを与えショックノイズの有無を確認する。 With unit settings at 2-2-3 (GROUP 2, BANK 2, NUMBER 3), confirm that muting takes place when using number pedal to switch between numbers 3 and 4. If unit is functioning properly, effect output will be cut off at about 60ms. At this point you should also check Flanger effect. 本体の設定を 2-2-3 (GROUP2, BANK2, NUMBER3) にして、ナンバーペダルでナンバー 3 と 4 を切り替え切り替え時のミュートを確認する。 良品なら、約 60ms 程度エフェクト出力が途切れる。この時フランジャーの効き具合も確認。																				
Once above tests have been completed, connect cord(s) to main unit as per connection diagram and continue testing. Monitor speaker should be turned off unless otherwise specified. 以上まで検査が終われば、接続図に従い本体へコードをつなぎ検査を進めていく。モニタスピーカーは指示無き場合は、OFF とする。																					

FAULT ISOLATION

If a trouble occurs in a particular effect circuitry, check digital circuit for signals (Effect ON/OFF) and parameters (DATA, CV) for that effect at outputs on the digital circuitry, as described below. This will prove whether the defect resides in the digital stage or analog stage.

1. Effect ON/OFF

- Referring to Table A and Fig. 1, connect scope (DC voltmeter) to one of the check points (e.g. with COMPRESSOR TP-E(F)) on that effect path.
- Set the unit to the edit mode (with Overdrive and Distortion also select appropriate MODE - see Table A).
- Select parameter "MODE" (see Fig. D). Increment the value of VALUE and verify the reading (1, 2, 3, etc.).
- Press pedal 1 (if COMPRESSOR) and check TP-E and F against Table 1. Press pedal 1 again and check TP-F and E. If correct voltage appears on those points alternately as the pedal pressed, proceed to analog circuit for checking the subsequent circuits.
(For setting SEND/RETURN.....
Refer to page 16 for "SEND/RETURN" setting)

故障診断上のヒント

特定のエフェクト回路に異常がある場合は、デジタル回路からの信号(エフェクト ON/OFF, パラメータ (DETA, CV)) をチェックすることによりアナログ、デジタル回路のいずれかに原因があることが分かります。

1. エフェクト ON/OFF 信号のチェック

- チェック・ポイント (TABLE A 参照) に直流電圧計もしくは、オシロスコープを接続する。(チェック・ポイントの位置は図 A 参照)
- エディットモードにし、目的のエフェクターを選択する。ただし、オーバー・ドライブ、ディストーションの場合はモードも選択すること。パラメータ "MODE" を選択し (図 D 参照), VALUE 値を変えていく。(VALUE 値は 1, 2, 3 とする)
- ペダルをそれぞれ繰り返し押し、電圧値が TABLE A の様になっていることを確認する。この時点で正常な動作をしているとアナログ回路の方に原因があると考えられる。
(但し、SEND/RETURN の設定については、16ページを参照して下さい。)

TABLE-A

EFFECT. NO.	SETTING		EFFECT/ON SIGNAL		EFFECT/OFF SIGNAL	
	ON/OFF	MODE	CHECK POINT	VOLTAGE	CHECK POINT	VOLTAGE
1	ON		R191 (TP-E)	+6V	R192 (TP-F)	-6V
COMPRESSOR	OFF		R191 (TP-E)	-6V	R192 (TP-F)	+6V
2	ON	※ 1	R200 (TP-K)	+6V	R195 (TP-G)	-6V
OVERDRIVE/		※ 2	R193 (TP-C)	+6V	R195 (TP-G)	-6V
DISTORTION		※ 3	R197 (TP-I)	+6V	R195 (TP-G)	-6V
	OFF		R200 193 197 (TP-K), (TP-C), (TP-I)	-6V	R195 (TP-G)	+6V
3	ON		R196 (TP-D)	+6V	R198 (TP-L)	-6V
EQUALIZER	OFF		R196 (TP-D)	-6V	R198 (TP-L)	+6V
4	ON		R201 (TP-J)	+6V		
CHORUS/FLANGER	OFF		R201 (TP-J)	-6V		
	ON		R190 (TP-B)	+6V	R189 (TP-A)	-6V
SEND/RETURN	OFF		R190 (TP-B)	-6V	R189 (TP-A)	+6V
5 (B)	ON		R194 (TP-H)	+6V		
DIGITAL DELAY/REVERB	OFF		R194 (TP-H)	-6V		

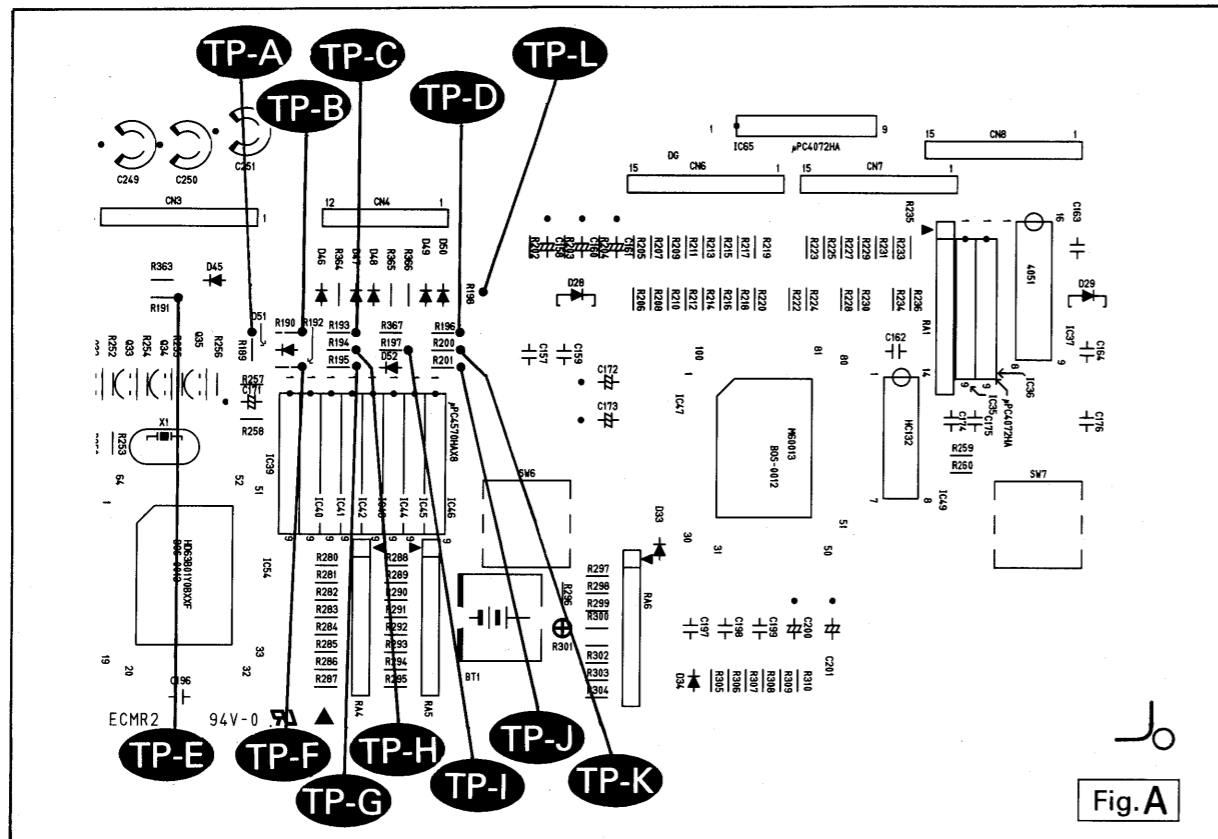


Fig. A

2. Checking control line

- Control lines are divided into major three: control signals from TC9156/70, CVs for VCAs and control signals from TC4051BP. Checking procedure common to these lines are as follows, and details will be depicted for each line group section.
- Connect scope, logic tester or DC voltmeter to respective check point. Select the parameter in question.
- Increment and decrement VALUE: results will be compared with those on the Tables B1-B5.

① Control signals from TC9156/70

Control signals are output in serial data as shown below.

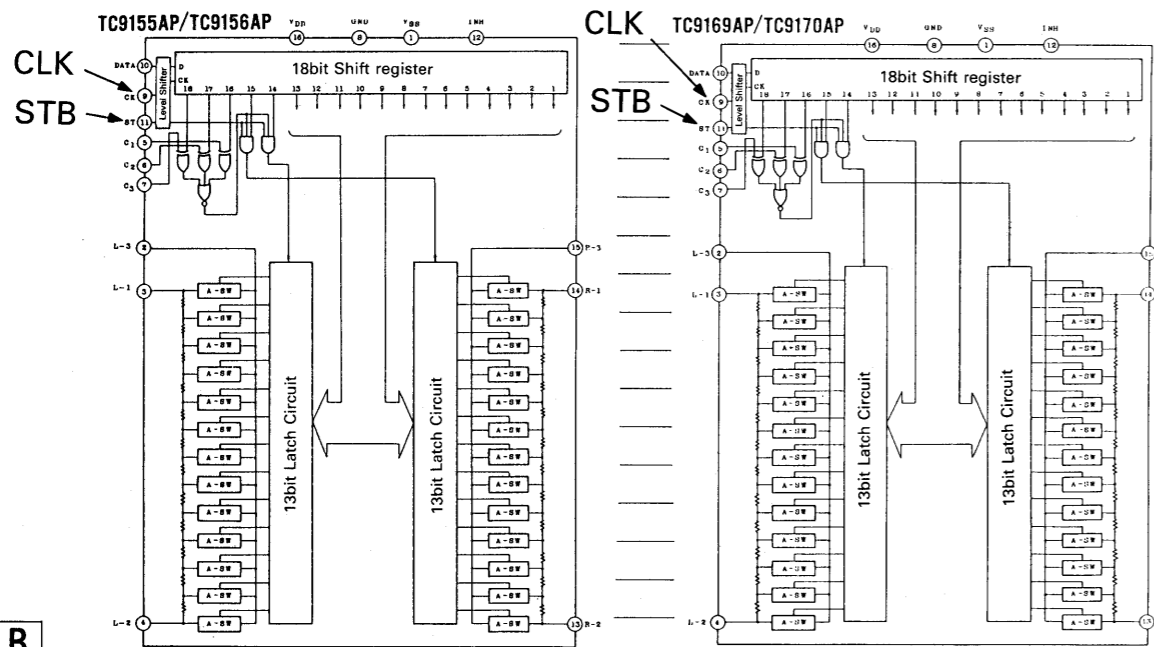


Fig. B

2. コントロール線のチェック

- コントロール信号は大きく分けると TC156/70 のコントロールの仕方, VCA 等の CV によるコントロールの仕方 TC4051BP 等のコントロールの仕方の 3 つに大別できる。
- 各々のポイントにロジックテスターか直流電圧かオシロスコープを接続し, 目的のパラメータに選択する。
- VALUE 値をそれぞれ変化させた時, TABLE B1~B5 の様になる事を確認する。

① TC~9156/70によるコントロール

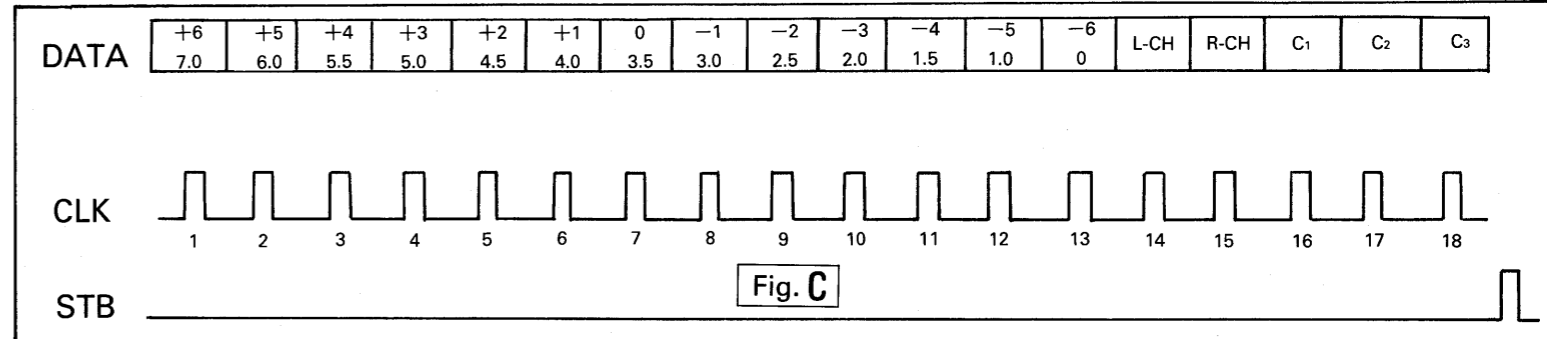
この IC のコントロールはシリアルデータによるコントロールで下記の様に示す。

Check

- Connect Ext Trig of scope to CK of TC9156/70 and V. IN to DATA and STB.
- Set scope to INT Trig and single mode. The voltages shown in table B1-B5 will be displayed on the screen. (Example: Changing Compressor Tone VALUE causes waveform to be output at pins of IC7 (Display board)).
- If trigger the scope on CK, the DATA and ST become stable at the screen (Fig. C). These signals are generated only when VALUE key is pressed: Holding VALUE generates the signals continuously.

CHECK の仕方

- TC9156/70の CLK, DATA, STB にオシロスコープを接続する。
- オシロスコープのトリガを INT にし, シングルモードにして同期をとると TABLE B1~B5 の様な波形が出力される。(例 コンプレッサー トーンの VALUE 値を変えて IC7 (DisplayBoard) の各々のピンを見ると波形が出力される。)
- また, CK で同期をとると DATA, ST 各々の動きが良くわかる。(図 C 参照) VALUE キーを押すごとに 9156/70 の CK, DATA, ST に波形が出力される。また, 押したままにすると連続で出力される。



Tables B1-B5 relate parameters and control signals to Lch, Rch and C1-C3. H = 5V; L = 0V.

L, ch, R, ch, C1~C3についてパラメータとコントロール信号との関係は下表 TABLE B1~B5のとおりです。Hは5V, Lは0Vである

B1

TOTAL LEVEL	+6	+5	+4	+3	+2	+1	0	-1	-2	-3	-4	-5	-6	L-CH	R-CH	C1	C2	C3
-6	L	L	L	L	L	L	L	L	L	L	L	L	L	L	L	L	L	L
-5	L	L	L	L	L	L	L	L	L	L	L	L	L	L	L	L	L	L
-4	L	L	L	L	L	L	L	L	L	L	L	L	L	L	L	L	L	L
-3	L	L	L	L	L	L	L	L	L	L	L	L	L	L	L	L	L	L
-2	L	L	L	L	L	L	L	L	L	L	L	L	L	L	L	L	L	L
-1	L	L	L	L	L	L	L	L	L	L	L	L	L	L	L	L	L	L
0	L	L	L	L	L	L	L	L	L	L	L	L	L	L	L	L	L	L
1	L	L	L	L	L	L	L	L	L	L	L	L	L	L	L	L	L	L
2	L	L	L	L	L	L	L	L	L	L	L	L	L	L	L	L	L	L
3	L	L	L	L	L	L	L	L	L	L	L	L	L	L	L	L	L	L
4	L	L	L	L	L	L	L	L	L	L	L	L	L	L	L	L	L	L
5	L	L	L	L	L	L	L	L	L	L	L	L	L	L	L	L	L	L
6	H	L	L	L	L	L	L	L	L	L	L	L	L	L	L	L	L	L

Above: Serial data for IC60
上記の表は IC60に関するシリアルデータ

B2

HI-LEVEL	+6	+5	+4	+3	+2	+1	0	-1	-2	-3	-4	-5	-6	L-CH	R-CH	C1	C2	C3
-6	L	L	L	L	L	L	L	L	L	L	L	L	L	L	L	L	L	L
-5	L	L	L	L	L	L	L	L	L	L	L	L	L	L	L	L	L	L
-4	L	L	L	L	L	L	L	L	L	L	L	L	L	L	L	L	L	L
-3	L	L	L	L	L	L	L	L	L	L	L	L	L	L	L	L	L	L
-2	L	L	L	L	L	L	L	L	L	L	L	L	L	L	L	L	L	L
-1	L	L	L	L	L	L	L	L	L	L	L	L	L	L	L	L	L	L
0	L	L	L	L	L	L	L	L	L	L	L	L	L	L	L	L	L	L
1	L	L	L	L	L	L	L	L	L	L	L	L	L	L	L	L	L	L
2	L	L	L	L	L	L	L	L	L	L	L	L	L	L	L	L	L	L
3	L	L	L	L	L	L	L	L	L	L	L	L	L	L	L	L	L	L
4	L	L	L	L	L	L	L	L	L	L	L	L	L	L	L	L	L	L
5	L	L	L	L	L	L	L	L	L	L	L	L	L	L	L	L	L	L
6	H	L	L	L	L	L	L	L	L	L	L	L	L	L	L	L	L	L

Above: Serial data for IC61
上記の表は IC61に関するシリアルデータ

B3

TONE	+6	+5	+4	+3	+2	+1	0	-1	-2	-3	-4	-5	-6	L-CH	R-CH	C1	C2	C3
-6	L	L	L	L	L	L	L	L	L	L	L	L	L	L	L	L	L	L
-5	L	L	L	L	L	L	L	L	L	L	L	L	L	L	L	L	L	L
-4	L	L	L	L	L	L	L	L	L	L	L	L	L	L	L	L	L	L
-3	L	L	L	L	L	L	L	L	L	L	L	L	L	L	L	L	L	L
-2	L	L	L	L	L	L	L	L	L	L	L	L	L	L	L	L	L	L
-1	L	L	L	L	L	L	L	L	L	L	L	L	L	L	L	L	L	L
0	L	L	L	L	L	L	L	L	L	L	L	L	L	L	L	L	L	L
1	L	L	L	L	L	L	L	L	L	L	L	L	L	L	L	L	L	L
2	L	L	L	L	L	L	L	L	L	L	L	L	L	L	L	L	L	L
3	L	L	L	L	L	L	L	L	L	L	L	L	L	L	L	L	L	L
4	L	L	L	L	L	L	L	L	L	L	L	L	L	L	L	L	L	L
5	L	L	L	L	L	L	L	L	L	L	L	L	L	L	L	L	L	L
6	H	L	L	L	L	L	L	L	L	L	L	L	L	L	L	L	L	L

Above: Serial data for IC7 (Display board)
上記の表は IC7 (On Display Board) に関するシリアルデータ

B4

RESONANCE	+6	+5	+4	+3	+2	+1	0	-1	-2	-3	-4	-5	-6	L-CH	R-CH	C1	C2	C3
0	L	L	L	L	L	L	L	L	L	L	L	L	L	L	L	L	L	L
1.0	L	L	L	L	L	L	L	L	L	L	L	L	L	L	L	L	L	L
1.5	L	L	L	L	L	L	L	L	L	L	L	L	L	L	L	L	L	L
2.0	L	L	L	L	L	L	L	L	L	L	L	L	L	L	L	L	L	L
2.5	L	L	L	L	L	L	L	L	L	L	L	L	L	L	L	L	L	L
3.0	L	L	L	L	L	L	L	L	L	L	L	L	L	L	L	L	L	L
3.5	L	L	L	L	L	L	L	L	L	L	L	L	L	L	L	L	L	L
4.0	L	L	L	L	L	L	L	L	L	L	L	L	L	L	L	L	L	L
4.5	L	L	L	L	L	L	L	L	L	L	L	L	L	L	L	L	L	L
5.0	L	L	L	L	L	L	L	L	L	L	L	L	L	L	L	L	L	L
5.5	L	L	L	L	L	L	L	L	L	L	L	L	L	L	L	L	L	L
6.0	L	L	L	L	L	L	L	L	L	L	L	L	L	L	L	L	L	L
7.0	H	L	L	L	L	L	L	L	L	L	L	L	L	L	L	L	L	L

Above: Serial data for IC22
上記の表は IC22に関するシリアルデータ

B5

EFFECT LEVEL	+6	+5	+4	+3	+2	+1	0	-1	-2	-3	-4	-5	-6	L-CH	R-CH	C1	C2	C3
0	L	L	L	L	L	L	L	L	L	L	L	L	L	L	L	L	L	L
1.0	L	L	L	L	L	L	L	L	L	L	L	L	L	L	L	L	L	L
1.5	L	L	L	L	L	L	L	L	L	L	L	L	L	L	L	L	L	L
2.0	L	L	L	L	L	L	L	L	L	L	L	L	L	L	L	L	L	L
2.5	L	L	L	L	L	L	L	L	L	L	L	L	L	L	L	L	L	L
3.0	L	L	L	L	L	L	L	L	L	L	L	L	L	L	L	L	L	L
3.5	L	L	L	L	L	L	L	L	L	L	L	L	L	L	L	L	L	L
4.0	L	L	L	L	L	L	L	L	L	L	L	L	L	L	L	L	L	L
4.5	L	L	L	L	L	L	L	L	L	L	L	L	L	L	L	L	L	L
5.0	L	L	L	L	L	L	L	L	L	L	L	L	L	L	L	L	L	L
5.5	L	L	L	L	L	L	L	L	L	L	L	L	L	L	L	L	L	L
6.0	L	L	L	L	L	L	L	L	L	L	L	L	L	L	L	L	L	L
7.0	H	L	L	L	L	L	L	L	L	L	L	L	L	L	L	L	L	L

Above: Serial data for IC5
上記の表は IC5に関するシリアルデータ

② Control checking using CVs

Referring to Table C, connect scope to check point and select parameter. Increment/decrement VALUE: voltage will swing between 0 and 5V in proportion to VALUE setting.

TABLE-C

CHECK POINT	IC35 pin		8			
	IC36 pin	8		2		
	IC65 pin			2	8	
PARAMETER SIGNAL						
PARAMETER	COMPRESSOR SUSTAIN	MASTER LEVEL	CHORUS/FLANGER MANUAL (MODE)	CHORUS/FLANGER RATE	CHORUS/FLANGER DEPTH	

② CVによるコントロール・チェック

オシロのプロブを Check Point につないで、パラメータを選択する。(TABLE C 参照)そして、VALUE 値を変化させていき、電圧が 0V と 5V の間を VALUE 値に比例して増加、減少することを確認する。

Example: COMPRESSOR SUSTAIN

- Connect scope to IC36 pin 8 (MT board).
- Set COMPRESSOR by pressing pedal 1 (Fig. E): LED in indicator 1 will light.
- Select parameter (SUSTAIN) (Fig. D): When in COMPRESSOR SUSTAIN indicators 1 and Pedal indicators 1 will flash.
- Increment VALUE (Fig. D): From 0.1 to 7.0. Verify 0-5V change on the screen in proportion to changes in VALUE. (With COMPRESSOR SUSTAIN selected, display "0.0" represents 5V and "7.0" 0V.)
- Similarly, check other parameters. Note that step 4 above differs from parameter to parameter (Table D).

例 Compressor Sustain の場合

- オシロのプロブを IC36 の 8 pin (MT BOARD) に接続する。
- エフェクターをコンプレッサーに設定する。(図 E 参照)コンプレッサーはエフェクター番号 1 なので、ペダル 1 を踏んでオンにすると 1 のインジケータが点灯する。
- 次に、パラメータ (ここでは、Sustain) を選択する。(図 D 参照)Compressor Sustain を選んだ場合は、1 のインジケータと のインジケータが点滅する。
- 次に、VALUE 値を変化させる。(図 D 参照)Compressor Sustain の場合は、0, 0.1~7.0 と変化していく。この時、オシロに表示された電圧が、0V と 5V の間を VALUE 値に比例して減少することを確認する。(Compressor Sustain の場合、表示 "0.0" の時 5V, "7.0" の時 0V である。)
- 他のパラメータも①-④同様のことをしてください。ただし、④は各パラメータで設定が違います。(TABLE D 参照)

TABLE-D

COMPRESSOR ●SUSTAIN:	0 → 7.0	0 at 5v 7.0 at 0v
●MASTER LEVEL:	0 → 7.0	0 at 0v 7.0 at 5v
CHORUS/FLANGER ●MODE:	1 → 5	Mode 1 ≙ 4.7v 4 ≙ 3.5v 2 ≙ 0.8v 5 ≙ 4.6v 3 ≙ 2.2v
CHORUS/FLANGER ●RATE:	0 → 7.0	0 at 0v 7.0 at 5v
CHORUS/FLANGER ●DEPTH:	0 → 7.0	0 at 0v 7.0 at 5v

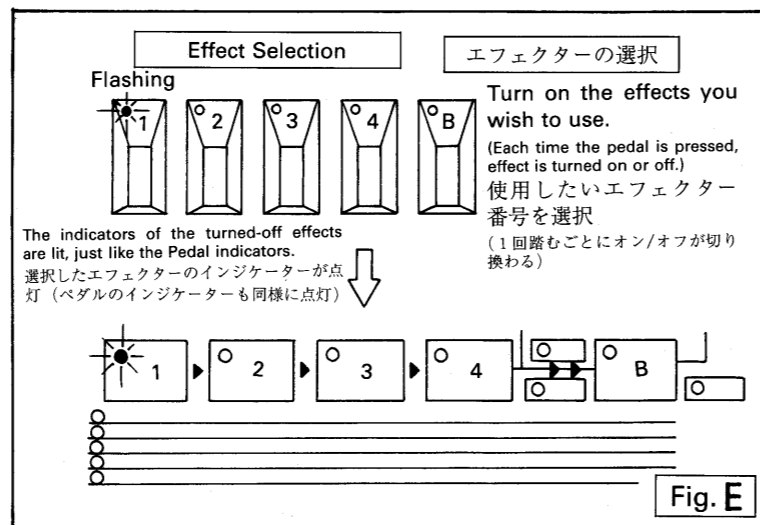
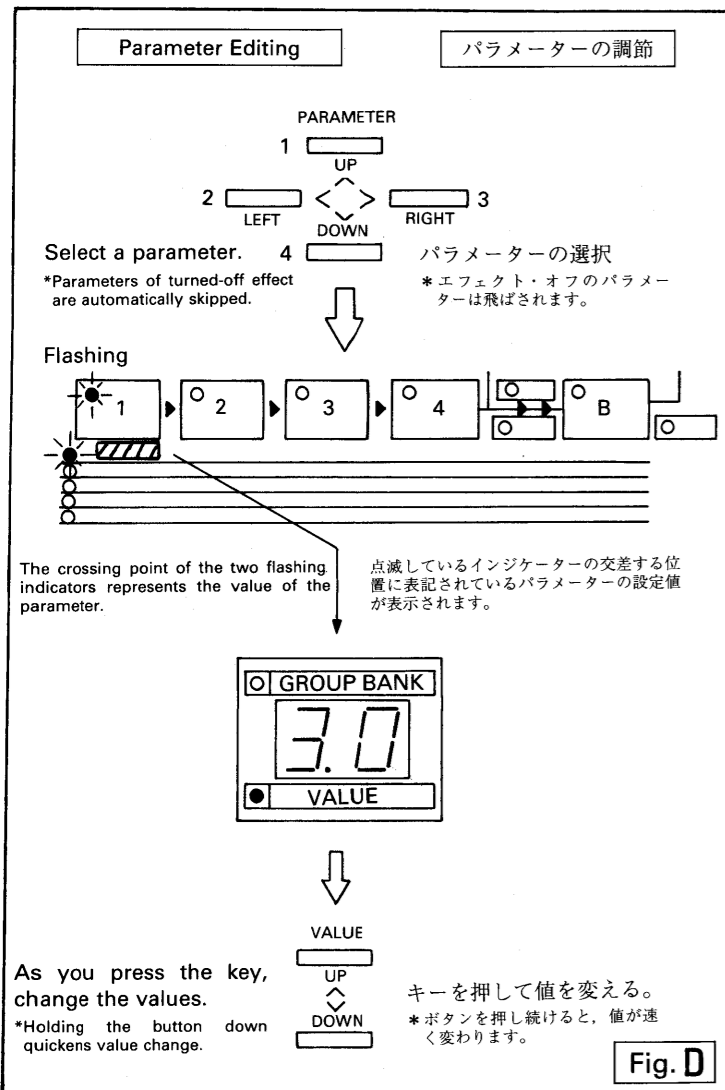
TABLE-F

VALUE	C	B	A
0	0	0	0
1.0	0	0	1
2.0	0	1	0
3.0	0	1	1
4.0	1	0	0
5.0	1	0	1
6.0	1	1	0
7.0	1	1	1

0 at 0v
1 at 5v

TABLE-E

Parameter	Check Point		
	Group 1	Group 2	Group 3
ATTACK	A IC47 62pin (MT Board)	CN8-15	IC5 11pin (Display Board)
	B IC47 61pin (MT Board)	CN8-14	IC5 10pin (Display Board)
	C IC47 60pin (MT Board)	CN8-13	IC5 9pin (Display Board)
DIST	A IC47 56pin (MT Board)	CN8-9	IC2 11pin (Display Board)
	B IC47 55pin (MT Board)	CN8-8	IC2 10pin (Display Board)
	C IC47 54pin (MT Board)	CN8-7	IC2 9pin (Display Board)
DISTORTION LEVEL	A IC47 59pin (MT Board)	CN8-12	IC3 11pin (Display Board)
	B IC47 58pin (MT Board)	CN8-11	IC3 10pin (Display Board)
	C IC47 57pin (MT Board)	CN8-10	IC3 9pin (Display Board)
REVERB TONE	A IC47 47pin (MT Board)	IC3 11pin (Display Board)	
	B IC47 46pin (MT Board)	IC3 10pin (Display Board)	
	C IC47 45pin (MT Board)	IC3 9pin (Display Board)	
NOISE SUPPRESSOR THRESHOLD	A IC48 54pin (MT Board)	IC29 11pin (MT Board)	
	B IC48 52pin (MT Board)	IC29 10pin (MT Board)	
	C IC48 51pin (MT Board)	IC29 9pin (MT Board)	



③ Controls from 4051

These are five parameters: ATTACK, DIST, DISTORTION LEVEL, REVERB TONE and NOISE SUPPRESSOR THRESHOLD.

- a) Select parameter to be checked (Fig. D).
- b) Find the check point from Table E, and location (IC) from Fig. F; connect scope to the check point.
- c) Check the selected parameter groups in the order 1, 2, and 3.
- d) Increment/decrement VALUE and check the results against Table F.

The following is an example where parameter ATTACK is checked.

③ 4051のコントロール

パラメータは ATTACK, DIST, DISTORTION LEVEL, REVERB TONE, NOISE SUPPRESSOR THRESHOLD の 5 個あります。

Check の手順は

- a) Check したいパラメータを選択する。(図 D 参照)
- b) オシロのプローブを TABLE E を参照して、Check Point にあてる。(IC の位置は図 F 参照)
- c) 選択したパラメータのグループ 1, 2, 3 の順に、Check していく。
- d) VALUE 値を変化させて (図 D 参照), TABLE F の様になることを確認する。
例として、パラメータ “ATTACK” を Check する場合を、下記に示した。

④ Other control checking

1. CHORUS/FLANGER changeover control

- 1-1. Press SELECT key for Edit mode.
- 1-2. Press Switch pedal 4 to select CHORUS/FLANGER. (Refer to Fig. E.)
- 1-3. Select “MODE (1...CHO, 2-5...FLG)” using PARAMETER keys. (Refer to Fig. D.)
- 1-4 Connect a prove of the scope (or DC voltmeter) to pin 2 of IC4 on MT board.
- 1-5. Select MODE “1” (or “2”-“5”) using VALUE UP or DOWN key.
- 1-6. Verify each reading as shown below.

MODE “1” (CHORUS).....+6V
MODE “2”-“5” (FLANGER)-6V

④ その他のコントロール

1. CHORUS/FLANGER 切替コントロール

- 1-1.SELECT ボタンを押しエディット・モードに入る。
- 1-2.ペダル 4 を押し CHORUS/FLANGER を選択する。(FIG. E 参照)
- 1-3.PARAMETER キーを押して “MODE(1...CHO, 2-5...FLG)” を選択する。(Fig. D 参照)
- 1-4.オシロスコープ (又は直流電圧計) を IC 4 (MT 基板) の 2 番ピンに接続する。
- 1-5.VALUE UP 又は DOWN キーを押して MODE “1” (又は “2” - “5”) を選択する。
- 1-6.下記のように電圧が変化することを確認する。

MODE “1” (CHORUS) + 6 V
MODE “2” - “5” (FLANGER) - 6 V

2. EQ MID FREQUENCY changeover control

- 2-1. In the similar way (CHORUS/FLANGER, steps 1-1 to 1-5), select EQUALIZER MID-FREQ value (0.5, 1.0, 2.0).
- 2-2. Verify each reading as shown below.

2. EQ MID FREQUENCY 切替コントロール

- 2-1.(CHORUS/FLANGER のステップ1-1~1-5)と同じような方法で EQUALIZER MID-FREQ のバリュー値(0.5, 1.0, 2.0)を選択する。
- 2-2.下表のように各電圧が変化することを確認する。

VALUE (kHz)	CHECK POINT (MT board)	
	pin 8 of IC41	pin 8 of IC40
0.5	-6V	+6V
1.0	+6V	-6V
2.0	-6V	-6V

3. REVERB control

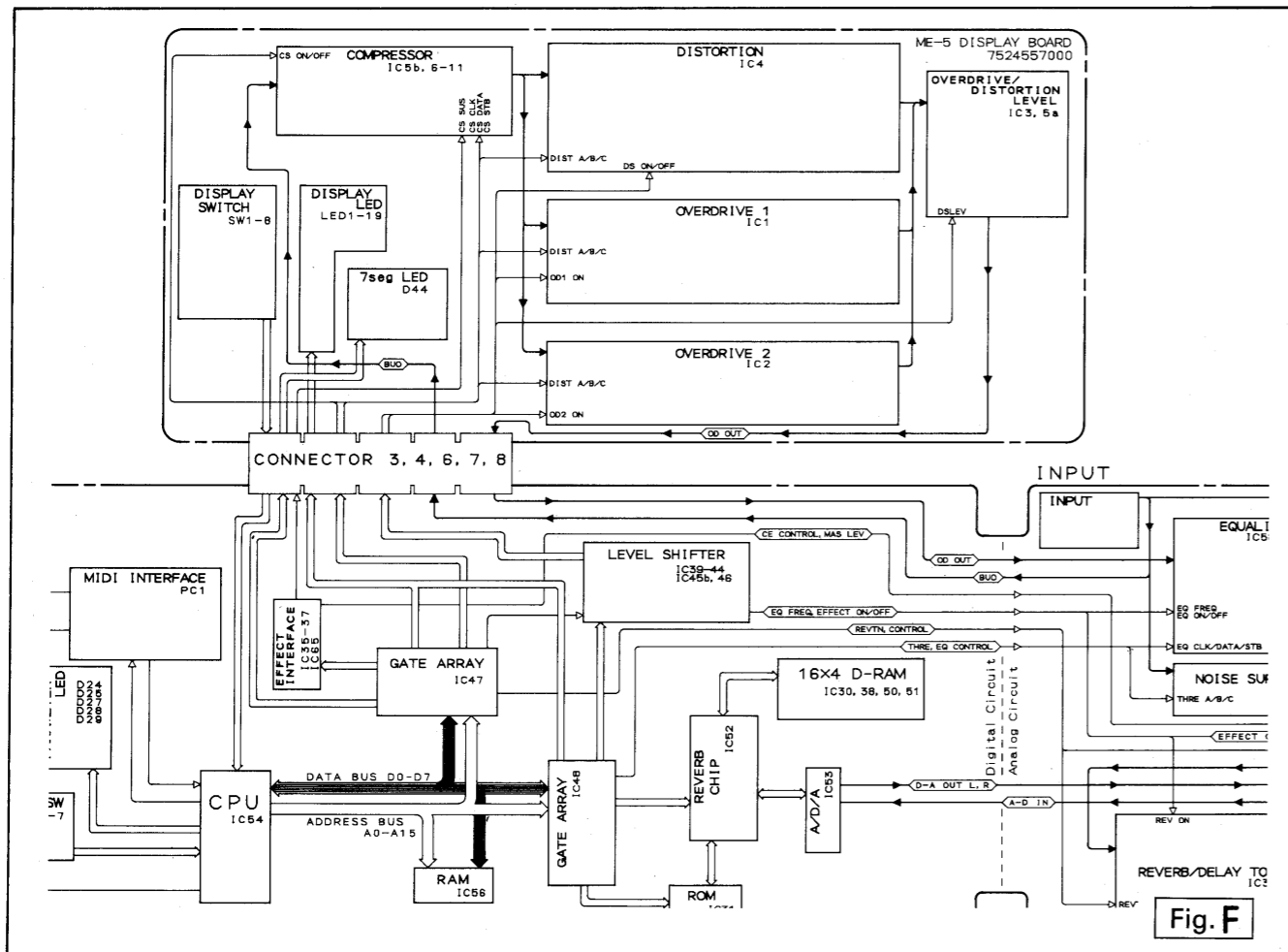
- 3-1. In the similar way, select DIGITAL REVERB values (MODE and TIME).
- 3-2. Changing the values (MODE and TIME), verify the waveform change followed by the values.
If no change, something is wrong.

3. REVERB コントロール

- 3-1. 同じような方法で DIGITAL REVERB のバリュー値 (MODE と TIME) を選択する。
- 3-2.バリュー値(MODE と TIME)を変化させながら、そのバリュー値に対応した波形の変化があるか確認する。変化があれば問題なし。

チェックポイント: ID52 (ピン98-100, 1, 11, 12)

CHECK POINT: IC52 (pins 98-100, 1, 11 and 12)

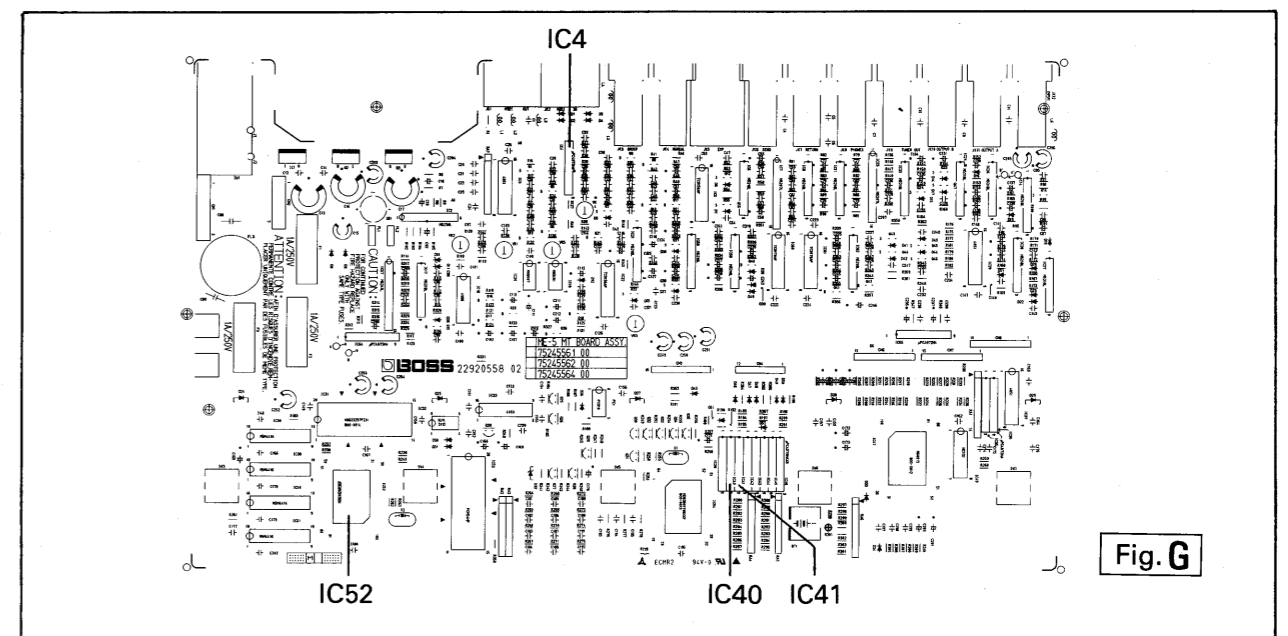


Example: Checking parameter ATTACK

- ① Select ATTACK.
- ② Set VALUE to 0 on the panel.
- ③ Referring to Table E, connect scope to A (IC47 pin 62) of group 1. Verify that the reading is 0V as listed on Table E (A = 0V). In the same way connect to B (IC47 pin 61) and C (IC47 pin 60) and check reading against Table E (B = 0V and C = 0V), respectively.
- ④ Set VALUE to 1.0 from the panel and repeat step 3 above; next VALUE to 2.0, next to 3.0 and so on up to 7.0.
- ⑤ Similarly, check groups 2 and 3, repeating steps 1 to 4.

例 パラメータ “ATTACK” を Check する場合

- ①ATTACK を選択する。
- ②まず、パネル面の VALUE 値を “0” に設定する
- ③Table E を参照して、グループ 1 の A (IC47 62pin), B (IC47 61pin), C (IC47 60pin) の順に、オシロスコープのプローブをあて、TABLE F (A=0V, B=0V, C=0V) の様になるか確認する。
- ④パネル面の VALUE 値をそれぞれ “1.0”, “2.0” “7.0” にした状態でステップ3を実行し確認する。
- ⑤グループ 2, グループ 3 についても、ステップ 1 4 を実行し確認する。



HOW TO SET "SEND/RETURN" "SEND/RETURN" の設定

1. Press SELECT button (1) for Edit Mode. (Fig. 1)
Select キー (1) を押して、Edit Mode にはいる。(EDIT の LED が点灯する。Fig. 1)
2. Select "SEND RETURN" using PARAMETER Key (2, 3)
("SEND RETURN" LED will light.) (Fig. 2)
パラメーター・キー (2, 3) で "SEND RETURN" を選ぶ。("SEND RETURN" の LED が点灯する。Fig. 2)
3. Pressing VALUE UP Key allows you to select SEND/RETURN function on.
Pressing VALUE DOWN Key allows you to select SEND/RETURN function off. (Fig. 3)
VALUE キーの "UP" を押すと ON, "DOWN" を押すと OFF になる。(Fig. 3)

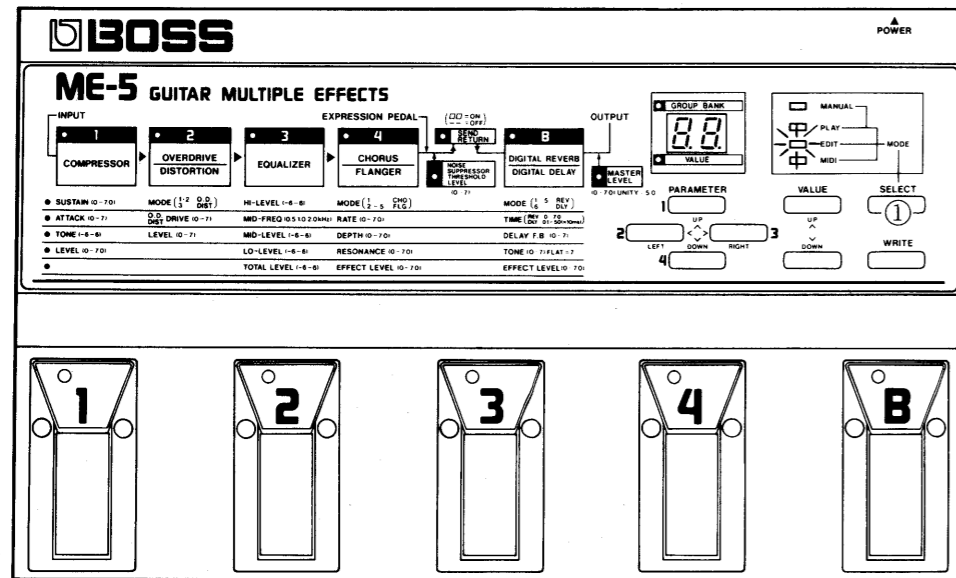


Fig. 1

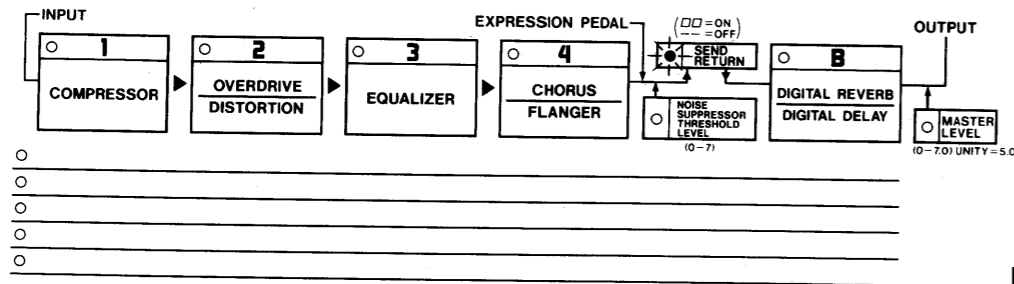


Fig. 2

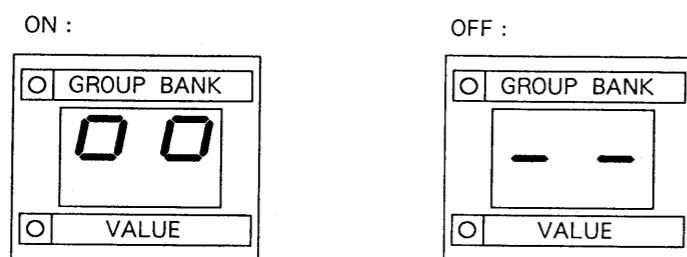


Fig. 3

CHANGE INFORMATION

Connecting members on MT and Display boards
Effective: SN 905500-UP

Reason: Improve productivity

変更案内

SNO.905500以降より下記の様に変更します。

理由：生産効率向上のため。

SN 780000-905499	SN 905500-UP
<p>Display Board</p> <p>connector post</p> <p>15p connector post x 4 (PN. 13439430)</p> <p>12p connector post x 1 (PN. 13439431)</p> <p>View from component side Fig. A</p>	<p>Display Board</p> <p>connector w/leads</p> <p>15p connector w/leads x 4 (PN. 2341060600)</p> <p>12p connector w/leads x 1 (PN. 2341060700)</p> <p>View from component side Fig. B</p>
<p>MT Board</p> <p>connector w/leads</p> <p>15p connector w/leads x 4 (PN. 2341060600)</p> <p>12p connector w/leads x 1 (PN. 2341060700)</p> <p>View from foil side Fig. C</p>	<p>MT Board</p> <p>connector post</p> <p>15p connector post x 4 (PN. 13439430)</p> <p>12p connector post x 1 (PN. 13439431)</p> <p>View from foil side Fig. D</p>

Compatibility

Replacing a PCB with one in the same SN group keeps compatibility.
Using a PCB of different SN group instead of existing version requires connecting members to be replaced

サービスの対応

修理を行なう際、図 A と図 C の場合と、図 B と図 D の場合の互換性はありますが、図 A と図 D、図 B と図 C の場合の互換性は有りません。
SN 780000-から905499までの製品の MT 基板又は、ディスプレイ基板を補修用基板と交換する場合、上図(図 A→図 B、図 C→図 D)の様リード付コネクタ又はコネクタポストを付け換えて使用して下さい。