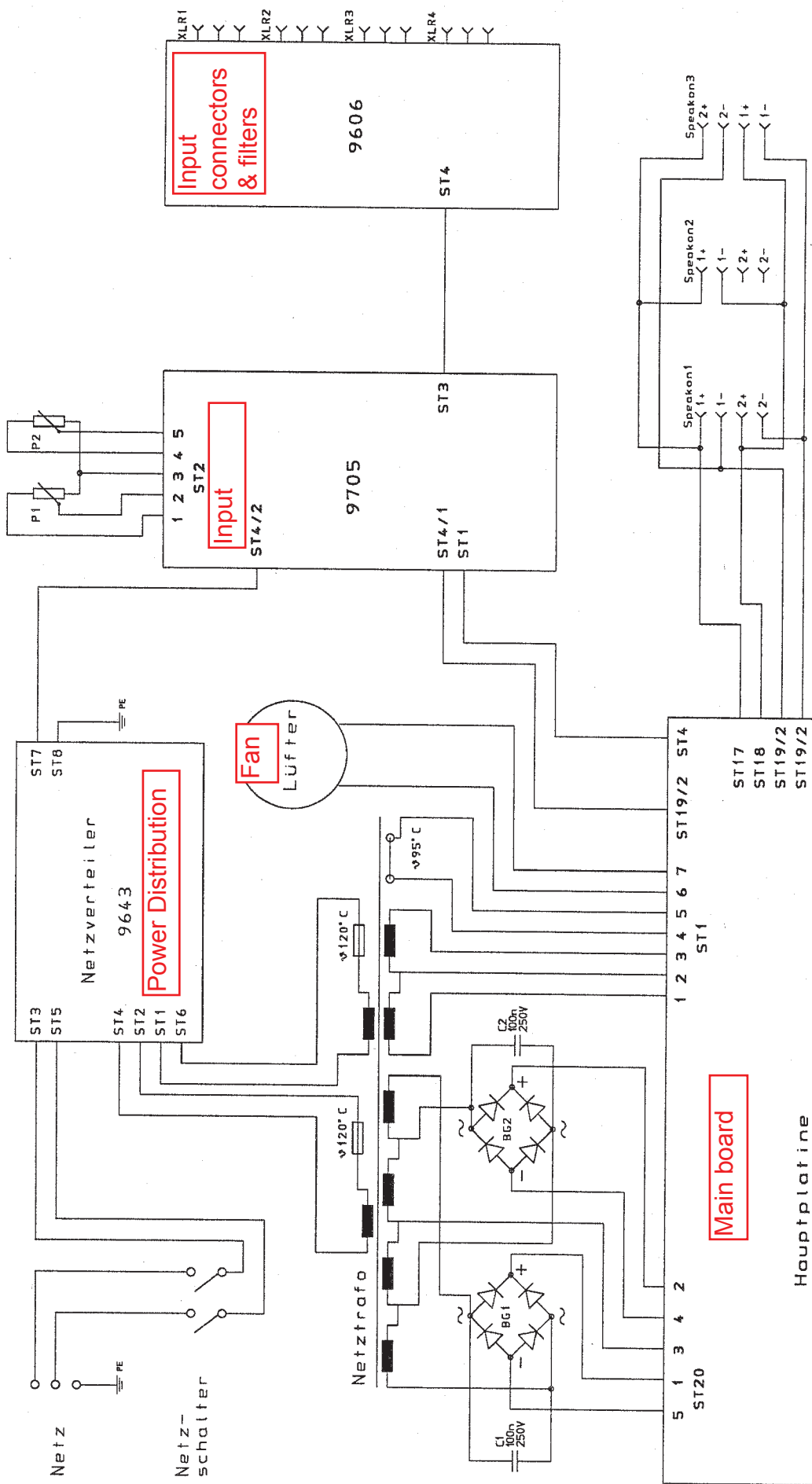


D

C

B

A



Maßstab 1:1		DX12	
CAMCO Produktions- und Vertriebs-GmbH		Verdrahtungsplan	
57482 Wenden-Gerlingen			
Datum Name		Bearb. 12.95 R	
		Gepr. Norm	
Zust. Änderung Datum Name			
		Blatt 1	

ST3/6/8/10/12	
9303	

ST2/5/7/9/11	
9303	

1

2

3

4

A

B

C

D

576
 1A
 2A
 3A
 4A
 5A
 6A
 7A
 8A
 9A
 10A
 11A
 12A
 13A
 14A
 15A
 16A
 17A
 18A
 19A
 20A
 21A
 22A
 23A
 24A
 25A
 26A
 27A
 28A
 29A
 30A
 31A
 32A
 FL64

TE2
 TE1
 VCA2
 VCA1
 RS2
 RS1
 CL2
 CL1
 LA2
 LA1
 O1
 -24
 +24
 -15
 +15
 GND

IN2-
 IN2+
 SGND
 IN1-
 IN1+

ST1
 ST3
 ST2
 ST4

S1
 S2

C1 100n 63V ST5

RC1, RC2, RC3, RC4, RC5, RC6, RC7, RC8, RC9, RC10, RC11, RC12, RC13, RC14, RC15, RC16, RC17, RC18, RC19, RC20, RC21, RC22, RC23, RC24

IC1 TL074
 IC2 TL074
 IC3 TL074
 IC4 TL074

CAMCO Produktions-
 und Vertriebs-GmbH
 57482 Wenden-Gertlingen

Nr. 9606

Maßstab 1:1
 DX12

Einschub

Datum		Name	
Bearb.	3.96	R	
Gepr.			
Norm			

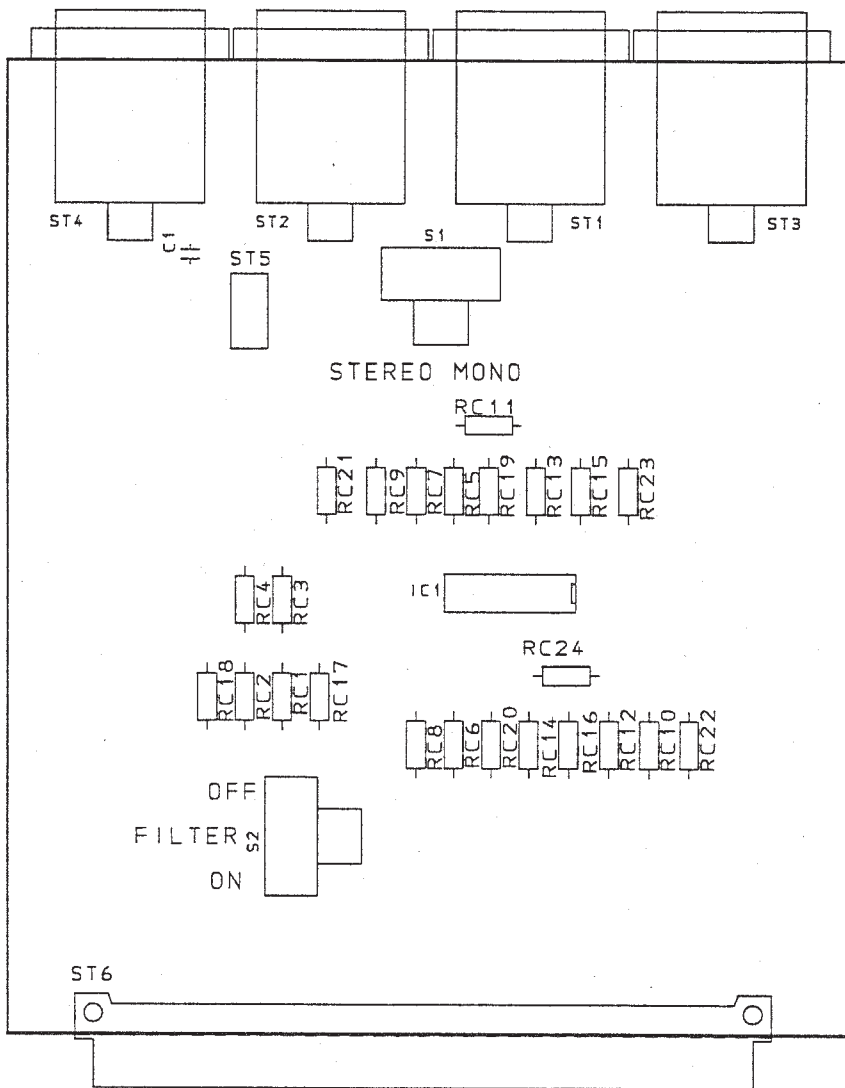
Zust.	Änderung	Datum	Name	Blatt	von

1

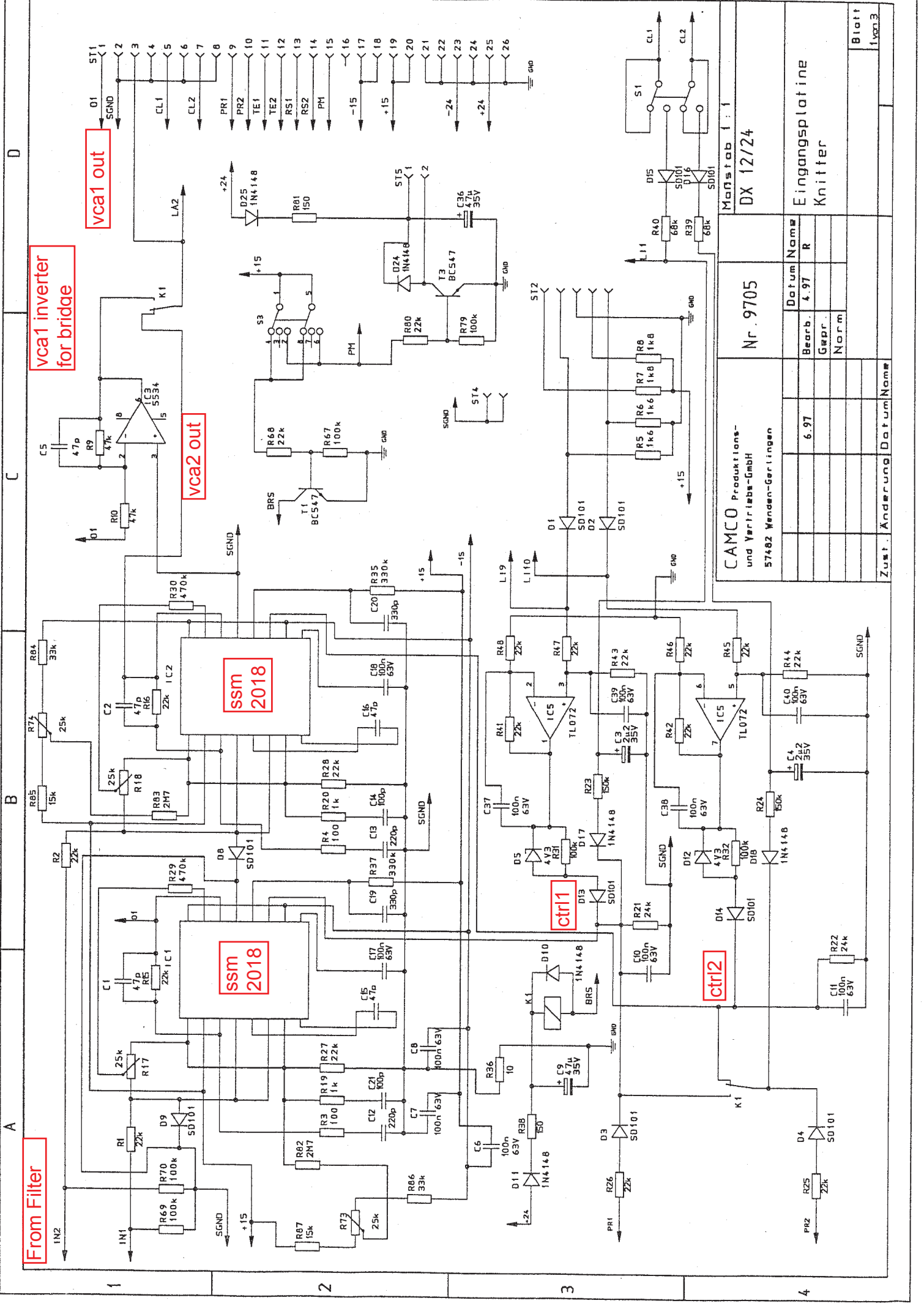
2

3

4



CAMCO Produktions- und Vertriebs-GmbH 57482 Wenden-Gerlingen				Nr. 9606		Maßstab 1 : 1	
						DX12	
				Datum		Name	
				Bearb. 3.96		R	
				Gepr.			
				Norm			
				Blatt			
Zust.	Änderung	Datum	Name				



From Filter

vca1 inverter for bridge

vca1 out

vca2 out

ssm 2018

ssm 2018

ctrl1

ctrl2

CAMCO Produktions-
und Vertriebs-GmbH
57462 Wenden-Gerlingen

Nr. 9705

Maßstab 1:1
DX 12/24

Eingangsplatine
Knitter

Zust. Änderung Datum Name

Bearb.	Datum	Name
6.97	4.97	R
		Norm

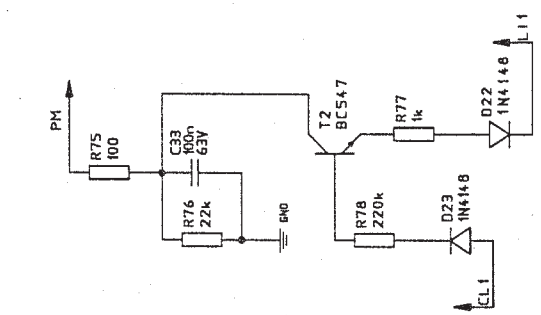
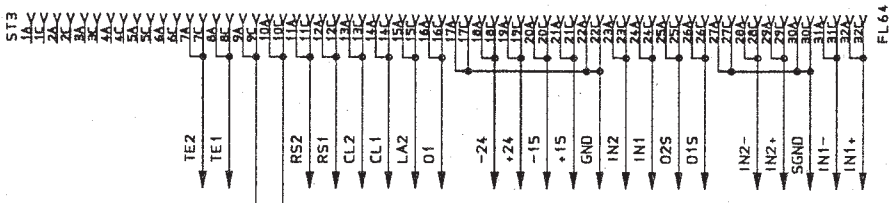
Blatt
1 von 3

D

C

B

A



to filter

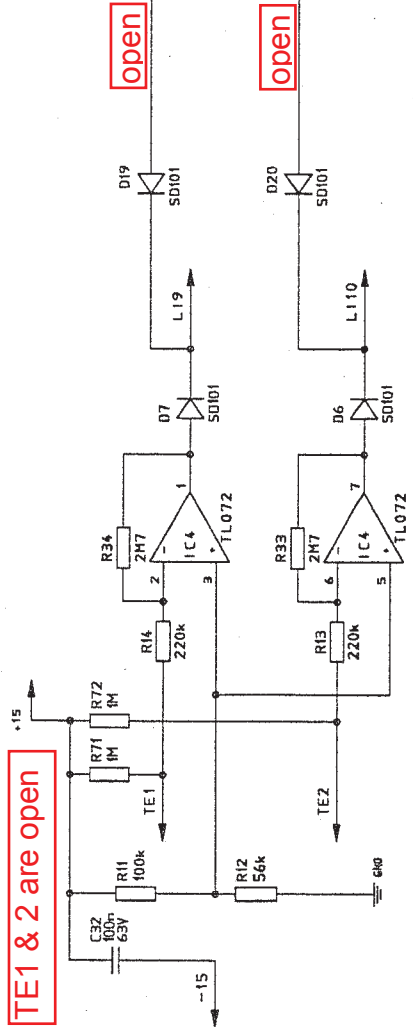
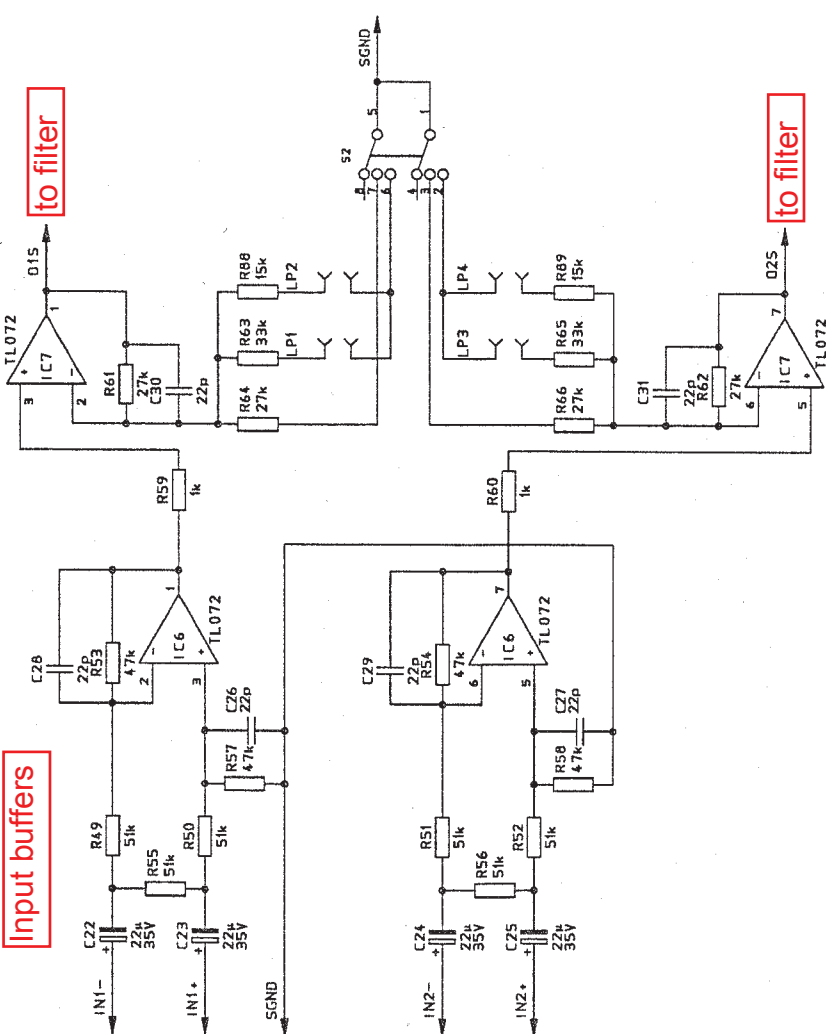
to filter

Input buffers

TE1 & 2 are open

open

open



CAMCO Produktions- und Vertriebs-GmbH 57462 Wendern-Gerlingen		Nr. 9705		Maßstab 1:1 DX 12/24	
Zust.	Änderung	Datum	Name	Eingangsplatine Knitter	
		6.97	R		
			Bearb.	Blatt 2 von 3	
			Gepr.		
			Norm		

D

C

B

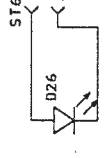
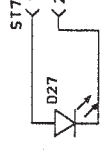
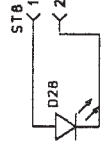
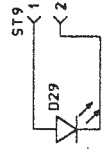
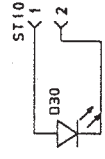
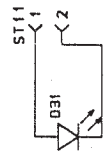
A

1

2

3

4



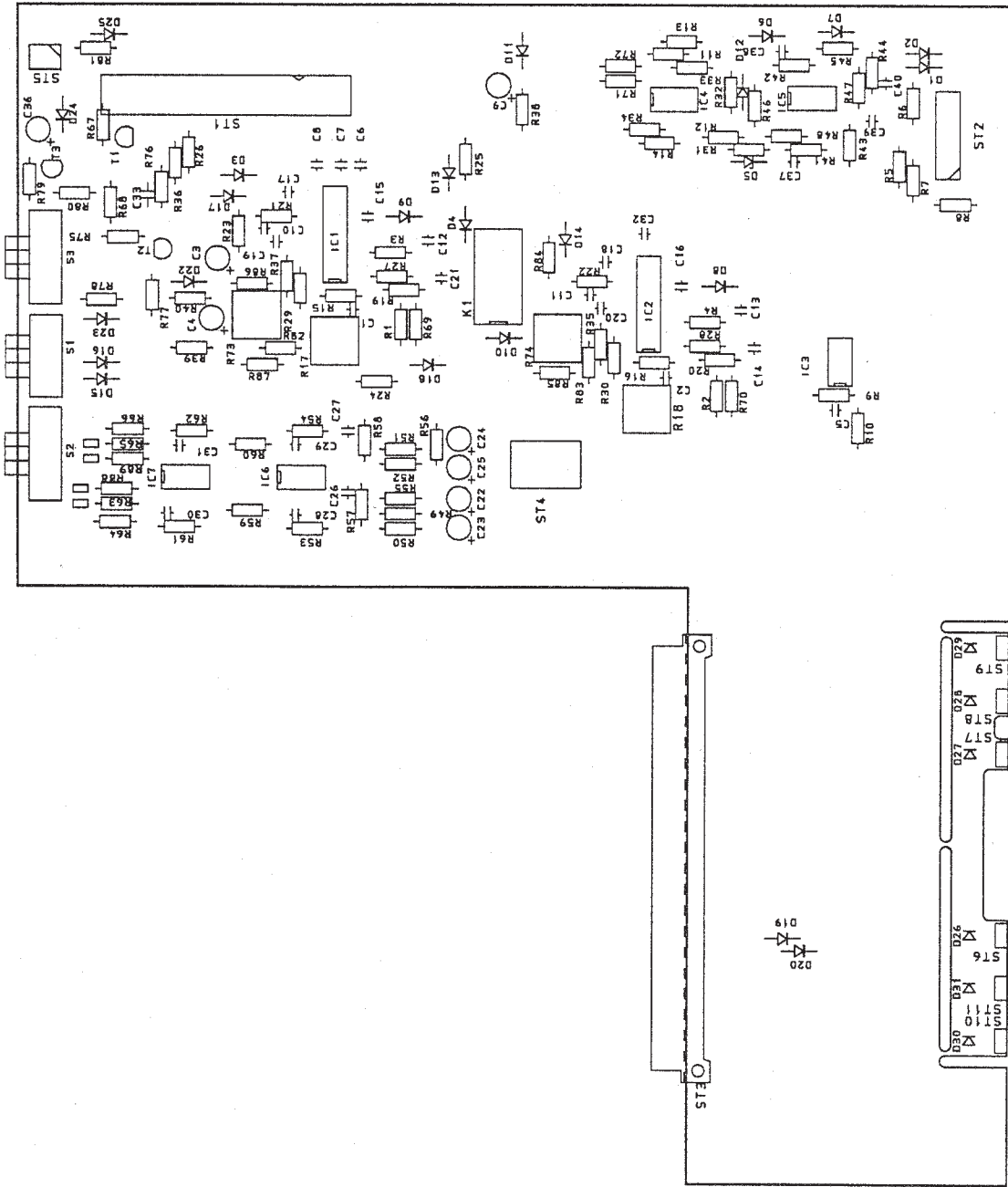
CAMCO Produktions- und Vertriebs-GmbH 57462 Wenden-Gerlingen		Nr. 9705		Maßstab 1:1 DX 12/24	
				Datum Name	
	6.97	Bearb.	4.97	R	
		Gepr.			
		Norm			
Zust.	Änderung	Datum	Name	LED-Platine Knitter	
					Blatt 3 von 3

D

C

B

A



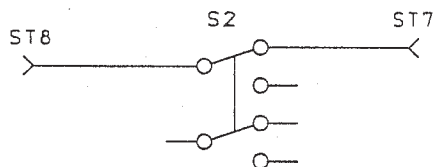
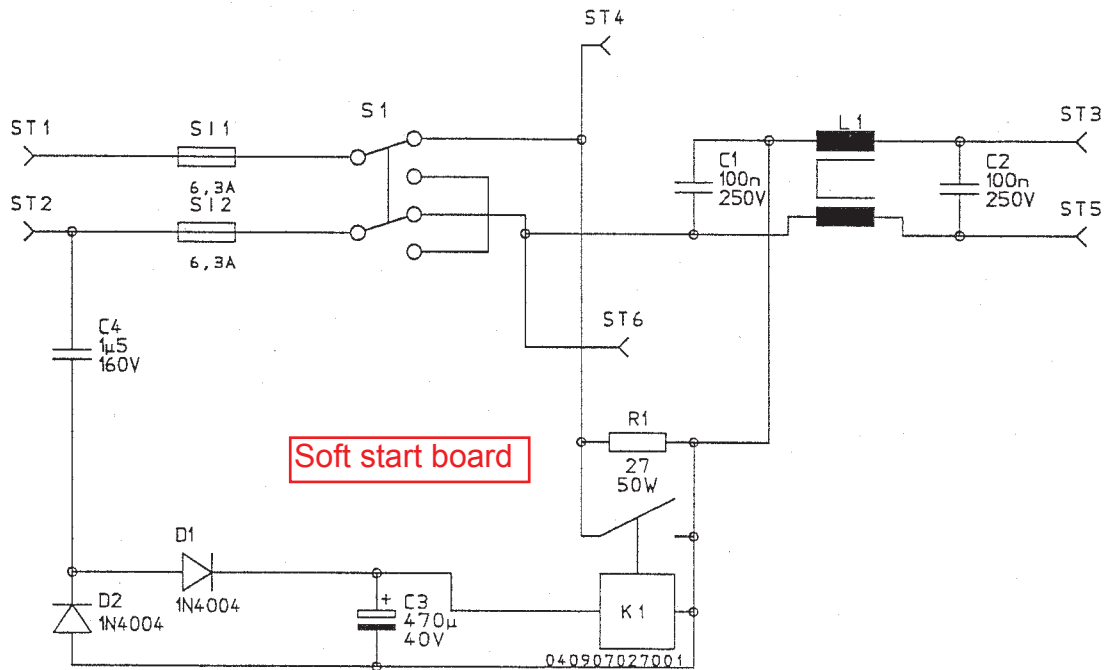
CAMCO Produktions- und Vertriebs-GmbH 57482 Wenden-Geringen		Nr. 9705		Maßstab 1:1 DX 12/24	
Zust.	Änderung	Datum	Name	Eingangsplatine Knitter	
		6.97	Bearb. 4.97 Gepr. Norm.	R	
				Blatt 1 von 1	

1

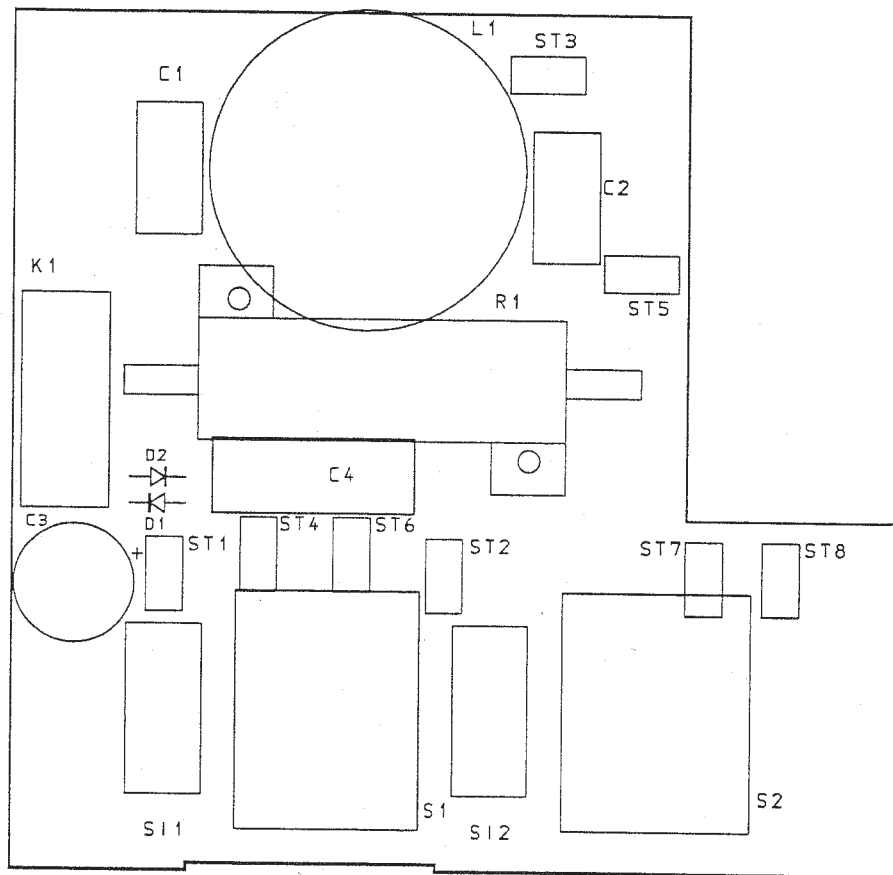
2

3

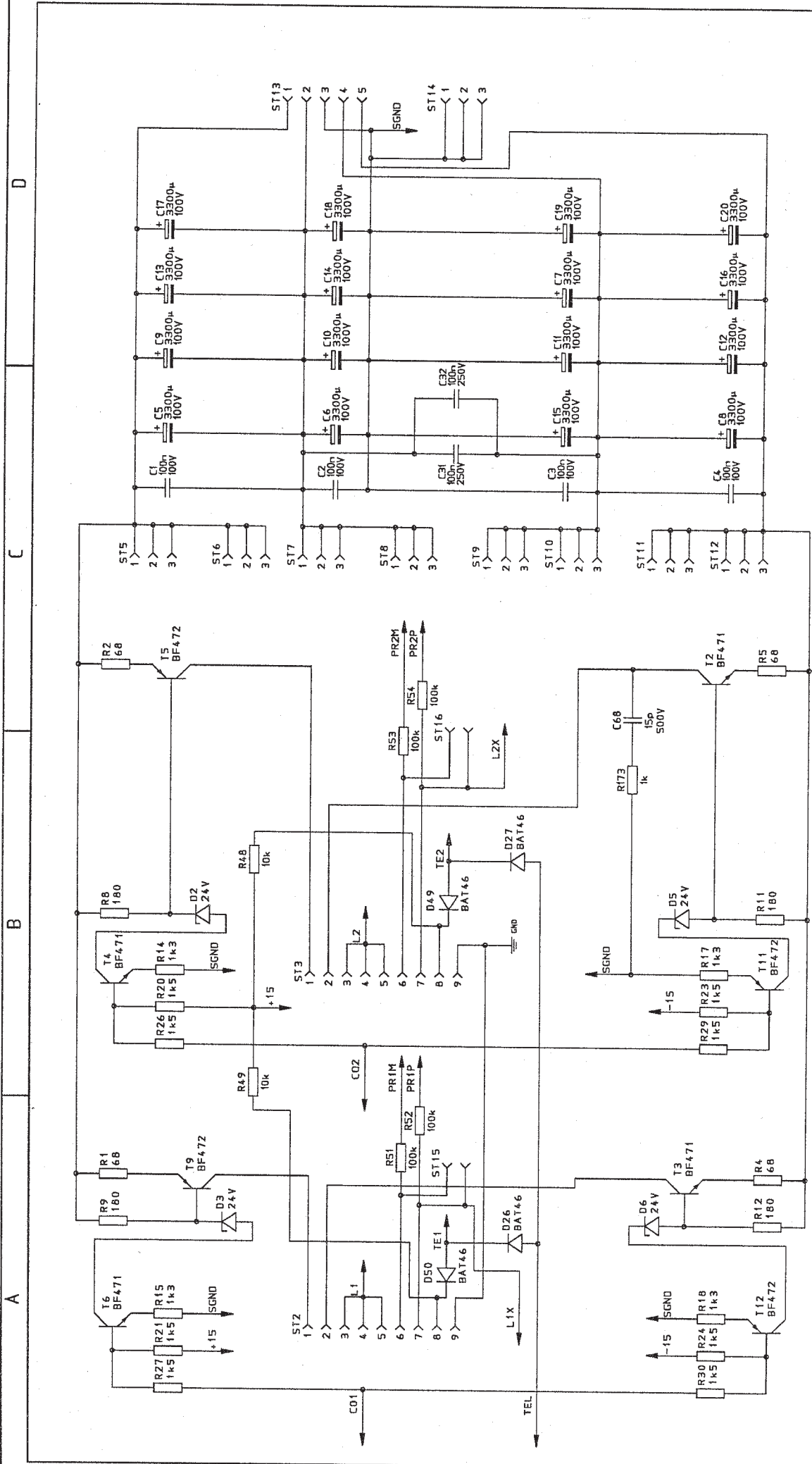
4



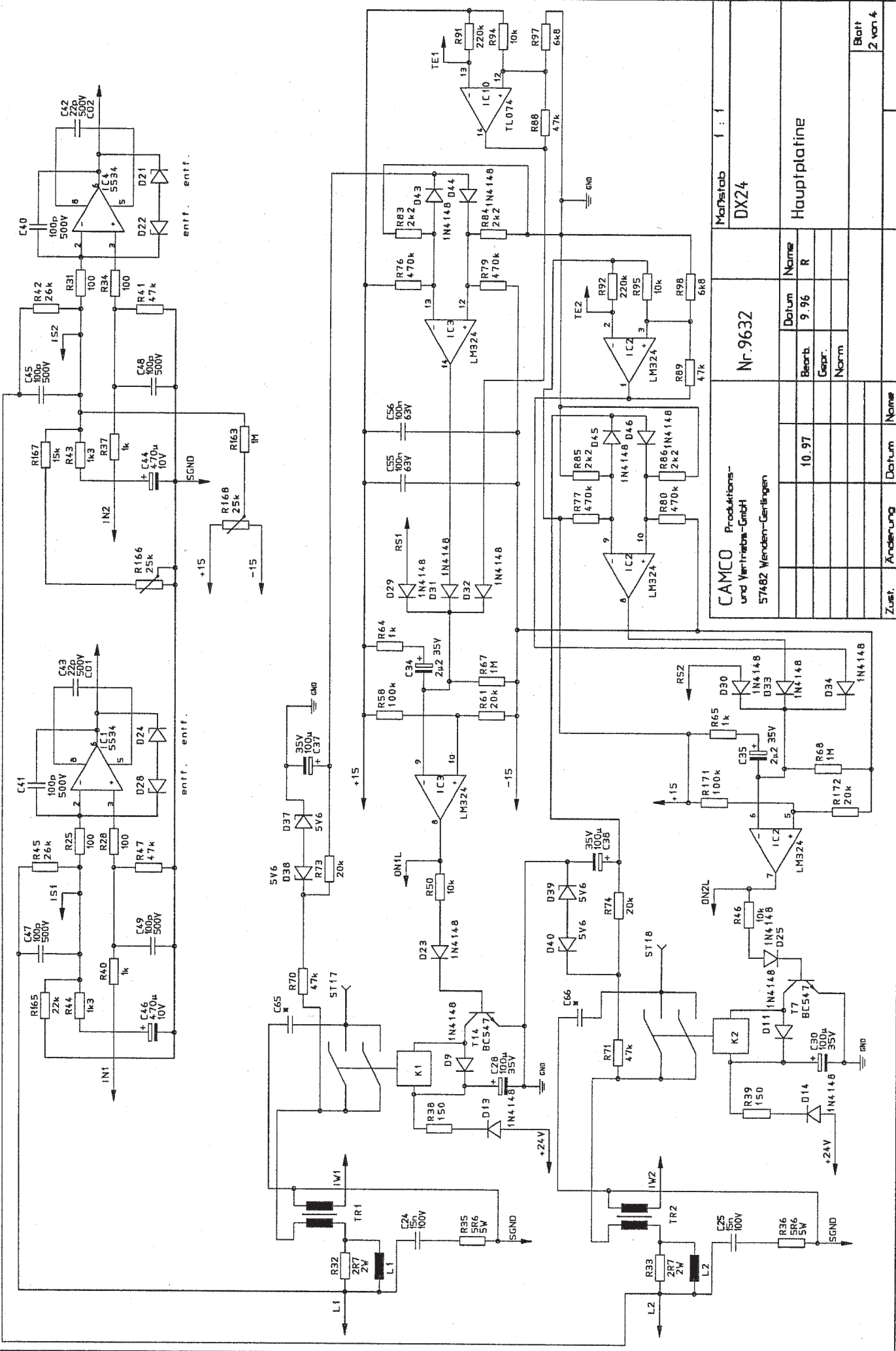
CAMCO Produktions- und Vertriebs-GmbH 574-82 Wenden-Gerlingen		Nr. 9643		Maßstab 1 : 1	
				PS10 / DX12 / DX24 Netzplatine	
			Datum	Name	Filter + Einschaltstrom- begrenzung
		Bearb.	12.96	R	
		Gepr.			
		Norm			
					Blatt
Zust.	Änderung	Datum	Name		



CAMCO Produktions- und Vertriebs-GmbH 57482 Wenden-Gerlingen				Nr. 9643		Maßstab 1 : 1	
						PS10 / DX12 / DX24 Netzplatine	
				Datum		Name	
				Bearb. 12.96		R	
				Gepr.			
				Norm			
				Blatt			
Zust.	Änderung	Datum	Name				



CAMCO Produktions- und Vertriebs-GmbH 57482 Wenden-Gerlingen		Nr. 9632		Maßstab DX24	
10.97	9.96	Bearb.	R	Hauptplatte	
		Gepr.			
		Norm			
Zust.	Änderung	Datum	Name	Blatt 1 von 4	



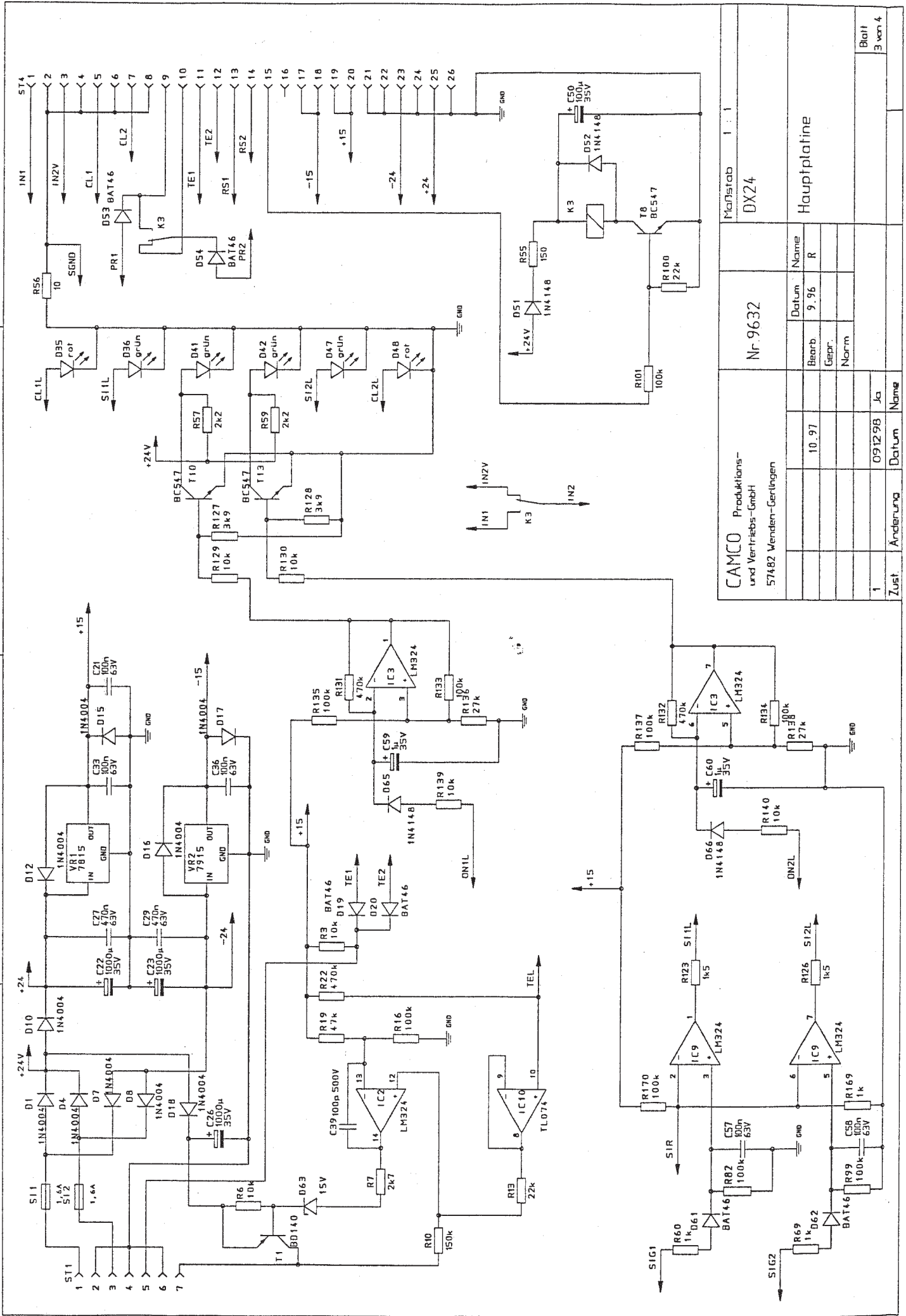
CAMCO Produktions- und Vertriebs-GmbH 57482 Wenden-Gertingen	Maßstab DX24	
	Nr.9632	
	Hauptplatte	
	Datum	
	10.97	Rearb. 9.96
		Norm
		Name
		R
		Zust.
		Änderung
		Datum
		Name
		Blatt
		2 von 4

D

C

B

A

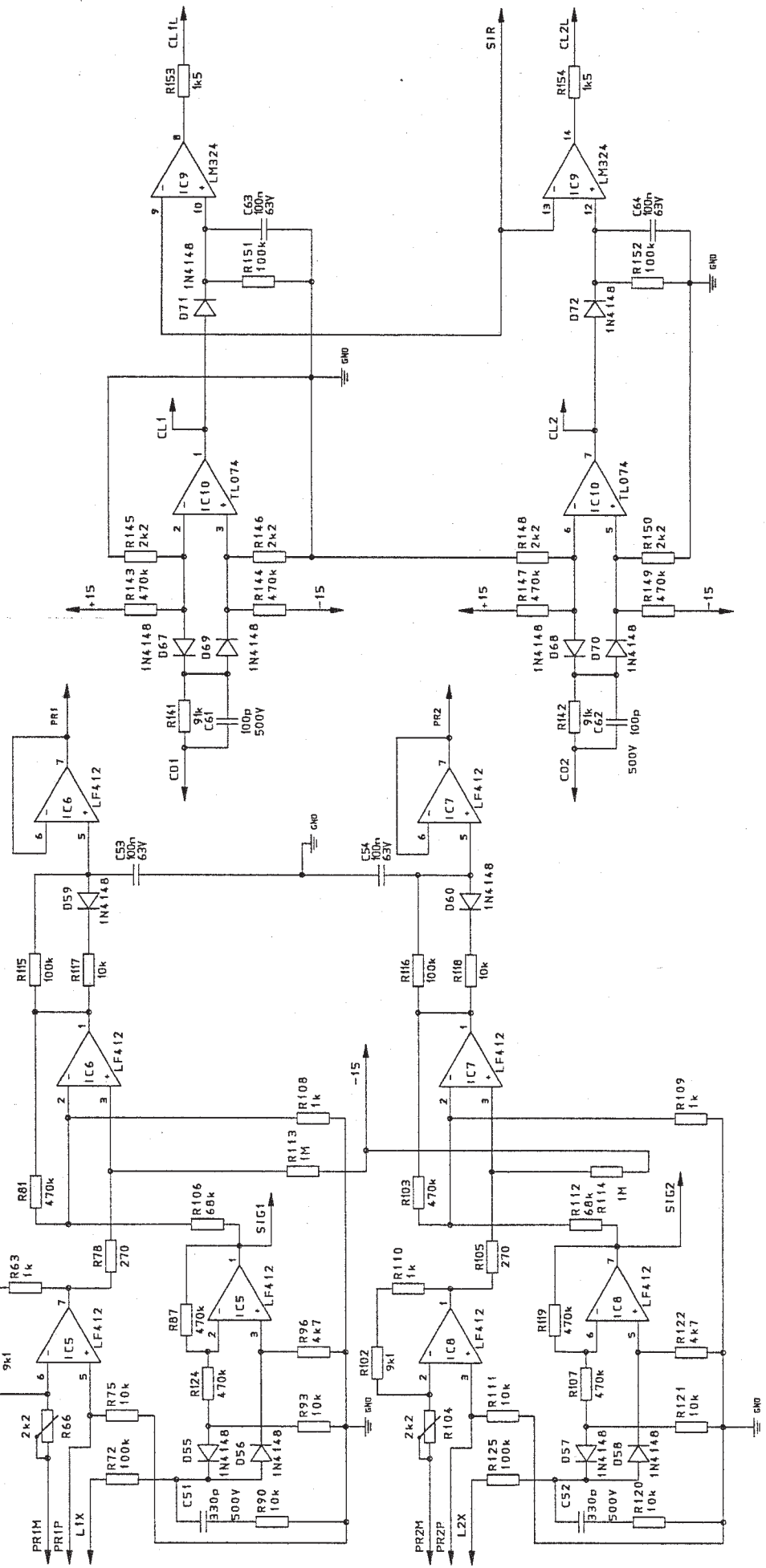


CAMCO Produktions- und Vertriebs-GmbH
57482 Mendener-Görlingen

Zust.	1	Änderung		Datum	09.12.98	Name	Ja
			10.97				
				Bearb.	9.96	Name	R
				Gepr.			
				Norm			

Maßstab 1:1
DXZ4
Hauptplatine

Blatt
3 von 4



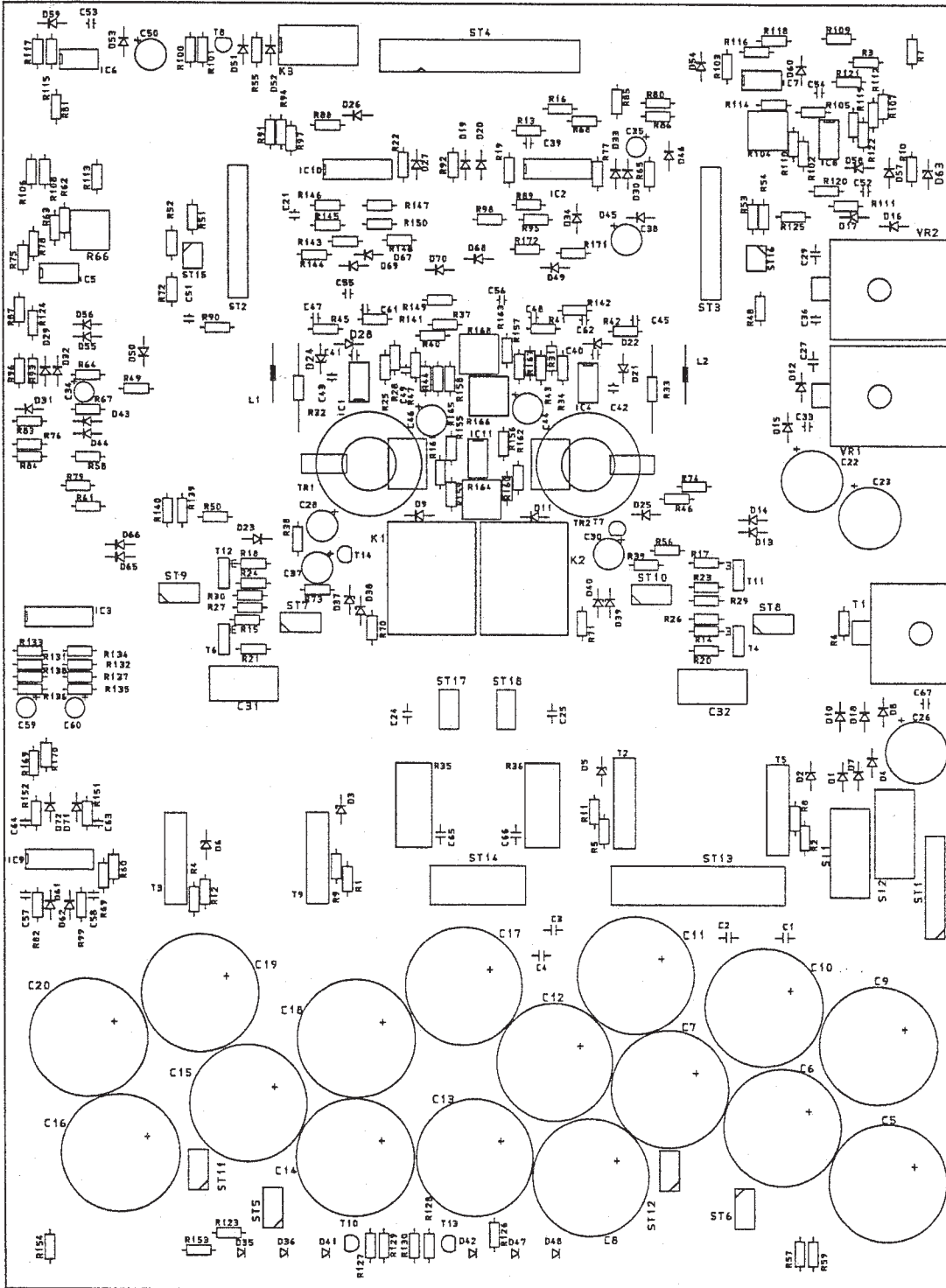
CAMCO Produktions- und Vertriebs-GmbH 57462		Nr. 9632		Manstab 1 : 1 DX24	
Zust. Änderung Datum Name		Bearb. 9.96		Datum Name	
		Gepr.		R	
		Norm		Hauptplatine	
Blatt 4 von 4					

D

C

B

A



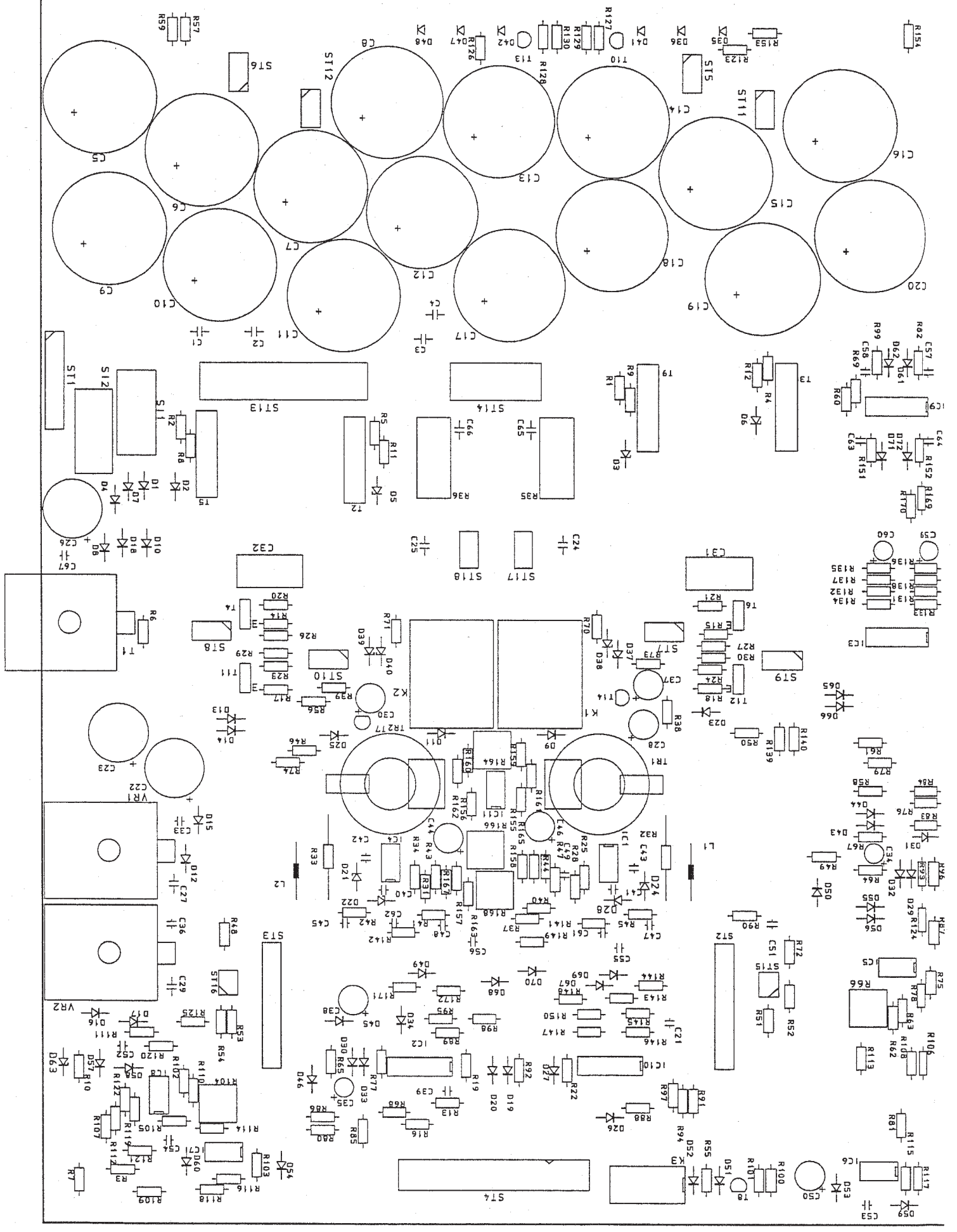
CAMCO Produktions- und Vertriebs-GmbH 57402 Wenden-Gertlingen	Nr. 9632		Maßstab 1:1 DX24	
	Datum Name R		Hauptplatine	
	Bearb.	9.96		
	Gewr.			
	Norm			
Zust.	Änderung	Datum	Name	Blatt 1 von 1

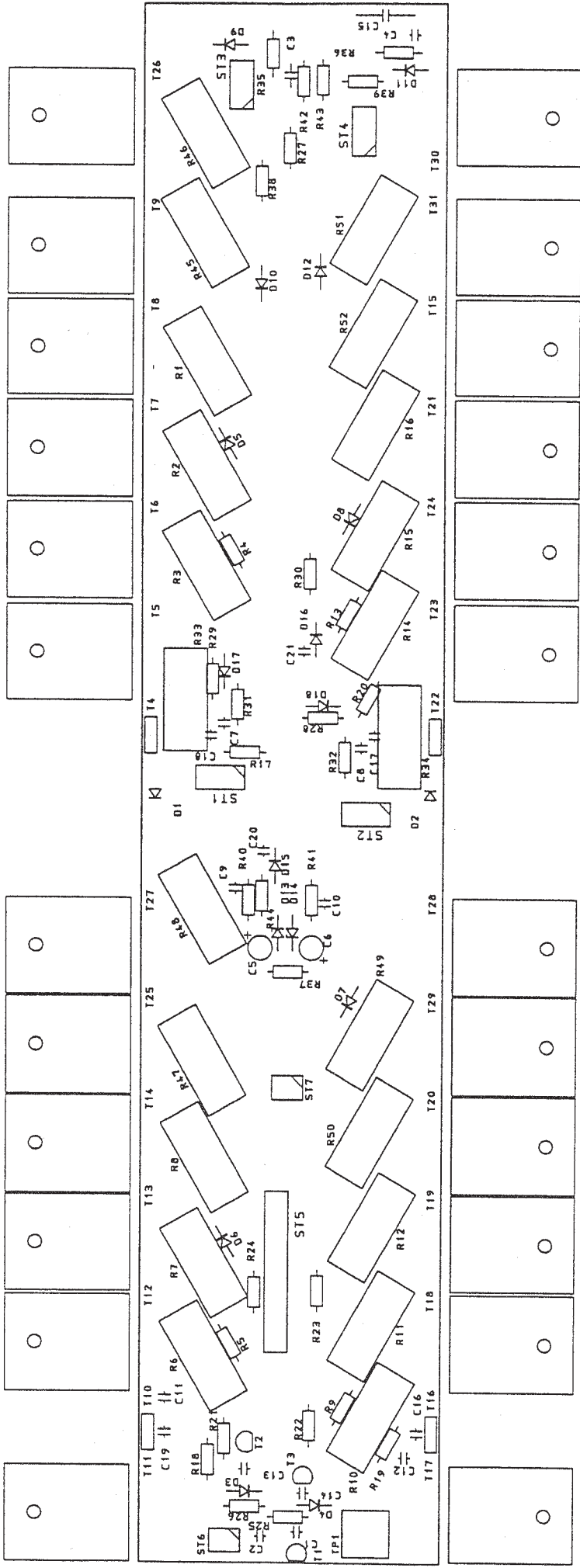
1

2

3

4





CAMCO Produktions- und Vertriebs-GmbH 57462 Wenden-Gerlingen		Nr. 9602		Maßstab 1:1 DX24	
Zust.	Änderung	Datum	Name	KK-Platine	
		Bearb.	7.96	R	
		Gepr.			
		Norm			
					Blatt
					(von)

