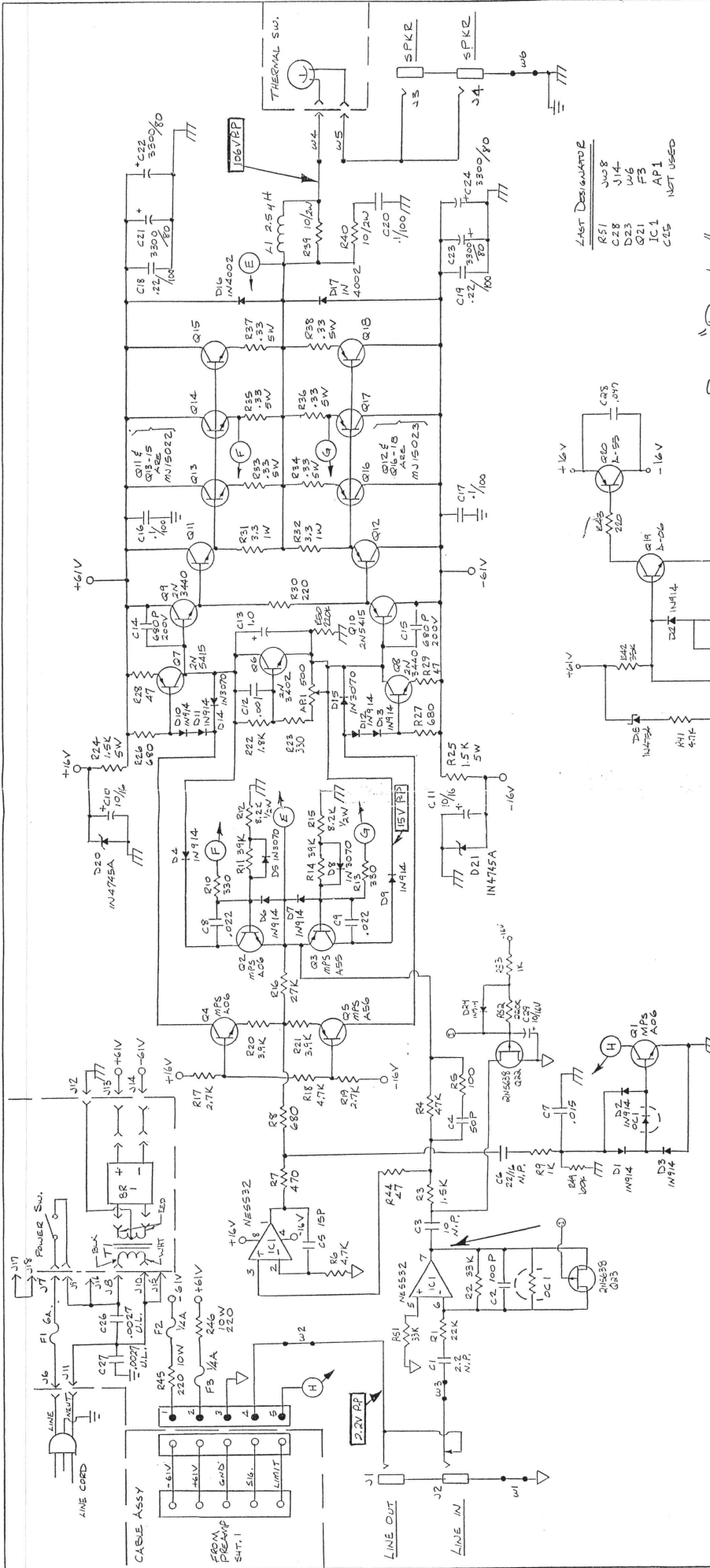


NOTES:
SEE SHEET # 1

↓ = INPUT GROUND

PA-8350/8350 POWER AMPLIFIER / SUPPLY SMT. 2 OF 2
 REVISIONS:
 ① SR 2-20-87 1400 FERGUSON AVE ST. LOUIS, MO. 63193
 ② DTC 3-23-87
 ③ BOM 11-5-87
 DRAWING NO: 6-242-01
 AT DESIGNED

LAST DESIGNER
 R46 JWS
 Z8 W6
 D21 F3
 G20 IC1
 IC2 NOT USED

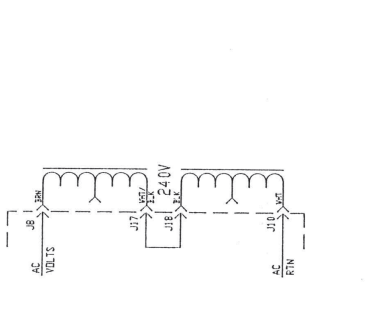
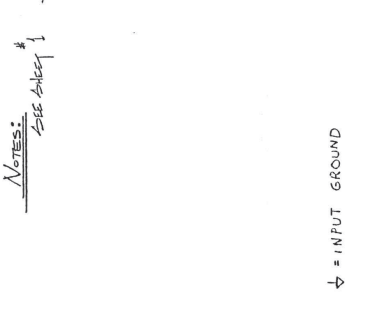
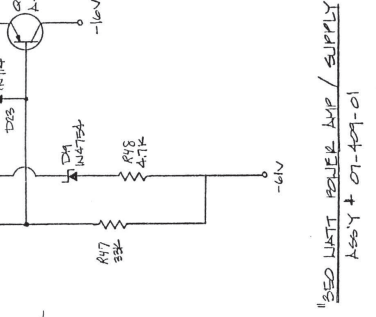


PARTS LIST

PART	POWER	PRICE	QTY	REMARKS
Q16	1N1003	96-123-01	1	WIRE
Q17	"	97-188-86	1	"
Q18	"	97-188-82	1	"
Q19	"	97-188-82	1	"
Q20	"	97-188-82	1	"
Q21	"	97-188-82	1	"
Q22	"	97-188-82	1	"
Q23	"	97-188-82	1	"
Q24	"	97-188-82	1	"
Q25	"	97-188-82	1	"
Q26	"	97-188-82	1	"
Q27	"	97-188-82	1	"
Q28	"	97-188-82	1	"
Q29	"	97-188-82	1	"
Q30	"	97-188-82	1	"
Q31	"	97-188-82	1	"
Q32	"	97-188-82	1	"
Q33	"	97-188-82	1	"
Q34	"	97-188-82	1	"
Q35	"	97-188-82	1	"
Q36	"	97-188-82	1	"
Q37	"	97-188-82	1	"
Q38	"	97-188-82	1	"
Q39	"	97-188-82	1	"
Q40	"	97-188-82	1	"
Q41	"	97-188-82	1	"
Q42	"	97-188-82	1	"
Q43	"	97-188-82	1	"
Q44	"	97-188-82	1	"
Q45	"	97-188-82	1	"
Q46	"	97-188-82	1	"
Q47	"	97-188-82	1	"
Q48	"	97-188-82	1	"
Q49	"	97-188-82	1	"
Q50	"	97-188-82	1	"
Q51	"	97-188-82	1	"
Q52	"	97-188-82	1	"
Q53	"	97-188-82	1	"
Q54	"	97-188-82	1	"
Q55	"	97-188-82	1	"
Q56	"	97-188-82	1	"
Q57	"	97-188-82	1	"
Q58	"	97-188-82	1	"
Q59	"	97-188-82	1	"
Q60	"	97-188-82	1	"
Q61	"	97-188-82	1	"
Q62	"	97-188-82	1	"
Q63	"	97-188-82	1	"
Q64	"	97-188-82	1	"
Q65	"	97-188-82	1	"
Q66	"	97-188-82	1	"
Q67	"	97-188-82	1	"
Q68	"	97-188-82	1	"
Q69	"	97-188-82	1	"
Q70	"	97-188-82	1	"
Q71	"	97-188-82	1	"
Q72	"	97-188-82	1	"
Q73	"	97-188-82	1	"
Q74	"	97-188-82	1	"
Q75	"	97-188-82	1	"
Q76	"	97-188-82	1	"
Q77	"	97-188-82	1	"
Q78	"	97-188-82	1	"
Q79	"	97-188-82	1	"
Q80	"	97-188-82	1	"
Q81	"	97-188-82	1	"
Q82	"	97-188-82	1	"
Q83	"	97-188-82	1	"
Q84	"	97-188-82	1	"
Q85	"	97-188-82	1	"
Q86	"	97-188-82	1	"
Q87	"	97-188-82	1	"
Q88	"	97-188-82	1	"
Q89	"	97-188-82	1	"
Q90	"	97-188-82	1	"
Q91	"	97-188-82	1	"
Q92	"	97-188-82	1	"
Q93	"	97-188-82	1	"
Q94	"	97-188-82	1	"
Q95	"	97-188-82	1	"
Q96	"	97-188-82	1	"
Q97	"	97-188-82	1	"
Q98	"	97-188-82	1	"
Q99	"	97-188-82	1	"
Q100	"	97-188-82	1	"

TEST DESIGNS

DESIGN	DATE	REVISIONS
R51	3/28	1
C28	3/28	1
D23	3/28	1
Q21	3/28	1
IC1	3/28	1
C25	3/28	1



PCB 618
 AMPLIFIER/SUPPLY SHT. 2 OF 2
 DESIGNED BY: SLM ELECTRONICS
 1400 FERGUSON AVE.
 ST. LOUIS, MO. 63133
 DATE: 11-6-61
 DRAWN BY: R.E.E./J.M.
 CHECKED BY: J.M.
 DATE: 12/15/61
 DWG NO: 16-262-01