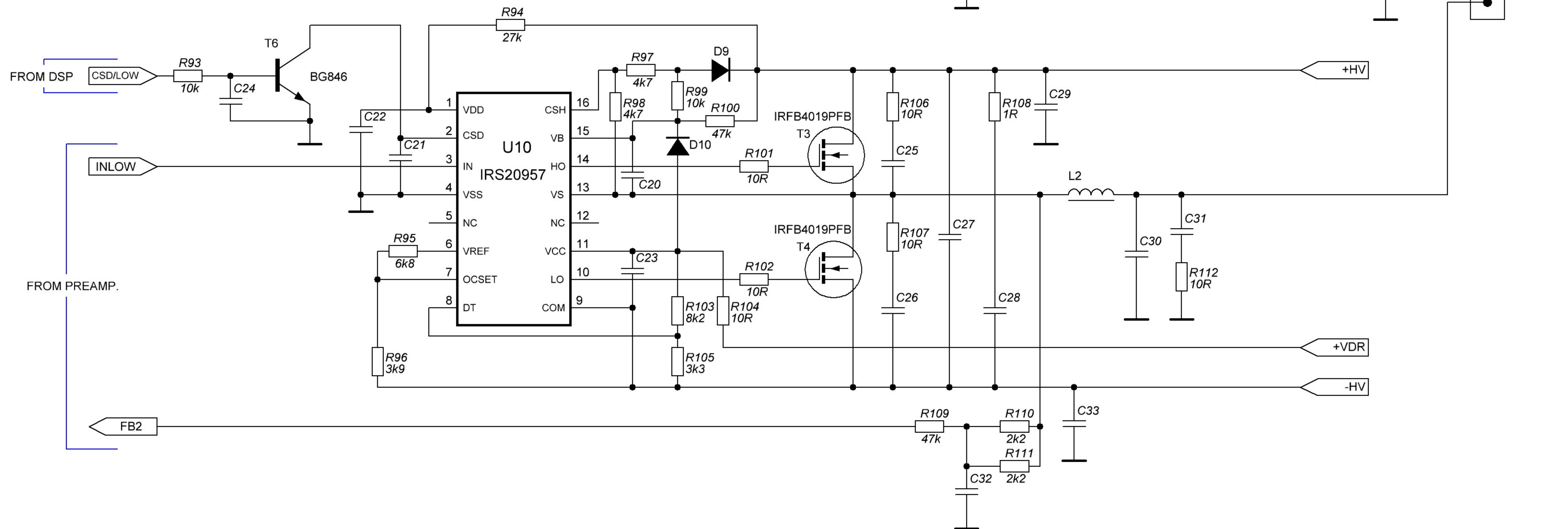
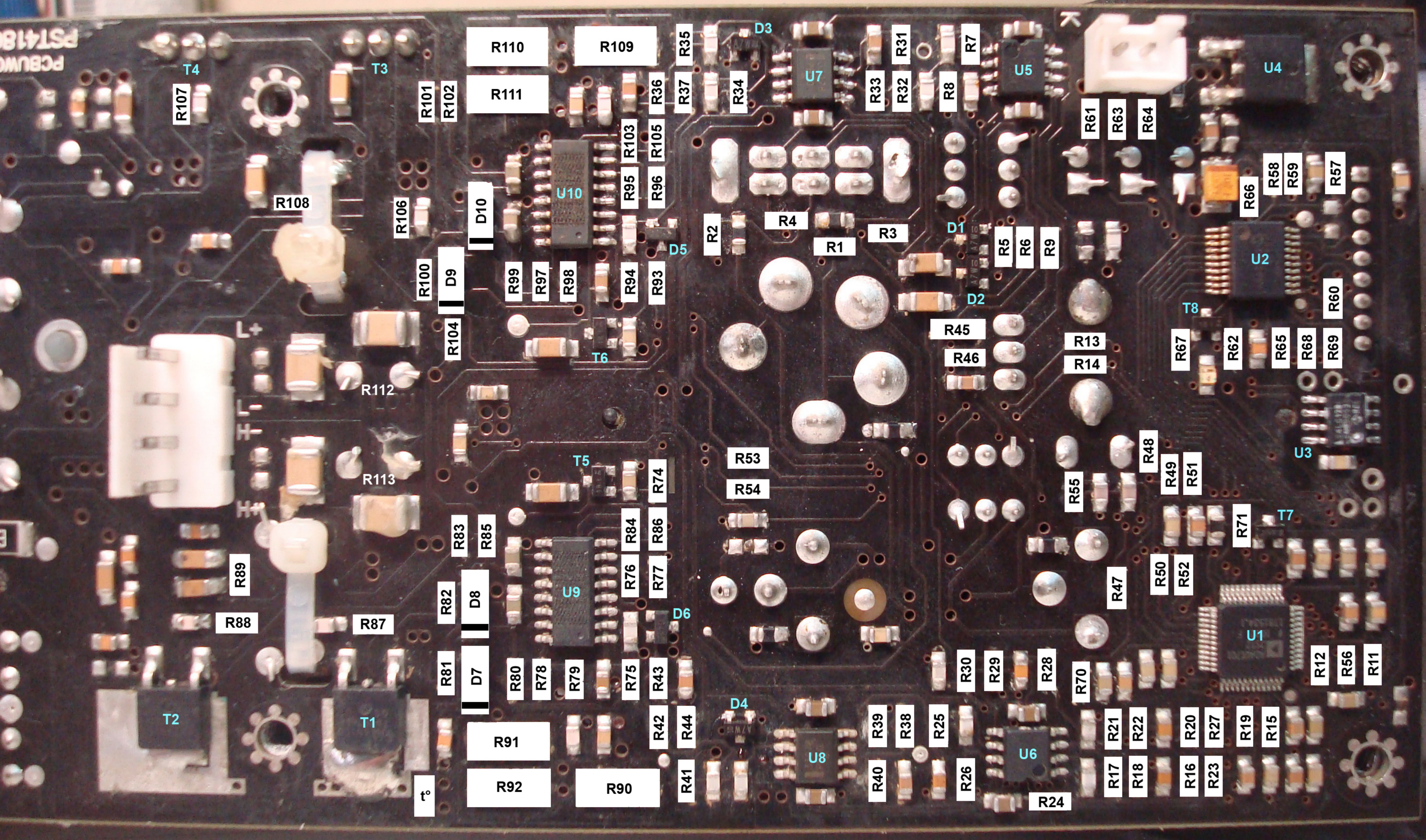


D7, D8, D9, D10 - ES3D





PCB UWB
PST1418

T4
R107

T3
R108

R110
R111

R109
R103

R35
R37
R34

D3
U7

R33
R32
R8

R7
U5

R61
R63
R64

U4

R108

R106

D10

U10

R95
R96
R105
R36

R2

R4

R1

R3

D1

R5
R6
R9

R66
R58
R59

U2

R57

R100

D9

R99
R97
R98

R94
R93

D5

R2

R4

R1

R3

D2

R5
R6
R9

R13
R14

T8

R62
R65
R68

R60

R112

R104

T6

T6

R53

R54

R45

R46

R13
R14

R67
R62
R65
R68

R60

R113

R83
R85

T5

T5

R74
R76
R77

D6

R53
R54

R45
R46

R55
R47

R49
R51

R71

U3

R89

R88

R87

R83
R85

D8

U9

R76
R77

D6

R53
R54

R45
R46

R55
R47

R49
R51

R71

U3

T2

T1

D7

R80
R78
R79

R75
R43

D4

R53
R54

R39

R38

R25

R29

R28

R70

R21

R22

R20

R27

R19

R15

R12

R56

R11

R91

R92

R90

R41

U8

R40

R38

R25

R26

R24

R70

R21

R22

R20

R27

R19

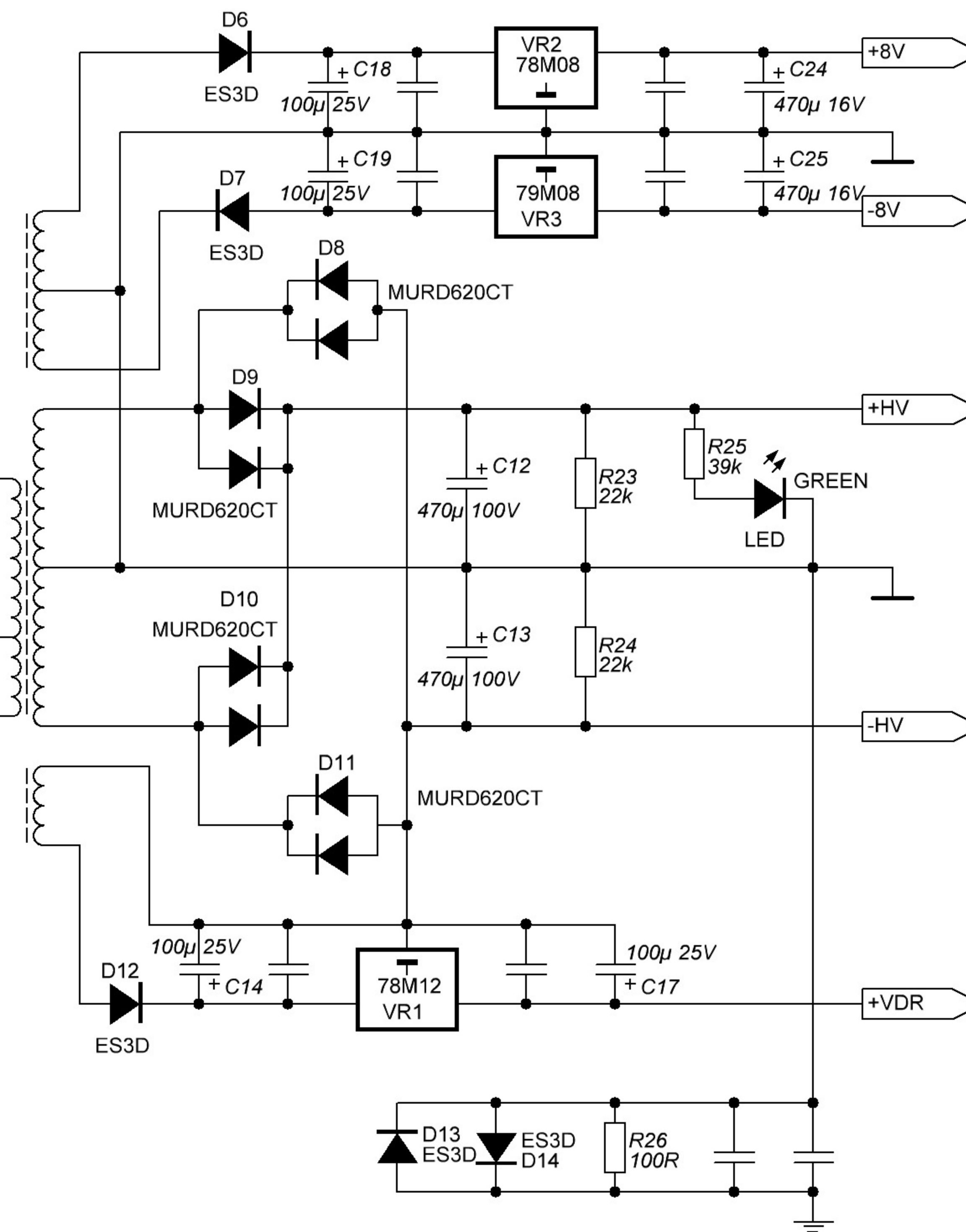
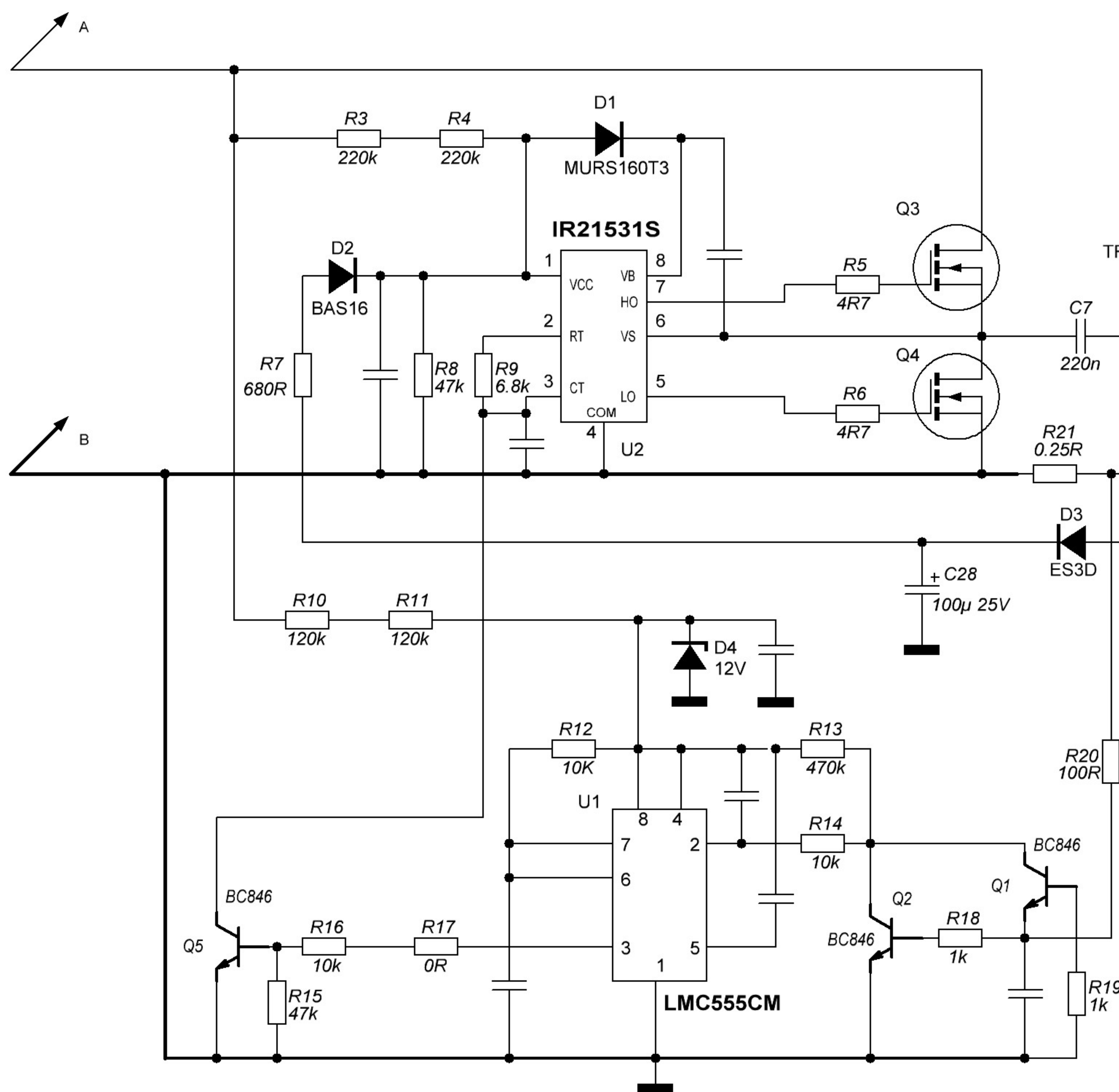
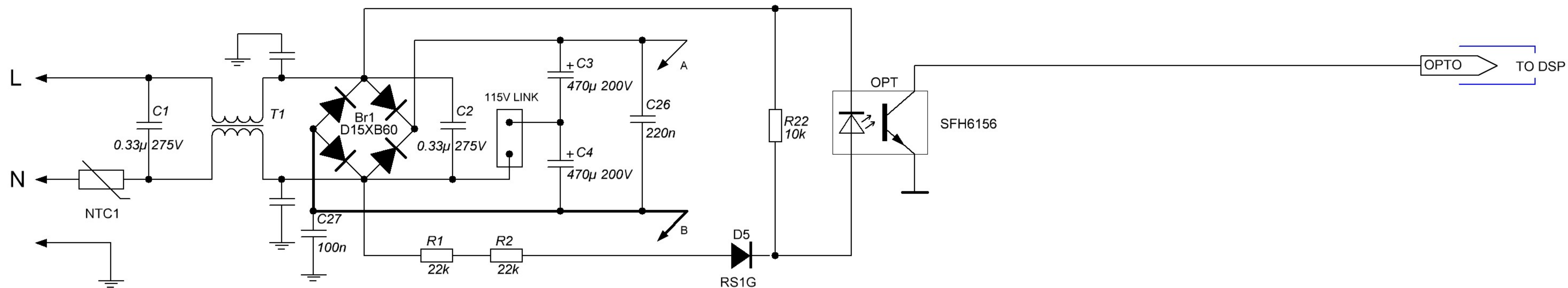
R15

R12

R56

R11

t°



Q3, Q4
STP11NK50

PCBUW08-2
PST1418C TOP
PST1418C TOP

ET
OK

F

N

PE



115V LINK

Q4

Q3

Q2

Q1

U2

U1

D2

OPT

VR1

VR3

VR2

D8

D9

D11

D10

R25 LED

R5

R6

R21

R18

R19

R13

R20

R12

R14

D1

R9

R4

R3

R8

R17

D4

R15

R16

R11

R10

R7

R22

R1

R2

D3

D12

D6

D7

R24

R23

R26

D13

D14

0-3-0
94V-0



0.76

0000

t°