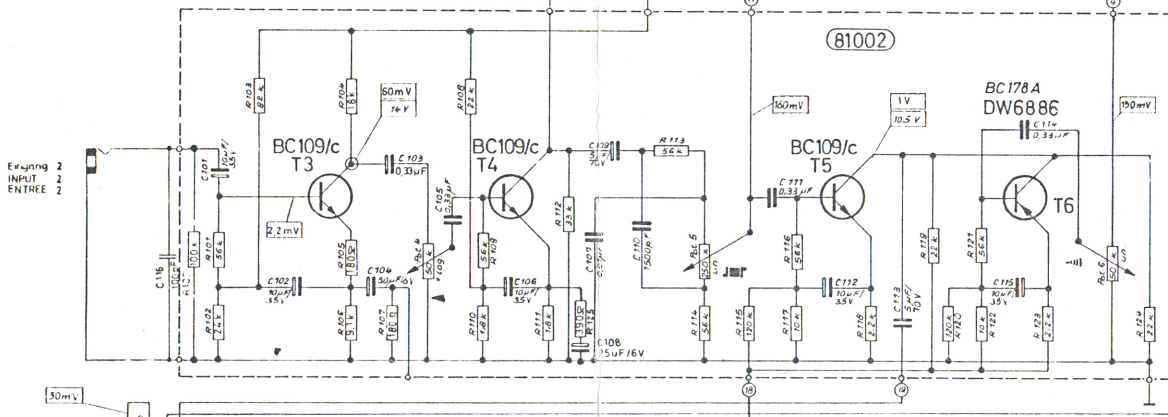
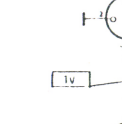


HALL FUSSCHALTER



Echo/Hall Verbindung  
ECHOUREVERBERATION  
CONNECTION  
RACCORDEMENT DE REVERBERATION



Ausgang  
OUTPUT  
SORTIE

Gemessen mit 100kV Messgerät  
Bereich 10V bzw 25V  
MEASURED WITH DC-VOLTMETER  
MEASURE AVEC VOLTMETRE COUR DIR

Gleichspannung  
DC-VOLTAGE  
TENSION CONTINU

mit RVM 1kHz  
WITH VTM 1kHz  
AVEC VOLTMETRE ALAMPES 1kHz

Wechselspannung  
AC-VOLTAGE  
TENSION ALTERNATIF

mit RVM  
WITH VTM  
AVEC VOLTMETRE ALAMPES

HF-Spannung  
RF-VOLTAGE  
TENSION HAUTE FREQUENCE

(D) Nur in Standardausführung  
FOR STANDARD MODEL ONLY  
SEULEMENT POUR MODELE GENERAL

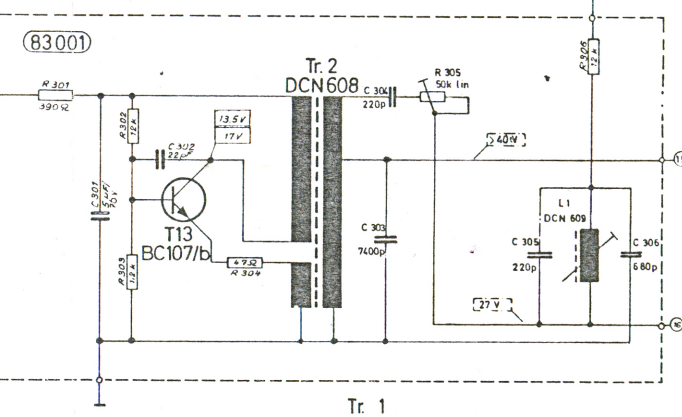
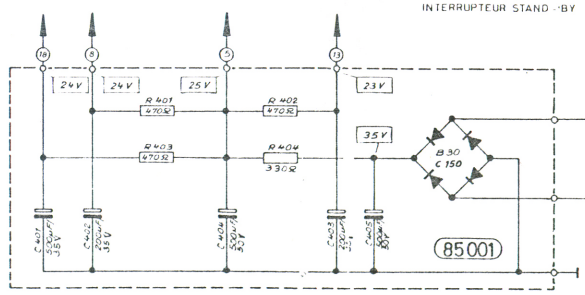
(F) Nur in „allgem Export“ Ausführung  
APPLICABLE ONLY FOR GENERAL EXPORT MODELS  
SEULEMENT POUR LA MODELE D EXPORTATION GENERAL

(S) Nur in „Skandinavien“ Ausführung  
APPLICABLE ONLY FOR SKANDINAVIA MODELS  
SEULEMENT POUR LA MODELE SCANDINAVIEN

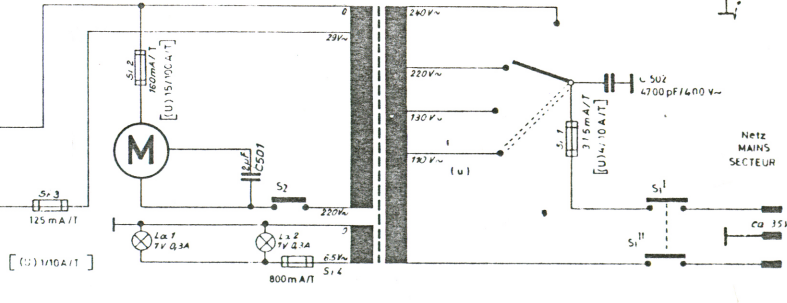
(U) Nur in „USA“ Ausführung  
APPLICABLE ONLY FOR USA MODELS  
SEULEMENT POUR LA MODELE USA

(E) Nur in „England“ Ausführung  
APPLICABLE ONLY FOR ENGLAND MODELS  
SEULEMENT POUR LA MODELE ANGLAISE

S<sub>2</sub> = Bereitschaftsaste  
STAND BY SWITCH  
INTERRUPTEUR STAND-BY



Tr. 1  
DCN 016 (D)(F)(U)(E)  
DCN 092 (S)



# ECHOCORD-MINI

Änderungen vorbehalten! ALTERATIONS RESERVEES!  
MODIFICATIONS RESERVEES!

**Dymacord**

Elektronik u. Gerätebau

\* NS03-1-4 (JIFHS) Ausg sp 100mV  
\* 1-10k (E)U Ausg sp 30mV