

# DYNACORD

---

# PAA1200

MODEL

---

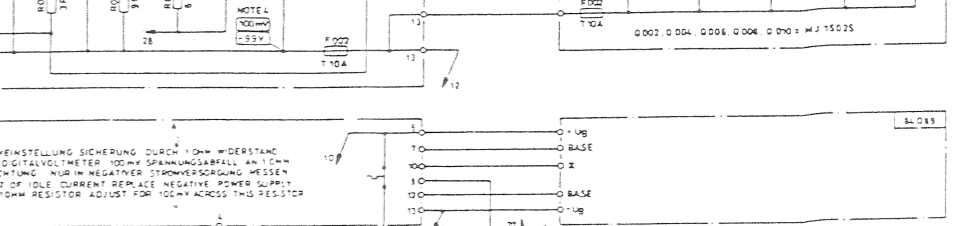
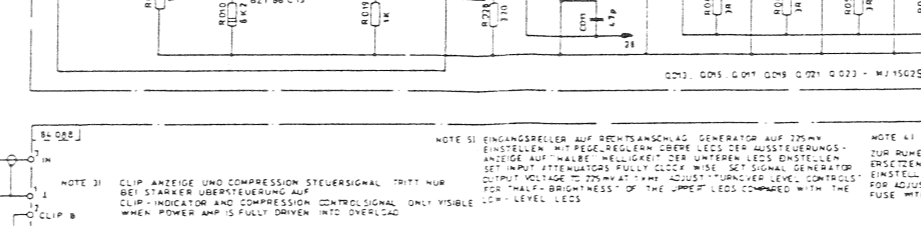
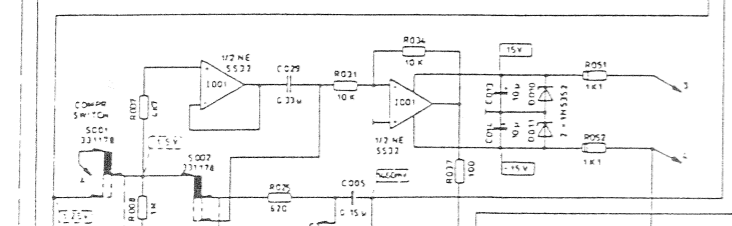
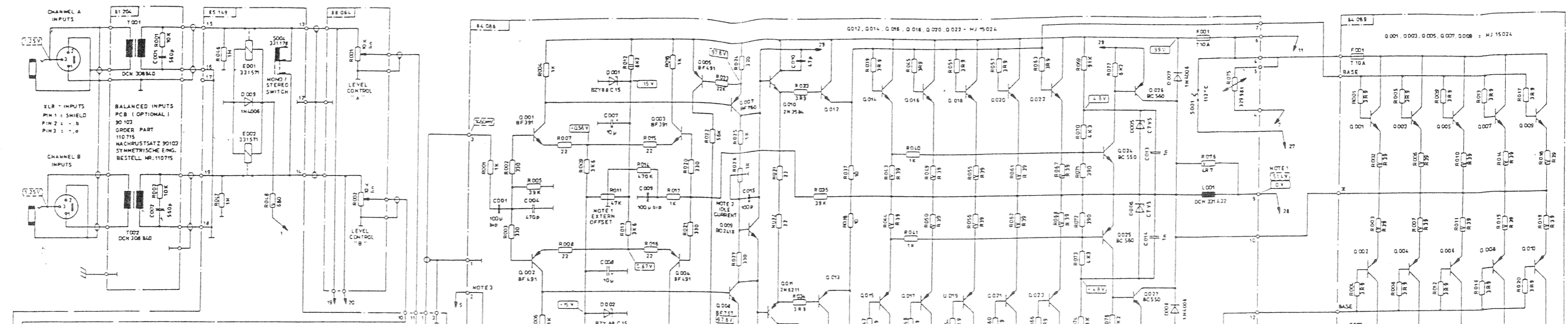
SERVICE MANUAL

---

NOTE 11 BEI BETRIEB MIT EINGANGSÜBERTRÄGUNG UNBEDINGT GROUND-LIFT SCHALTER IN STELLUNG GROUNDING SCHIEBEN  
WHEN AMPLIFIER IS USED WITH INPUT TRANSFORMERS YOU MUST SWITCH THE CIRCUIT TO CHASSIS SWITCH TO THE "GROUNDING" POSITION

NOTE 11 0V MIT EXTERN OFFSET TRIMMER R011 EINSTELLEN  
ADJUST 0V WITH EXTERNAL OFFSET TRIMMER R011

NOTE 21 RUMSTROMTRIMMER  
DLE CURRENT ADJUSTMENT



NOTE 71 WENN DER VERSTÄRKER IN HÖRERSCHALTUNG BETRIEBEN WIRD, MUSS AN AMPLIFIER IS USED IN UNBROKEN MODE YOU MUST USE CHANNEL A AS INPUT CHANNEL

NOTE 31 CLIP ANZEIGE UND COMPRESSION STEUERUNGSSIGNAL TRITT NUR BEI STÄRKER ÜBERLASTERUNG AUF  
CLIP INDICATOR AND COMPRESSION CONTROL SIGNAL ONLY VISIBLE WHEN POWER AMP IS FULLY DRIVEN INTO OVERLOAD

NOTE 51 EINGANGSRELLER AUF RECHTSANSCHLAG GENERATOR AUF 725 mV EINSTELLEN MIT PEGE-REGLEIN  
SET INPUT ATTENUATORS FULLY CLOCKWISE SET SIGNAL GENERATOR OUTPUT VOLTAGE TO 725 mV AT 1 kHz ADJUST "BRIGHTNESS" LEVEL CONTROLS FOR HALF-BRIGHTNESS OF THE LEDS COMBINED WITH THE LOW-LEVEL LEDS

NOTE 61 ZUR RUMSTROMSTELLUNG SICHERUNG DURCH 10 OHM WIDERSTAND ERSETZEN MIT DIGITALVOLTMESSER 100 mV SPANNUNGSABWAL AN 10 mA EINSTELLEN ACHTUNG NUR IN NEGATIVER STROMVERSORGUNG WESSEN FÜR ADJUSTMENT OF IDLE CURRENT REPLACE NEGATIVE POWER SUPPLY FUSE WITH AN 10 OHM RESISTOR ADJUST FOR 100 mV ACROSS THIS RESISTOR

NOTE 81 ZUR PRÜFUNG DER GLEICH-SPANNUNGSSCHUTZSCHWELTUNG LAUTSPRECHER ODER LASTSTROMSTAND ABLEHNEN SINUSGENERATOR AUF 100 mV JUSTIEREN AUSGANGSRELLER FALLEN AB STELLUNG CUT FOR CHECKING OF THE DC PROTECTION NETWORK DISCONNECT SPEAKERS OR DUMMY LOADS SET SIGNAL GENERATOR TO THE 100 mV OUTPUT RELAY MUST BEAK

NOTE 81 ZUR KOMPRESSORJUSTIERUNG SERVICESCHALTER S005 BZW S006 SCHLIESSEN MIT R027 BZW R028 ENDSTUFENAUSSANGSSPANNUNG AUF MINIMUM EINSTELLEN  
FOR COMPRESSOR ADJUSTMENT CLOSE SERVICE SWITCHES S005 S006 SET OUTPUT VOLTAGE OF POWER AMPS TO MINIMUM VOLTAGE WITH R027, R028

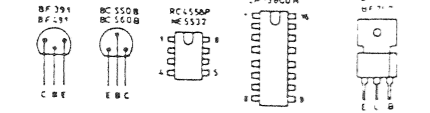
NOTE 101 GEMESSEN MIT EFFEKTIVWERTSTROMVOLTMETER MEASURED WITH TRUE RMS VTM

GLEICHSPANNUNG GEMESSEN MIT INSTRUMENT DC VOLTAGE MEASURED WITH VOLTMETER  
TENSION CONTINU MESURE AVEC VOLTMETRE

WECHSELSPANNUNG 50/60 Hz GEMESSEN MIT INSTRUMENT AC VOLTAGE 50/60 Hz MEASURED WITH VOLTMETER  
TENSION ALTERNATIF 50/60 Hz MESURE VOLTMETRE

WECHSELSPANNUNG 100 Hz GEMESSEN MIT KOMPLEXMETER AC VOLTAGE 100 Hz MEASURED WITH VTM  
TENSION ALTERNATIF 100 Hz MEASURE AVEC VTM/ME V-LAMPEN

SICHERHEITSBAUTEIL DARF NUR DURCH GLEICHWERTIGES BAUTEIL ERSETZT WERDEN  
SECURITY COMPONENT MUST BE REPLACED BY ORIGINAL PART



Anderungen vorbehalten / ALTERATIONS RESERVED / MODIFICATIONS RESERVEES

Stromlaufplan  
332 310  
PAA 1200