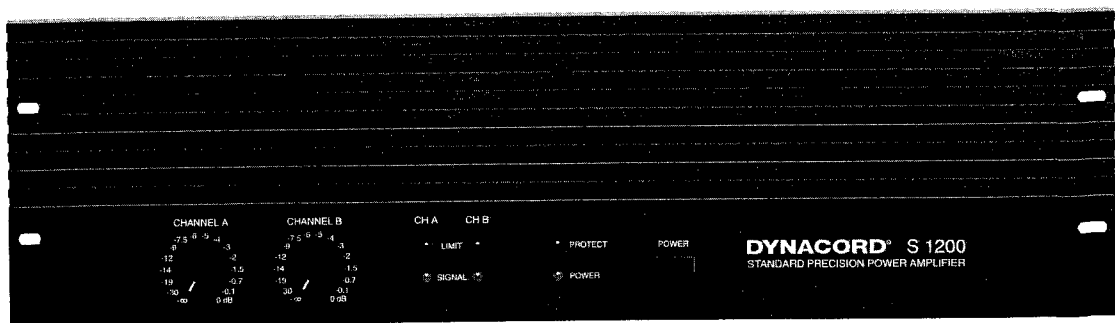
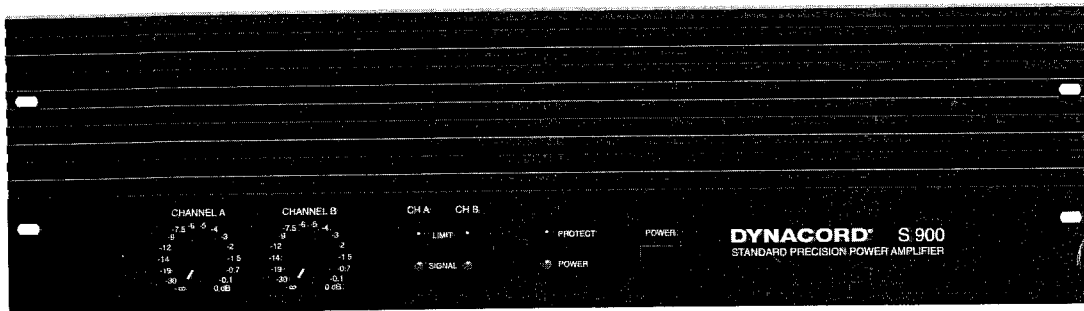


DYNACORD®

SERVICE MANUAL

05. 1998



S 900 / S 1200
POWER AMPLIFIER

SICHERHEITSVORSCHRIFTEN

Bei Reparaturarbeiten im Gerät sind die Sicherheitsbestimmungen gemäß DIN EN 60065 (VDE 0860) / IEC 65 zu beachten und einzuhalten.

Auf der Primärseite sind die geforderten Luft und Kriechwege unbedingt einzuhalten:

1. Mindestabstand zwischen netzspannungsführenden Teilen und berührbaren Metallteilen (Metallgehäuse usw.) 6 mm.
2. Mindestabstand zwischen den Netzpolen: 3mm.

Ergänzend möchten wir hierzu erwähnen, daß spezielle Bauteile in den Geräten aufgrund ihres Aufbaues nur durch Originalteile ersetzt und keine eigenmächtigen Schaltungsänderungen vorgenommen werden dürfen.

Außerdem sind die am Reparaturort gültigen Schutzbestimmungen der Berufsgenossenschaften beim Umgang mit diesen Geräten einzuhalten.

Hierzu gehört auch die Beschaffenheit des Arbeitsplatzes.

Die Kenntnis dieser Vorschriften ist die Voraussetzung, um einen fachgemäßen Service dieser Geräte durchführen zu können.

MOS - Vorschriften beim Umgang mit MOS - Bauteilen beachten!

SAFETY REGULATIONS

When carrying out repair work on the appliance the safety regulations in accordance with VDE 0860 / IEC 65 are to be noted and observed.

The specified air gaps and creeping distances on the primary windings are to be observed by all means:

1. The minimum distance between voltage carrying and metal parts (e. g. chassis) is 6 mm.
2. The minimum distance between the mains terminals is 3mm.

In addition we would like to point out that because of their construction special components must only be replaced by original parts and no alterations to the wiring should be undertaken.

Furthermore the safety regulations of the professional associations concerning the handling of these appliances are to be observed at the workshop where repairs are carried out. Included here are the features of the place of work.

Knowledge of these regulations is a pre-requisite for proper servicing of these appliances.

Observe **MOS** components handling instructions when servicing!

MESSDATEN: S-Series

Platinenbezeichnungen und entsprechende EDV Nummern der Platinen:

S900 : 84171
S1200 : 84172

Platinteil	Index
Main PCB	1
Supply PCB	4
Input PCB	2
LED PCB	3

Meßbedingungen falls nicht ausdrücklich anders vermerkt:

- Meßwerttoleranz: $\Delta X = \pm 1.5\text{dB}$
- Meßfrequenz: $f = 1\text{kHz}$
- Alle Pegelangaben bezogen auf: $U = 775\text{mV (0dBu)}$
- Levelregler auf Rechtsanschlag
- Belegung der XLR - Buchse:
 - PIN 1 = MASSE/SHIELD
 - PIN 2 = + INPUT
 - PIN 3 = - INPUT
- Quellwiderstand für Einspeisung über XLR - Buchse: $R(Q) = 50\Omega$
- Die Platine AMPLIFIER PCB ist mit **Service Steckern** versehen.

CNS1		CNS2		CNRC	
PIN	Belegung	PIN	Belegung	PIN	Belegung
1	-Vcc	1	LIM A Switch	1	LIM Out A
2	BIAS +A	2	-15V	2	LIM Out B
3	BIAS -A	3	LIM B Switch	3	Standby via RC
4	FAN Voltage	4	+15V	4	Standby LED
5	+Vcc	5	AGND	5	-Vss
6	BIAS +B	6	Speaker Out A	6	+Vss
7	BIAS -B	7	Relais/Protect	7	n.c.
8	Temp Heatsink	8	Speaker Out B	8	n.c.

1. Betriebsspannung: $U(B) = 230\text{V}, 50\text{Hz} \dots 60\text{Hz}$

2. Grenzabweichung der Betriebsspannung: $-30\% \dots +10\%$

3. Leistungsaufnahme (beide Kanäle ausgesteuert) $f = 1\text{kHz}$

	S900	S1200
Leerlauf-Leistungsaufnahme	30-60W	40-80W
Nenn-Leistungsaufnahme ($RL=4\Omega$)	1400W	1900W
Norm-Leistungsaufnahme ($RL=4\Omega$)	430W	600W
Maximale Leistungsaufnahme ($RL=4\Omega$)	1650W	2100W
Leistungsaufnahme bei 1/8 der maximalen Ausgangsleistung	690W	870W

4. Einstellarbeiten

4.1. RUHESTROMJUSTIERUNG

DC-Voltmeter an den BIAS Meßpunkten (siehe Servicestecker) anschließen und Ruhestrom über Trimmer VR101/VR301 (auf Platine Main PCB) abgleichen. Abgleich für beide Endstufenkanäle A&B auf $U(\text{DC}) = 7.5\text{mV}$ durchführen. Die Ruhestromeinstellung wird bei Raumtemperatur vorgenommen. Wenn die Endstufe bereits in Betrieb war, muß dem Gerät mehrere Stunden Zeit zum Abkühlen gegeben werden.

4.2. VCA - OFFSET

CNS2.1 und CNS2.2 für Kanal A bzw. CNS2.3 und CNS2.2 für Kanal B auf Platine Main PCB rhythmisch öffnen und kurzschließen, mit VR100 bzw. VR300 auf minimalen Offset (mit Oszilloskop auf minimalen Peak oder gehörmäßig auf minimale Lautstärke des Störpulses) am Endstufenausgang abgleichen.

5. Funktionstest

5.1. OUTPUT - Offsetspannung

Gleichspannungsmessung an Lautsprecheranschlüssen SPEAKER A/B mit $U(\text{DC}) \leq \pm 10\text{mV}$.

5.2. LIMITER

5.2.1. Dämpfungstest

Kanäle einzeln mit Signal 1 kHz bis $U(\text{A}) = 49\text{V}$ bzw. $U(\text{A}) = 42.4\text{V}$ aussteuern (ohne Last). Eingangsspannung um 10dB erhöhen. Die LIMITER LED leuchtet auf und die Ausgangsspannung steigt um ca. 2dB auf ca. 64V bzw. 56V und wird leicht geclippt. Der Klirrfaktor des limitierten Signals liegt bei $\text{THD} = 1.0 \dots 1.5\%$. Bei weiterer Erhöhung des Eingangssignals bis +20dBu, darf das Ausgangssignal nicht merklich stärker clippen.

5.2.2. Attack- und Releasezeit

Endstufenkanäle einzeln testen: Test ohne Lastwiderstände durchführen.

- 1.) Die Endstufe mit Burstsignal ($f = 1\text{kHz}$, 10 Zyklen, Rate : $\approx 0.5 \text{ sec.}$) und $U(\text{E}) = +10\text{dBu}$ am Input aussteuern.
- 2.) Mit Oszilloskop das Ausgangssignal beobachten. Nach 3 - 4 Signalperioden hat der Limiter die starke Verzerrung auf eine kleine Restverzerrung ($\text{THD} = 1\% \dots 1.5\%$) geregelt
Attacktime: 3-4 ms Releasetime: 30-40 ms

5.3 EINSCHALTVERZÖGERUNG

Signal am Endstufeneingang anlegen. Endstufe über Power On Schalter einschalten. Ca. 2 Sekunden nach betätigen des Power On Schalters steht das Signal am Ausgang zur Verfügung.

5.4 LÜFTERSTEUERUNG

Beim Einschalten der Endstufe laufen die Lüfter für ca. 2 Sekunden an und bleiben dann, wenn die Endstufe kalt ist, stehen. Im Ruhezustand der Endstufe (Power-On, keine Aussteuerung) schalten die Lüfter zwischen Stufe SLOW und Stufe OFF (0V) je nach Betriebstemperatur der Kühlkörper hin und her. Wird CNS1.8 über einen 5k1 Widerstand mit +15V verbunden, laufen die Lüfter in Stufe SLOW. Lüfterspannung 16.8Vdc zwischen Pin CNS2.4 und Pin CNS1.4 messen. Wird der Stecker CN5 abgezogen, laufen die Lüfter in Stufe FAST. Lüfterspannung 28Vdc zwischen Pin CNS2.4 und Pin CNS1.4 messen.

5.5. SOAR-SCHUTZSCHALTUNGS-TEST

Kanäle einzeln bis 49V bzw. 42.4V an 4 Ω aussteuern. 1 Ω Widerstand parallel schalten. Schutzschaltung spricht an und versucht immer wieder einzuschalten! Die Protect-LED leuchtet. Test mit 2 Ω wiederholen, die Endstufe darf nicht abschalten.

5.6. KURZSCHLUSS-STROMBEGRENZUNGS-TEST

Endstufenkanäle einzeln testen, ohne Last:

- Kanal mit Burstsignal ($f = 1\text{kHz}$, 1-3 Zyklen, Rate $\approx 1 \text{ sec.}$), mit $U(\text{E}) = 0\text{dBu}$ aussteuern
- mit Lastwiderstand 1 Ω belasten
- die Kurzschlußstrombegrenzung begrenzt die Ausgangsspannung am Lastwiderstand symmetrisch (mit Oszilloskop beobachten) auf den Spitzenspannungswert von 35V bzw. 27V (ca. 35A bzw 27A maximaler Spitzenausgangsstrom).

5.7. GLEICHSPANNUNGS-SCHUTZSCHALTUNGS-TEST

Beide Endstufenkanäle einzeln testen:

- die Endstufe mit Testsignal ($f = 7 \text{ Hz}$) ohne Lastwiderstand aussteuern.
- ab ca 3Vpeak Eingangsspannung spricht die Schutzschaltung an und versucht immer wieder einzuschalten ! Die Protect-LED blinkt im selben Rhythmus.
- Test mit $f = 14\text{Hz}$ wiederholen, die Endstufe darf dabei nicht abschalten.

5.8. HOCHFREQUENZ-SCHUTZSCHALTUNGS-TEST

Achtung: Endstufe unbedingt ohne Lastwiderstände betreiben.

Endstufe mit $f = 100\text{kHz}$ Sinusburst (40ms ON, 960ms OFF) an jeweils einem Kanal mit +20dBu einspeisen. Die Schutzschaltung muß ansprechen. Die Endstufe versucht immer wieder einzuschalten. Die PROTECT LED blinkt im selben Rhythmus.

Test mit $f = 50\text{kHz}$ wiederholen, die Endstufe darf dabei nicht abschalten.

5.9. ANZEIGENTEST

1kHz Sinussignal einspeisen und langsam erhöhen. Bei ca. -30dBu leuchten die SIGNAL und bei ca +4dBu die Limit LEDs.

6. Pegel CHANNEL A & B

6.1. SPANNUNGSVERSTÄRKUNG

Gerät	Eingang	U(E)	Meßpunkt	U(A)	Lastwiderst.	Meßfrequenz
S900	CH. A/B	0.9dBu	SPEAKER A/B	42.4V	∞	1kHz
S900	CH. A	0.9dBu	BRIDGED OUT	84.8V	∞	1kHz
S1200	CH. A/B	0.5dBu	SPEAKER A/B	49V	∞	1kHz
S1200	CH. A	0.5dBu	BRIDGED OUT	98V	∞	1kHz

6.2. MAXIMALER EINGANGSPEGEL: $U(E) = +21\text{dBu}$

7. GROUND LIFT-Schalter

Schaltungsmasse (an Eingangs- oder Ausgangsbuchse) wird gegen Gehäusemasse (Kontakt an Erdungsschraube auf Rückwand oder Schutzleiterkontakt am Netzkabel) gemessen.

Schalter in Stellung GROUNDED : $R = 0\Omega$

UNGROUNDED : $R = 5\Omega$

8. Amplituden - Nichtlinearitäten

- Messungen mit Lastwiderstand 8Ω , Dual Mode

- MBW = 80kHz

Messung	bei Nennausgangsleistung		Bemerkung
	S900	S1200	
THD+N ($f = 1\text{kHz}$)	<0.05%	<0.05%	
IMD-SMPTE	<0.08%	<0.08%	60Hz, 7kHz
DIM 30	<0.03%	<0.03%	3.15kHz, 15kHz

9. Frequenzgang

Der Frequenzgang ist linear. (Beachte Grenzfrequenzen)

	untere Grenzfrequenz	obere Grenzfrequenz
-3dB	$f_u < 10\text{Hz}$	$f_o = 85\text{kHz}$
-1dB	$f_u = 13\text{Hz}$	$f_o = 45\text{kHz}$

10. Auslieferungszustand

Schalter BRIDGED MODE in Stellung NORMAL.

Schalter INPUT ROUTING in Stellung DUAL/STEREO.

Regler LEVEL ganz nach rechts drehen.

11. Störgeräusch

- U(F) = Fremdspannung, unbewertet mit B = 22Hz ... 22kHz, Effektivwert (IEC 268-1)
- U(G) = Geräuschspannung, Frequenzbewertungsfilter nach CCIR-468-3, quasispitzenbewertet (IEC 268-1)
- U(A) = Störspannung A-Bewertung, dB(A), Effektivwert (IEC 268-1)
- Signal-Rauschabstand bezogen auf maximale Ausgangsspannung an 4Ω und Störspannung mit A-Bewertung

Endstufe	Ausgang	U(F) dBu	U(G) dBu	U(A) dBu	GAIN dB	EIN(A) dBu	S/N-R. dB	Bemerkung
LEVEL-Regler auf								
S900	SPEAKER OUT A&B	-66.2	-55.2	-68.2	34	-102.2	103	INPUT A&B R(Q) = 50Ω
S1200	SPEAKER OUT A&B	-65	-54	-67	35	-102	103	INPUT A&B R(Q) = 50Ω
LEVEL-Regler zu								
S900	SPEAKER OUT A&B	-68.2	-57.2	-70.2	/	/	/	INPUT A&B R(Q) = 50Ω
S1200	SPEAKER OUT A&B	-68	-57	-70	/	/	/	INPUT A&B R(Q) = 50Ω

12. Abmessungen und Gewicht

Endstufe	Gewicht	Abmessungen in mm
S900	15kg	483 x 132.5 x 385.5
S1200	16kg	483 x 132.5 x 385.5

MEASUREMENT SPECIFICATIONS: S-Series power amplifiers

printed board assembly names and their corresponding EDP-No.:

S900 : 84171

S1200 : 84172

printed board assembly	index
Main PCB	1
Supply PCB	4
Input PCB	2
LED PCB	3

measuring condition; if not otherwise specified:

- tolerance of measured values: $\Delta X = \pm 1.5 \text{ dB}$
- measuring frequency: $f = 1 \text{ kHz}$
- stated levels refer to: $U = 775 \text{ mV (0 dBu)}$
- level controls set to their clockwise limits
- pin assignment of the XLR-type connectors:
 - PIN 1: ground / shielding
 - PIN 2: + INPUT
 - PIN 3: - INPUT
- source resistance for the induction via the XLR-type connector: $R(Q) = 50 \Omega$
- the AMPLIFIER PCB printed board assembly is provided with **service connectors**

CNS1		CNS2		CNRC	
PIN	assignment	PIN	assignment	PIN	assignment
1	-Vcc	1	LIM A Switch	1	LIM Out A
2	BIAS +A	2	-15V	2	LIM Out B
3	BIAS -A	3	LIM B Switch	3	Standby via RC
4	FAN Voltage	4	+15V	4	Standby LED
5	+Vcc	5	AGND	5	-Vss
6	BIAS +B	6	Speaker Out A	6	+Vss
7	BIAS -B	7	Relais/Protect	7	n.c.
8	Temp Heatsink	8	Speaker Out B	8	n.c.

1. **Operation voltage:** $U(B) = 230 \text{ V, } 50 \text{ Hz} \dots 60 \text{ Hz}$
2. **Deviation limit of the operation voltage:** **-30 % ... +10 %**
3. **Power consumption (both channels driven) $f = 1 \text{ kHz}$**

	S900	S1200
idling power consumption	30-60W	40-80W
nominal power consumption ($RL=4\Omega$)	1400W	1900W
standard power consumption ($RL=4\Omega$)	430W	600W
maximum power consumption ($RL=4\Omega$)	1650W	2100W
power consumption at 1/8 of the maximum output power	690W	870W

4. Adjustments

4.1 IDLING CURRENT ADJUSTMENT

Connect the DC-volt meter at the BIAS measuring points (see service connector) and adjust the idling current via the trim potentiometer VR101/VR301 (on the main PCB printed board assembly). Adjust both channels of the power amplifier A&B to a value of $U(DC) = 7.5 \text{ mV}$. Adjusting the idling current setting has to be performed at normal room temperature. In case the power amplifier had been operated before, it has to be given several hours for cooling off.

4.2 VCA - OFFSET

Periodically (rhythmical) opening and short-circuiting the CNS2.1 and CNS2.2 on the main PCB printed board assembly for channel A; respectively CNS2.3 and CNS2.2 for channel B. Using VR100 respectively VR300 to adjust the power amplifier outputs to their minimum offset (with oscilloscope to minimal peak value or to the audible minimal volume setting).

5. Testing of functions

5.1 OUTPUT - offset voltage

DC-voltage measuring at the SPEAKER A/B outputs with $U(\text{DC}) \leq \pm 10 \text{ mV}$.

5.2 LIMITER

5.2.1 damping test

Channels separately driven with a 1 kHz signal up to $U(\text{A}) = 49 \text{ volts}$, respectively $U(\text{A}) = 42.2 \text{ volts}$ (without load). Increase the input voltage by 10 dB. The LIMITER LED lights and the output voltage increases by about 2 dB to approx. 64 volts, respectively 56 volts; with slight clipping. The distortion rate of the limited signal is at $\text{THD} = 1.0 \dots 1.5 \%$. Increasing the input signal up to a value of +20 dBu should not result in remarkably higher clipping.

5.2.2 attack and release times

perform the test of both power amplifier channels separately: testing without load resistors

- 1.) Drive the power amplifier input with a burst signal ($f = 1 \text{ kHz}$, 10 cycles, rate: $\approx 0.5 \text{ sec.}$) and $U(\text{E}) = +10 \text{ dBu}$.
- 2.) Use an oscilloscope to monitor the output signal. After 3 - 4 signal periods, the limiter controlled the major distortion down to a minor residual distortion ($\text{THD} = 1.0 \dots 1.5 \%$).
attack time: 3 - 4 ms release time: 30 - 40 ms

5.3 POWER-ON DELAY

Signal present at the power amplifier input. Use the power-on switch to switch the power amplifier's power on. Approximately 2 seconds after switching the power on, the signal is present at the amplifier's output.

5.4 FAN CONTROL

Upon powering-on the power amplifier, the fans will run for about 2 seconds and then stop; presuming that the amplifier's temperature is not too high. In idling condition (power-on, no signal present) the fans are switched between the SLOW and OFF (0 V) mode, depending on the temperature of the heat sink. When CNS1.8 is connected via a 51 kohms resistor with +15 V, the fans will run in SLOW mode. Fan-voltage of 16.8 V DC measured between Pin CNS2.4 and Pin CNS1.4. Disconnecting the plug CN5 results in the fans running at FAST speed. Fan-voltage of 28 V DC measured between Pin CNS2.4 and Pin CNS1.4.

5.5 SOAR PROTECTION CIRCUIT TEST

Channels separately driven on 4 Ω up to 49 volts, respectively 42.2 volts. Parallel connect a 1 Ω resistor. The protection circuit reacts and tries continuously to re-start! The protect-LED lights. Repeat the test with a 2 Ω resistor; the power amplifier should not switch off.

5.6 SHORT-CIRCUIT CURRENT-LIMITING TEST

perform the test for both power amplifier channels separately and without load:

- drive the channel with a burst signal ($f = 1 \text{ kHz}$, 1 - 3 cycles, rate $\approx 1 \text{ sec.}$) with $U(\text{E}) = 0 \text{ dBu}$
- connect a load resistor of 1 Ω
- the short-circuit current-limiter limits the output voltage at the load resistor symmetrically (monitor via oscilloscope) to a peak voltage value of 35 V, respectively 27 V (approx. 35 A respectively 27 A maximum peak output current).

5.7 DC-VOLTAGE PROTECTION CIRCUIT TEST

perform the test for both power amplifier channels separately:

- drive the power amplifier with a test signal ($f = 7 \text{ Hz}$) and without load
- at an input voltage of approx. 3 V_{peak} the protection circuit reacts and tries continuously to re-start! The protect-LED blinks with the same frequency.
Repeat the test with $f = 14 \text{ Hz}$; the power amplifier should not switch off.

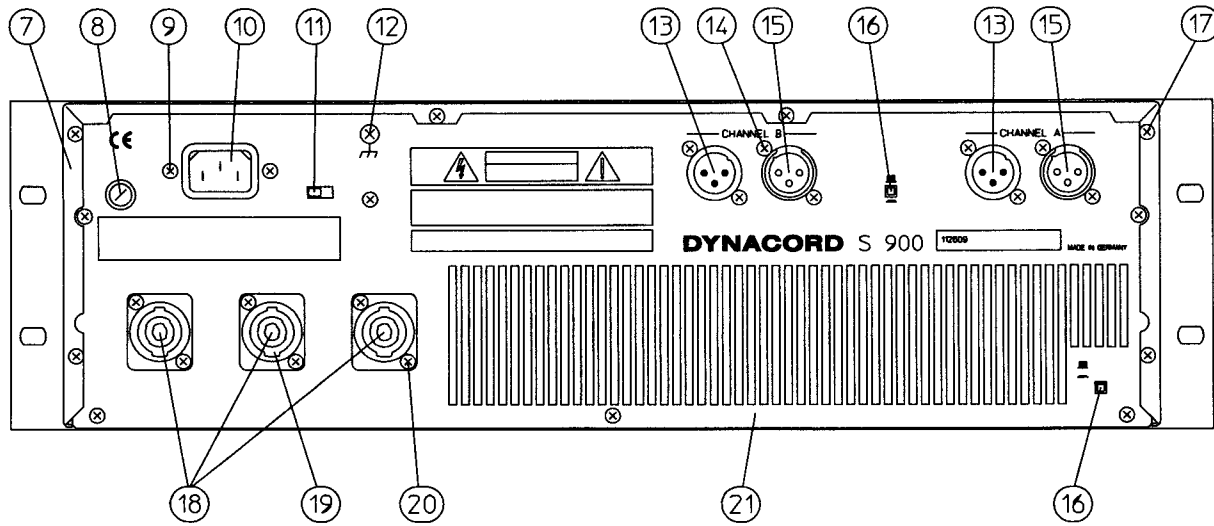
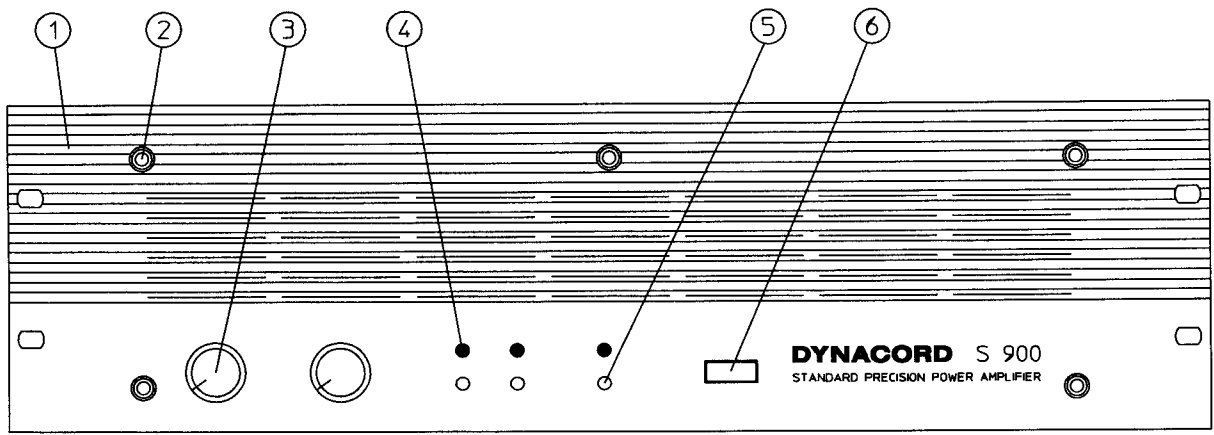
11. Noise interference

- U(F) = external voltage un-weighted with B = 22 Hz ... 22 kHz, effective value (IEC 268-1)
- U(G) = noise voltage, frequency-weighting filter according to CCIR-468-3, quasi peak weighted (IEC 268-1)
- U(A) = interference voltage A-weighted, dB(A), effective value (IEC 268-1)
- Signal-to-noise ratio referring to maximum output voltage at 4 Ω and A-weighted interference voltage

power amp	output	U(F) dBu	U(G) dBu	U(A) dBu	GAIN dB	INPUT(A) dBu	S/N-R. dB	remark
S900	SPEAKER OUT A&B	-66.2	-55.2	-68.2	34	-102.2	103	INPUT A&B R(Q) = 50Ω
S1200	SPEAKER OUT A&B	-65	-54	-67	35	-102	103	INPUT A&B R(Q) = 50Ω
S900	SPEAKER OUT A&B	-68.2	-57.2	-70.2	/	/	/	INPUT A&B R(Q) = 50Ω
S1200	SPEAKER OUT A&B	-68	-57	-70	/	/	/	INPUT A&B R(Q) = 50Ω

12. Dimensions and weight

power amplifier	weight	dimensions in mm
S900	15kg	483 x 132.5 x 385.5
S1200	16kg	483 x 132.5 x 385.5



POS.	DESCRIPTION	PART.NO.
1	FRONT PANEL	355 635
2	SCREW M5x12	349 532
3	KNOB ϕ 22	355 604
	POTI 10K	348 430
4	LED RED ϕ 5MM	354 546
5	LED GREEN ϕ 5MM	354 547
6	KNOB BLACK	341 382
	MAINS SWITCH	346 720
7	COVER	351 353
8	FUSE 8A SLOW BLOW	332 065
	FUSE-HOLDER	328 390
	FUSE-CARRIER	328 391
9	SCREW M3x8	335 203
	NUT M3	336 214
10	MAINS CONNECTOR	338 835
	POWER CABLE	300 425
11	SLIDE SWITCH	338 886
12	TAPPING SCREW 3.9x9.5	304 251
13	XLR CONNECTOR (MALE)	351 816
14	SCREW 30x8	344 229
15	XLR CONNECTOR (FEMALE)	351 815
16	PUSH SWITCH	344 037
17	SCREW M3x6	334 989
18	SPEAKON CONNECTOR	341 343
19	HOLE. PLUG ϕ 18.7MM	349 528
20	SCREW M3x8	353 396
21	REAR PANEL	355 636

DYNACORD		Ersatzteilliste	Power Amp S900
Pos. Nr.	Best. Nr.	Bezeichnung	Description
Pos. No.	Part No.		
B0010	341343	BUCHSE-SPEAKON-VIERECK 4POL	speaker socket 4-pol
G0010	343270	GLRI GBPC 3504	bridge rectifier GBPC 3504
S0010	346720	SCHALTER-NETZ ESB-	power switch
Z 030	355637	BED. ANLEITUNG S 900/1200	owners manual
Z 050	300425	KABEL-NETZ 2.0 M 10A	power cable Europe
Z 060	349528	HUTSTOPFEN H7 18,5MM	plug, hole
00010	335589	FUSS-GUMMI SJ 5009 SW	rubber foot
00020	341382	KNOPF-TASTE 20X8 SW 3.3	push button black
00030	355604	DK 22 SW/LG C 6FL	knob rotary
00460	348415	LÜFTER TYP FBA08A24H DC	fan
01010	337053	SCHUTZHÜLLE 650X800X0,07	plastic bag
00010	355635	FRONTBLLENDE BED S 900	front panel
00005	354549	NT-RG.Q44/S900/CP1 230V	power transformer 230V
00010	348805	WI-SO PTC K155 100GRAD	safety component PTC
00020	348341	FEDERLEISTE 3POL CE100-	connector female 3-pin
00010	841718	PCB-A#S 900	pcb s/a 84171
CN002	348334	STIFTLLEISTE 3POL MLSS	connector male 3-pin
CN003	348334	STIFTLLEISTE 3POL MLSS	connector male 3-pin
CN005	348334	STIFTLLEISTE 3POL MLSS	connector male 3-pin
CN018	341937	MESSERLST. 4POL	connector male 4-pin
CN18X	341937	MESSERLST. 4POL	connector male 4-pin
C0001	342923	KO-FOL 0.220MF 63V 5%	cap mylar 220nF
C0002	307445	KO-EL 10.000MF 35V	cap electrolytic 10uF/35V
C0005	329021	KO-KER 0.10MF 100V 20%	cap ceramic 100nF
C0006	329021	KO-KER 0.10MF 100V 20%	cap ceramic 100nF
C0007	343530	KO-EL 47.000MF 50V	cap electrolytic 47uF/50V
C0008	329021	KO-KER 0.10MF 100V 20%	cap ceramic 100nF
C0011	351835	KO-EL 4700.000MF 100V 20%	cap electrolytic 4700uF/100
C0012	351835	KO-EL 4700.000MF 100V 20%	cap electrolytic 4700uF/100
C0013	351835	KO-EL 4700.000MF 100V 20%	cap electrolytic 4700uF/100
C0014	351835	KO-EL 4700.000MF 100V 20%	cap electrolytic 4700uF/100
C0015	341714	KO-SO 0.10MF 275V 20% K	safety cap 100nF/275V
C0016	329021	KO-KER 0.10MF 100V 20%	cap ceramic 100nF
C0017	329021	KO-KER 0.10MF 100V 20%	cap ceramic 100nF
C0018	327366	KO-EL 4.700MF 50V BIP	cap electrolytic 4.7uF/50V
C0019	329021	KO-KER 0.10MF 100V 20%	cap ceramic 100nF
C0022	329021	KO-KER 0.10MF 100V 20%	cap ceramic 100nF
C0023	329021	KO-KER 0.10MF 100V 20%	cap ceramic 100nF
C0024	335935	KO-EL 2200.000MF 35V	cap electrolytic 2200uF/35V
C0025	335935	KO-EL 2200.000MF 35V	cap electrolytic 2200uF/35V
C0026	343530	KO-EL 47.000MF 50V	cap electrolytic 47uF/50V
C0027	343530	KO-EL 47.000MF 50V	cap electrolytic 47uF/50V
C0028	301524	KO-KER 47.0PF K 500V 10%	cap ceramic 47pF
C0029	301524	KO-KER 47.0PF K 500V 10%	cap ceramic 47pF
C0030	329021	KO-KER 0.10MF 100V 20%	cap ceramic 100nF
C0031	329021	KO-KER 0.10MF 100V 20%	cap ceramic 100nF
C0032	341714	KO-SO 0.10MF 275V 20% K	safety cap 100nF/275V
C0100	301558	KO-KER 33.0PF K 100V 2%	cap ceramic 33pF
C0101	301558	KO-KER 33.0PF K 100V 2%	cap ceramic 33pF
C0102	301478	KO-EL 22.000MF 63V	cap electrolytic 22uF/63V
C0103	335787	KO-KER 15.0PF K 100V 2%	cap ceramic 15pF
C0104	335787	KO-KER 15.0PF K 100V 2%	cap ceramic 15pF
C0106	327390	KO-FOL 470.000PF 100V 5%	cap mylar 470pF
C0107	340988	KO-FOL 0.470MF 63V 5%	cap mylar 470nF
C0108	301530	KO-KER 100.0PF K 500V 10%	cap ceramic 100pF
C0109	343532	KO-EL 100.000MF 25V	cap electrolytic 100uF/25V
C0110	343532	KO-EL 100.000MF 25V	cap electrolytic 100uF/25V

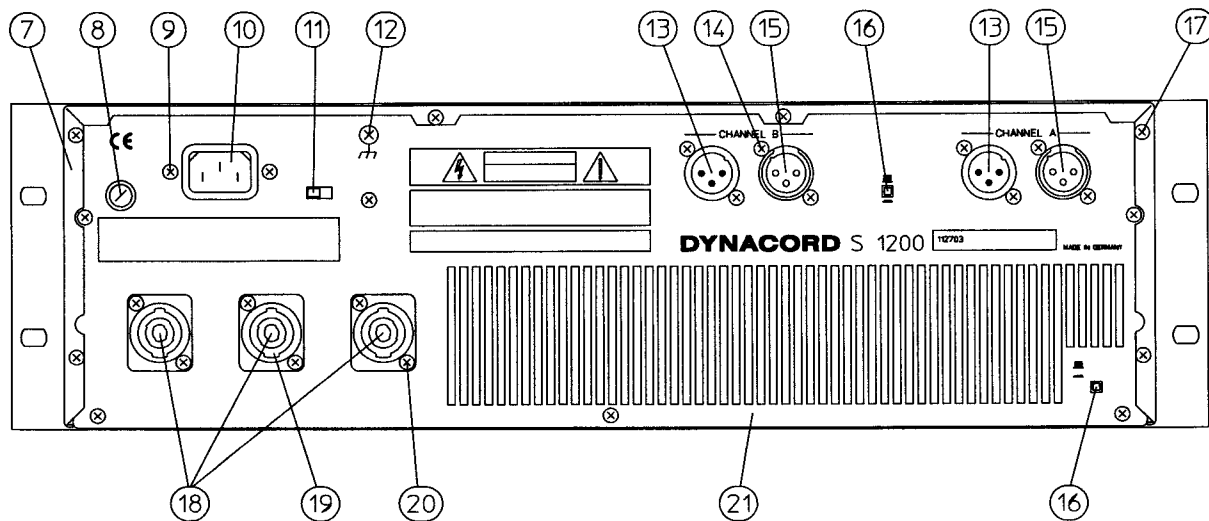
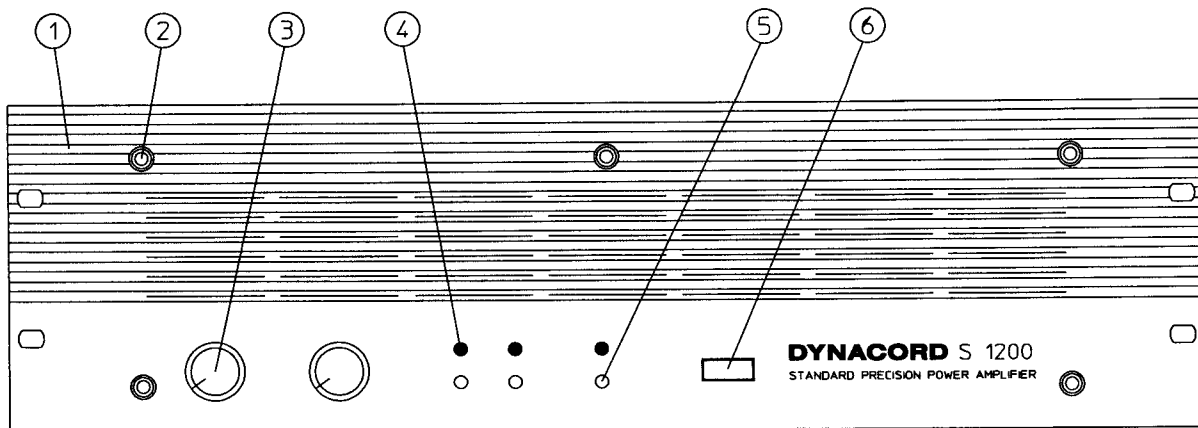
Pos. Nr.	Best. Nr.	Bezeichnung	Description
Pos. No.	Part No.		
C0111	340988	KO-FOL 0.470MF 63V 5%	cap mylar 470nF
C0112	343532	KO-EL 100.000MF 25V	cap electrolytic 100uF/25V
C0113	343532	KO-EL 100.000MF 25V	cap electrolytic 100uF/25V
C0114	329021	KO-KER 0.10MF 100V 20%	cap ceramic 100nF
C0115	329021	KO-KER 0.10MF 100V 20%	cap ceramic 100nF
C0116	343532	KO-EL 100.000MF 25V	cap electrolytic 100uF/25V
C0117	351994	KO-KER 120.0PF K 500V 2%	cap ceramic 120pF
C0118	351994	KO-KER 120.0PF K 500V 2%	cap ceramic 120pF
C0119	301458	KO-EL 2.200MF 63V	cap electrolytic 2.2uF/63V
C0120	341714	KO-SO 0.10MF 275V 20% K	safety cap 100nF/275V
C0123	301519	KO-KER 10.0PF K 500V 10%	cap ceramic 10pF
C0124	301519	KO-KER 10.0PF K 500V 10%	cap ceramic 10pF
C0125	301474	KO-EL 22.000MF 16V BIP	cap bip electr. 22uF/16V
C0126	329021	KO-KER 0.10MF 100V 20%	cap ceramic 100nF
C0127	329021	KO-KER 0.10MF 100V 20%	cap ceramic 100nF
C0128	329021	KO-KER 0.10MF 100V 20%	cap ceramic 100nF
C0129	329021	KO-KER 0.10MF 100V 20%	cap ceramic 100nF
C0130	301478	KO-EL 22.000MF 63V	cap electrolytic 22uF/63V
C0300	301558	KO-KER 33.0PF K 100V 2%	cap ceramic 33pF
C0301	301558	KO-KER 33.0PF K 100V 2%	cap ceramic 33pF
C0302	301478	KO-EL 22.000MF 63V	cap electrolytic 22uF/63V
C0303	335787	KO-KER 15.0PF K 100V 2%	cap ceramic 15pF
C0304	335787	KO-KER 15.0PF K 100V 2%	cap ceramic 15pF
C0305	301458	KO-EL 2.200MF 63V	cap electrolytic 2.2uF/63V
C0306	327390	KO-FOL 470.000PF 100V 5%	cap mylar 470pF
C0307	340988	KO-FOL 0.470MF 63V 5%	cap mylar 470nF
C0308	301530	KO-KER 100.0PF K 500V 10%	cap ceramic 100pF
C0309	343532	KO-EL 100.000MF 25V	cap electrolytic 100uF/25V
C0310	343532	KO-EL 100.000MF 25V	cap electrolytic 100uF/25V
C0311	340988	KO-FOL 0.470MF 63V 5%	cap mylar 470nF
C0312	343532	KO-EL 100.000MF 25V	cap electrolytic 100uF/25V
C0313	343532	KO-EL 100.000MF 25V	cap electrolytic 100uF/25V
C0314	329021	KO-KER 0.10MF 100V 20%	cap ceramic 100nF
C0315	329021	KO-KER 0.10MF 100V 20%	cap ceramic 100nF
C0316	343532	KO-EL 100.000MF 25V	cap electrolytic 100uF/25V
C0317	351994	KO-KER 120.0PF K 500V 2%	cap ceramic 120pF
C0318	351994	KO-KER 120.0PF K 500V 2%	cap ceramic 120pF
C0319	301458	KO-EL 2.200MF 63V	cap electrolytic 2.2uF/63V
C0320	341714	KO-SO 0.10MF 275V 20% K	safety cap 100nF/275V
C0323	301519	KO-KER 10.0PF K 500V 10%	cap ceramic 10pF
C0324	301519	KO-KER 10.0PF K 500V 10%	cap ceramic 10pF
C0325	301474	KO-EL 22.000MF 16V BIP	cap bip electr. 22uF/16V
C0326	329021	KO-KER 0.10MF 100V 20%	cap ceramic 100nF
C0327	329021	KO-KER 0.10MF 100V 20%	cap ceramic 100nF
C0328	329021	KO-KER 0.10MF 100V 20%	cap ceramic 100nF
C0329	329021	KO-KER 0.10MF 100V 20%	cap ceramic 100nF
C0330	301478	KO-EL 22.000MF 63V	cap electrolytic 22uF/63V
C0501	329021	KO-KER 0.10MF 100V 20%	cap ceramic 100nF
C0502	329021	KO-KER 0.10MF 100V 20%	cap ceramic 100nF
C0503	301543	KO-KER 330.0PF K 500V 10%	cap ceramic 330pF
C0504	301543	KO-KER 330.0PF K 500V 10%	cap ceramic 330pF
C0505	301543	KO-KER 330.0PF K 500V 10%	cap ceramic 330pF
C0506	301543	KO-KER 330.0PF K 500V 10%	cap ceramic 330pF
C0507	301558	KO-KER 33.0PF K 100V 2%	cap ceramic 33pF
C0508	301558	KO-KER 33.0PF K 100V 2%	cap ceramic 33pF
C0509	301558	KO-KER 33.0PF K 100V 2%	cap ceramic 33pF
C0510	301558	KO-KER 33.0PF K 100V 2%	cap ceramic 33pF
C0513	340523	KO-EL 22.000MF 16V	cap electrolytic 22uF/16V
C0514	340523	KO-EL 22.000MF 16V	cap electrolytic 22uF/16V
C0515	340523	KO-EL 22.000MF 16V	cap electrolytic 22uF/16V
C0516	340523	KO-EL 22.000MF 16V	cap electrolytic 22uF/16V
C0517	329021	KO-KER 0.10MF 100V 20%	cap ceramic 100nF

Pos. Nr. Pos. No.	Best. Nr. Part No.	Bezeichnung	Description
C0518	329021	KO-KER 0.10MF 100V 20%	cap ceramic 100nF
C0519	329021	KO-KER 0.10MF 100V 20%	cap ceramic 100nF
C0520	340522	KO-EL 10.000MF 35V	cap electrolytic 10uF/35
C0521	340522	KO-EL 10.000MF 35V	cap electrolytic 10uF/35
D0002	304360	DIODE 1N 4002 GEGURTET	diode 1N 4002
D0003	301254	DIODE 1N 4148 AXIAL	diode 1N 4148
D0004	301254	DIODE 1N 4148 AXIAL	diode 1N 4148
D0005	301254	DIODE 1N 4148 AXIAL	diode 1N 4148
D0006	301254	DIODE 1N 4148 AXIAL	diode 1N 4148
D0007	301254	DIODE 1N 4148 AXIAL	diode 1N 4148
D0008	301254	DIODE 1N 4148 AXIAL	diode 1N 4148
D0009	304360	DIODE 1N 4002 GEGURTET	diode 1N 4002
D0010	301254	DIODE 1N 4148 AXIAL	diode 1N 4148
D0011	301254	DIODE 1N 4148 AXIAL	diode 1N 4148
D0014	301254	DIODE 1N 4148 AXIAL	diode 1N 4148
D0015	301254	DIODE 1N 4148 AXIAL	diode 1N 4148
D0016	304360	DIODE 1N 4002 GEGURTET	diode 1N 4002
D0017	304360	DIODE 1N 4002 GEGURTET	diode 1N 4002
D0018	304360	DIODE 1N 4002 GEGURTET	diode 1N 4002
D0019	304360	DIODE 1N 4002 GEGURTET	diode 1N 4002
D0020	304992	DIODZ ZPD 6V8 0.50W	diode zener ZPD 6V8
D0021	304992	DIODZ ZPD 6V8 0.50W	diode zener ZPD 6V8
D0022	304360	DIODE 1N 4002 GEGURTET	diode 1N 4002
D0023	304360	DIODE 1N 4002 GEGURTET	diode 1N 4002
D0100	301254	DIODE 1N 4148 AXIAL	diode 1N 4148
D0101	301254	DIODE 1N 4148 AXIAL	diode 1N 4148
D0102	301254	DIODE 1N 4148 AXIAL	diode 1N 4148
D0104	329511	DIODZ BXZ 55C 2V4 0.50W	diode zener BXZ 55C 2V4
D0105	309450	DIODZ BXZ 55C 15V 0.50W	diode zener BXZ 55C 15V
D0106	309450	DIODZ BXZ 55C 15V 0.50W	diode zener BXZ 55C 15V
D0107	301254	DIODE 1N 4148 AXIAL	diode 1N 4148
D0108	301254	DIODE 1N 4148 AXIAL	diode 1N 4148
D0109	301254	DIODE 1N 4148 AXIAL	diode 1N 4148
D0110	301254	DIODE 1N 4148 AXIAL	diode 1N 4148
D0111	307916	DIODZ ZPD 7V5 0.50W	diode zener ZPD 7V5
D0112	307916	DIODZ ZPD 7V5 0.50W	diode zener ZPD 7V5
D0113	301254	DIODE 1N 4148 AXIAL	diode 1N 4148
D0114	305739	DIODE 1N 4006 GEGURTET	diode 1N 4006
D0115	305739	DIODE 1N 4006 GEGURTET	diode 1N 4006
D0116	301254	DIODE 1N 4148 AXIAL	diode 1N 4148
D0117	301254	DIODE 1N 4148 AXIAL	diode 1N 4148
D0300	301254	DIODE 1N 4148 AXIAL	diode 1N 4148
D0301	301254	DIODE 1N 4148 AXIAL	diode 1N 4148
D0302	301254	DIODE 1N 4148 AXIAL	diode 1N 4148
D0304	329511	DIODZ BXZ 55C 2V4 0.50W	diode zener BXZ 55C 2V4
D0305	309450	DIODZ BXZ 55C 15V 0.50W	diode zener BXZ 55C 15V
D0306	309450	DIODZ BXZ 55C 15V 0.50W	diode zener BXZ 55C 15V
D0307	301254	DIODE 1N 4148 AXIAL	diode 1N 4148
D0308	301254	DIODE 1N 4148 AXIAL	diode 1N 4148
D0309	301254	DIODE 1N 4148 AXIAL	diode 1N 4148
D0310	301254	DIODE 1N 4148 AXIAL	diode 1N 4148
D0311	307916	DIODZ ZPD 7V5 0.50W	diode zener ZPD 7V5
D0312	307916	DIODZ ZPD 7V5 0.50W	diode zener ZPD 7V5
D0313	301254	DIODE 1N 4148 AXIAL	diode 1N 4148
D0314	305739	DIODE 1N 4006 GEGURTET	diode 1N 4006
D0315	305739	DIODE 1N 4006 GEGURTET	diode 1N 4006
D0316	301254	DIODE 1N 4148 AXIAL	diode 1N 4148
D0501	305739	DIODE 1N 4006 GEGURTET	diode 1N 4006
D0502	305739	DIODE 1N 4006 GEGURTET	diode 1N 4006
D0503	354547	LED GN 5MM L-53 LGD	led green
D0504	354546	LED RT 5MM L-53 LID	led red

Pos. Nr. Pos. No.	Best. Nr. Part No.	Bezeichnung	Description
D0505	354546	LED RT 5MM L-53 LID	led red
D0508	354546	LED RT 5MM L-53 LID	led red
D0509	301254	DIODE 1N 4148 AXIAL	diode 1N 4148
D0510	354547	LED GN 5MM L-53 LGD	led green
D0511	354547	LED GN 5MM L-53 LGD	led green
D0512	301254	DIODE 1N 4148 AXIAL	diode 1N 4148
E0001	330404	RELAIS MZPA 001 4916/ANLP	relay RP 310 024
E0100	330404	RELAIS MZPA 001 4916/ANLP	relay RP 310 024
E0300	330404	RELAIS MZPA 001 4916/ANLP	relay RP 310 024
F0001	302582	SICHER T 1 A 250V	fuse 1A slow blow
F0002	302582	SICHER T 1 A 250V	fuse 1A slow blow
F0003	332065	SICHER T 8 A 250V	fuse 8A slow blow
H0001	343457	DICKS-NETZW. 8PIN 2%	res.network RKL 8A 103J
H0002	343457	DICKS-NETZW. 8PIN 2%	res.network RKL 8A 103J
H0100	343456	DICKS-NETZW. 8PIN 2%	res.network RKL 8A 472J
H0101	343457	DICKS-NETZW. 8PIN 2%	res.network RKL 8A 103J
H0300	343456	DICKS-NETZW. 8PIN 2%	res.network RKL 8A 472J
H0301	343457	DICKS-NETZW. 8PIN 2%	res.network RKL 8A 103J
I0001	332985	IC TL 074 CN	IC TL 074 CN
I0002	327197	IC NE 5532 P 2FACH OP	IC NE 5532 N
I0100	327197	IC NE 5532 P 2FACH OP	IC NE 5532 N
I0101	307421	IC CA 3080 E OTA	IC CA 3080 E
I0102	332985	IC TL 074 CN	IC TL 074 CN
I0103	338359	IC LM 308 AN	IC LM 308 A
I0300	327197	IC NE 5532 P 2FACH OP	IC NE 5532 N
I0301	307421	IC CA 3080 E OTA	IC CA 3080 E
I0302	332985	IC TL 074 CN	IC TL 074 CN
I0303	338359	IC LM 308 AN	IC LM 308 A
I0501	327197	IC NE 5532 P 2FACH OP	IC NE 5532 N
JS001	338835	STECKER-KALTGERÄTE PRINTBAR	connector male mains
JS501	351815	BUCHSE-FL. XLR 3POL PRINTB.	xlr connector female
JS502	351815	BUCHSE-FL. XLR 3POL PRINTB.	xlr connector female
JS503	351816	STECKER-FL. XLR 3POL PRINTB	xlr connector male
JS504	351816	STECKER-FL. XLR 3POL PRINTB	xlr connector male
L0100	348592	FILTERSP. 2.50UH/0.004OHM	coil
L0300	348592	FILTERSP. 2.50UH/0.004OHM	coil
Q0001	306928	TRANS BC 560 C GESICKT	transistor BC 560 C
Q0002	306928	TRANS BC 560 C GESICKT	transistor BC 560 C
Q0003	306928	TRANS BC 560 C GESICKT	transistor BC 560 C
Q0004	306928	TRANS BC 560 C GESICKT	transistor BC 560 C
Q0005	306928	TRANS BC 560 C GESICKT	transistor BC 560 C
Q0008	307150	TRANS BC 337-25 GESICKT	transistor BC 337-25
Q0009	301184	TRANS BC 550 B GESICKT	transistor BC 550 B
Q0010	348591	TRANS BC 618 DARL. GESICKT	transistor BC 618
Q0011	301184	TRANS BC 550 B GESICKT	transistor BC 550 B
Q0012	307150	TRANS BC 337-25 GESICKT	transistor BC 337-25
Q0017	307150	TRANS BC 337-25 GESICKT	transistor BC 337-25
Q0018	307430	TRANS BC 327-25 GESICKT	transistor BC 327-25
Q0019	307430	TRANS BC 327-25 GESICKT	transistor BC 327-25
Q0020	301235	TRANS BD 242 B	transistor BD 242 B
Q0021	307150	TRANS BC 337-25 GESICKT	transistor BC 337-25
Q0022	301236	TRANS BD 241 B	transistor BD 241 B
Q0023	307150	TRANS BC 337-25 GESICKT	transistor BC 337-25
Q0100	348421	TRANS 2N 3906	transistor 2N 3906
Q0101	335763	TRANS 2N 3904	transistor 2N 3904
Q0103	330264	TRANS J 111	transistor J 111 A
Q0104	335763	TRANS 2N 3904	transistor 2N 3904
Q0105	348421	TRANS 2N 3906	transistor 2N 3906
Q0106	348422	TRANS MPSA 42	transistor MPSA 42
Q0107	348423	TRANS MPSA 92	transistor MPSA 92
Q0108	335763	TRANS 2N 3904	transistor 2N 3904
Q0109	348421	TRANS 2N 3906	transistor 2N 3906

Pos. Nr. Pos. No.	Best. Nr. Part No.	Bezeichnung	Description
Q0110	348422	TRANS MPSA 42	transistor MPSA 42
Q0111	348423	TRANS MPSA 92	transistor MPSA 92
Q0112	335763	TRANS 2N 3904	transistor 2N 3904
Q0113	348421	TRANS 2N 3906	transistor 2N 3906
Q0114	335763	TRANS 2N 3904	transistor 2N 3904
Q0115	348421	TRANS 2N 3906	transistor 2N 3906
Q0116	338869	TRANS MJE 350	transistor MJE 350
Q0117	338868	TRANS MJE 340	transistor MJE 340
Q0118	348409	TRANS 2SC 4793	transistor 2SC 4793
Q0119	348421	TRANS 2N 3906	transistor 2N 3906
Q0120	335763	TRANS 2N 3904	transistor 2N 3904
Q0121	335763	TRANS 2N 3904	transistor 2N 3904
Q0122	348421	TRANS 2N 3906	transistor 2N 3906
Q0123	351981	TRANS MJL 3281 A	transistor MJL 3281 A
Q0124	351982	TRANS MJL 1302 A	transistor MJL 1302 A
Q0125	331657	TRANS MJ 15022	transistor MJ 15022
Q0126	331658	TRANS MJ 15023	transistor MJ 15023
Q0127	331657	TRANS MJ 15022	transistor MJ 15022
Q0128	331658	TRANS MJ 15023	transistor MJ 15023
Q0129	331657	TRANS MJ 15022	transistor MJ 15022
Q0130	331658	TRANS MJ 15023	transistor MJ 15023
Q0131	331657	TRANS MJ 15022	transistor MJ 15022
Q0132	331658	TRANS MJ 15023	transistor MJ 15023
Q0135	348422	TRANS MPSA 42	transistor MPSA 42
Q0136	348423	TRANS MPSA 92	transistor MPSA 92
Q0137	348423	TRANS MPSA 92	transistor MPSA 92
Q0138	348422	TRANS MPSA 42	transistor MPSA 42
Q0139	307911	TRANS BF 391 ODER BF 393	transistor BF 391
Q0140	307911	TRANS BF 391 ODER BF 393	transistor BF 391
Q0141	348423	TRANS MPSA 92	transistor MPSA 92
Q0142	348423	TRANS MPSA 92	transistor MPSA 92
Q0143	348421	TRANS 2N 3906	transistor 2N 3906
Q0144	348421	TRANS 2N 3906	transistor 2N 3906
Q0145	335763	TRANS 2N 3904	transistor 2N 3904
Q0146	306928	TRANS BC 560 C	transistor BC 560 C
Q0300	348421	TRANS 2N 3906	transistor 2N 3906
Q0301	335763	TRANS 2N 3904	transistor 2N 3904
Q0303	330264	TRANS J 111	transistor J 111 A
Q0304	335763	TRANS 2N 3904	transistor 2N 3904
Q0305	348421	TRANS 2N 3906	transistor 2N 3906
Q0306	348422	TRANS MPSA 42	transistor MPSA 42
Q0307	348423	TRANS MPSA 92	transistor MPSA 92
Q0308	335763	TRANS 2N 3904	transistor 2N 3904
Q0309	348421	TRANS 2N 3906	transistor 2N 3906
Q0310	348422	TRANS MPSA 42	transistor MPSA 42
Q0311	348423	TRANS MPSA 92	transistor MPSA 92
Q0312	335763	TRANS 2N 3904	transistor 2N 3904
Q0313	348421	TRANS 2N 3906	transistor 2N 3906
Q0314	335763	TRANS 2N 3904	transistor 2N 3904
Q0315	348421	TRANS 2N 3906	transistor 2N 3906
Q0316	338869	TRANS MJE 350	transistor MJE 350
Q0317	338868	TRANS MJE 340	transistor MJE 340
Q0318	348409	TRANS 2SC 4793	transistor 2SC 4793
Q0319	348421	TRANS 2N 3906	transistor 2N 3906
Q0320	335763	TRANS 2N 3904	transistor 2N 3904
Q0321	335763	TRANS 2N 3904	transistor 2N 3904
Q0322	335763	TRANS 2N 3904	transistor 2N 3904
Q0323	351981	TRANS MJL 3281 A	transistor MJL 3281 A
Q0324	351982	TRANS MJL 1302 A	transistor MJL 1302 A
Q0327	331657	TRANS MJ 15022	transistor MJ 15022
Q0328	331658	TRANS MJ 15023	transistor MJ 15023
Q0329	331657	TRANS MJ 15022	transistor MJ 15022

Pos. Nr. Pos. No.	Best. Nr. Part No.	Bezeichnung	Description
Q0330	331658	TRANS MJ 15023	transistor MJ 15023
Q0331	331657	TRANS MJ 15022	transistor MJ 15022
Q0332	331658	TRANS MJ 15023	transistor MJ 15023
Q0333	331657	TRANS MJ 15022	transistor MJ 15022
Q0334	331658	TRANS MJ 15023	transistor MJ 15023
Q0335	348422	TRANS MPSA 42	transistor MPSA 42
Q0336	348423	TRANS MPSA 92	transistor MPSA 92
Q0337	348423	TRANS MPSA 92	transistor MPSA 92
Q0338	348422	TRANS MPSA 42	transistor MPSA 42
Q0339	307911	TRANS BF 391 ODER BF 393	transistor BF 391
Q0340	307911	TRANS BF 391 ODER BF 393	transistor BF 391
Q0341	348423	TRANS MPSA 92	transistor MPSA 92
Q0342	348423	TRANS MPSA 92	transistor MPSA 92
Q0343	348421	TRANS 2N 3906	transistor 2N 3906
Q0344	348421	TRANS 2N 3906	transistor 2N 3906
Q0345	335763	TRANS 2N 3904	transistor 2N 3904
Q0346	306928	TRANS BC 560 C	transistor BC 560 C
Q0501	306928	TRANS BC 560 C	transistor BC 560 C
Q0502	348422	TRANS MPSA 42	transistor MPSA 42
Q0503	348422	TRANS MPSA 42	transistor MPSA 42
Q0504	301184	TRANS BC 550 B	transistor BC 550 B
Q0505	301184	TRANS BC 550 B	transistor BC 550 B
Q0506	306928	TRANS BC 560 C	transistor BC 560 C
Q0507	306928	TRANS BC 560 C	transistor BC 560 C
R0037	348490	WI-SO NTC K 164/100KJ	safety component NTC
R0065	348550	WI-SO NTC 10 OHM K	safety resistor 10 ohm
R0185	348456	WI-DR 2X 0.22 OHM 5.00W 5%	resistor 2x0.22 ohm 5 watt
R0188	348456	WI-DR 2X 0.22 OHM 5.00W 5%	resistor 2x0.22 ohm 5 watt
R0191	348456	WI-DR 2X 0.22 OHM 5.00W 5%	resistor 2x0.22 ohm 5 watt
R0194	348456	WI-DR 2X 0.22 OHM 5.00W 5%	resistor 2x0.22 ohm 5 watt
R0208	348593	WI-SO NTC K 164/2.2K	safety component NTC
R0209	348593	WI-SO NTC K 164/2.2K	safety component NTC
R0223	341713	WI-DR 4.70 OHM 4.00W 5%	resistor 4.70 ohm 4 watt
R0225	341713	WI-DR 4.70 OHM 4.00W 5%	resistor 4.70 ohm 4 watt
R0227	341713	WI-DR 4.70 OHM 4.00W 5%	resistor 4.70 ohm 4 watt
R0388	348456	WI-DR 2X 0.22 OHM 5.00W 5%	resistor 2x0.22 ohm 5 watt
R0391	348456	WI-DR 2X 0.22 OHM 5.00W 5%	resistor 2x0.22 ohm 5 watt
R0394	348456	WI-DR 2X 0.22 OHM 5.00W 5%	resistor 2x0.22 ohm 5 watt
R0397	348456	WI-DR 2X 0.22 OHM 5.00W 5%	resistor 2x0.22 ohm 5 watt
R0408	348593	WI-SO NTC K 164/2.2K	safety component NTC
R0409	348593	WI-SO NTC K 164/2.2K	safety component NTC
R0423	341713	WI-DR 4.70 OHM 4.00W 5%	resistor 4.70 ohm 4 watt
R0425	341713	WI-DR 4.70 OHM 4.00W 5%	resistor 4.70 ohm 4 watt
R0427	341713	WI-DR 4.70 OHM 4.00W 5%	resistor 4.70 ohm 4 watt
S0001	344037	SCHALTER-TAST 2XUM RASTEND	switch 2p
S0002	338886	SCHALTER-SCHIEBE L202-02-1	slide switch
S0500	344037	SCHALTER-TAST 2XUM RASTEND	switch 2p
VR100	348486	WI-TRI 47.00 KOHM LIN	pot trim 47 kohm lin
VR101	348674	WI-TRI 250.00 OHM LIN	pot trim 220 ohm lin
VR102	348430	P-DREH 10KOHM LIN B	potentiometer 10kohm lin
VR300	348486	WI-TRI 47.00 KOHM LIN	pot trim 47 kohm lin
VR301	348674	WI-TRI 250.00 OHM LIN	pot trim 220 ohm lin
VR302	348430	P-DREH 10KOHM LIN B	potentiometer 10kohm lin
00030	303576	SICHER-HALTE-FEDER	fuse clip
00035	328390	SICHER-HALTER FAU	fuse holder
00040	328391	SICHER-HALTER-KAPPE FEK	cap of fuse holder
00075	354300	STIFTFLEISTE 16POL	connector male 16-pin
00050	348341	FEDERLEISTE 3POL CE100-	connector female 3-pin



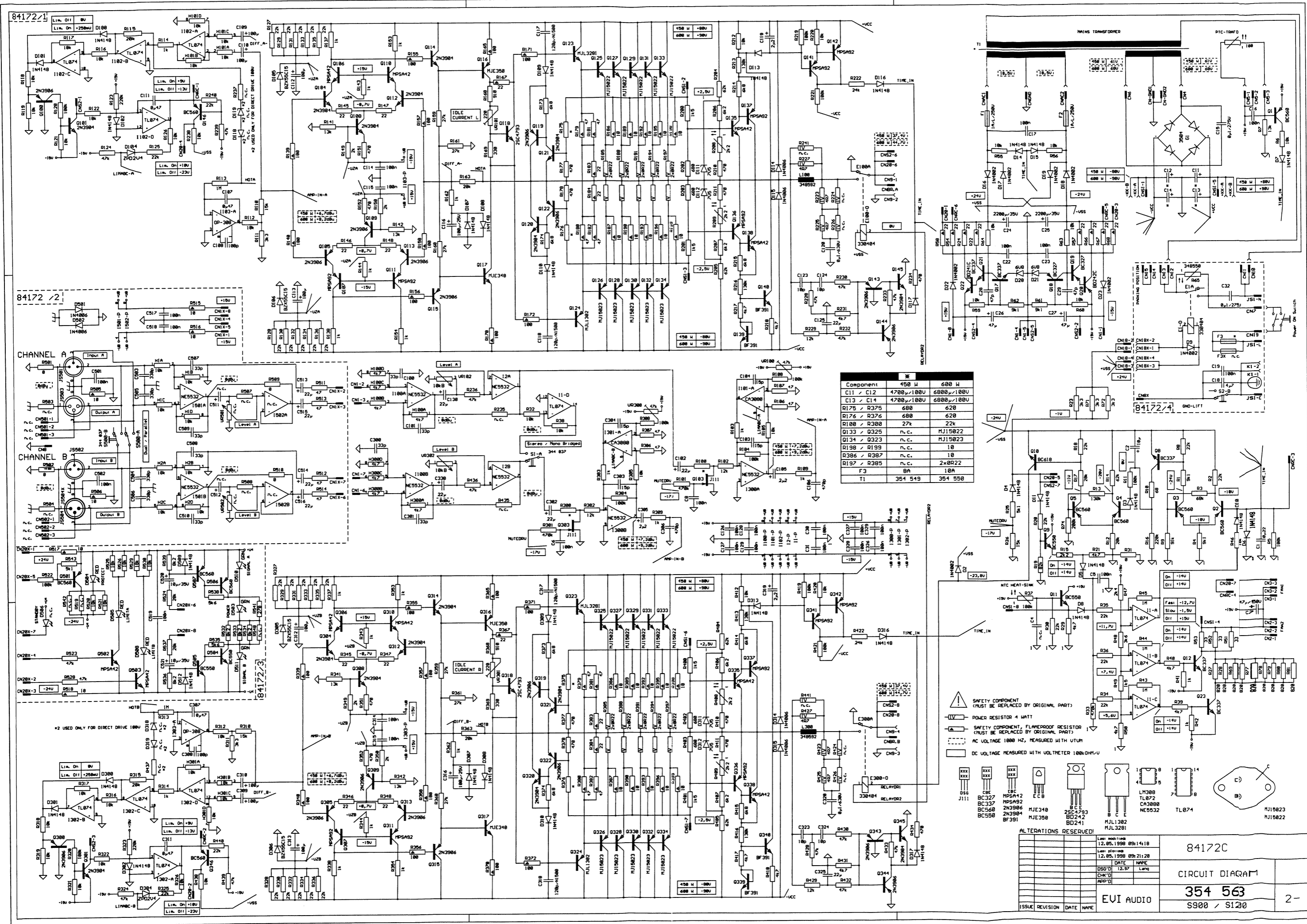
POS.	DESCRIPTION	PART.NO.
1	FRONT PANEL	355 444
2	SCREW M5x12	349 532
3	KNOB Ø22	355 604
	POTI 10K	348 430
4	LED RED Ø5MM	354 546
5	LED GREEN Ø5MM	354 547
6	KNOB BLACK	341 382
	MAINS SWITCH	346 720
7	COVER	351 353
8	FUSE 10A SLOW BLOW	302 565
	FUSE-HOLDER	328 390
	FUSE-CARRIER	328 391
9	SCREW M3x8	335 203
	NUT M3	336 214
10	MAINS CONNECTOR	338 835
	POWER CABLE	300 425
11	SLIDE SWITCH	338 886
12	TAPPING SCREW 3.9x9.5	304 251
13	XLR CONNECTOR (MALE)	351 816
14	SCREW 30x8	344 229
15	XLR CONNECTOR (FEMALE)	351 815
16	PUSH SWITCH	344 037
17	SCREW M3x6	334 989
18	SPEAKON CONNECTOR	341 343
19	HOLE, PLUG Ø18.7MM	349 528
20	SCREW M3x8	353 396
21	REAR PANEL	355 445

Pos. Nr. Pos. No.	Best. Nr. Part No.	Bezeichnung	Description
D0002	304360	DIODE 1N 4002 GEGURTET	diode 1N 4002
D0003	301254	DIODE 1N 4148 AXIAL	diode 1N 4148
D0004	301254	DIODE 1N 4148 AXIAL	diode 1N 4148
D0005	301254	DIODE 1N 4148 AXIAL	diode 1N 4148
D0006	301254	DIODE 1N 4148 AXIAL	diode 1N 4148
D0007	301254	DIODE 1N 4148 AXIAL	diode 1N 4148
D0008	301254	DIODE 1N 4148 AXIAL	diode 1N 4148
D0009	304360	DIODE 1N 4002 GEGURTET	diode 1N 4002
D0010	301254	DIODE 1N 4148 AXIAL	diode 1N 4148
D0011	301254	DIODE 1N 4148 AXIAL	diode 1N 4148
D0014	301254	DIODE 1N 4148 AXIAL	diode 1N 4148
D0015	301254	DIODE 1N 4148 AXIAL	diode 1N 4148
D0016	304360	DIODE 1N 4002 GEGURTET	diode 1N 4002
D0017	304360	DIODE 1N 4002 GEGURTET	diode 1N 4002
D0018	304360	DIODE 1N 4002 GEGURTET	diode 1N 4002
D0019	304360	DIODE 1N 4002 GEGURTET	diode 1N 4002
D0020	304992	DIODZ ZPD 6V8 0.50W	diode zener ZPD 6V8
D0021	304992	DIODZ ZPD 6V8 0.50W	diode zener ZPD 6V8
D0022	304360	DIODE 1N 4002 GEGURTET	diode 1N 4002
D0023	304360	DIODE 1N 4002 GEGURTET	diode 1N 4002
D0100	301254	DIODE 1N 4148 AXIAL	diode 1N 4148
D0101	301254	DIODE 1N 4148 AXIAL	diode 1N 4148
D0102	301254	DIODE 1N 4148 AXIAL	diode 1N 4148
D0104	329511	DIODZ BXZ 55C 2V4 0.50W	diode zener BXZ 55C 2V4
D0105	309450	DIODZ BXZ 55C 15V 0.50W	diode zener BXZ 55C 15V
D0106	309450	DIODZ BXZ 55C 15V 0.50W	diode zener BXZ 55C 15V
D0107	301254	DIODE 1N 4148 AXIAL	diode 1N 4148
D0108	301254	DIODE 1N 4148 AXIAL	diode 1N 4148
D0109	301254	DIODE 1N 4148 AXIAL	diode 1N 4148
D0110	301254	DIODE 1N 4148 AXIAL	diode 1N 4148
D0111	307916	DIODZ ZPD 7V5 0.50W	diode zener ZPD 7V5
D0112	307916	DIODZ ZPD 7V5 0.50W	diode zener ZPD 7V5
D0113	301254	DIODE 1N 4148 AXIAL	diode 1N 4148
D0114	305739	DIODE 1N 4006 GEGURTET	diode 1N 4006
D0115	305739	DIODE 1N 4006 GEGURTET	diode 1N 4006
D0116	301254	DIODE 1N 4148 AXIAL	diode 1N 4148
D0117	301254	DIODE 1N 4148 AXIAL	diode 1N 4148
D0300	301254	DIODE 1N 4148 AXIAL	diode 1N 4148
D0301	301254	DIODE 1N 4148 AXIAL	diode 1N 4148
D0302	301254	DIODE 1N 4148 AXIAL	diode 1N 4148
D0304	329511	DIODZ BXZ 55C 2V4 0.50W	diode zener BXZ 55C 2V4
D0305	309450	DIODZ BXZ 55C 15V 0.50W	diode zener BXZ 55C 15V
D0306	309450	DIODZ BXZ 55C 15V 0.50W	diode zener BXZ 55C 15V
D0307	301254	DIODE 1N 4148 AXIAL	diode 1N 4148
D0308	301254	DIODE 1N 4148 AXIAL	diode 1N 4148
D0309	301254	DIODE 1N 4148 AXIAL	diode 1N 4148
D0310	301254	DIODE 1N 4148 AXIAL	diode 1N 4148
D0311	307916	DIODZ ZPD 7V5 0.50W	diode zener ZPD 7V5
D0312	307916	DIODZ ZPD 7V5 0.50W	diode zener ZPD 7V5
D0313	301254	DIODE 1N 4148 AXIAL	diode 1N 4148
D0314	305739	DIODE 1N 4006 GEGURTET	diode 1N 4006
D0315	305739	DIODE 1N 4006 GEGURTET	diode 1N 4006
D0316	301254	DIODE 1N 4148 AXIAL	diode 1N 4148
D0317	301254	DIODE 1N 4148 AXIAL	diode 1N 4148
D0501	305739	DIODE 1N 4006 GEGURTET	diode 1N 4006
D0502	305739	DIODE 1N 4006 GEGURTET	diode 1N 4006
D0503	354547	LED GN 5MM L-53 LGD	led green
D0504	354546	LED RT 5MM L-53 LID	led red
D0505	354546	LED RT 5MM L-53 LID	led red
D0508	354546	LED RT 5MM L-53 LID	led red
D0509	301254	DIODE 1N 4148 AXIAL	diode 1N 4148
D0510	354547	LED GN 5MM L-53 LGD	led green

Pos. Nr. Pos. No.	Best. Nr. Part No.	Bezeichnung	Description
D0511	354547	LED GN 5MM L-53 LGD	led green
D0512	301254	DIODE 1N 4148 AXIAL	diode 1N 4148
E0001	330404	RELAIS MZPA 001 4916/ANLP	relay RP 310 024
E0100	330404	RELAIS MZPA 001 4916/ANLP	relay RP 310 024
E0300	330404	RELAIS MZPA 001 4916/ANLP	relay RP 310 024
F0001	302582	SICHER T 1 A 250V	fuse 1A slow blow
F0002	302582	SICHER T 1 A 250V	fuse 1A slow blow
F0003	302565	SICHER T 10 A 250V	fuse 10A slow blow
H0001	343457	DICKS-NETZW. 8PIN 2%	res.network RKL 8A 103J
H0002	343457	DICKS-NETZW. 8PIN 2%	res.network RKL 8A 103J
H0100	343456	DICKS-NETZW. 8PIN 2%	res.network RKL 8A 472J
H0101	343457	DICKS-NETZW. 8PIN 2%	res.network RKL 8A 103J
H0300	343456	DICKS-NETZW. 8PIN 2%	res.network RKL 8A 472J
H0301	343457	DICKS-NETZW. 8PIN 2%	res.network RKL 8A 103J
I0001	332985	IC TL 074 CN	IC TL 074 CN
I0002	327197	IC NE 5532 P 2FACH OP	IC NE 5532 N
I0100	327197	IC NE 5532 P 2FACH OP	IC NE 5532 N
I0101	307421	IC CA 3080 E OTA	IC CA 3080 E
I0102	332985	IC TL 074 CN	IC TL 074 CN
I0103	338359	IC LM 308 AN	IC LM 308 A
I0300	327197	IC NE 5532 P 2FACH OP	IC NE 5532 N
I0301	307421	IC CA 3080 E OTA	IC CA 3080 E
I0302	332985	IC TL 074 CN	IC TL 074 CN
I0303	338359	IC LM 308 AN	IC LM 308 A
I0501	327197	IC NE 5532 P 2FACH OP	IC NE 5532 N
JS001	338835	STECKER-KALTGERÄTE PRINTBAR	connector male mains
JS501	351815	BUCHSE-FL. XLR 3POL PRINTB.	xlr connector female
JS502	351815	BUCHSE-FL. XLR 3POL PRINTB.	xlr connector female
JS503	351816	STECKER-FL. XLR 3POL PRINTB	xlr connector male
JS504	351816	STECKER-FL. XLR 3POL PRINTB	xlr connector male
L0100	348592	FILTERSP. 2.50UH/0.004OHM	coil
L0300	348592	FILTERSP. 2.50UH/0.004OHM	coil
Q0001	306928	TRANS BC 560 C GESICKT	transistor BC 560 C
Q0002	306928	TRANS BC 560 C GESICKT	transistor BC 560 C
Q0003	306928	TRANS BC 560 C GESICKT	transistor BC 560 C
Q0004	306928	TRANS BC 560 C GESICKT	transistor BC 560 C
Q0005	306928	TRANS BC 560 C GESICKT	transistor BC 560 C
Q0008	307150	TRANS BC 337-25 GESICKT	transistor BC 337-25
Q0009	301184	TRANS BC 550 B GESICKT	transistor BC 550 B
Q0010	348591	TRANS BC 618 DARL. GESICKT	transistor BC 618
Q0011	301184	TRANS BC 550 B GESICKT	transistor BC 550 B
Q0012	307150	TRANS BC 337-25 GESICKT	transistor BC 337-25
Q0017	307150	TRANS BC 337-25 GESICKT	transistor BC 337-25
Q0018	307430	TRANS BC 327-25 GESICKT	transistor BC 327-25
Q0019	307430	TRANS BC 327-25 GESICKT	transistor BC 327-25
Q0020	301235	TRANS BD 242 B	transistor BD 242 B
Q0021	307150	TRANS BC 337-25 GESICKT	transistor BC 337-25
Q0022	301236	TRANS BD 241 B	transistor BD 241 B
Q0023	307150	TRANS BC 337-25 GESICKT	transistor BC 337-25
Q0100	348421	TRANS 2N 3906	transistor 2N 3906
Q0101	335763	TRANS 2N 3904	transistor 2N 3904
Q0103	330264	TRANS J 111 A	transistor J 111 A
Q0104	335763	TRANS 2N 3904	transistor 2N 3904
Q0105	348421	TRANS 2N 3906	transistor 2N 3906
Q0106	348422	TRANS MPSA 42	transistor MPSA 42
Q0107	348423	TRANS MPSA 92	transistor MPSA 92
Q0108	335763	TRANS 2N 3904	transistor 2N 3904
Q0109	348421	TRANS 2N 3906	transistor 2N 3906
Q0110	348422	TRANS MPSA 42	transistor MPSA 42
Q0111	348423	TRANS MPSA 92	transistor MPSA 92
Q0112	335763	TRANS 2N 3904	transistor 2N 3904
Q0113	348421	TRANS 2N 3906	transistor 2N 3906

Pos. Nr. Pos. No.	Best. Nr. Part No.	Bezeichnung	Description
Q0114	335763	TRANS 2N 3904	transistor 2N 3904
Q0115	348421	TRANS 2N 3906	transistor 2N 3906
00010	338869	TRANS MJE 350	transistor MJE 350
00010	338868	TRANS MJE 340	transistor MJE 340
Q0118	348409	TRANS 2SC 4793	transistor 2SC 4793
Q0119	348421	TRANS 2N 3906	transistor 2N 3906
Q0120	335763	TRANS 2N 3904	transistor 2N 3904
Q0121	335763	TRANS 2N 3904	transistor 2N 3904
Q0122	348421	TRANS 2N 3906	transistor 2N 3906
Q0123	351981	TRANS MJL 3281 A	transistor MJL 3281 A
Q0124	351982	TRANS MJL 1302 A	transistor MJL 1302 A
Q0125	331657	TRANS MJ 15022	transistor MJ 15022
Q0126	331658	TRANS MJ 15023	transistor MJ 15023
Q0127	331657	TRANS MJ 15022	transistor MJ 15022
Q0128	331658	TRANS MJ 15023	transistor MJ 15023
Q0129	331657	TRANS MJ 15022	transistor MJ 15022
Q0130	331658	TRANS MJ 15023	transistor MJ 15023
Q0131	331657	TRANS MJ 15022	transistor MJ 15022
Q0132	331658	TRANS MJ 15023	transistor MJ 15023
Q0133	331657	TRANS MJ 15022	transistor MJ 15022
Q0134	331658	TRANS MJ 15023	transistor MJ 15023
Q0135	348422	TRANS MPSA 42	transistor MPSA 42
Q0136	348423	TRANS MPSA 92	transistor MPSA 92
Q0137	348423	TRANS MPSA 92	transistor MPSA 92
Q0138	348422	TRANS MPSA 42	transistor MPSA 42
Q0139	307911	TRANS BF 391 ODER BF 393	transistor BF 391
Q0140	307911	TRANS BF 391 ODER BF 393	transistor BF 391
Q0141	348423	TRANS MPSA 92	transistor MPSA 92
Q0142	348423	TRANS MPSA 92	transistor MPSA 92
Q0143	348421	TRANS 2N 3906	transistor 2N 3906
Q0144	348421	TRANS 2N 3906	transistor 2N 3906
Q0145	335763	TRANS 2N 3904	transistor 2N 3904
Q0146	306928	TRANS BC 560 C	transistor BC 560 C
Q0300	348421	TRANS 2N 3906	transistor 2N 3906
Q0301	335763	TRANS 2N 3904	transistor 2N 3904
Q0303	330264	TRANS J 111	transistor J 111 A
Q0304	335763	TRANS 2N 3904	transistor 2N 3904
Q0305	348421	TRANS 2N 3906	transistor 2N 3906
Q0306	348422	TRANS MPSA 42	transistor MPSA 42
Q0307	348423	TRANS MPSA 92	transistor MPSA 92
Q0308	335763	TRANS 2N 3904	transistor 2N 3904
Q0309	348421	TRANS 2N 3906	transistor 2N 3906
Q0310	348422	TRANS MPSA 42	transistor MPSA 42
Q0311	348423	TRANS MPSA 92	transistor MPSA 92
Q0312	335763	TRANS 2N 3904	transistor 2N 3904
Q0313	348421	TRANS 2N 3906	transistor 2N 3906
Q0314	335763	TRANS 2N 3904	transistor 2N 3904
Q0315	348421	TRANS 2N 3906	transistor 2N 3906
00010	338869	TRANS MJE 350	transistor MJE 350
00010	338868	TRANS MJE 340	transistor MJE 340
Q0318	348409	TRANS 2SC 4793	transistor 2SC 4793
Q0319	348421	TRANS 2N 3906	transistor 2N 3906
Q0320	335763	TRANS 2N 3904	transistor 2N 3904
Q0321	335763	TRANS 2N 3904	transistor 2N 3904
Q0322	348421	TRANS 2N 3906	transistor 2N 3906
Q0323	351981	TRANS MJL 3281 A	transistor MJL 3281 A
Q0324	351982	TRANS MJL 1302 A	transistor MJL 1302 A
Q0325	331657	TRANS MJ 15022	transistor MJ 15022
Q0326	331658	TRANS MJ 15023	transistor MJ 15023
Q0327	331657	TRANS MJ 15022	transistor MJ 15022
Q0328	331658	TRANS MJ 15023	transistor MJ 15023
Q0329	331657	TRANS MJ 15022	transistor MJ 15022

Pos. Nr. Pos. No.	Best. Nr. Part No.	Bezeichnung	Description
Q0330	331658	TRANS MJ 15023	transistor MJ 15023
Q0331	331657	TRANS MJ 15022	transistor MJ 15022
Q0332	331658	TRANS MJ 15023	transistor MJ 15023
Q0333	331657	TRANS MJ 15022	transistor MJ 15022
Q0334	331658	TRANS MJ 15023	transistor MJ 15023
Q0335	348422	TRANS MPSA 42	transistor MPSA 42
Q0336	348423	TRANS MPSA 92	transistor MPSA 92
Q0337	348423	TRANS MPSA 92	transistor MPSA 92
Q0338	348422	TRANS MPSA 42	transistor MPSA 42
Q0339	307911	TRANS BF 391 ODER BF 393	transistor BF 391
Q0340	307911	TRANS BF 391 ODER BF 393	transistor BF 391
Q0341	348423	TRANS MPSA 92	transistor MPSA 92
Q0342	348423	TRANS MPSA 92	transistor MPSA 92
Q0343	348421	TRANS 2N 3906	transistor 2N 3906
Q0344	348421	TRANS 2N 3906	transistor 2N 3906
Q0345	335763	TRANS 2N 3904	transistor 2N 3904
Q0346	306928	TRANS BC 560 C	transistor BC 560 C
Q0501	306928	TRANS BC 560 C	transistor BC 560 C
Q0502	348422	TRANS MPSA 42	transistor MPSA 42
Q0503	348422	TRANS MPSA 42	transistor MPSA 42
Q0504	301184	TRANS BC 550 B	transistor BC 550 B
Q0505	301184	TRANS BC 550 B	transistor BC 550 B
Q0506	306928	TRANS BC 560 C	transistor BC 560 C
Q0507	306928	TRANS BC 560 C	transistor BC 560 C
R0037	348490	WI-SO NTC K 164/100KJ	safety component NTC
R0065	348550	WI-SO NTC 10 OHM K	safety resistor 10 ohm
R0185	348456	WI-DR 2X 0.22 OHM 5.00W 5%	resistor 2x0.22 ohm 5 watt
R0188	348456	WI-DR 2X 0.22 OHM 5.00W 5%	resistor 2x0.22 ohm 5 watt
R0191	348456	WI-DR 2X 0.22 OHM 5.00W 5%	resistor 2x0.22 ohm 5 watt
R0194	348456	WI-DR 2X 0.22 OHM 5.00W 5%	resistor 2x0.22 ohm 5 watt
R0197	348456	WI-DR 2X 0.22 OHM 5.00W 5%	resistor 2x0.22 ohm 5 watt
R0208	348593	WI-SO NTC K 164/2.2K	safety component NTC
R0209	348593	WI-SO NTC K 164/2.2K	safety component NTC
R0223	341713	WI-DR 4.70 OHM 4.00W 5%	resistor 4.70 ohm 4 watt
R0225	341713	WI-DR 4.70 OHM 4.00W 5%	resistor 4.70 ohm 4 watt
R0227	341713	WI-DR 4.70 OHM 4.00W 5%	resistor 4.70 ohm 4 watt
R0385	348456	WI-DR 2X 0.22 OHM 5.00W 5%	resistor 2x0.22 ohm 5 watt
R0388	348456	WI-DR 2X 0.22 OHM 5.00W 5%	resistor 2x0.22 ohm 5 watt
R0391	348456	WI-DR 2X 0.22 OHM 5.00W 5%	resistor 2x0.22 ohm 5 watt
R0394	348456	WI-DR 2X 0.22 OHM 5.00W 5%	resistor 2x0.22 ohm 5 watt
R0397	348456	WI-DR 2X 0.22 OHM 5.00W 5%	resistor 2x0.22 ohm 5 watt
R0408	348593	WI-SO NTC K 164/2.2K	safety component NTC
R0409	348593	WI-SO NTC K 164/2.2K	safety component NTC
R0423	341713	WI-DR 4.70 OHM 4.00W 5%	resistor 4.70 ohm 4 watt
R0425	341713	WI-DR 4.70 OHM 4.00W 5%	resistor 4.70 ohm 4 watt
R0427	341713	WI-DR 4.70 OHM 4.00W 5%	resistor 4.70 ohm 4 watt
S0001	344037	SCHALTER-TAST 2XUM RASTEND	switch 2p
S0002	338886	SCHALTER-SCHIEBE L202-02-1	slide switch
S0500	344037	SCHALTER-TAST 2XUM RASTEND	switch 2p
VR100	348486	WI-TRI 47.00 KOHM LIN	pot trim 47 kohm lin
VR101	348674	WI-TRI 250.00 OHM LIN	pot trim 220 ohm lin
VR102	348430	P-DREH 10KOHM LIN B	potentiometer 10kohm lin
VR300	348486	WI-TRI 47.00 KOHM LIN	pot trim 47 kohm lin
VR301	348674	WI-TRI 250.00 OHM LIN	pot trim 220 ohm lin
VR302	348430	P-DREH 10KOHM LIN B	potentiometer 10kohm lin
00030	303576	SICHER-HALTE-FEDER	fuse clip
00035	328390	SICHER-HALTER FAU	fuse holder
00040	328391	SICHER-HALTER-KAPPE FEK	cap of fuse holder
00075	354306	STIFTFLEISTE 16POL	connector male 16-pin
00020	354550	NT-RG.S1200/ 230V	power transformer 230V
00010	348805	WI-SO PTC K155 100GRAD	safety component PTC
00020	348341	FEDERLEISTE 3POL CE100-	connector female 3-pin



Component	450 W	600 W
C11 / C12	4700µ/100V	6800µ/100V
C13 / C14	4700µ/100V	6800µ/100V
R175 / R375	680	620
R176 / R376	680	620
R180 / R380	27k	22k
Q133 / Q325	n.c.	MJ15022
Q134 / Q323	n.c.	MJ15023
R198 / R199	n.c.	10
R386 / R387	n.c.	10
R197 / R385	n.c.	2x0R22
F3	8A	10A
T1	354 549	354 550

- ⚠ SAFETY COMPONENT (MUST BE REPLACED BY ORIGINAL PART)
- ⚡ POWER RESISTOR 4 WATT
- ⚡ SAFETY COMPONENT, FLAMEPROOF RESISTOR (MUST BE REPLACED BY ORIGINAL PART)
- ~ AC VOLTAGE 1000 HZ, MEASURED WITH UTUM
- ⊖ DC VOLTAGE MEASURED WITH VOLTMETER 1000Ω/V

- ⊖ D16
- ⊖ D17
- ⊖ D18
- ⊖ D19
- ⊖ D20
- ⊖ D21
- ⊖ D22
- ⊖ D23
- ⊖ D24
- ⊖ D25
- ⊖ D26
- ⊖ D27
- ⊖ D28
- ⊖ D29
- ⊖ D30
- ⊖ D31
- ⊖ D32
- ⊖ D33
- ⊖ D34
- ⊖ D35
- ⊖ D36
- ⊖ D37
- ⊖ D38
- ⊖ D39
- ⊖ D40
- ⊖ D41
- ⊖ D42
- ⊖ D43
- ⊖ D44
- ⊖ D45
- ⊖ D46
- ⊖ D47
- ⊖ D48
- ⊖ D49
- ⊖ D50
- ⊖ D51
- ⊖ D52
- ⊖ D53
- ⊖ D54
- ⊖ D55
- ⊖ D56
- ⊖ D57
- ⊖ D58
- ⊖ D59
- ⊖ D60
- ⊖ D61
- ⊖ D62
- ⊖ D63
- ⊖ D64
- ⊖ D65
- ⊖ D66
- ⊖ D67
- ⊖ D68
- ⊖ D69
- ⊖ D70
- ⊖ D71
- ⊖ D72
- ⊖ D73
- ⊖ D74
- ⊖ D75
- ⊖ D76
- ⊖ D77
- ⊖ D78
- ⊖ D79
- ⊖ D80
- ⊖ D81
- ⊖ D82
- ⊖ D83
- ⊖ D84
- ⊖ D85
- ⊖ D86
- ⊖ D87
- ⊖ D88
- ⊖ D89
- ⊖ D90
- ⊖ D91
- ⊖ D92
- ⊖ D93
- ⊖ D94
- ⊖ D95
- ⊖ D96
- ⊖ D97
- ⊖ D98
- ⊖ D99
- ⊖ D100

ALTERATIONS RESERVED!

ISSUE	REVISION	DATE	NAME

84172C
CIRCUIT DIAGRAM
354 563
S908 / S120

GARANTIE

Das Werk leistet Garantie für alle nachweisbaren Material- und Fertigungsfehler für die Dauer von 36 Monaten ab Verkauf.

Garantieleistungen werden nur dann anerkannt, wenn gültige, d.h. vollständig ausgefüllte Garantieunterlagen vorliegen.

Von der Garantie ausgenommen sind alle Schäden, die durch falsche oder unsachgemäße Bedienung verursacht werden. Bei Fremdeingriffen oder eigenmächtigen Änderungen erlischt jeder Garantieanspruch.

WARRANTY

The manufacturer's warranty covers all substantial defects in materials and workmanship for a period of 36 months from the date of purchase.

Liability claims are accepted solely, when a valid – correctly and completely filled out – Warranty Registration form is presented by the original owner of the product. The warranty does not cover damage that results from improper or inadequate treatment or maintenance. In case of alteration or unauthorized repairs, the warranty is automatically terminated.