

Bedienungsanleitung



**Kompakt-
Kompressor
EMT 256 II**

TECHNISCHE INFORMATION TECHNICAL INFORMATION



Verbesserung des Fremdspannungsabstandes
beim Kompakt-Kompressor EMT 256 II

1. Einleitung

Der gesamte Dynamikbereich des Kompakt-Kompressors EMT 256 II beträgt ca. 90 dB. Davon wurden in der bisher gelieferten Einstellung ca. 25 dB für die Übersteuerungsreserve, der sich ergebende Rest für den Fremdspannungsabstand verwendet.

Diese Einstellung kann jedoch ohne weiteres zugunsten eines besseren Fremdspannungsabstandes verändert werden, wobei gleichzeitig die Übersteuerungsreserve abnimmt. Diese Veränderung ist vor allem in Installationen ratsam, bei denen die Pegel mit Spitzenspannungsmessern überwacht werden; die vorliegenden Betriebserfahrungen haben nämlich gezeigt, daß die Übersteuerungsreserve in diesen Fällen zu reichlich gewählt ist.

Zur Verbesserung des Fremdspannungsabstandes empfehlen wir daher eine Verschiebung des inneren 100%-Pegels um 7 dB nach oben.

2. Erforderliche Änderungen

2.1. Folgende Widerstände sind zu ersetzen:

<u>R:</u>	<u>ist:</u>	<u>ersetzt durch:</u>
R 107	68 k	150 k
	220 k *	470 k
R 205	1.8 k	3.9 k
R 224	100 k	47 k

* im Fall der größeren Eingangsempfindlichkeit siehe Bedienungsanleitung Seite 16.

2.2. Einmessung

Stellung "BYPASS" wählen.

Mit Normpegel (z.B. +6 dB $\hat{=}$ 1,55 V)

1 kHz am Eingang Regler "IN" so einstellen, daß am Meßpunkt A ein Wert von 0 dB $\hat{=}$ 0,775 V (bisher -7 dB) auftritt.

Dann Regler "OUT" so einstellen, daß das Ausgangssignal wieder den Normwert aufweist.

Kippenheim, den 16. Dezember 1975
Bd/sh



Bedienungsanleitung
EMT 256 II
Kompakt-Kompressor

ausgegeben: 1 2. NOV. 1976
issued:

Änderungen vorbehalten

Gültig ab Geräte-Nr. 30 415



ELEKTRONIK, MESS- & TONSTUDIOTECHNIK

EMT-FRANZ ^{VG}
mbH.

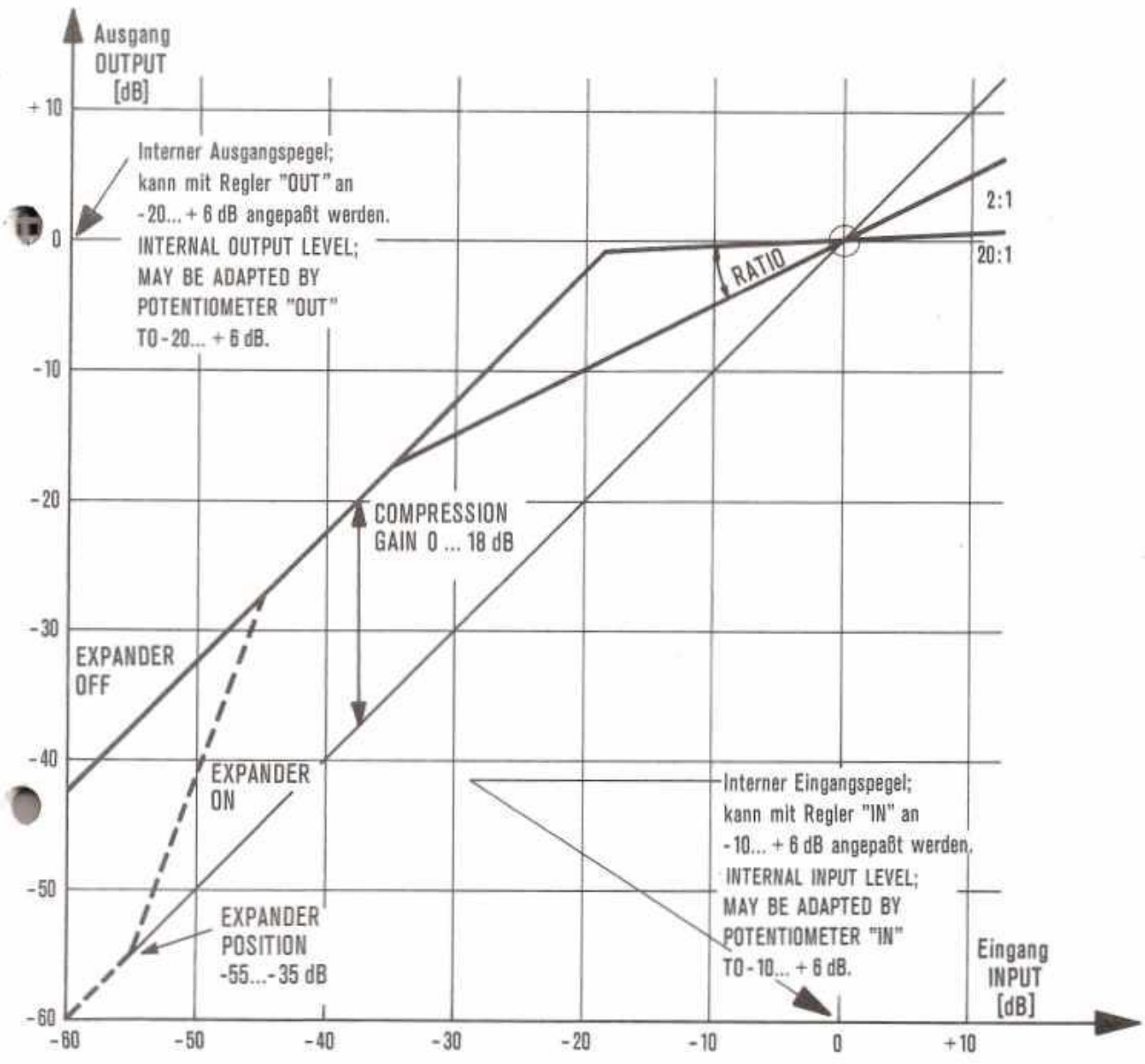
Postfach 1520, D-7630 Lahr, Tel. 07825/512

Telex: 754319 · Franz D.

Inhalt

Statische Kennlinie EMT 256	3
Allgemeine technische Erläuterungen	4
Funktion der Bedienungselemente	6
Betriebs-Hinweise	7
Service-Hinweise	11
Mechanischer Einbau	12
Elektrischer Anschluß	12
Blockschaltbild	13
Technische Daten	14
Schaltbilder	16-17
Bestückungspläne	18-19
Anschluß eines externen Instrumentes	20

Mit dem Kompakt-Kompressor EMT 256 hat der Toningenieur nun erstmals die Möglichkeit, die bekannten Vorteile des "großen Bruders" EMT 156-variable Kennlinien und Beeinflussung der dynamischen Größen - auch für jeden Mikrofonkanal auszunutzen. Der EMT 256 ist nicht größer als ein Flachbahnregler, paßt in alle Mischpult-Konzepte und läßt sich leicht und übersichtlich bedienen.

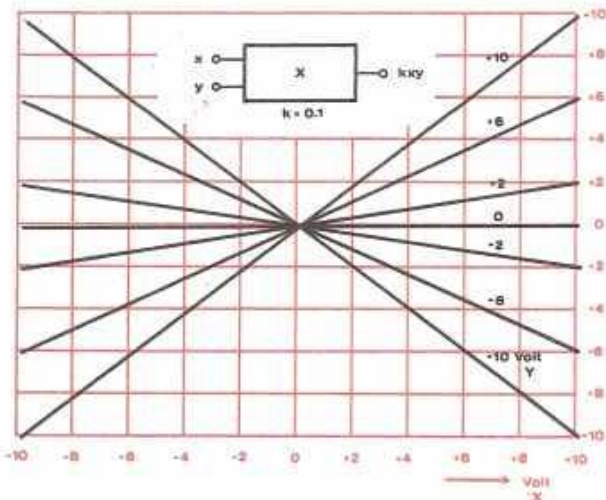


Statische Kennlinie EMT 256

Allgemeine technische Erläuterungen

Das Regelprinzip

Die Regelung erfolgt mit einem aus der Analogtechnik bekannten Baustein, dem Vier-Quadranten-Multiplizierer. Damit lassen sich Regeltiefen bis zu 40 dB erreichen.



Kennlinie des Vier-Quadranten-Multiplizierers

Die Regelung beim Vier-Quadranten-Multiplikator geht von der bekannten Tatsache aus, daß das Ausgangssignal eines Transistors durch zwei Größen bestimmt wird: durch das Eingangssignal und durch den Emitterstrom. In einem gewissen Teil der Kennlinie sind die Zusammenhänge linear, so daß dieser Teil als Arbeitsbereich für die Multiplikation benutzt wird. Da in einem einzelnen Transistor wegen dessen Diodenwirkung diese Regelung nur entweder im positiven oder im negativen Bereich der Eingangsspannung geschehen kann, müssen sinnentsprechende Gegentaktschaltungen verwendet werden, damit eine Multiplikation in allen vier Quadranten möglich ist. Eine komplette integrierte Schaltung steht in einem Dual-in-line-Gehäuse zur Verfügung; damit sind die benötigten Bauelemente (14 Halbleiter) auf geringstem Raum untergebracht.

Limiter, Kompressor und Expander

Ein Kompressor verändert die Dynamik eines Schallereignisses. Kleine Pegel werden dabei mehr verstärkt als große. Dieses Verhältnis ist einstellbar mit dem Reglerknopf "Ratio". Beträgt die Ratio 20:1, so sind 20 dB Eingangsspannungs-Veränderung erforderlich, um 1 dB Ausgangsspannungs-Veränderung zu erzielen. In dieser Kennlinie entspricht das statische Verhalten des EMT 256 praktisch dem eines Limiters.

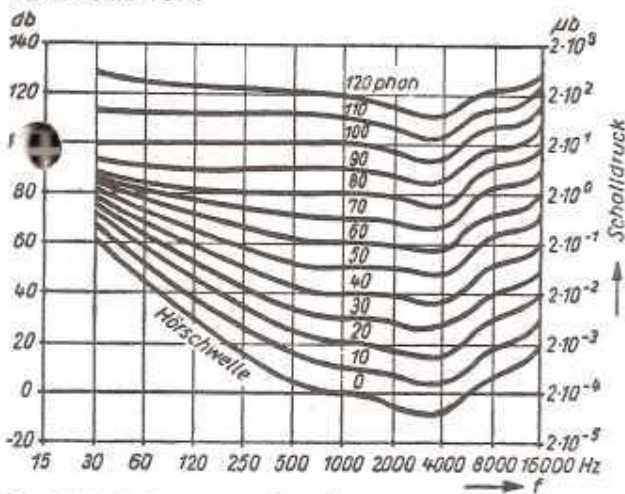
Das gefürchtete Hochziehen des Rauschpegels in den Modulationspausen kann verhindert werden, wenn man für sehr kleine Pegel die Verstärkung wieder auf den Verstärkungswert, der sich bei 100% Modulation einstellt, zurücknimmt. Der EMT 256 verfügt über diese Möglichkeit (Expander); die Funktion ist abschaltbar.

Rücklaufzeiten

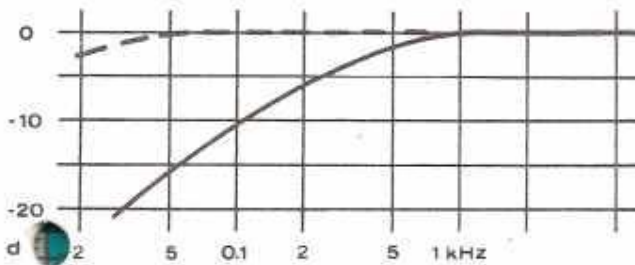
Der EMT 256 weist ebenso wie der EMT 156 eine doppelte Rücklaufzeit-Konstante auf. Damit erfahren sowohl die kurzzeitigen als auch die langzeitigen Strukturen im Signal eine proportionale Kompression. Die Rücklaufzeit-Konstanten sind manuell einstellbar. Eine Schaltstellung "Automatisch" bewirkt eine automatische Regelung der Rücklaufzeit-Konstanten in Abhängigkeit von der Programmdichte. Diese Programmdichte wird definiert als das Verhältnis zwischen den Spitzen- und Mittelwerten im Programm.

Baßbewertung

Eine Reihe von Schallquellen hat bei tiefen Frequenzen zwar eine hohe Amplitude, aber eine geringe Lautheit. Wenn sich der Regelvorgang im Kompressor rein am Pegel orientiert, so kann es bei Mischprogrammen vorkommen, daß tiefe Instrumente (z. B. gezupfter Kontrabaß) eine rhythmische Regelung des restlichen Programms verursachen.



Zusammenhang von Pegel, Lautstärke und Frequenz (Fletcher-Munson-Kurven)



Tiefenabsenkung in der Stellung „Baß“

Dieser Effekt wird vermieden, wenn dem Kompressor-Regelweg ein Hochpaß-Filter vorgeschaltet wird. Damit werden tiefe Frequenzen zur Regelung weniger herangezogen als mittlere und hohe Frequenzen.

Auch diese Funktion ist abschaltbar.

Anzeige-Instrument

Ein kleines Anzeige-Instrument informiert den Tonmeister über den Verstärkungszustand des Gerätes.

Ein externes, wesentlich größeres Instrument kann angeschlossen werden, wenn das kleine, eingebaute Instrument in seiner Auflösung nicht ausreichen sollte.

Stereokopplung

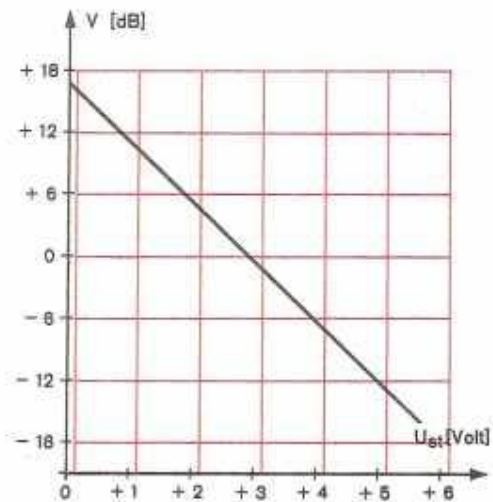
Wenn zwei Kompressoren in den beiden Zügen eines Stereokanals verwendet werden sollen, müssen ihre Steuerteile miteinander gekoppelt werden. Dabei muß jeweils der Kompressor mit dem höheren Eingangssignal die Steuerung für beide übernehmen.

Bei einer angenommenen Übersteuerung im rechten Kanal (z. B. Blech) muß nicht nur dieser, sondern auch der linke Kanal (z. B. Violinen) zurückgeregelt werden; andernfalls würde sich die vorher eingestellte Stereo-Balance verändern. Die Violinen im angenommenen Beispiel würden nach rechts "wandern".

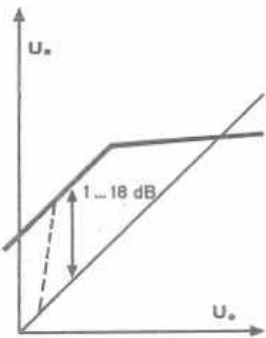
Fremdsteuerung

Der EMT 256 kann durch eine externe Spannung in seiner Verstärkung verändert werden. Damit ergeben sich zahlreiche Anwendungen für Effekte, für das elektronische Studio und bei der Automation, wo der Kompressor als Stellglied eingesetzt werden kann.

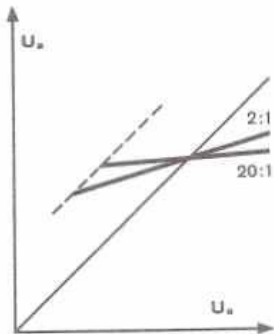
Den Zusammenhang zwischen Steuerungsspannung und Verstärkungsänderung zeigt folgende Kurve:



Funktion der Bedienelemente



Wirkung des Hubreglers (gain)



Wirkung des Ratio-Reglers

Drehregler GAIN

Der Drehregler GAIN bestimmt, wieviel Verstärkung bei kleinen Pegeln mehr herrscht als bei 100% Modulation. Diese Verstärkung ist von 0...18 dB einstellbar.

Drehregler RATIO

Der Drehregler RATIO bestimmt das Verhältnis zwischen einer Spannungsänderung am Eingang und einer Spannungsänderung am Ausgang im Kompressor-Bereich. Die minimale Ratio beträgt 2:1, die maximale 20:1.

Ein Endschalter (BYPASS) schaltet den Kompressorteil des Gerätes völlig aus. Das Gerät verbleibt in dieser Stellung als normaler Verstärker in der Mikrofonkette.

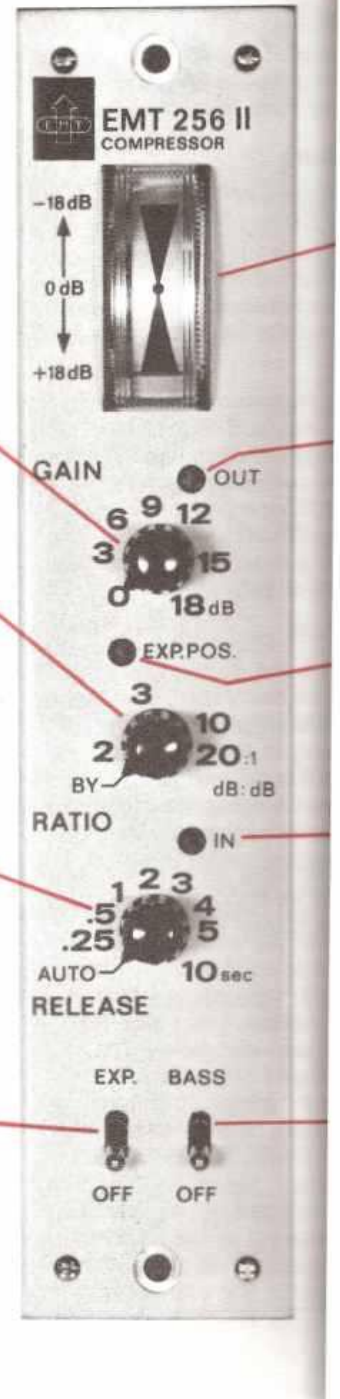
Drehregler RELEASE

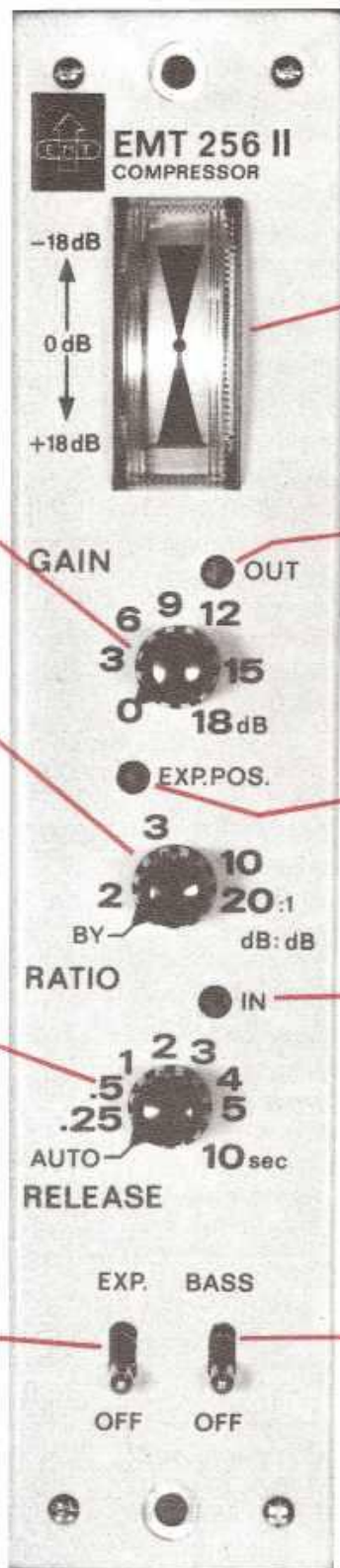
Der Drehregler RELEASE bestimmt die Rücklaufzeit und ist einstellbar von 0.25-10 Sek. pro 10 dB Verstärkungsänderung.

Ein Endschalter (Automatik) bewirkt eine automatische Regelung der Rücklaufzeitkonstanten in Abhängigkeit von der Programmdichte.

Kippschalter EXPANDER

Mit dem Kippschalter EXPANDER wird die Expander-Funktion bei kleinen Pegeln ein- bzw. ausgeschaltet.





Das **Instrument** zeigt den jeweiligen Verstärkungszustand des Gerätes an.

Obere Endposition: - 18 dB (Dämpfung)
Mittelstellung: 0 dB,
Untere Endposition: + 18 dB (Verstärkung)

Reglerschraube OUT

Mit der Reglerschraube OUT wird der Ausgangspegel bei 100% Modulation festgelegt.

Reglerschraube EXPANDER POSITION

Mit der Reglerschraube EXPANDER POSITION wird der Einsatzpunkt des Expanders festgelegt.

Reglerschraube IN

Mit der Reglerschraube IN wird die Eingangsspannung bei 100% Modulation festgelegt.

Kippschalter BASS

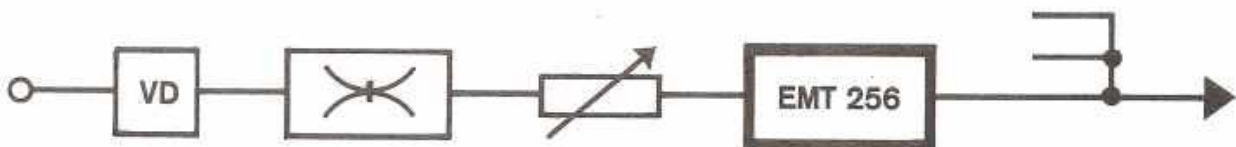
Mit dem Kippschalter BASS wird die Frequenzbewertung bei tiefen Frequenzen für die Kompressorschleife ein- bzw. ausgeschaltet.

Betriebs-Hinweise

Einschleifen des Kompakt-Kompressors EMT 256 in den Mikrofonkanal

Grundsätzlich kann der Kompressor an jeder Stelle des Mikrofonkanals eingeschleift werden, an der der Pegel zwischen -20 und $+6$ dB liegt. Da Ein- und Ausgänge symmetrisch sind, kommen auch asymmetrische Punkte der Mikrofonkette in Frage.

In der Praxis ergeben sich meist zwei Möglichkeiten:



In diesem Fall kann der Kompressionseinsatz leicht mit dem Kanalregler eingestellt werden, da mit ihm der Eingangspegel für den Kompressor festgelegt wird. Hierbei steht als Regler für die Balance der Mischung allerdings nur der Ausgangsregler des Kompressors zur Verfügung; wenn man ohne zusätzlichen Regler auskommen will, wird man meist ein kleines Kompressionsverhältnis (Ratio) einstellen, damit der Eingangsregler noch etwas auf die Balance Einfluß hat.



In diesem Fall steht der Kanalregler zur Einstellung der Balance in der Mischung zur Verfügung.

Der Eingangspegel für den Kompressor und damit der Kompressionseinsatz kann auf dreierlei Arten geregelt werden:

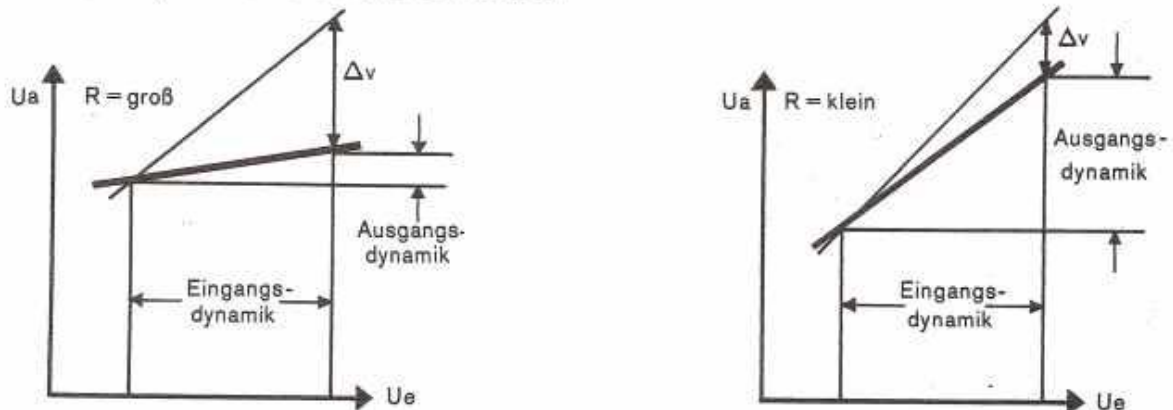
- mit dem Vorregler
- mit dem Eingangsregler des Kompressors
- in gewissem Rahmen auch mit dem Regler "Gain" am Kompressor selbst.

Wegen der größeren Flexibilität wird im allgemeinen die zweite Lösung vorzuziehen sein.

Einstellung des Kompressionsverhältnisses (Ratio)

Wird ein möglichst konstantes Ausgangssignal gewünscht, und muß man mit stark schwankenden Eingangssignalen rechnen, so wird das Kompressionsverhältnis auf einen möglichst hohen Wert eingestellt. In diesem Fall sind allerdings die Verstärkungsänderungen Δv nahezu den Schwankungen des Eingangspegels gleich, also sehr stark.

Wünscht man dagegen ein ungefähres Beibehalten der Originaldynamik, kleine Verstärkungsänderungen Δv und damit auch geringe Veränderungen eines Störhintergrunds, und nimmt man noch ein gewisses Schwanken des Ausgangspegels in Kauf, so wird man ein kleines Kompressionsverhältnis wählen.



Einstellung des Kompressionshubes (Gain)

Mit diesem Regler bestimmt man die maximal auftretende Verstärkungsänderung im linken Bereich der statischen Kurve.

Auch hier gilt, daß das Zulassen großer Verstärkungsänderungen zwar den Ausgangspegel nivelliert, aber auch eine große Veränderung eines eventuellen Störhintergrunds mit sich bringt.

Mit großen Verstärkungsänderungen wird auch die Kompressoren eigentümliche Verlängerung der Nachhallzeit mehr hörbar.

Es sei daher nachdrücklichst empfohlen, die vielfältigen Möglichkeiten, die dieser Kompressor bietet, nicht unter allen Umständen bis zum Ende auszunutzen, sondern nur soweit, als es nach (musik-) ästhetischen Vorstellungen vertretbar erscheint.

Einstellung der Rückstellzeit

Eine lange Rückstellzeit ändert die Originaldynamik eines Ereignisses kaum, bringt aber andererseits auch keine wesentliche Verdichtung des Klangbildes und keine Erhöhung der Lautstärke.

Eine kurze Rückstellzeit dagegen erhöht die Lautstärke, verändert das Klangbild und die dynamischen Relationen und beeinflusst die Nachhallvorgänge stark.

Im allgemeinen wird man kurze Rückstellzeiten nur bei Mikrofonkanälen verwenden, mit denen nur ein einzelnes Instrument aufgenommen wird; dort können sie allerdings interessante Wirkungen hervorrufen.



Einstellung der Eingangs- und Ausgangsregler

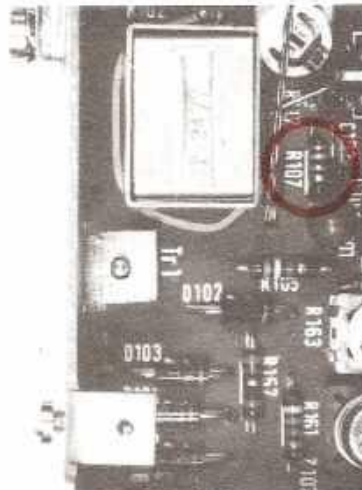
Bei der Anpassung des Kompakt-Kompressors an das Pegeldiagramm eines Mischpultes sollte zweckmäßigerweise der Eingangsregler zuerst eingestellt werden.

Zu diesem Zweck führt man dem Kompressor eine dem Nominalpegel des betreffenden Pegeldiagramms an dieser Stelle entsprechende Spannung von 1 kHz zu und stellt dabei die Regler "Gain" und "Ratio" auf Maximum, den Regler "Release" auf Minimum ein. Dabei sind sowohl die Expander- als auch die Baßfunktion auszuschalten. Nun ändert man den Regler "In" so weit, bis das eingebaute Instrument genau Mitte anzeigt.

Eine präzisere Einstellung wird erreicht, wenn man gleichzeitig mit einem hochohmigen Gleichspannungsröhrenvoltmeter den Spannungsabfall am $2,2\text{k}\Omega$ Widerstand zwischen den Anschlußpunkten 9 und 10 mißt; er muß bei richtiger Einstellung des Reglers 110 mV betragen.

Der genannte Widerstand von $2,2\text{k}\Omega$ zwischen den Anschlußpunkten 9 und 10 kann auch durch ein geeignetes Instrument ersetzt werden (siehe letzte Seite), mit dem die Einstellung ebenfalls erleichtert wird.

Der Regler "In" gestattet die Anpassung von Pegeln zwischen -10 und $+6\text{ dB}$; der Einstellbereich wird bis auf -20 dB erweitert, wenn der Widerstand R 107 von $68\text{ k}\Omega$ (Normalausführung) in $220\text{ k}\Omega$ geändert wird.



Ist diese Einstellung abgeschlossen, so wird an den Ausgang des Kompakt-Kompressors ein Meßinstrument angeschlossen; mit der Reglerschraube "Out" wird die Ausgangsspannung eingestellt.

Bei dieser Einstellung ist es nicht erforderlich, daß Ein- und Ausgangspegel einander gleich sind; je nach den Erfordernissen des Pegeldiagramms können beide auch unterschiedlich sein.

Einstellung des Expandereinsatzpunktes

Der Expandereinsatzpunkt wird mit der Reglerschraube "Exp. Pos." eingestellt.

Linksanschlag : Einsatz des Expanders bei -35 dB ,

Rechtsanschlag: Einsatz des Expanders bei -55 dB .

Stereokopplung

Zwei Kompakt-Kompressoren EMT 256 können miteinander zum Stereobetrieb gekoppelt werden. Zu diesem Zweck ist lediglich eine Verbindung zwischen den Anschlußpunkten 1 der betreffenden Kompressoren herzustellen. Diese Verbindung ist auch im Betrieb schaltbar, die Kompressoren können also jederzeit auch wieder entkoppelt werden.

Die Verbindungsleitung ist sehr hochohmig und muß daher verdreht und abgeschirmt geführt werden.

Voraussetzung für diese Betriebsart ist allerdings, daß beide Geräte aus einer Stromversorgung betrieben werden. Außerdem sollten die Einstellregler beider Geräte möglichst gleich eingestellt sein, da sonst Balancefehler im Stereobild auftreten können.

Die Expanderteile beider Geräte sind dabei in die Kopplung nicht mit einbezogen, jeder Expander wird von seinem eigenen Gerät gesteuert. Bei stark unterschiedlichen Pegeln bei kleinen Aussteuerungen kann dies ebenfalls zu einer Verschiebung der Stereobalance führen, so daß normalerweise in dieser Zusammenschaltung die Geräte ohne Expanderteile betrieben werden.

Achtung: Bei Stereokopplung beeinflußt der Regler "Gain" mit der niedrigeren Einstellung beide Geräte!

Fremdsteuerung

Zum Betrieb mit Fernsteuerung ist die externe Brücke 1-13 aufzutrennen. An den Anschluß 1 wird nun die Fremdsteuerspannung angelegt.

Dabei muß die Expanderfunktion des EMT 256 abgeschaltet sein.

Die Polarität des angelegten Signals ist gefahrlos; eine Regelung findet jedoch nur bei positiven Steuersignalen statt (siehe Kurve Seite 5).

Das Anlegen einer Steuerspannung bei abgeschalteter Versorgungsspannung kann zu Zerstörungen im Gerät führen und sollte daher unbedingt vermieden werden!

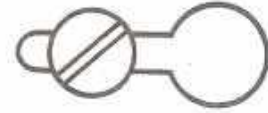
In der Praxis wird die Möglichkeit der Fremdsteuerung vor allem in folgenden Fällen benutzt werden:

Im **Automatik-Betrieb**; hier dient der EMT 256 als Stellglied. Wegen des logarithmischen Zusammenhangs zwischen Steuerspannung und Verstärkungsänderung lassen sich Einblendungen mit einfachen RC-Gliedern durchführen.

Zur **Effekterzeugung**; hier wird die Steuerspannung meist eine Wechselform sein, womit sich Verstärkungsänderungen im Takt einer Modulation oder durch subharmonische Sinussignale erzielen lassen.

Service-Hinweise

Zum Öffnen des Geräts sind zunächst die beiden Schrauben auf der Unterseite des Gerätes neben dem Stecker einige Umdrehungen zu lösen (nicht ganz heraus-schrauben!). Das Abdeckblech kann dann in Längsrichtung des Gerätes verschoben werden und durch die schlüsselförmigen Öffnungen abgenommen werden.



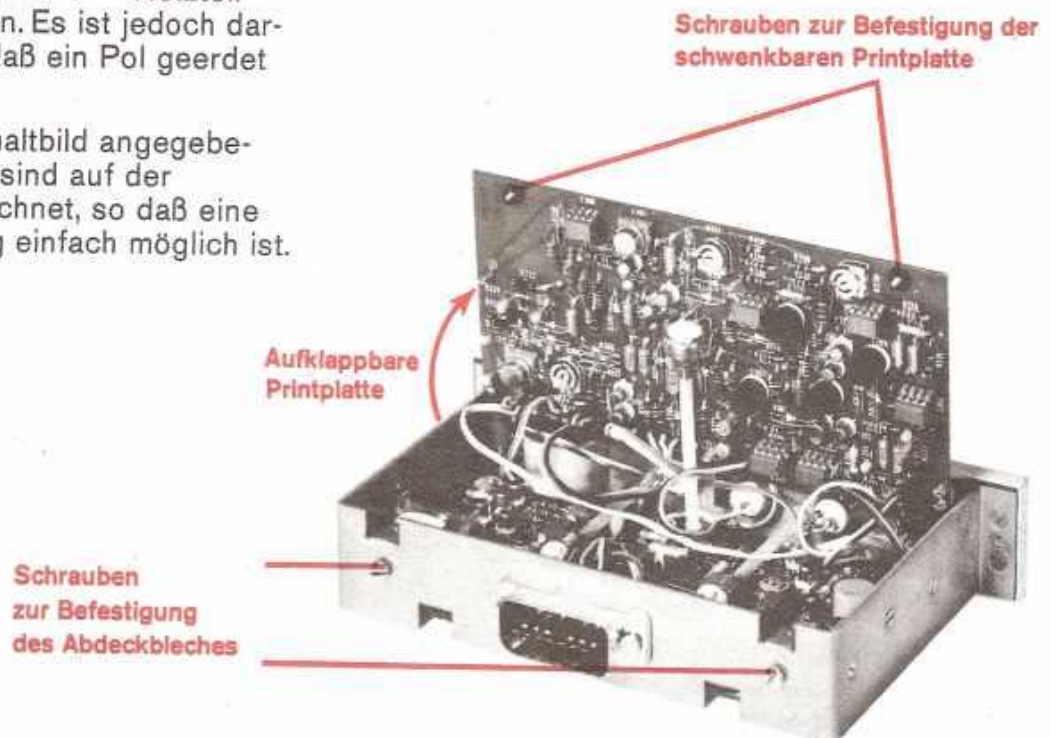
Verschieben zum Öffnen

- Das Gerät besteht aus zwei Printplatten, davon ist die eine schwenkbar angeordnet. An der oberen Längsseite der Printplatten ist die schwenkbare an den Scharnieren erkenntlich; die beiden Befestigungsschrauben (rot) sind so weit zu lösen, daß die Platte hochgeklappt werden kann.

Beim Zusammenbau ist sinngemäß umgekehrt zu verfahren; vor dem Festziehen der beiden Schrauben auf der Unterseite ist darauf zu achten, daß die Zungen des Abdeckbleches sauber in die Deckplattennut eingreifen.

Zum Service kann das Gerät mit einem beliebigen 24 V = Netzteil betrieben werden. Es ist jedoch darauf zu achten, daß ein Pol geerdet werden muß.

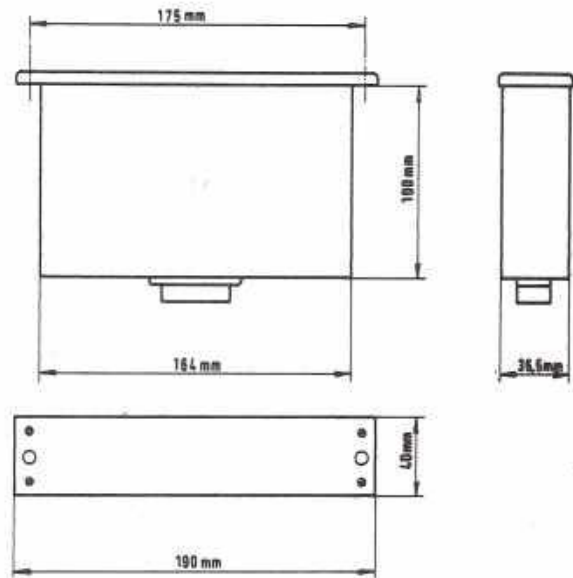
- Die auf dem Schaltbild angegebenen Meßpunkte sind auf der Printplatte bezeichnet, so daß eine Signalverfolgung einfach möglich ist.



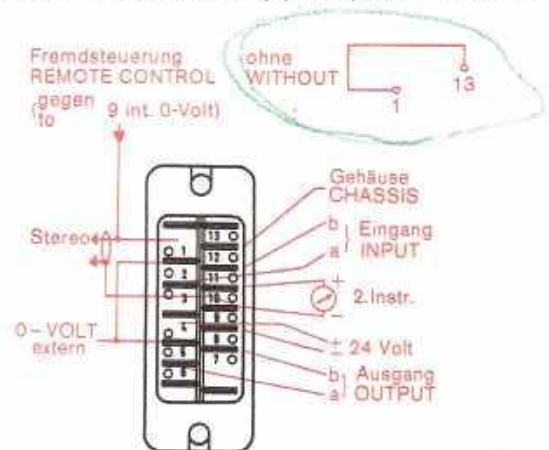
Mechanischer Einbau

Der Kompakt-Kompressor EMT 256 besitzt die Abmessungen eines Flachbahnregler-Gehäuses in Rundfunk-Norm-Ausführung; er paßt daher in alle gängigen Mischpult-Konzepte.

Die Abmessungen zeigt folgende Skizze:



Die Stecker-Belegung zeigt folgende Skizze:



Elektrischer Anschluß

Das Gerät wird aus 24 V = betrieben. Dabei muß entweder der positive Pol oder der negative Pol mit Erde verbunden sein. An den mit Erde verbundenen Pol wird Stift 2 oder 5 (0 Volt extern) angeschlossen; diese Stifte dienen außerdem zur wahlweisen Verbindung mit den Schirmen der Ein- und Ausgangsleitungen.

Der Stromverbrauch des Gerätes ist konstant und unabhängig von der Aussteuerung; daher wird durch das Einschleifen des Gerätes keine Veränderung der Verhältnisse in den Speisewegen hervorgerufen. Bei Anschluß an höhere Speisenspannungen ist ein Vorwiderstand von $68 \Omega / \text{Volt}$ vorzusehen.

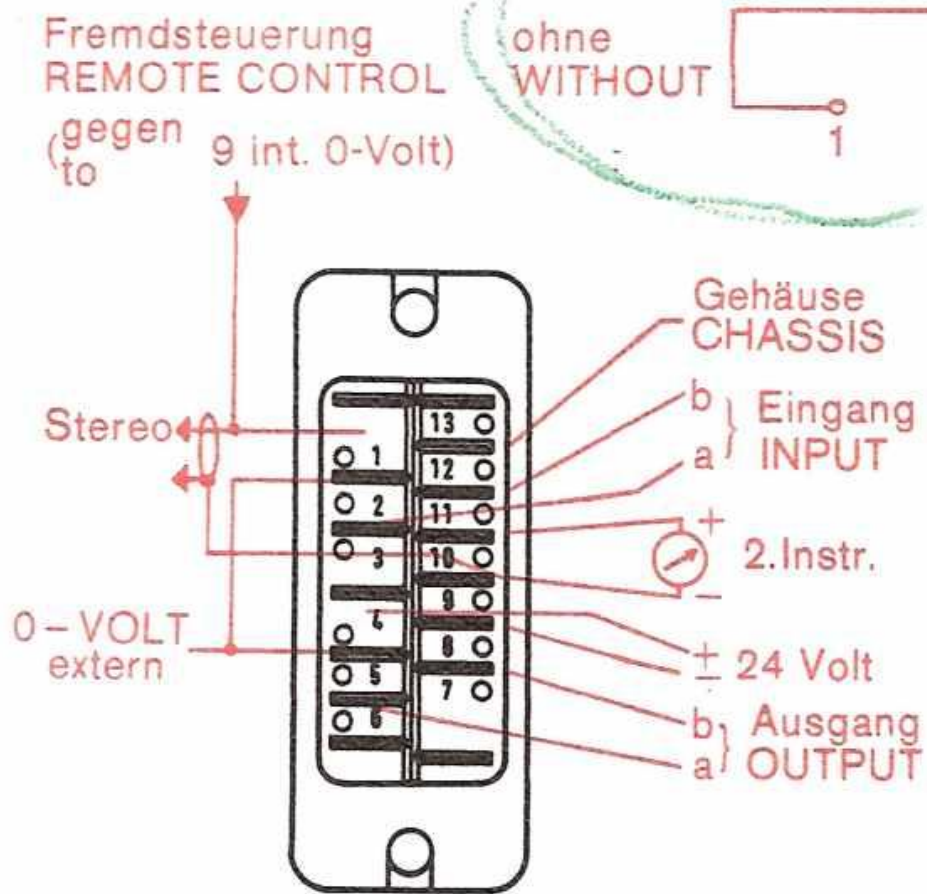
Der Stift 12 (Gehäuse) sollte direkt oder über einen Zentralerdungspunkt mit dem Potential 0 Volt extern verbunden werden.

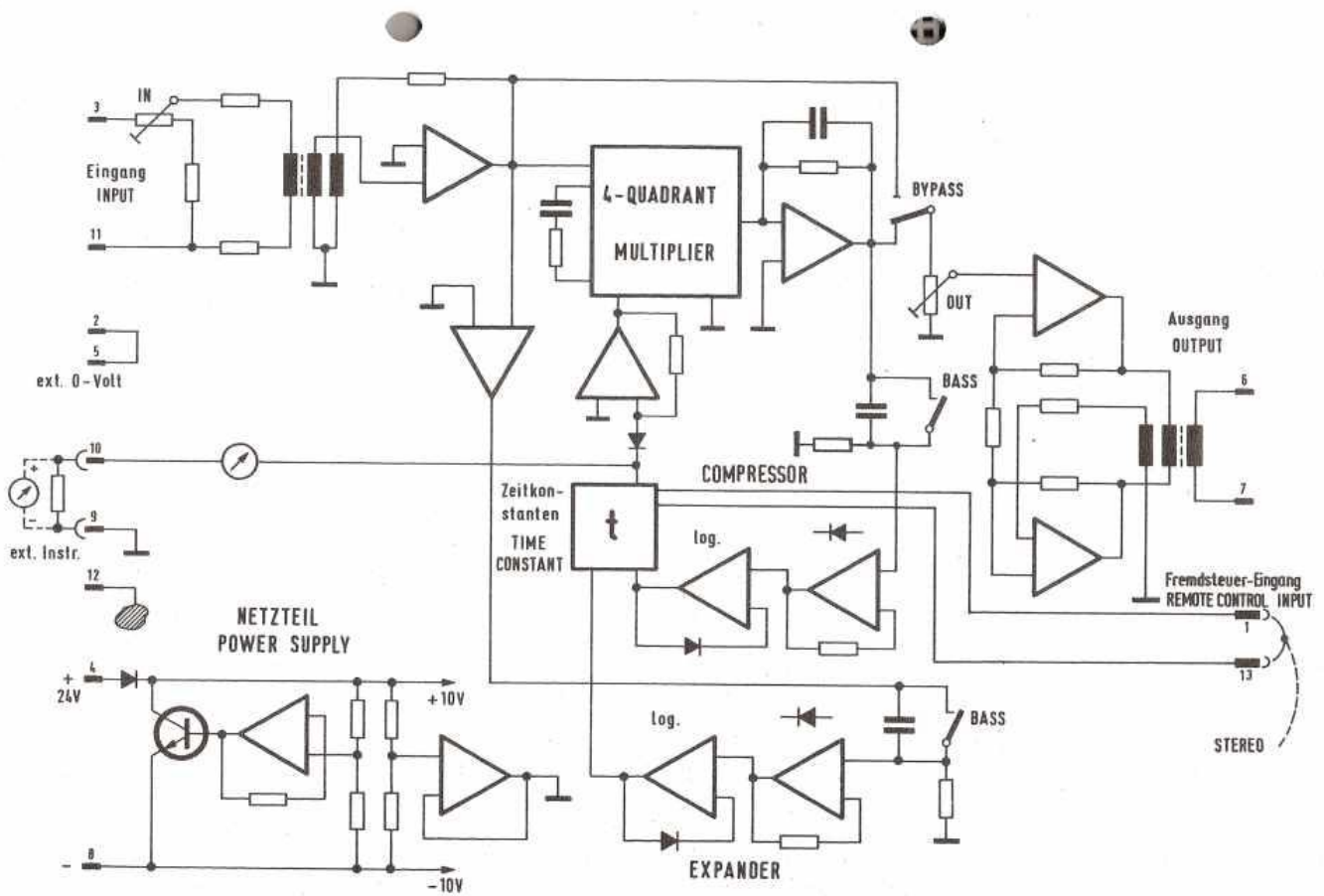
Die Ein- und Ausgänge sind symmetrisch und erdfrei, können daher sowohl mit symmetrischen als auch unsymmetrischen Quellen und Lasten verbunden werden.

Der Kompressor soll aus einer Quelle $\leq 600 \Omega$ betrieben werden; die Eingangsimpedanz beträgt ca. $10 \text{ k}\Omega$.

Die Ausgangsimpedanz beträgt ca. 40Ω . Das Gerät soll ständig mit einer Last zwischen 200 und 300Ω betrieben werden. Bei Abschlußimpedanzen von 600Ω oder mehr ist daher der mitgelieferte Lastwiderstand einzubauen.

Die Stecker-Belegung zeigt folgende Skizze:





Blockschaltbild **EMT 256**
Block-diagram

Technische Daten

1) STROMVERSORGUNG

Betrieb aus 24 V Gleichspannung,
grob stabilisiert auf ± 1 V,
Nullpotential beliebig,
konstanter Stromverbrauch ca. 160 mA,
konstante Leistungs-Aufnahme ca. 3,8 W.

Betrieb aus höherer Gleichspannung
durch Serienschaltung eines äußeren
Widerstandes möglich (6,8 Ω /V).

2) EINGANGSSCHALTUNG

Quellimpedanz
Eingangs-Impedanz
Eingangs-Pegel

symmetrisch, frei von Nullpotential

30 ... 600 Ohm
ca. 10 kOhm
-10 ... +6 dB
einstellbar an Reglerschraube "IN"
bis -20 dB durch Umlöten

Übersteuerungs-
sicherheit des
Eingangs

20 dB über dem eingestellten Wert,
aber max. +21 dB abs.

3) AUSGANGSSCHALTUNG

Last
Ausgangs-Impedanz
Ausgangs-Pegel

symmetrisch, frei von Nullpotential
= 200 Ohm
ca. 40 Ohm
-20 ... +6 dB
einstellbar an Reglerschraube "OUT"

Übersteuerungs-
sicherheit des
Ausgangs

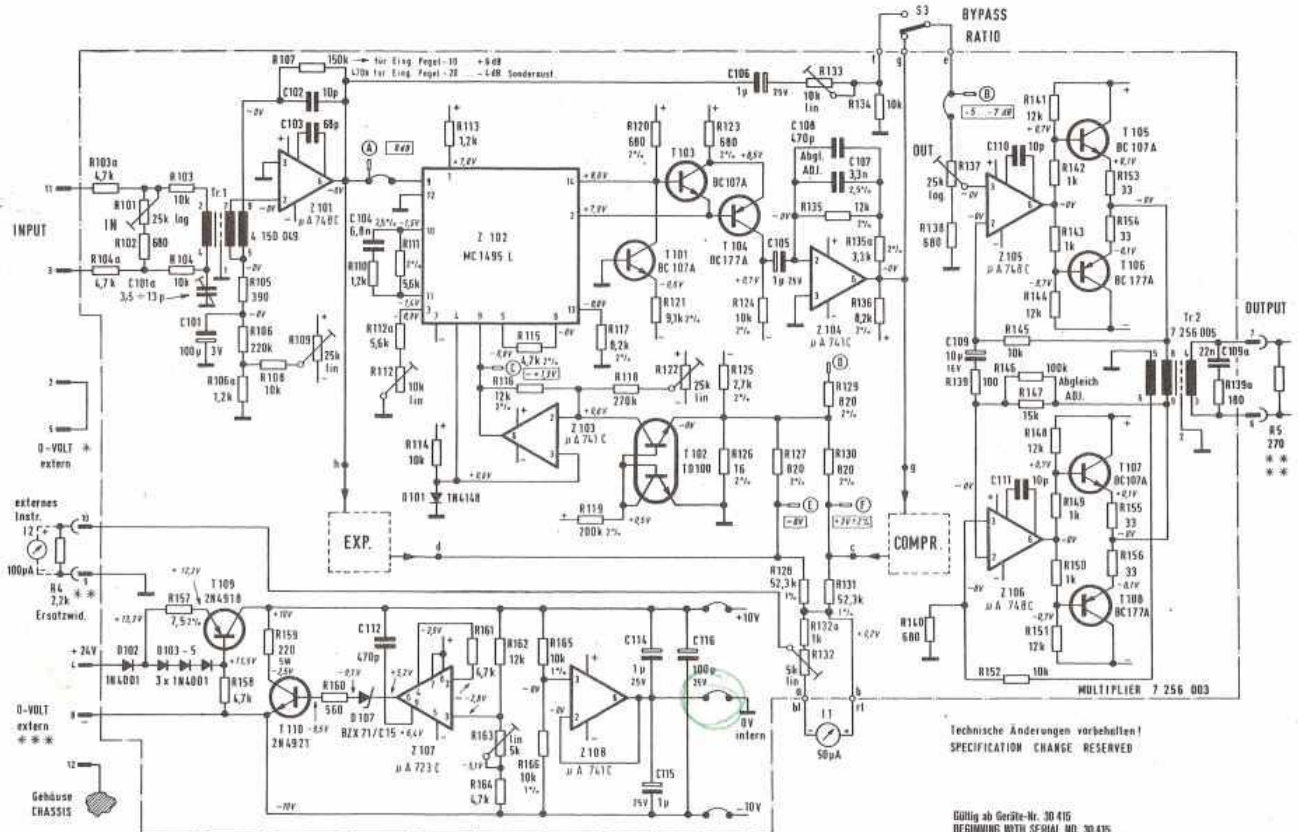
10 dB über dem eingestellten Wert,
aber max. +14 dB abs.

4) ANZEIGE UND BEDIEN- ELEMENTE an der Frontplatte

- a) Instrument
zeigt augenblickliche Verstärkung an
mit Null-Lage in der Mitte.
- b) Regler mit Bedienknopf Hub "COMPR.
GAIN" kontinuierlich regelbar 0 ... 18 dB
- c) Regler mit Bedienknopf Compr. Verhält-
nis "RATIO" kontinuierlich regelbar
2:1 ... 20:1 (dB:dB)

In der Anfangsstellung (Stellung
"BYPASS") wird durch einen Schalter
die Funktion des Kompressors
außer Betrieb gesetzt.

- d) Regler mit Bedienknopf
Rückstellzeit für Kompressor
"RELEASE TIME"
kontinuierlich regelbar
0,8 sec/10 dB ... 8 sec/10 dB
- In der Anfangsstellung wird durch einen Schalter die Rückstellzeit programmabhängig geregelt in Stellung "AUTO"
- e) Reglerschraube "IN" siehe 2)
- f) Reglerschraube "OUT" siehe 3)
- g) Reglerschraube "EXP. POS." siehe 5c)
- h) Knebelschalter "BASS" schaltet Tiefenfilter ein/aus
- i) Knebelschalter "EXP." schaltet Expander ein/aus
- 40 Hz ... 15 kHz \pm 0,5 dB
bei 200 Ohm Last an den Bandgrenzen -1 dB
- < 0,5% bei internem Null-Pegel und Automatik bei 1 kHz
- 67 dB eff. mit Hub = 0 dB
- 5) a) GERÄT ALLGEMEIN
Frequenzgang
- Verzerrung (KF_{tot})
- Fremdspannungsabstand
- b) COMPRESSOR
Einschwingzeit
Totalhub
- ca. 2,5 msec
36 dB = \pm 18 dB
- c) EXPANDER
Einschwingzeit
Rückstellzeit
RATIO
- automatisch
automatisch
1:2,5 (dB:dB)
Einsatzpunkt des Expanders einstellbar an Reglerschraube "EXP. POS." von -55 ... -35 dB abs.
- 6) EL. ANSCHLUSS
- über rückwärtige 13 pol. Steckerleiste TUCHEL T 2706.
- 7) GEWICHT
- 0,6 kg
- Änderungen vorbehalten!

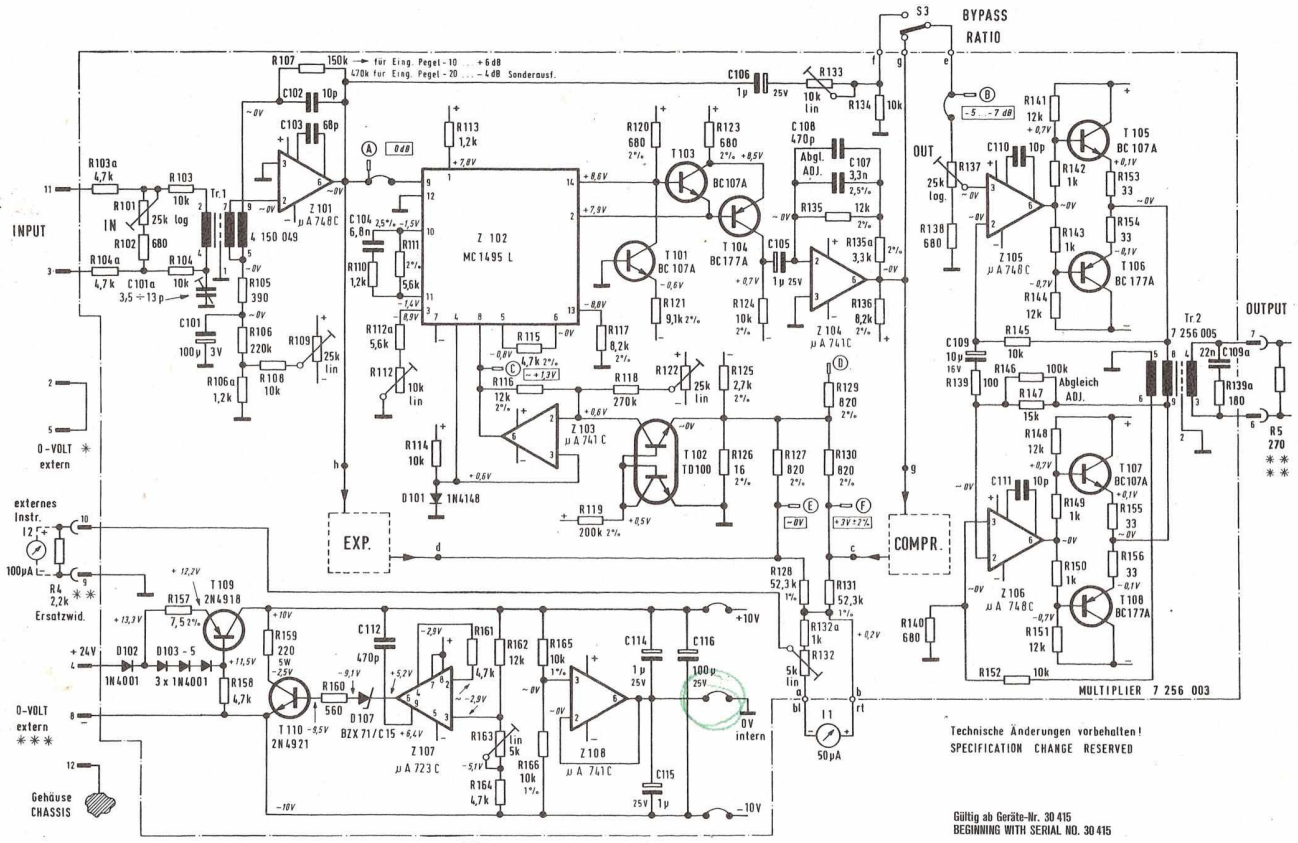


Technische Änderungen vorbehalten!
SPECIFICATION CHANGE RESERVED

Gültig ab Geräte-Nr. 30 415
BEGINNING WITH SERIAL NO. 30 415

- * Stützpunkte für Schirme der Eing.- u. Ausgangs-Kabel.
- ** Abschlusswiderstand für Ausgang 6 u. 7 soll zusammen mit angeschlossener Verbraucherschwid. 200...300 Ohm betragen.
- *** 0-VOLT intern. Nicht mit 0-VOLT extern oder Gehäuse verbinden!
- **** 0-VOLT extern verbinden an B oder L Stromversorgung, an 12 Gehäuse u. an 5 Stützpunkt.

Schaltbild
Circuit diagram **MULTIPLIER EMT 256-II**

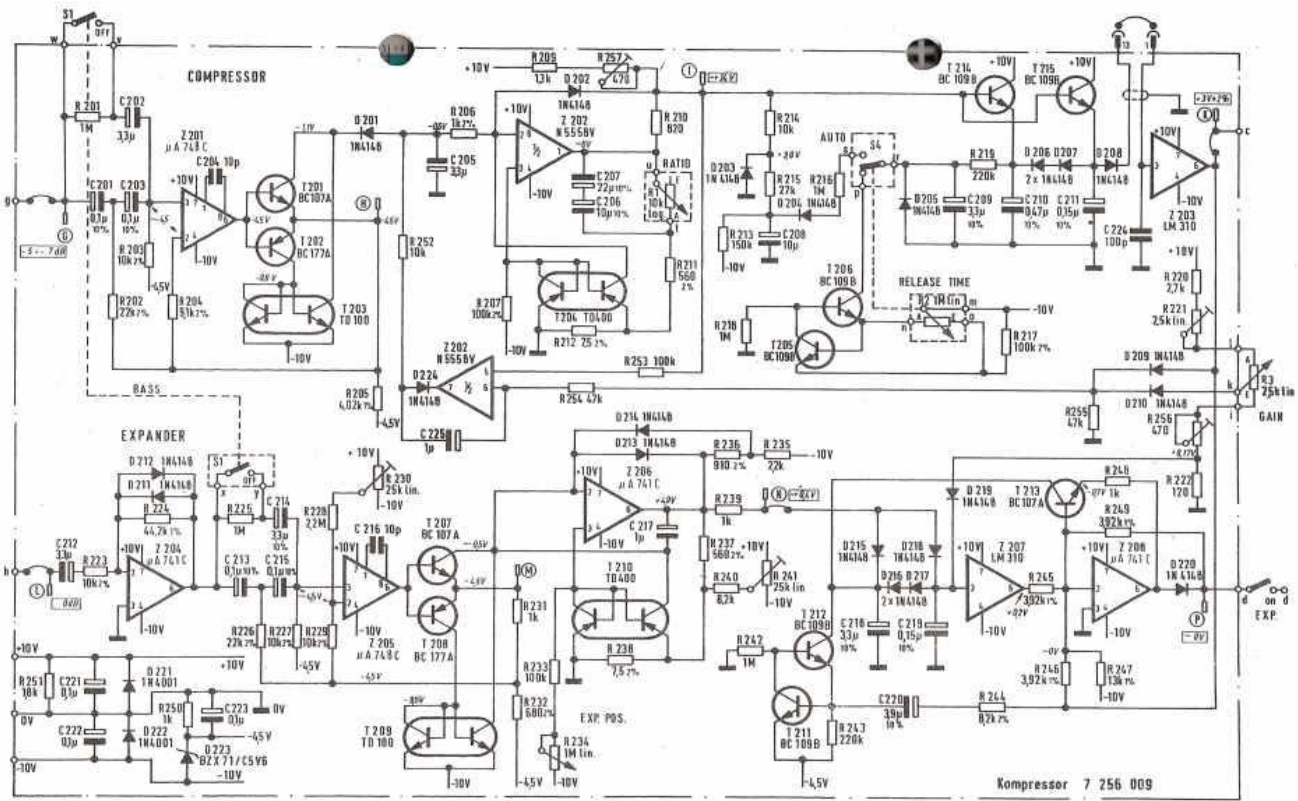


Technische Änderungen vorbehalten!
SPECIFICATION CHANGE RESERVED

Gültig ab Geräte-Nr. 30 415
BEGINNING WITH SERIAL NO. 30 415

- * Stützpunkte für Schirme der Eing.- u. Ausgangs-Kabel.
- ** 0-VOLT intern. Nicht mit 0-VOLT extern oder Gehäuse verbinden!
- *** 0-VOLT extern verbinden an 8 oder 4 Stromversorgung, an 12 Gehäuse u. an 5 Stützpunkt.
- *** Abschlusswiderstand für Ausgang 6 u. 7 soll zusammen mit angeschlossenem Verbraucherwid. 200...300 Ohm betragen.

Schaltbild Circuit diagram MULTIPLIER EMT 256 - II



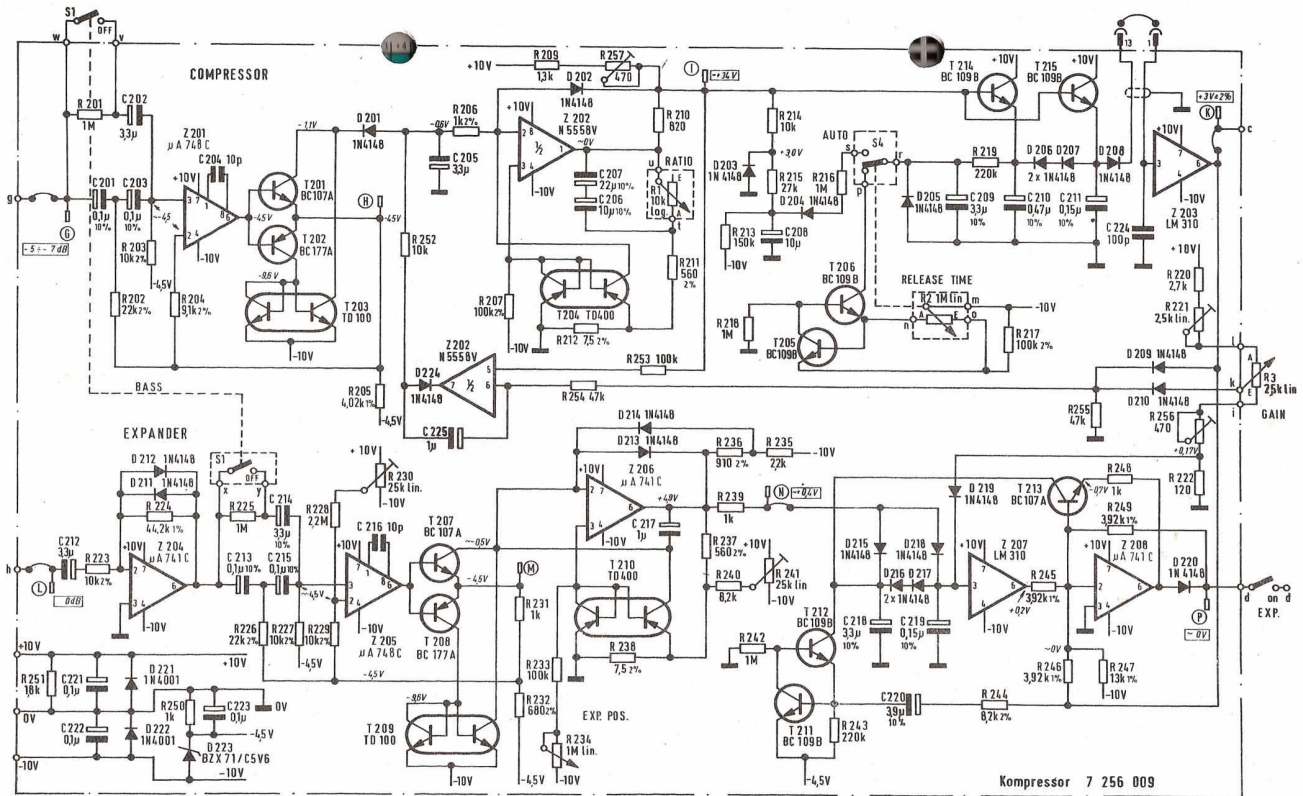
Kompressor 7 256 009

(A) Ⓜ Messpunkte
 o—/ Verbind. Leitungen
 ⊕ Lötbrücke
 -0.5V = Testgleichspannungen gemessen gegen 0Valt intern
 [Z] = Test-Fegel, Gleich- u. Wechselspannungen unter
 Test-Bedingung: Test Signal 1kHz, IN=OUT=0dB
 Instr. auf 0dB, GAIN=10dB, RATIO=20:1
 RELEASE 1sec, EXP-BASS OFF



Gültig ab Geräte-Nr. 30 415
 BEGINNING WITH SERIAL NO. 30 415

Schaltbild Circuit diagram **GAIN COMPUTER EMT 256-II**



Kompressor 7 256 009

Ⓐ ⊕ Meßpunkte
 a → Verbind. Leitungen
 ⊕ Leitbrücken
 -85V = Testgleichspannung gemessen gegen 0Valt intern
 [Z207] = Test-Pegel, Gleich- u. Wechselspannungen unter Test-Bedingung: Test Signal 1kHz, IN=OUT=0dB Instr. auf 0dB, GAIN=10dB, RATIO=20:1
 RELEASE 1sec, EXP+BASS OFF



Gültig ab Geräte-Nr. 30 415
 BEGINNING WITH SERIAL NO. 30 415

Schaltbild Circuit diagram **GAIN COMPUTER EMT 256-II**

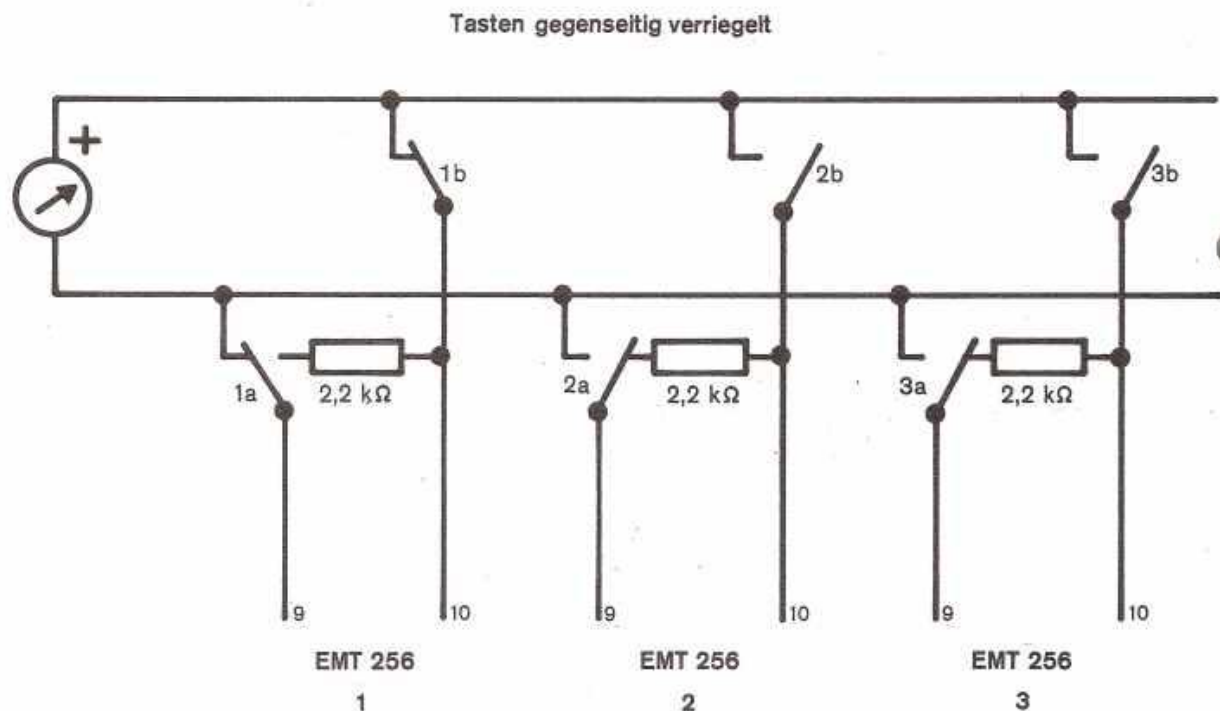
Anschluß eines externen Instruments

Statt des eingebauten Instruments kann ein größeres Instrument zur besseren Beobachtung angeschlossen werden.

Zu diesem Zweck wird der eingebaute Widerstand $2,2\text{ k}\Omega$ entfernt und das Instrument nach folgender Skizze angeschlossen:



Soll ein Instrument wahlweise für mehrere Kompressoren verwendet werden, dann ist folgende Schaltung anzuwenden:



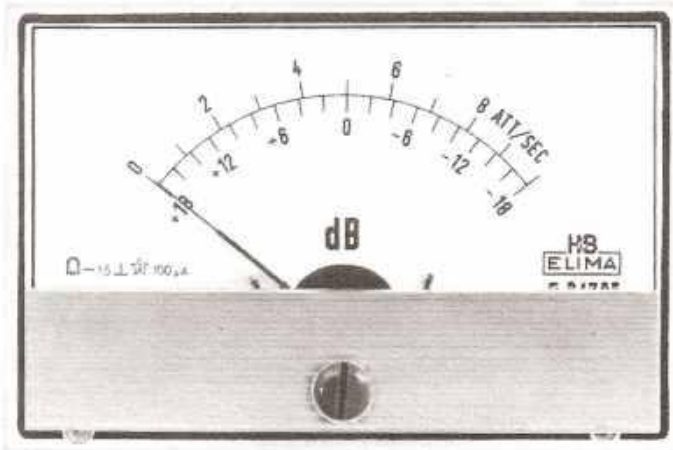
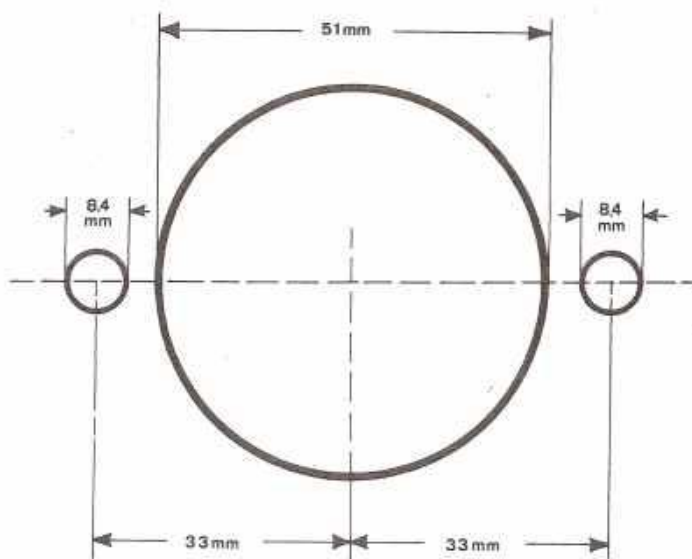


Abbildung des Instruments 4 171 023 im Maßstab 1:1
 Picture of instrument 4 171 023 (natural size)

Für den Einbau dieses Instruments sind Montagebohrungen laut folgender Zeichnung erforderlich.

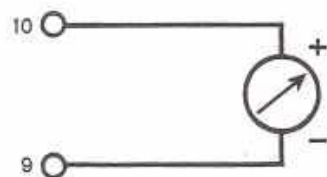
For the necessary mounting holes see the following drawing.



Anschluß eines externen Instruments

Statt des eingebauten Instruments kann ein größeres Instrument zur besseren Beobachtung angeschlossen werden.

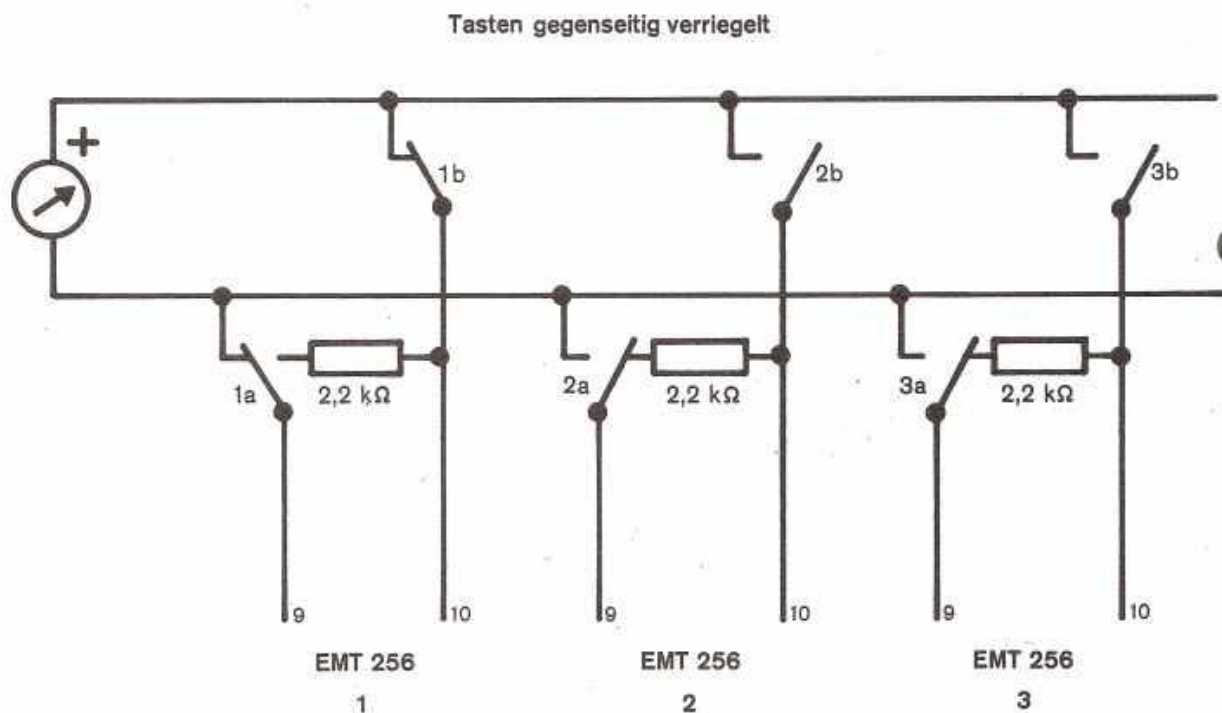
Zu diesem Zweck wird der eingebaute Widerstand $2,2\text{ k}\Omega$ entfernt und das Instrument nach folgender Skizze angeschlossen:



Instrument $100\mu\text{A}$ $2,2\text{ k}\Omega$

Bestell-Nr. : 4 171 023

Soll ein Instrument wahlweise für mehrere Kompressoren verwendet werden, dann ist folgende Schaltung anzuwenden:

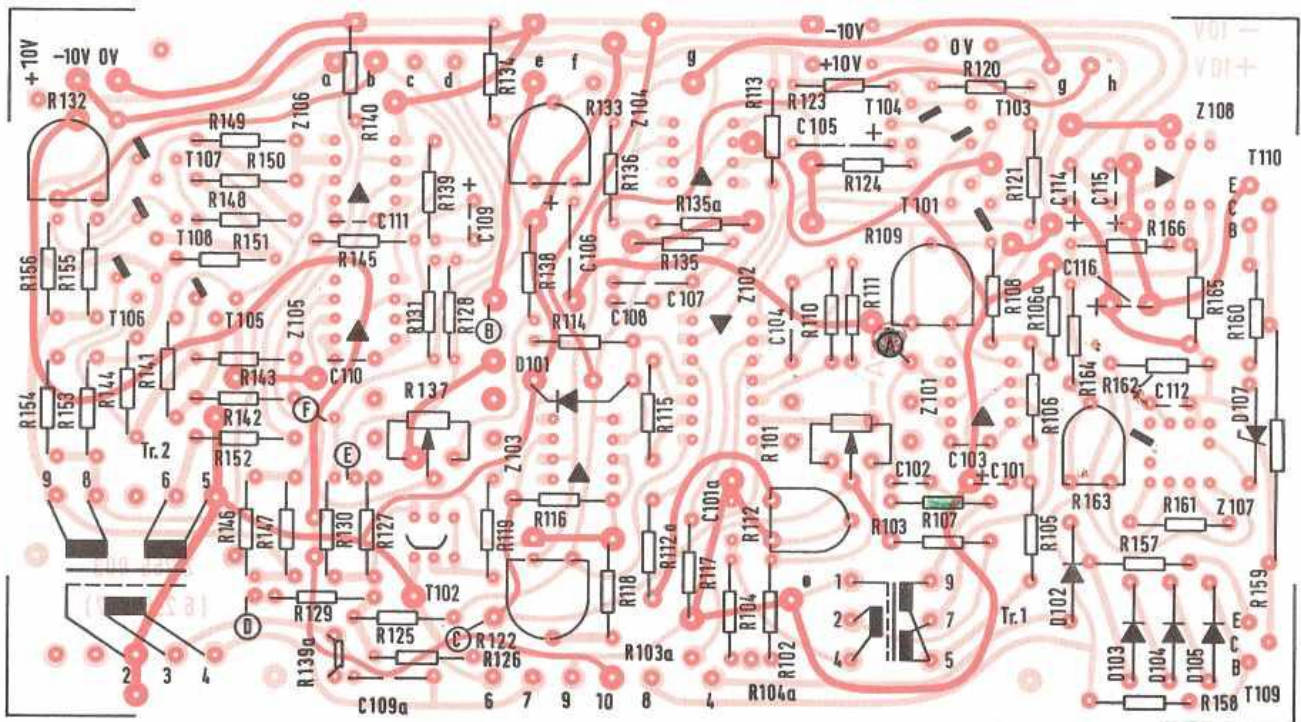


Positionierungszeichen
der Integrierten Schaltungen:

- ▲ Lage der Kerbe
- ▤ Lage des Fähnchens
- ┌ Lage der Abflachung

Positioning marks
of the integrated circuit

- ▲ Position of notch
- ▤ Position of flag
- ┌ Position of flattened portion



Sicht auf Bauelemente-Seite
View of component side

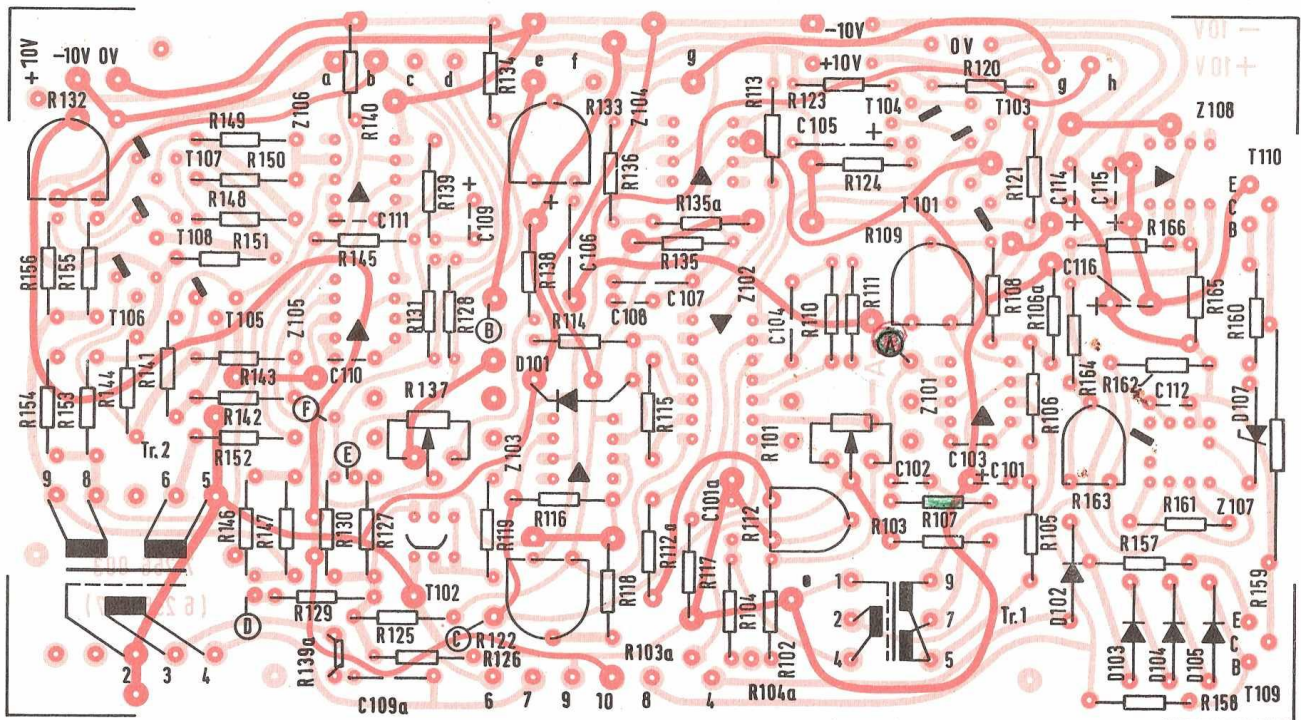
Schaltplatte **EMT 256 - II**
Multipler

Positionierungszeichen
der Integrierten Schaltungen:

- ▲ Lage der Kerbe
- ▤ Lage des Fähnchens
- ┌ Lage der Abflachung

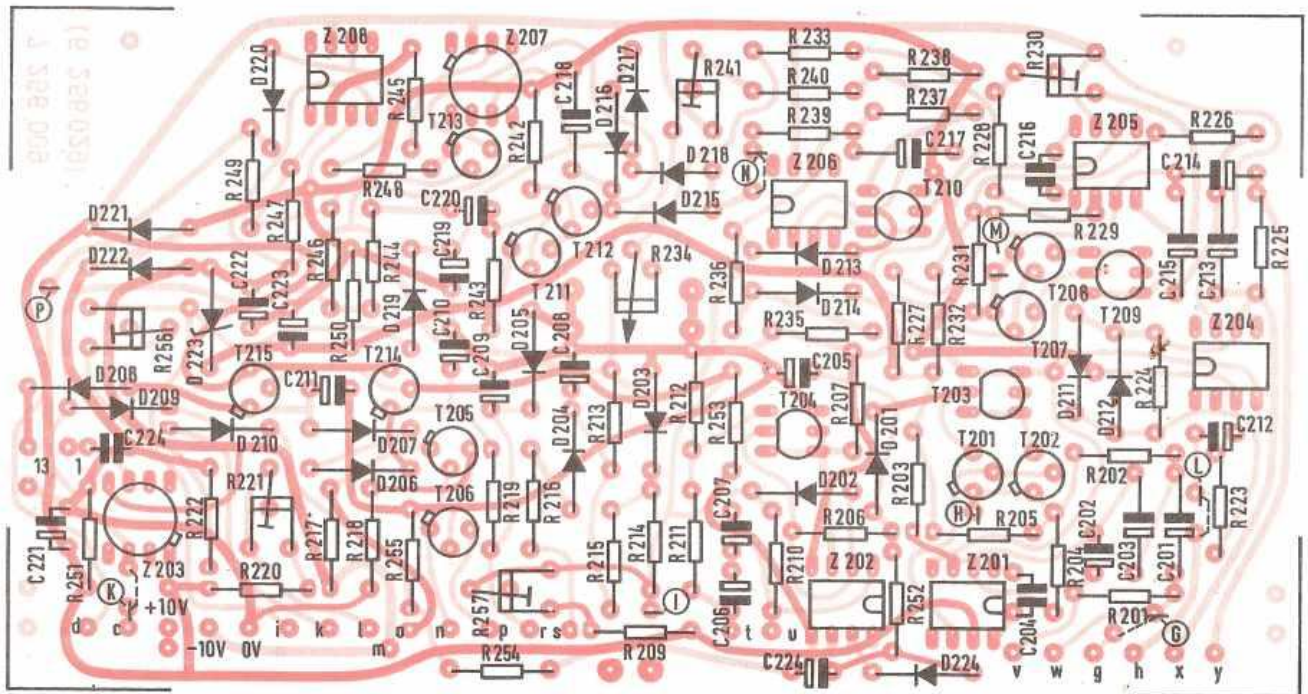
Positioning marks
of the integrated circuit

- ▲ Position of notch
- ▤ Position of flag
- ┌ Position of flattened portion



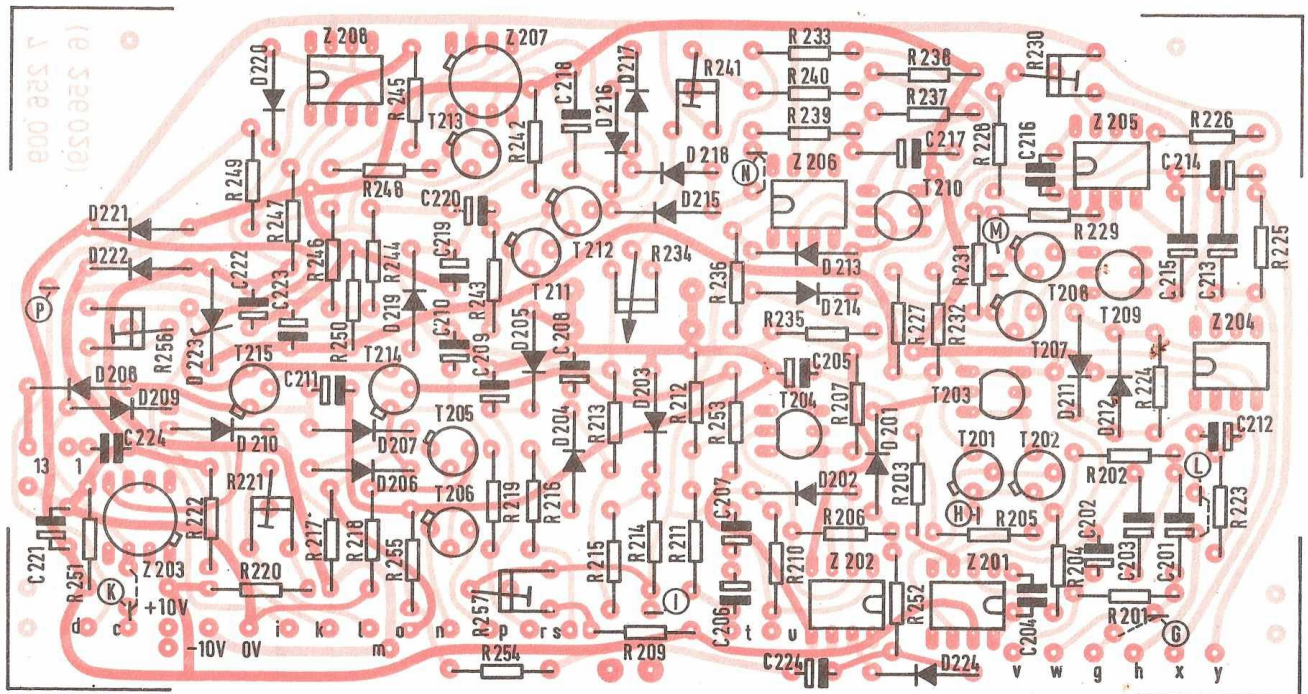
Sicht auf Bauelemente-Seite
View of component side

Schaltplatte Multiplier **EMT 256- II**



Sicht auf Bauelemente-Seite
View of component side

Schaltplatte **EMT 256 - II**
Gain computer



Sicht auf Bauelemente-Seite
View of component side

Schaltplatte **EMT 256 - II**
Gain computer

Printed in Germany



ELEKTRONIK, MESS- & TONSTUDIOTECHNIK

EMT-FRANZ ^{VG}
mbH.

Postfach 1520, D-763 Lahr 1, Tel.: 07825/512

Telex: 754319 · Franz D.