

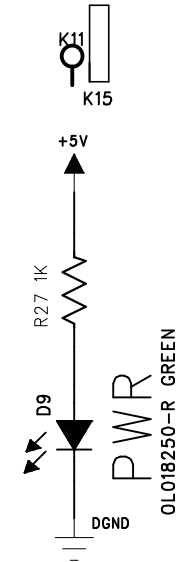
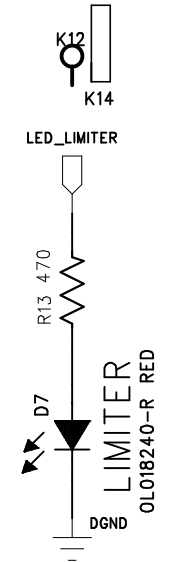
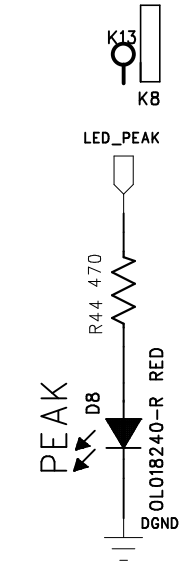
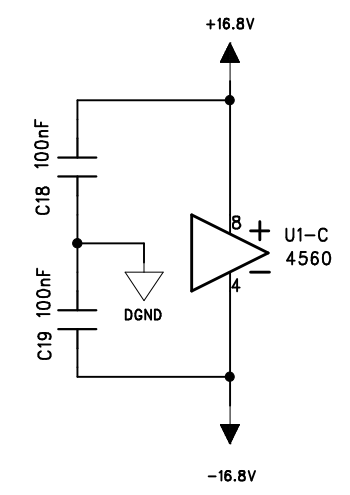
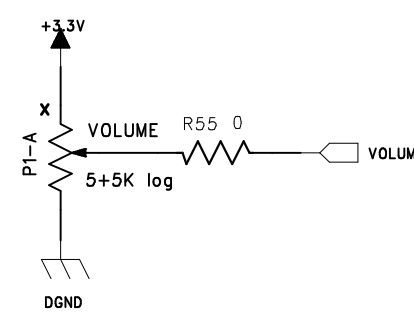
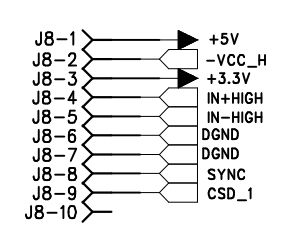
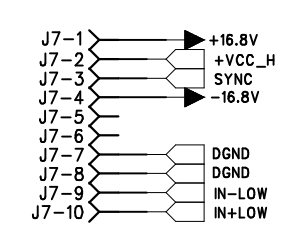
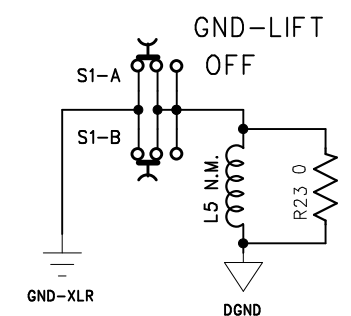
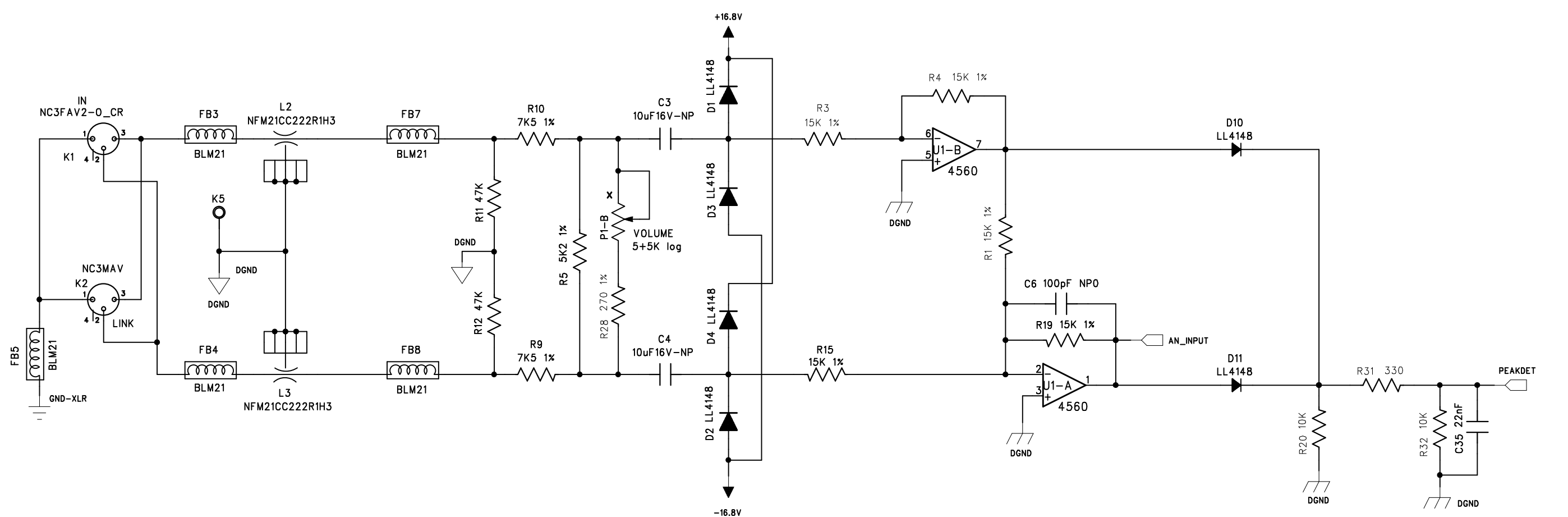
6 5 4 3 2 1

D D

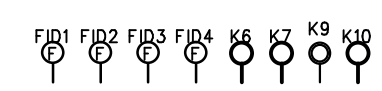
C C

B B

A A



PROCESSORI	CODICE	R28	R5	K4	VOLUME
MITUS 206LA	33479	N.M.	5,2 Kohm	N.M.	DIGITALE
MITUS 112A	31668	270 ohm	N.M.	N.M.	ANA+DIG
MITUS 115A	31668	270 ohm	N.M.	N.M.	ANA+DIG
MITUS 210MA	31668	270 ohm	N.M.	N.M.	ANA+DIG
PROMAXX 10A	31668	270 ohm	N.M.	N.M.	ANA+DIG
PROMAXX 12A	31668	270 ohm	N.M.	N.M.	ANA+DIG
PROMAXX 14A	31668	270 ohm	N.M.	N.M.	ANA+DIG
MITUS 212 FSA	31551	270 ohm	N.M.	MONT.	ANA+DIG
MITUS 118 SA	31551	270 ohm	N.M.	MONT.	ANA+DIG
MITUS 121 SA	31551	270 ohm	N.M.	MONT.	ANA+DIG
PROMAXX 15SA	31551	270 ohm	N.M.	MONT.	ANA+DIG



OGGETTO: OBJECT:	PROCESSORE MITUS & PROMAXX	FIRMA SIGNATURE	DATA DATE
	INPUT	DESIGNATO: DESIGNED:	04/05/10
		APPROVATO: APPROVED:	Piero Guardabassi 04/05/10
<b>FBT</b> F.B.T. Elettronica Spa tel.++39 071 750591 -fax++ 39 071 7505920 www.fbt.it P.A.E. AC QUBE Zona ind.le Squartabue-62019 Recanatoli (MC) ITALIA (ITALY)		CODICE DISEGNO-DRAWING CODE S031551001-00 (SEE TABLE)	
		CODICE C.S.-PCB CODE 31550-00	
PROPRIETA' RISERVATA. VIETATA LA DIVULGAZIONE O LA RIPRODUZIONE TOTALE E/O PARZIALE DEL PRESENTE DISEGNO		ALL RIGHTS RESERVED. UNAUTHORIZED REPRODUCTION, MODIFICATION OR DISTRIBUTION OF ANY PORTION OF THIS DOCUMENT IS FORBIDDEN	
		CODICE-CODE 31551-31668-33479	
		FOGLIO-SHEET 1 OF 5	

6

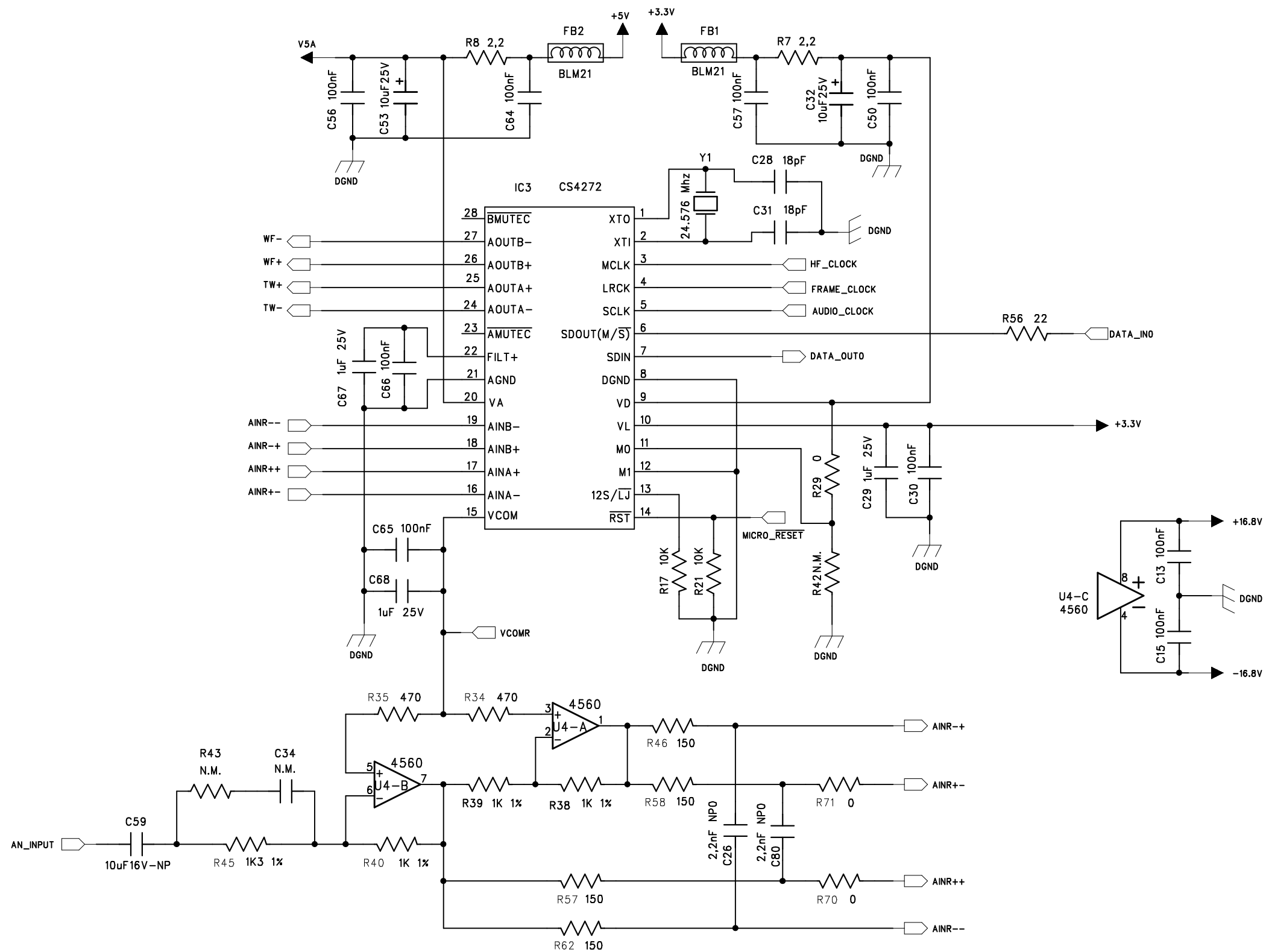
5

4

3

2

1



OGGETTO: OBJECT:	PROCESSORE MITUS & PROMAXX		FIRMA SIGNATURE	DATA DATE
	CODEC		DESIGNATO: DESIGNED:	04/05/10
			APPROVATO: APPROVED:	04/05/10
<b>F.B.T.</b> F.B.T. Elettronica Spa tel.++39 071 750591 -fax++ 39 071 7505920 www.fbt.it P.A.E. AC QUBE Zona ind.le Squartabue-62019 Recanati (MC) ITALIA (ITALY)			CODICE DISEGNO-DRAWING CODE S031551001-00 (SEE TABLE)	
			CODICE C.S.-PCB CODE 31550-00	
PROPRIETA' RISERVATA. VIETATA LA DIVULGAZIONE O LA RIPRODUZIONE TOTALE E/O PARZIALE DEL PRESENTE DISEGNO			ALL RIGHTS RESERVED. UNAUTHORIZED REPRODUCTION, MODIFICATION OR DISTRIBUTION OF ANY PORTION OF THIS DOCUMENT IS FORBIDDEN	
			CODICE-CODE 31551-31550-33479	
			FOGLIO-SHEET 2 OF 5	

6

5

4

3

2

1

D

D

C

C

B

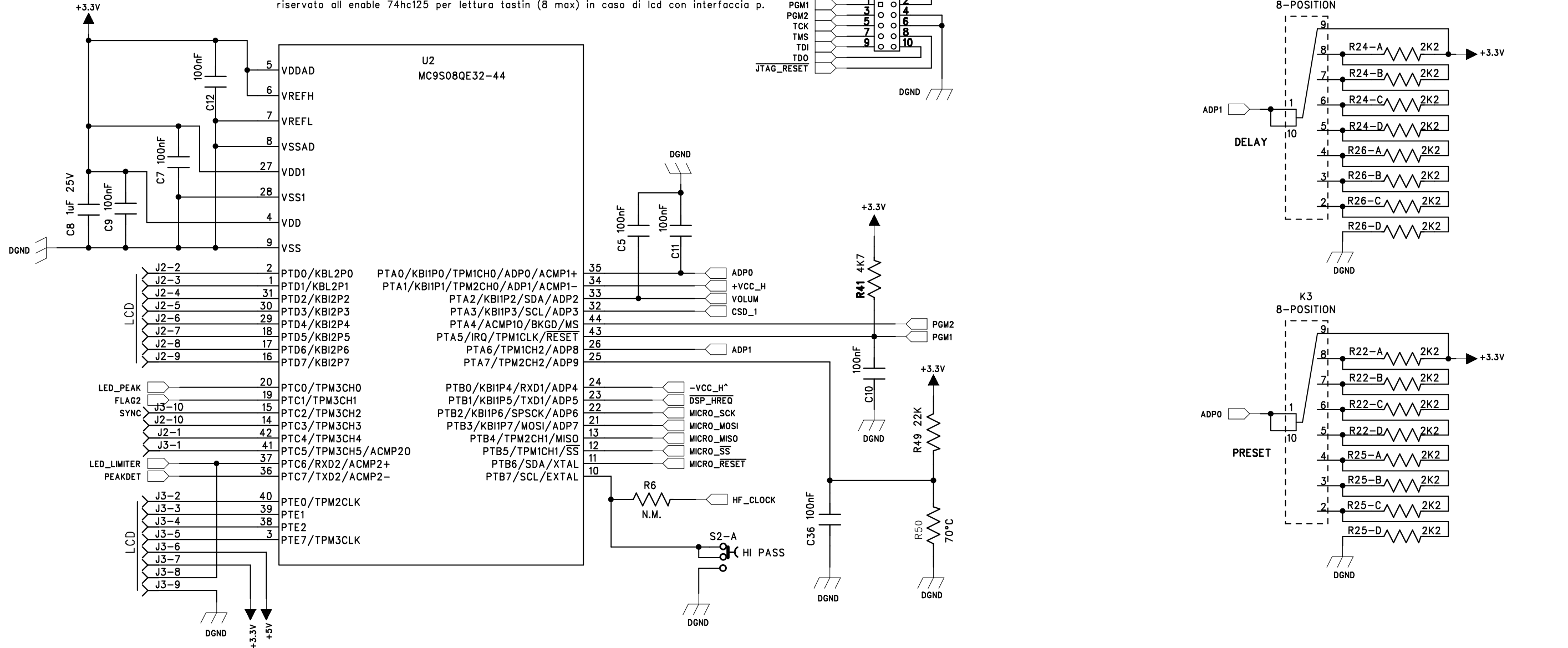
B

A

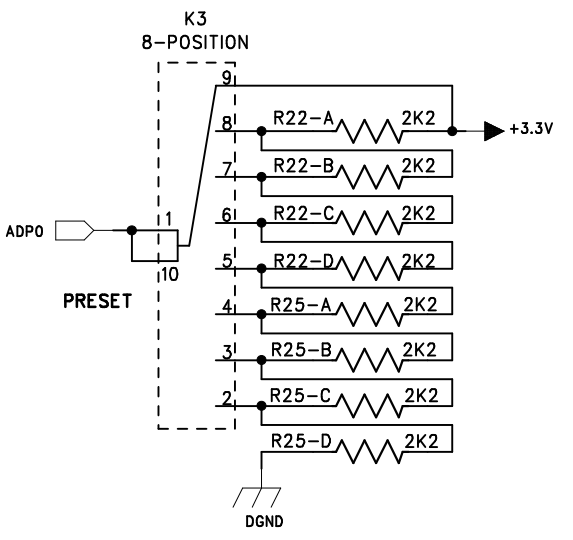
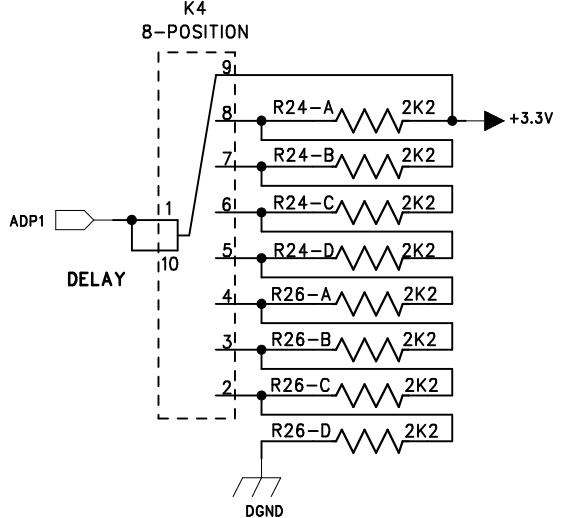
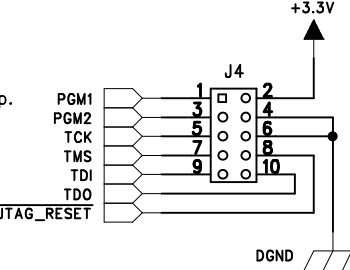
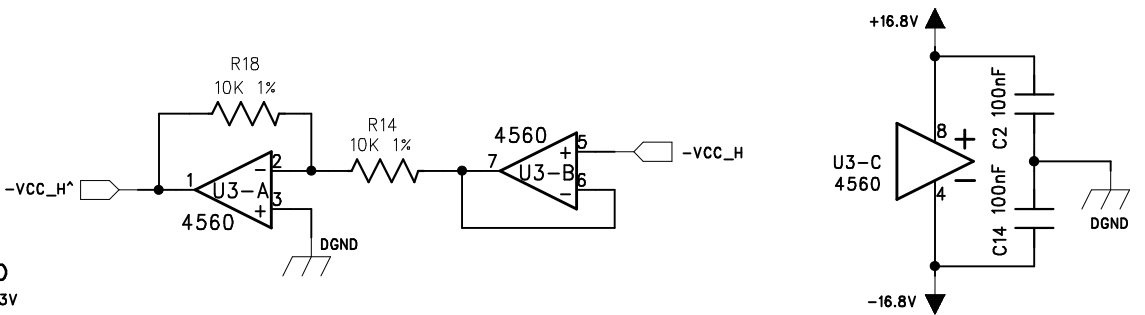
A

MONTARE 6+6 VIE MASCHIO CON UN PIN IN MENO

L'enable per LCD può essere riservato all'enable 74hc125 per lettura tastin (8 max) in caso di lcd con interfaccia p.



CONNETTORE 22 PIN + ALIMENTAZIONI E SEGNALE



OGGETTO: OBJECT:	PROCESSORE MITUS & PROMAXX MICRO	FIRMA SIGNATURE DESIGNED:	DATA DATE 04/05/10
		APPROVATO: APPROVED:	Piero Guardabassi 04/05/10
<b>F.B.T.</b> F.B.T. Elettronica Spa tel.++39 071 750591 -fax++ 39 071 7505920 www.fbt.it P.A.E. AC QUBE Zona Ind.le Squartabue-62019 Recanati (MC) ITALIA (ITALY)		CODICE DISEGNO-DRAWING CODE S031551001-00 CODICE C.S.-PCB CODE 31550-00 CODICE-CODE 31551-31558-33478	
PROPRIETA' RISERVATA. VIETATA LA DIVULGAZIONE O LA RIPRODUZIONE TOTALE E/O PARZIALE DEL PRESENTE DISEGNO		ALL RIGHTS RESERVED. UNAUTHORIZED REPRODUCTION, MODIFICATION OR DISTRIBUTION OF ANY PORTION OF THIS DOCUMENT IS FORBIDDEN	
		FOGLIO-SHEET 3 OF 5	

6

5

4

3

2

1

D

D

C

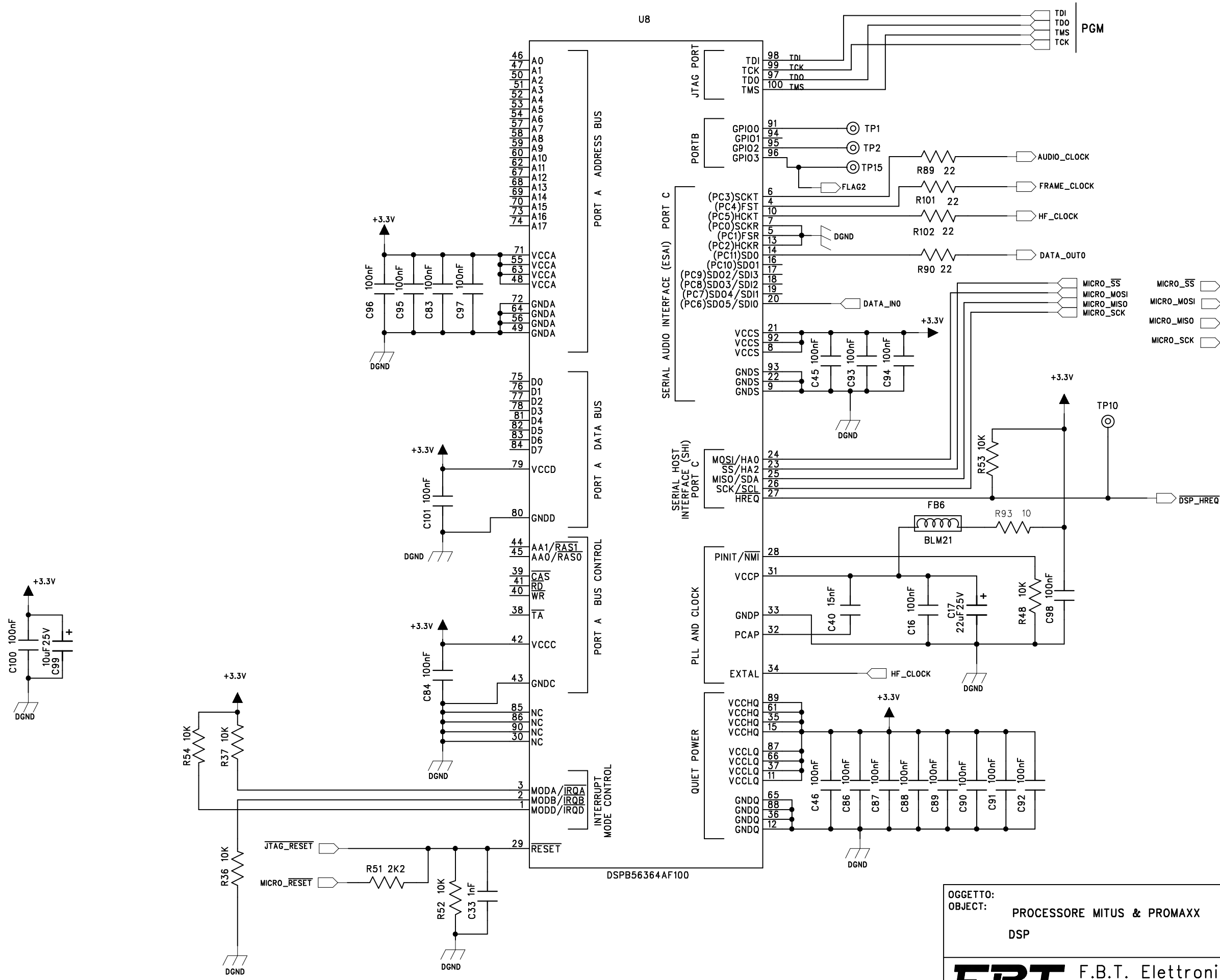
C

B

B

A

A



OGGETTO: OBJECT:		PROCESSORE MITUS & PROMAXX DSP	
DESIGNATO: DESIGNED:	<i>De Angelis</i>	DATA DATE	04/05/10
APPROVATO: APPROVED:	Piero Guardabassi	DATA DATE	04/05/10
<b>FBT</b> F.B.T. Elettronica Spa		CODICE DISEGNO-DRAWING CODE S031551001-00 (SEE TABLE)	
P.A.E. AC QUBE		CODICE C.S.-PCB CODE 31550-00	
PROPRIETA' RISERVATA. VIETATA LA DIVULGAZIONE O LA RIPRODUZIONE TOTALE E/O PARZIALE DEL PRESENTE DISEGNO		ALL RIGHTS RESERVED. UNAUTHORIZED REPRODUCTION, MODIFICATION OR DISTRIBUTION OF ANY PORTION OF THIS DOCUMENT IS FORBIDDEN	
		CODICE-CODE	FOGLIO-SHEET 4 OF 5

6

5

4

3

2

1

D

D

C

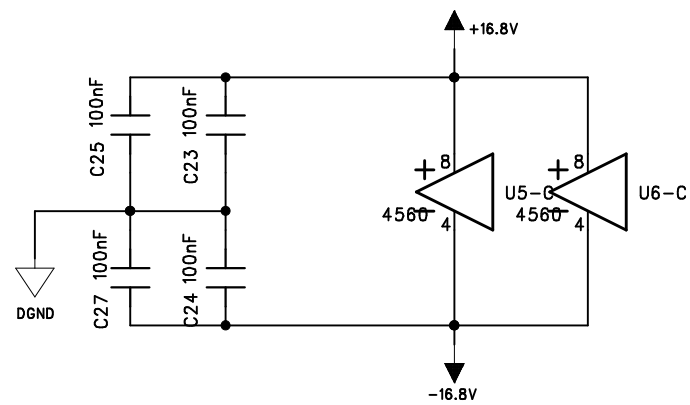
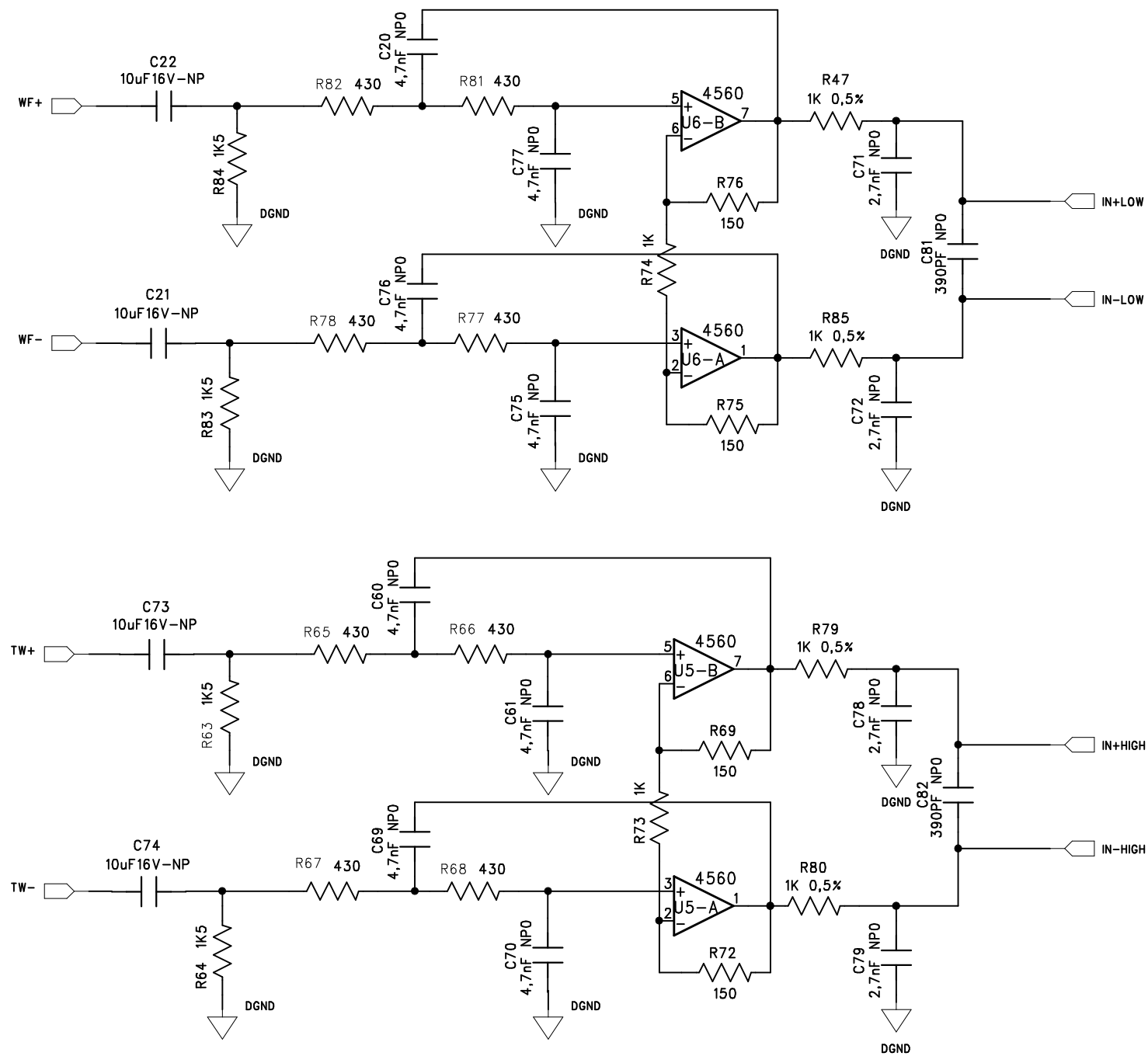
C

B

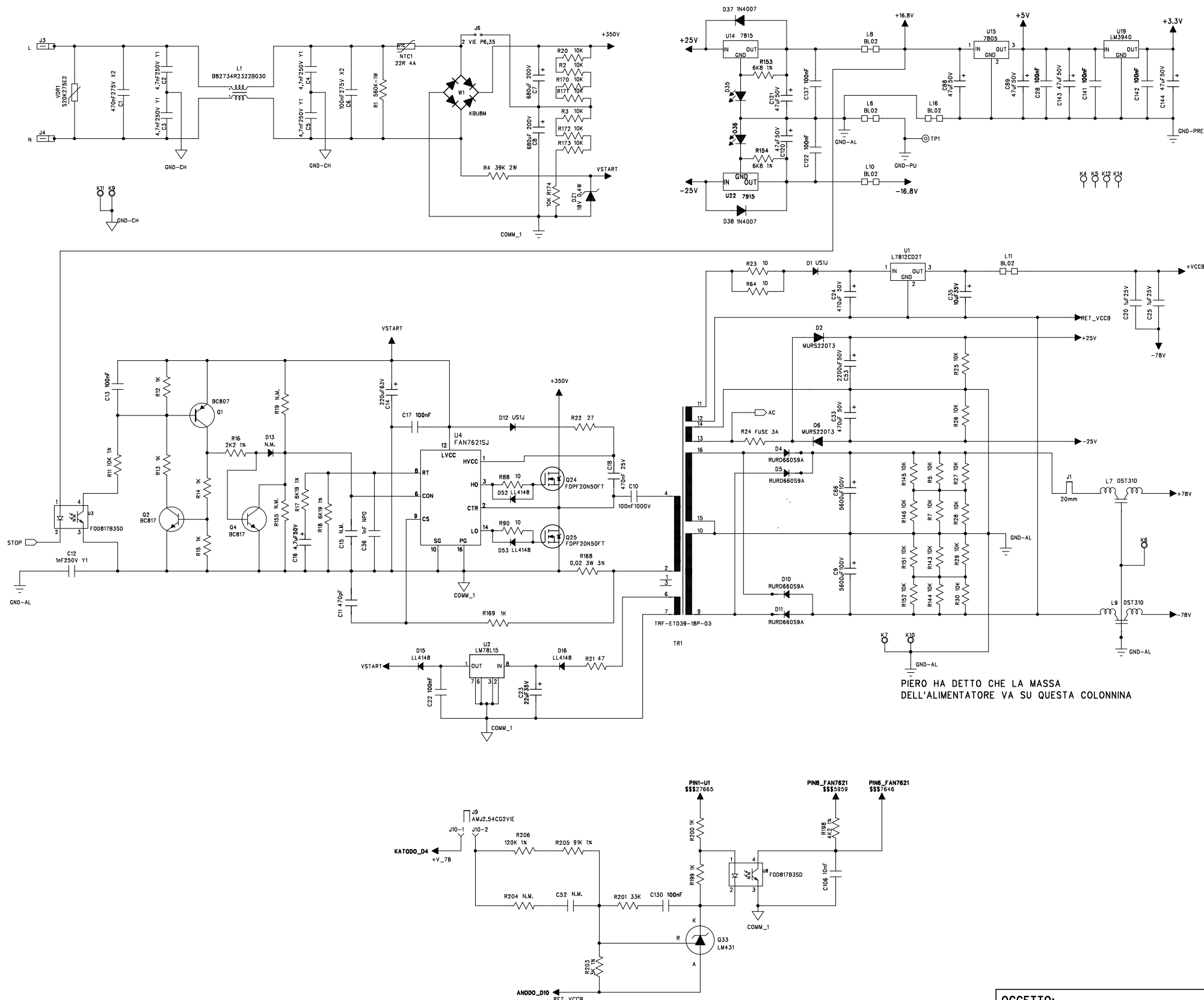
B

A

A



OGGETTO: OBJECT:	PROCESSORE MITUS & PROMAXX OUTPUT	FIRMA SIGNATURE	DATA DATE
		DESIGNATO: DESIGNED:	<i>De Angelis</i> 04/05/10
		APPROVATO: APPROVED:	Piero Guardabassi 04/05/10
<b>FBT</b> F.B.T. Elettronica Spa tel.++39 071 750591 -fax++ 39 071 7505920 www.fbt.it P.A.E. AC QUBE Zona ind.le Squartabue-62019 Recanati (MC) ITALIA (ITALY)		CODICE DISEGNO-DRAWING CODE S031551001-00 (SEE TABLE)	
		CODICE C.S.-PCB CODE 31550-00	
PROPRIETA' RISERVATA. VIETATA LA DIVULGAZIONE O LA RIPRODUZIONE TOTALE E/O PARZIALE DEL PRESENTE DISEGNO ALL RIGHTS RESERVED. UNAUTHORIZED REPRODUCTION, MODIFICATION OR DISTRIBUTION OF ANY PORTION OF THIS DOCUMENT IS FORBIDDEN		CODICE-CODE 31551-31000-33470	FOGLIO-SHEET 5 OF 5



PIERO HA DETTO CHE LA MASSA DELL'ALIMENTATORE VA SU QUESTA COLONNINA

OGGETTO: OBJECT:	MITUS & PROMAXX		FIRMA SIGNATURE	DATA DATE
	Alimentatore Switching		<i>De Angelo</i>	05/05/10
	APPROVATO: APPROVED:	Angelo Nicolini	05/05/10	
<b>F.B.T.</b> F.B.T. Elettronica Spa Zona ind.le Squartabue-62019 Recanati (MC) ITALIA (ITALY) P.A.E. AC QUBE tel.+39 071 750591 -fax++ 39 071 7505920 www.fbt.it		CODICE DISEGNO-DRAWING CODE	S030294001-00	
PROPRIETA' RISERVATA. VIETATA LA DIVULGAZIONE O LA RIPRODUZIONE TOTALE E/O PARZIALE DEL PRESENTE DISEGNO ALL RIGHTS RESERVED. UNAUTHORIZED REPRODUCTION, MODIFICATION OR DISTRIBUTION OF ANY PORTION OF THIS DOCUMENT IS FORBIDDEN		CODICE C.S.-PCB CODE	30293-00	
		CODICE-CODE	FOGLIO-SHEET	1 OF 3
		030294-00		

D

D

C

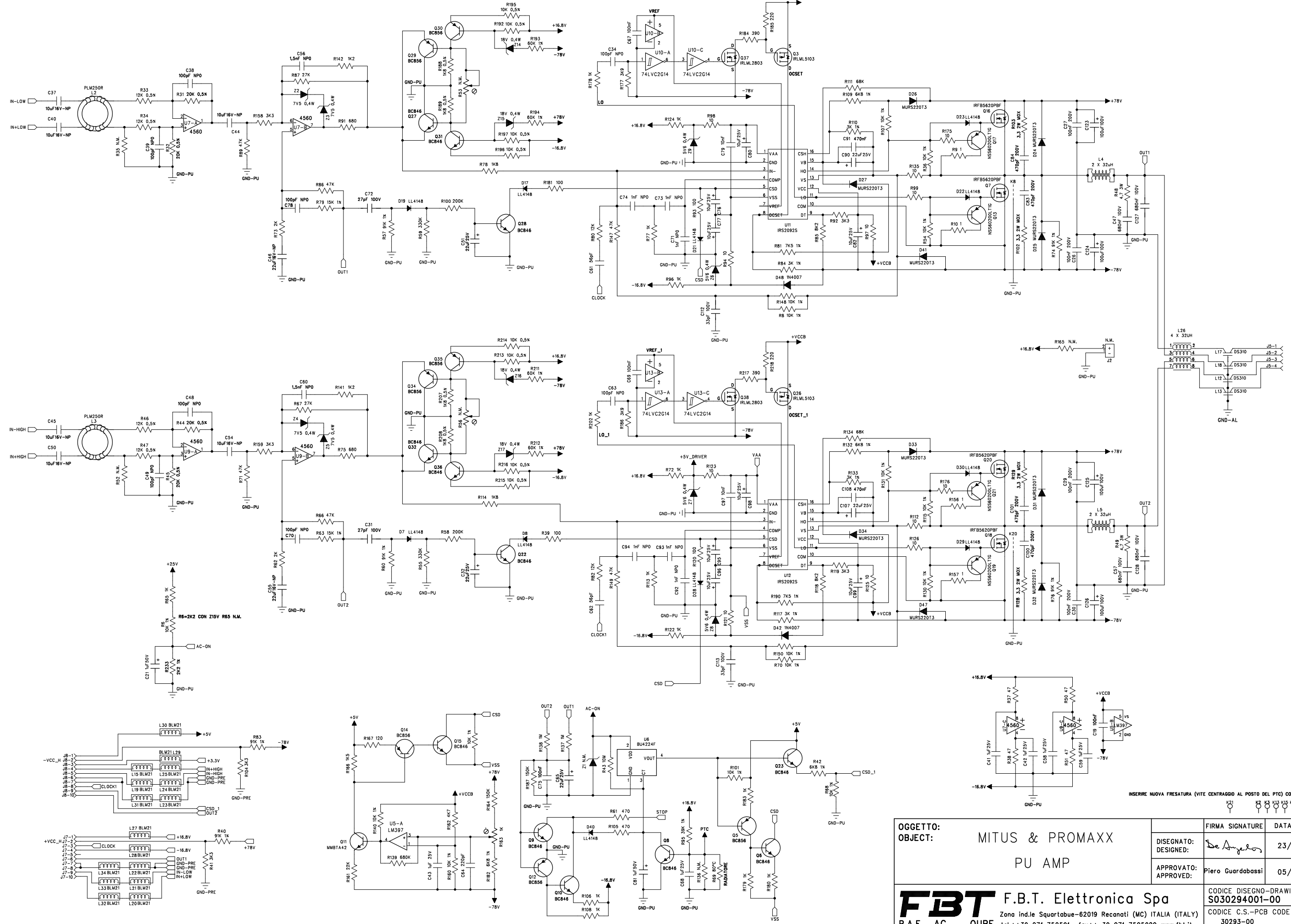
C

B

B

A

A



OGGETTO: OBJECT:		MITUS & PROMAXX PU AMP	
DESIGNATO: DESIGNED:	<i>De Angelo</i>	DATA DATE	23/06/10
APPROVATO: APPROVED:	Piero Guardabassi		05/05/10
<b>F.B.T.</b> F.B.T. Elettronica Spa Zona ind.le Squartabue-62019 Reconati (MC) ITALIA (ITALY) P.A.E. AC QUBE tel.+39 071 750591 -fax+39 071 7505920 www.fbt.it		CODICE DISEGNO-DRAWING CODE <b>S030294001-00</b> CODICE C.S.-PCB CODE 30293-00 CODICE-CODE 030294-00	
PROPRIETA' RISERVATA. VIETATA LA DIVULGAZIONE O LA RIPRODUZIONE TOTALE E/O PARZIALE DEL PRESENTE DISEGNO		ALL RIGHTS RESERVED. UNAUTHORIZED REPRODUCTION, MODIFICATION OR DISTRIBUTION OF ANY PORTION OF THIS DOCUMENT IS FORBIDDEN	

INSERIRE NUOVA FRESATURA (VITE CENTRAGGIO AL POSTO DEL PTC) CON NOME DI K1