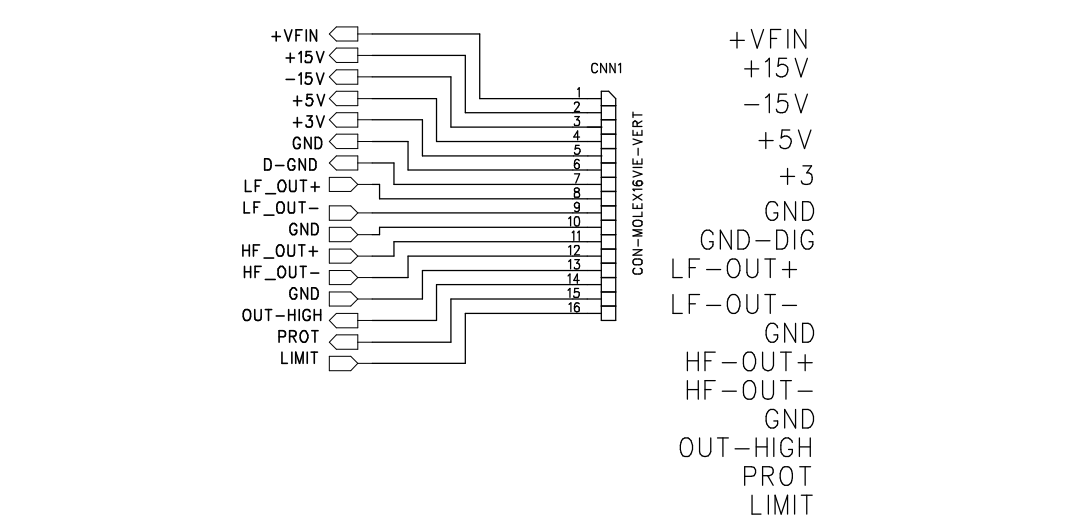
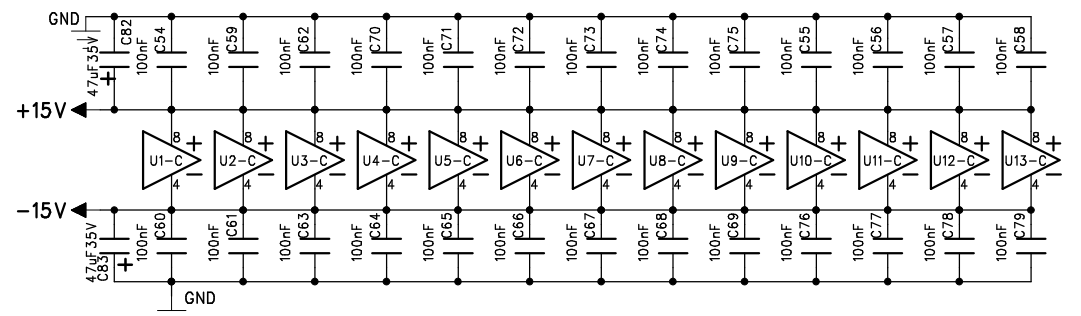
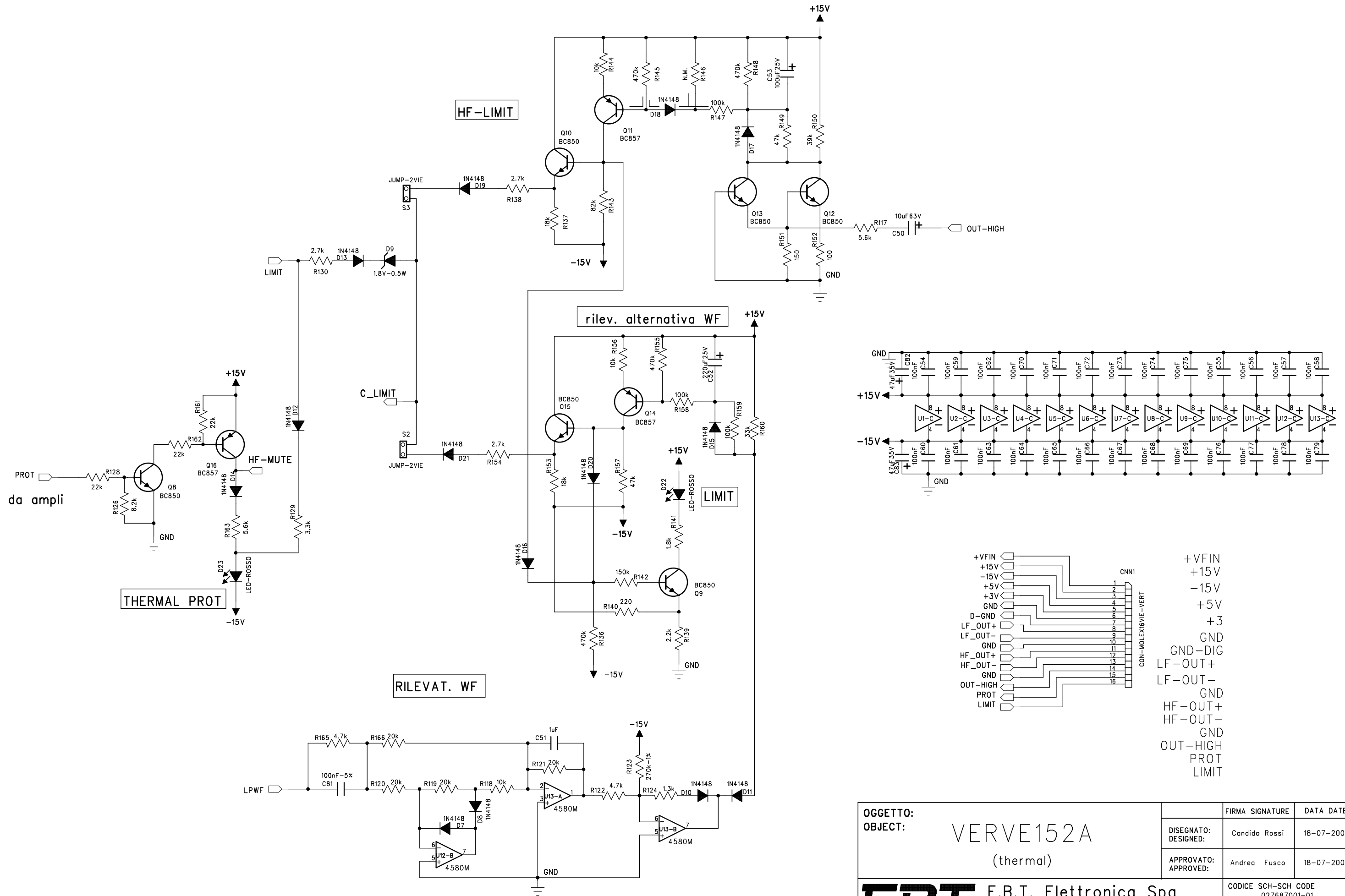
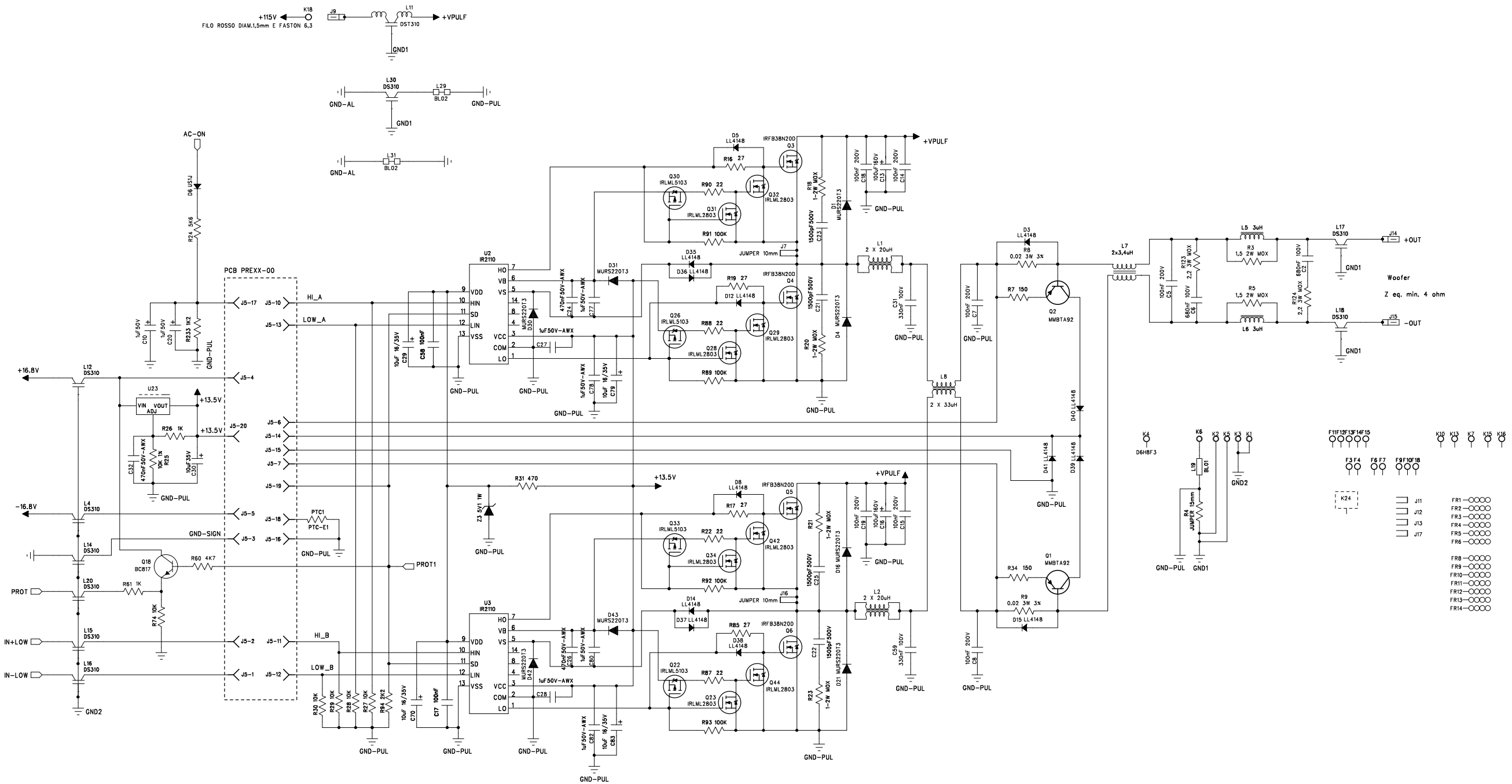


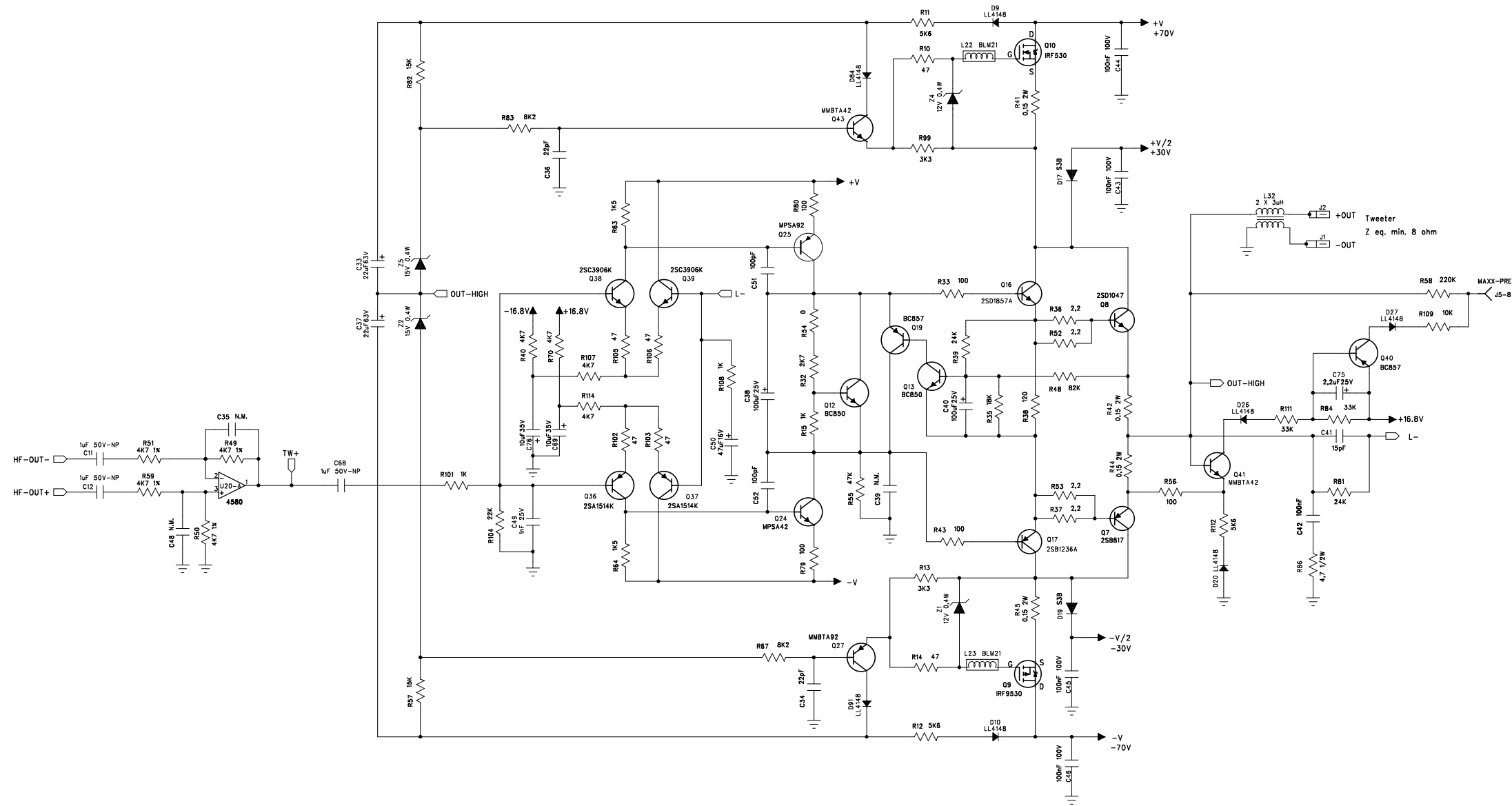
OGGETTO: OBJECT:	VERVE152A (preamplifier)		FIRMA SIGNATURE	DATA DATE
	DISIGNATO: DESIGNED:	Candido Rossi	18-07-2007	
	APPROVATO: APPROVED:	Andrea Fusco	18-07-2007	
F.B.T. F.B.T. Elettronica Spa		CODICE SCH-SCH CODE 027687001-01		
Zona ind.le Squartabue-62019 Recanati (MC) ITALIA (ITALY)		CODICE C.S.-PCB CODE 026322-00		
P.A.E. AC QUBE tel.++39 071 750591 -fax++ 39 071 7505920 www.fbt.it		CODICE-CODE T027687-00		FOGLIO-SHEET 1/2
PROPRIETA' RISERVATA. VIETATA LA DIVULGAZIONE O LA RIPRODUZIONE TOTALE E/O PARZIALE DEL PRESENTE DISEGNO		ALL RIGHTS RESERVED. UNAUTHORIZED REPRODUCTION, MODIFICATION OR DISTRIBUTION OF ANY PORTION OF THIS DOCUMENT IS FORBIDDEN		



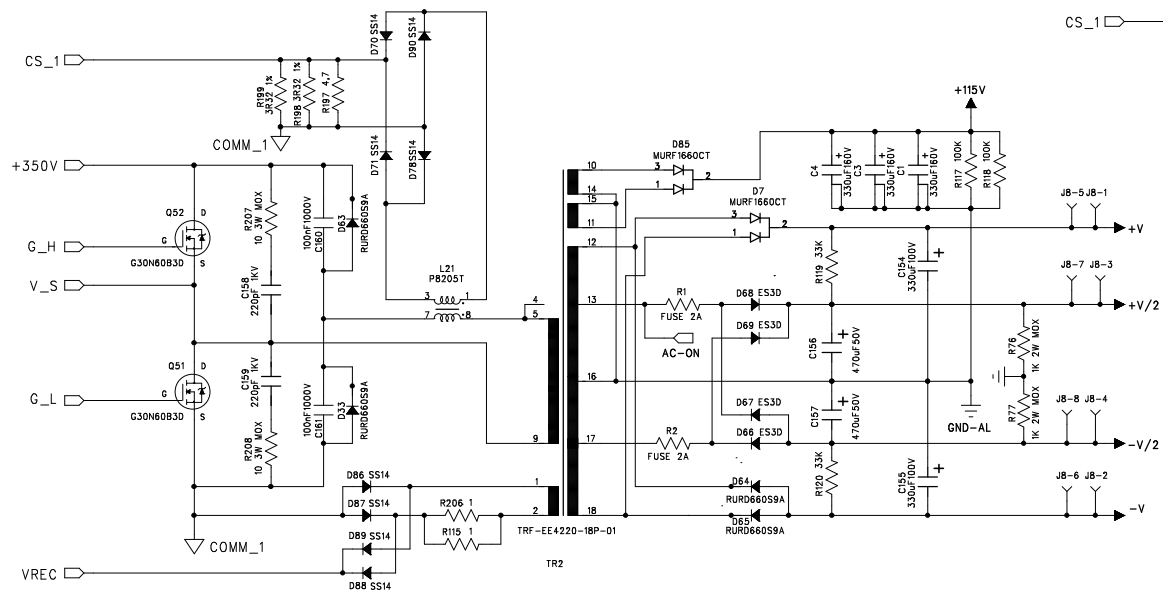
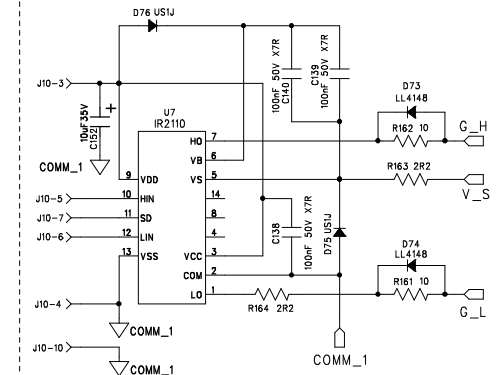
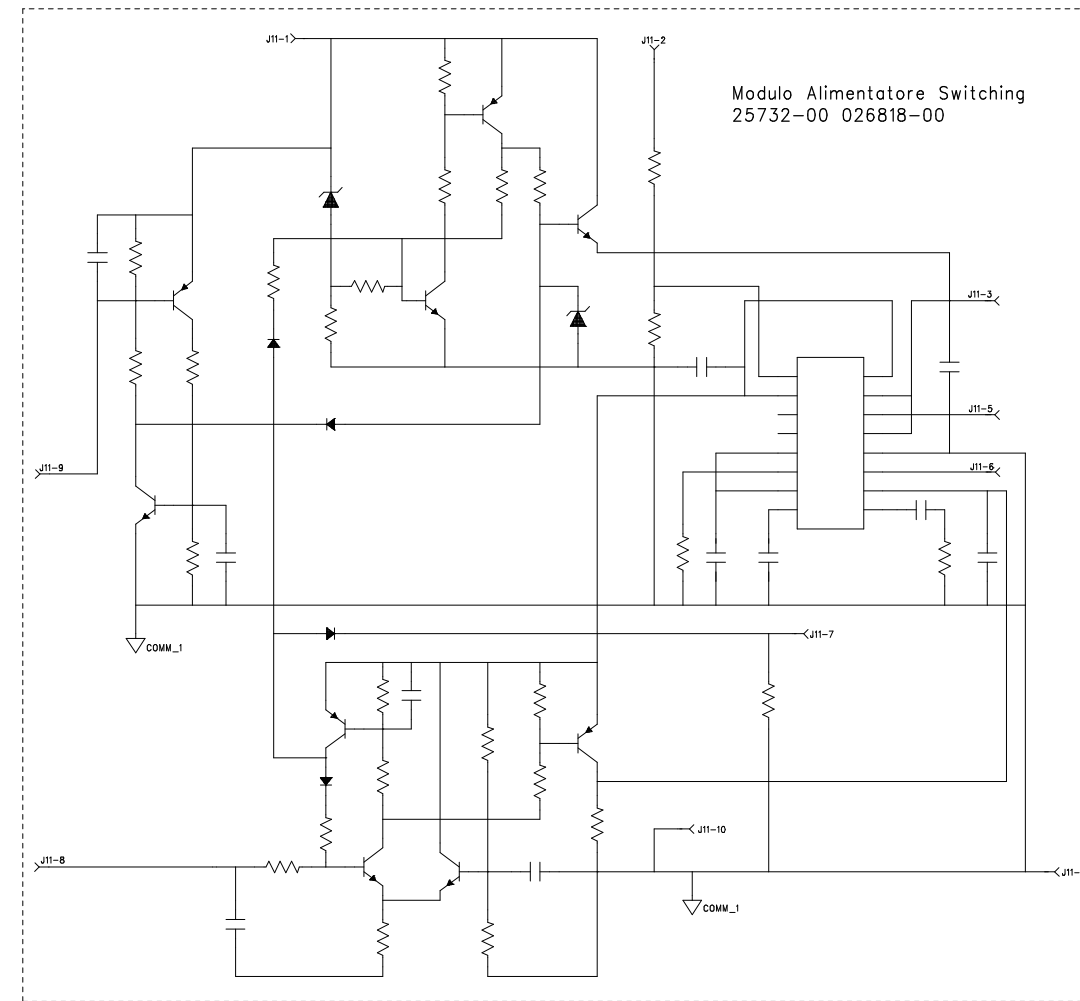
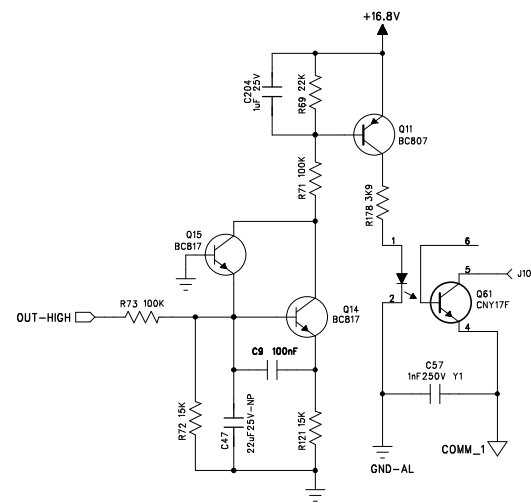
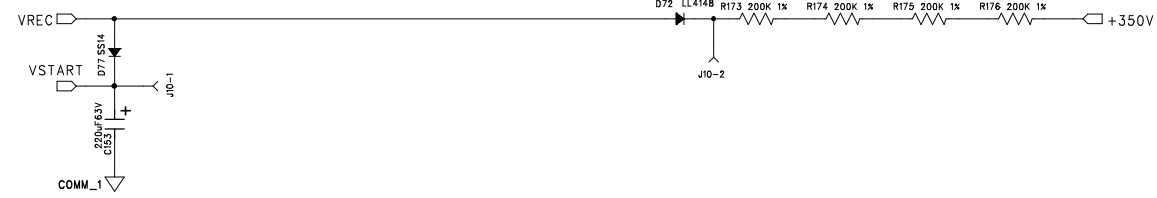
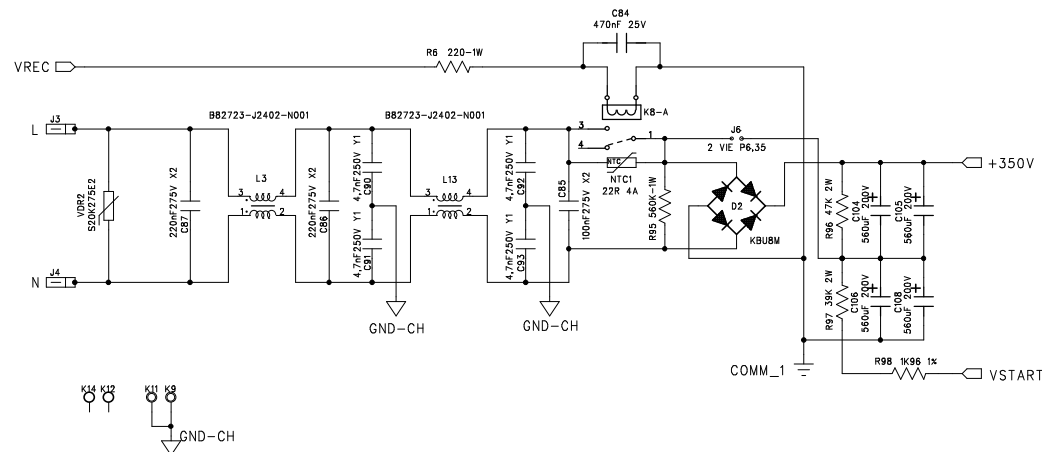
OGGETTO: OBJECT:	VERVE152A (thermal)	FIRMA SIGNATURE	DATA DATE
DISIGNATO: DESIGNED:		Candido Rossi	18-07-2007
APPROVATO: APPROVED:		Andrea Fusco	18-07-2007
F.B.T. F.B.T. Elettronica Spa P.A.E. AC QUBE Zona ind.le Squartabue-62019 Recanati (MC) ITALIA (ITALY) tel.+39 071 750591 -fax++ 39 071 7505920 www.fbt.it		CODICE SCH-SCH CODE 027687001-01	
PROPRIETA' RISERVATA. VIETATA LA DIVULGAZIONE O LA RIPRODUZIONE TOTALE E/O PARZIALE DEL PRESENTE DISEGNO		CODICE C.S.-PCB CODE 026322-00	
ALL RIGHTS RESERVED. UNAUTHORIZED REPRODUCTION, MODIFICATION OR DISTRIBUTION OF ANY PORTION OF THIS DOCUMENT IS FORBIDDEN		CODICE-CODE T027687-00	FOGLIO-SHEET 2/2



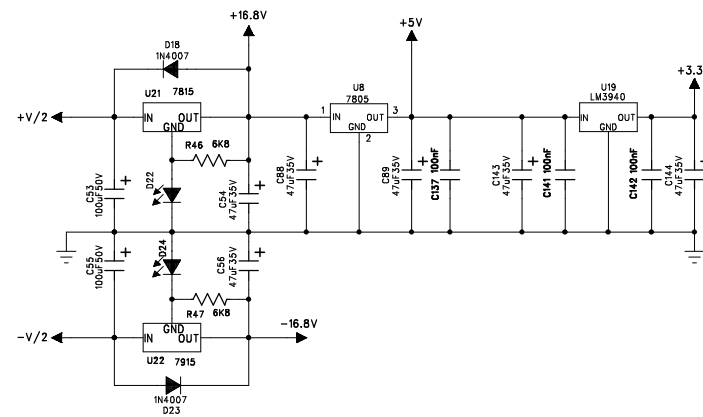
OGGETTO: OBJECT:	POWER UNIT L.F. VERVE 152A VERVE215A	FIRMA SIGNATURE	DATA DATE
DESEGNA TO: DESIGNED:		<i>De Angelo</i>	14/05/07
APPROVA TO: APPROVED:		Piero Guardabassi	14/05/07
F.B.T. F.B.T. Elettronica Spa Zona ind.le Squartabue-62019 Reconati (MC) ITALIA (ITALY) P.A.E. AC QUBE tel.++39 071 750591 -fax++ 39 071 7505920 www.fbt.it		CODICE DISEGNO-DRAWING CODE S026672001-00 CODICE C.S.-PCB CODE 26671-00 CODICE-CODE 026672-00	
PROPRIETA' RISERVATA. VIETATA LA DIVULGAZIONE O LA RIPRODUZIONE TOTALE E/O PARZIALE DEL PRESENTE DISEGNO		ALL RIGHTS RESERVED. UNAUTHORIZED REPRODUCTION, MODIFICATION OR DISTRIBUTION OF ANY PORTION OF THIS DOCUMENT IS FORBIDDEN	
		FOGLIO-SHEET 1 OF 6	



OGGETTO: OBJECT:	POWER UNIT H.F. VERVE 152A VERVE215A	FIRMA SIGNATURE	DATA DATE
DESEGNO: DESIGNED:		<i>De Angelis</i>	14/05/07
APPROVATO: APPROVED:		Andrea Fusco	14/05/07
F.B.T. F.B.T. Elettronica Spa Zona ind.le Squartabue-62019 Reconati (MC) ITALIA (ITALY) P.A.E. AC QUBE tel.++39 071 750591 -fax++ 39 071 7505920 www.fbt.it		CODICE DISEGNO-DRAWING CODE S026672001-00 CODICE C.S.-PCB CODE 26671-00 CODICE-CODE 026672-00	
PROPRIETA' RISERVATA. VIETATA LA DIVULGAZIONE O LA RIPRODUZIONE TOTALE E/O PARZIALE DEL PRESENTE DISEGNO		ALL RIGHTS RESERVED. UNAUTHORIZED REPRODUCTION, MODIFICATION OR DISTRIBUTION OF ANY PORTION OF THIS DOCUMENT IS FORBIDDEN	
		FOGLIO-SHEET 2 OF 6	

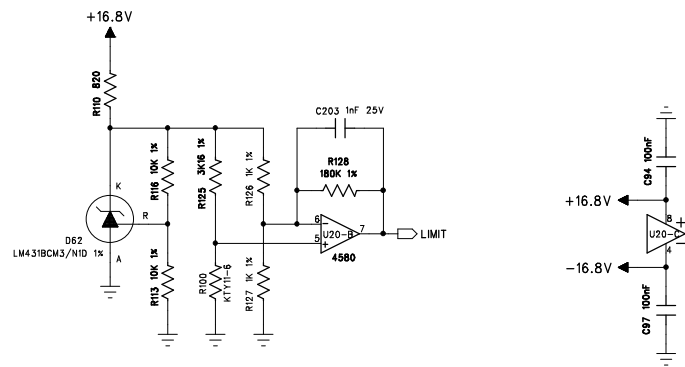


OGGETTO: OBJECT:	ALIM-SW VERVE 152A VERVE215A	FIRMA SIGNATURE DESIGNED:	DATA DATE 14/05/07
		APPROVATO: APPROVED:	14/05/07
F.B.T. F.B.T. Elettronica Spa Zona ind.le Squartabue-62019 Recanati (MC) ITALIA (ITALY) P.A.E. AC QUBE tel.++39 071 750591 -fax++ 39 071 7505920 www.fbt.it		CODICE DISEGNO-DRAWING CODE S026672001-00 CODICE C.S.-PCB CODE 26671-00 CODICE-CODE 026672-00	
PROPRIETA' RISERVATA. VIETATA LA DIVULGAZIONE O LA RIPRODUZIONE TOTALE E/O PARZIALE DEL PRESENTE DISEGNO ALL RIGHTS RESERVED. UNAUTHORIZED REPRODUCTION, MODIFICATION OR DISTRIBUTION OF ANY PORTION OF THIS DOCUMENT IS FORBIDDEN		FOGLIO-SHEET 3 OF 6	



- J21-1 > +115V
- J21-2 > +16.8V
- J21-3 > -16.8V
- J21-4 > +5V
- J21-5 > +3.3V
- J21-6 > GND
- J21-7 > GND
- J21-8 > IN+LOW
- J21-9 > IN-LOW
- J21-10 > GND
- J21-11 > HF-OUT+
- J21-12 > HF-OUT-
- J21-13 > GND
- J21-14 > OUT-HIGH
- J21-15 > PROT
- J21-16 > LIMIT

OGGETTO: OBJECT:	PRE VERVE 152A VERVE215A	FIRMA SIGNATURE	DATA DATE
DISegnato: DESIGNED:		<i>De Angelis</i>	14/05/07
APPROVATO: APPROVED:		Andrea Fusco	14/05/07
FBT F.B.T. Elettronica Spa Zona ind.le Squartabue-62019 Reconati (MC) ITALIA (ITALY) P.A.E. AC QUBE tel.++39 071 750591 -fax++ 39 071 7505920 www.fbt.it		CODICE DISEGNO-DRAWING CODE S026672001-00 CODICE C.S.-PCB CODE 26671-00 CODICE-CODE 026672-00	
PROPRIETA' RISERVATA. VIETATA LA DIVULGAZIONE O LA RPRODUZIONE TOTALE E/O PARZIALE DEL PRESENTE DISEGNO		ALL RIGHTS RESERVED. UNAUTHORIZED REPRODUCTION, MODIFICATION OR DISTRIBUTION OF ANY PORTION OF THIS DOCUMENT IS FORBIDDEN	
		FOGLIO-SHEET	4 OF 6



OGGETTO: OBJECT:	THERMAL VERVE 152A VERVE215A	FIRMA SIGNATURE	DATA DATE
DISegnato: DESIGNED:		<i>De Angelo</i>	14/05/07
APPROVATO: APPROVED:		Andrea Fusco	14/05/07
FBT F.B.T. Elettronica Spa P.A.E. AC QUBE tel.++39 071 750591 -fax++ 39 071 7505920 www.fbt.it Zona ind.le Squartabue-62019 Reconati (MC) ITALIA (ITALY)		CODICE DISEGNO-DRAWING CODE S026672001-00 CODICE C.S.-PCB CODE 26671-00	
PROPRIETA' RISERVATA. VIETATA LA DIVULGAZIONE O LA RPRODUZIONE TOTALE E/O PARZIALE DEL PRESENTE DISEGNO		ALL RIGHTS RESERVED. UNAUTHORIZED REPRODUCTION, MODIFICATION OR DISTRIBUTION OF ANY PORTION OF THIS DOCUMENT IS FORBIDDEN	
CODICE-CODE 026672-00		FOGLIO-SHEET 5 OF 6	

D

D

C

C

B

B

A

A

TP117	\$\$\$29202	TP178	\$\$\$25151	TP186	\$\$\$12949	TP161	\$\$\$12584	TP123	\$\$\$31178	TP10	\$\$\$25505	TP160	\$\$\$29240
TP109	\$\$\$29220	TP110	\$\$\$20123	TP155	\$\$\$17368	TP167	\$\$\$25176	TP49	\$\$\$25172	TP14	COMM_1	TP120	\$\$\$21386
TP175	\$\$\$12799	TP116	\$\$\$25166	TP164	\$\$\$26913	TP69	+115V	TP50	\$\$\$25173	TP12	COMM_1	TP170	\$\$\$23024
TP183	\$\$\$19139	TP122	\$\$\$25157	TP163	\$\$\$16077	TP71	+115V	TP37	\$\$\$9692	TP11	+350V	TP131	\$\$\$30418
TP185	\$\$\$30669	TP111	\$\$\$30347	TP168	\$\$\$9258	TP77	GND-AL	TP54	\$\$\$9686	TP17	\$\$\$9651	TP180	\$\$\$30442
TP181	\$\$\$1315	TP114	\$\$\$25156	TP144	\$\$\$11323	TP76	GND-AL	TP6	\$\$\$11895	TP16	\$\$\$9652	TP152	\$\$\$25274
TP187	\$\$\$20363	TP118	\$\$\$25145	TP162	\$\$\$26925	TP82	\$\$\$1448	TP39	\$\$\$9690	TP15	\$\$\$9653	TP97	\$\$\$11499
TP190	\$\$\$12950	TP119	\$\$\$25154	TP154	\$\$\$11322	TP83	\$\$\$12171	TP2	\$\$\$11896	TP18	\$\$\$9671	TP99	\$\$\$4821
TP191	GND-SIGN	TP121	\$\$\$782	TP173	\$\$\$10565	TP85	\$\$\$1472	TP4	L	TP13	\$\$\$9671	TP94	\$\$\$4535
TP189	\$\$\$17661	TP132	\$\$\$25160	TP177	\$\$\$867	TP87	\$\$\$11598	TP7	N	TP21	\$\$\$20402	TP92	\$\$\$11858
TP192	\$\$\$20400	TP126	\$\$\$23928	TP184	\$\$\$1474	TP90	\$\$\$24471	TP19	+350V	TP20	\$\$\$20257	TP75	\$\$\$22053
TP205	GND2	TP129	\$\$\$18742	TP156	\$\$\$9616	TP84	\$\$\$7789	TP18	+350V	TP24	\$\$\$9679	TP64	\$\$\$25015
TP211	IN+LOW	TP127	\$\$\$13414	TP178	+13.5V	TP86	\$\$\$7791	TP3	GND-CH	TP1	\$\$\$30057	TP72	\$\$\$18034
TP210	IN-LOW	TP128	\$\$\$25144	TP174	\$\$\$11087	TP91	GND1	TP1	\$\$\$30057	TP23	\$\$\$9660	TP78	\$\$\$7871
TP206	\$\$\$3224	TP137	OUT-HIGH	TP179	\$\$\$824	TP89	\$\$\$1449	TP5	GND-CH	TP25	\$\$\$9681	TP80	\$\$\$18215
TP207	\$\$\$28696	TP134	\$\$\$25159	TP182	\$\$\$29724	TP93	\$\$\$12168	TP8	\$\$\$26124	TP22	\$\$\$28965	TP65	\$\$\$4427
TP209	\$\$\$28698	TP138	\$\$\$25158	TP52	-V	TP88	GND1	TP40	\$\$\$7077	TP31	VSTART	TP60	\$\$\$13867
TP195	\$\$\$11859	TP136	\$\$\$25165	TP113	-V/2	TP95	\$\$\$28773	TP42	\$\$\$4986	TP28	\$\$\$32134	TP57	\$\$\$25124
TP199	HL_A	TP142	\$\$\$30322	TP130	\$\$\$25155	TP98	\$\$\$28777	TP44	-V/2	TP29	VREC	TP61	\$\$\$25100
TP202	\$\$\$25252	TP147	\$\$\$13662	TP133	\$\$\$25250	TP101	\$\$\$25250	TP107	-V	TP26	\$\$\$9640	TP79	\$\$\$31199
TP196	LOW_A	TP153	\$\$\$13977	TP139	\$\$\$18901	TP103	\$\$\$25253	TP102	+V/2	TP32	\$\$\$29319	TP67	\$\$\$32334
TP197	LOW_B	TP124	\$\$\$15158	TP125	\$\$\$15158	TP108	\$\$\$27950	TP45	AC-ON	TP30	\$\$\$9680	TP48	TW+
TP193	\$\$\$1603	TP148	L-	TP135	\$\$\$25146	TP141	\$\$\$21147	TP46	\$\$\$17927	TP36	\$\$\$29077	TP47	\$\$\$4862
TP194	\$\$\$22054	TP143	\$\$\$22907	TP112	+VPULF	TP145	\$\$\$21146	TP51	\$\$\$9688	TP35	V_S	TP68	LIMIT
TP198	HL_B	TP151	\$\$\$22892	TP96	\$\$\$17213	TP157	\$\$\$21146	TP56	\$\$\$8734	TP34	G_L	TP81	PROT
TP200	\$\$\$18513	TP150	\$\$\$18729	TP53	+V/2	TP158	\$\$\$12493	TP59	\$\$\$22483	TP33	\$\$\$9691	TP74	HF-OUT-
TP201	\$\$\$25251	TP159	\$\$\$29261	TP104	\$\$\$23281	TP165	\$\$\$15870	TP62	\$\$\$22492	TP27	V_S	TP73	HF-OUT+
TP208	GND-PUL	TP166	\$\$\$23252	TP100	+16.8V	TP148	\$\$\$9617	TP66	\$\$\$17965	TP38	\$\$\$9689	TP58	+3.3V
TP203	\$\$\$17011	TP189	\$\$\$21955	TP105	-16.8V	TP140	\$\$\$9257	TP70	+V	TP43	G_H	TP55	+5V
TP204	\$\$\$17569	TP172	\$\$\$13978	TP115	\$\$\$23416	TP149	+VPULF						



OGGETTO: OBJECT:	TEST POINT VERVE 152A VERVE215A	FIRMA SIGNATURE	DATA DATE
DESIGNATO: DESIGNED:		<i>Bruno Tanoni</i>	14/05/07
APPROVATO: APPROVED:		Bruno Tanoni	14/05/07
FBT F.B.T. Elettronica Spa P.A.E. AC QUBE tel.++39 071 750591 -fax++ 39 071 7505920 www.fbt.it PROPRIETA' RISERVATA. VIETATA LA DIVULGAZIONE O LA RPRODUZIONE TOTALE E/O PARZIALE DEL PRESENTE DISEGNO		CODICE DISEGNO-DRAWING CODE S026672001-00 CODICE C.S.-PCB CODE 26671-00 CODICE-CODE 026672-00	
Zona ind.le Squartabue-62019 Recanati (MC) ITALIA (ITALY) ALL RIGHTS RESERVED. UNAUTHORIZED REPRODUCTION, MODIFICATION OR DISTRIBUTION OF ANY PORTION OF THIS DOCUMENT IS FORBIDDEN		FOGLIO-SHEET 6 OF 6	

D

C

B

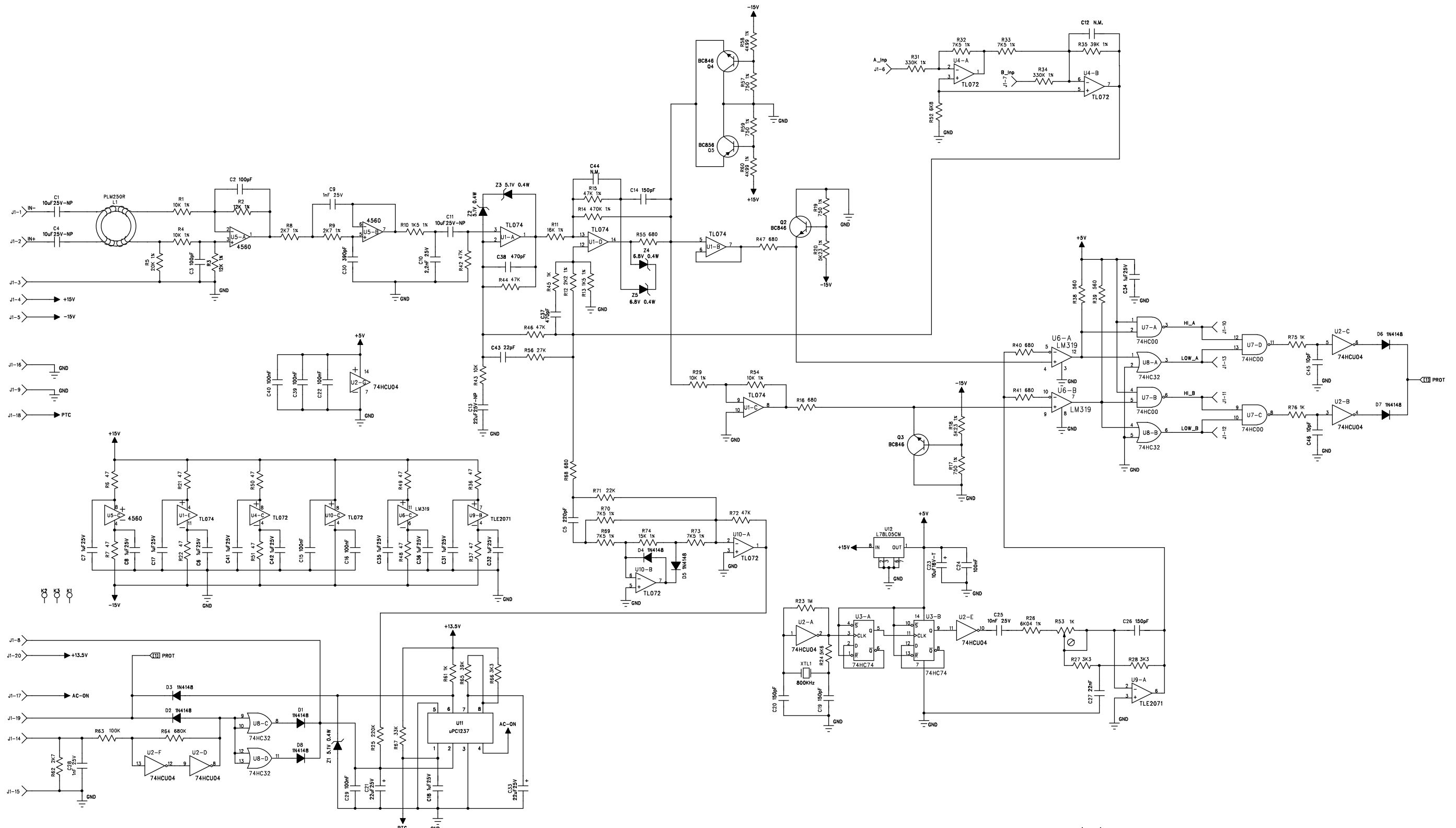
A

D

C

B

A



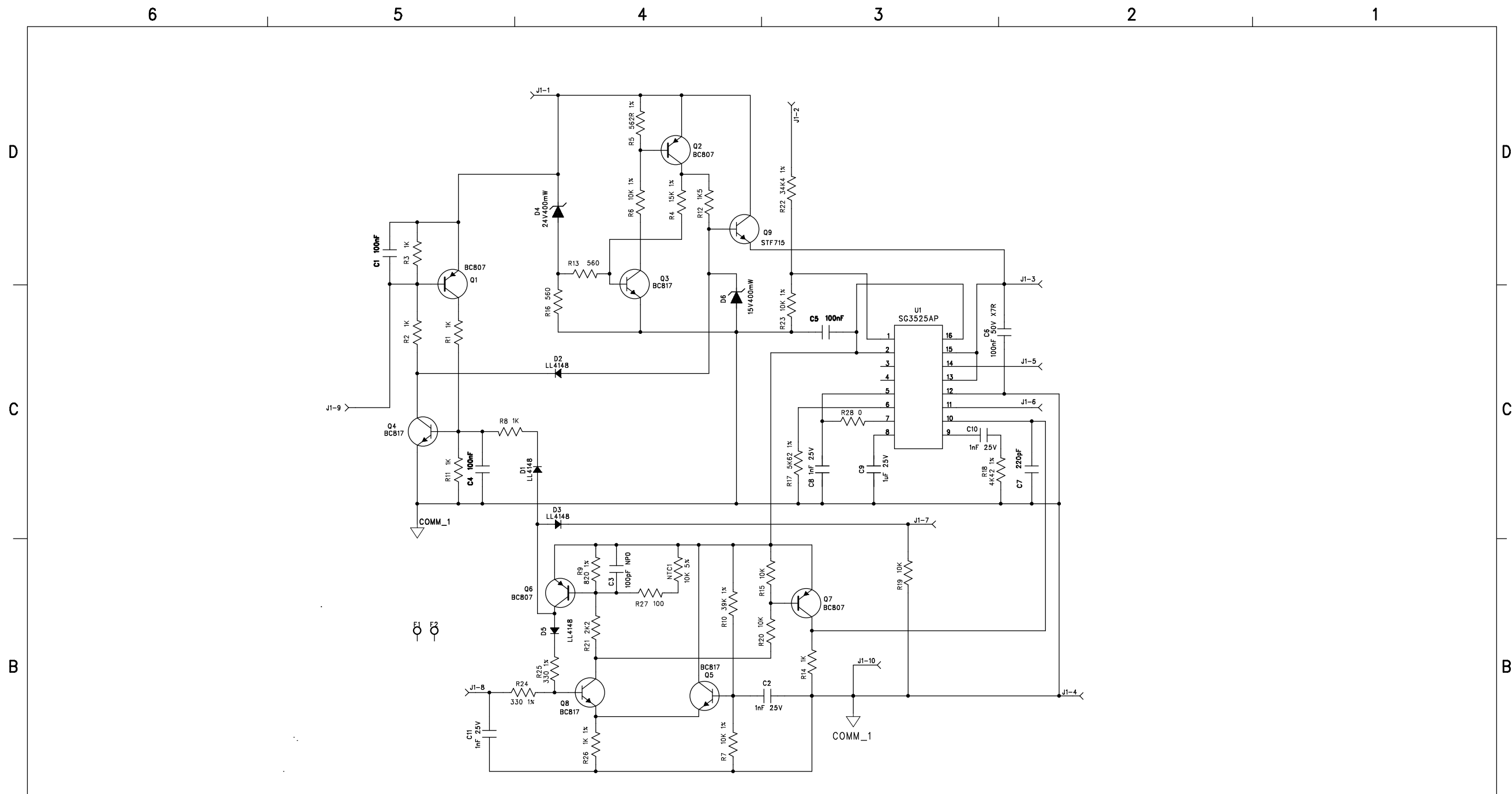
NOTA: 03/10/07 SOSTITUZIONE TRIMMER R53 DA COD.24353 A COD.01943

OGGETTO: OBJECT:	PREAMPLIFIER LF AMPLIFIER Hi MaxX 40a VERVE 152A VERVE 215A VERVE 15SA VERVE 18SA	FIRMA SIGNATURE	DATA DATE
		DISEGNATO: DESIGNED:	Monaldo De Angelis 06/03/07
		APPROVATO: APPROVED:	Piero Guardabassi 06/03/07

F.B.T. Elettronica Spa
 Zona ind.le Squartabue-62019 Reconati (MC) ITALIA (ITALY)
 P.A.E. AC QUBE tel.++39 071 750591 -fax++ 39 071 7505920 www.fbt.it

CODICE DISEGNO-DRAWING CODE
S026850001-00
 CODICE C.S.-PCB CODE
21948-00
 CODICE-CODE
026850-00
 FOGLIO-SHEET
1 OF 1

PROPRIETA' RISERVATA. VIETATA LA DIVULGAZIONE O LA RIPRODUZIONE TOTALE E/O PARZIALE DEL PRESENTE DISEGNO OR DISTRIBUTION OF ANY PORTION OF THIS DOCUMENT IS FORBIDDEN



OGGETTO: OBJECT:	MODULO ALIM-SW NEW MAX 4A VERVE 152A VERVE 215A VERVE 15SA VERVE 18SA		FIRMA SIGNATURE	DATA DATE
	DESEGNATO: DESIGNED:	<i>De Angelo</i>	30/05/07	
	APPROVATO: APPROVED:	Angelo Nicolini	30/05/07	
F.B.T. F.B.T. Elettronica Spa Zona ind.le Squartabue-62019 Recanati (MC) ITALIA (ITALY) P.A.E. AC QUBE tel.++39 071 750591 -fax++ 39 071 7505920 www.fbt.it		CODICE DISEGNO-DRAWING CODE		S026818001-00
		CODICE C.S.-PCB CODE		25732-00
		CODICE-CODE	FOGLIO-SHEET	026818-00 1 OF 2
<small>PROPRIETA' RISERVATA. VIETATA LA DIVULGAZIONE O LA RIPRODUZIONE TOTALE E/O PARZIALE DEL PRESENTE DISEGNO</small>		<small>ALL RIGHTS RESERVED. UNAUTHORIZED REPRODUCTION, MODIFICATION OR DISTRIBUTION OF ANY PORTION OF THIS DOCUMENT IS FORBIDDEN</small>		