

**M. HOHNER AG**  
 7218 Trossingen

Benennung:

Bedienplatte Automatik

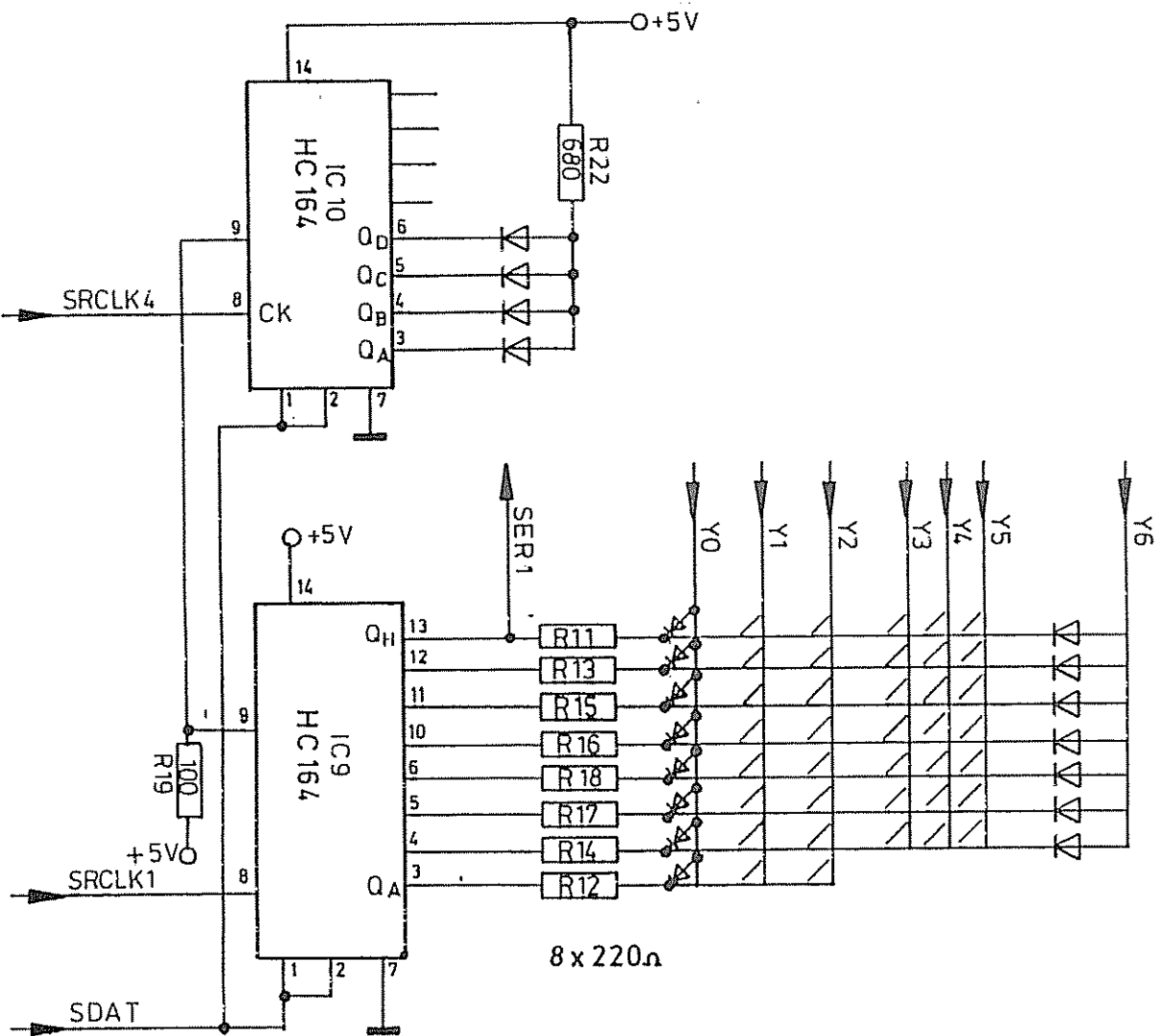
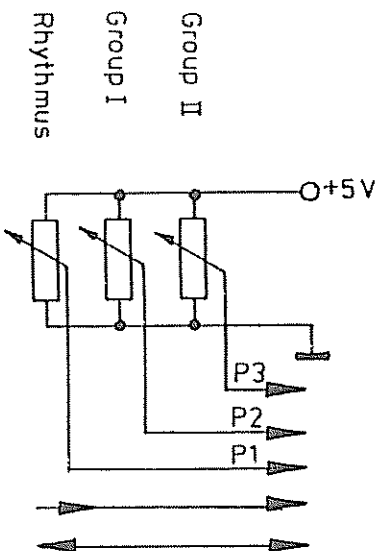
für Type: E3/EP3

Bestell-Nr.

Leiterpl. 6-432450-20

Leiterpl. unbestückt: 6-432450-2001

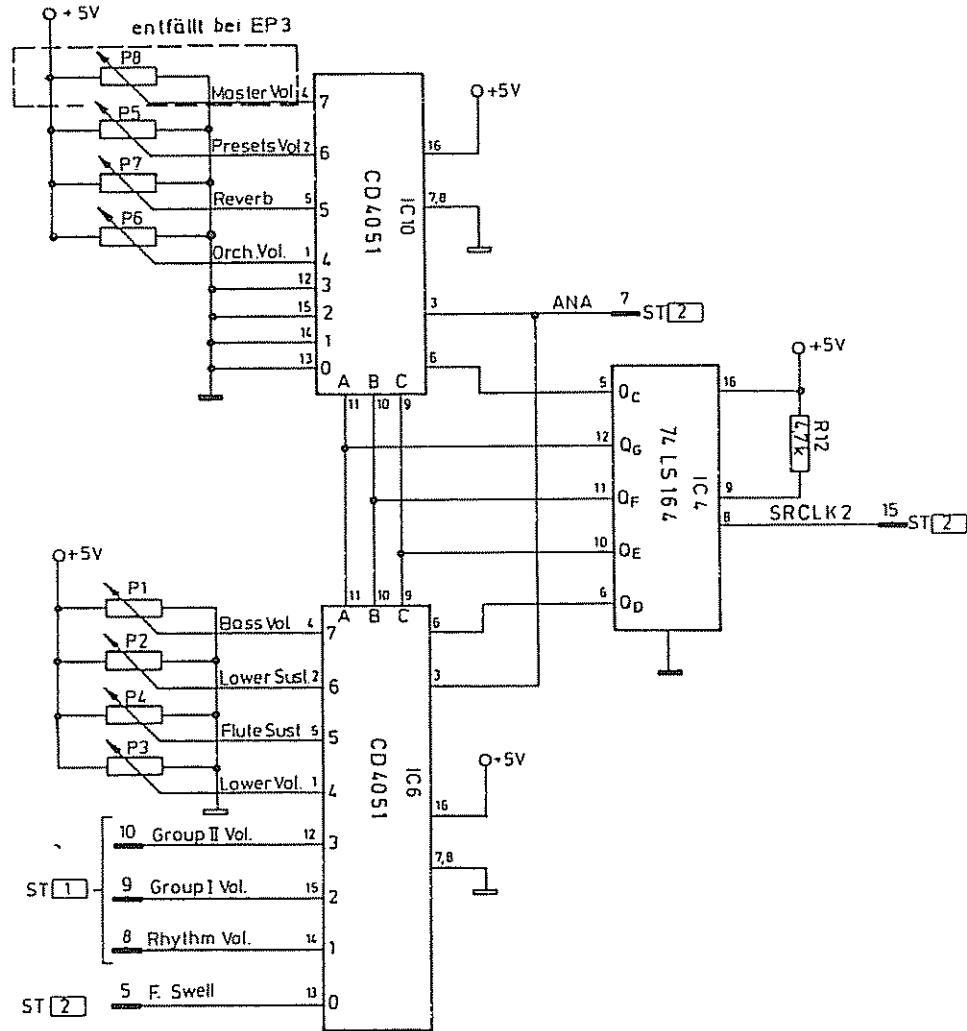
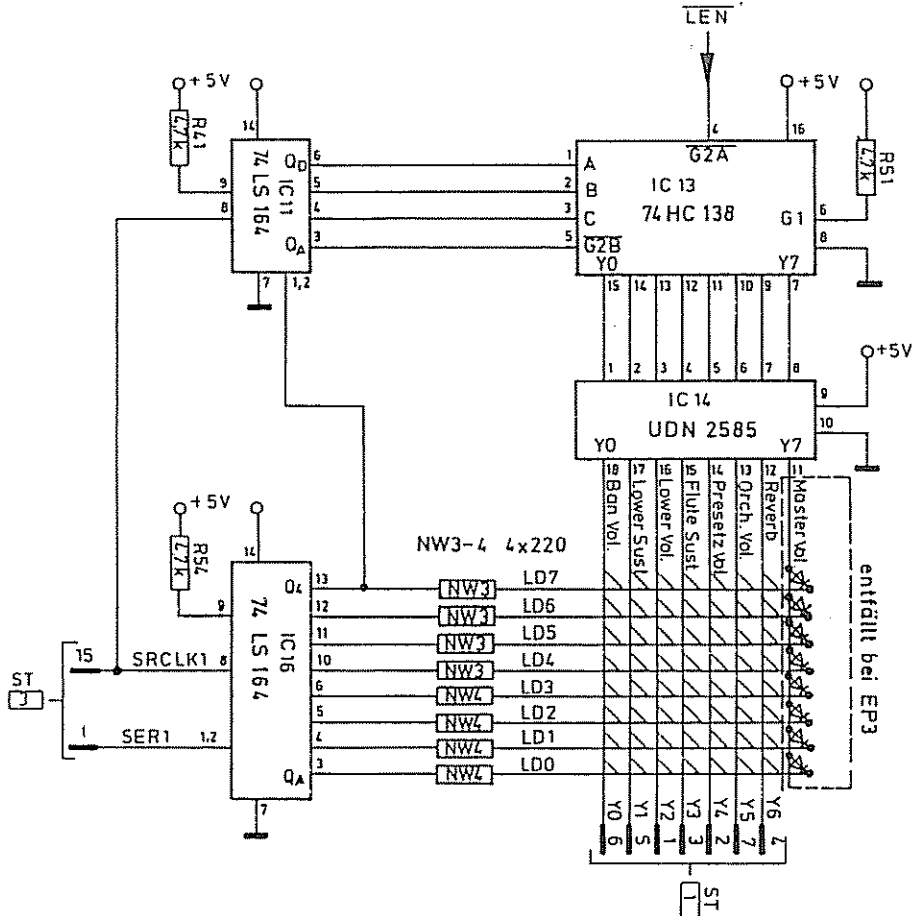
Blatt 2  
 sheet 2



Änderungen vorbehalten

Bearb.	Tag	Name, Kurz-Ze.	Änd. Mitteilung	Tag	Name, Kurz-Ze.
Gedruckt					

Alle Rechte aus diesen Unterlagen und ihrem Inhalt behalten wir uns vor (BGB, VWG, UURHG).  
Unberechtigte Verwertung, Weitergabe oder Vervielfältigung von Unterlagen oder deren Inhalt, verpflichten zu Schadensersatz.



Änderungen vorbehalten

Tag	Name, Kurz-Ze.	Änd. Mitteilung
Boarb.		Tag
GeprÜt		Name, Kurz-Ze.

Leiterpl. bestückt: 6-434.450-65

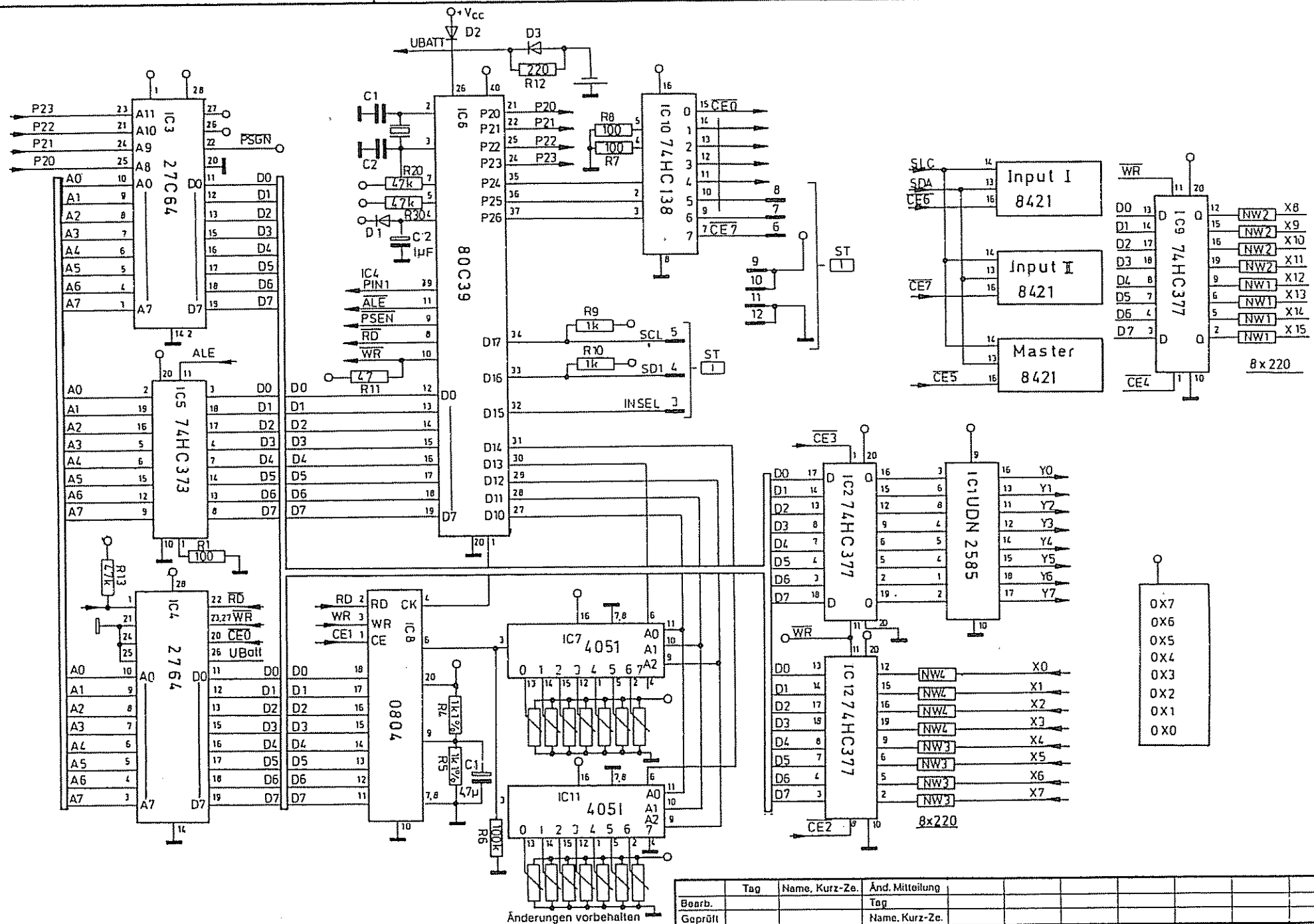
Leiterpl. unbestückt: 6-434.450-6501

# Bedienplatte Mixer

MATTH. HÜHNEN AG  
7218 Trossingen

für Type: EP3

Alle Rechte aus diesen Unterlagen und ihrem Inhalt behalten wir uns vor (BGB, VWG, LTJRHG).  
Unberechtigte Verwertung, Weitergabe oder Vervielfältigung von Unterlagen oder deren Inhalt verpflichtet zu Schadenersatz.



Änderungen vorbehalten

Tag	Name, Kurz-Ze.	Änd. Mitteilung
Bearb.		Tag
Geprüft		Name, Kurz-Ze.

Alle Rechte aus diesen Unterlagen und ihrem Inhalt behalten wir uns vor ( 3, VWG, LITURHG)  
 Unberechtigte Verwertung, Weitergabe oder Vervielfältigung von Unterlagen oder deren Inhalt verpflichtet zu Schadenersatz

ML HOHNER AG  
 7218 Trossingen

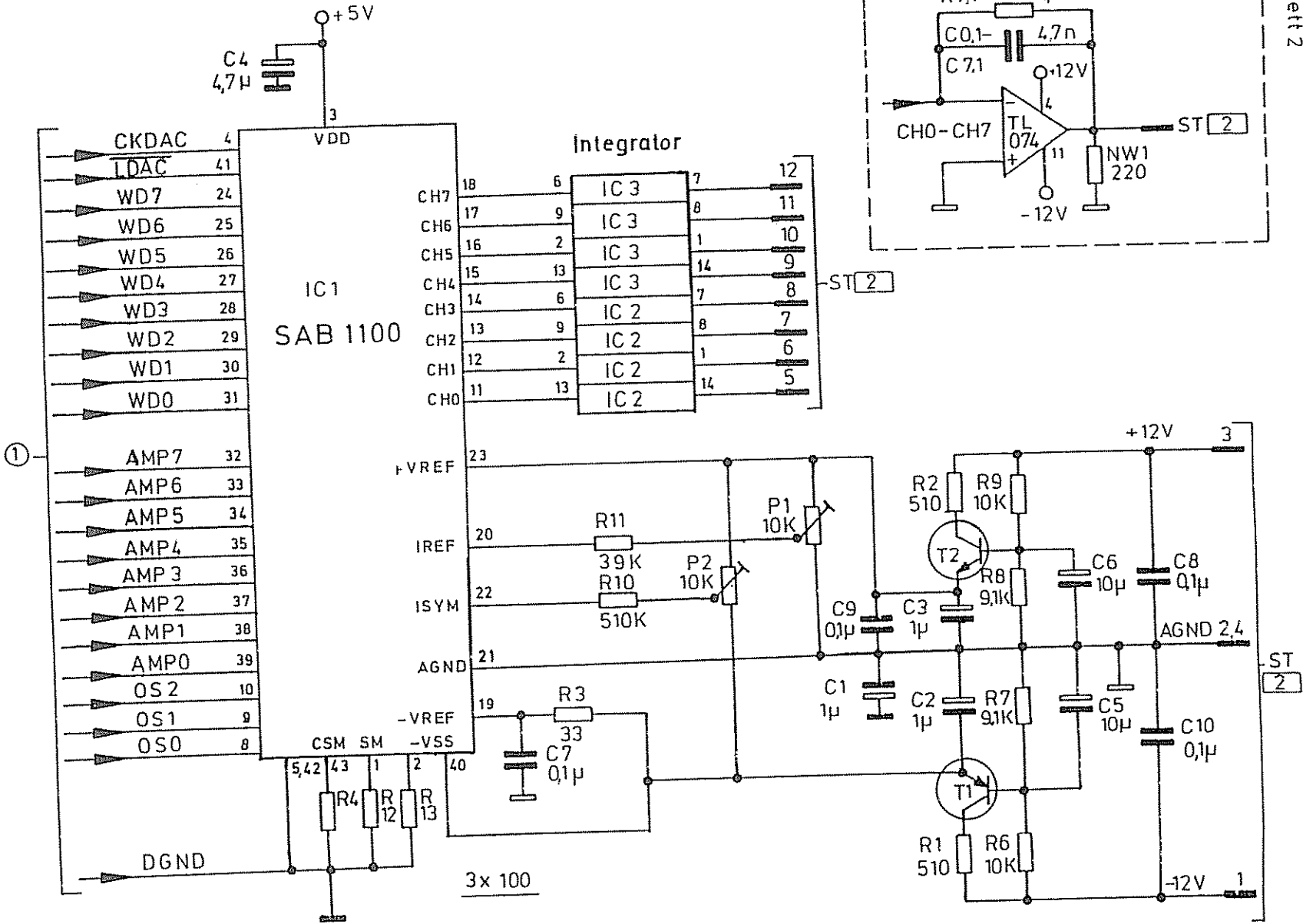
für Type: E1, E2, E3, EP3, PSK 260

Sound Modul (SM)

DA Wandler  
 DA Converter

Leiterpl. 6-430420-34 E1/E2  
 bestückt: 6-432420-34 E3/EP3  
 Leiterpl. 6-466420-34 PSK 260  
 unbestückt: 6-432420-34 01

Blatt 2 / sheet 2



Änderungen vorbehalten

Tag	Name, Kurz-Ze.	Änd. Mitteilung
Bearb.		24.9.88
Geprüft		Schn.
Tag <th>Name, Kurz-Ze.</th> <td></td>	Name, Kurz-Ze.	

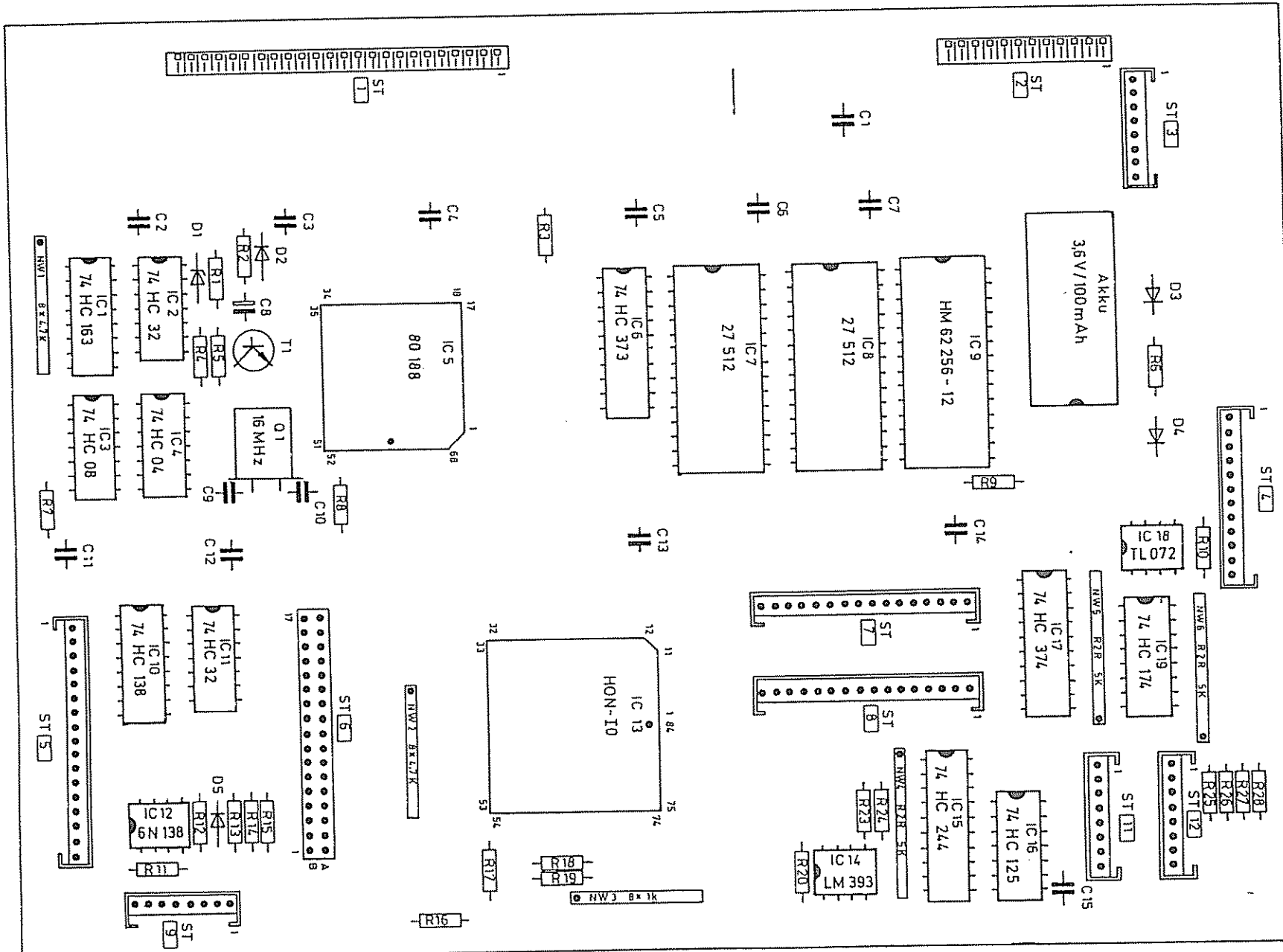
MC 3070B Albert Martz Stuttgart

6-432.420-30 E 3  
 Leiterpl. bestückt: 6-434.420-30 EP3  
 Leiterpl. unbestückt: 6-432.420-3001

Orgelsteuerung (OS)  
 sound generation logic

MATTH. HOHNER AG  
 7218 Trossingen

für Type: E 3/ EP 3



Alle Rechte aus diesen Unterlagen und ihrem Inhalt behalten wir uns vor. (BGB, VWG, LURHG)  
 Unberechtigte Verwertung, Weitergabe oder Vervielfältigung von Unterlagen oder deren Inhalt verpflichtet zu Schadensersatz

Änderungen vorbehalten

	Tag	Name, Kurz-Ze.	Änd. Mitteilung							
Bearb.			Tag							
Geprüft			Name, Kurz-Ze.							

MR. HOHNER AG  
 7218 Trooslingen

Benennung:

Orgelsteuerung  
 sound generation logic

für Type: E3/EP3/PSK260

Bestell-Nr.

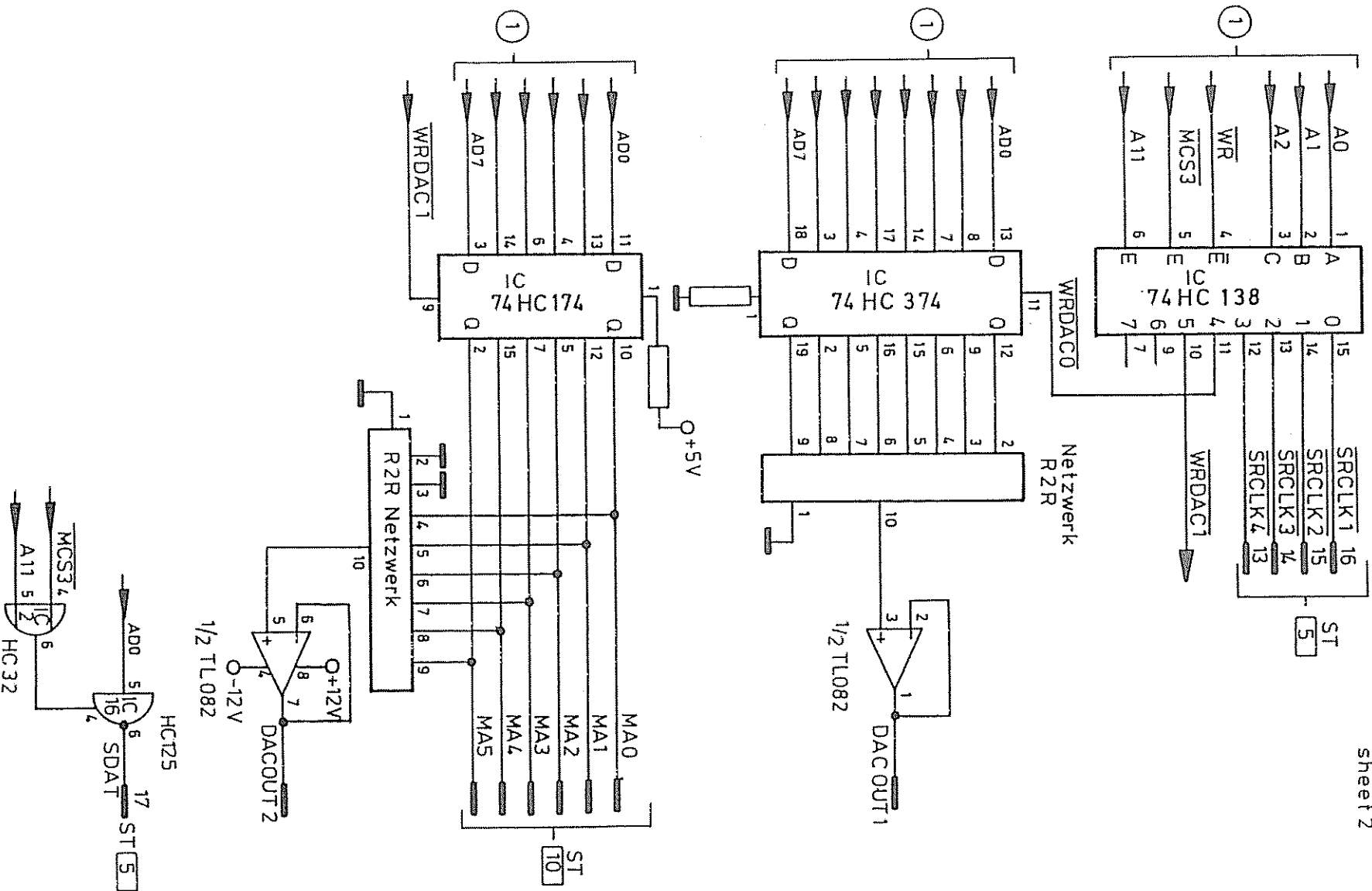
6-432.420-30 E3

Leiterpl. bestückt: 6-434.420-30 EP3

Leiterpl. unbestückt: 6-466.420-30 PSK260

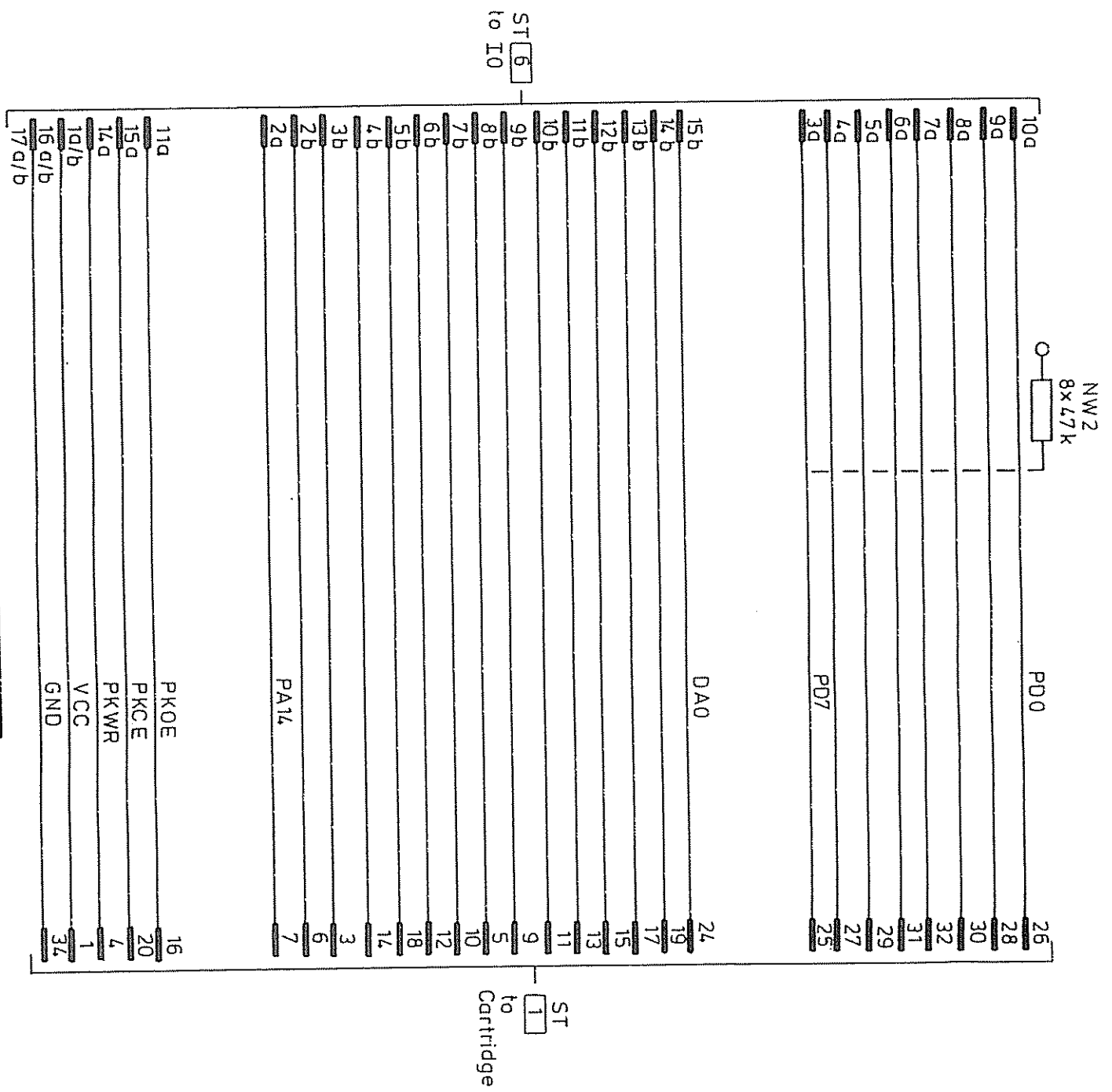
unbestückt: 6-432.420-3001

Blatt 2  
 sheet 2



Änderungen vorbehalten

Tag	Name, Kurz-Ze.	Änd. Mitteilung	Tag	Name, Kurz-Ze.
Bearb.				
Geprüft				



Alle Rechte an diesen Unterlagen und ihrem Inhalt behalten wir uns vor (Patent, VWG, LITURHG)  
Unberechtigte Verwertung, Weitergabe oder Vervielfältigung von Unterlagen oder deren Inhalt verpflichtet zu Schadenersatz

Änderungen vorbehalten

Bearb.	Tag	Name, Kurz-Ze.	Änd. Mitteilung	Tag	Name, Kurz-Ze.
Geprüft					

Alle Rechte aus diesen Unterlagen und ihrem Inhalt behalten wir uns vor (BG., VWG, LITURHG)  
 Unberechtigte Verwertung, Weitergabe oder Vervielfältigung von Unterlagen oder deren Inhalt verpflichtet zu Schadenersatz

PIN	ST 1	ST 2	ST 3	ST 4	ST 5	ST 6		ST 7	ST 8	ST 9	ST 11	ST 12	
						A	B						
1	DGND	- 12V	CH 0	+ 12V	DGND	+ 5V	+ 5V	Y 0	Y 0	M. THRU	X 3	+ 5V	
2	DGND	AGND	CH 1	AGND	DGND	PA 14	PA 13	Y 1	Y 1	M. THRU	X 2	----	
3	+ 5V	+ 12V	CH 2	AGND	+ 5V	PD 7	PA 12	Y 2	Y 2	M. IN	X 1	----	
4	+ 5V	AGND	CH 3	- 12V	+ 5V	PD 6	PA 11	Y 3	Y 3	M. IN	X 0	SW 2	
5	----	CH 0	CH 4	DGND	SWELL	PD 5	PA 10	Y 4	Y 4	M. OUT	Y 12	SCHWEILER	
6	AD 7	CH 1	CH 5	DGND	DGND	PD 4	PA 9	Y 5	Y 5	DGND	Y 13	DGND	
7	AD 5	CH 2	CH 6	+ 5V	ANA	PD 3	PA 8	Y 6	Y 6	M. OUT	Y 14	SW 1	
8	AD 3	CH 3	CH 7	+ 5V	SID	PD 2	PA 7	Y 7	Y 7	----	Y 15	DGND	
9	AD 1	CH 4		SCHWEILER	IEN	FD 1	PA 6	Y 8	Y 8				
10	AD 0	CH 5		DACOUT 1	PAL 0	PD 0	PA 5	Y 9	Y 9				
11	AD 2	CH 6		DACOUT 2	SREN 1	PKOE	PA 4	Y 10	Y 10				
12	AD 4	CH 7		SWELL	SREN 0	----	PA 3	Y 11	Y 11				
13	AD 6				SRCLK4	----	PA 2	X 0	X 4				
14	----				SRCLK3	PKWR	PA 1	X 1	X 5				
15	CKMEG				SRCLK2	PKCF	PA 0	X 2	X 6				
16	A 10				SRCLK1	DGND	DGND	X 3	X 7				
17	A 9				SDAT	DGND	DGND						
18	A 8												
19	ALE												
20	WR												
21	MCS 1												
22	RD												
23	CK												
24	- 12V												

<b>M. HOHNER AG</b> 7218 Troaslingen	Benennung: <b>STECCKERBRIEGUNG</b> <b>ORGELSTEUERUNG</b>	Best.-Nr. 3 3 / TP 3
für Type:		Leiterpl. bestückt: Leiterpl. unbestückt:

motor  
 Albert Marz, Stuttgart

Änderungen vorbehalten

Bearb.	Tag	Name, Kurz-Ze.	Änd. Mitteilung
Gedr.	Tag	Name, Kurz-Ze.	



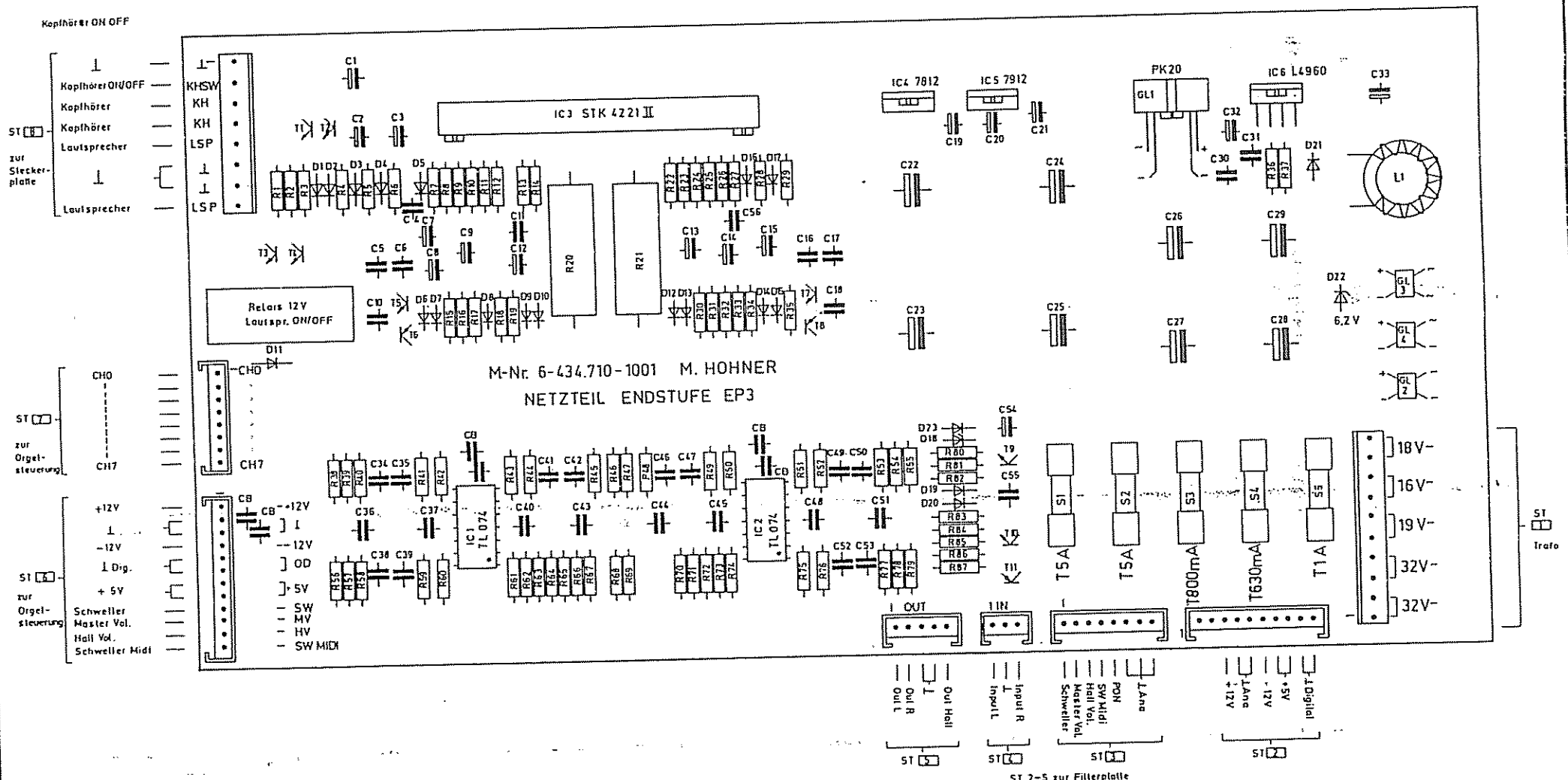
Leiterpl. bestückt: 6-434.710-10

Leiterpl. unbestückt: 6-434.710-1001

# Netzteil - Endstufe

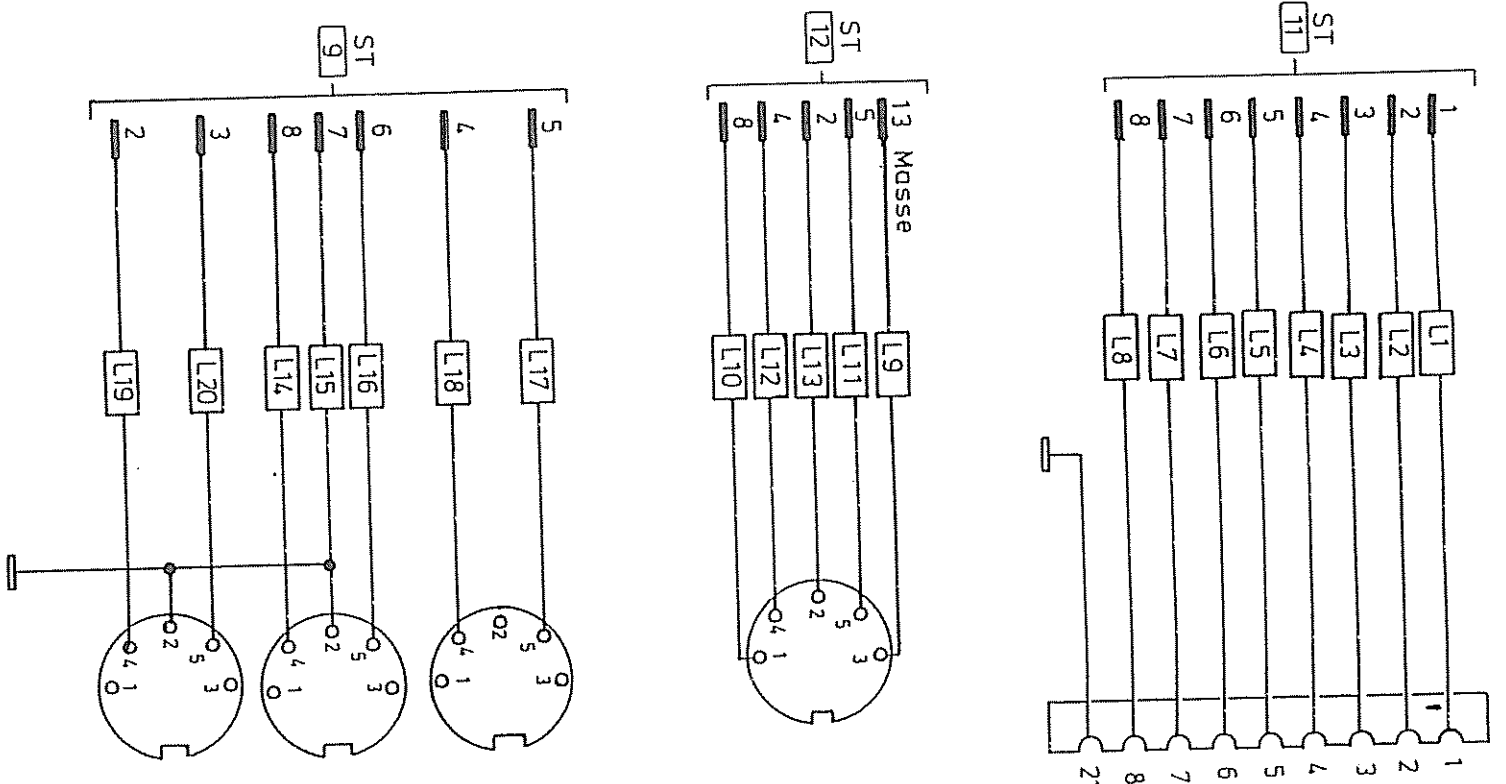
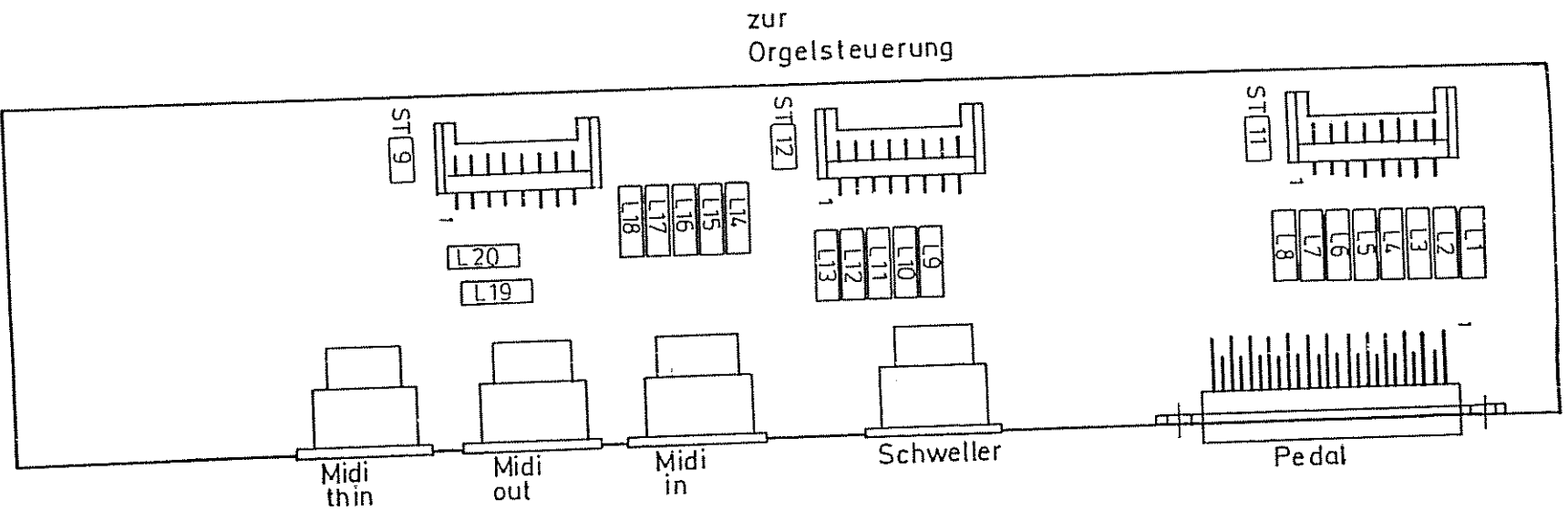
WATTH. HOHNER AG  
7218 Troisdorf

für Type: EP 3



Änderungen vorbehalten

Boarb.	Tag	Name, Kurz-Ze.	Änd. Mitteilung
Geprüft			Tag
			Name, Kurz-Ze.



Änderungen vorbehalten			
Bearb.	Tag	Name, Kurz-Ze.	Änd. Mitteilung
Geprüft		Name, Kurz-Ze.	

Bestell-Nr.

Leiterpl. bestückt: 6-434.710-10

Leiterpl. unbestückt: 6-434.710-1001

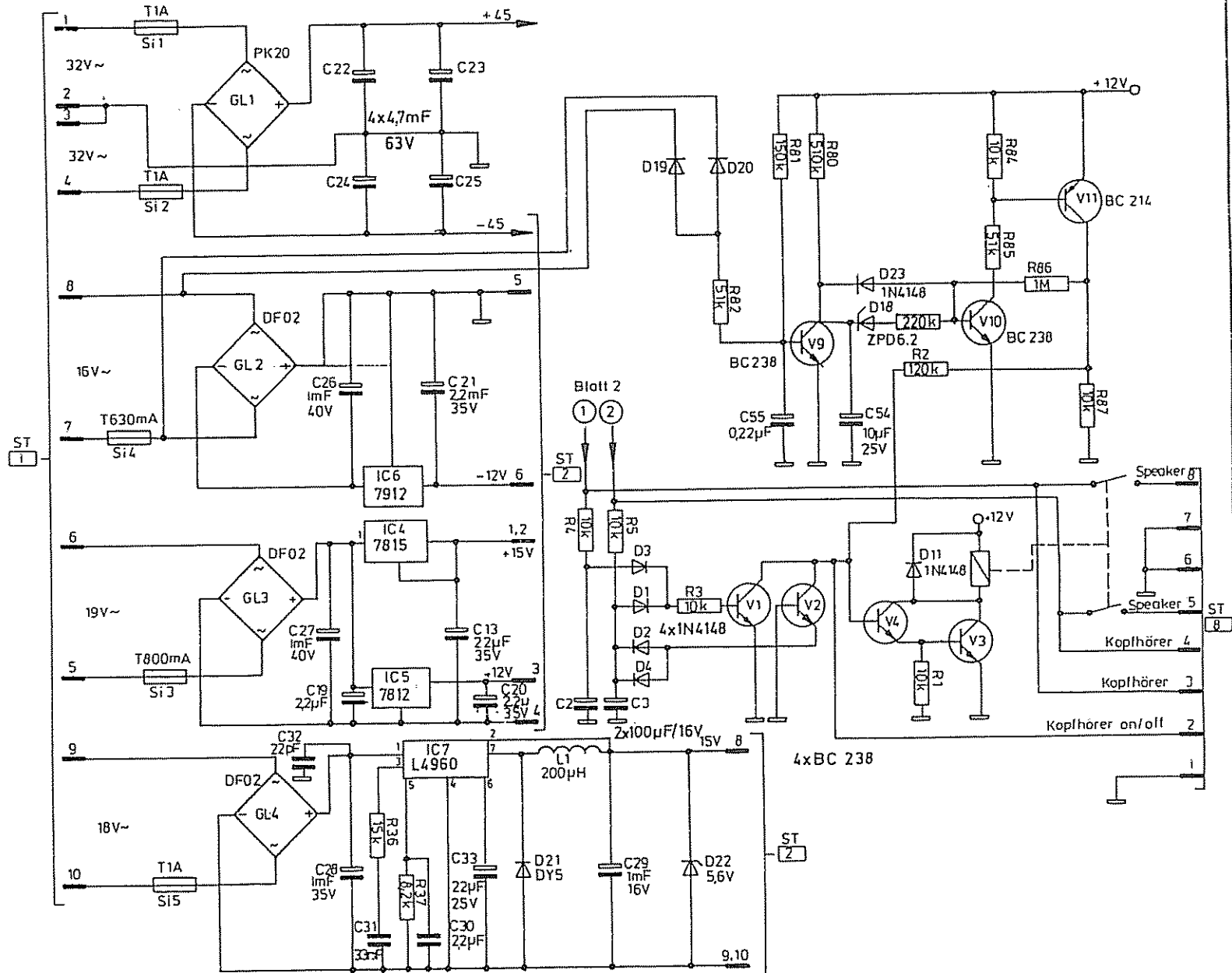
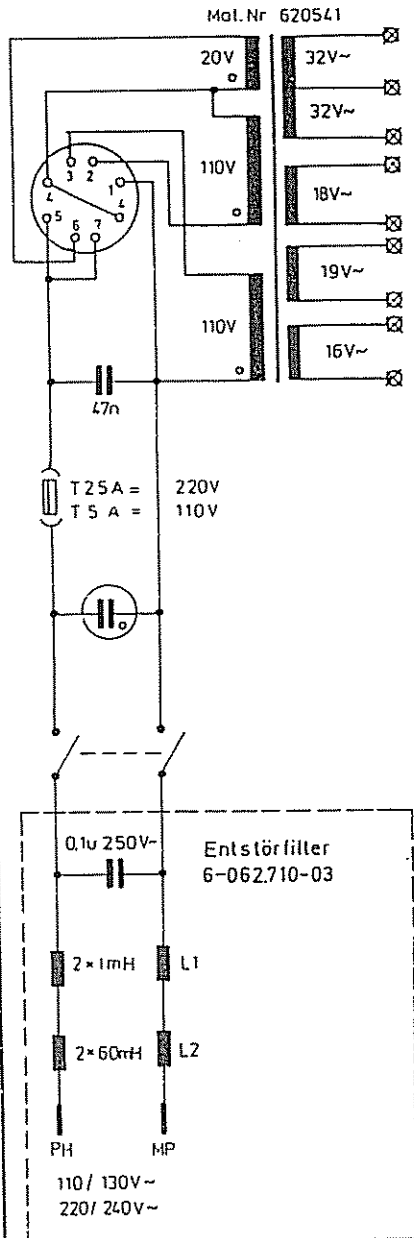
# Netzteil-Endstufe

MATTH. HOHNER AG  
7218 Trossingen

Benennung:

für Type: EP3

Blatt 1  
sheet 1



Tag	Name, Kurz-Ze.	Änd. Mitteilung
Donrb.		Ing
Geprüf.		Haus Kreis 7

Änderungen vorbehalten

Alle Rechte aus diesen Unterlagen und ihrem Inhalt behalten wir uns vor (BGB, VVG, LfU/RHG).  
Unberechtigte Vervielfältigung, Weitergabe oder Verwertung von Unterlagen oder deren Inhalt verpflichtet zu Schadenersatz.

Bestell-Nr.

Leiterpl. bestückt: 6-434.420-61

Leiterpl. unbestückt: 6-434.420-6101

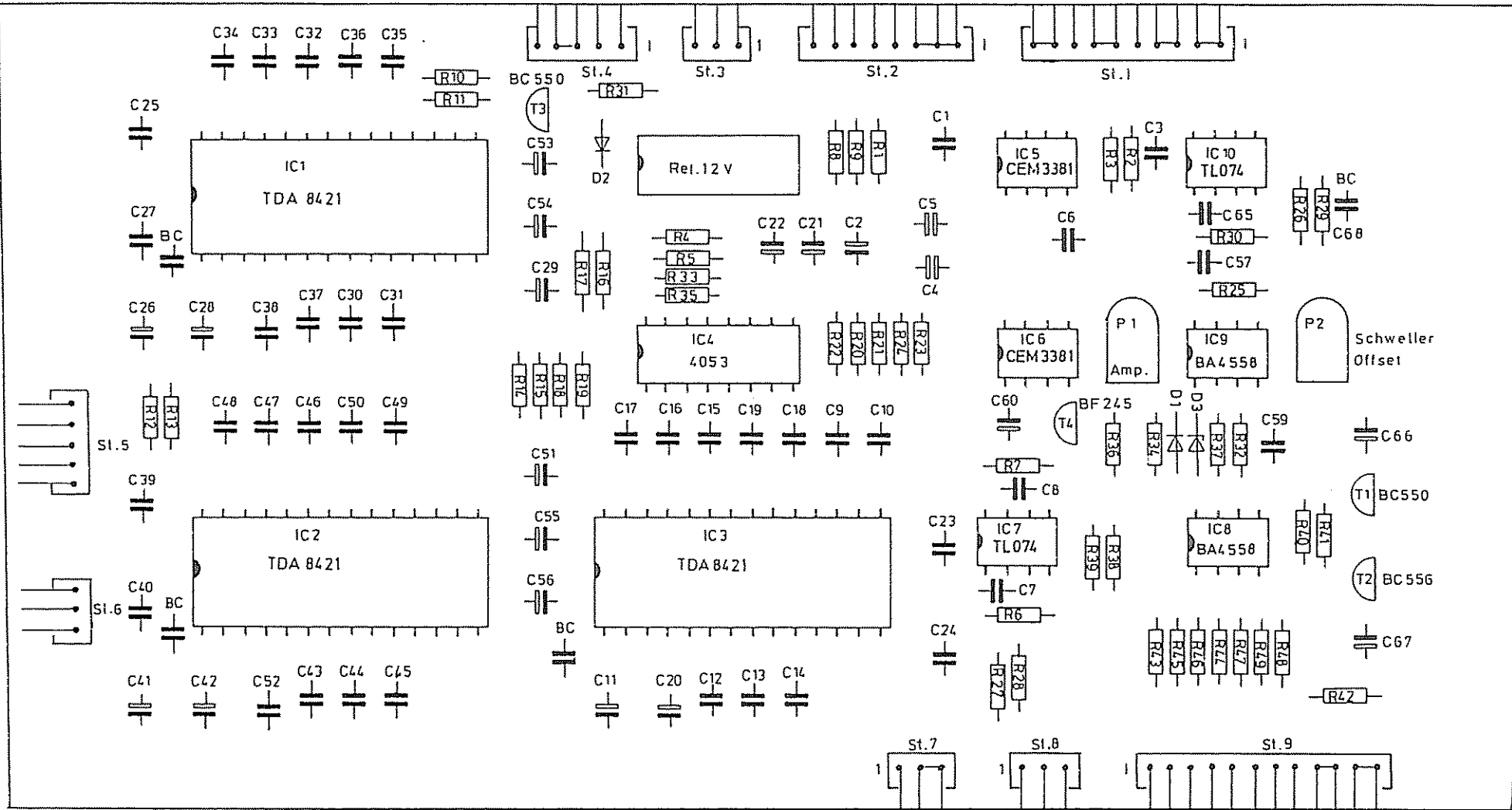
### Filterplatte

**MATTH. HOHNER AG**  
7218 Trooselingen

Benennung:

für Type: EP3

OV Dig. +5V +12V OV Ana. -12V NC  
 Power On Schw. Out Hall Vol. NC Schw. In  
 L Out Rou1 L In R In Hall In



Alle Rechte aus diesen Unterlagen und ihrem Inhalt behalten wir uns vor (BGB, VWG, UURHG). Unberechtigte Verwertung, Weitergabe oder Vervielfältigung von Unterlagen oder deren Inhalt verpflichtet zu Schadensersatz.

Bauelement	Typ	Name, Kurz-70	And. Maßstab
			1:1

Bestell-Nr.

Leiterpl. bestückt: 6-432450-20

Leiterpl. unbestückt: 6-432450-2001

# Bedienplatte Automatik

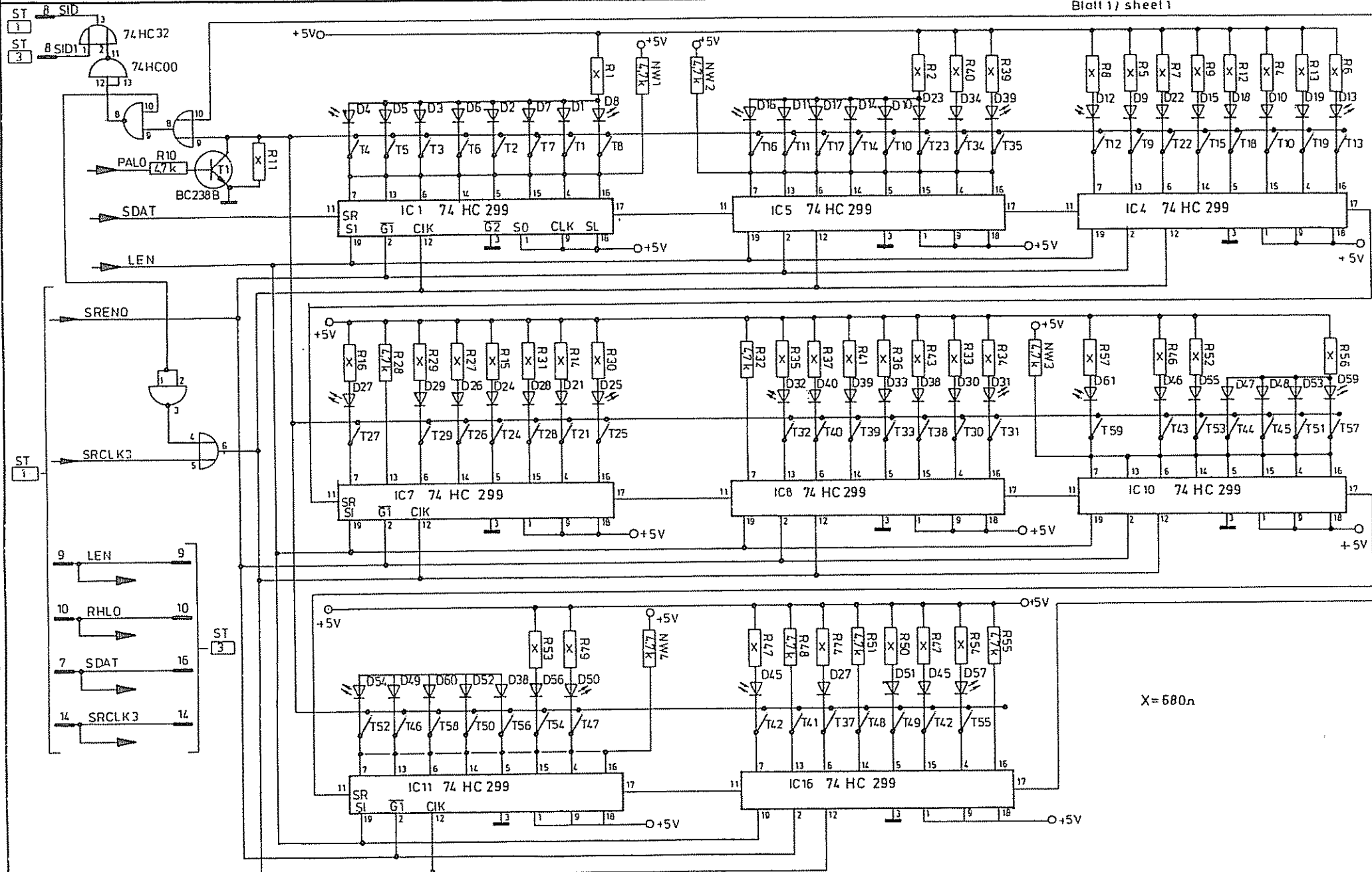
**MATTH. HOHNER AG**  
7218 Troseingen

Benennung:

für Type: E3/EP3

Blatt 1 / sheet 1

Alle Rechte aus diesen Unterlagen und ihrem Inhalt behalten wir uns vor (BGB, VwG, LITURHG)  
Unberechtigte Vervielfältigung, Weitergabe oder deren Inhalt verpflichtet zu Schadensersatz



X = 580n

Änderungen vorbehalten

Bearb.	Tag	Name, Kurz-Ze.	Änd. Mitteilung
Geprüft			

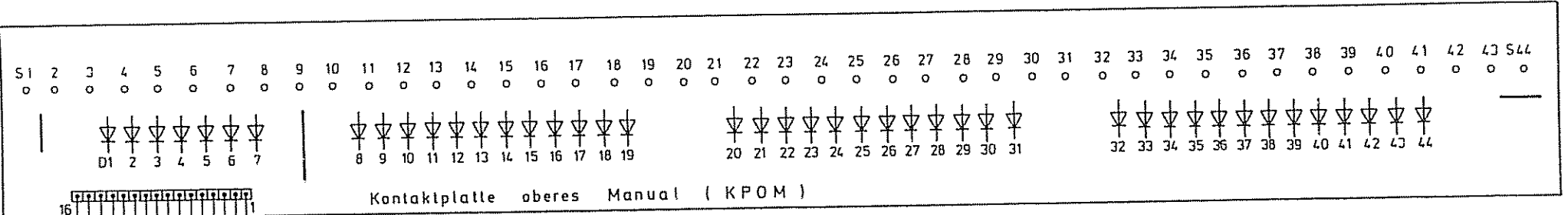
Bestell-Nr.  
 Leiterpl. bestückt: 6-060.225-10 / 6-406.690-02  
 Leiterpl. unbestückt: / 6-406.690-0201

Kontaktplatte und Pedal ( KPOM, KPUM, KPP )  
 contact p.c. board, pedal

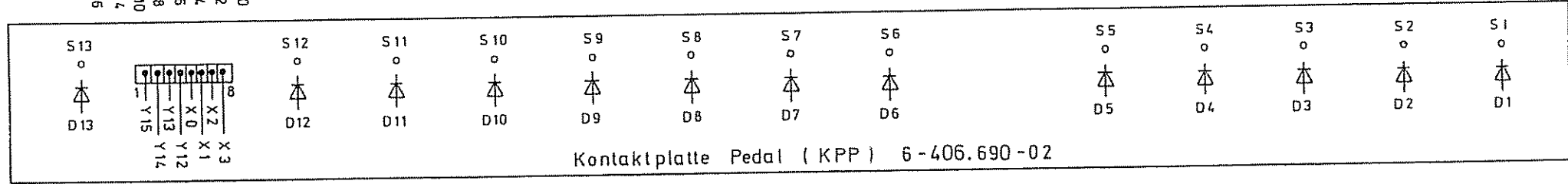
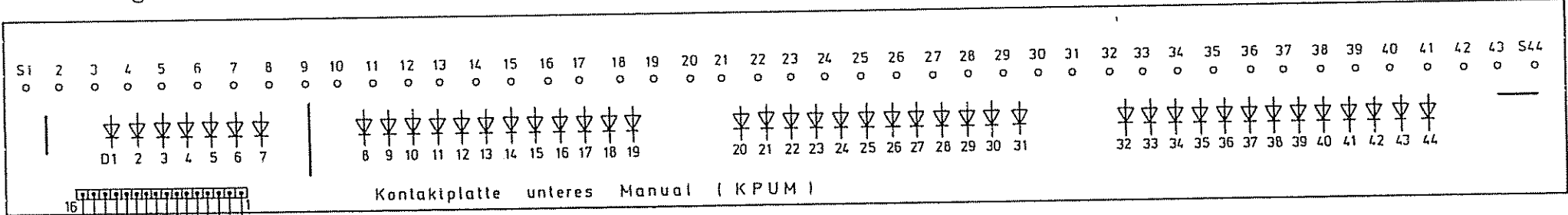
MATTH. HOHNER AG  
 7218 Troisdorf

Benennung: SYMPHONIE D 100 / D 120  
 D 160  
 E1/E2/E3  
 EP3  
 für Type:

Alle Rechte aus diesen Unterlagen und ihrem Inhalt behalten wir uns vor (BSB, VWG, LITURHG) Unberechtigte Vervielfältigung, Weitergabe oder Verwertung von Unterlagen oder deren Inhalt verpflichtet zu Schadensersatz



Alle Dioden 1 N 4148  
 all diodes 1 N 4148



PED ( I / O )

Tag	Name, Kurz-Ze.	Änd. Mitteilung						
Boarb.	Ed.	Tag						
		Handl. Kurz-Ze.						

Bestell-Nr.

Leiterpl. bestückt: 6-060.225-10 / 6-406.690-02

Leiterpl. unbestückt: / 6-406.690-0201

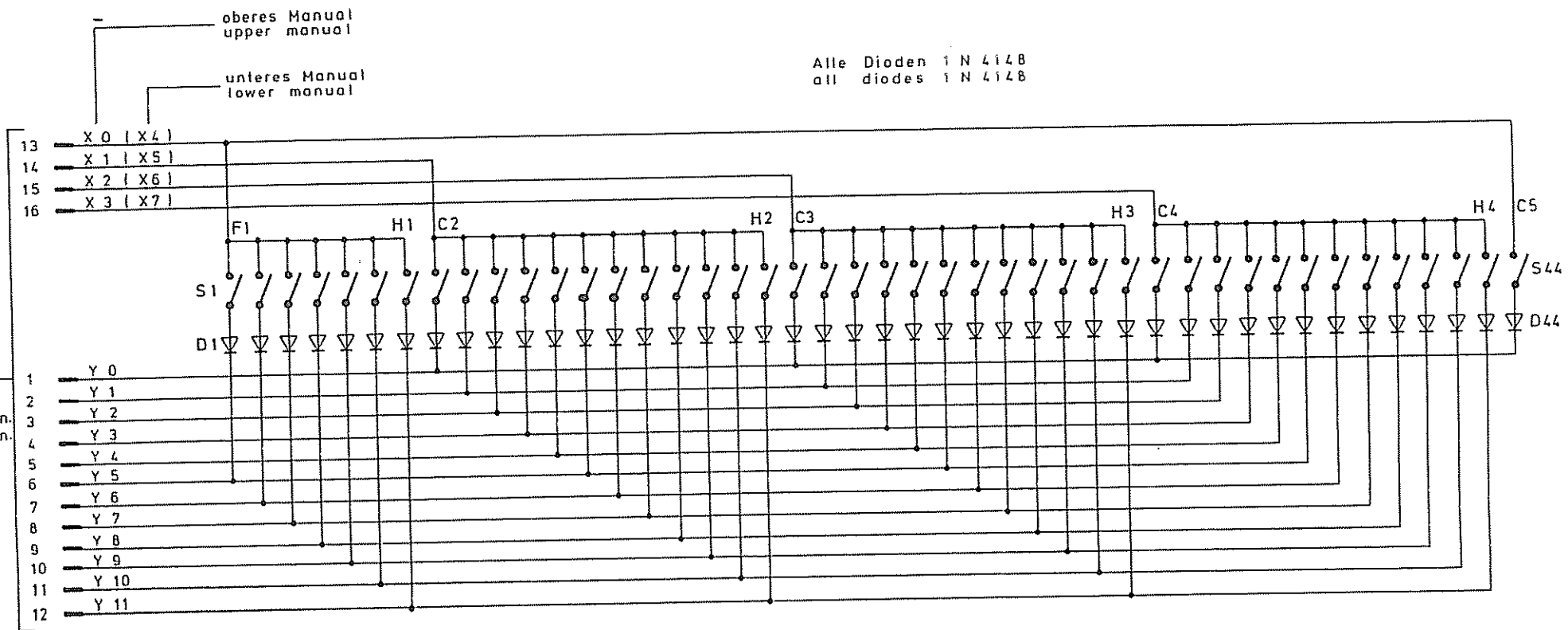
Kontaktplatte und Pedal ( KPOM, KPUM, P )  
contact p.c. board, pedal

MATTH. HÖHNER AG  
72118 Trossingen

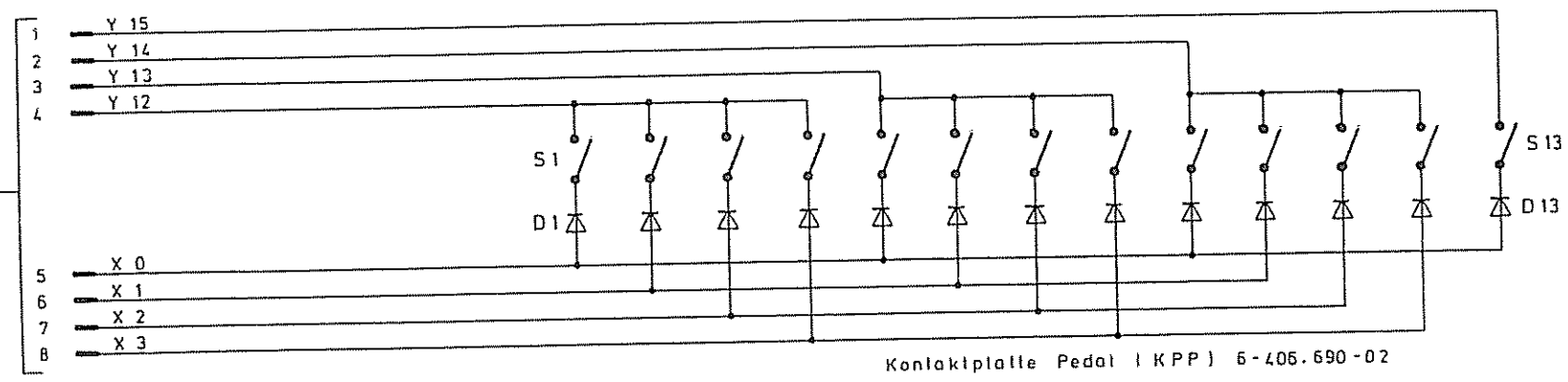
für Type:

SYMPHONIE D100 / D120  
D160  
E1/E2/E3  
EP3

Alle Dioden 1 N 4148  
all diodes 1 N 4148



ob. Man  
unt. Man  
(1/0)  
Upper Man.  
Lower Man.



Kontaktplatte Pedal ( KPP ) 6-406.690-02

Alle Rechte aus diesem Untertypen und ihrem Inhalt behalten wir uns vor (BGB, VWG, UJRHG).  
Unberechtigte Vervielfältigung, Verbreitung oder Verwertung von Untertypen oder deren Inhalt verpflichtend zu Schadensersatz.

Änderungen vorbehalten

	Tag	Name, Kurz-Ze.	Änd. Mitteilung
Bearb.		Ed.	Tag
Geprüft			Name, Kurz-Ze.

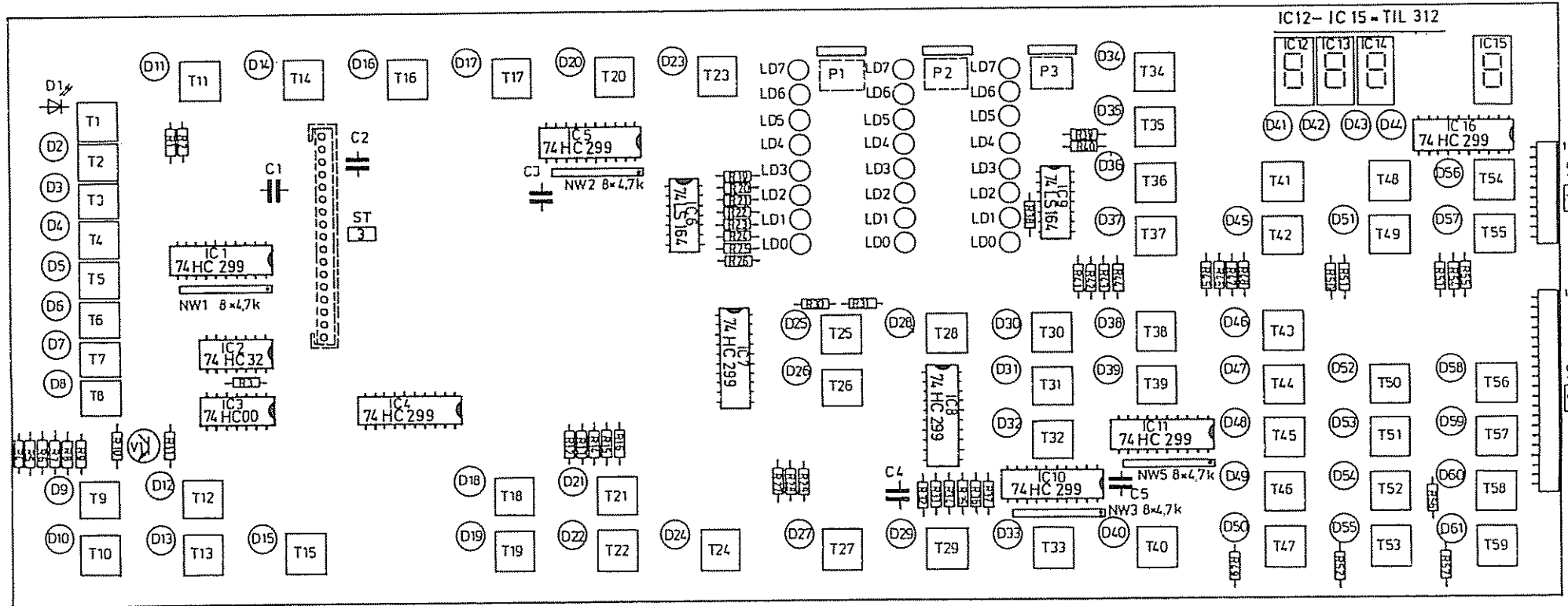
Leiterpl. bestückt: 6-432450-20

Bedienplatte- Automatik

MATTH. HÖHNER AG  
72118 Trossingen

für Type: E3/EP3

Leiterpl. unbestückt: 6 432450 2001



Alle Rechte aus diesen Unterlagen und ihrem Inhalt behalten wir uns vor (BGB, VwG, UrtURHG)  
Unberechtigte Vervielfältigung, Weitergabe oder Verwertung von Unterlagen oder deren Inhalt verpflichtet zu Schadensersatz

Änderungen vorbehalten

	Tag	Name, Kurz-Ze.	Änd. Mitteilung						
Bearb.			Tag						
Geprüft			Name, Kurz-Ze.						



Bestell-Nr.

Leiterpl. bestückt: 6-434.420-61

Leiterpl. unbestückt: 6-434.420-6101

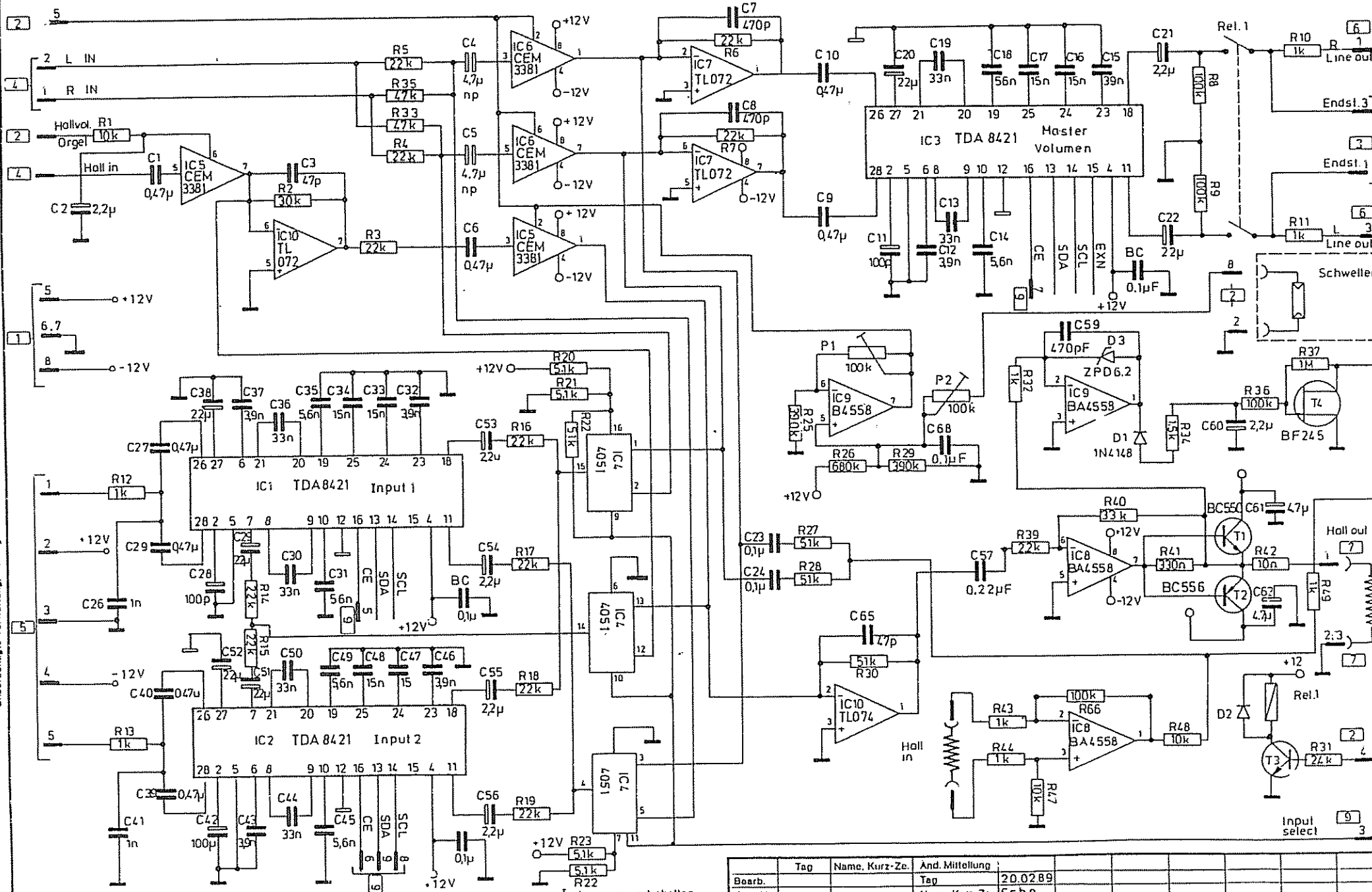
Filterplatte

MATTH. HOHNER AG  
7218 Trooslingen

Benennung:

für Type: EP3

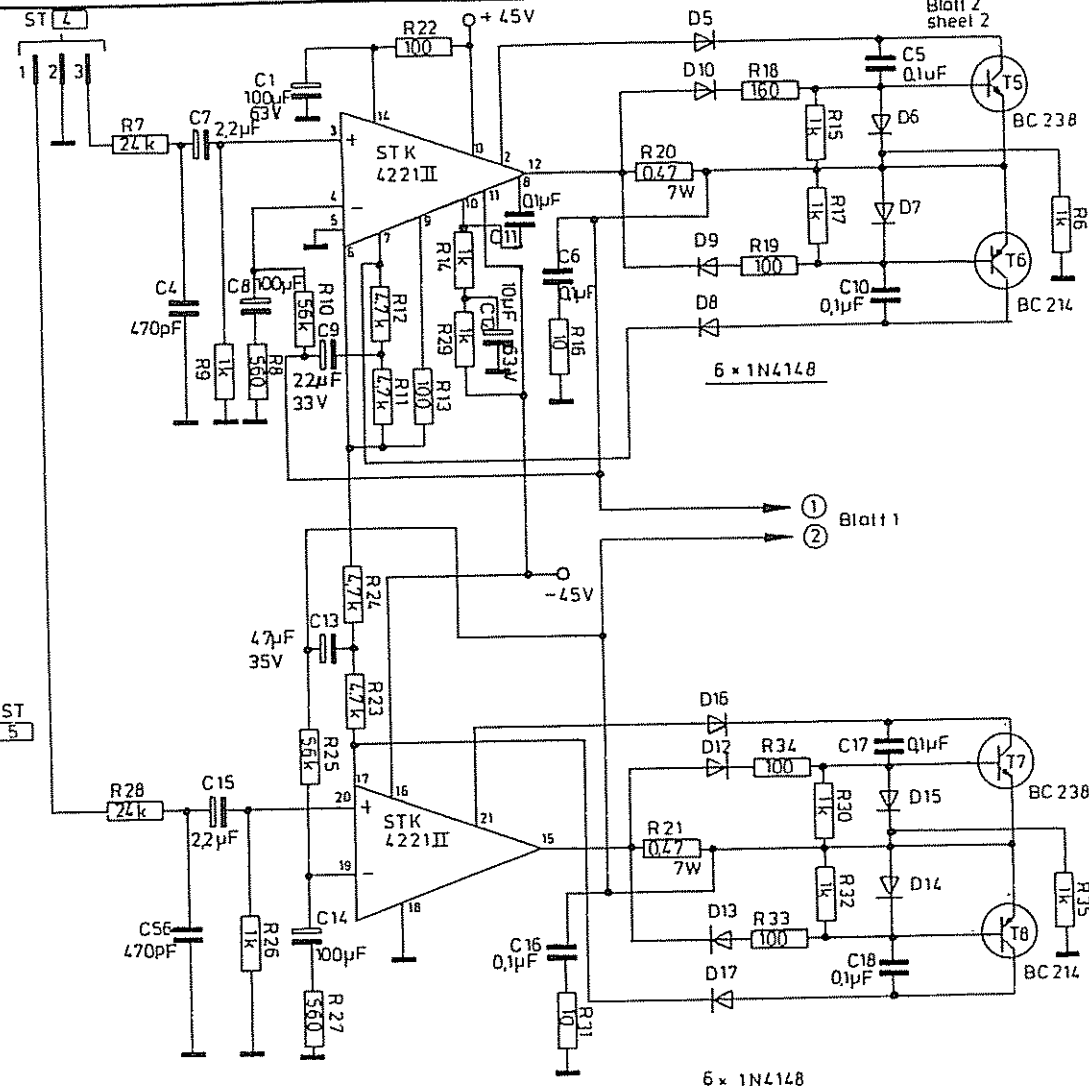
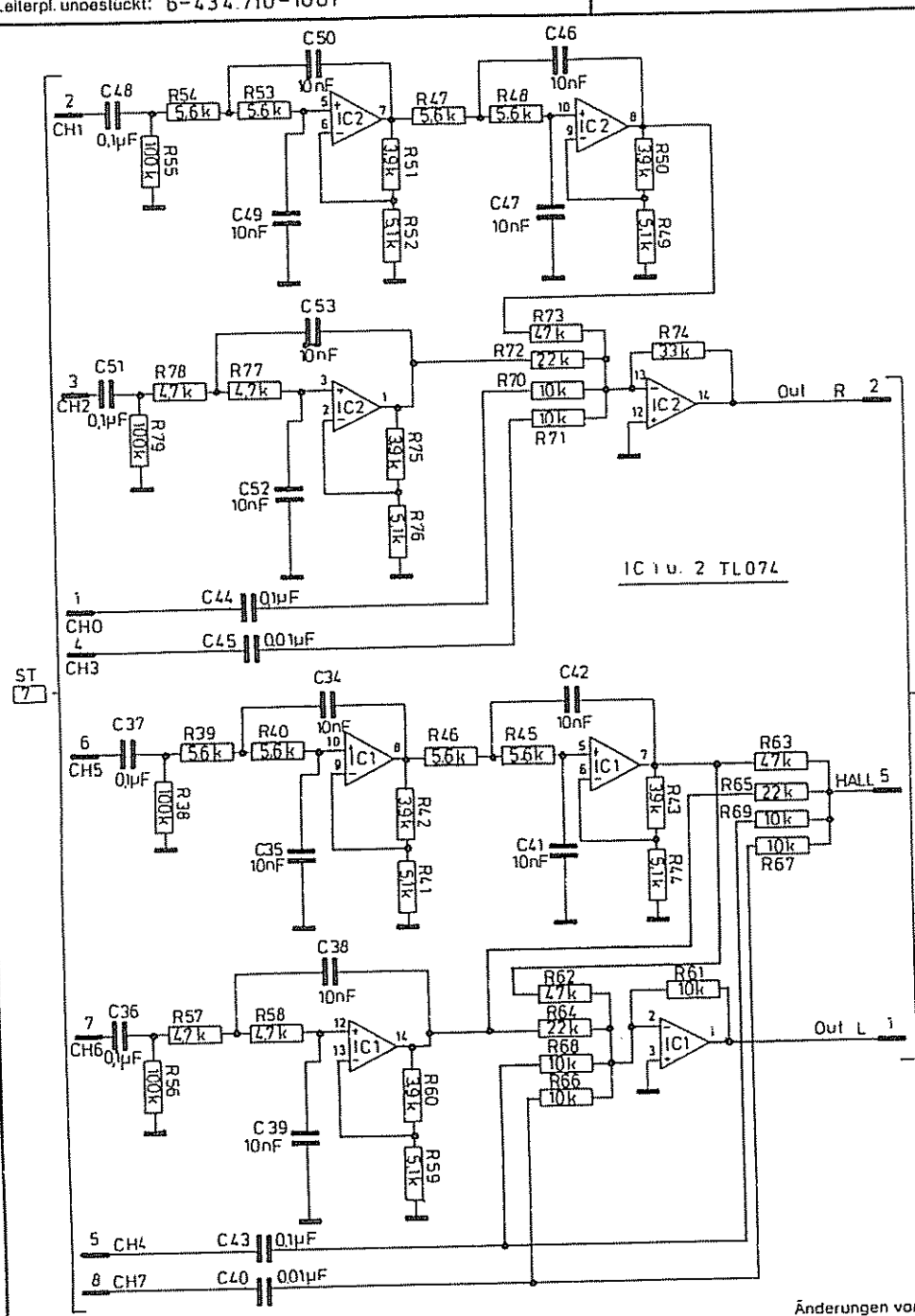
Alle Rechte aus diesen Unterlagen und ihrem Inhalt behalten wir uns vor (BGB, VVG, LURHG).  
Unberechtigte Vervielfältigung, Weitergabe oder Veranschaulichung von Unterlagen oder deren Inhalt verpflichtet zu Schadenersatz.



Boarb.	Tag	Name, Kurz-Ze.	And. Mitteilung
			20.02.89
Geprüft		Name, Kurz-Ze.	Sch n.

Änderungen vorbehalten

Alle Rechte aus diesen Unterlagen und ihrem Inhalt behalten wir uns vor (BGB, VVG, LITURHG).  
Unberechtigte Vervielfältigung, Weitergabe oder Verweigerung von Unterlagen oder deren Inhalt verpflichtet zu Schadenersatz.



Änderungen vorbehalten

Tag	Name, Kurz-Ze.	Änd. Mitteilung
Boarb.		Tag
Geprüft		Name, Kurz-Ze.

**M. HOHNER AG**  
 7218 Trossingen

Benennung:

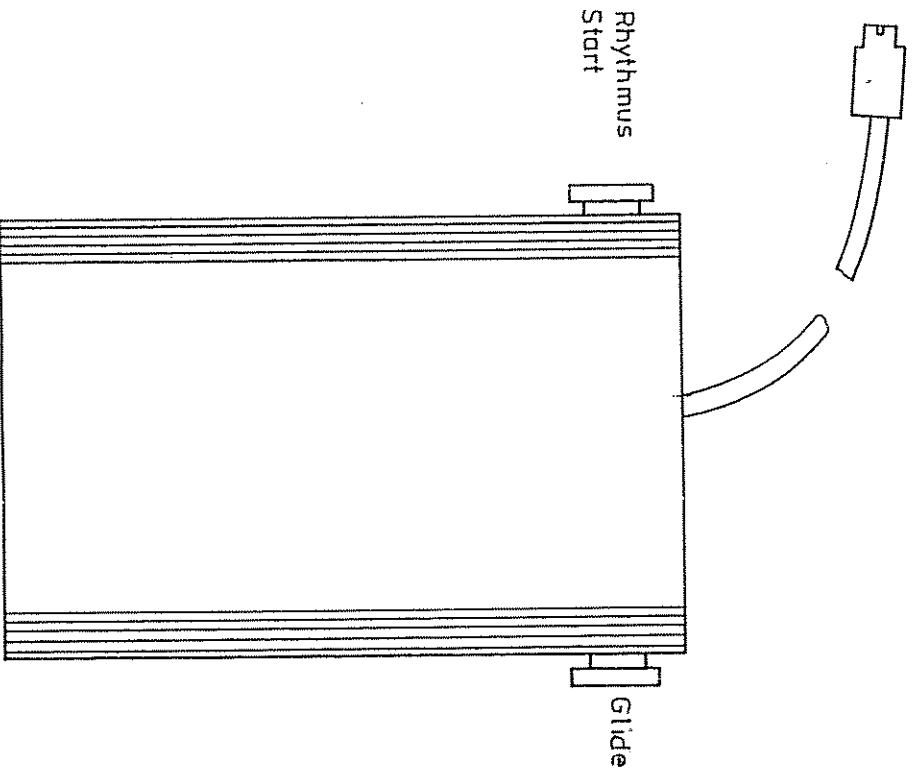
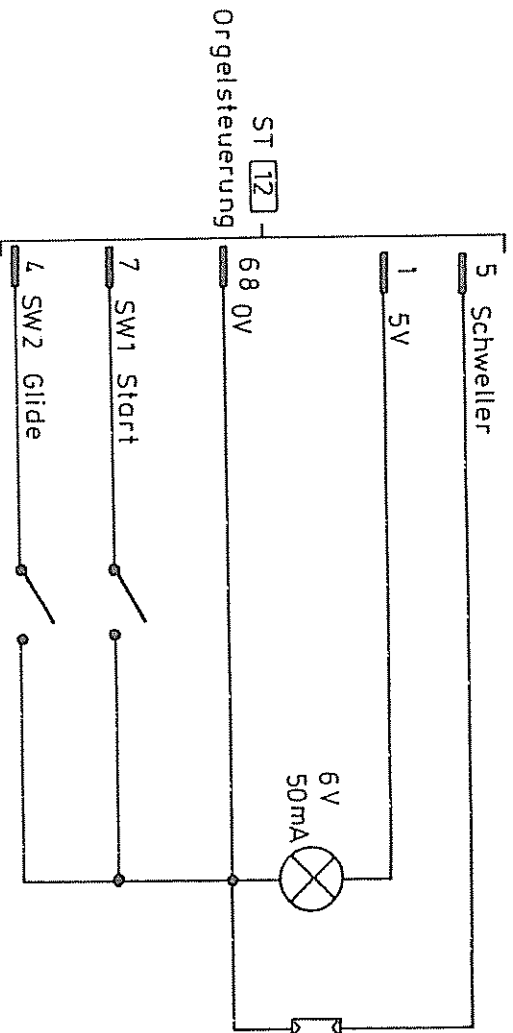
**EUBschweller FS**

Bestell-Nr:

Leiterpl.  
 bestückt: **6-434.670-10**

für Type: **EP3**

Leiterpl.  
 unbestückt: **6-434.670-1001**



Anderungen vorbehalten

	Tag	Name, Kurz-Ze.	Änd. Mitteilung	Tag	Name, Kurz-Ze.
Bearb.					
Geprüft					

Bestell-Nr.

Leiterpl. bestückt: 6-434.710-23

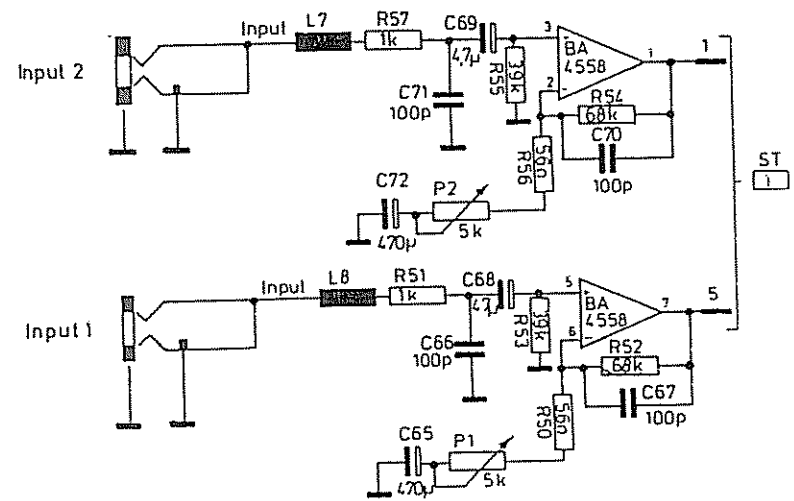
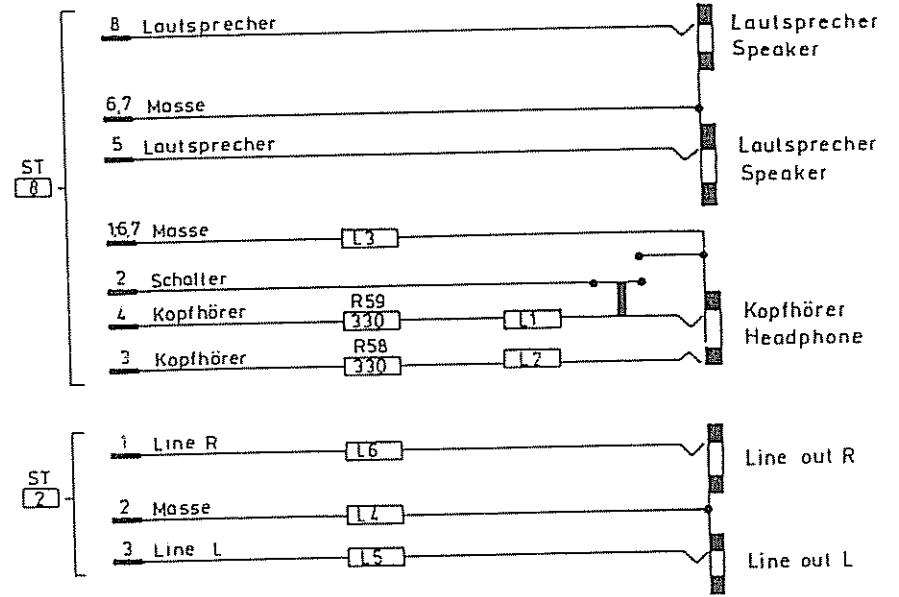
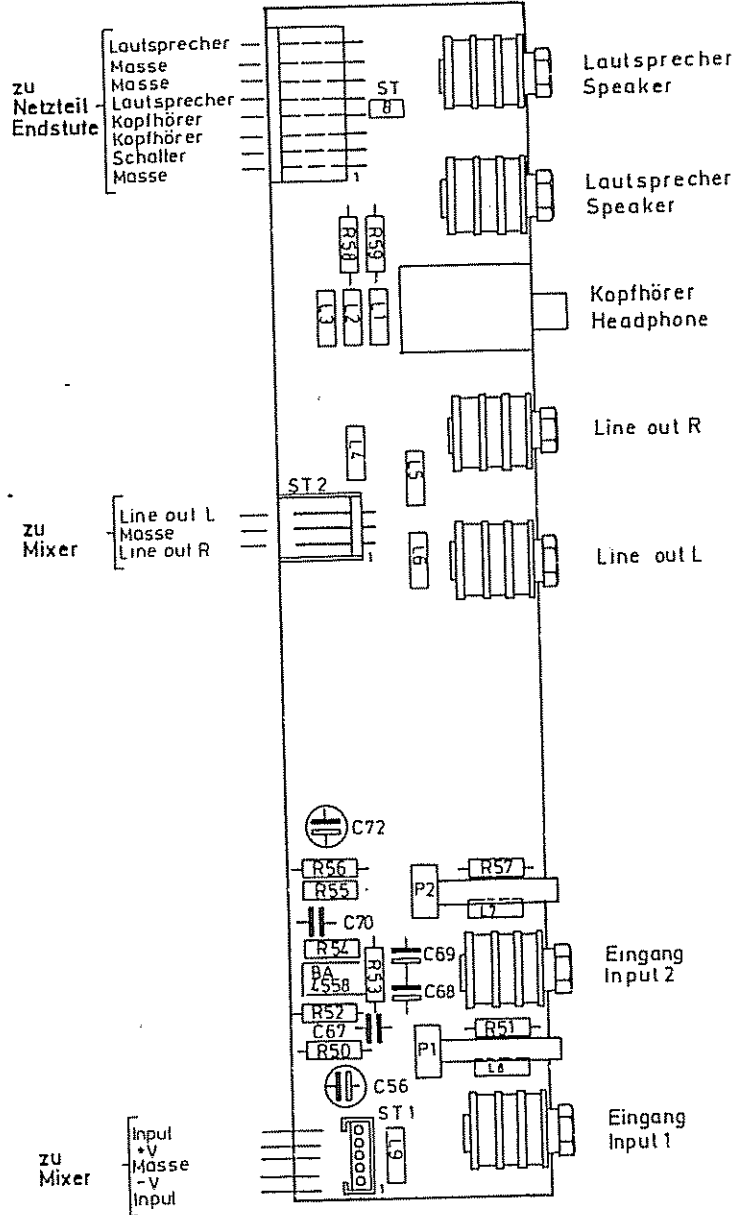
Leiterpl. unbestückt: 6-434.710-2301

# Steckerplatte NF

MATTH. HÖHNER AG  
72116 Trossingen

für Type: EP3

Alle Rechte aus diesen Unterlagen und ihrem Inhalt behalten wir uns vor (BGB, VWG, LITURHG).  
Unberechtigte Vervielfältigung, Weitergabe oder Vervielfältigung von Unterlagen oder deren Inhalt verpflichtet zu Schadensersatz.



	Tag	Name, Kurz-Ze.	Änd. Mitteilung						
Bearb.			Tag						
Geprüft			Name, Kurz-Ze.						

Änderungen vorbehalten

Bestell-Nr.

Leiterpl. bestückt: 6-434.960-1001

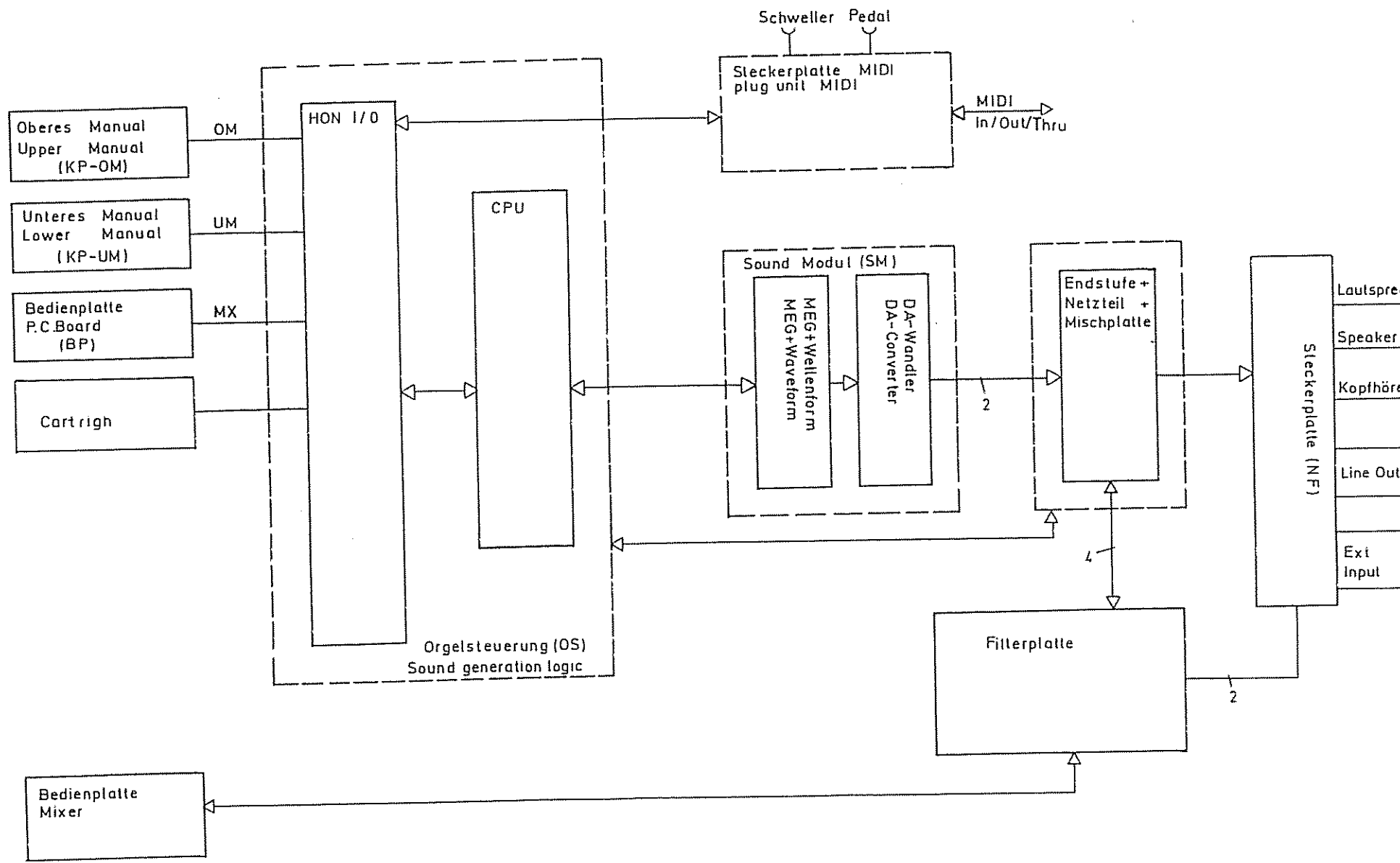
Leiterpl. unbestückt:

# Block Schaltbild block-diagramm

MATTH. HÖHNER AG  
7218 Trossingen

für Type: EP3

Alle Rechte aus diesen Unterlagen und ihrem Inhalt behalten wir uns vor (BGB, VWG, UJRHG).  
Unberechtigte Vervielfältigung, Verbreitung, Weitergabe oder Vervielfältigung von Unterlagen oder deren Inhalt ist ausdrücklich untersagt.



	Tag	Name, Kurz-Ze.	Änd. Mitteilung						
Bearb.			Tag						
Geprüft			Name, Kurz-Ze.						

Änderungen vorbehalten

Bestell-Nr.

6-430.420 - 34 E1/E2

Leiterpl. bestückt: 6-432.420 - 34 E3/EP3

Leiterpl. unbestückt: 6-432.420 - 3401

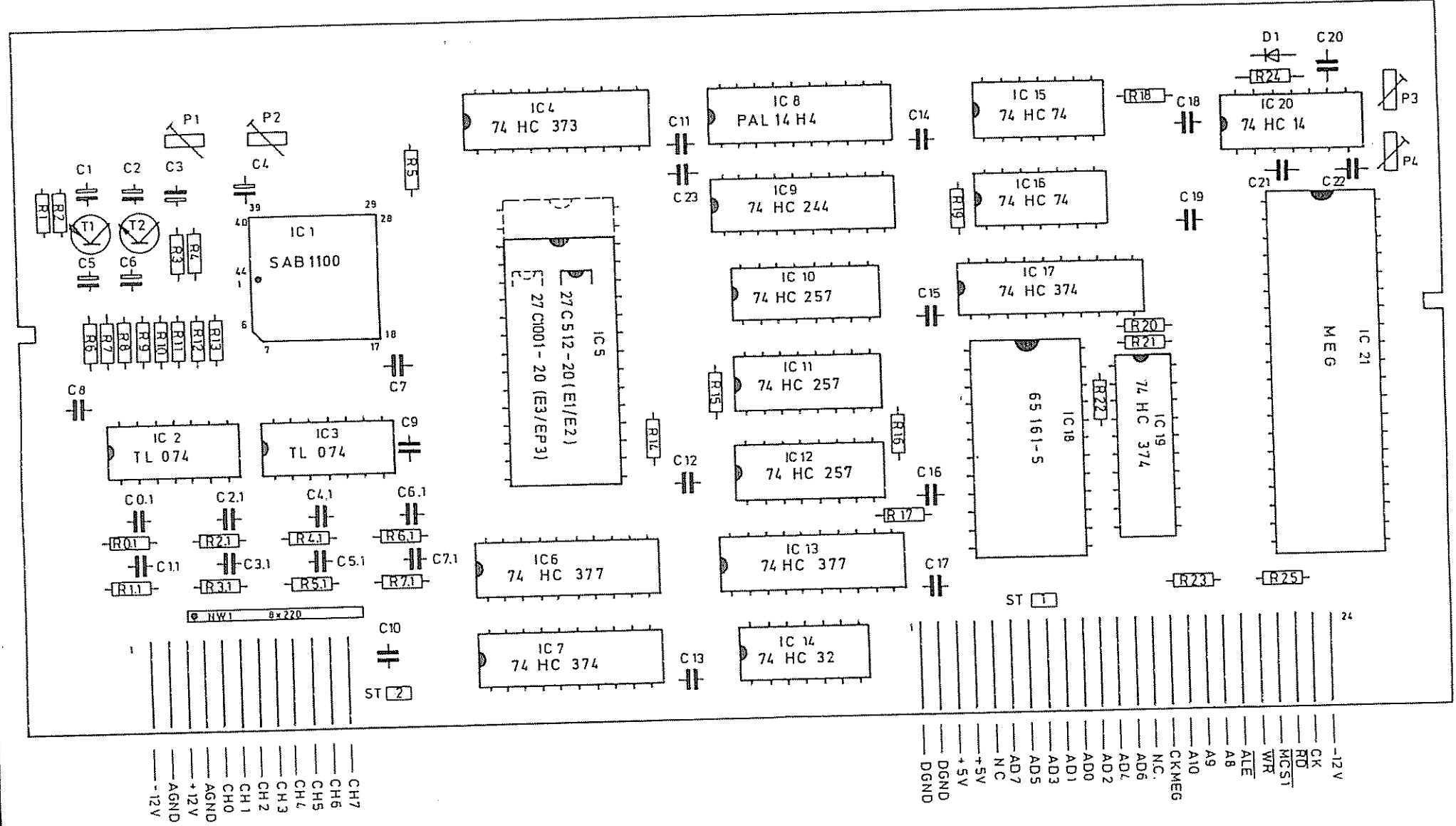
# Sound Modul (SM)

**MATTH. HOHNER AG**  
7218 Trossingen

Benennung:

für Type: E1/E2/E3/EP3

Alle Rechte aus diesen Unterlagen und ihrem Inhalt behalten wir uns vor (BGB, VWG, LITURHG).  
Unberechtigte Verwertung, Weitergabe oder Vervielfältigung von Unterlagen oder deren Inhalt verpflichtet zu Schadensersatz.



Tag	Name, Kurz-Zo.	Änd. Mitteilung

Bestell-Nr. 6-430.420-30  
 6-431.420-30  
 6-432.420-30  
 6-433.420-30  
 6-434.420-30  
 6-466.420-30  
 Leiterpl. bestückt:  
 Leiterpl. unbestückt: 6-432.420-3001

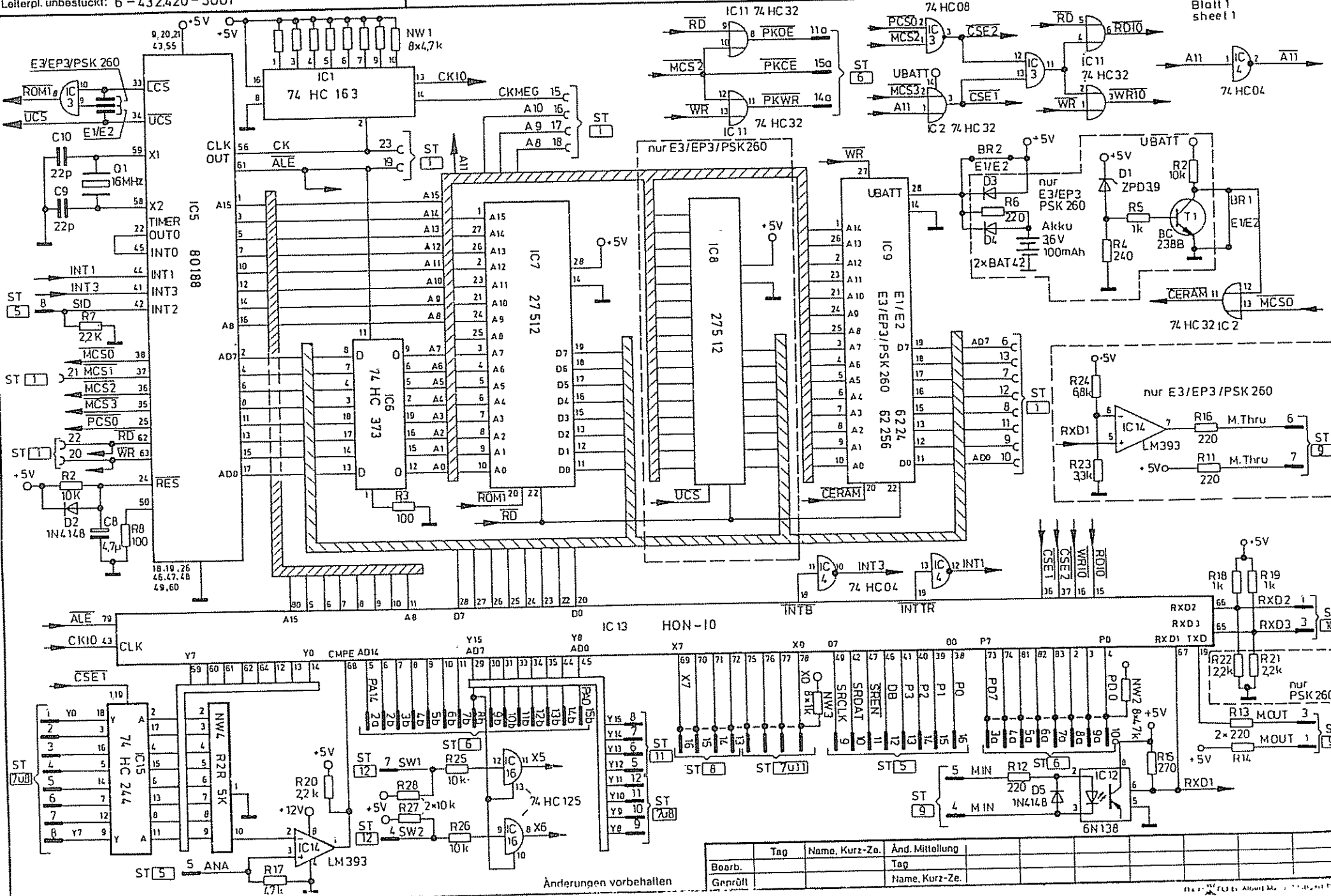
PSK 260  
 E3/EP3/PSK 260

Orgelsteuerung  
 sound generation logic

MATTH. HOHNER AG  
 7218 Trossingen

Benennung:  
 für Type: E/E2/E3/EP3/PSK 260  
 Blatt 1  
 sheet 1

Alle Rechte aus diesen Unterlagen und ihrem Inhalt behalten wir uns vor (BGB, VWG, UTURHG)  
 Unberechtigte Vervielfältigung, Weitergabe oder Verwertung von Unterlagen oder deren Inhalt verpflichtet zu Schadensersatz



Änderungen vorbehalten

Tag	Name, Kurz-Ze.	Änd. Mitteilung
Boarb.		Tag
Genrült		Name, Kurz-Ze.

Bestell-Nr. 6-430.420-34 E1/E2  
 6-432.420-34 E3/EP3  
 Leiterpl. bestückt: 6-466.420-34 PSK 260  
 Leiterpl. unbestückt: 6-432.420-3401

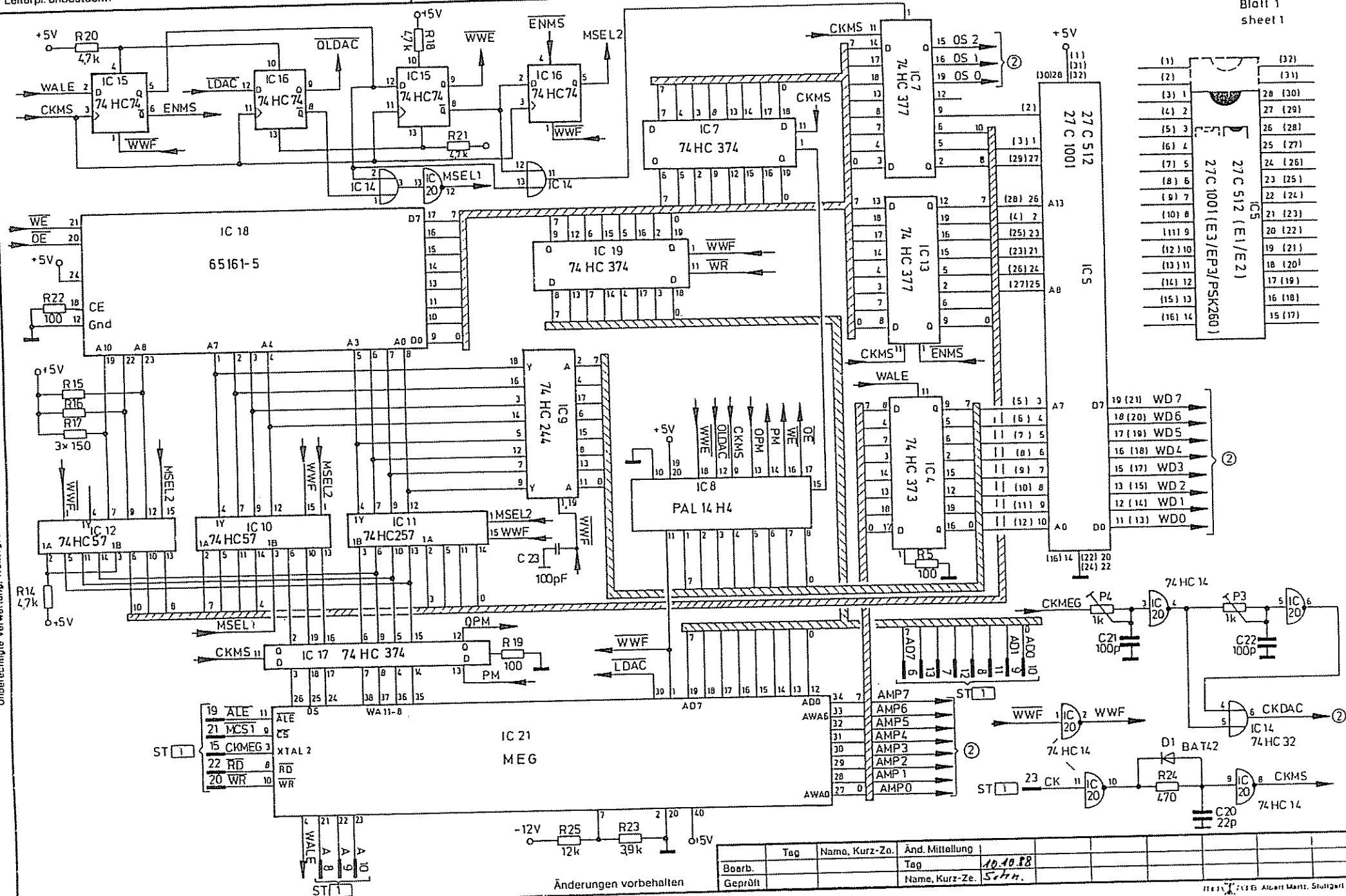
Sound Modul (SM)

MATTH. HOHNER AG  
 7218 Trossingen

für Type: E1/E2/E3/EP3/PSK260

Blatt 1  
 sheet 1

Alle Rechte aus diesen Unterlagen und ihrem Inhalt behalten wir uns vor (BGB, VWG, UURHG).  
 Unberechtigte Vervielfältigung, Weitergabe oder Verweigerung von Unterlagen oder deren Inhalt verpflichtet zu Schadensersatz.



Boarb.	Tag	Name, Kurz-Za.	Änd. Mitteilung
Geprüft			Tag: 10.10.88 Name, Kurz-Ze.: S.H.H.

Änderungen vorbehalten



Bestell-Nr.

Leiterpl. bestückt: 6-434.450-65

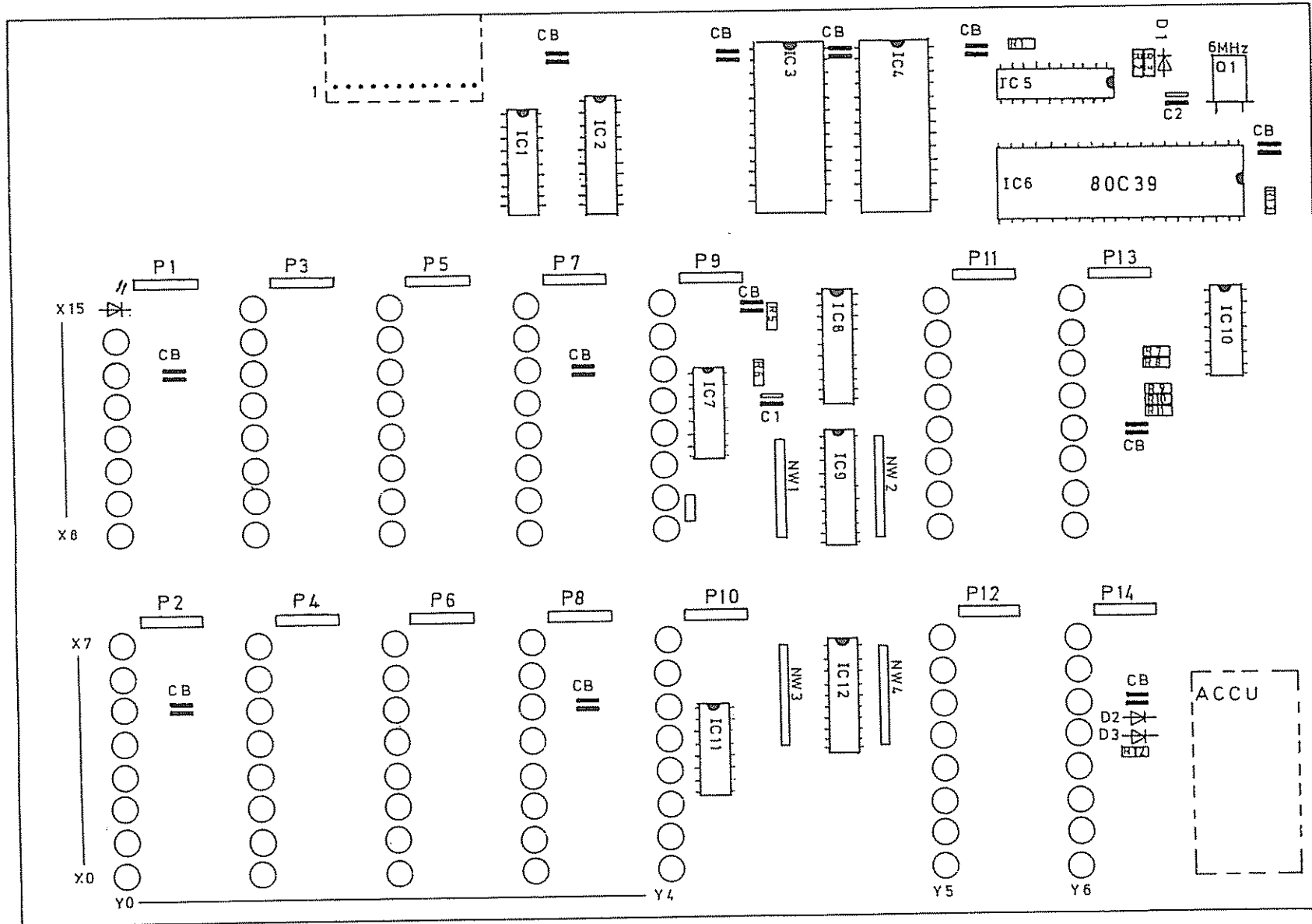
Leiterpl. unbestückt: 6-434.450-6501

Bedienplatte Mixer

MATTH. HOHNER AG  
7218 Trossingen

Benennung:

für Type: EP3



Alle Rechte an diesen Unterlagen und ihrem Inhalt behalten wir uns vor (BGB, VWG, LITURHG)  
Unberechtigte Vervielfältigung, Weitergabe oder Vervielfältigung von Unterlagen oder deren Inhalt verpflichtet zu Schadensersatz

Rev	Tag	Name, Kurz-Ze.	Änd. Mitteilung
Rev1			24.2.89

Bestell-Nr.

Leiterpl. bestückt: 6-432.450-30

Leiterpl. unbestückt: 6-432.450-3001

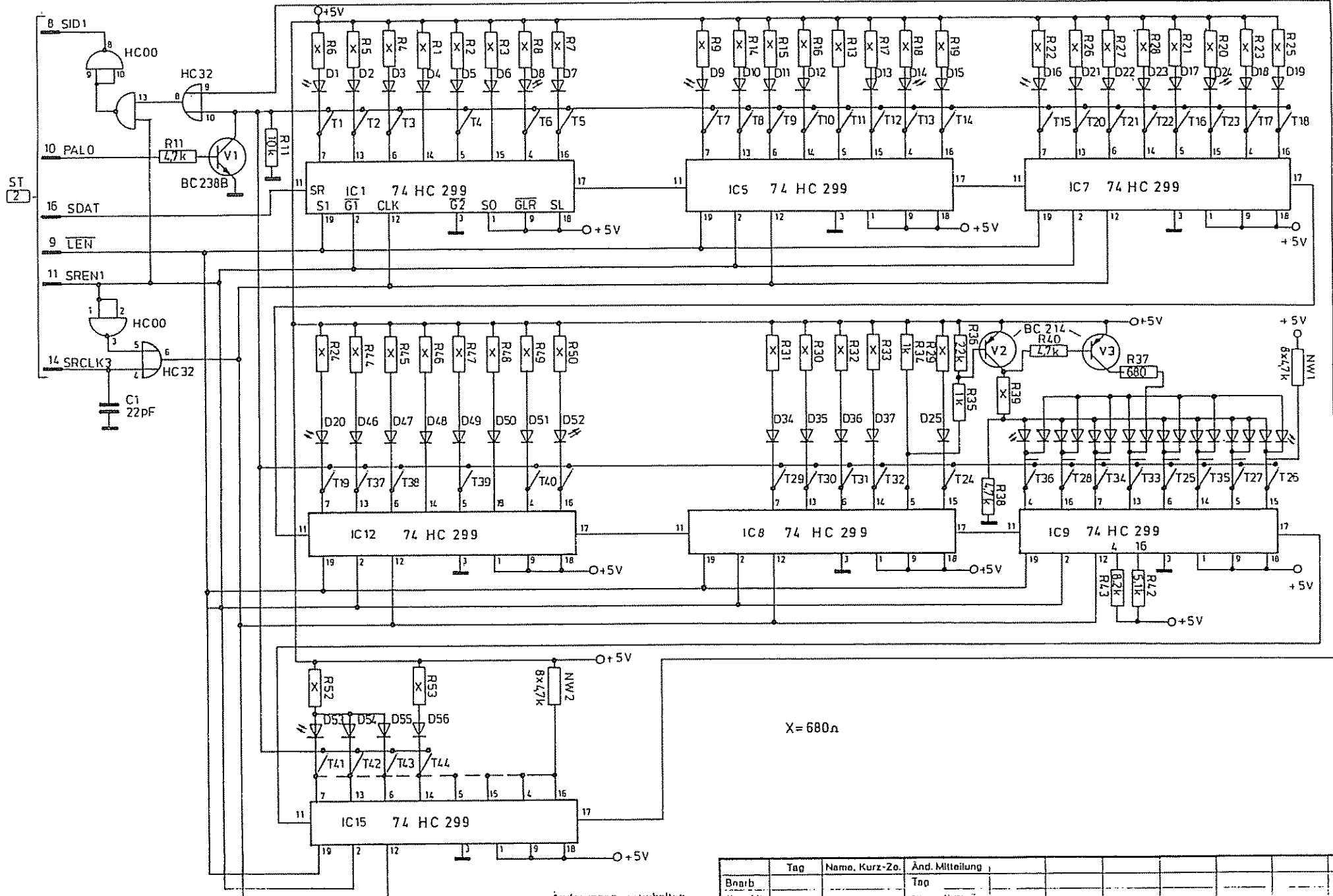
# Bedienplatte Flöten

**MATTH. HÖHNER AG**  
7218 Trossingen

Benennung:

für Type: E3/EP3

Blatt 2 / sheet 2



Alle Rechte aus diesen Unterlagen und ihrem Inhalt behalten wir uns vor (BGB, VVG, UTURHG). Unberechtigte Verwertung, Weitergabe oder Vervielfältigung von Unterlagen oder deren Inhalt verpflichtet zu Schadensersatz.

Änderungen vorbehalten

Tag	Name, Kurz-Zo.	Änd. Mitteilung
Boarb		Top

Bestell-Nr.

Leiterpl. bestückt:

6-432.450-30

Leiterpl. unbestückt:

6-432.450-3001

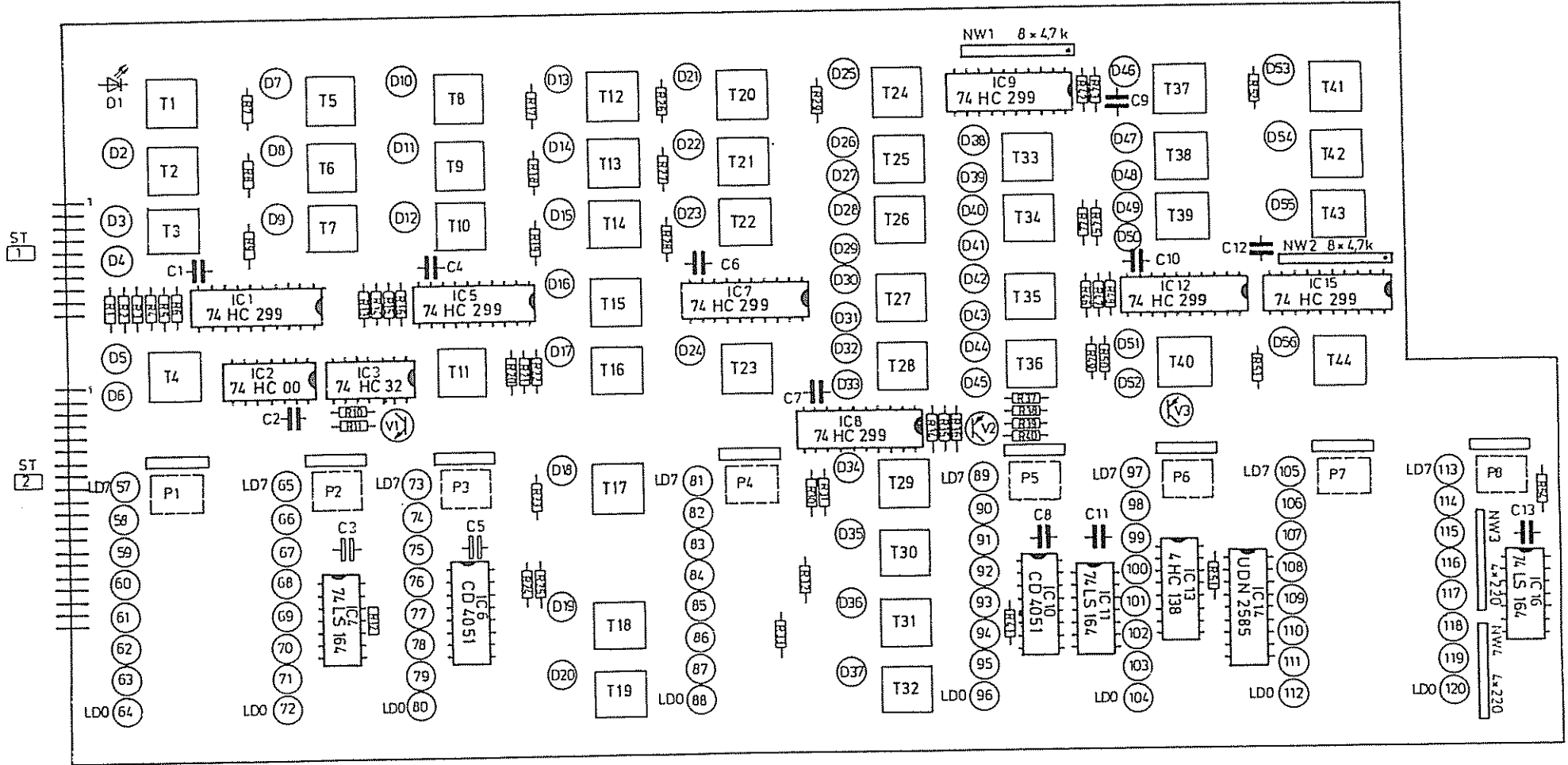
# Bedienplatte Flöten

**MATTH. HOHNER AG**  
7218 Trossingen

Benennung:

für Type: E3/EP3

Alle Rechte aus diesen Unterlagen und ihrem Inhalt behalten wir uns vor (BGB, VwVG, LITURHG).  
Unberechtigte Vervielfältigung, Verbreitung oder Verwertung von Unterlagen oder deren Inhalt verpflichtet zu Schadenersatz.



Tag	Name, Kurz-Ze.	Änd. Mitteilung				
Gearb.						

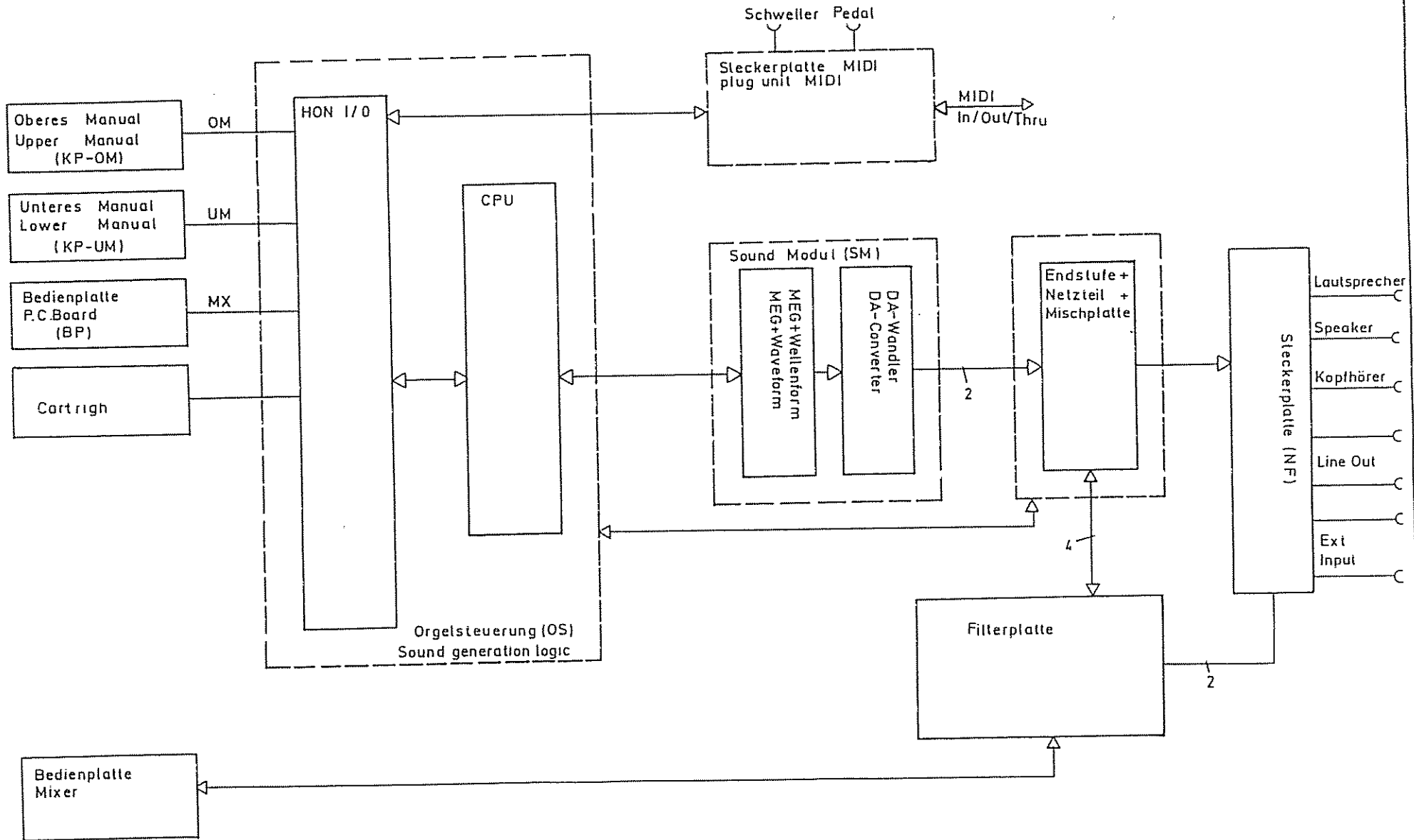
Leiterpl. bestückt: 6-434.960-1001

Leiterpl. unbestückt:

# Block Schaltbild block-diagramm

MATTH. HOHNER AG  
7218 Trossingen

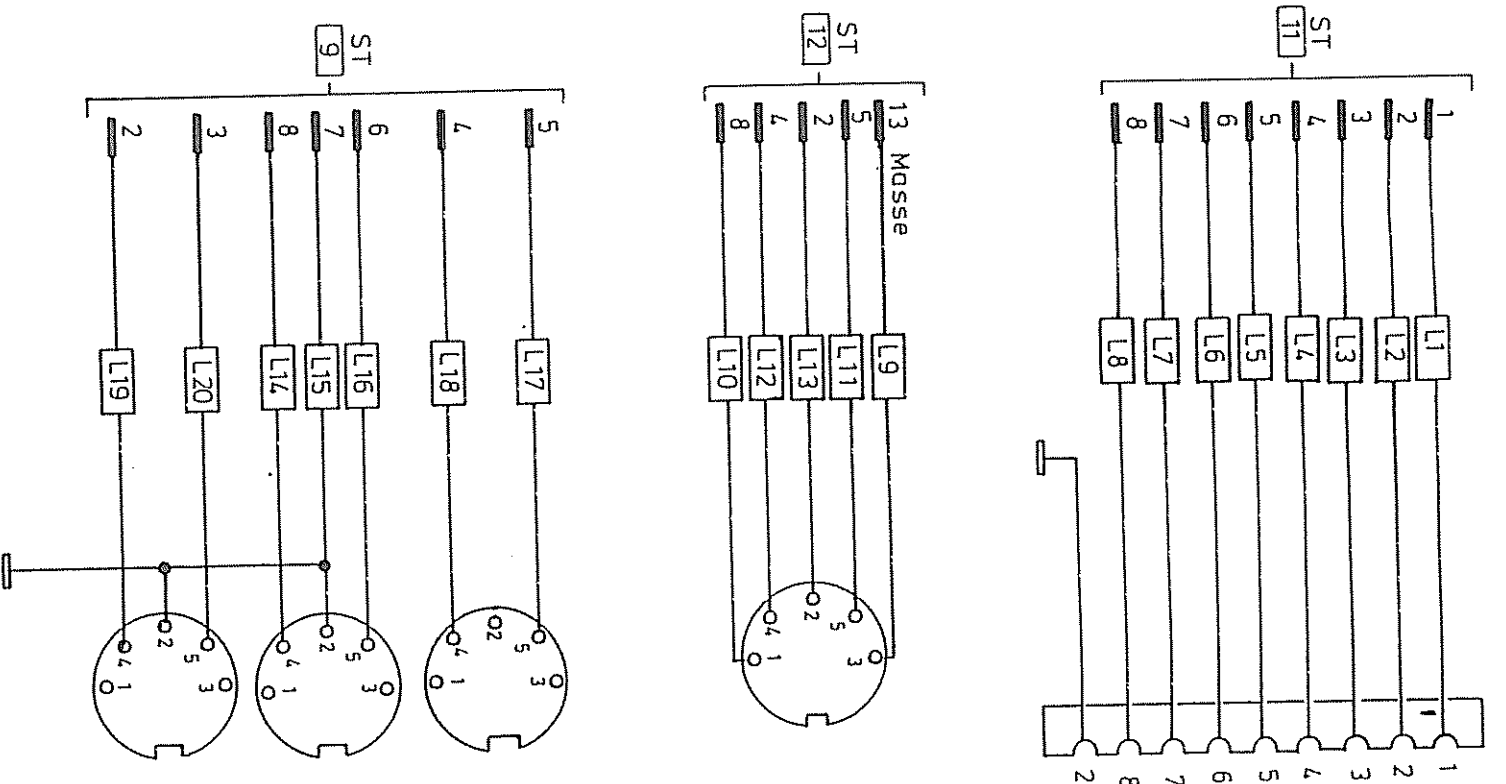
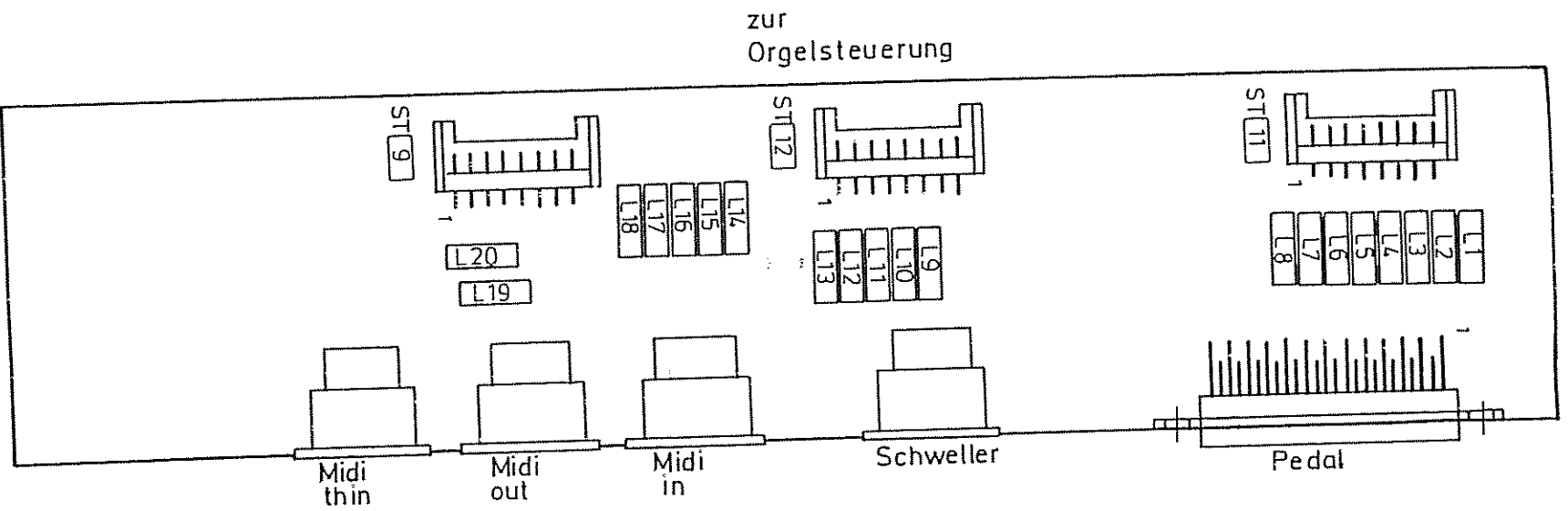
für Type: EP3



Alle Rechte aus diesen Unterlagen und ihrem Inhalt behalten wir uns vor (BGB, VWG, LITURHG)  
 Unberechtigte Verwertung, Weitergabe oder Vervielfältigung von Unterlagen oder deren Inhalt verpflichtet zu Schadensersatz

Änderungen vorbehalten

	Tag	Name, Kurz-Ze.	And. Mitteilung						
Boarb.			Tag						
Geprüft			Name, Kurz-Ze.						



Änderungen vorbehalten

Bearb.	Tag	Name, Kurz-Ze.	Änd. Mitteilung	Tag	Name, Kurz-Ze.
Geprüft					

Bestell-Nr.

Lieferpl. bestückt: 6-434.710-23

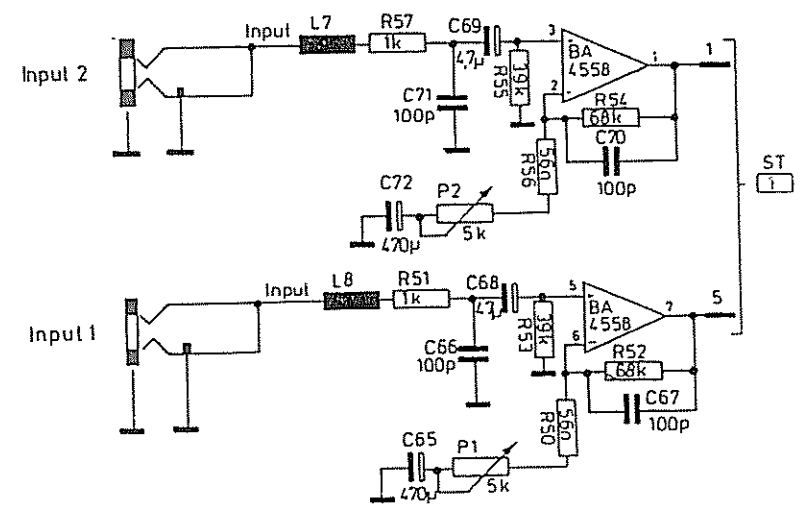
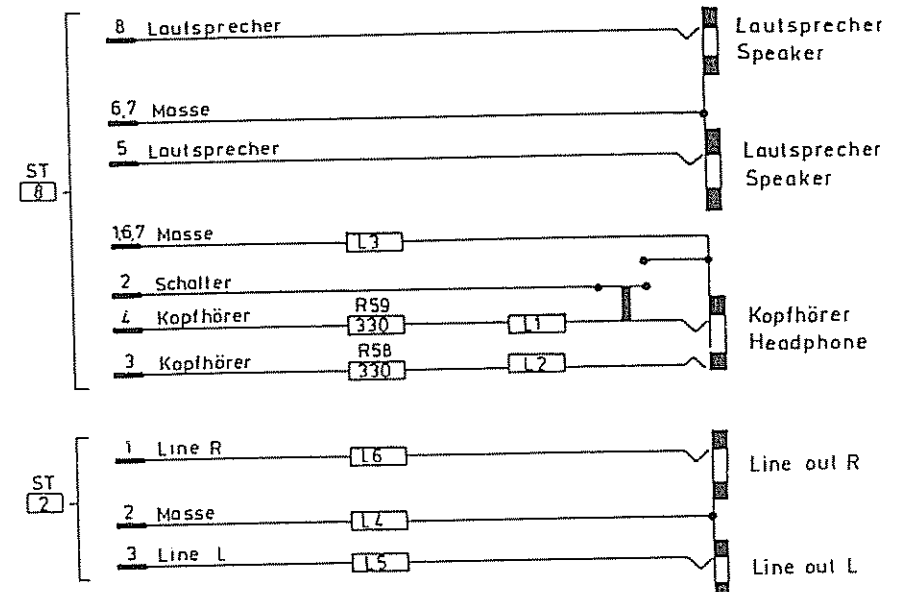
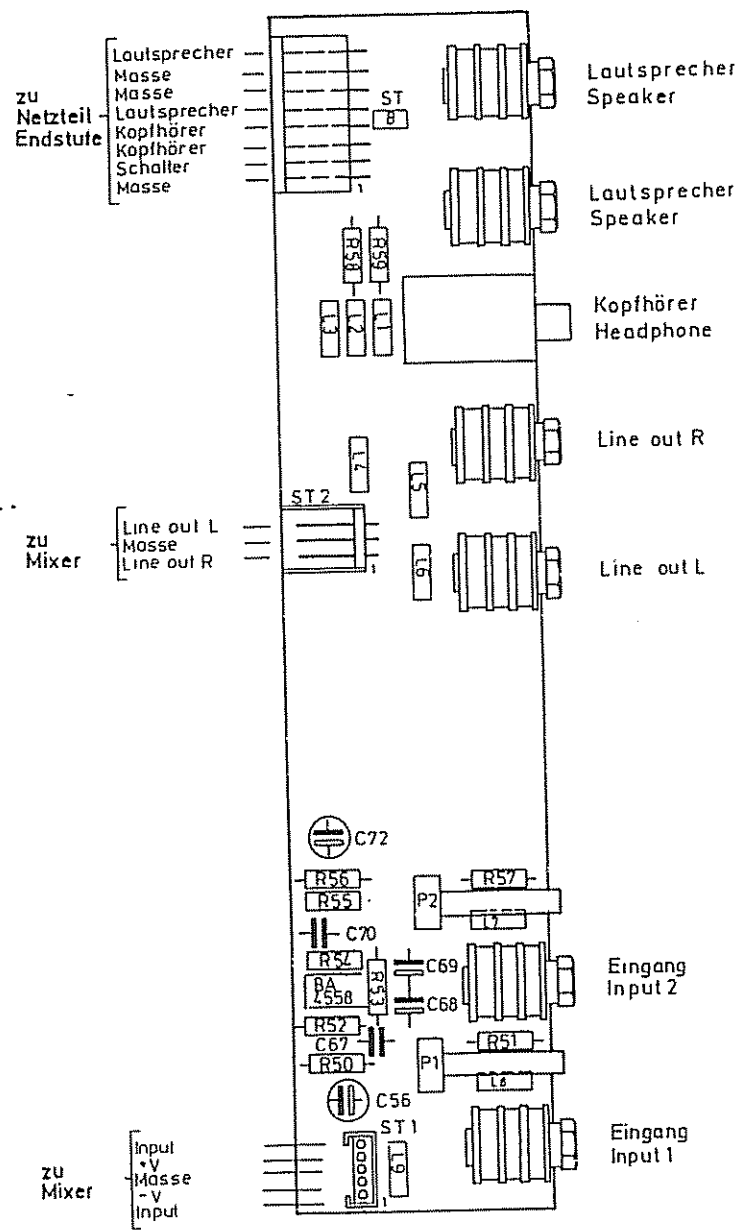
Lieferpl. unbestückt: 6-434.710-2301

Steckerplatte NF

MATTH. HÖHNER AG  
7218 Trossingen

für Type: EP3

Alle Rechte aus diesen Unterlagen und ihrem Inhalt behalten wir uns vor (BGB, VWG, LURHG) Unberechtigte Verwertung, Weitergabe oder Vervielfältigung von Unterlagen oder deren Inhalt verpflichten zu Schadensersatz.



	Tag	Name, Kurz-Ze.	And. Mitteilung
Bearb.			Tag
Geprüft			Name, Kurz-Ze.

Änderungen vorbehalten

Bestell-Nr.

Leiterpl. bestückt: 6-060.225-10 / 6-406.690-02

Leiterpl. unbestückt: / 6-406.690-0201

Kontaktplatte und Pedal ( KPOM, KPUM, P )  
contact p.c. board, pedal

MATTH. HÖHNER AG  
7218 Trossingen

für Type:

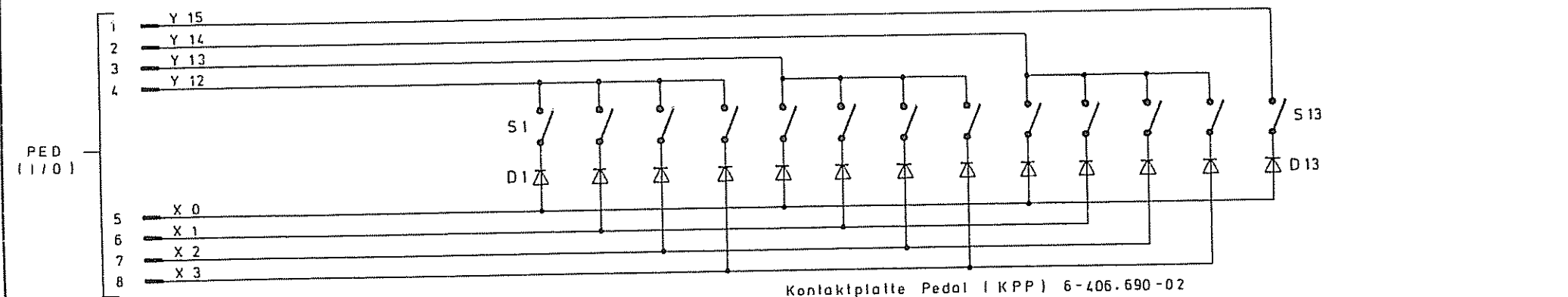
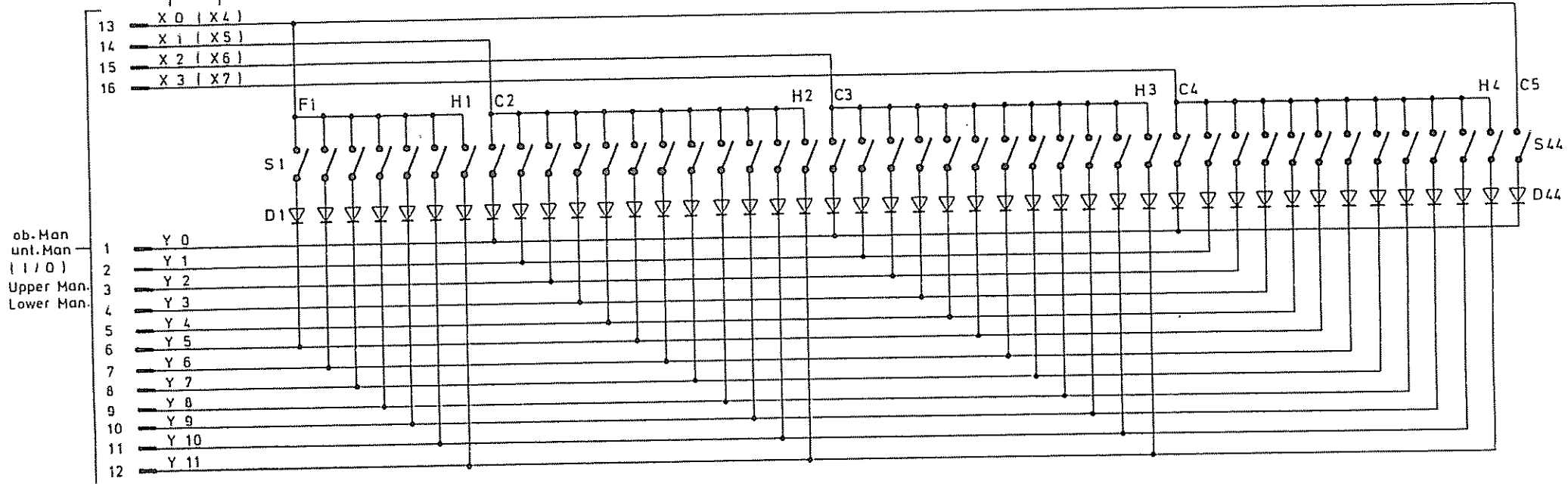
STIMMHOHE D1007 D120  
D160  
E1/E2/E3  
EP3

oberes Manual  
upper manual

unteres Manual  
lower manual

Alle Dioden 1 N 4148  
all diodes 1 N 4148

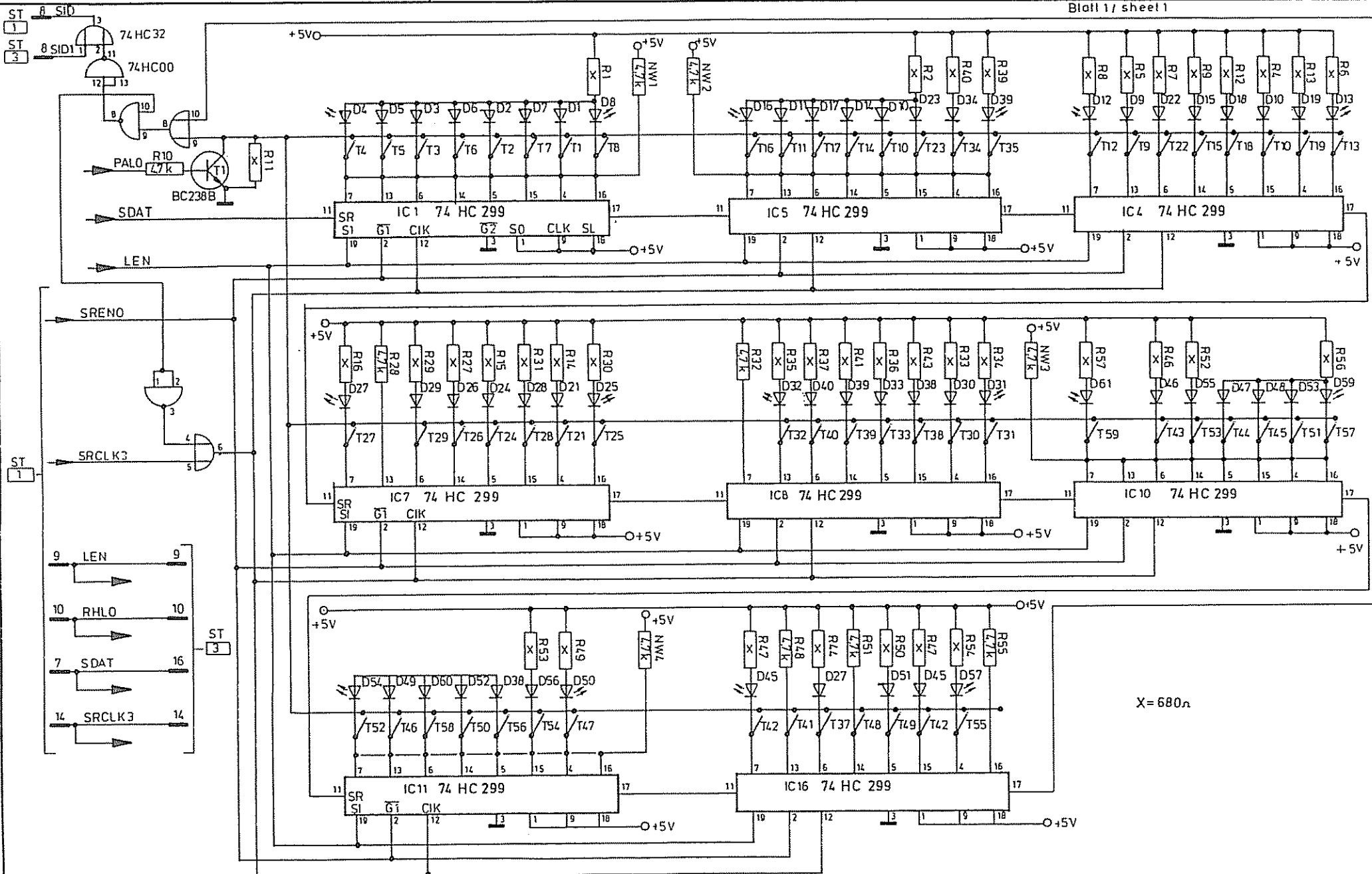
Alle Rechte aus diesen Unterlagen und ihrem Inhalt behalten wir uns vor (BGB, VWG, UURHG)  
Unberechtigte Vervielfältigung, Weitergabe oder deren Inhalt verpflichtet zu Schadenersatz



Kontaktplatte Pedal ( KPP ) 6-406.690-02

Änderungen vorbehalten

Boarb.	Tag	Name, Kurz-Ze.	Änd. Mitteilung						
Geprüft		E.d.	Tag						
			Name, Kurz-Ze.						

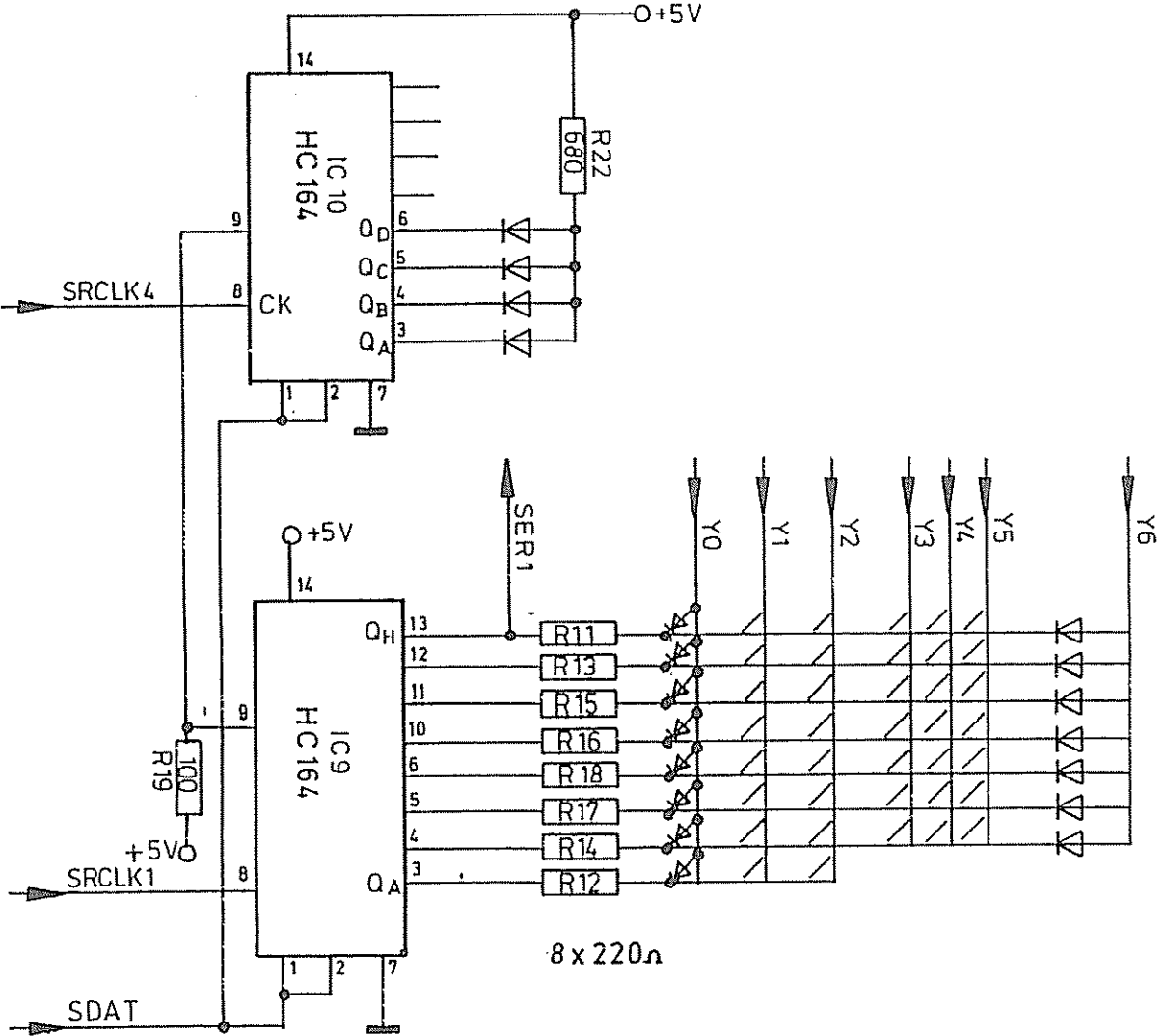
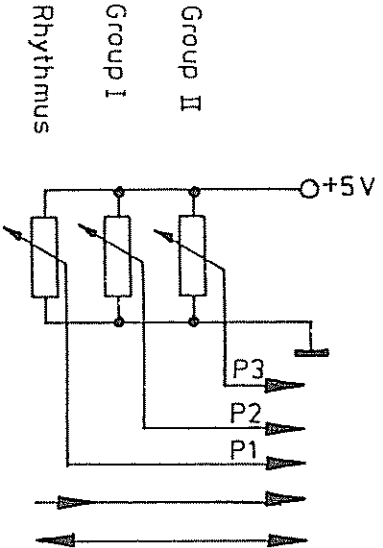


Alle Rechte aus diesen Unterlagen und ihrem Inhalt behalten wir uns vor (BSB, VWG, LITURHG) Unberechtigte Verwertung, Weitergabe oder Vervielfältigung von Unterlagen oder deren Inhalt verpflichtend zu Schadenersatz

Tag	Name, Kurz-Ze.	Änd. Mitteilung
Bearb.		Tag
Geprüft		Name, Kurz Ze



Blatt 2  
 sheet 2



Änderungen vorbehalten

Bearb.	Tag	Name, Kurz-Ze.	Änd. Mitteilung	Tag	Name, Kurz-Ze.

Bestell-Nr.

Leiterpl. bestückt: 6-432.450-30

Leiterpl. unbestückt: 6-432.450-3001

### Bedienplatte Flöten

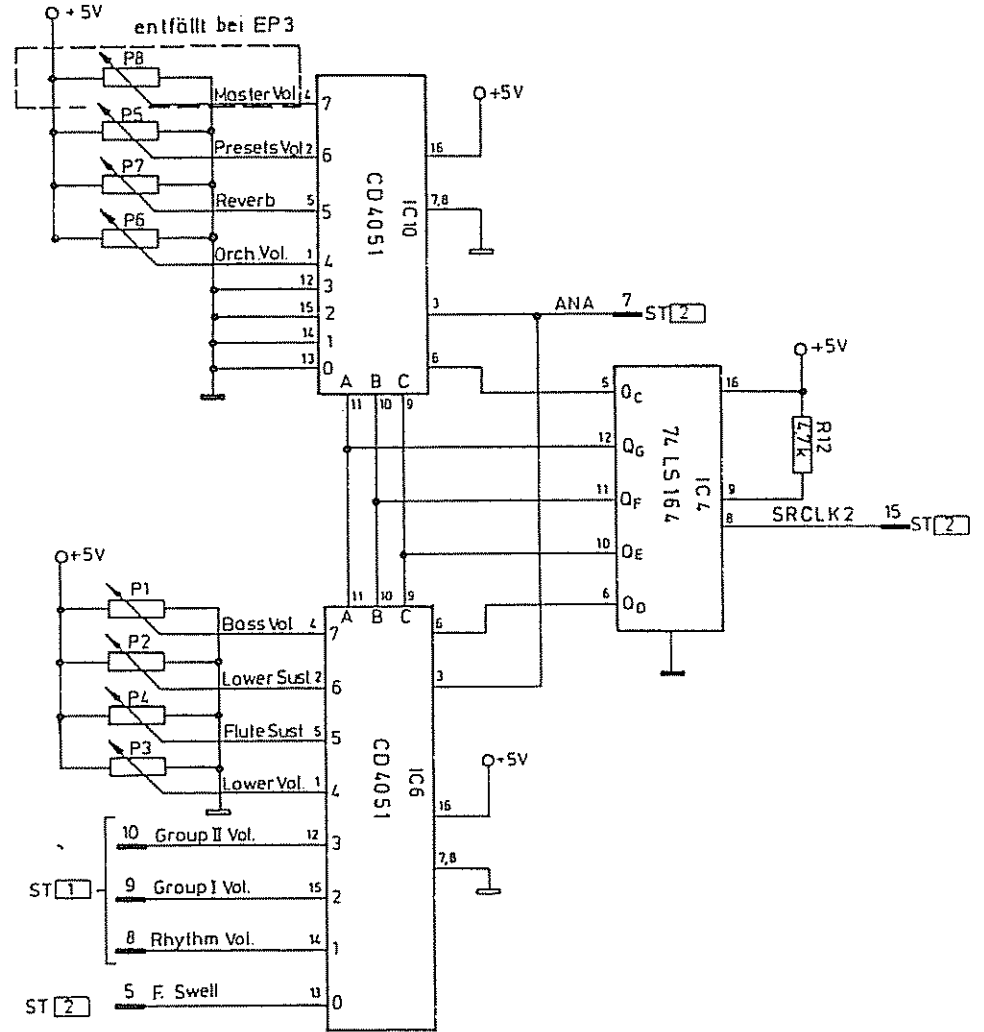
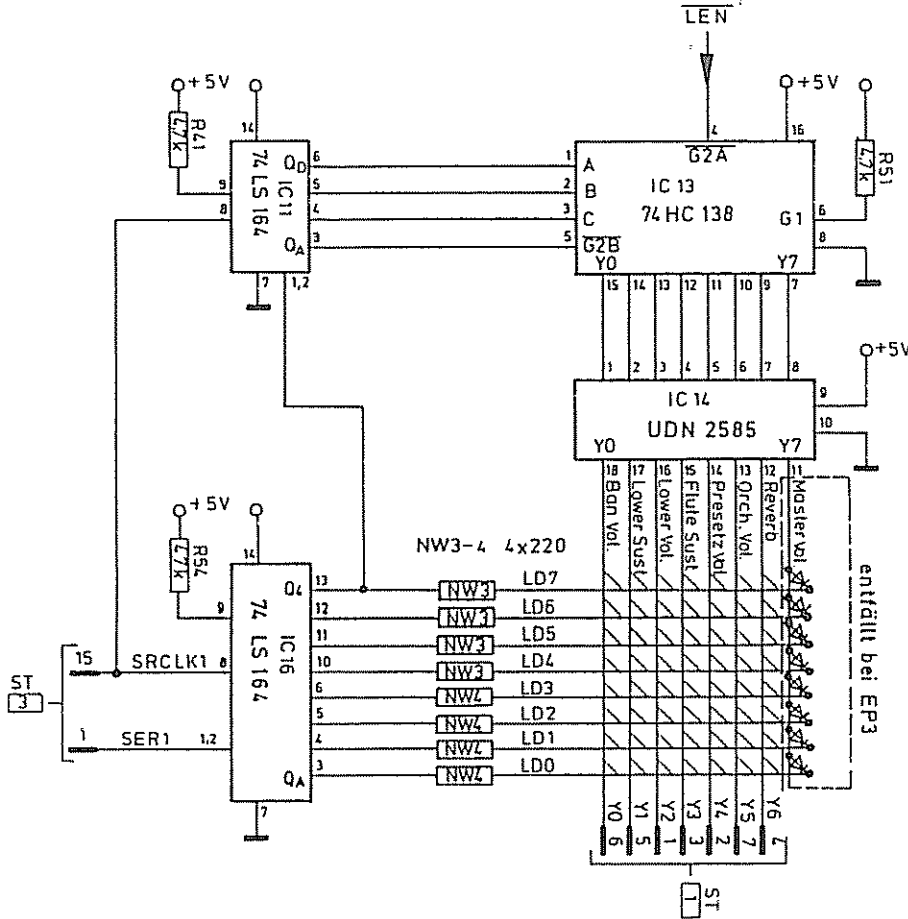
**MATTH. HOHNER AG**  
7218 Trossingen

Bezeichnung:

für Type: E3/EP3

Blatt 1  
Sheet 1

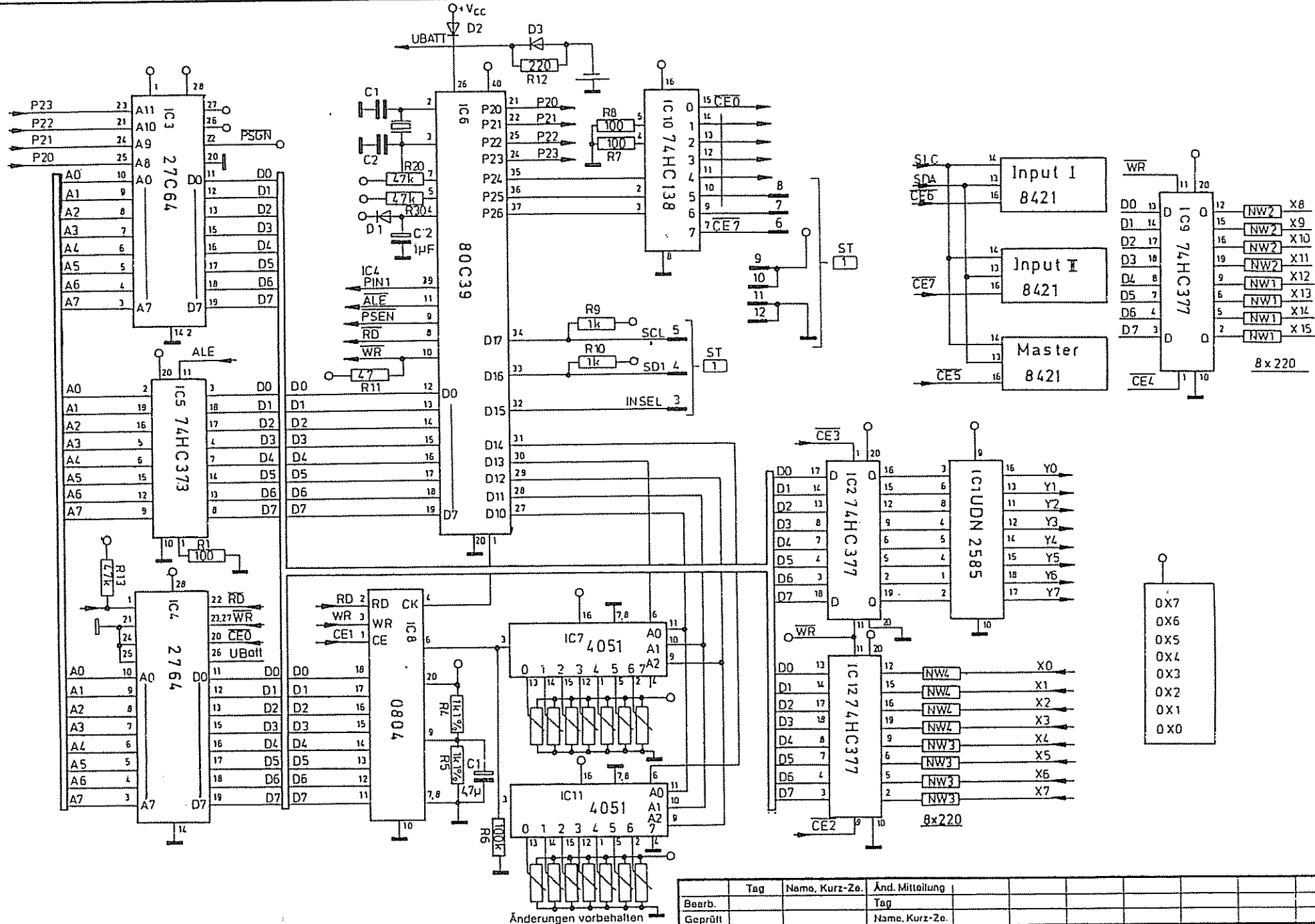
Alle Rechte an diesen Unterlagen und ihrem Inhalt behalten wir uns vor (BGB, VWG, UURHG).  
Unberechtigte Vervielfältigung, Weitergabe oder Verwertung von Unterlagen oder deren Inhalt verpflichtet zu Schadenersatz



Tag	Name, Kurz-Ze.	And. Mitteilung
Boarb.		Tag
Geprüf.		Name, Kurz-Ze.

Änderungen vorbehalten

Alle Rechte aus diesen Unterlagen und ihrem Inhalt behalten wir uns vor (BGB, VWG, LTURHG). Unberechtigte Vervielfältigung, Weitergabe oder Verwertung von Unterlagen oder deren Inhalt verpflichtend zu Schadensersatz.

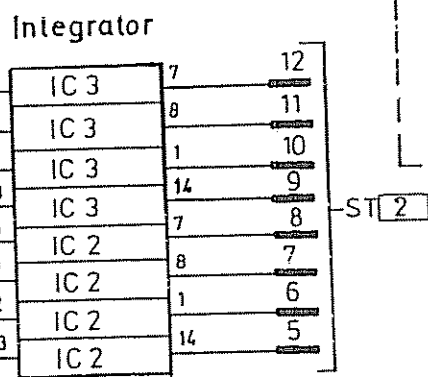
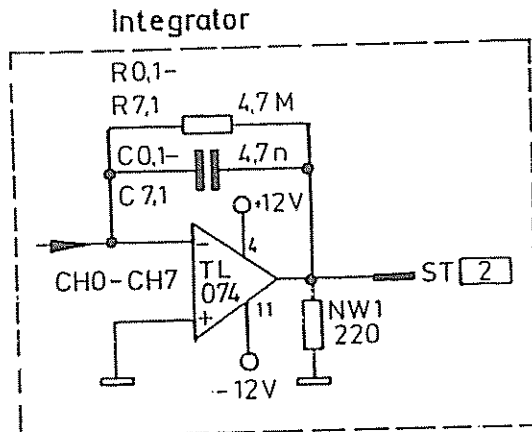
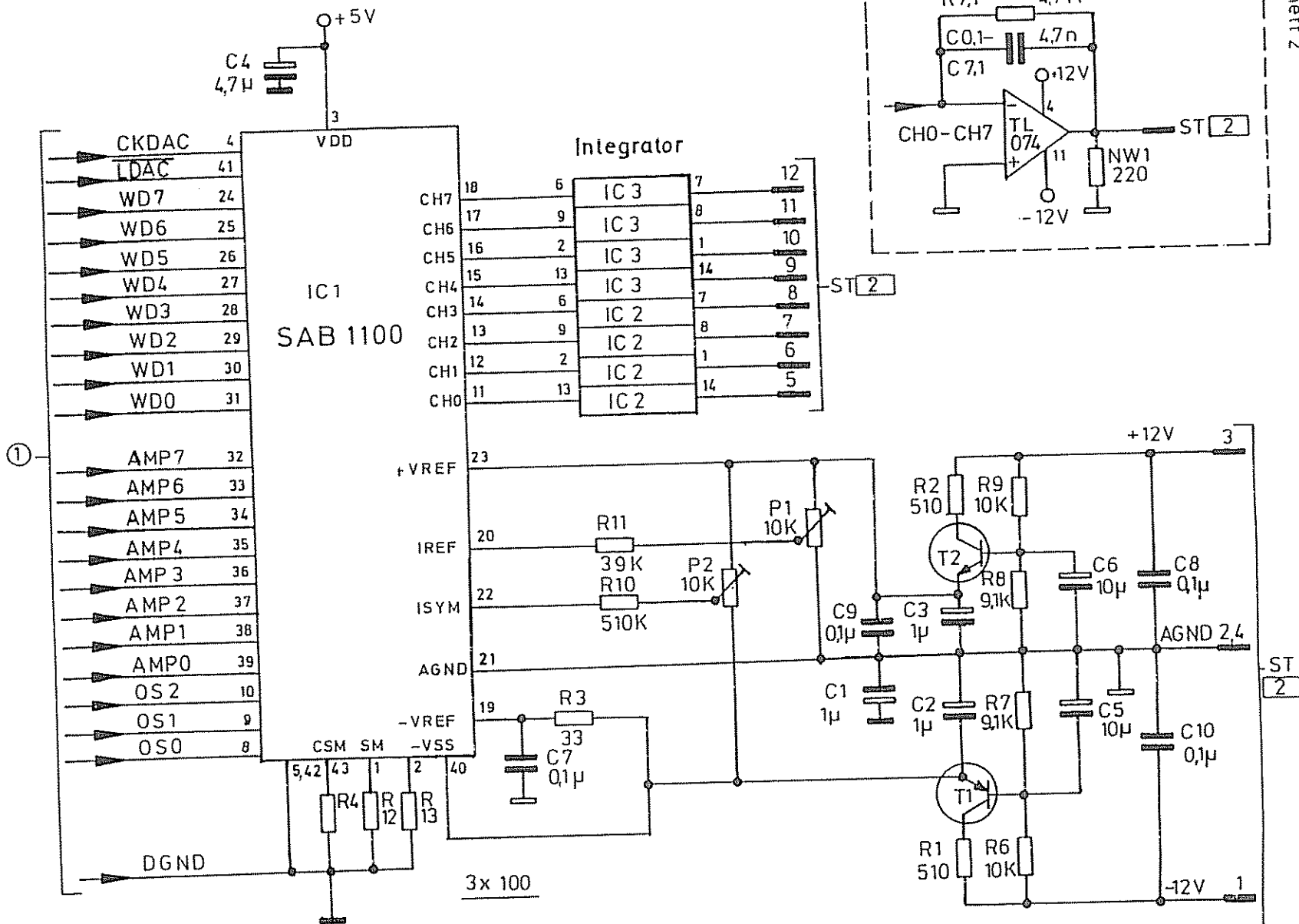


Bearb.	Tag	Name, Kurz-Ze.	Änd. Mitteilung	Tag				
Geprüft			Name, Kurz-Ze.					

Änderungen vorbehalten

Alle Rechte aus diesen Unterlagen und ihrem Inhalt behalten wir uns vor ( 3, VWG, LITURHG)  
 Unberechtigte Verwertung, Weitergabe oder Vervielfältigung von Unterlagen oder deren Inhalt verpflichtet zu Schadenersatz

Anderungen vorbehalten	
Tag	Name, Kurz-Ze.
Tag	Änd. Mitteilung
Geprüft	Name, Kurz-Ze.
	21.9.88 Schn.
MAZK Albert Martz Stuttgart P	



Blatt 2 / sheet 2

ML HÖHNER AG  
7218 Trossingen

Benennung: Sound Modul (SM)  
DA Wandler  
DA Converter  
für Type: E1, E2, E3, EP3, PSK 260

Bestell-Nr.  
Leiterpl. 6-430420-34 E1/E2  
bestückt: 6-432420-34 E3/EP3  
Leiterpl. 6-466420-34 PSK 260  
unbestückt: 6-432420-3401

Bustell-Nr.

6-432.420-30 E 3  
6-434.420-30 EP3

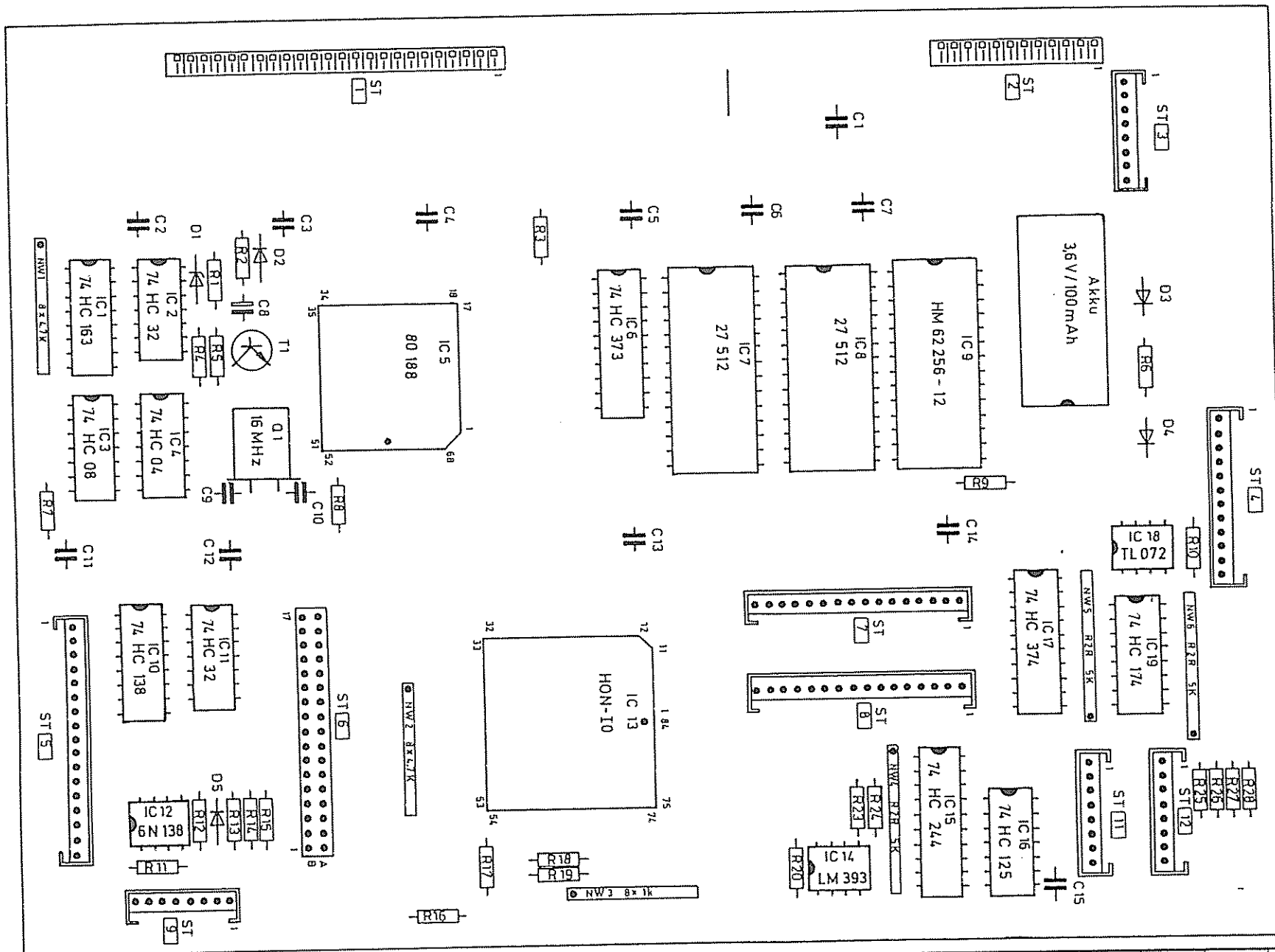
Orgelsteuerung ( OS )  
sound generation logic

MATTH. HOHNER AG  
7218 Troaringen

Benennung:

für Type: E 3/EP 3

Lieferpl. unbestückt: 6-432420-3001



Alle Rechte aus diesen Unterlagen und ihren Inhalten bleiben vorbehalten und sind Eigentum der BGS, VWG, LITURHG. Nachdruck, Vervielfältigung, Verbreitung, Weitergabe oder Verwertung ist ohne schriftliche Genehmigung der BGS, VWG, LITURHG. Die Haftung für Schäden an Personen oder Sachen ist ausgeschlossen.

Änderungen vorbehalten

Tag	Name, Kurz-Ze.	Änd. Mitteilung
Bearb.		Tag
Geprüft		Name, Kurz-Ze.

MR. HOHNER AG  
 7218 Trossingen

Benennung:

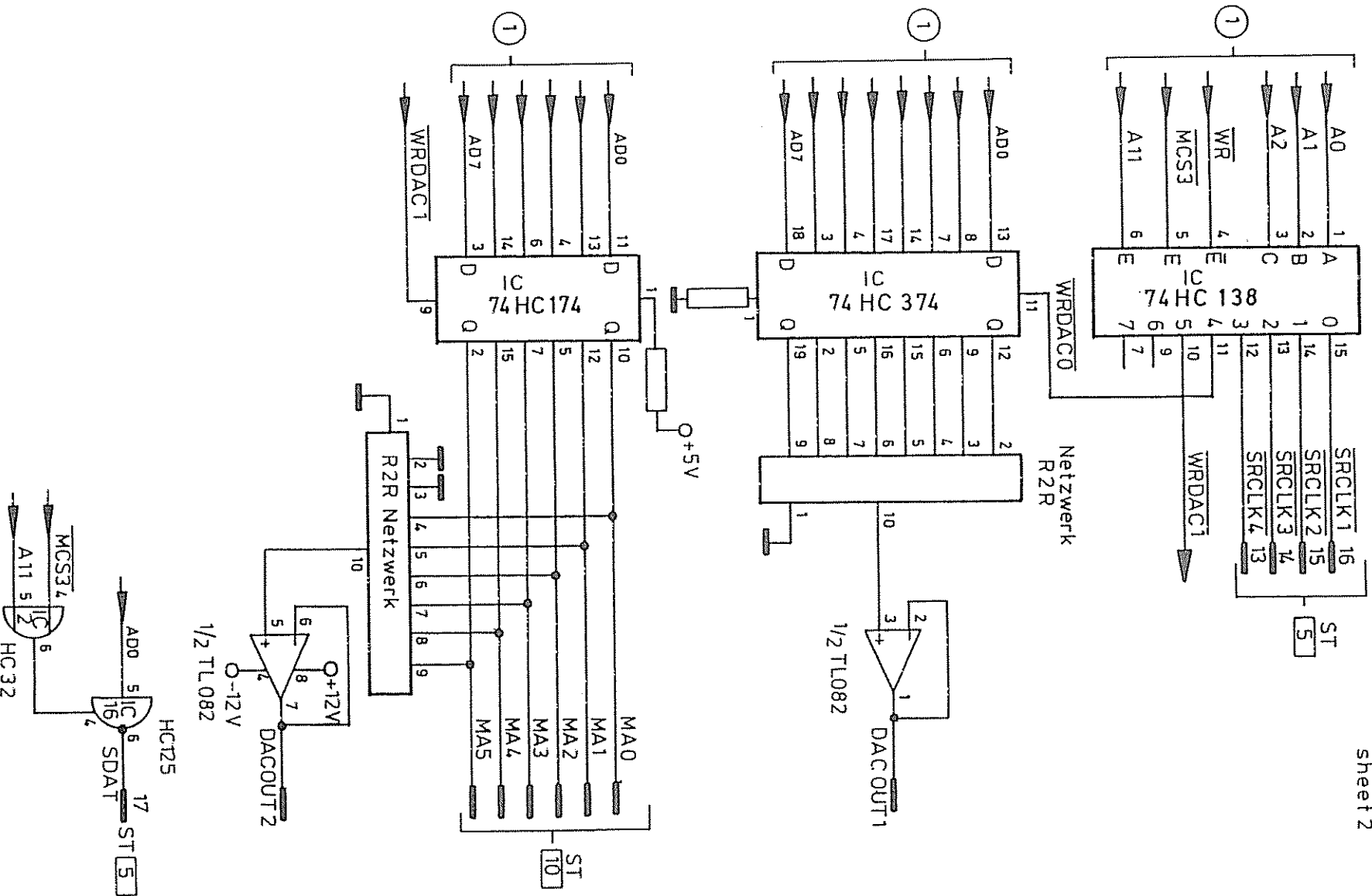
Orgelsteuerung  
 sound generation logic

für Type: E3/EP3/PSK260

Bestell-Nr.

6-432420-30 E3  
 Leiterpl. bestückt: 6-434.420-30 EP3  
 6-466.420-30 PSK260  
 Leiterpl. unbestückt: 6-432420-3001

Blatt 2  
 sheet 2



Änderungen vorbehalten

Bearb.	Tag	Name, Kurz-Ze.	Änd. Mitteilung	Tag	Name, Kurz-Ze.
Geprüft					

Bestell-Nr.

Leiterpl. bestückt: 6-434.420-61

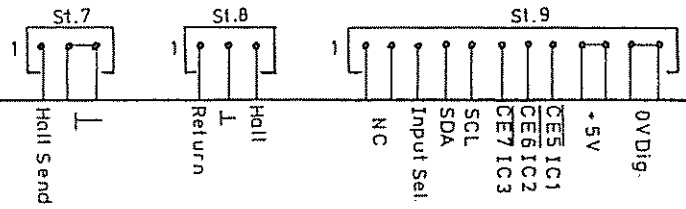
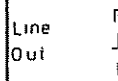
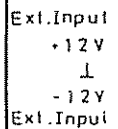
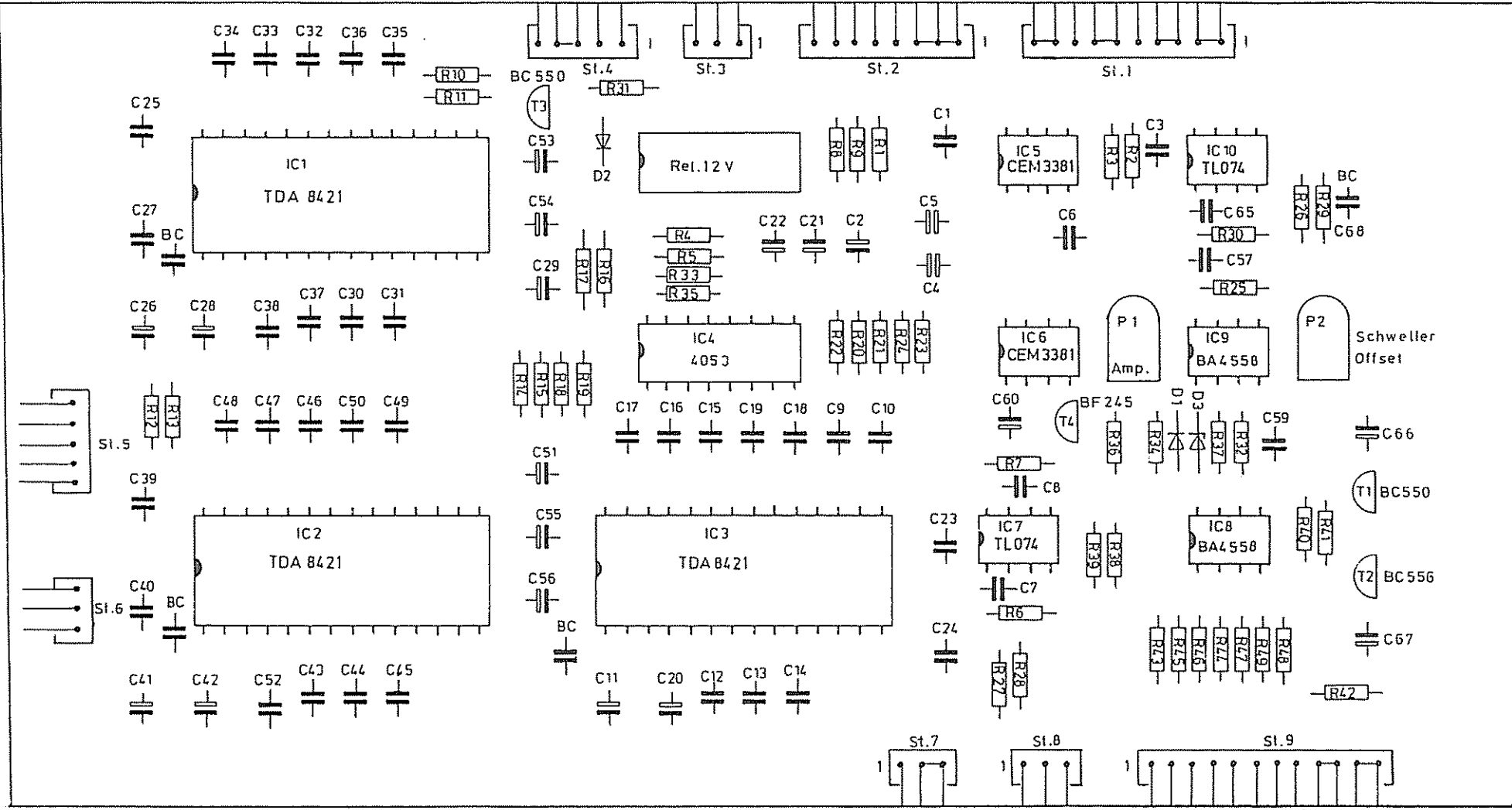
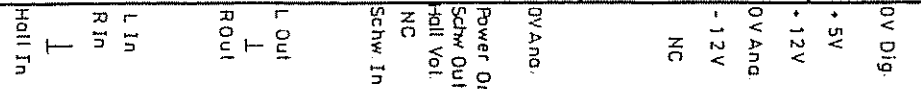
Leiterpl. unbestückt: 6-434.420-6101

### Filterplatte

**MATTH. HOHNER AG**  
7218 Trooslingen

Benennung:

für Type: EP3



Alle Rechte aus diesen Unterlagen und ihrem Inhalt behalten wir uns vor (BGB, VVG, LUTRHS). Unberechtigte Verwertung, Weitergabe oder Vervielfältigung von Unterlagen oder deren Inhalt verpflichtet zu Schadenersatz.

Boarb.	Tnp	Name	Kurz-Ze	And	Mitteilung
					1,2 BR

Bestell-Nr.

Leiterpl. bestückt: 6-434.710-10

Leiterpl. unbestückt: 6-434.710-1001

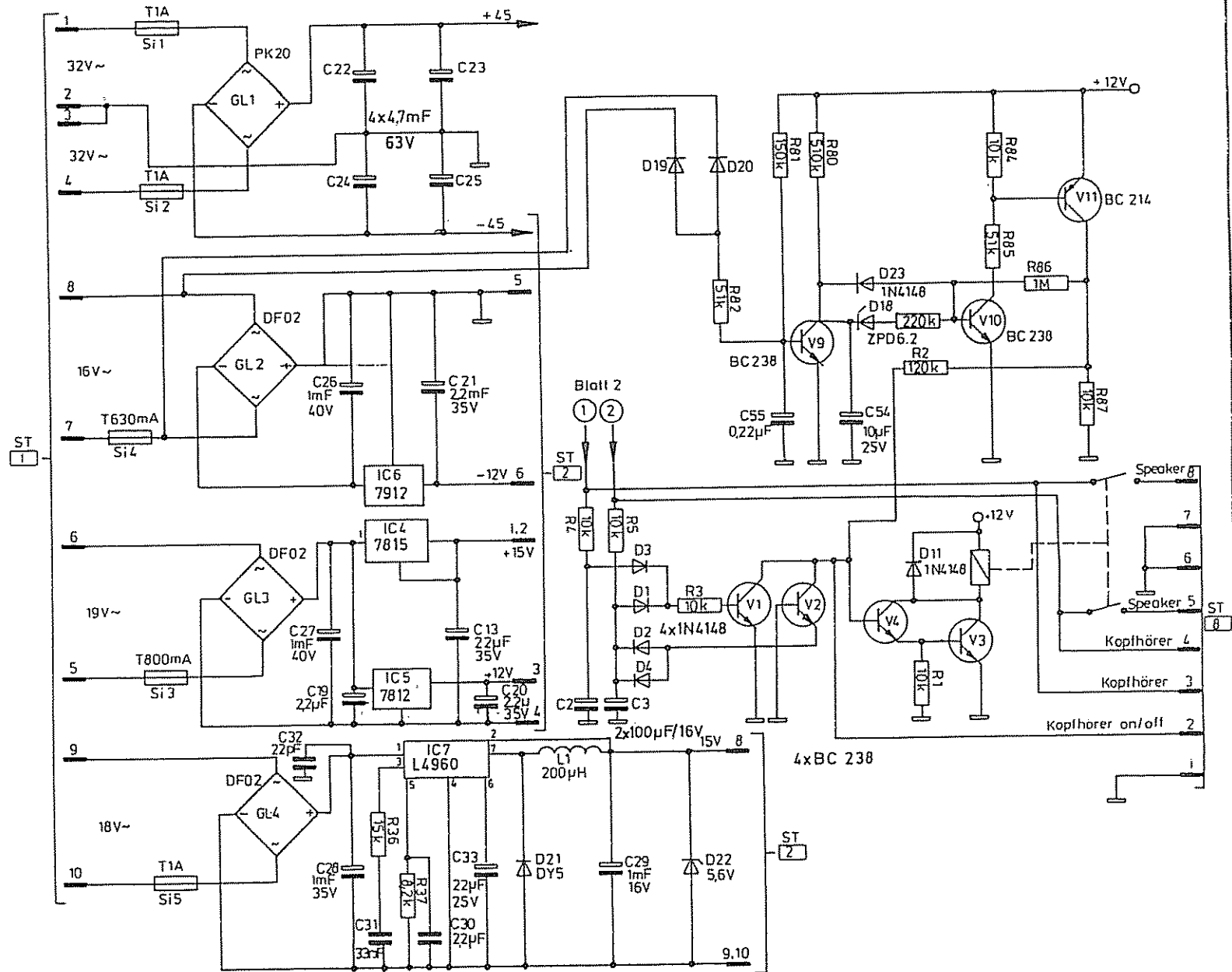
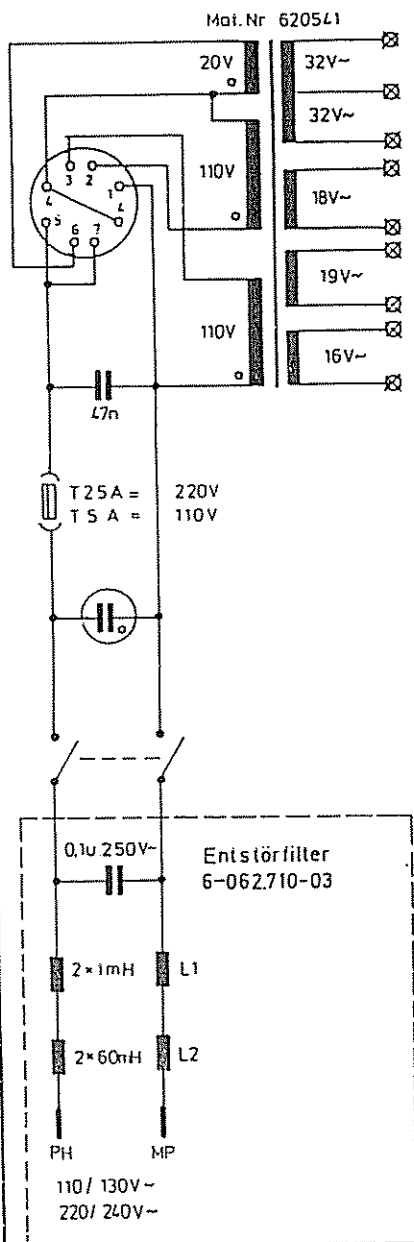
# Netzteil-Endstufe

**MATTH. HOHNER AG**  
7210 Trossingen

Benennung:

für Type: EP3

Blatt 1  
sheet 1



Boards	Tag	Name, Kurz-Ze.	And. Mitteilung
Guerrill			

Änderungen vorbehalten

Alle Rechte aus diesen Unterlagen und ihrem Inhalt behalten wir uns vor (BGB, VWG, UURHG). Unberechtigte Vervielfältigung, Weitergabe oder Verwertung von Unterlagen oder deren Inhalt verpflichtet zu Schadenersatz.



Bestellnr.

Leiterpl. bestückt: 6-434.710-10

Leiterpl. unbestückt: 6-434.710-1001

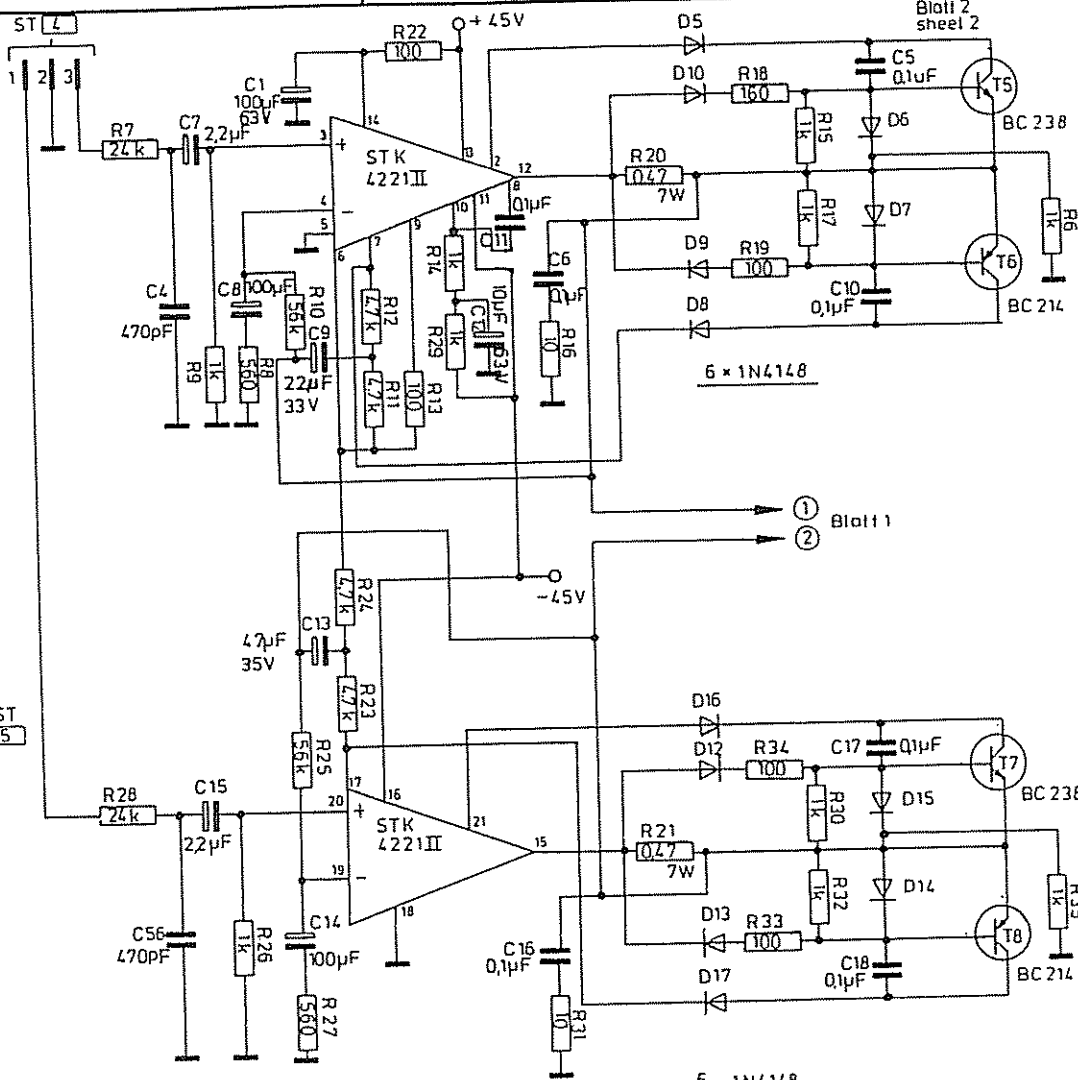
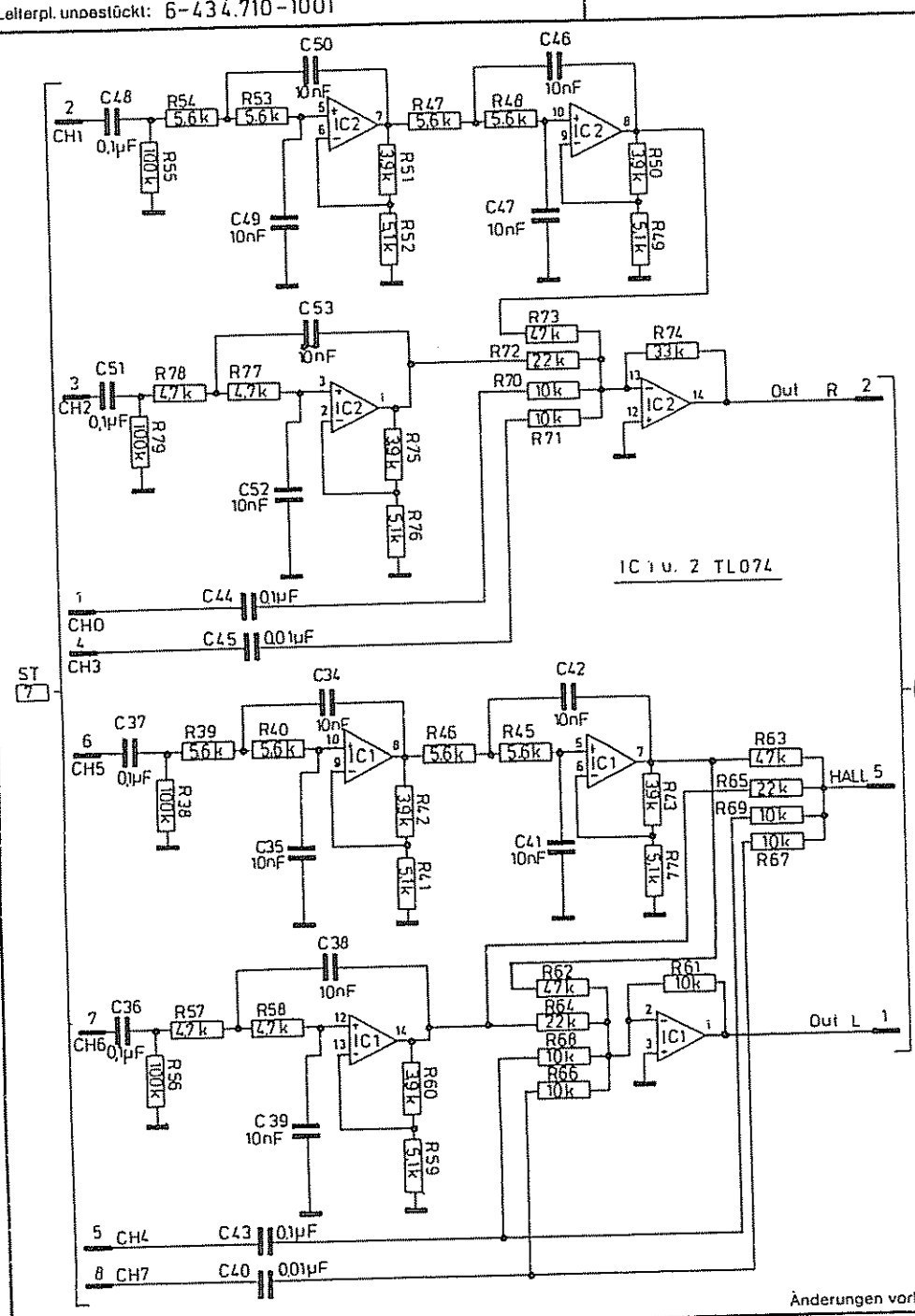
# Endstufe Netzteil

**MATTH. HÖHNER AG**  
7218 Trossingen

für Type: EP3

Blatt 2  
sheet 2

Alle Rechte aus diesen Unterlagen und ihrem Inhalt behalten wir uns vor (BGB, VWG, LITURHG).  
Unberechtigte Vervielfältigung, Weitergabe oder Verwertung von Unterlagen oder deren Inhalt verpflichtet zu Schadenersatz.



Änderungen vorbehalten

Tag	Name, Kurz-Ze.	Änd. Mitteilung
Boarb.		Tag
Geprüft		Name, Kurz-Ze.

Bestell-Nr.

Leiterpl. bestückt: 6-434.420-61

Leiterpl. unbestückt: 6-434.420-6101

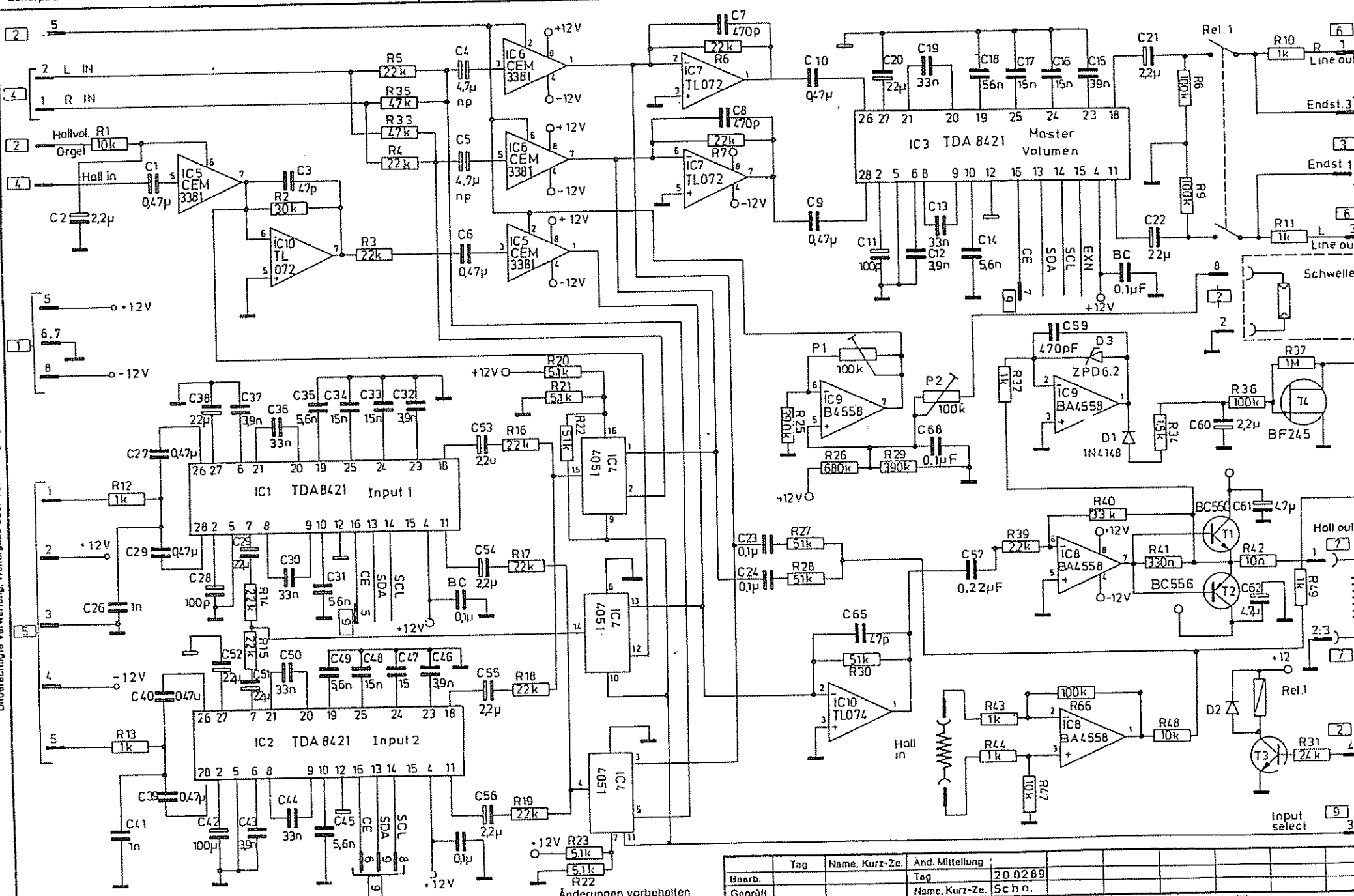
# Filterplatte

**MATTH. HOHNER AG**  
7218 Troaringen

Benennung:

für Type: EP3

Alle Rechte aus diesen Unterlagen und ihrem Inhalt behalten wir uns vor (BGB, VWG, LITURHG).  
Unberechtigte Vervielfältigung, Weitergabe oder Verwertung ist ausdrücklich untersagt.



Tag	Name, Kurz-Ze.	Änd. Mitteilung
Bearb.		Tag 20.02.89
Geprüft		Name, Kurz-Ze. Sch n.

Änderungen vorbehalten

Bestell-Nr.

6-430.420 - 34 E1/E2

Leiterpl. bestückt: 6-432.420 - 34 E3/EP3

Leiterpl. unbestückt: 6-432.420 - 3401

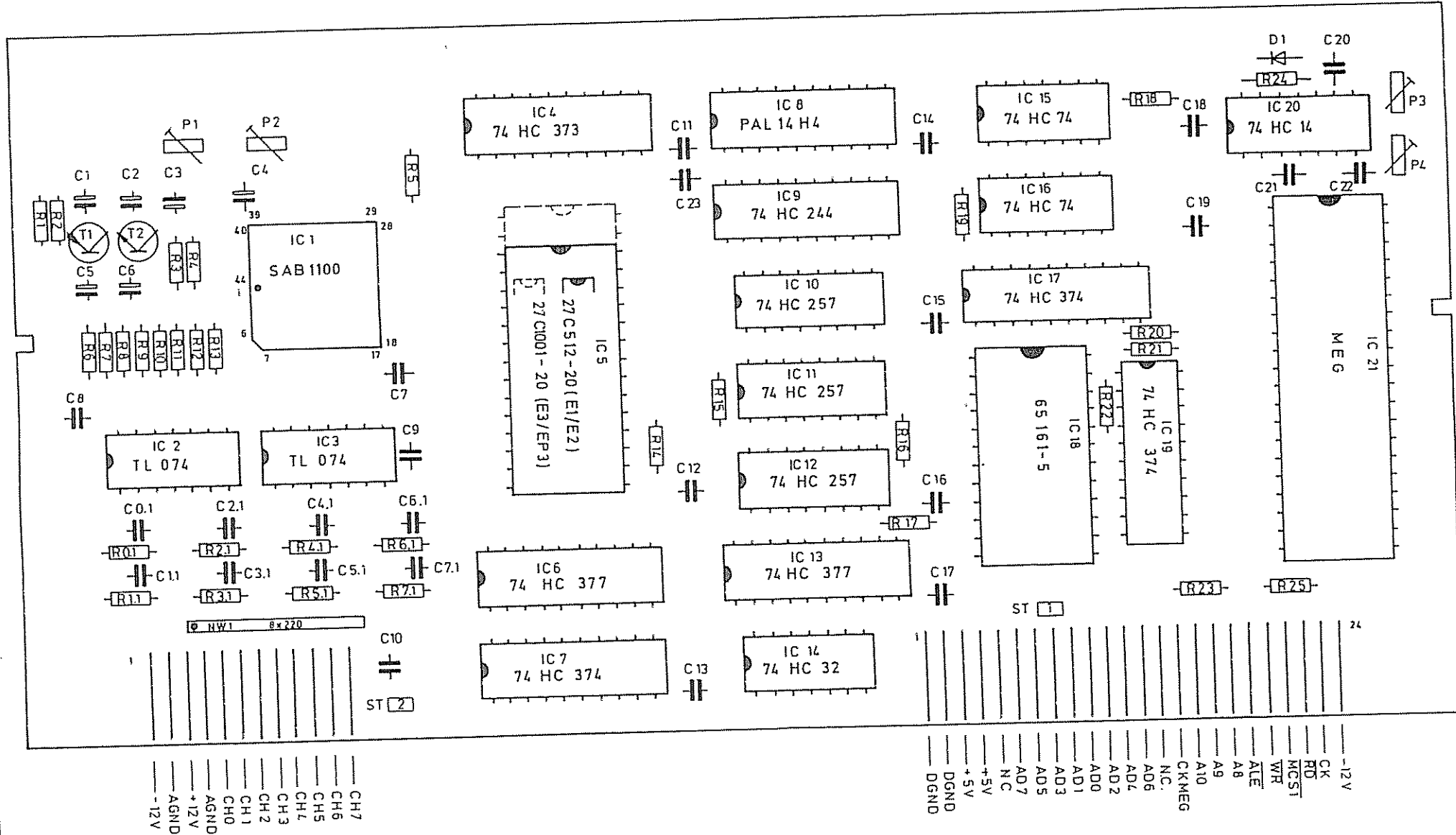
Sound Modul (SM)

MATTH. HOHNER AG  
7218 Trooslingen

Benennung:

für Type: E1/E2/E3/EP3

Alle Rechte an diesen Unterlagen und ihrem Inhalt behalten wir uns vor (BGB, VWG, UTURHG).  
Unberechtigte Vervielfältigung, Weitergabe oder Vervielfältigung von Unterlagen oder deren Inhalt verpflichtet zu Schadensersatz.



Boarb.	Tag	Name, Kurz-Za.	Änd. Mitteilung
			Tag

Bestell-Nr. 6-430.420-30  
 6-431.420-30  
 Leiterpl. bestückt: 6-432.420-30  
 6-434.420-30  
 6-466.420-30  
 Leiterpl. unbestückt: 6-432.420-3001

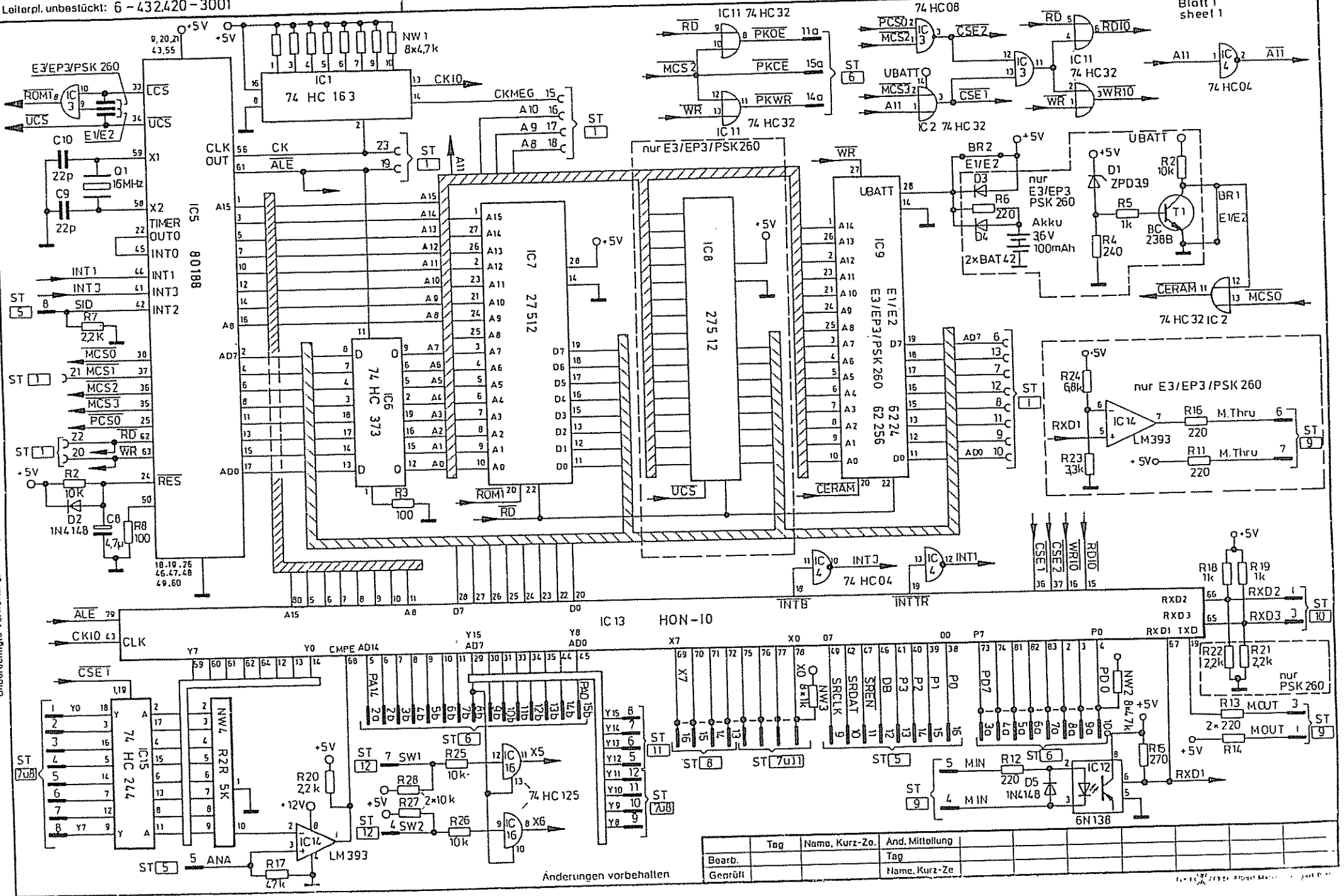
Zusatz  
 SK 260

# Orgelsteuerung sound generation logic

MATTH. HOHNER AG  
 7218 Troaringen

für Type: E1/E2/E3/EP3/PSK 260

Blatt 1  
 sheet 1



Alle Rechte aus diesen Unterlagen und ihrem Inhalt behalten wir uns vor (BGB, VVG, UTPARHG). Unberechtigte Verwertung, Vervielfältigung oder Verbreitung von Unterlagen oder deren Inhalt verpflichtend zu Schadenersatz.

Änderungen vorbehalten

Tag	Name, Kurz-Ze.	And. Mittellung
Bearb.		Tag
Geprüft		Name, Kurz-Ze.

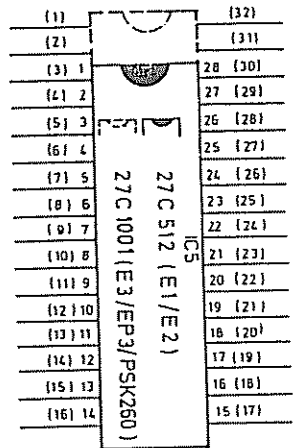
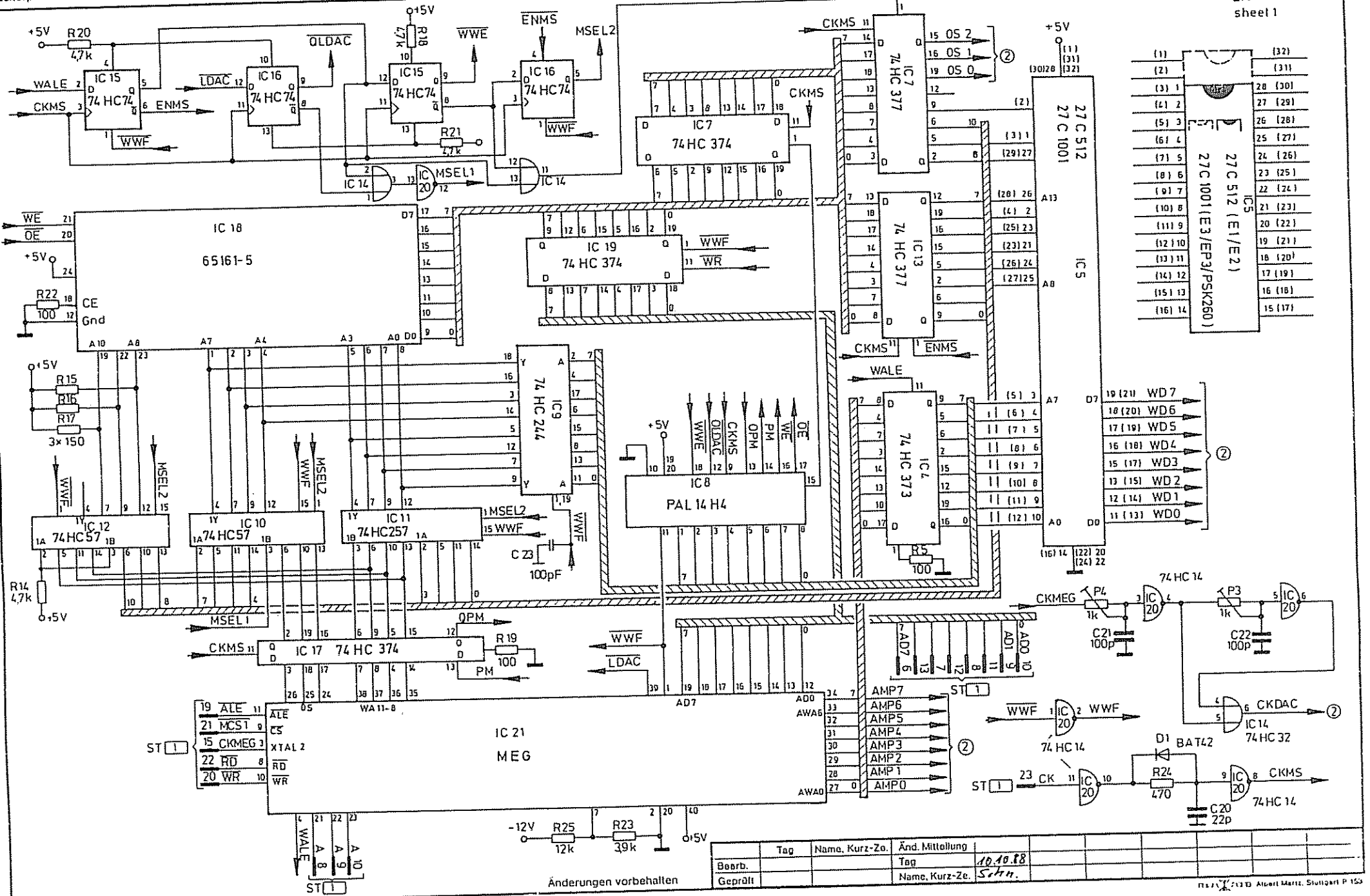
Bestell-Nr. 0-430.420-34  
 Leiterpl. bestückt: 6-432.420-34 E3/EP3  
 Leiterpl. unbestückt: 6-466.420-34 PSK 260

Sound Modul (SM)

MATTH. HOHNER AG  
 7218 Trossingen

für Type: E1/E2/E3/EP3/PSK260

Blatt 1  
 sheet 1



Tag	Name, Kurz-Ze.	Änd. Mitteilung
10.10.88	Schn.	

Änderungen vorbehalten

Alle Rechte aus diesen Unterlagen und ihrem Inhalt behalten wir uns vor (BGB, VWG, LITUR-HG). Unberechtigte Verwertung, Weitergabe oder Vervielfältigung von Unterlagen oder deren Inhalt verpflichtend zu Schadensersatz.

Bestell-Nr.

Leiterpl. bestückt: 6-434.450-65

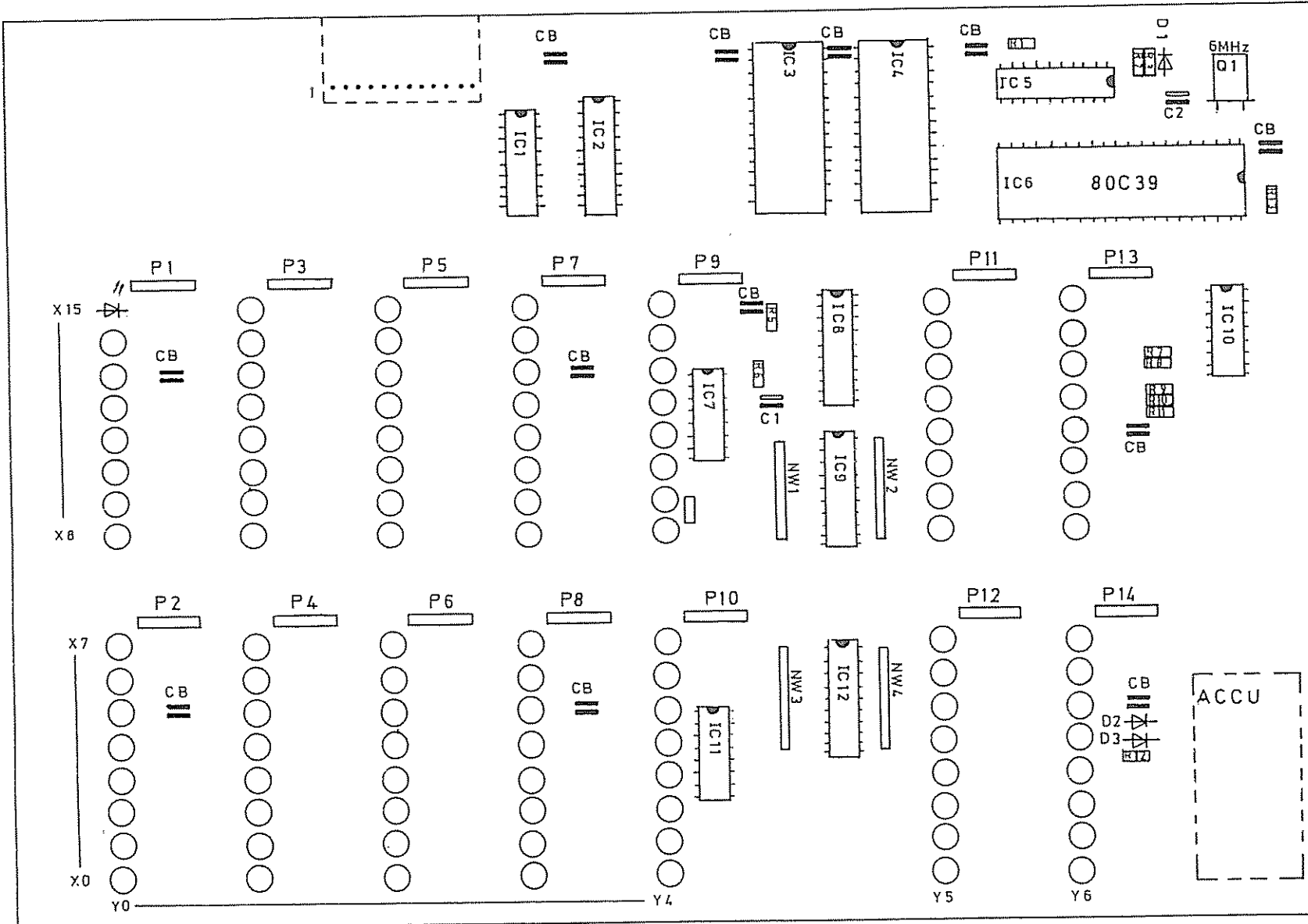
Leiterpl. unbestückt: 6-434.450-6501

# Bedienplatte Mixer

**MATTH. HOHNER AG**  
7218 Trossingen

Benennung:

für Type: EP3



Alle Rechte aus diesen Unterlagen und ihrem Inhalt behalten wir uns vor (BGB, VVG, LURHG)  
Unberechtigte Vervielfältigung, Weitergabe oder Verweigerung von Unterlagen oder deren Inhalt verpflichtet zu Schadenersatz.

Tag	Name, Kurz-Ze.	And. Mitteilung						
10.09.89		10g	24.2.89					
			15.09.89					

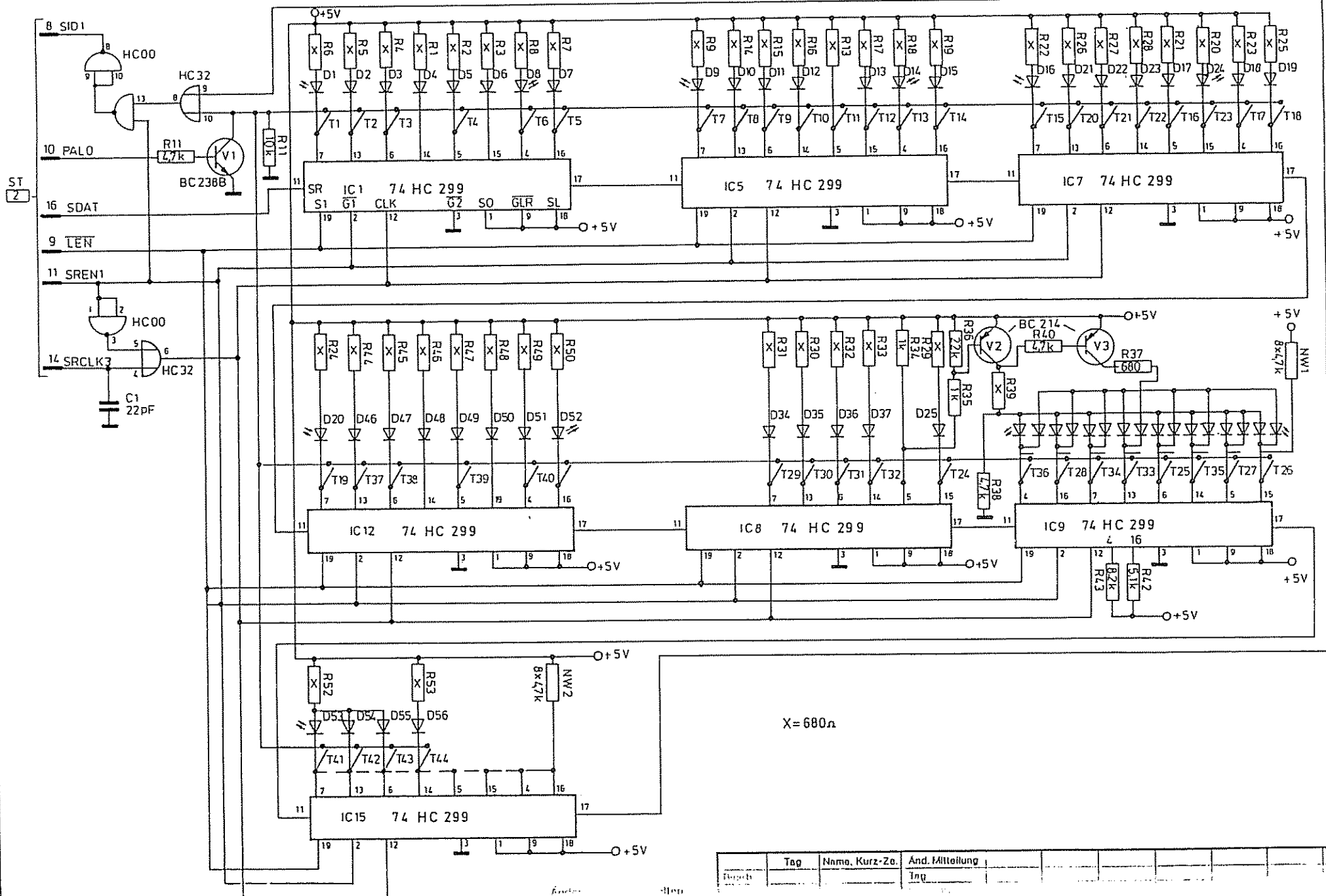
Bestell-Nr.  
 Leiterpl. bestückt: 6-432.450-30  
 Leiterpl. unbestückt: 6-432.450-3001

Bedienplatte Flöten

MATTH. HÖHNER AG  
 7218 Troaringen

Benennung:  
 für Type: E3/EP3

Blatt 2 / sheet 2



Alle Rechte aus diesen Unterlagen und ihrem Inhalt behalten wir uns vor (BGB, VWG, UfUrhG).  
 Unberechtigte Verwertung, Weitergabe oder Vervielfältigung von Unterlagen oder deren Inhalt verpflichtet zu Schadenersatz.

Datum	Tag	Name, Kurz-Ze.	And. Mitteilung

Bestell-Nr.

Leiterpl. bestückt: 6-432.450-30

Leiterpl. unbestückt: 6-432.450-3001

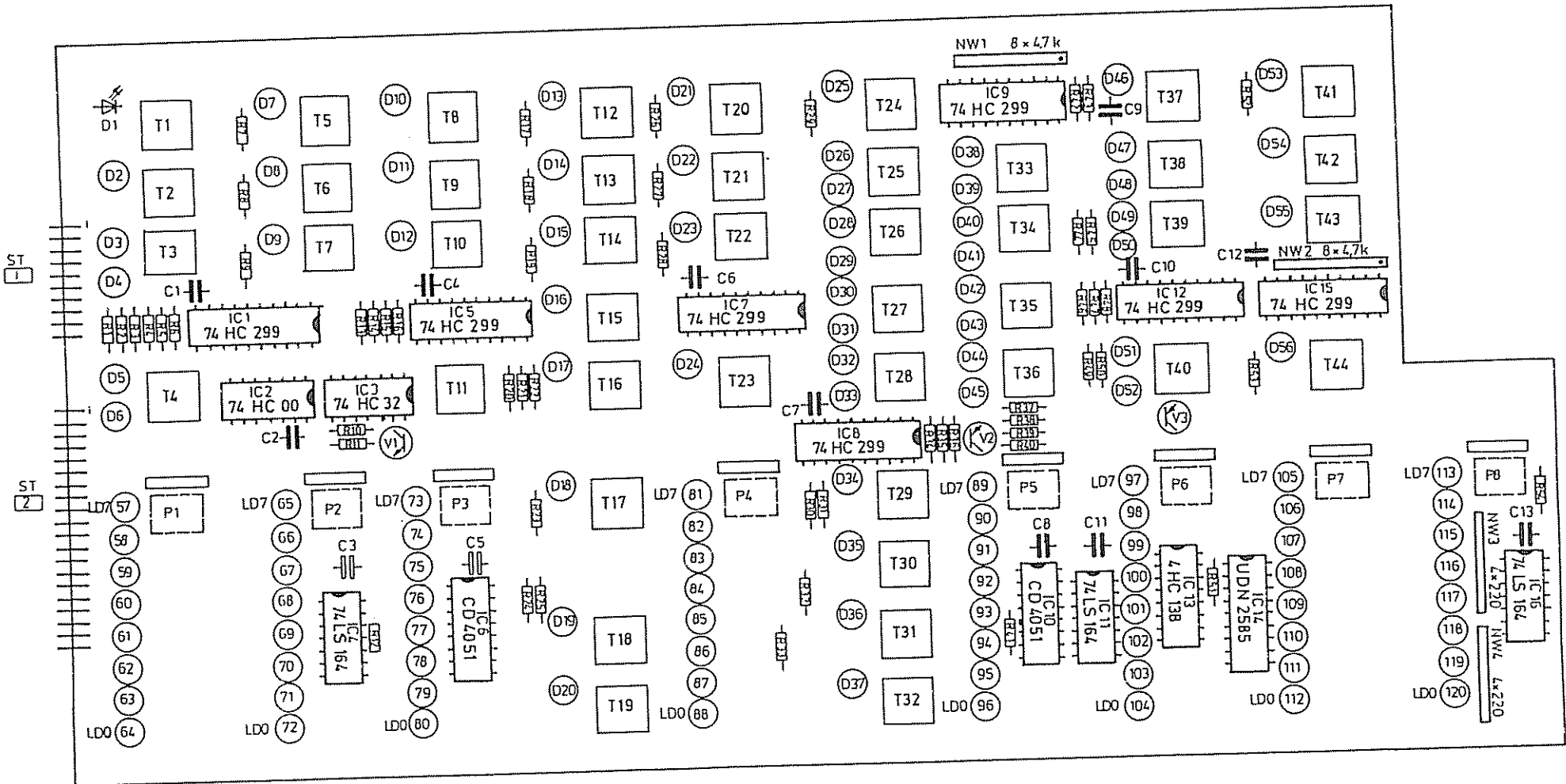
# Bedienplatte Flöten

MATTH. HOHNER AG  
7218 Troaringen

Benennung:

für Type: E3/EP3

Alle Rechte aus diesen Unterlagen und ihrem Inhalt behalten wir uns vor (BGB VWG, LITURHG).  
Unberechtigte Vervielfältigung, Weitergabe oder Vervielfältigung von Unterlagen oder deren Inhalt verpflichtet zu Schadensersatz.



Änderungen vorbehalten

Tag	Name, Kurz-Ze.	Änd. Mitteilung
Bezieh		Tag
Geprüft		Name, Kurz-Ze.



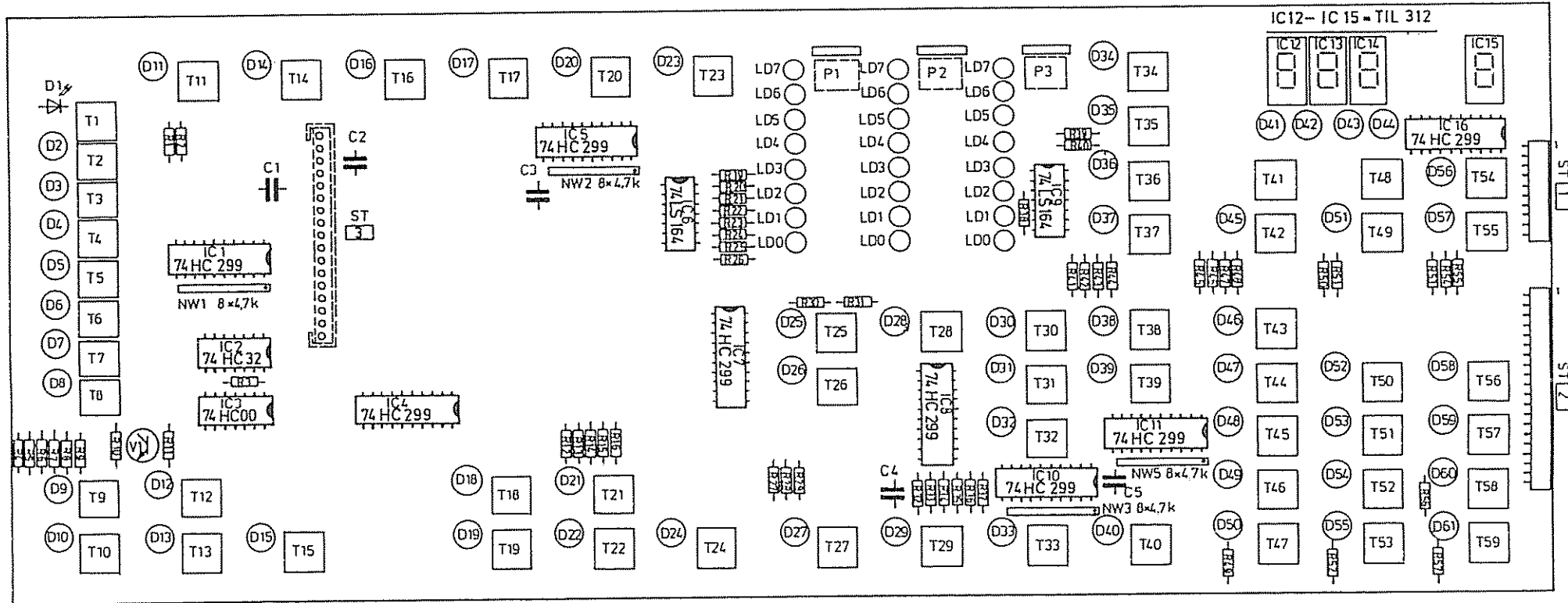
Leiterpl. bestückt: 6-432450-20

Bedienplatte- Automatik

MATTH. HOHNER AG  
7218 Trossingen

für Type: E3/EP3

Leiterpl. unbestückt: 6 432450 2001



Alle Rechte aus diesen Unterlagen und ihrem Inhalt behalten wir uns vor. (BGB, VWG, LITURPHG)  
Unberechtigte Vervielfältigung, Weitergabe oder Verweigerung von Unterlagen oder deren Inhalt ist strafbar.

Änderungen vorbehalten

	Tag	Name, Kurz-Ze.	Änd. Mitteilung						
Bearb.			Tag						
Geprüft			Name, Kurz-Ze.						

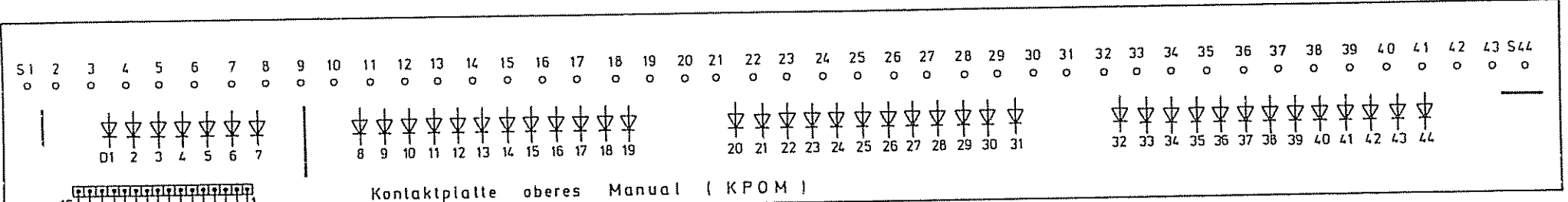
Alle Rechte aus diesen Unterlagen und ihrem Inhalt behalten wir uns vor (BGB, VVG, LITURHG). Unberechtigte Vervielfältigung, Weitergabe oder Verweigerung von Unterlagen oder deren Inhalt verpflichtet zu Schadenersatz.

Bestell-Nr.  
 Leiterpl. bestückt: 6-060.225-10 / 6-406.690-02  
 Leiterpl. unbestückt: / 6-406.690-0201

Kontaktplatte und Pedal ( KPOM, KPUM, KPP )  
 contact p.c. board, pedal

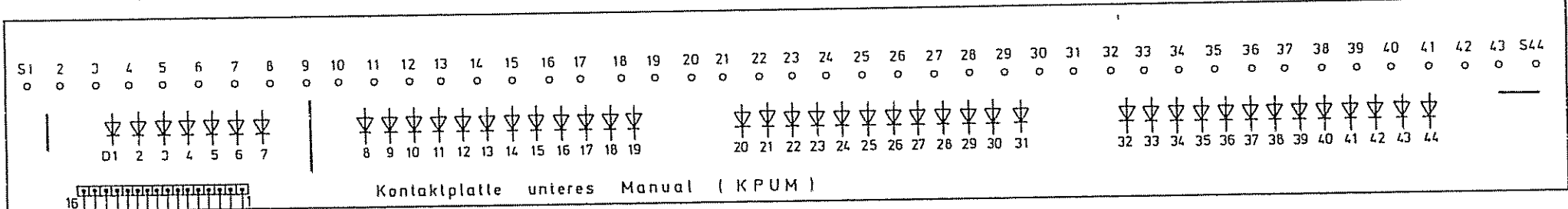
**MATTH. HOHNER AG**  
 7218 Trooslingen

Benennung: SYMPHONIE D 100 / D 120  
 D 160  
 für Type: E1/E2/E3  
 EP3

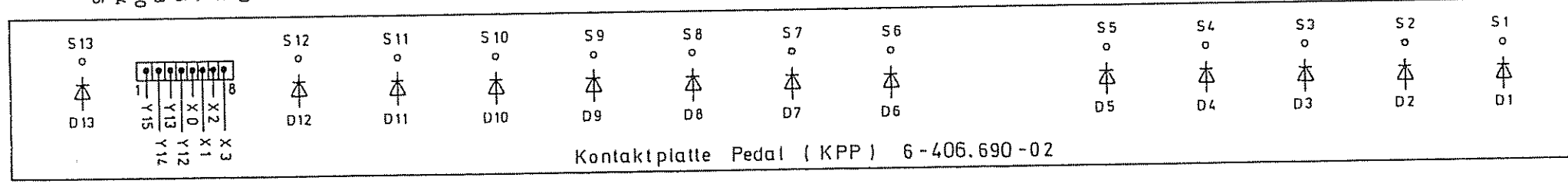


OM ( I / O )

Alle Dioden 1 N 4148  
 all diodes 1 N 4148



UM ( I / O )



PED ( I / O )

Tag	Name, Kurz-Ze.	And. Mitteilung
Bearb.	Ge	Tag
Geprüft		Name, Kurz-Ze.

Änderungen vorbehalten

# Netzteil - Endstufe

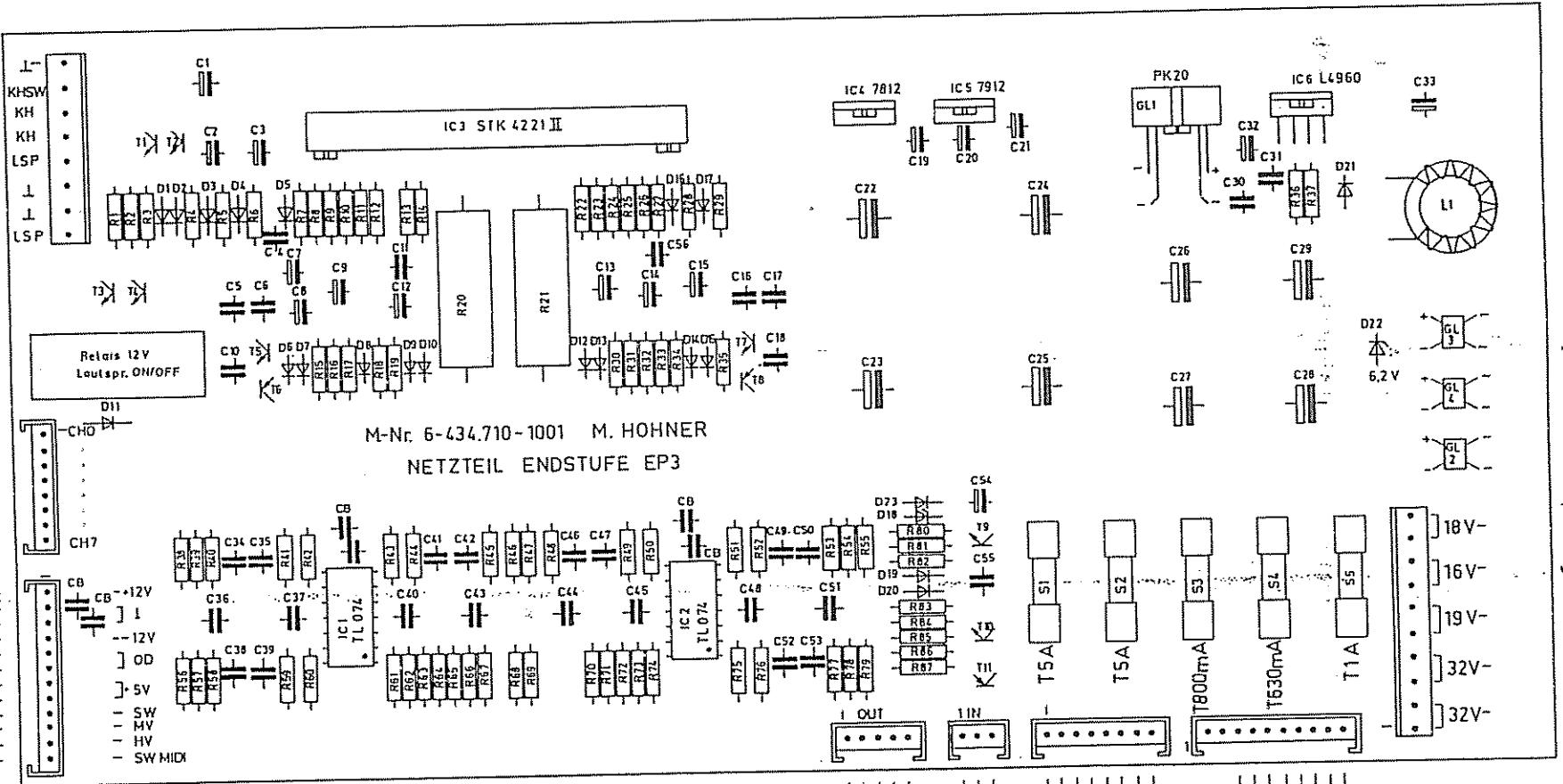
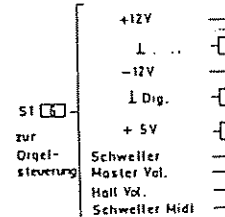
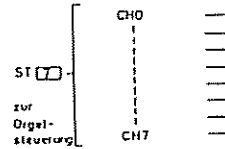
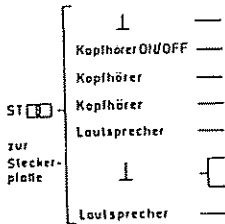
WALT. HÜHNEN AG  
7218 Trossingen

für Type: EP 3

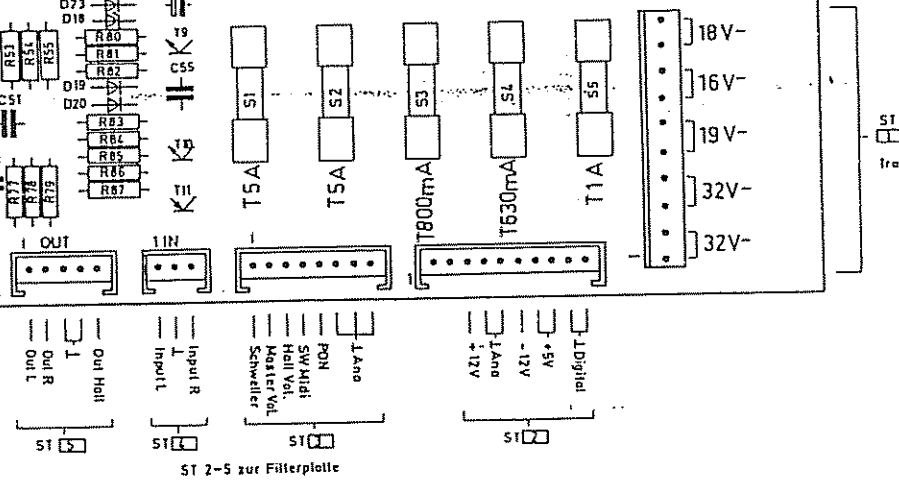
Lötterpl. bestückt: 6-434.710-10

Lötterpl. unbestückt: 6-434.710-1001

Kopfhörer ON OFF



M-Nr. 6-434.710-1001 M. HOHNER  
NETZTEIL ENDSTUFE EP3



Änderungen vorbehalten

Tag	Name, Kurz-Ze.	Änd. Mitteilung
Boarb.		Tag
Geprüft		Name, Kurz-Ze.

**M. HOHNER AG**  
 7218 Trossingen

Benennung:

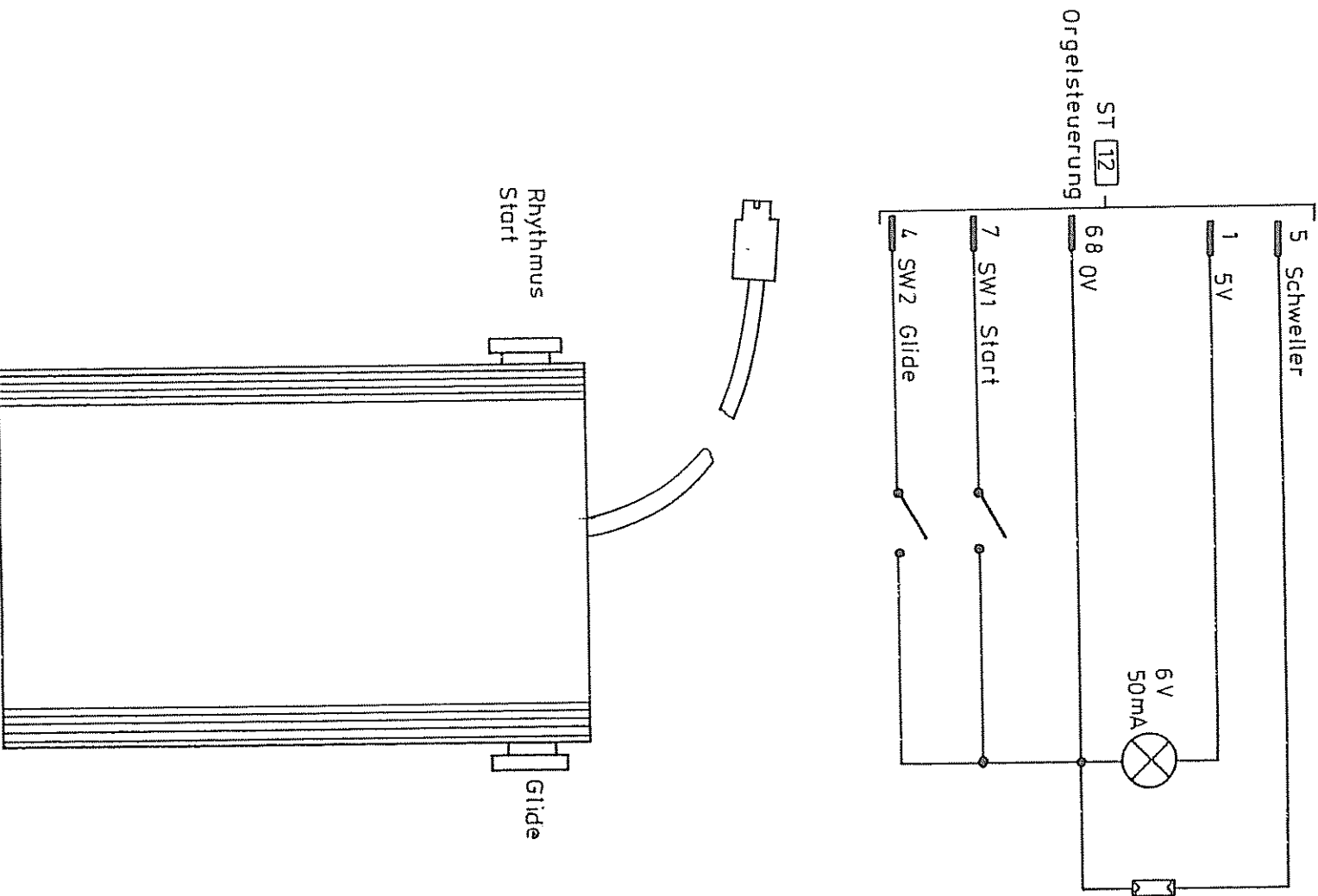
**Fußschweller FS**

Bestell-Nr.

Lieferpl. bestückt: **6-434.670-10**

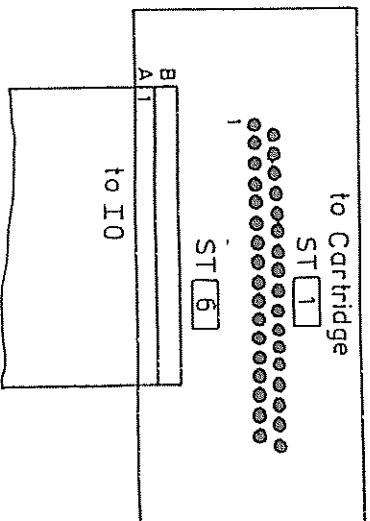
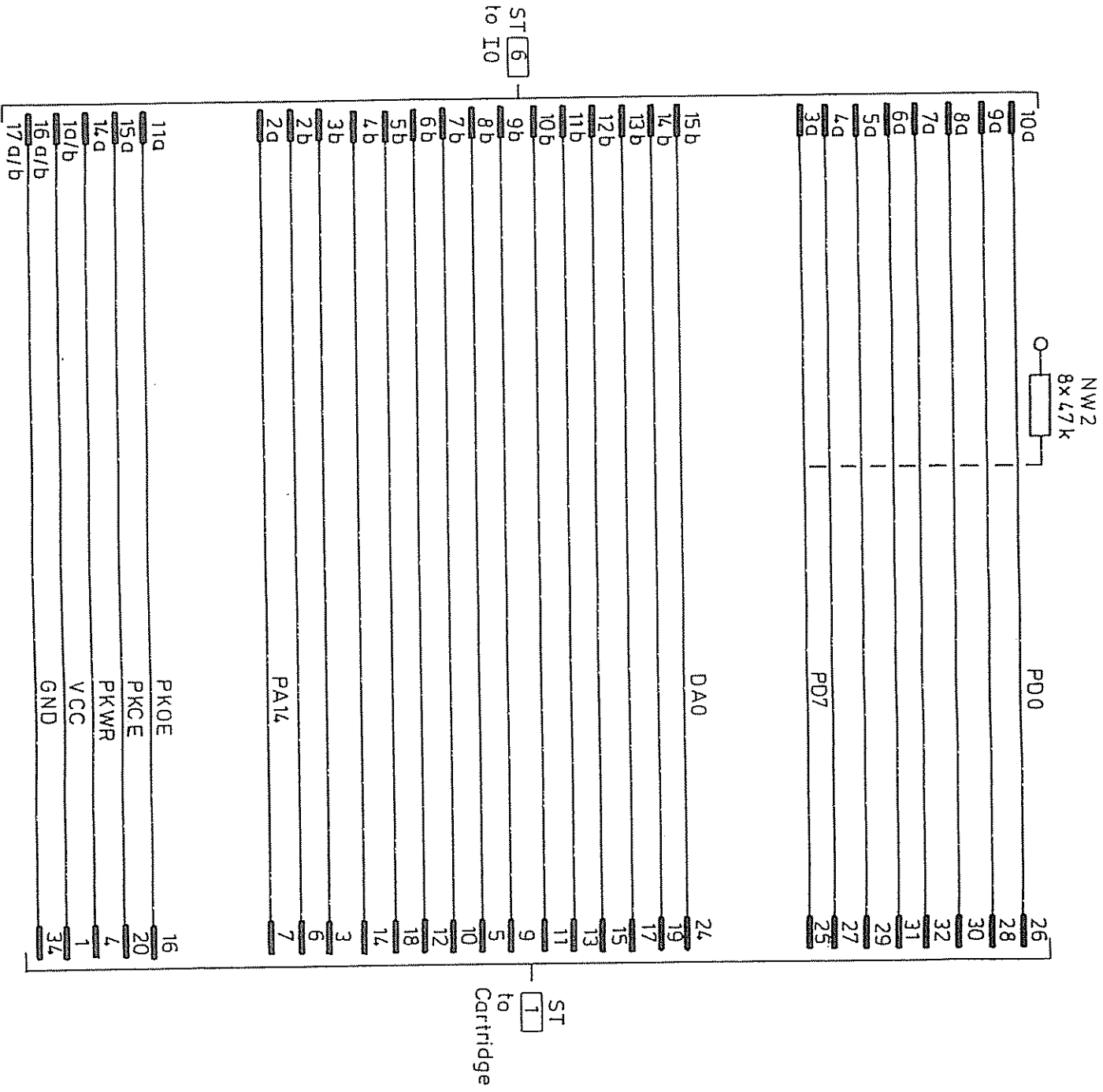
für Type: **EP3**

Lieferpl. unbestückt: **6-434.670-1001**



Änderungen vorbehalten

Bearb.	Tag	Name, Kurz-Ze.	Änd. Mitteilung	Tag	Name, Kurz-Ze.
Geprüft					



Änderungen vorbehalten

Bearb.	Tag	Name, Kurz-Ze.	Änd. Mitteilung Tag	Name, Kurz-Ze.					
Gepprüft									

Alle Rechte aus diesen Unterlagen und ihrem Inhalt behalten wir uns vor (B.G.B., VWG, LITURHG)  
 Unberechtigte Verwertung, Weitergabe oder Vervielfältigung von Unterlagen oder deren Inhalt verpflichtet zu Schadenersatz

		PIN	ST 1	ST 2	ST 3	ST 4	ST 5	ST 6		ST 7	ST 8	ST 9	ST 11	ST 12	ML HOHNER AG 7218 Trossingen	Benennung:  STECKERBELEGUNG ORGELSTEUERUNG 5 3 / 7 P 3	Bestell-Nr. Leiterpl. bestückt: Leiterpl. unbestückt:
Geprüf.	Bearb.	Änderungen vorbehalten															
	Tag	Name, Kurz-Ze.	Änd. Mitteilung														
	Tag	Name, Kurz-Ze.	Änd. Mitteilung														
				1	DGND	- 12V	CH 0	+ 12V	DGND	+ 5V	+ 5V	Y 0	Y 0	M. THRU	X 3	+ 5V	FUSS- SCHWELLER
				2	DGND	AGND	CH 1	AGND	DGND	PA 14	PA 13	Y 1	Y 1	M. THRU	X 2	----	
				3	+ 5V	+ 12V	CH 2	AGND	+ 5V	PD 7	PA 12	Y 2	Y 2	M. IN	X 1	----	
				4	+ 5V	AGND	CH 3	- 12V	+ 5V	PD 6	PA 11	Y 3	Y 3	M. IN	X 0	SW 2	
				5	----	CH 0	CH 4	DGND	SWFIL	PD 5	PA 10	Y 4	Y 4	M. OUT	Y 12	SCHWELLER	
				6	AD 7	CH 1	CH 5	DGND	DGND	PD 4	PA 9	Y 5	Y 5	DGND	Y 13	DGND	
				7	AD 5	CH 2	CH 6	+ 5V	ANA	PD 3	PA 8	Y 6	Y 6	M. OUT	Y 14	SW 1	
				8	AD 3	CH 3	CH 7	+ 5V	SID	PD 2	PA 7	Y 7	Y 7	----	Y 15	DGND	
				9	AD 1	CH 4		SCHWELLER	IEN	FD 1	PA 6	Y 8	Y 8				
				10	AD 0	CH 5		DACOUT 1	PAL 0	PD 0	PA 5	Y 9	Y 9				
				11	AD 2	CH 6		DACOUT 2	SREN 1	PKOE	PA 4	Y 10	Y 10				
				12	AD 4	CH 7		SWELL.	SREN 0	----	PA 3	Y 11	Y 11				
				13	AD 6				SRCLK4	----	PA 2	X 0	X 4				
				14	----				SRCLK3	PKWR	PA 1	X 1	X 5				
				15	CKMEG				SRCLK2	PKCF	PA 0	X 2	X 6				
				16	A 10				SRLK1	DGND	DGND	X 3	X 7				
				17	A 9				SDAT	DGND	DGND						
				18	A 8												
				19	ALE												
				20	WR												
				21	MCS 1												
				22	RD												
				23	CK												
				24	- 12V												