

---

# Hohner-Service

---

# Schaltbilder

---

# D 180

**HÖHNER**

---

DIE WELTMARKE DER MUSIK

# S Y M P H O N I E - D180

## Inhaltsverzeichnis

Seite:	1	Blockschaltbild
	2 - 4	Bedienplatte Oberes Manual, BP-OM
	5 - 8	Bedienplatte Unteres Manual, BP-UM
	9 - 11	Bedienplatte Automatik, BP-AUT
	12	Autoregistration, AR
	13	Cassettenaufnahme, CA
	14	Kontaktplatte und Pedal, KPOM, KPUM, KPP
	15	Grundplatte, GP
	16 - 18	I/O
	19	Matrixbelegung
	20 - 22	CPU 16K
	23 - 25	DAC+MEG (Neue Ausführung)
	26 - 28	DAC+MEG (Alte Ausführung)
	29 - 31	Filter m. DAC
	32 - 34	4-fach-Filter
	35 - 36	Rhythmusgenerator
	37 - 38	Hallverstärker
	39 - 40	Tremolo
	41 - 42	Mischplatte
	43 - 44	MIDI - Interface
	45	MIDI - Anschlussplatte
	46 - 47	Netzteil+Endstufe
	48	Einschaltverzögerung
	49	Steckerplatte
	50	Blatt für eigene Notizen

Seite: 51 - 52	Selftest-Programm D180
53 - 54	I/O - Beschreibung
55	CPU - Beschreibung
56 - 57	DAC+MEG - Beschreibung
58	Filter m. DAC - Beschreibung
59	4-fach-Filter - Beschreibung
60	Rhythmusgenerator - Beschreibung
61	Tremolo - Beschreibung
62	Mischplatte - Beschreibung
63	MIDI-Interface - Beschreibung
64	Bedeutung der Signale
65 - 68	Ersatzteilliste D180
69 - 71	Einstellanweisung D180

Bestell-Nr.

Leiterpl. bestückt: 6 - 407. 960 - 1001

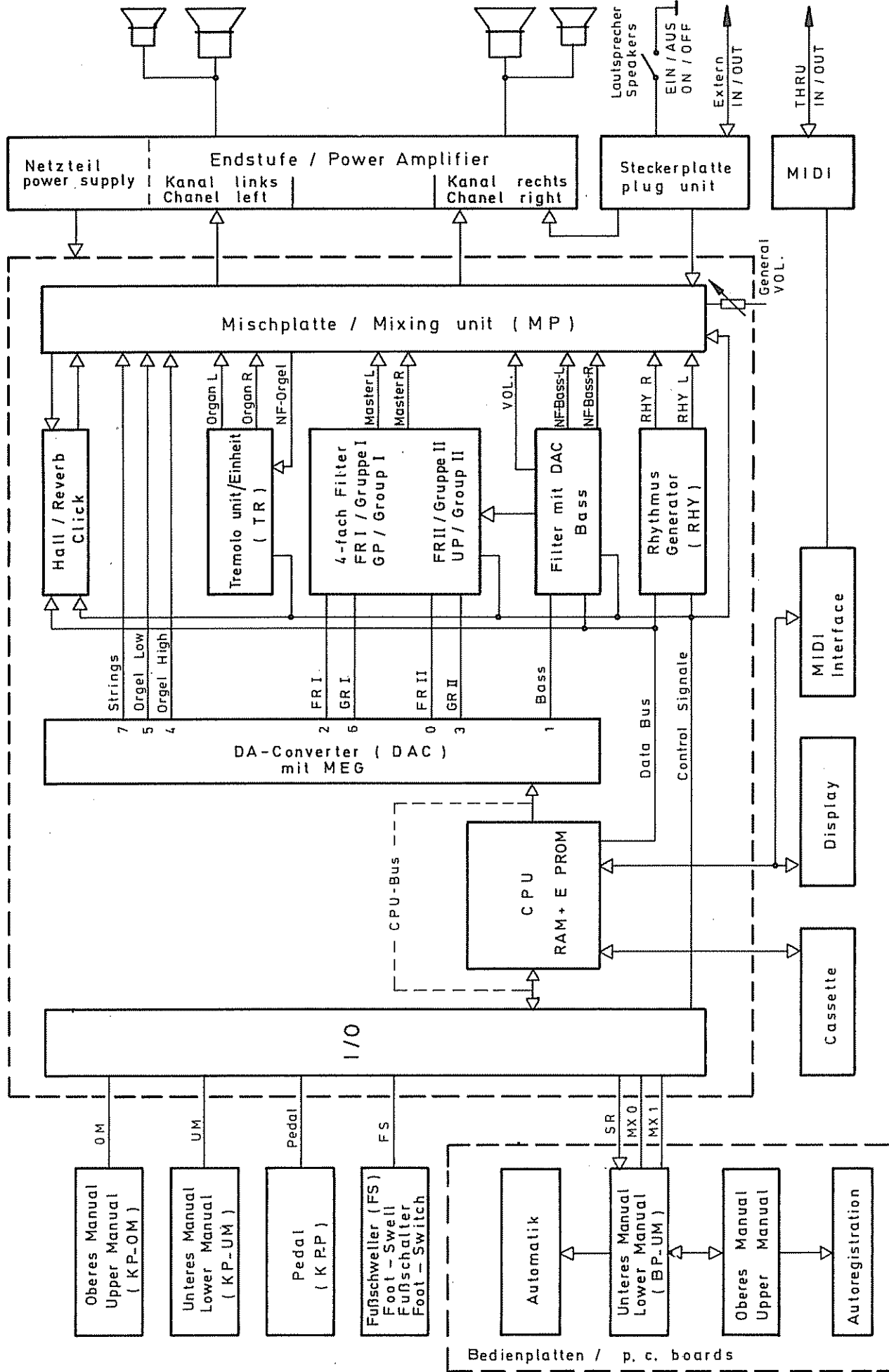
Leiterpl. unbestückt:

### Block - Schaltbild block diagram

**MATTH. HOHNER AG**  
7218 Troaringen

Benennung:

für Type: **SYMPHONIE D 180**



Alle Rechte aus diesen Unterlagen und ihrem Inhalt behalten wir uns vor (BGB, VWG, LITURHG).  
Unberechtigte Vervielfältigung, Weitergabe oder Vervielfältigung von Unterlagen oder deren Inhalt verpflichtet zu Schadensersatz.

Tag	Name, Kurz-Ze.	And. Mitteilung
Bearb.		Tag
Geprüft		Name, Kurz-Ze.

Anderungen vorbehalten

Bestell-Nr.

Leiterpl. bestückt: 6-407.450-30

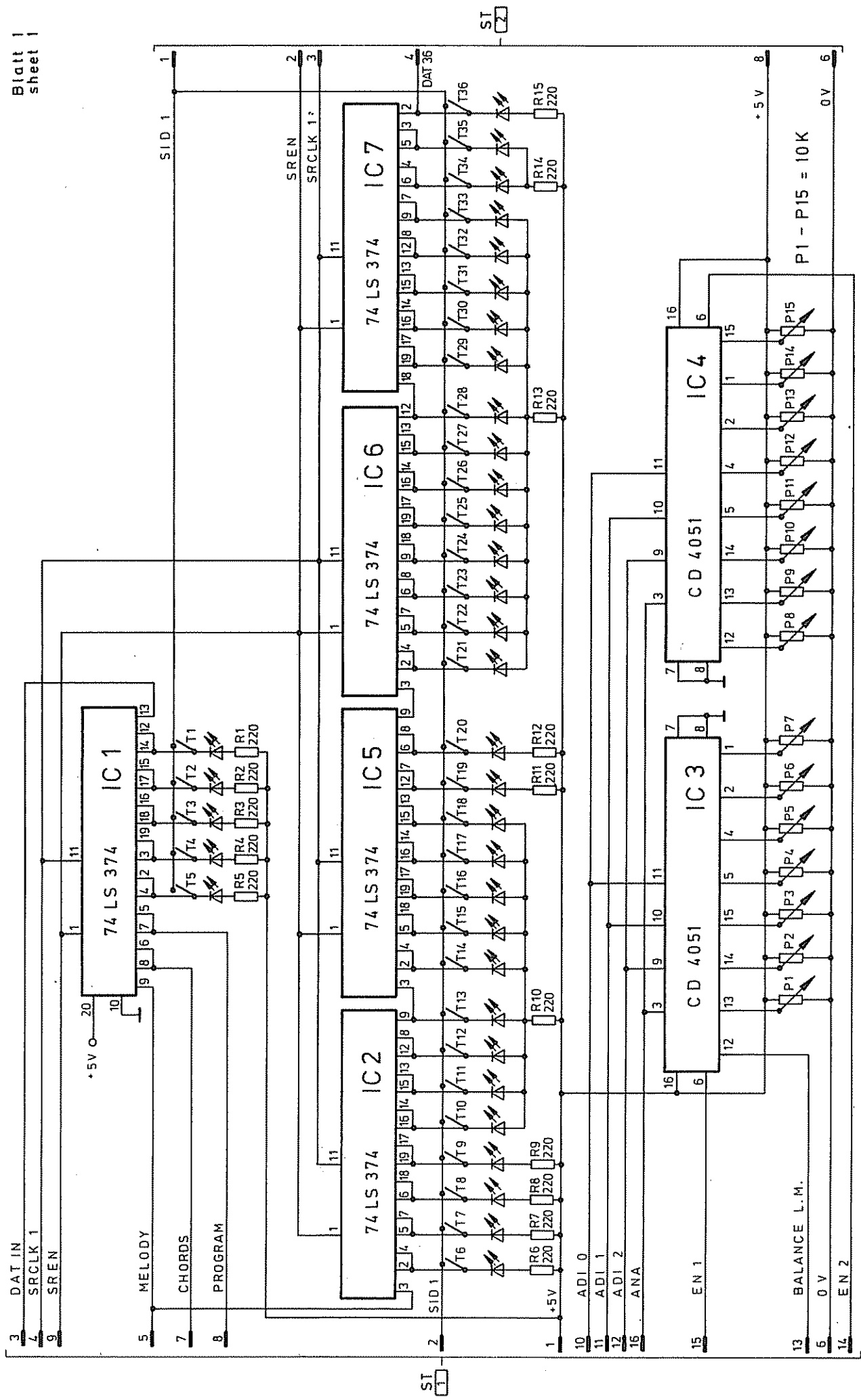
Leiterpl. unbestückt: 6-407.450-3001

Bedienplatte oberes Manual (BP-OM)  
p. c. board upper manual

MATTH. HOHNER AG  
7218 Trossingen

Benennung: SYMPHONIE D 180  
für Type:

Blatt 1  
Sheet 1



Tag	Name, Kurz-Ze.	Änd. Mitteilung
Bearb.		Tag
Geprüft		Name, Kurz-Ze.

Änderungen vorbehalten

Alle Rechte aus diesen Unterlagen und ihrem Inhalt behalten wir uns vor (BGB, VWG, LITURHG)  
Unberechtigte Verwertung, Weitergabe oder Vervielfältigung von Unterlagen oder deren Inhalt verpflichtet zu Schadenersatz

<b>M. HOHNER AG</b> 7218 Trossingen	Benennung:	Bestell-Nr.
	Bedienplatte oberes Manual (BP-OM) p. c. board upper manual  für Type: <b>SYMPHONIE D 180</b>	Leiterpl. bestückt: <b>6-407.450-30</b>  Leiterpl. unbestückt: <b>6-407.450-3001</b>

T 1	- CHURCH	Blatt 2
T 2	- THEATER	sheet 2
T 3	- JAZZ II	
T 4	- JAZZ I	
T 5	- ENSEMBLE	
T 6	- MONO PERC.	
T 7	- CLICK PERC.	
T 8	- PERC. 4'	
T 9	- PERC. 2 2/3'	
T10	- PIANO	
T11	- E.PIANO	
T12	- HONKYTONK	
T13	- ACCORDION	
T14	- BRASS 16'	
T15	- BRASS 8'	
T16	- VIBES	
T17	- HARPSI CHORD	
T18	- BANJO	
T19	- SUSTAIN	
T20	- LOWER MAN.	
T21	- SYNTH	
T22	- WAH GUITAR	
T23	- JAZZ GUITAR	
T24	- HAWAIIAN GUITAR	
T25	- TROMBONE	
T26	- TRUMPET	
T27	- JAZZ FLUTE	
T28	- SAX	
T29	- CLARINET	
T30	- PAN FLUTE	
T31	- WHISTLE	
T32	- SINGING VOICE	
T33	- VIOLIN	
T34	- MONO II	
T35	- MONO I	
T36	- PORTAMENTO	

Änderungen vorbehalten

	Tag	Name, Kurz-Ze.	Änd. Mitteilung				
Bearb.		<i>Ed</i>	Tag				
Geprüft			Name, Kurz-Ze.				

Bestell-Nr.

Letterpl. bestückt: 6 - 407. 450 - 30

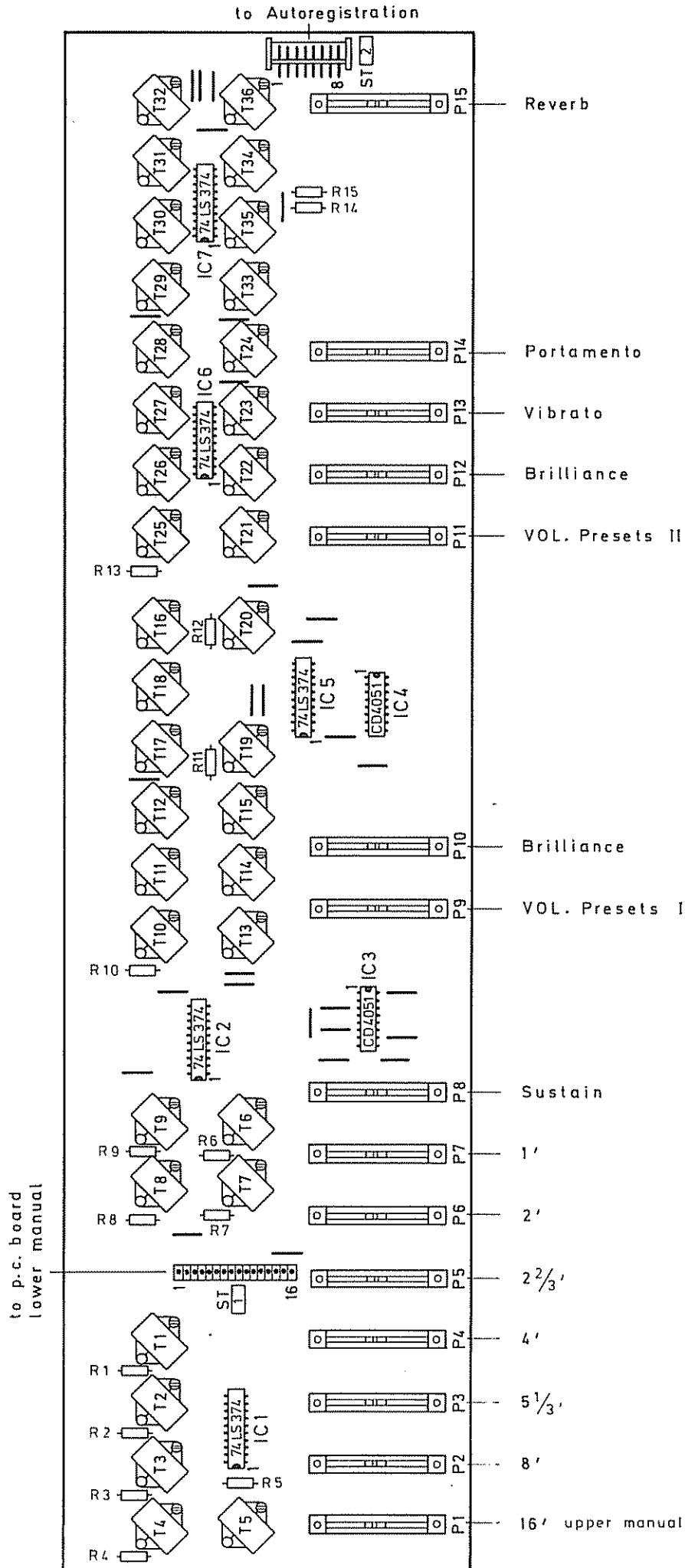
Letterpl. unbestückt: 6 - 407. 450 - 3001

Bedienplatte oberes Manual ( BP-OM )  
p. c. board upper manual

MATTH. HÖHNER AG  
7218 Trossingen

Benennung:

für Type: SYMPHONIE D 180



Bearb. Geprüft	Tag	Name, Kurz-Ze. (...)	And. Mitteilung Tag	Name, Kurz-Ze.
-------------------	-----	-------------------------	------------------------	----------------

Anfertigungen vorbehalten

Bestell-Nr.

Leiterpl. bestückt: 6-407.450-40

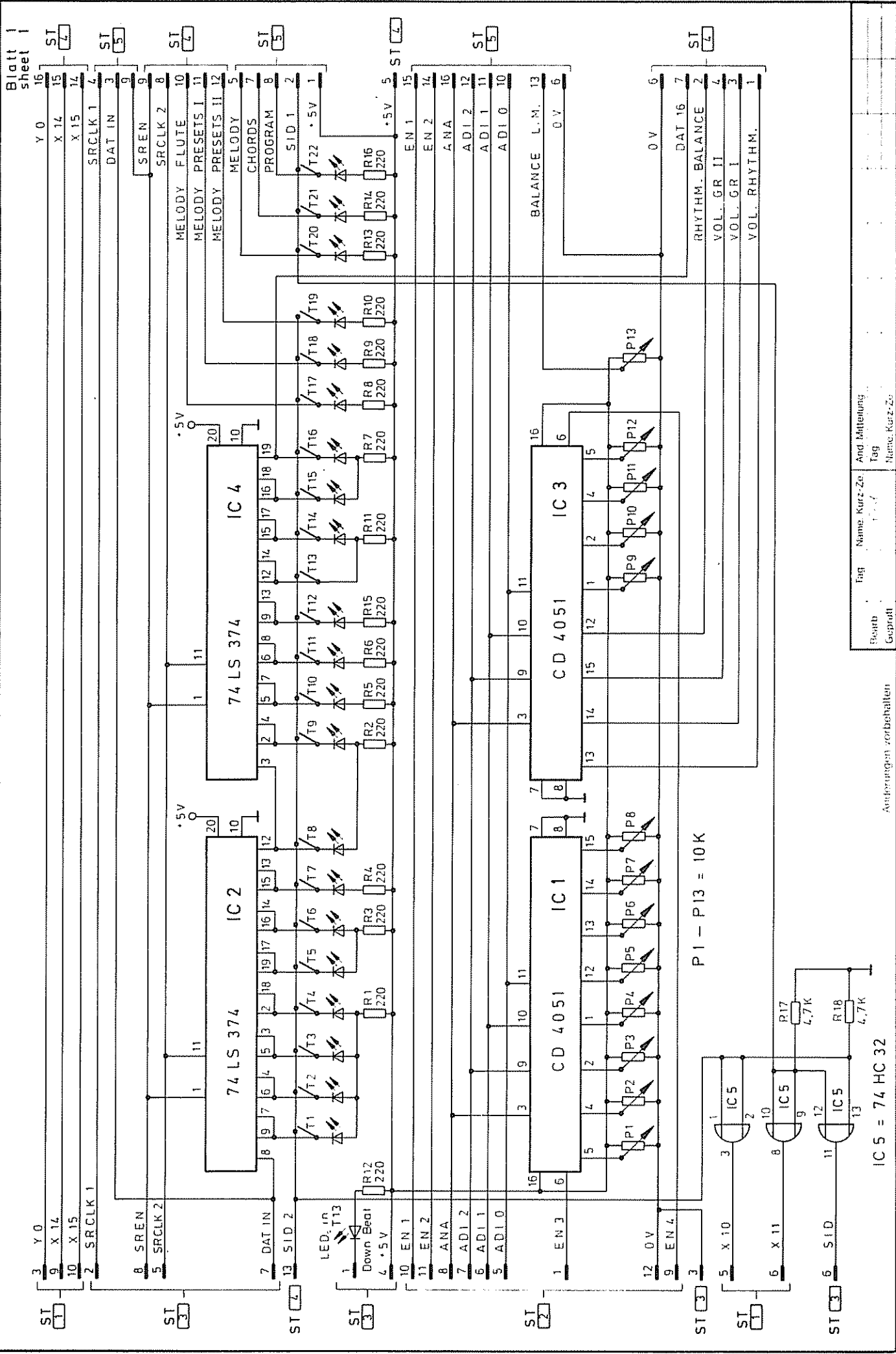
Leiterpl. unbestückt: 6-407.450-4001

Bedienplatte unteres Manual (BP-UM)  
p. c. board lower manual

MATTH. HOHNER AG  
7218 Troaringen

Benennung:

für Type: SYMPHONIE D 180



Alle Rechte an diesen Unterlagen und ihren Inhalten vorbehalten. Änderungen vorbehalten. Unberechtigte Vervielfältigung, Weitergabe oder Vervielfältigung von Unterlagen oder deren Inhalt verpflichtet zu Schadensersatz (BGBl. I Nr. 100, BGBl. I Nr. 100, BGBl. I Nr. 100).