

HOHNER



Service Unterlagen

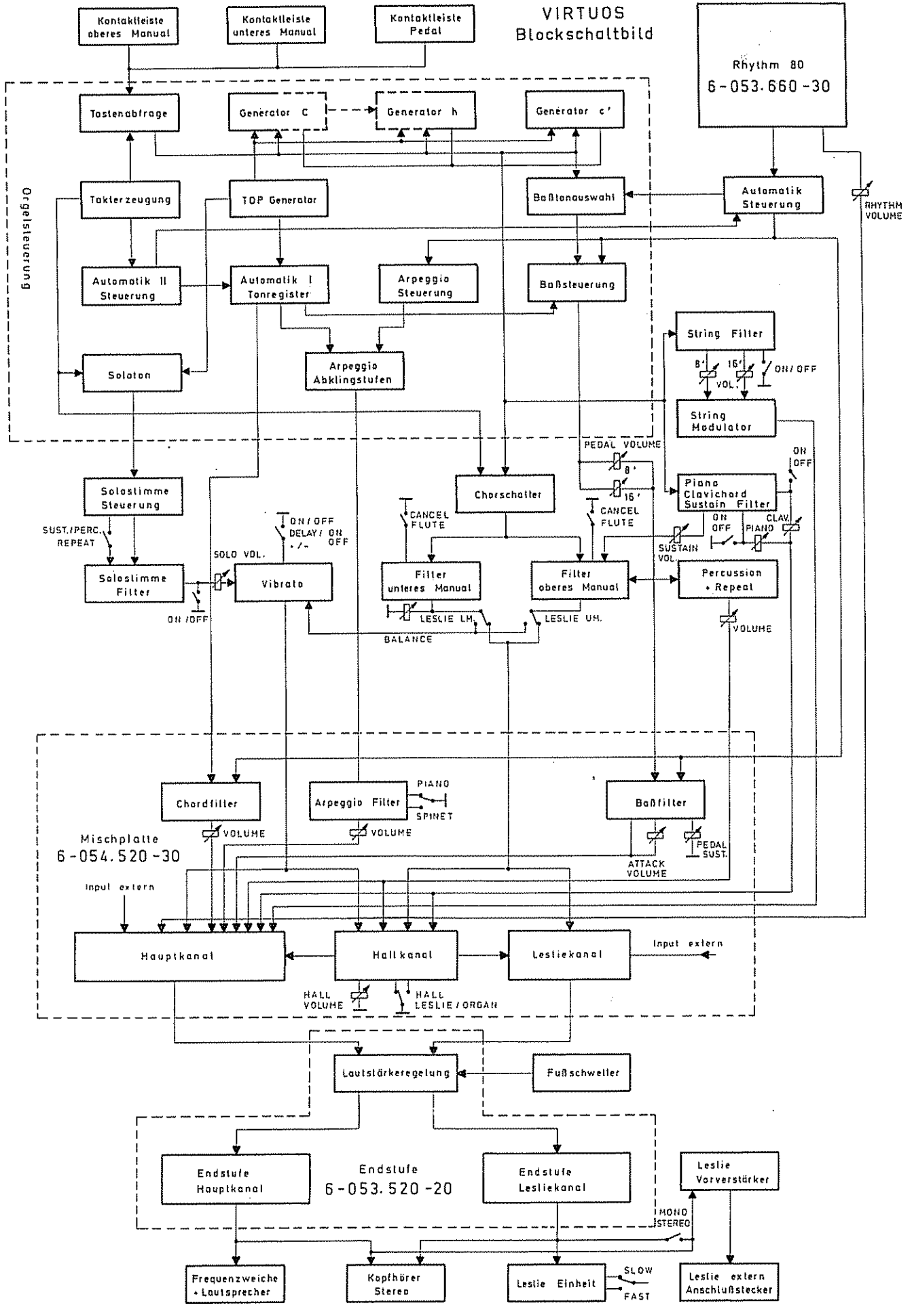
HOHNER Virtuos

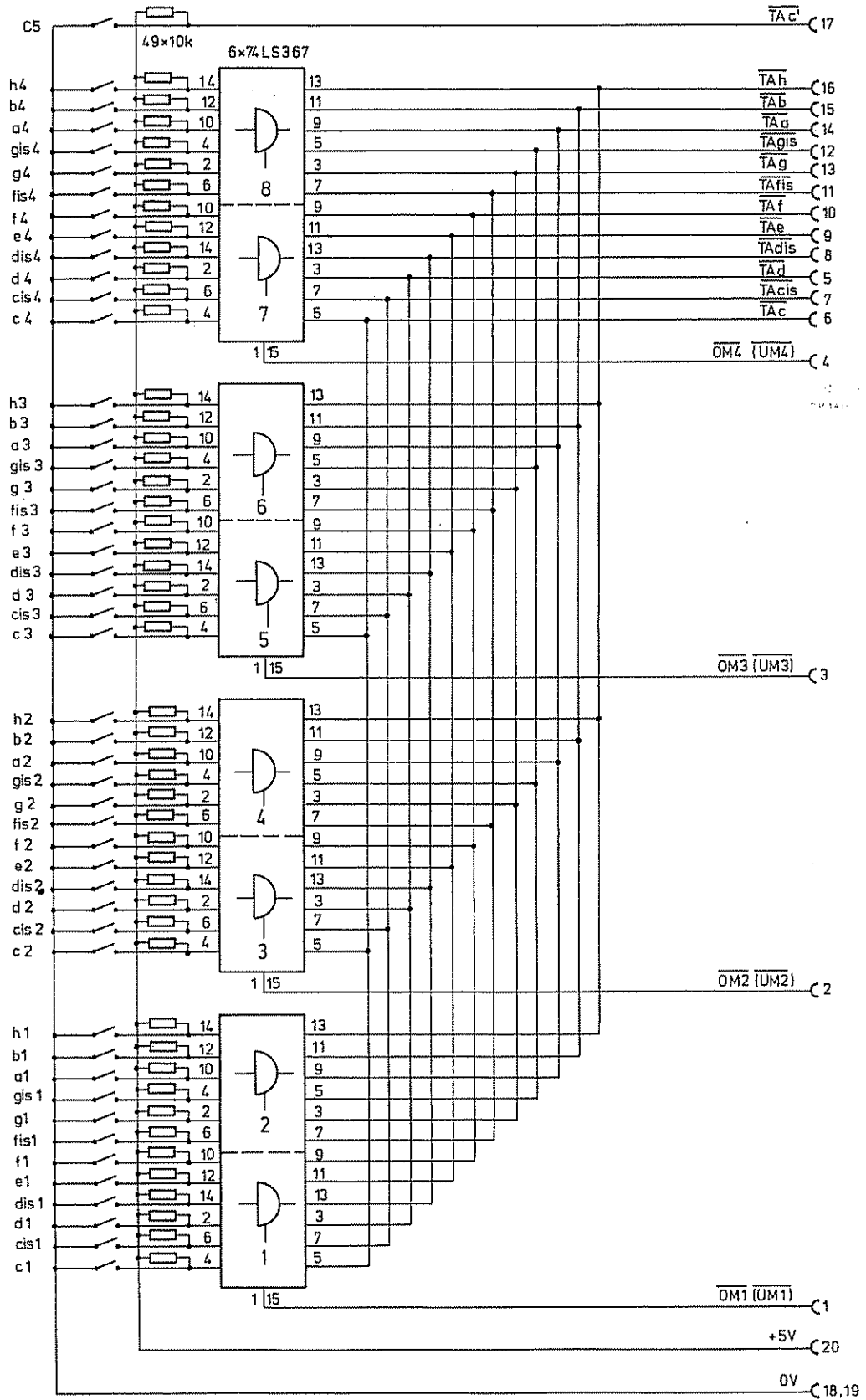
MATTH. HOHNER AG 7218 TROSSINGEN

Inhaltsverzeichnis

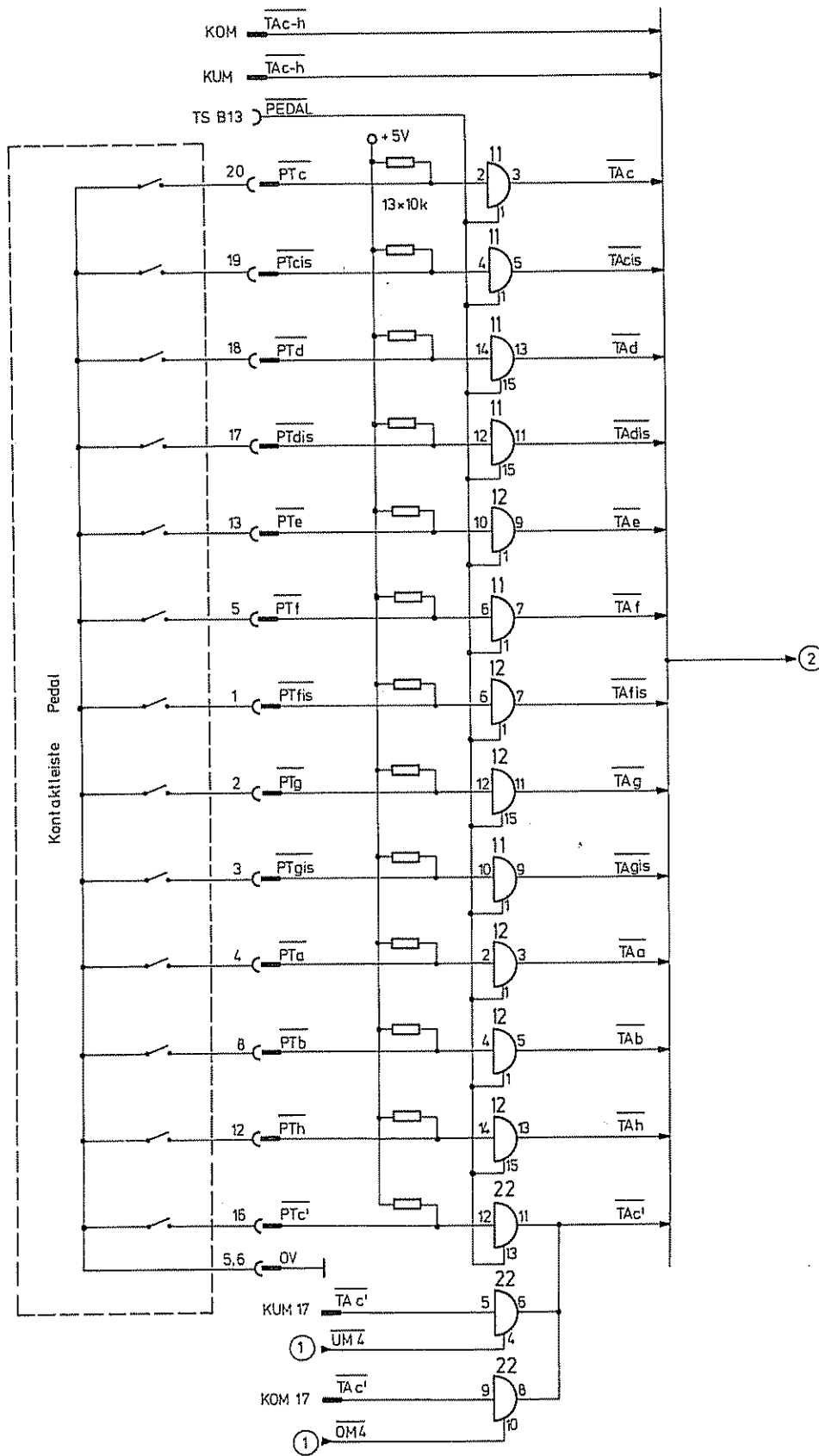
Bezeichnung	Seite
Blockschaltbild	3
Kontaktleiste oberes-, unteres Manual	4
Kontaktleiste Pedal	5
Grundplatte Orgelsteuerung	6 – 11
Tonsteuerung	12 – 14
Generatorplatte c'	15
Generatorplatten c – h	16 – 19
Automatik I	20 – 22
Arpeggio-Abklingstufen	23
Automatik II	24, 25
Arpeggio- und Baßsteuerung	26, 27
Filter oberes Manual	28, 29, 32
Filter unteres Manual	30, 32
Vibrato	31, 32
Percussion und Repeat	33
Solostimme	34, 35
Stringfilter	36, 37
Mischplatte	38 – 42
Leslie-Vorverstärker	43
Endstufe	44
Netzteil	45, 46

VIRTUOS Blockschaltbild





Bearb.	Name, Kurz-Ze.	And. Index	And. Mittellinje
Geprüft			
Norm			
		Tag	Name, Kurz-Ze



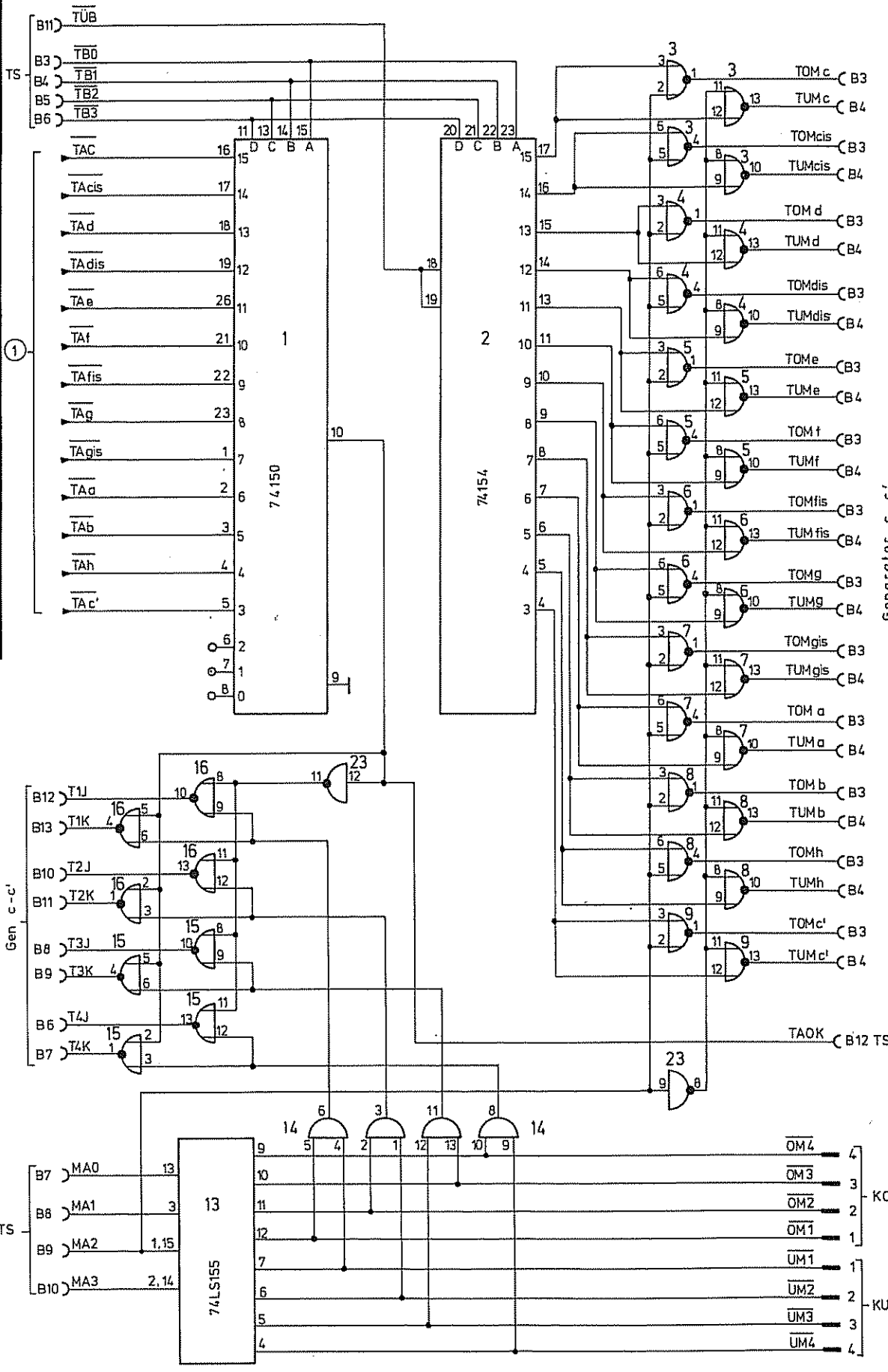
Tag	Name, Kurz-Ze.	And. Index	And. Mittellung
Bearb.	Geprüft	Tag	Name, Kurz-Ze.
Norm			

Entwicklungsdokumentation

MATH. HOHNER AG
7216 TROSSINGEN

VIRTUOS
Grundplatte (GP)
Tastenabfrage

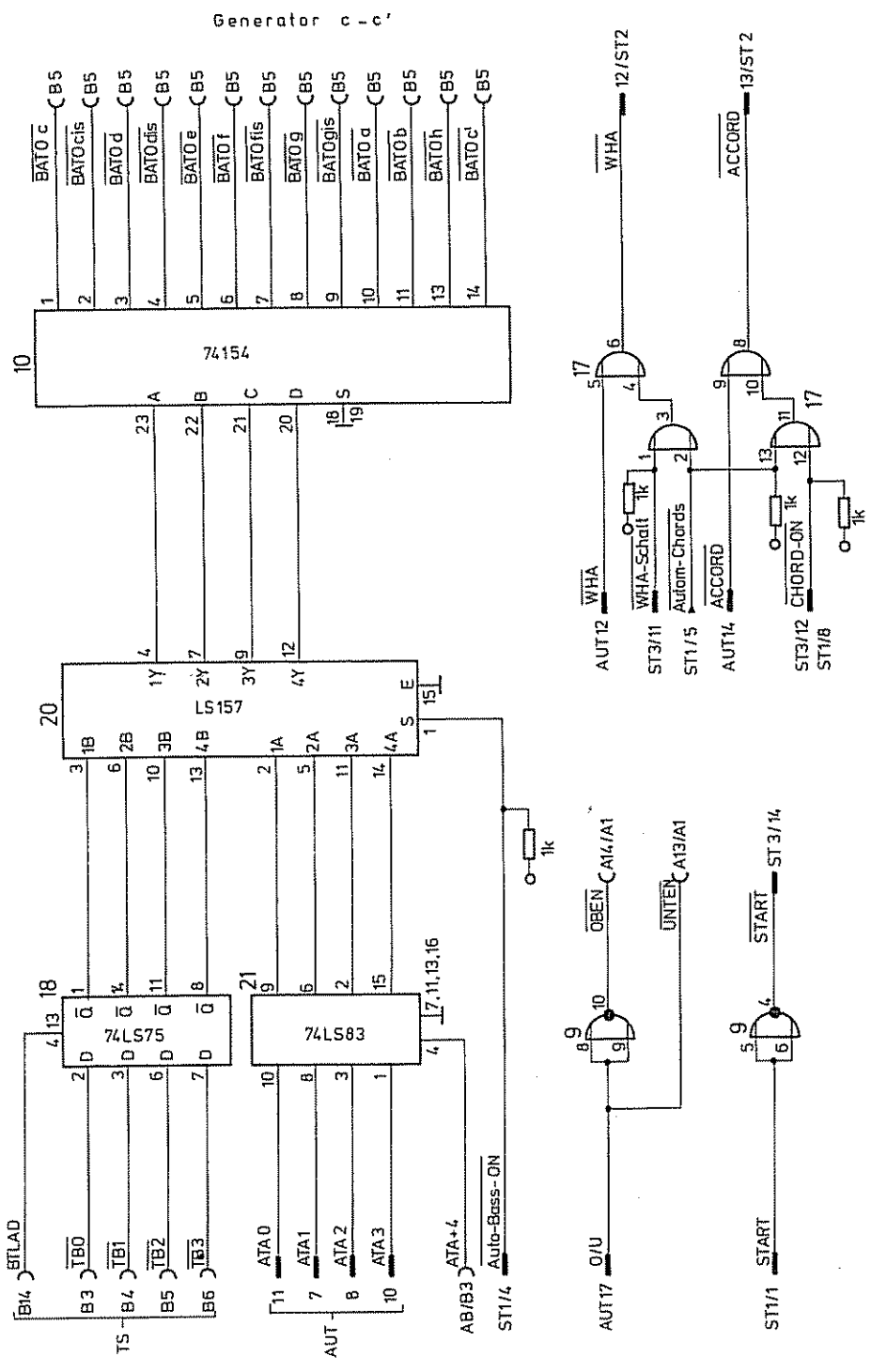
Band Kapitel Abschnitt
6-054.410-10



Generator c-c'

Tag		Name, Kurz-Ze.	And. Index	And. Mitteilung	Tag		Name, Kurz-Ze.

- 2 -

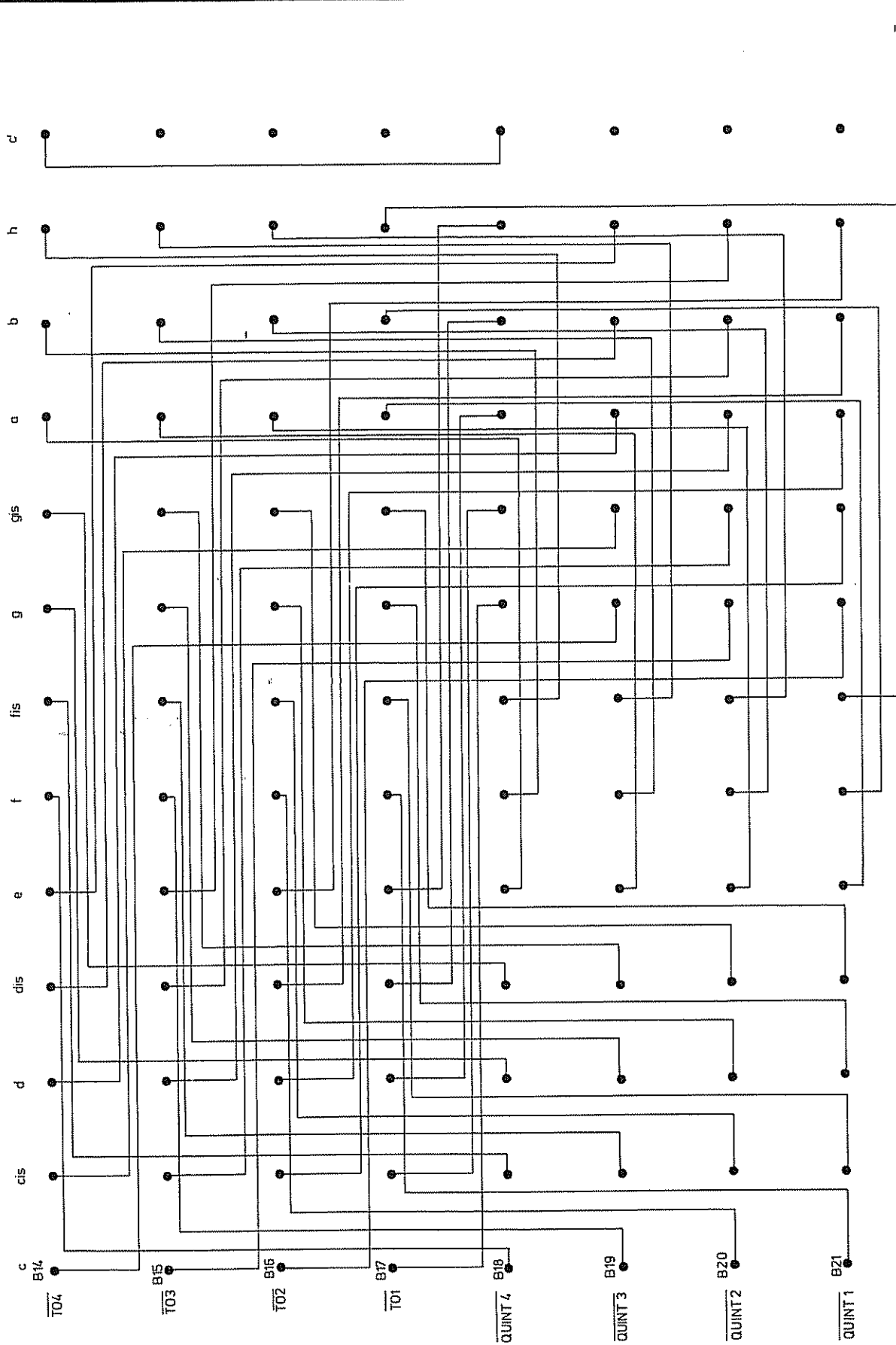


Tag	Name, Kurz.Ze.	And. Index
		And.Mitteilung
		Tag
		Name, Kurz.Ze.
Bearb.		
Geprüft		
Norm		

MATTH. HOHNER AG
 7218 TROSSINGEN

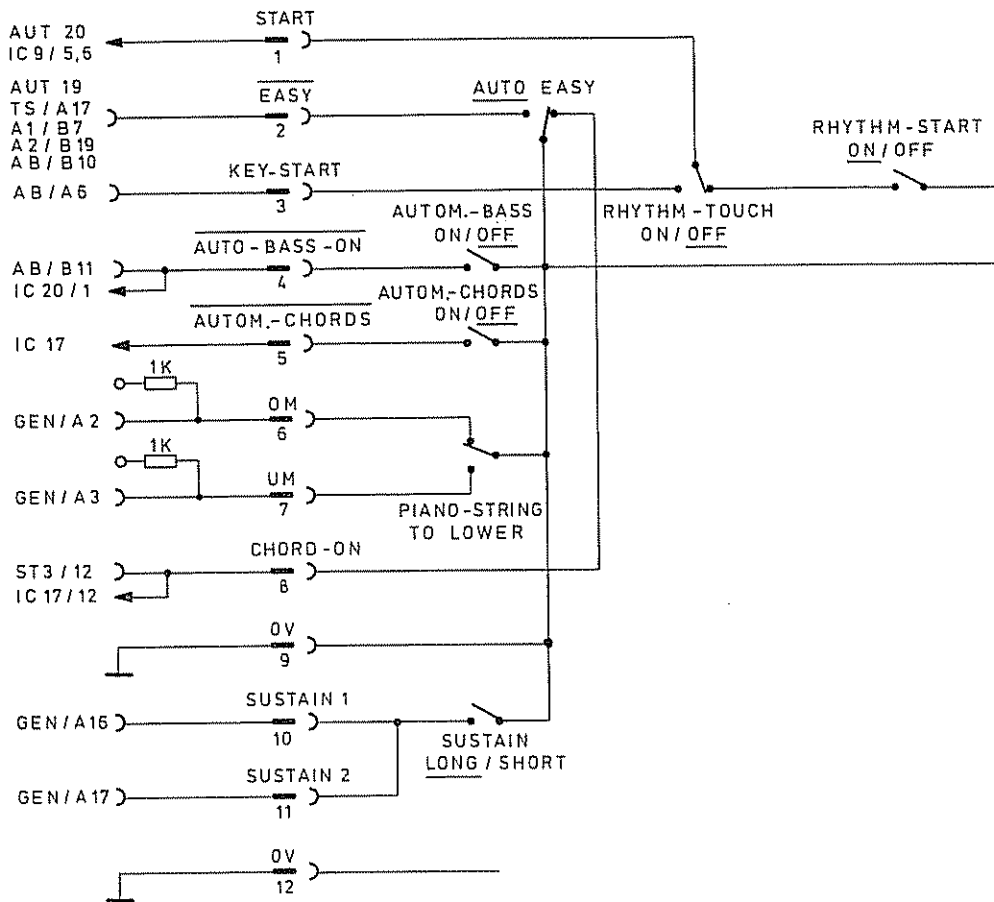
Entwicklungsdokumentation
 VIRTUOS
 Grundplatte (GP)
 Verharfung Generatorplatten

Band
 Kapitel
 Abschnitt
 6-054.410-00

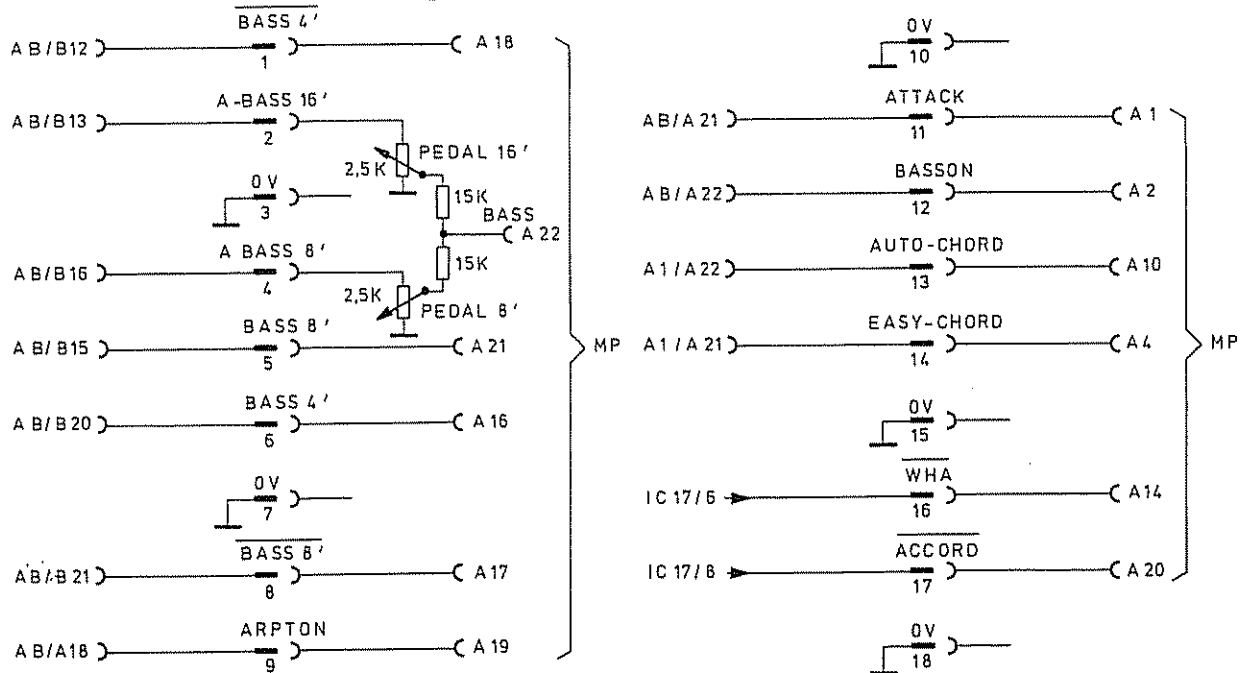


Bearb.	Tag	Name, Kurz-Ze.	And. Index
Geprüft			And. Mitteilung:
Norm			Tag
			Name, Kurz-Ze.

Stecker 1 (ST.1)

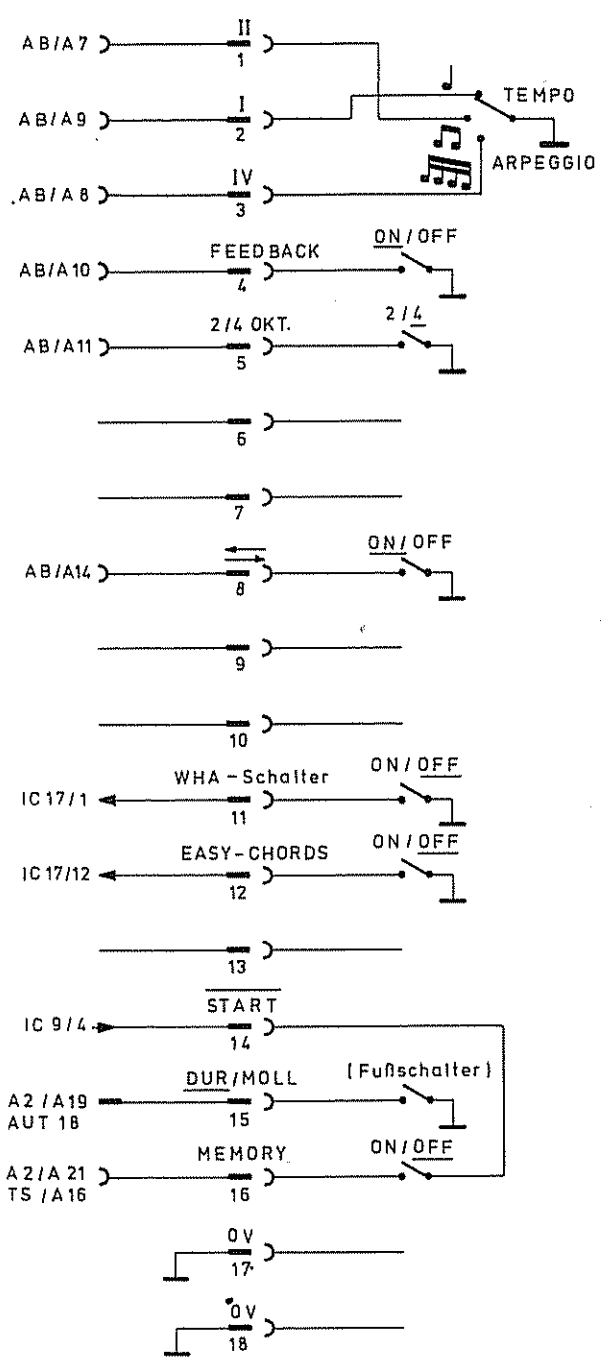


Stecker 2 (ST.2)

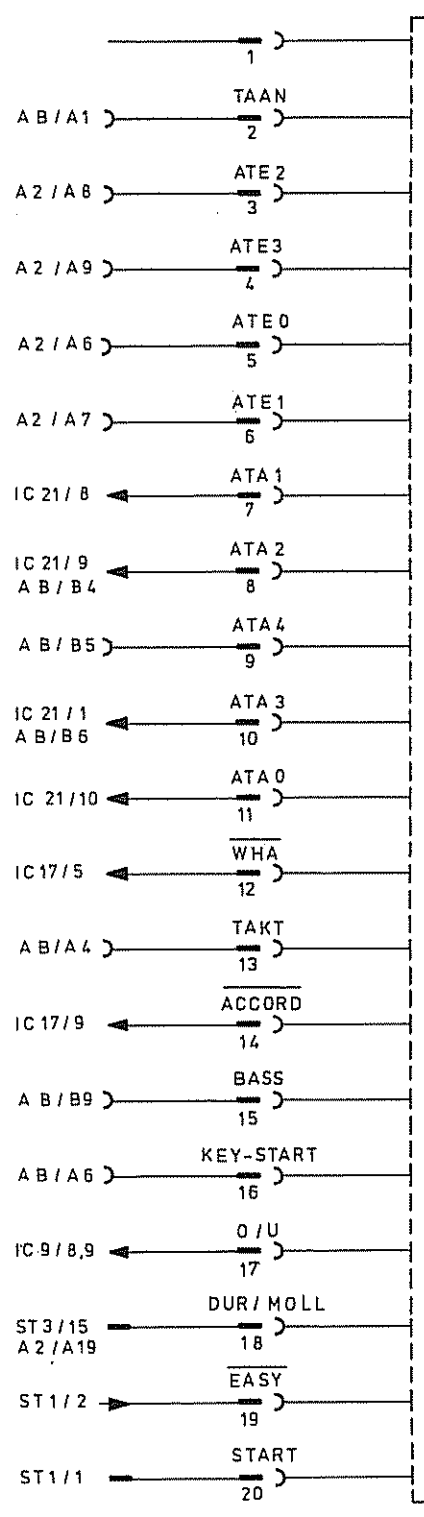


Tag	Name, Kurz-Ze.	And. Index	And. Mittellung	Tag	Name, Kurz-Ze.

Stecker 3 (ST.3)

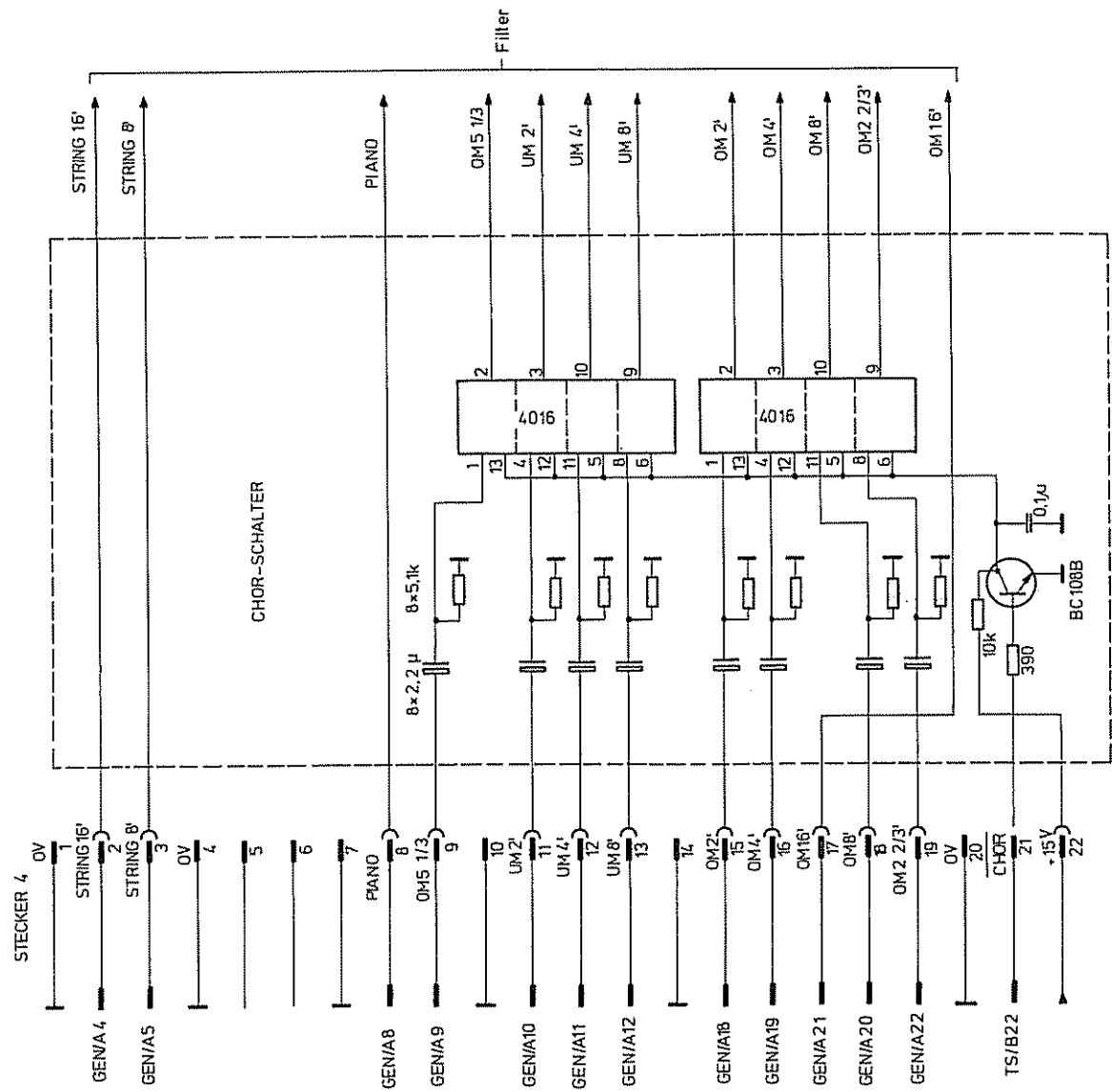


Automatikstecker (AUT)



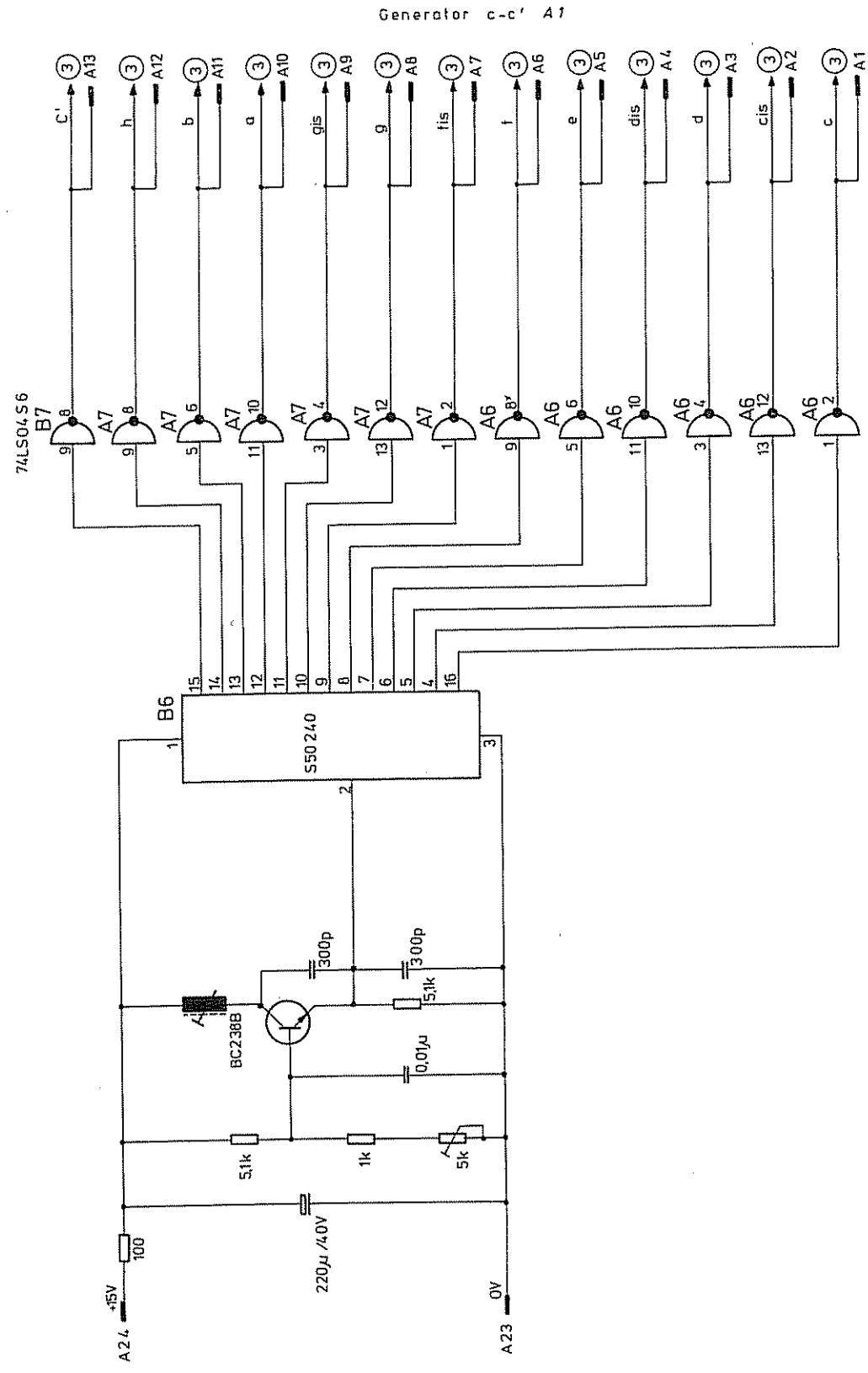
Automatiksteuerung

Bearb.	Tag	Name, Kurz-Ze.	And. Index	And. Mitteilung	Name, Kurz-Ze.
Geprüft	Tag				
Norm					



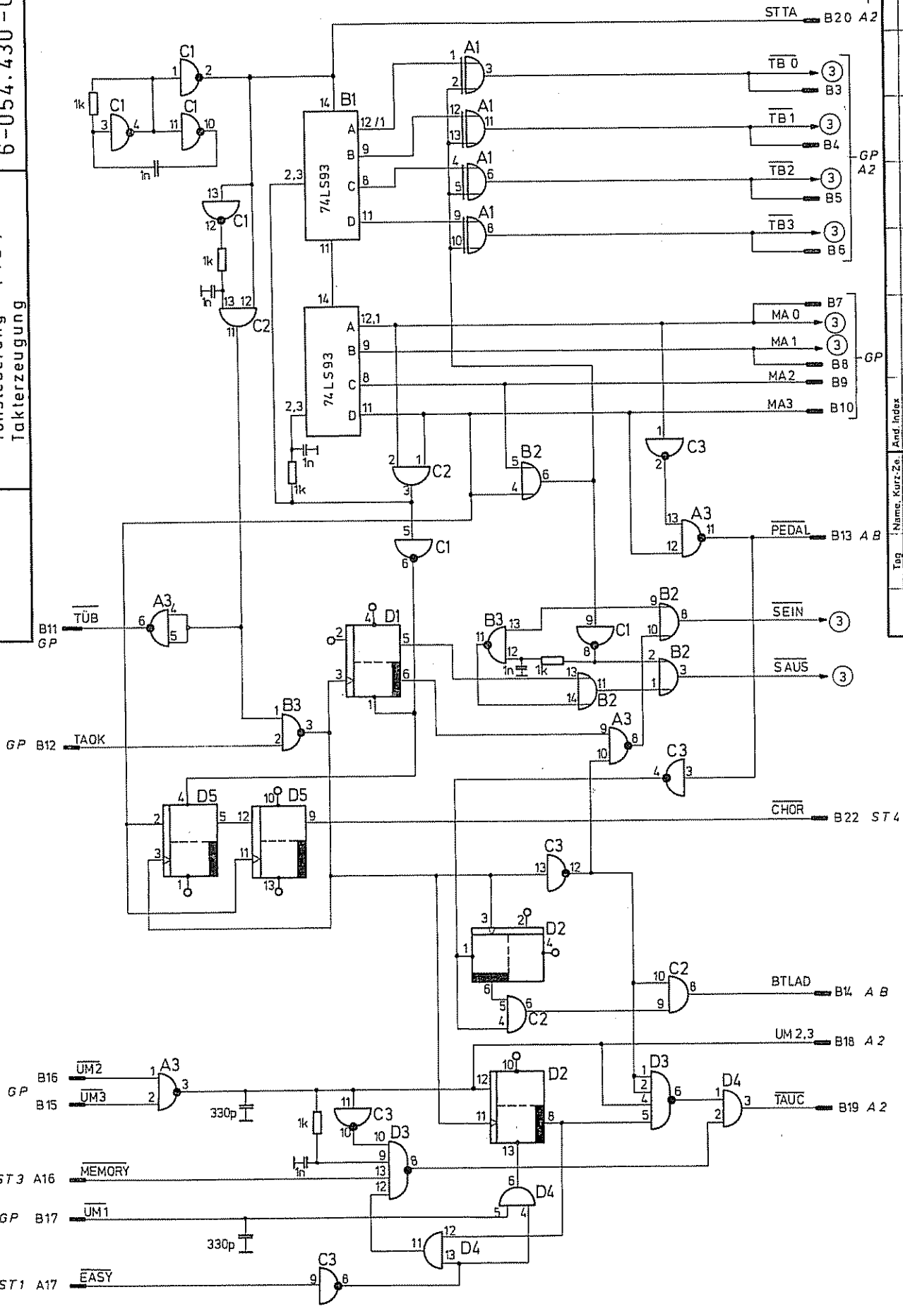
Bearb.	Tag	Name, Kurz-Ze.	And. Index
Ceprüft			And. Mitteilung!
Norm			Tag
			Name, Kurz-Ze.

MATTH. HOHNER AG 7218 TROSSINGEN	Entwicklungsdokumentation		Band	Abchnitt
	VIRTUOS Tonsteuerung (TS) TOP-Generator		6-054.430-00	

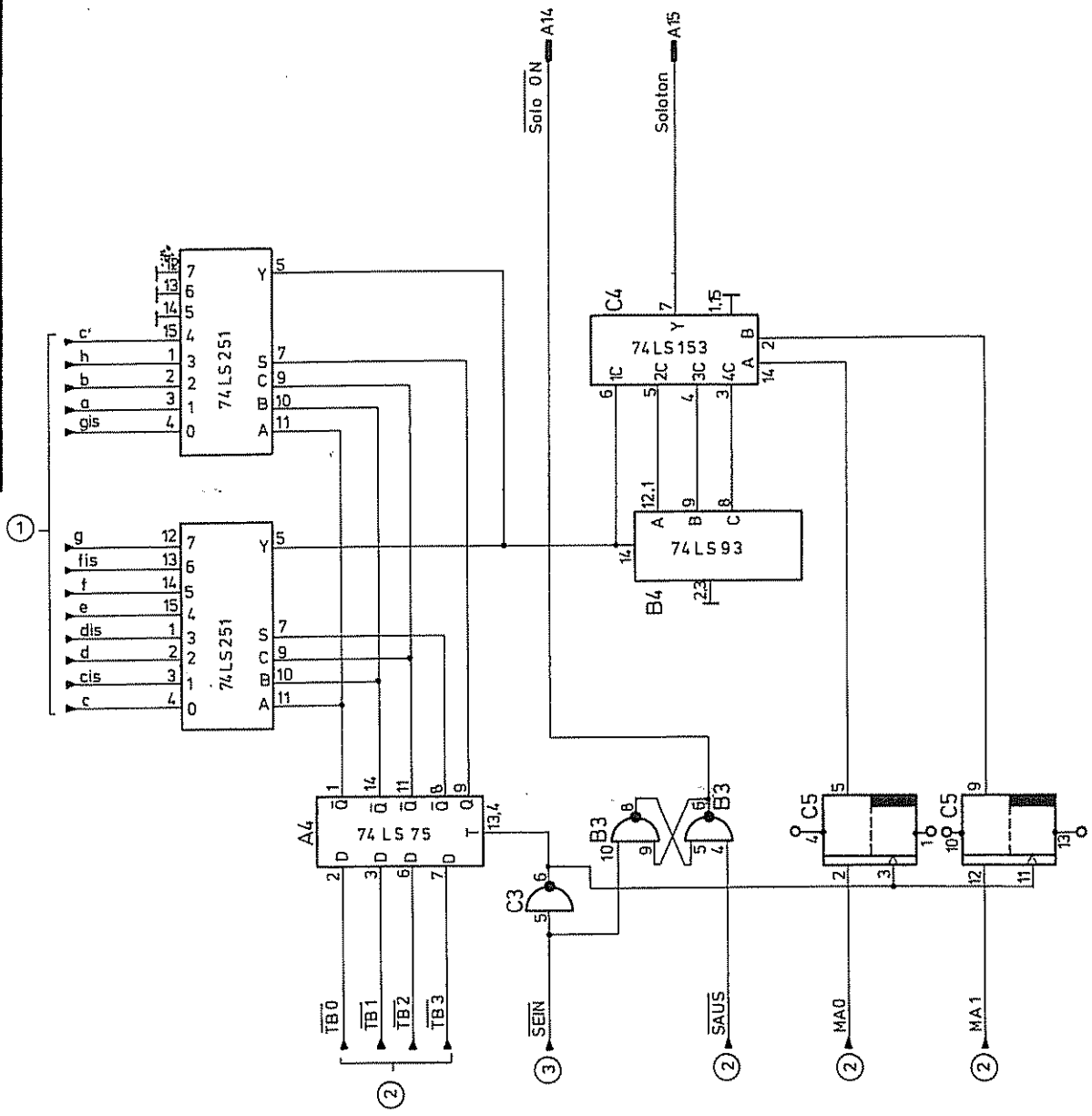


Tag	Name, Kurz-Ze.	Änd. Index

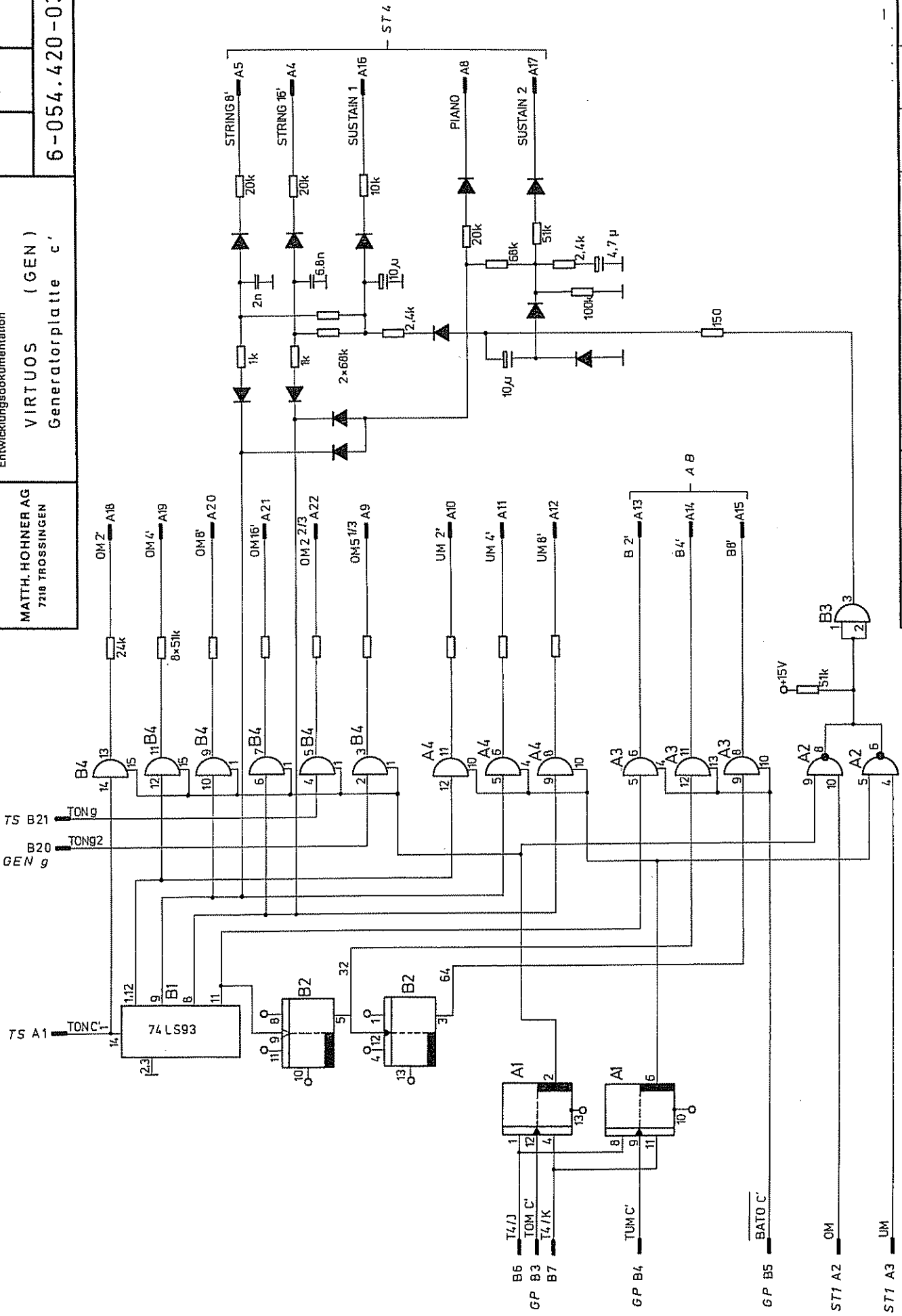
Beprb.	Änd. Mitteilung
Geprüft	Tag
Norm	Name, Kurz-Ze.



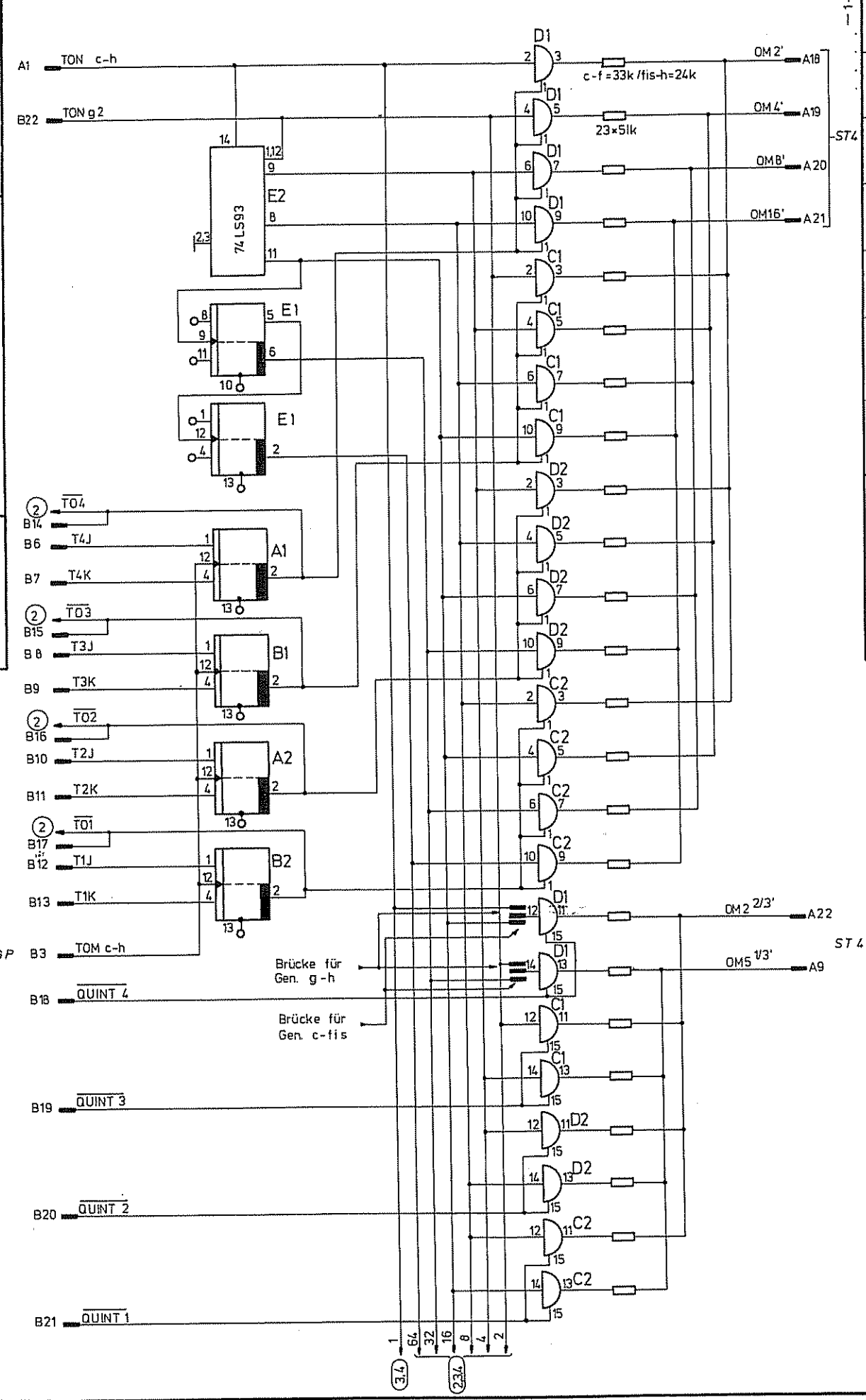
Name, Kurz-Ze.		And. Index	And. Mittelung:	
Tag	Name, Kurz-Ze.	Tag		
Bearb.	Geprüft	Nbrm		



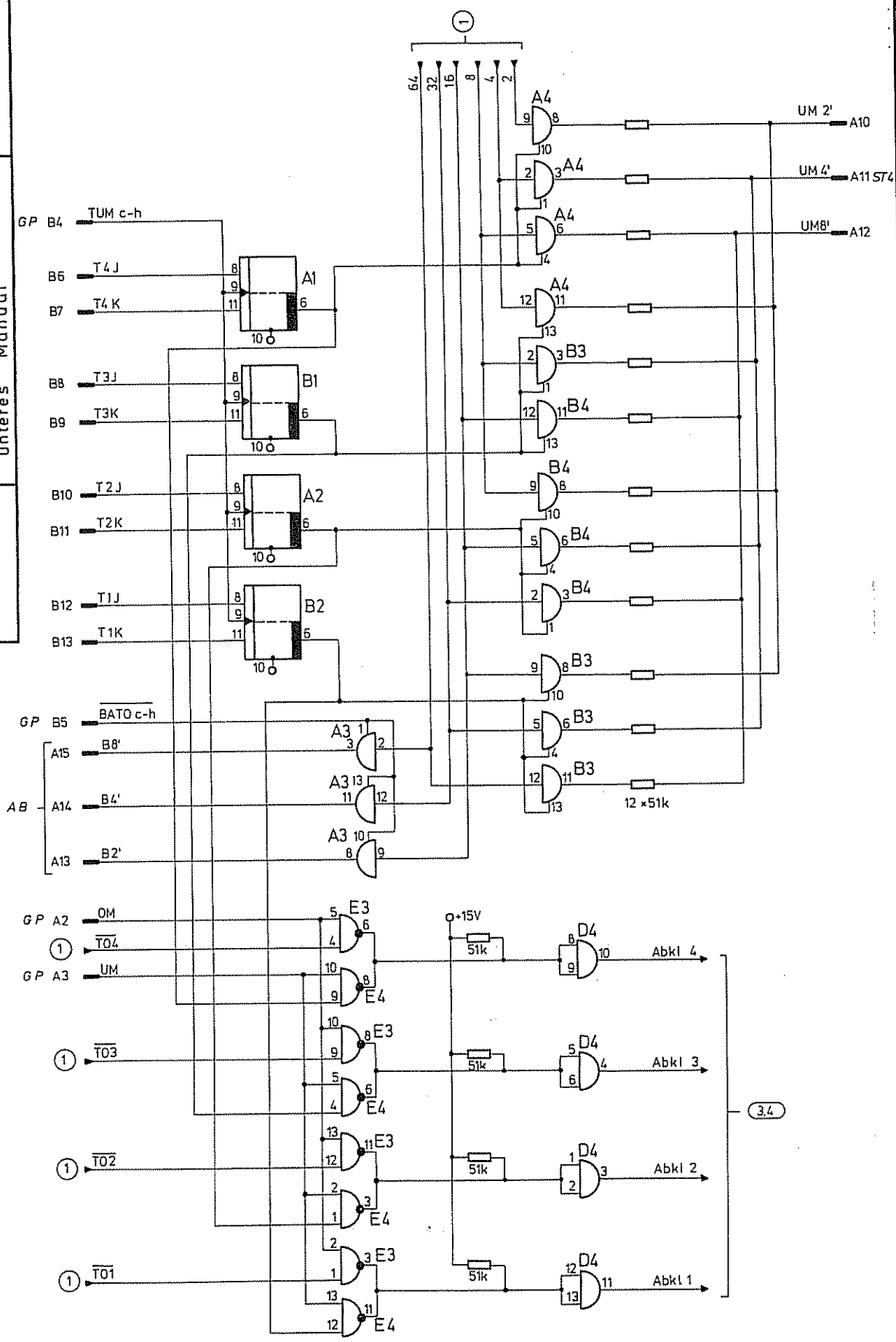
Tag	Name, Kurz-Ze.	And. Index
Bearb.	And. Mittellung	
Geprüft	Tag	Name, Kurz-Ze.
Norm		



Tag	Name, Kurz-Ze.	And. Index
		And. Mittellung
		Tag
		Name, Kurz-Ze.
		Norm

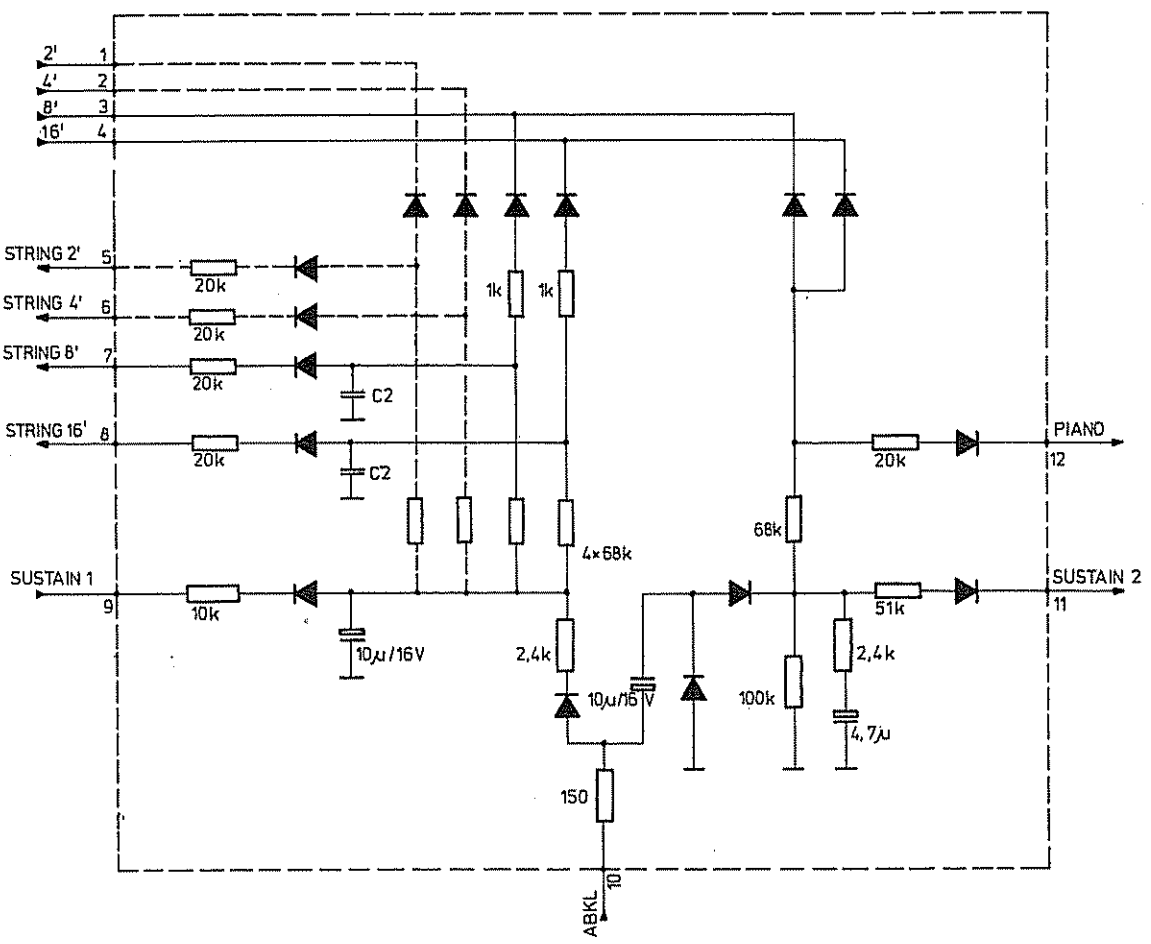


Name, Kurz-Ze.		And. Index	And. Mitteilung	Name, Kurz-Ze.
Tag	Tag	Tag	Tag	Tag
Bearb. Norm	Geprüft			



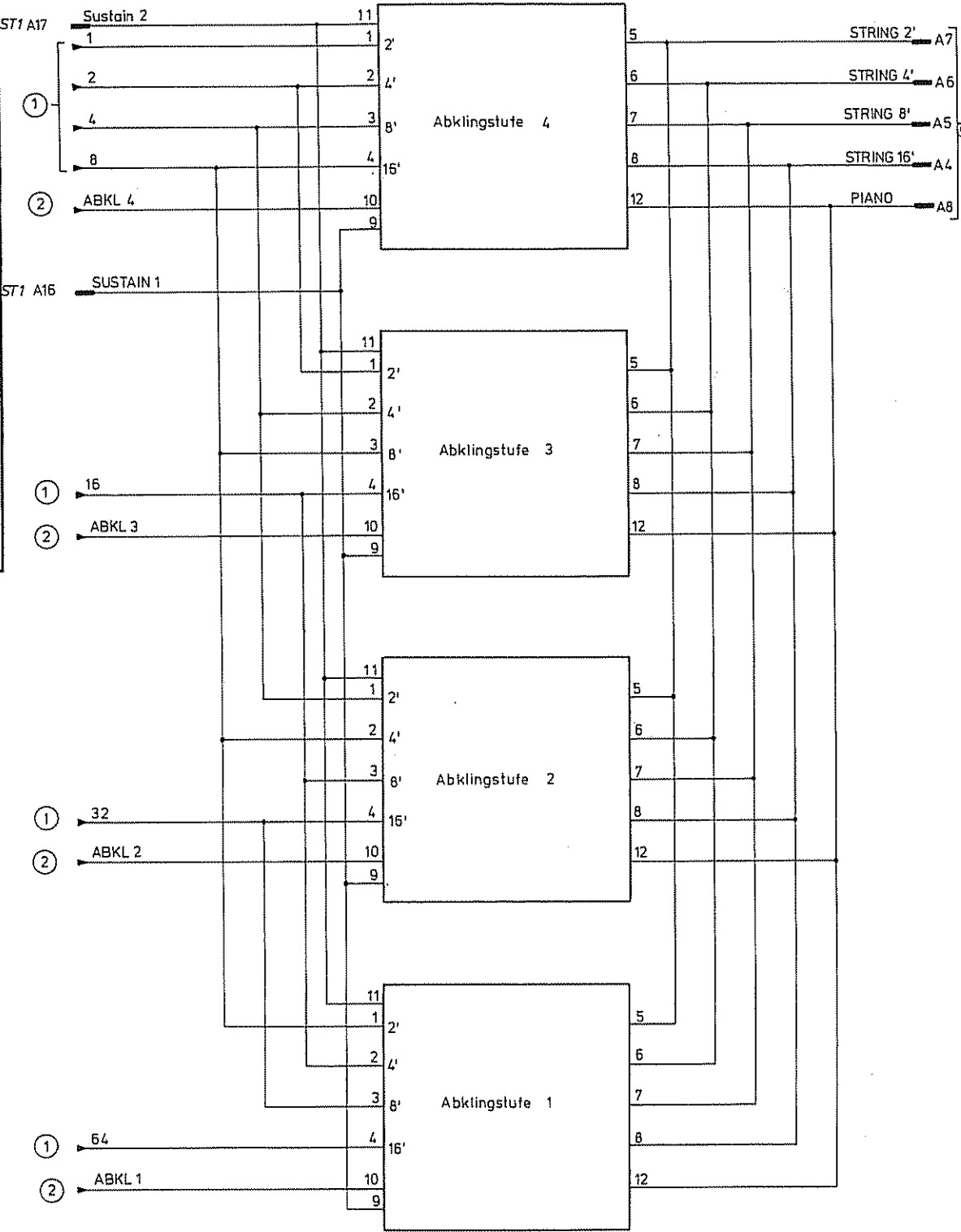
- 2 -

Tag	Name, Kurz-Ze.	And. Index	And. Mittelung	Tag	Name, Kurz-Ze.
Bearb.					
Geprüft					
Norm					

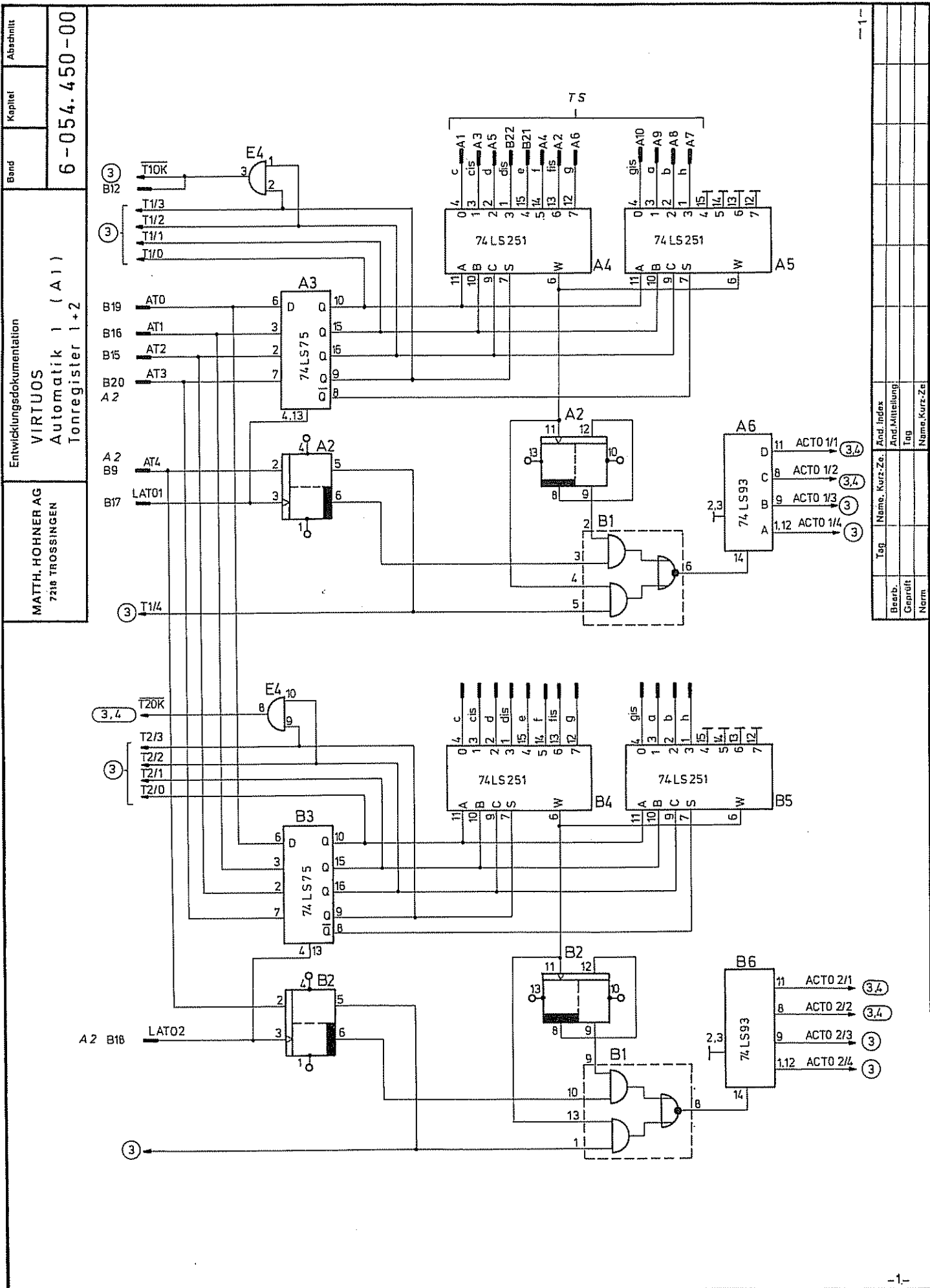


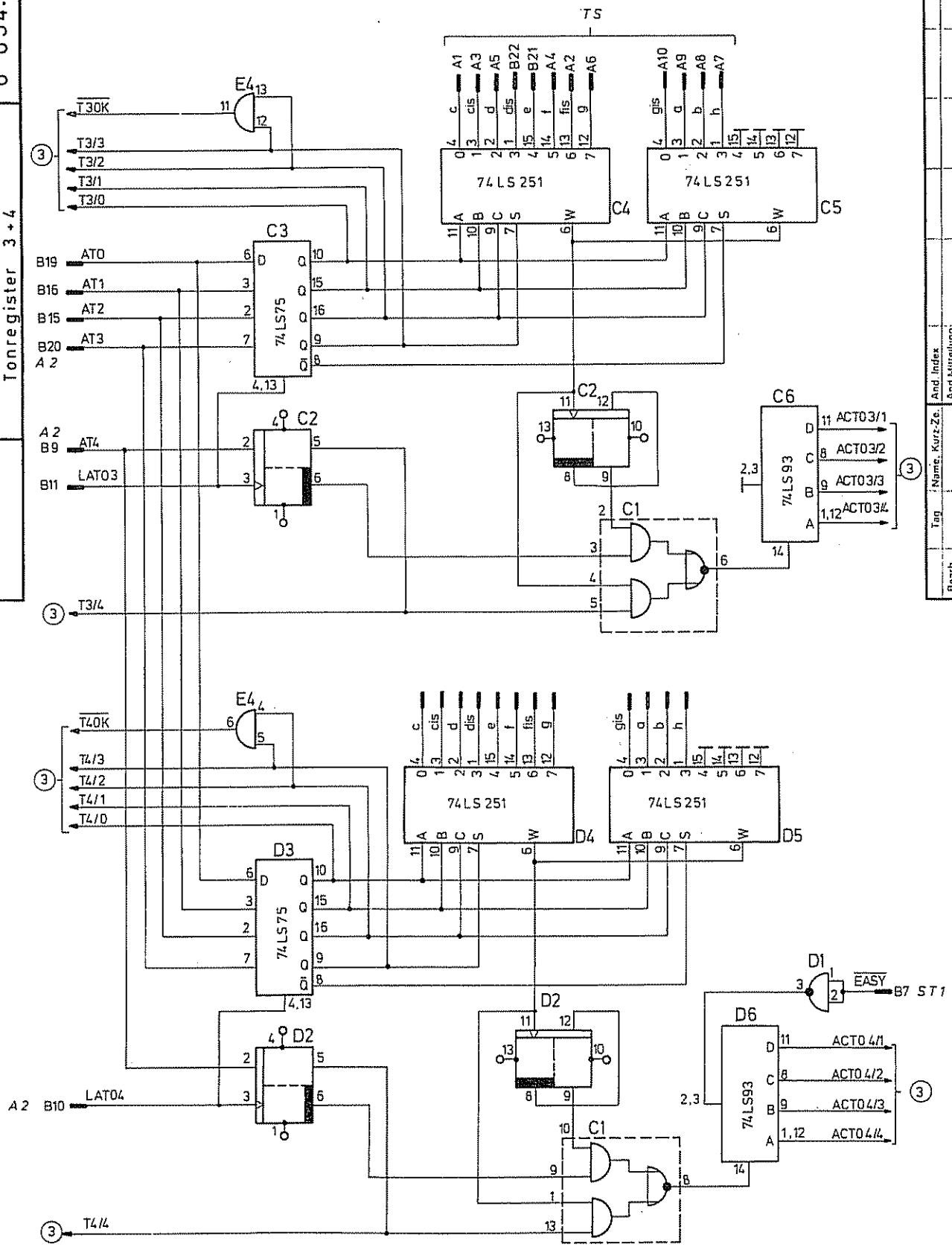
		ABKL 1	ABKL 2	ABKL 3	ABKL 4
Gen. c-f	C 1	0,1 μ	0,047 μ	0,022 μ	0,01 μ
Gen. fis-h	C 1	0,068 μ	0,033 μ	0,015 μ	6800 p
Gen c-f	C 2	0,047 μ	0,022 μ	0,01 μ	4700 p
Gen fis-h	C 2	0,033 μ	0,015 μ	6800 p	2000 p

--- --- = Bei Virtuos nicht bestückt !



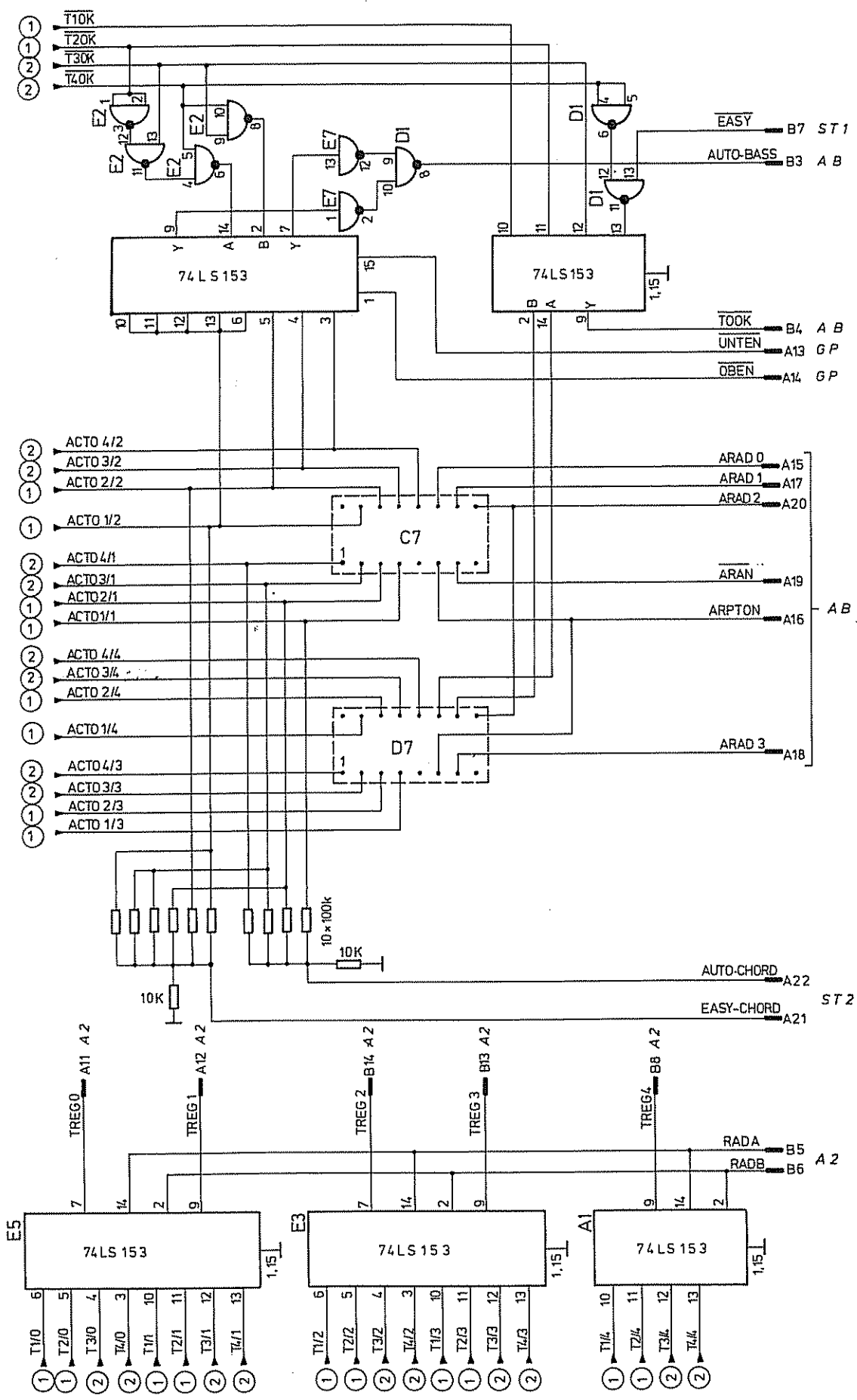
Bearb.	Tag	Name, Kurz-Ze.	Änd. Index	Änd. Mitteilung
Ceprüft	Tag	Name, Kurz-Ze.	Tag	Name, Kurz-Ze.
Norm				



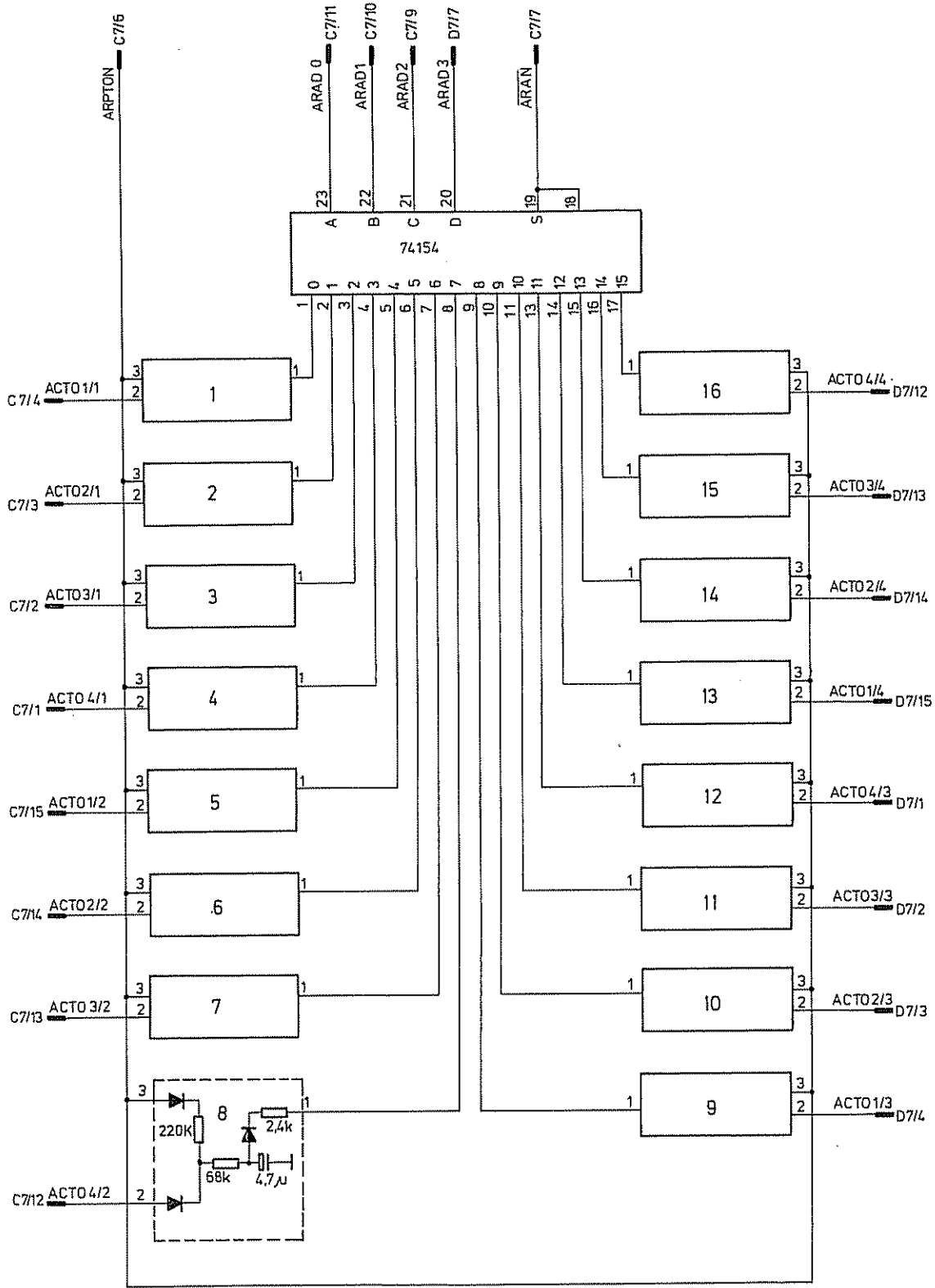


- 2 -

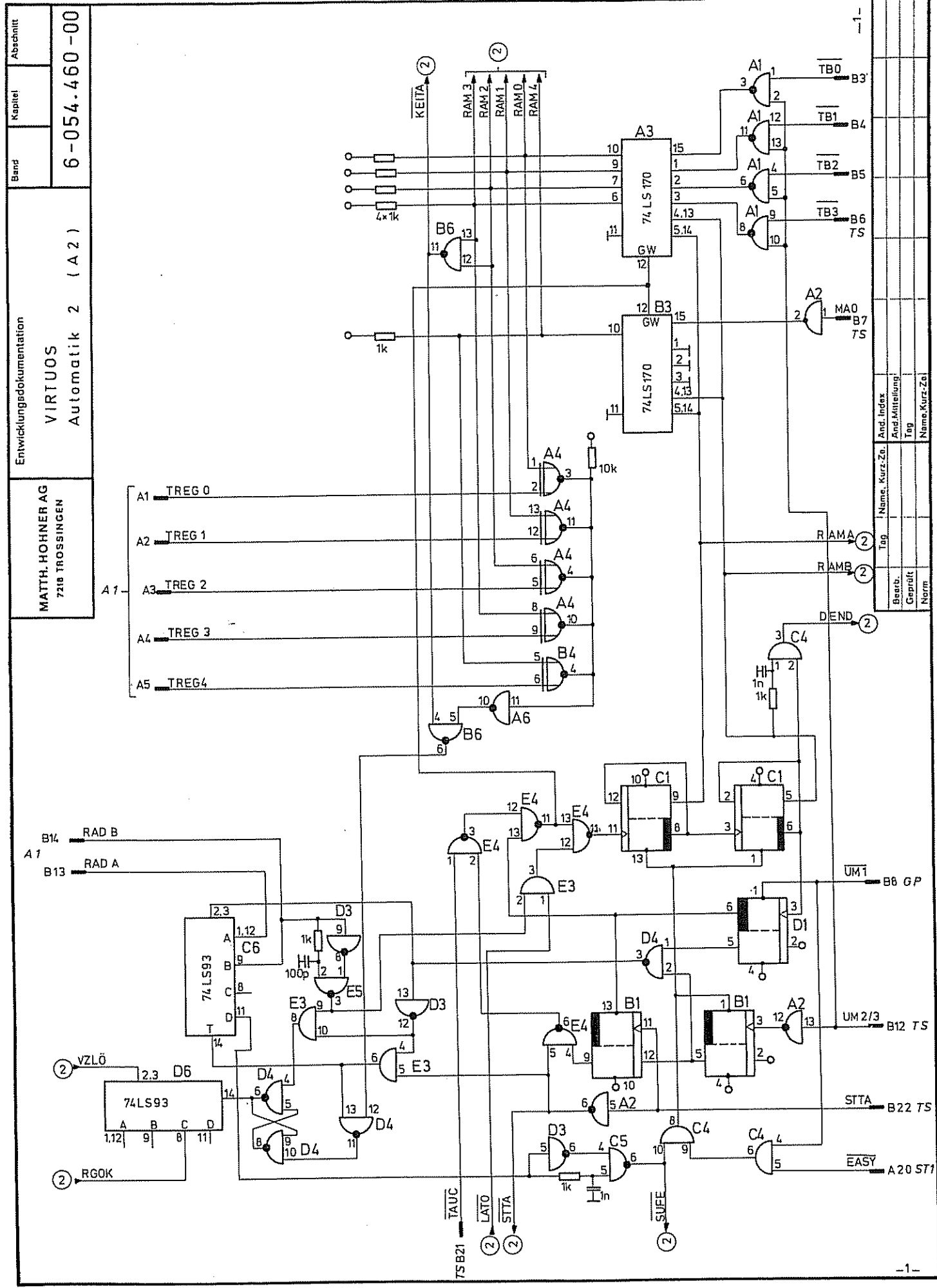
Bearb.	Geprüft	Norm	Tag	Name, Kurz-Ze.	And. Index	And. Mitteilung



Tag	Name, Kurz-Ze.	Änd. Index	Änd. Mitteilung
		Tag	Name, Kurz-Ze.
Bearb.	Geprüft	Norm	



Bearb.	Geprüft	Norm	Tag	Name, Kurz-Ze.	And. Index	And. Mitteilung



Entwicklungsdocumentation

MATTH. HOHNER AG
7218 TROSSINGEN

Kapitel

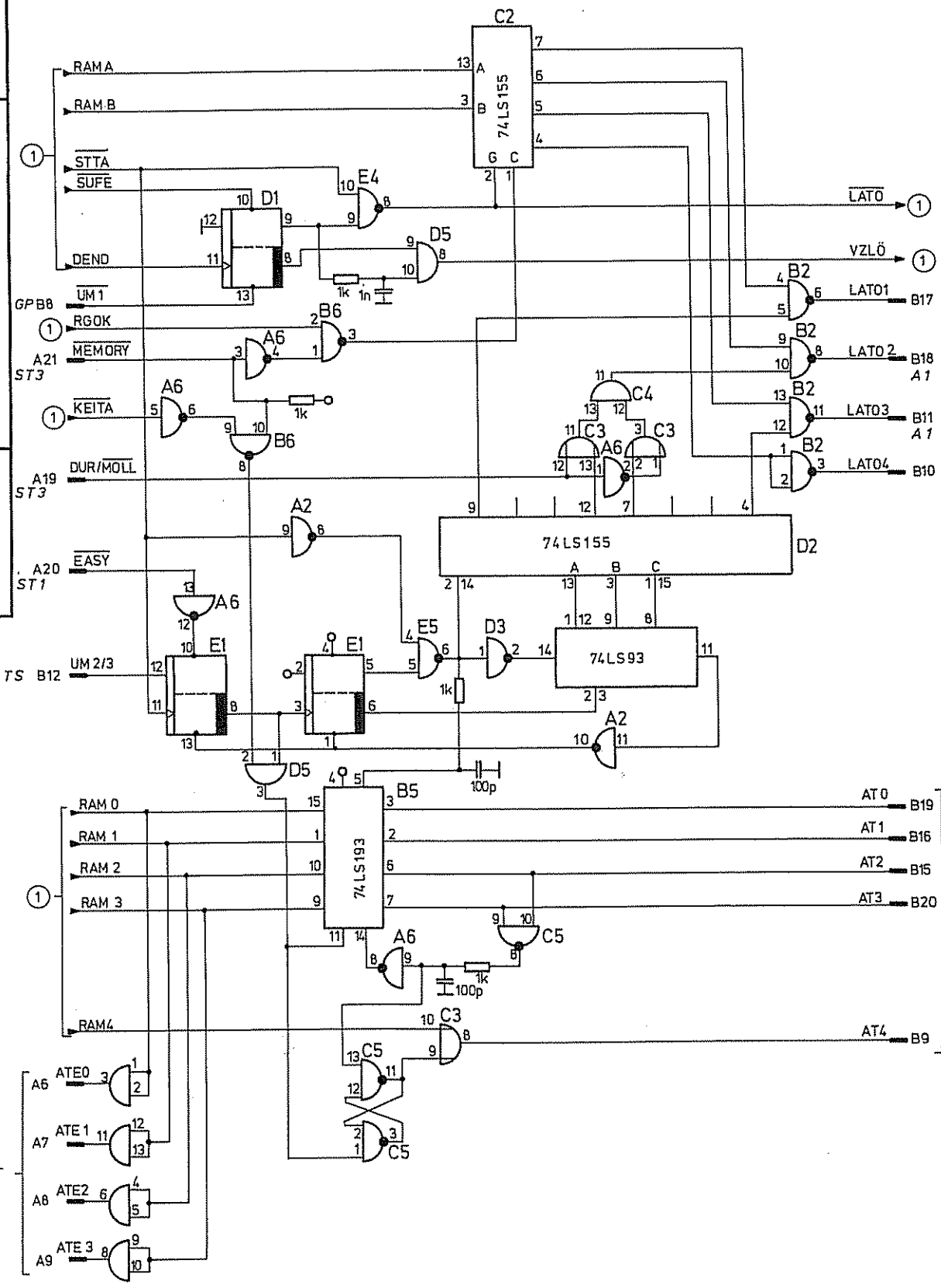
Band

Abschnitt

6-054-460-00

VIRTUOS
Automatik 2 (A2)

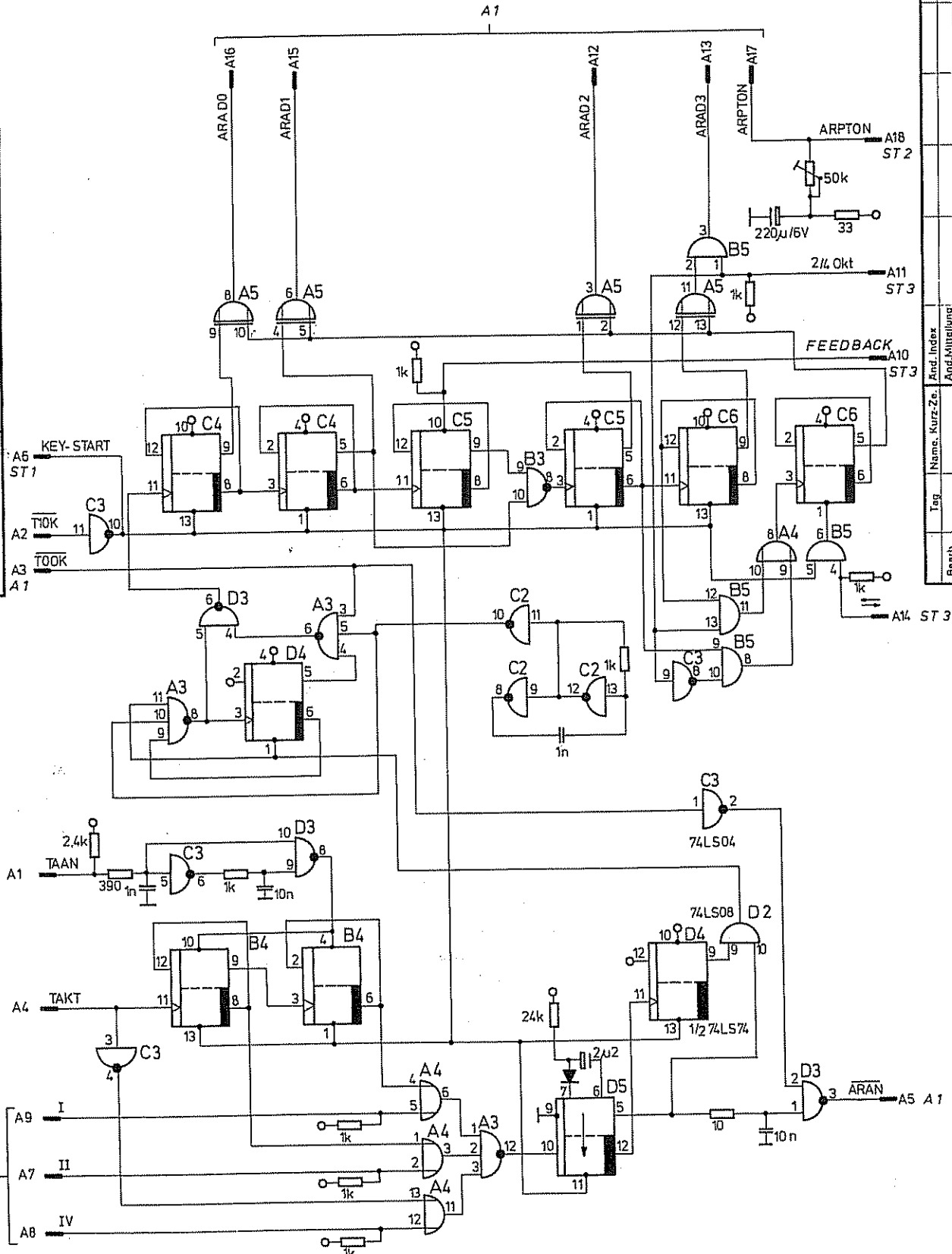
Name, Kurz-Ze.	Tag	Boarb.	Geprüft	Norm



- 2 -

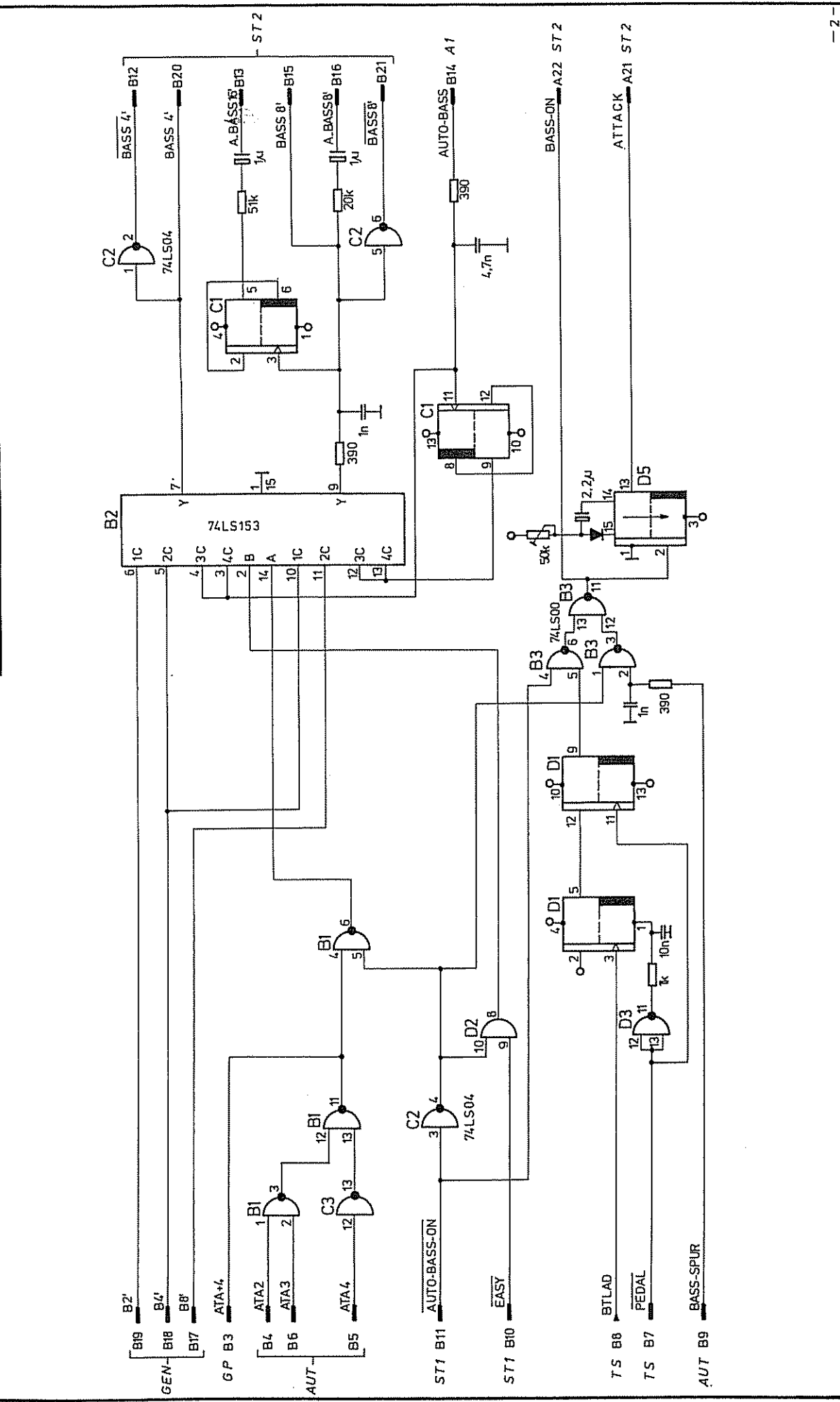
Bearb.	Geprüft	Norm	Tag	Name, Kurz-Ze.	And. Index	And. Mitteilung	Tag	Name, Kurz-Ze.

Entwicklungsdokumentation
MATTH. HOHNER AG
7218 TROSSINGEN
VIRTUOS
Arpeggio und Bass
Baßsteuerung
Band
Kapitel
Abchnitt
6-054.440-00



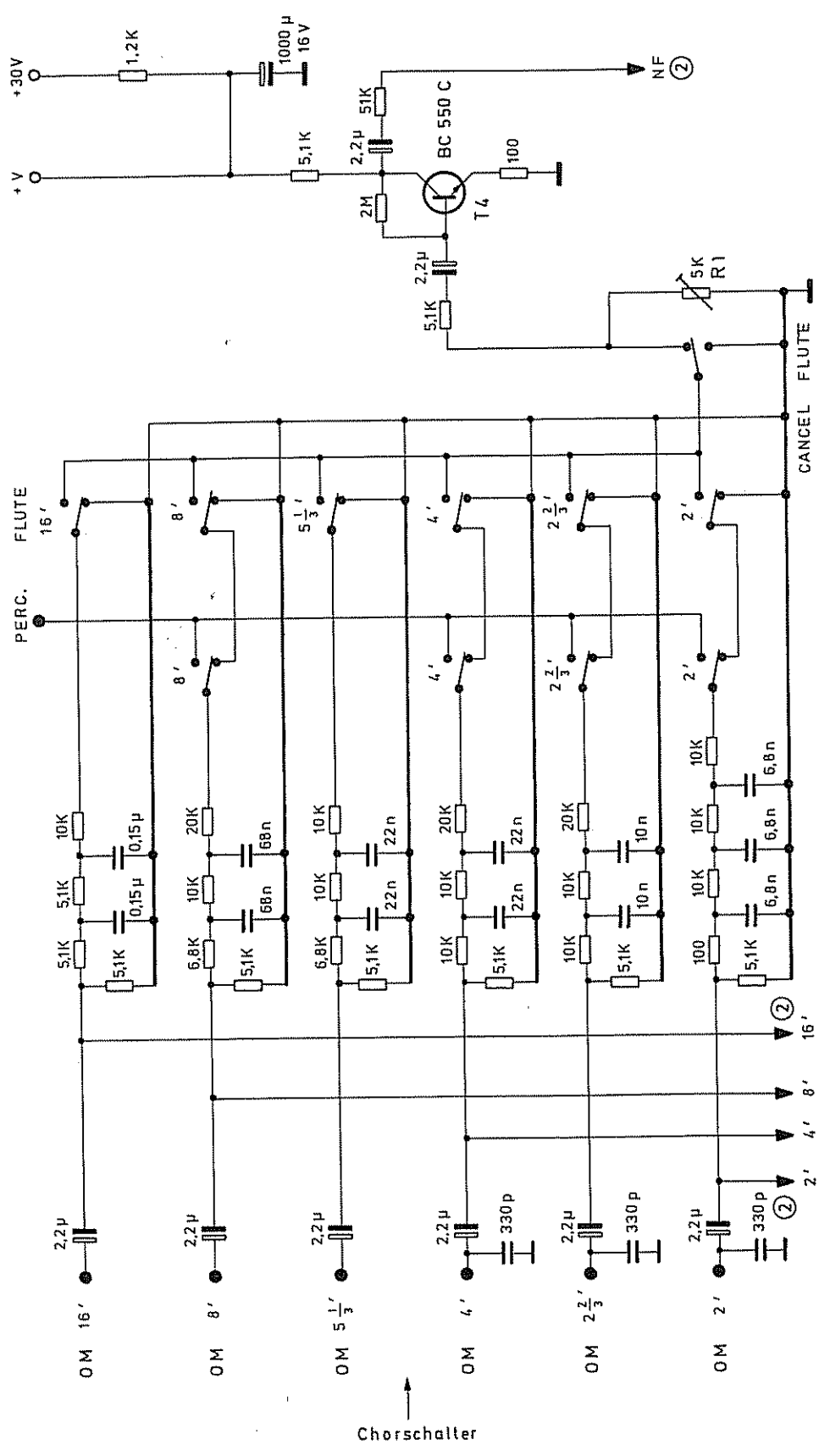
Tag	Name, Kurz-Ze.	Änd. Index

	Name, Kurz-Ze.	

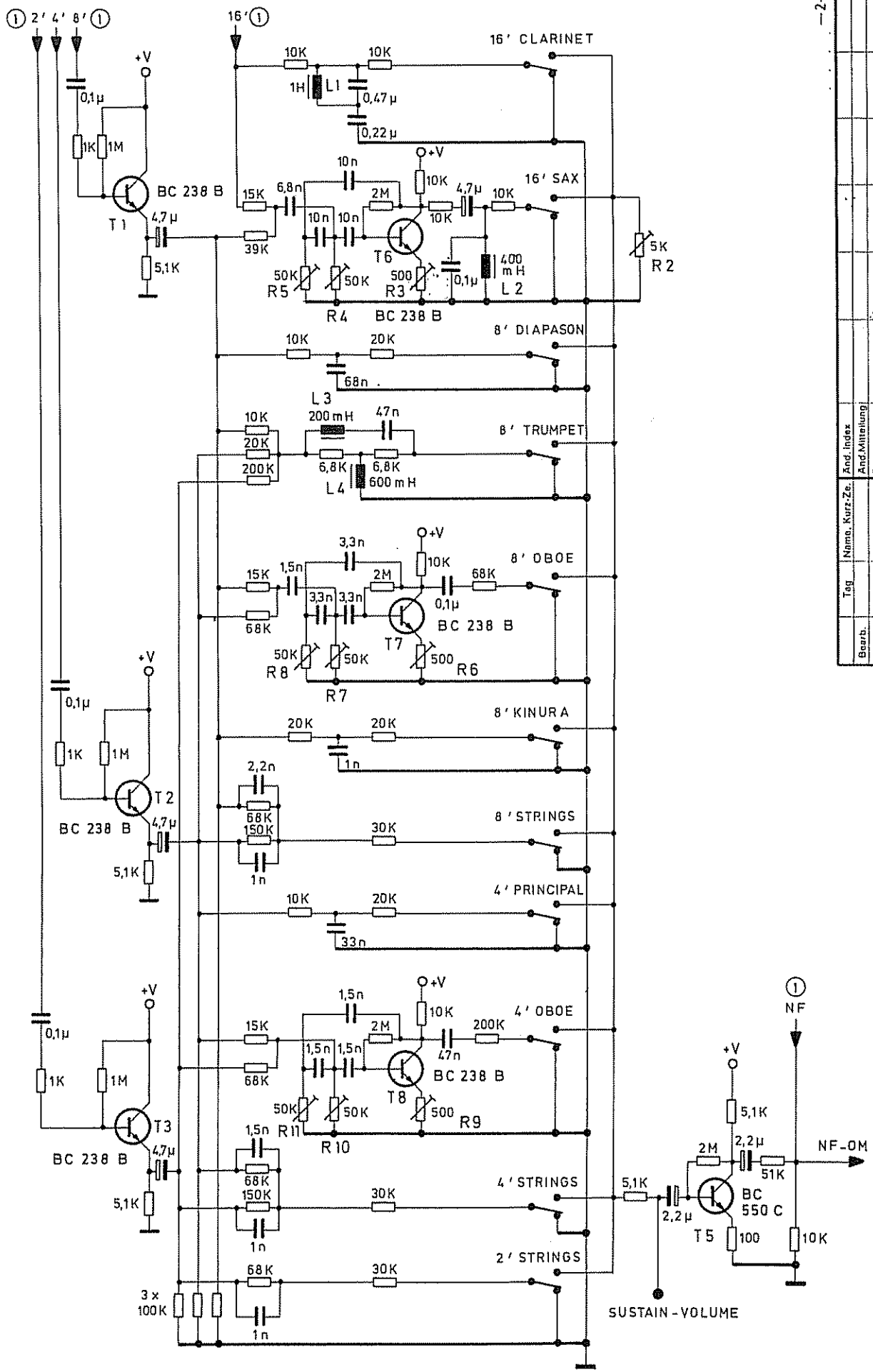


Tag	Name, Kurz-Ze.	And. Index	And. Mitteilung

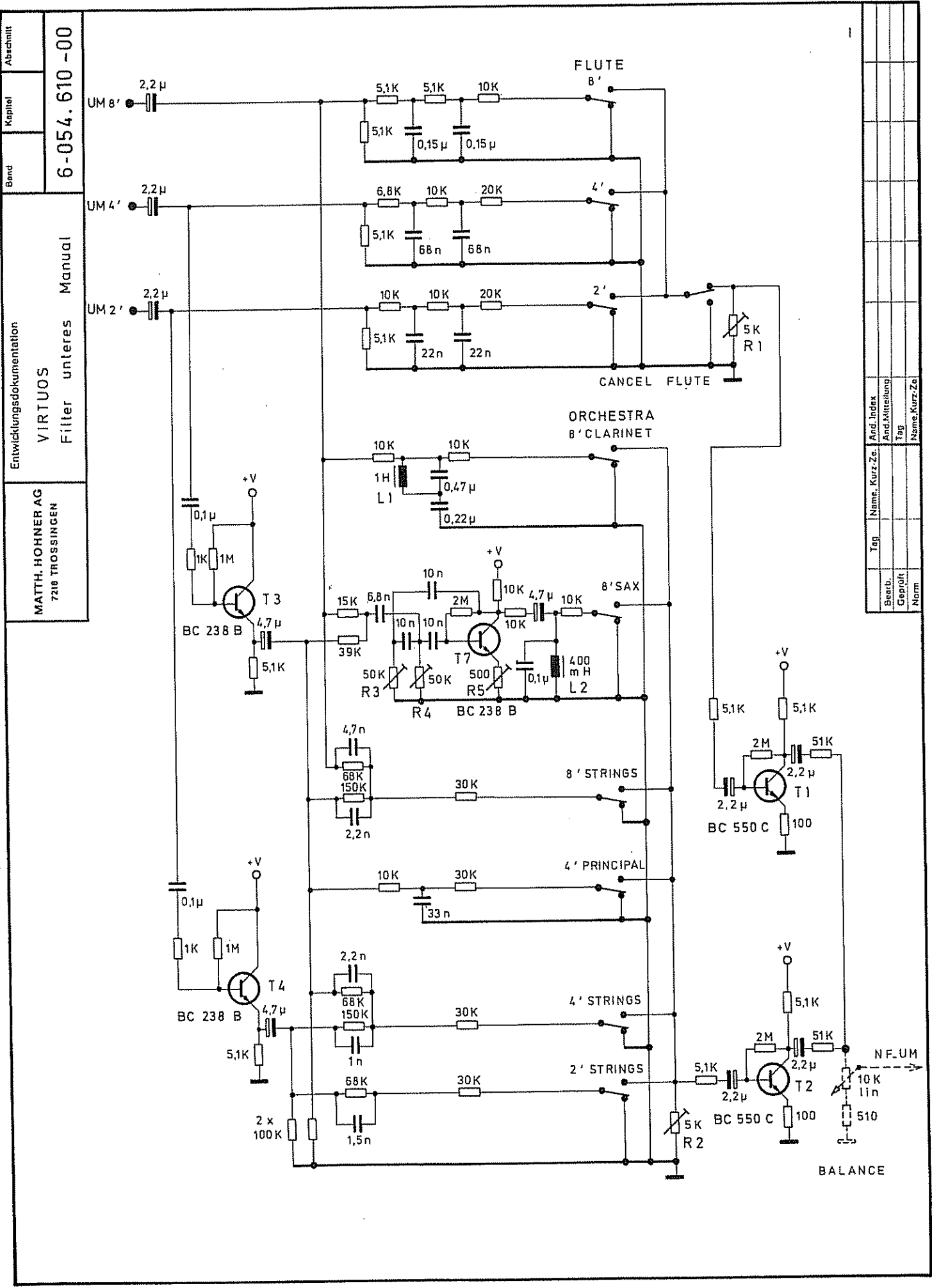
Bearb.	Geprüft	Norm	Name, Kurz-Ze.



Bearb.	Tag	Name, Kurz-Ze.	And. Index
Geprüft			And. Mittellung
Norm			Tag
			Name, Kurz-Ze.

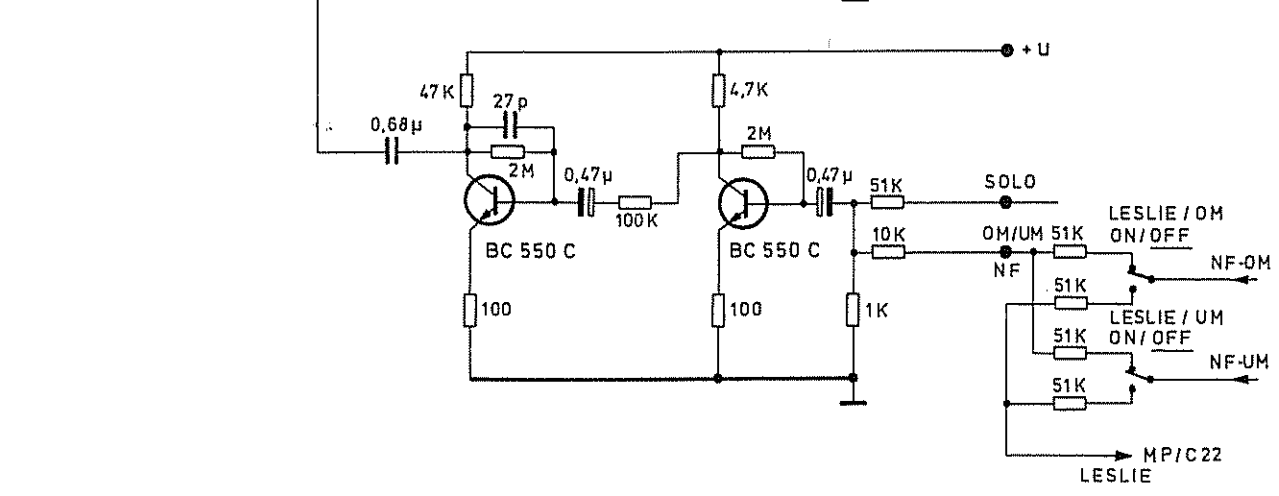
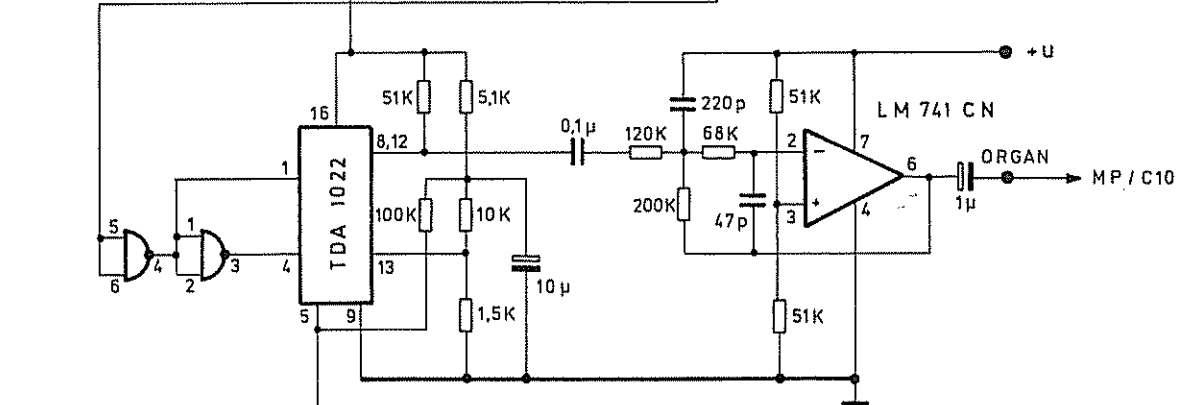
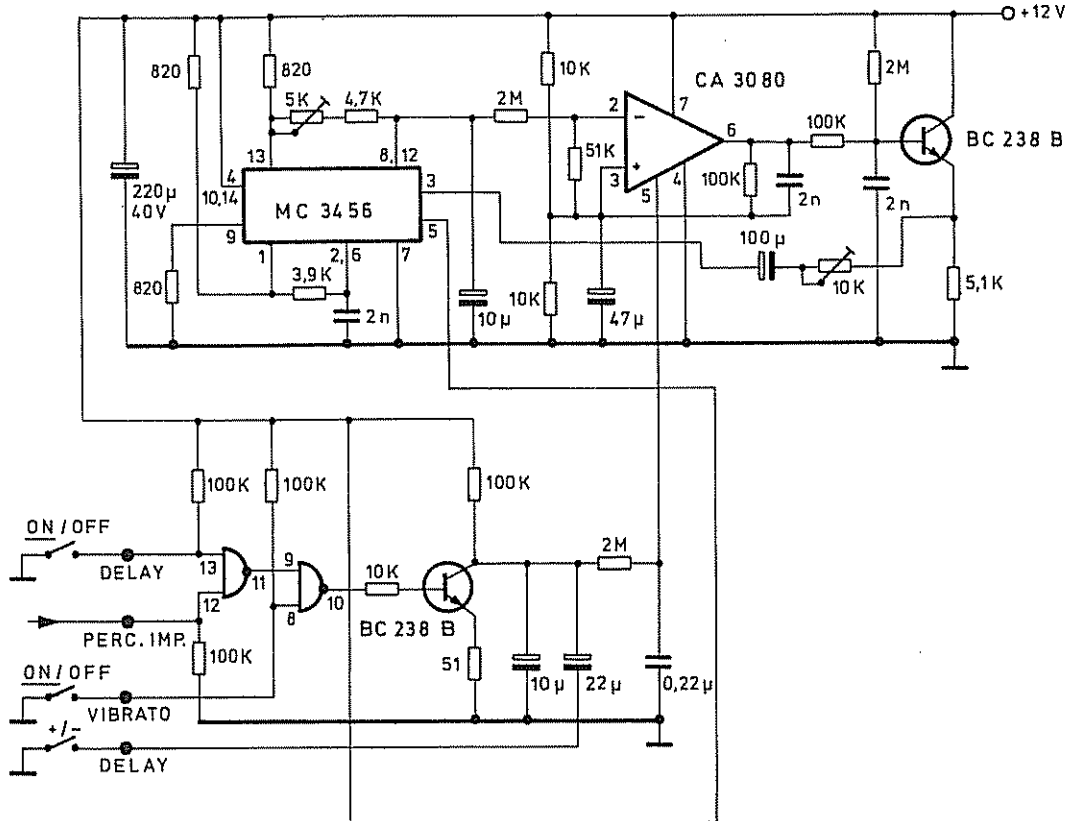


Tag	Name, Kurz-Ze.	And. Index	And. Mitteilung
Bearb.	Geprüft	Tag	Name, Kurz-Ze.
Norm			

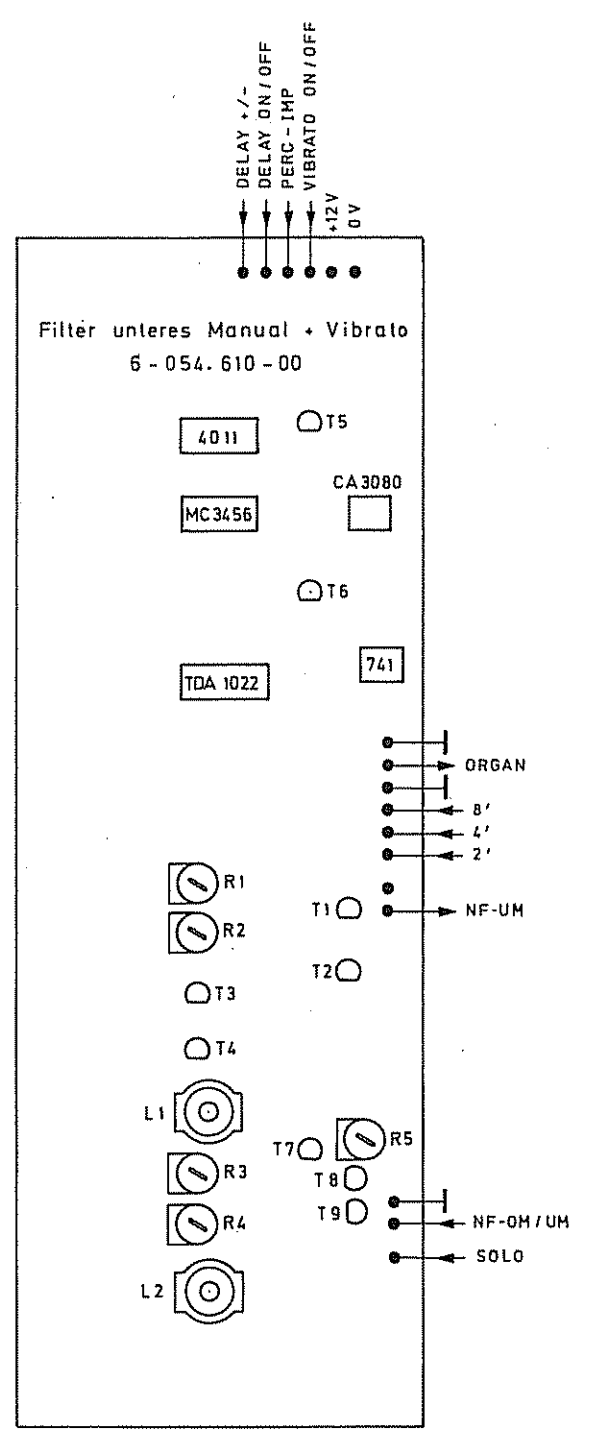
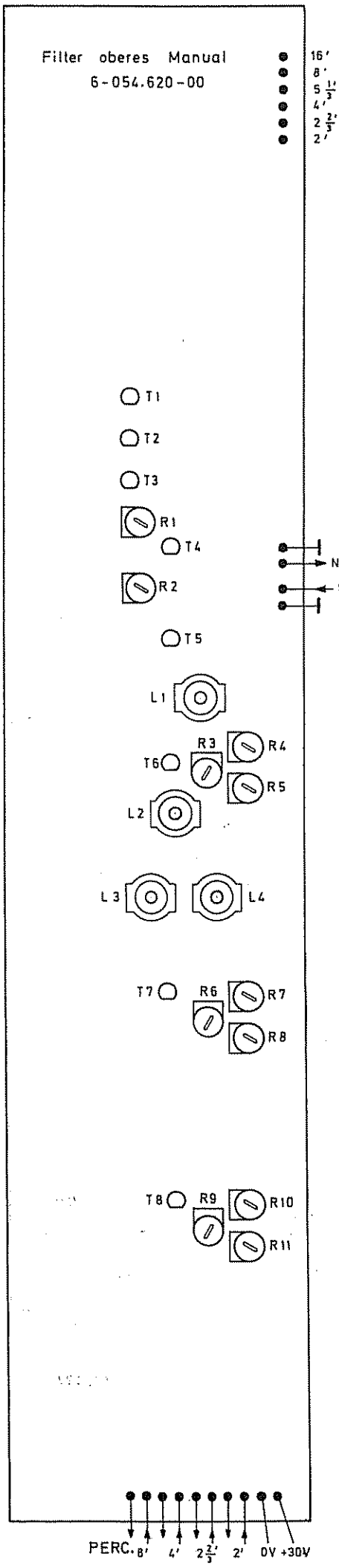


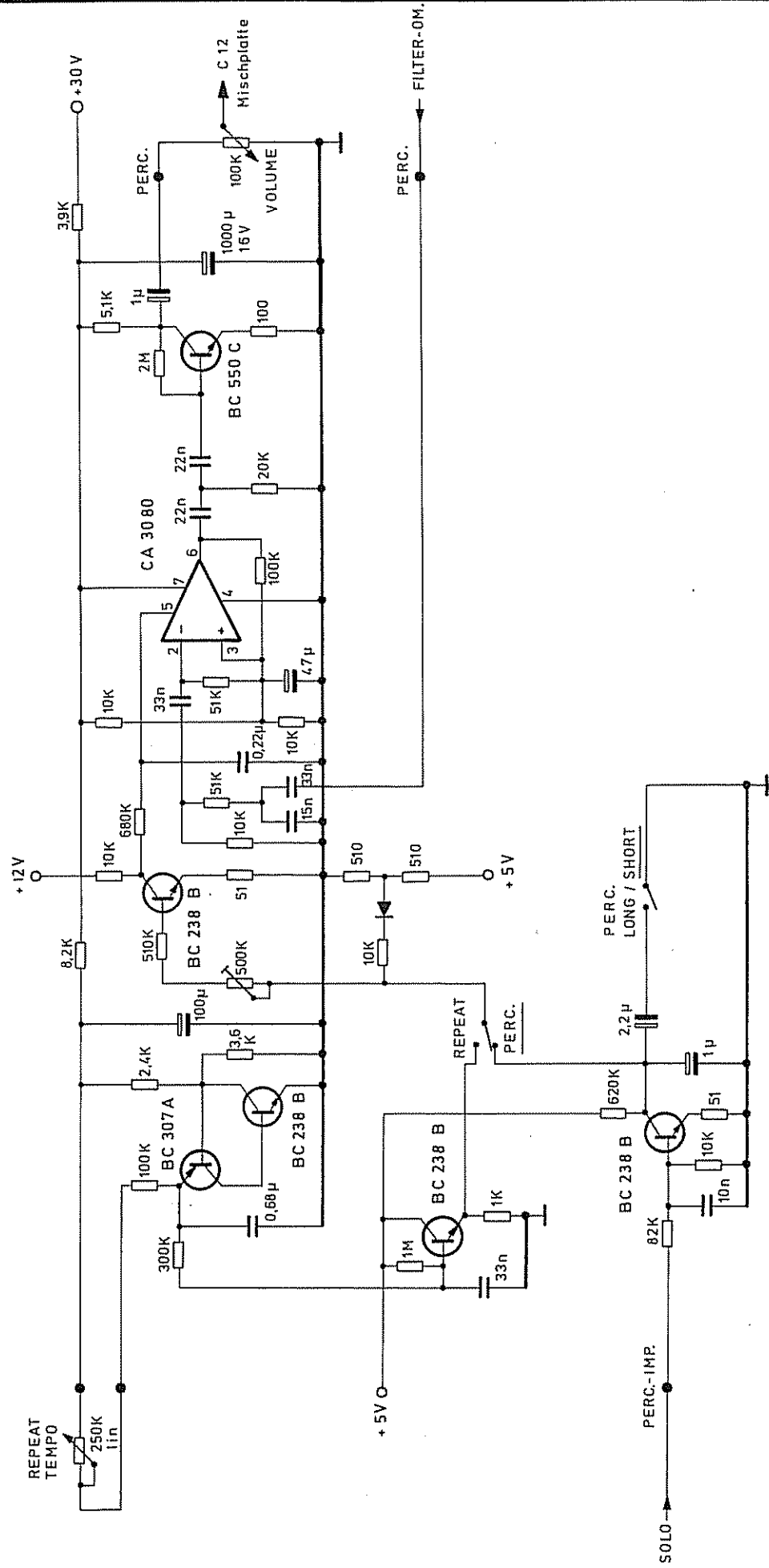
Benr.	Geprüft	Norm	Name, Kurz-Ze.	And. Index	And. Mitteilung

Entwicklungsdokumentation
VIRTUOS
 Filter untermes Manual
 6-054.610 -00
 MATTH. HOHNER AG
 7218 TROSSINGEN

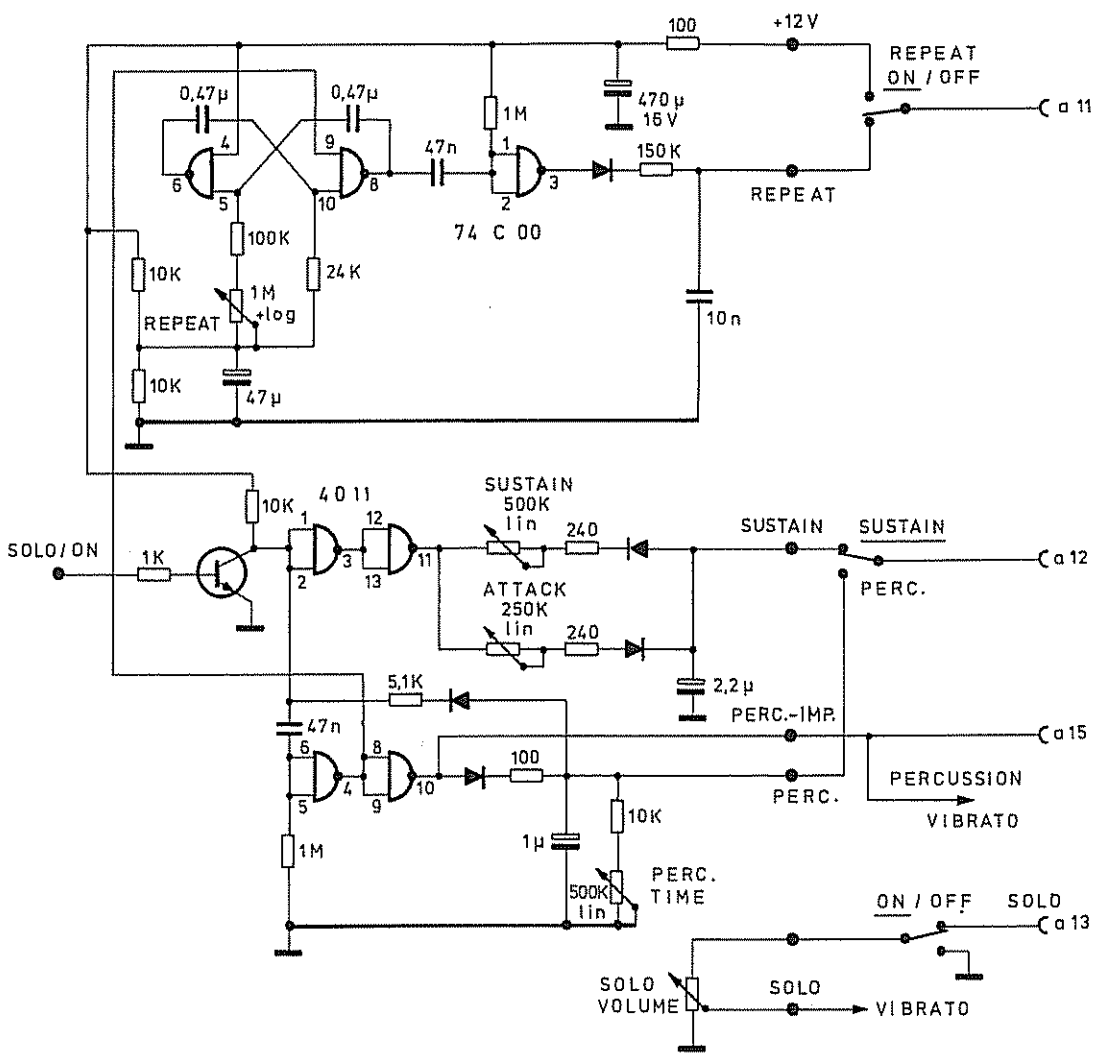


Tag	Name, Kurz-Ze.	Änd. Index	Änd. Mitteilung
Bearb.			
Geprüft			
Norm			

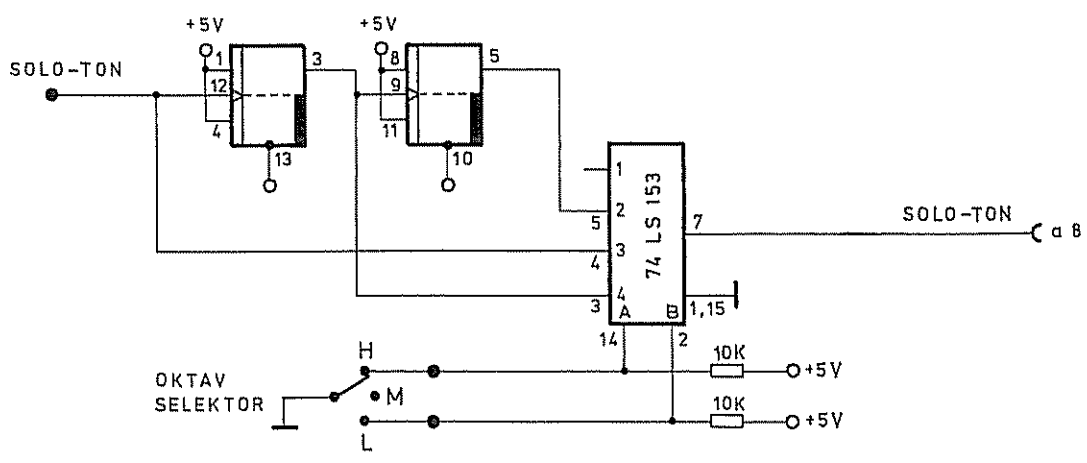




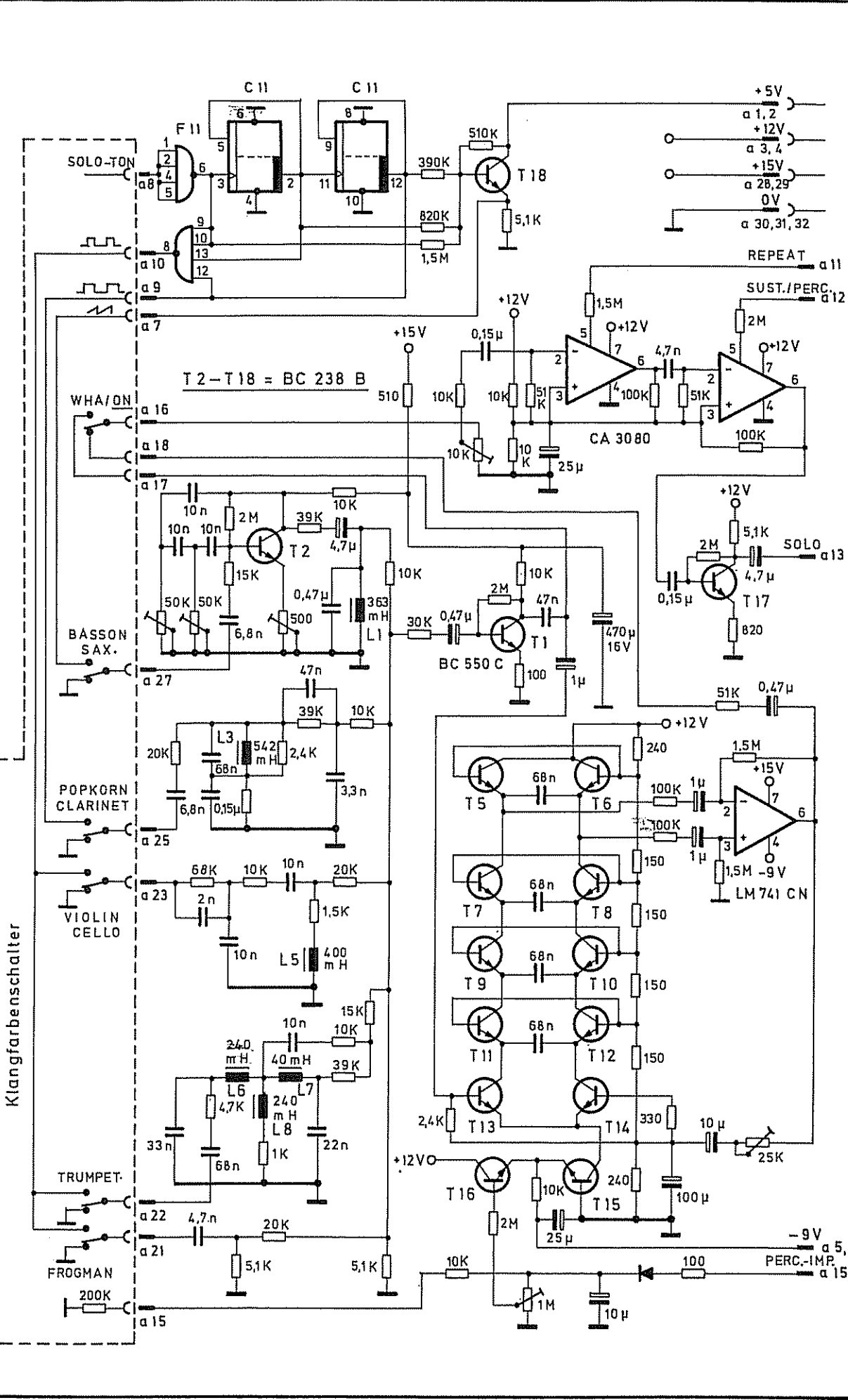
Tag	Name, Kurz.Zu.	And. Index
		And. Mitteilung
Bearb.		Tag
Geprüft		Name, Kurz.Ze.
Norm		



Anschlüsse zum Solostimme Filter



Tag	Name, Kurz-Ze.	And. Index	And. Mitteilung
Bearb.	Geprüft	Tag	Name, Kurz-Ze.

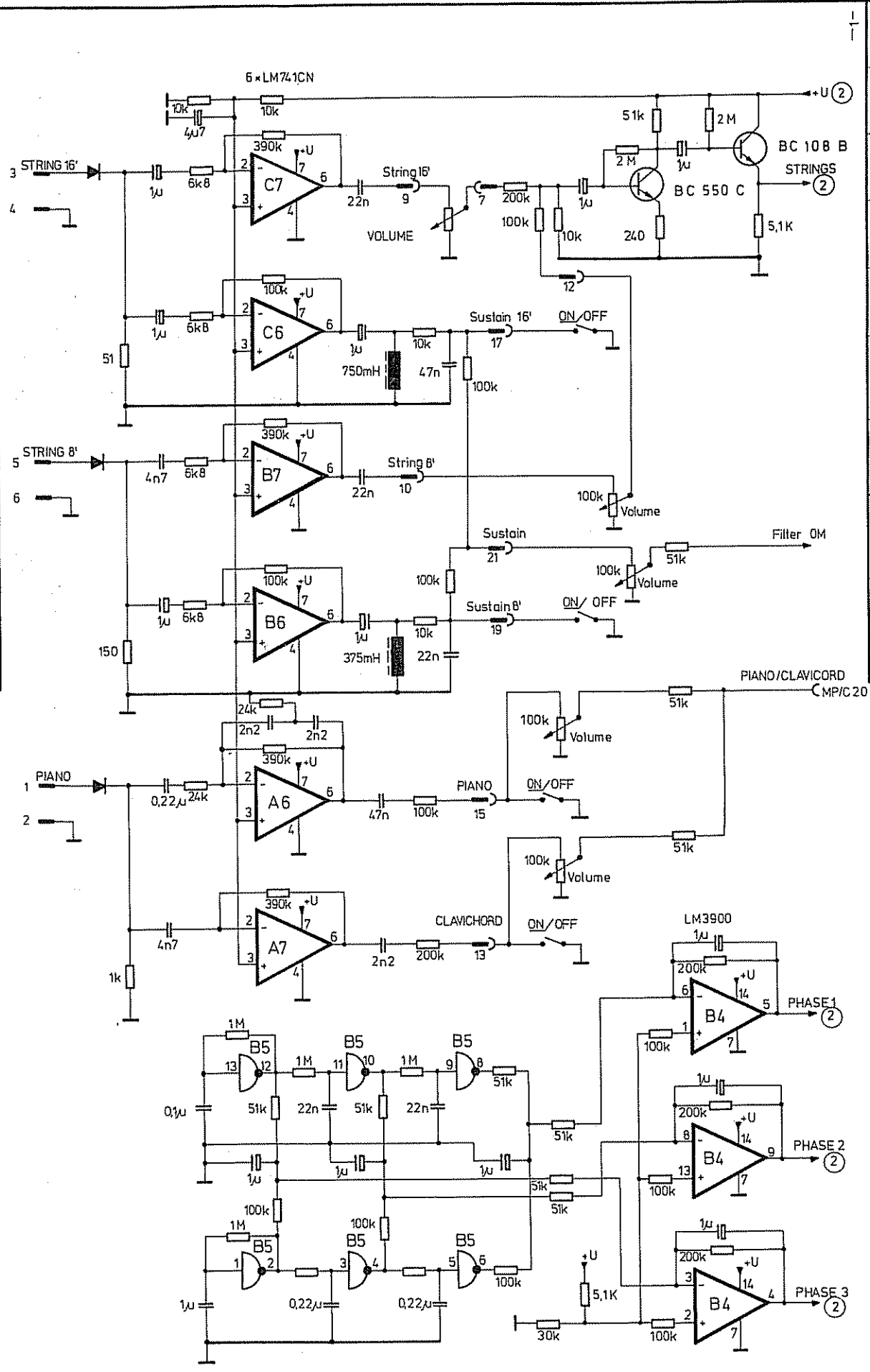


Tag	Nr.	Index	Änd.	Index	Änd.	Mitt.	Tag	Name	Kurz-Ze.

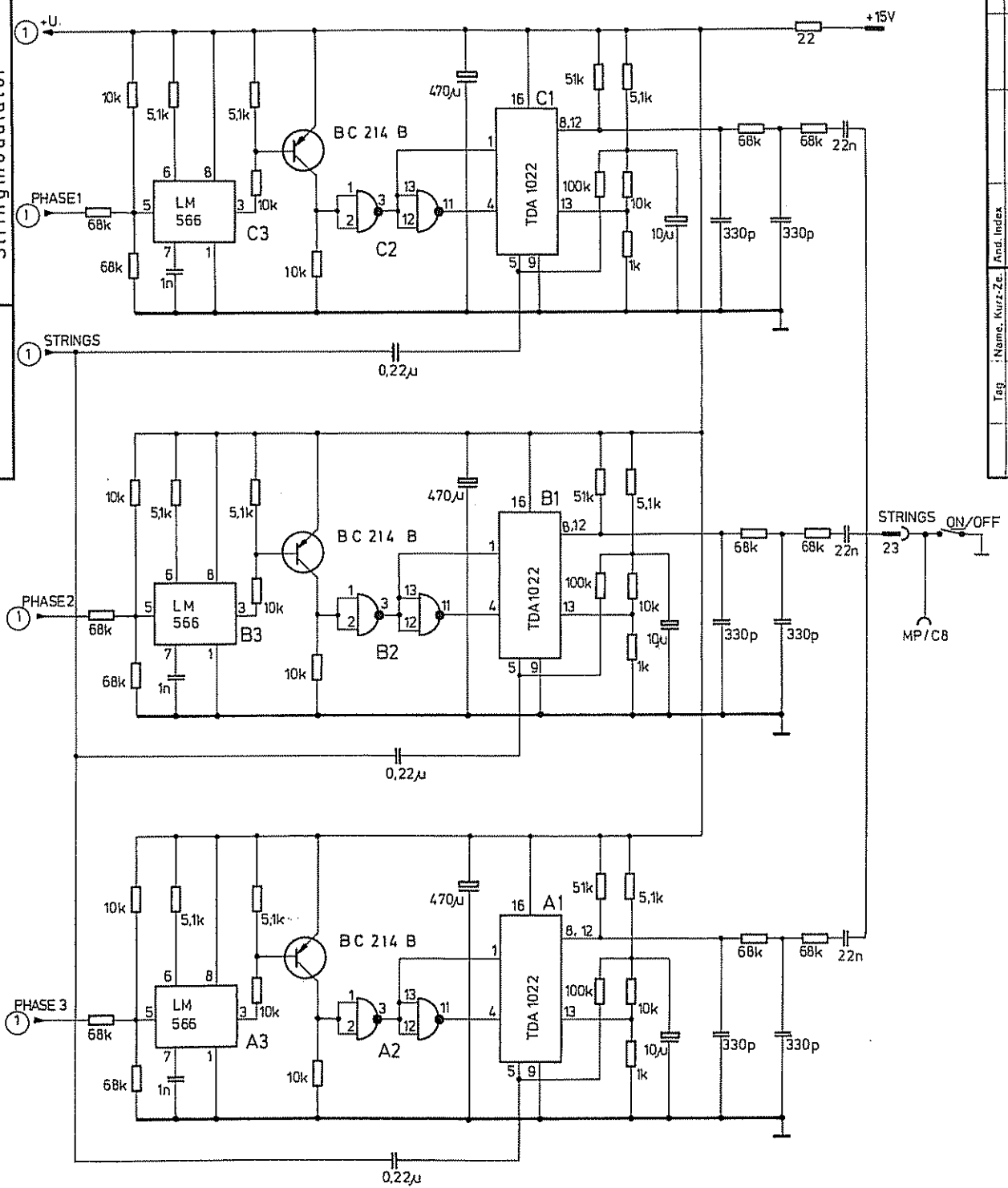
Entwicklungsdokumentation
VIRTUOS
 Stringfilter
 String, Piano, Sustain

MAITH. HOHNER AG
 7218 TROSSINGEN

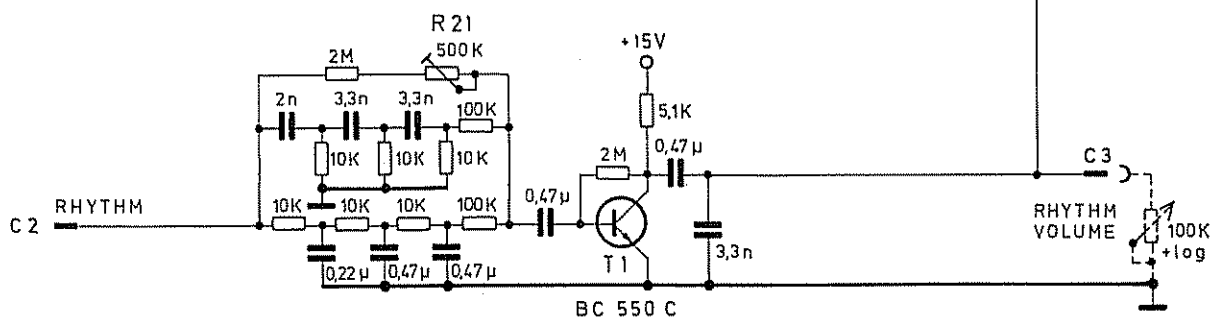
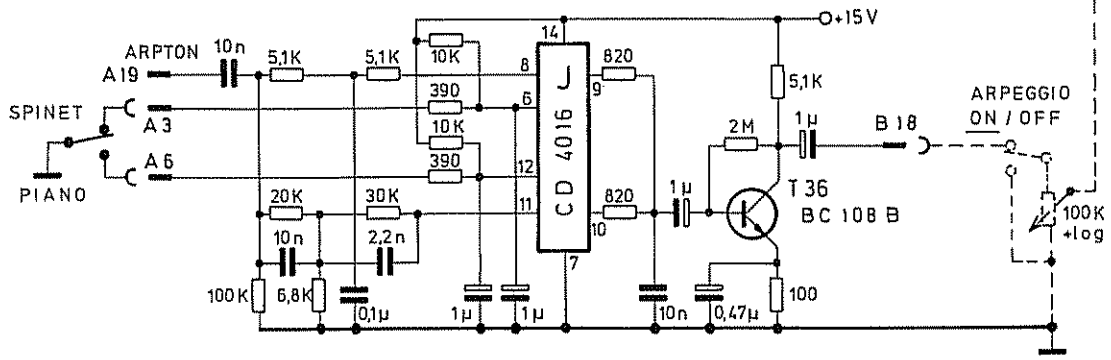
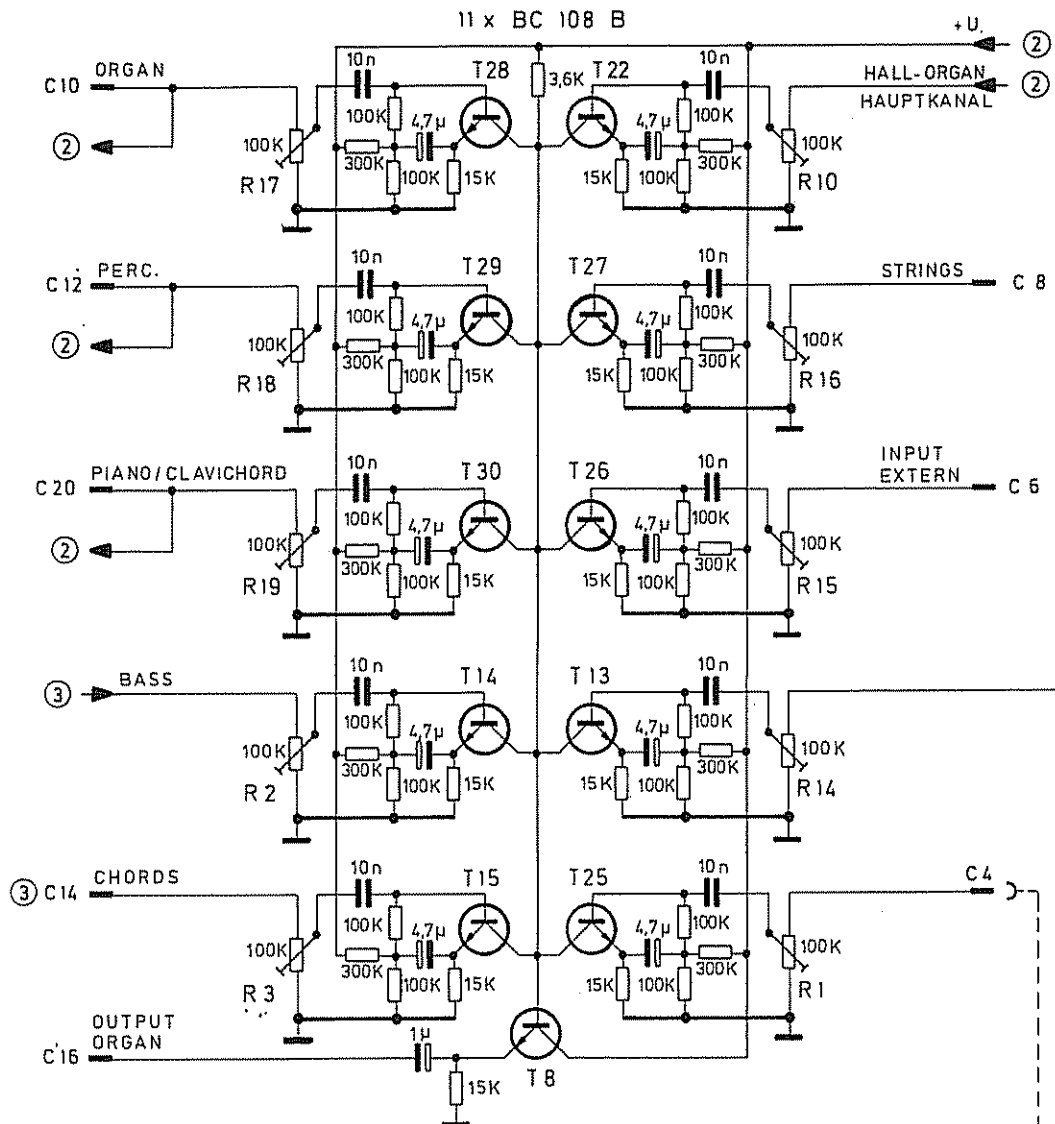
Band Kapitel Abschritt
 6-054.645-00



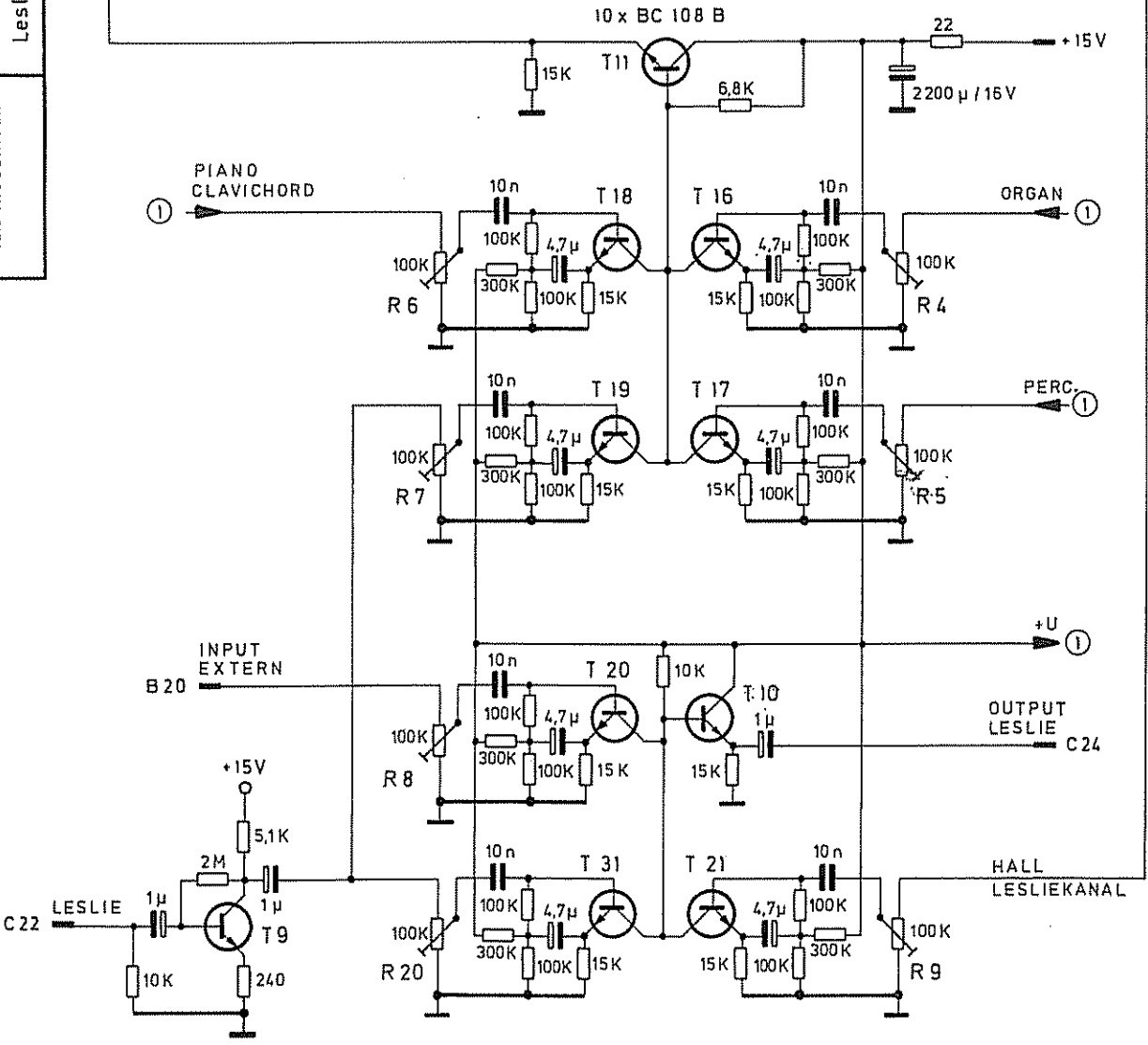
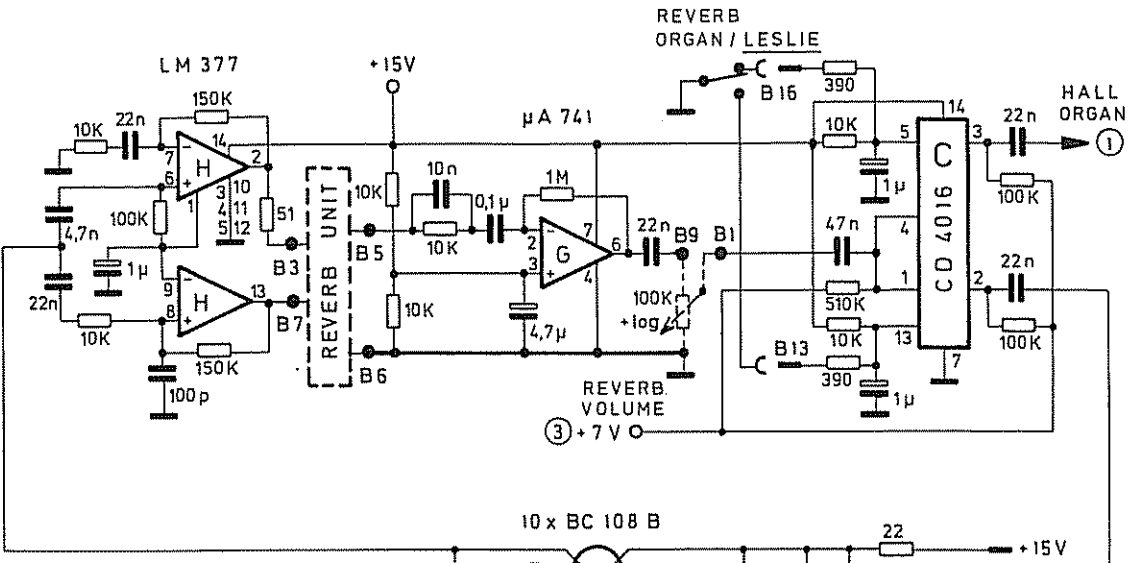
Tag	Name, Kurz-Ze.	And. Index	And. Mitteilung
Bearb.	Geprüft	Tag	Name, Kurz-Ze.
Norm			



Tag	Name, Kurz-Ze.	And. Index	And. Mittelung
Bearb.		Name, Kurz-Ze.	
Geprüft		Tag	
Norm		Name, Kurz-Ze.	

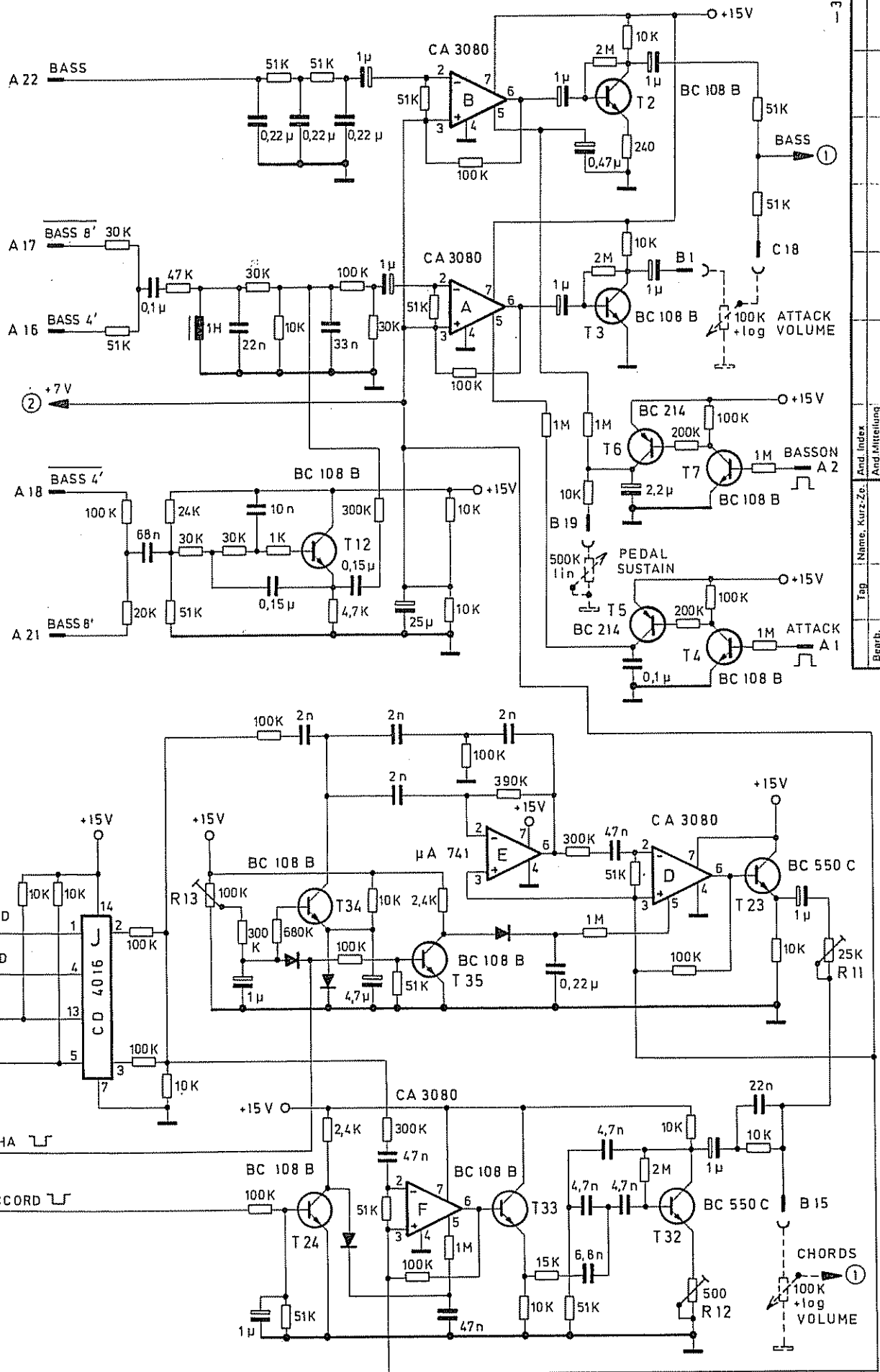


Norm	Bearb. Geprüft	Tag	Name, Kurz-Ze.	And. Index	And. Mitteilung	Name, Kurz-Ze.

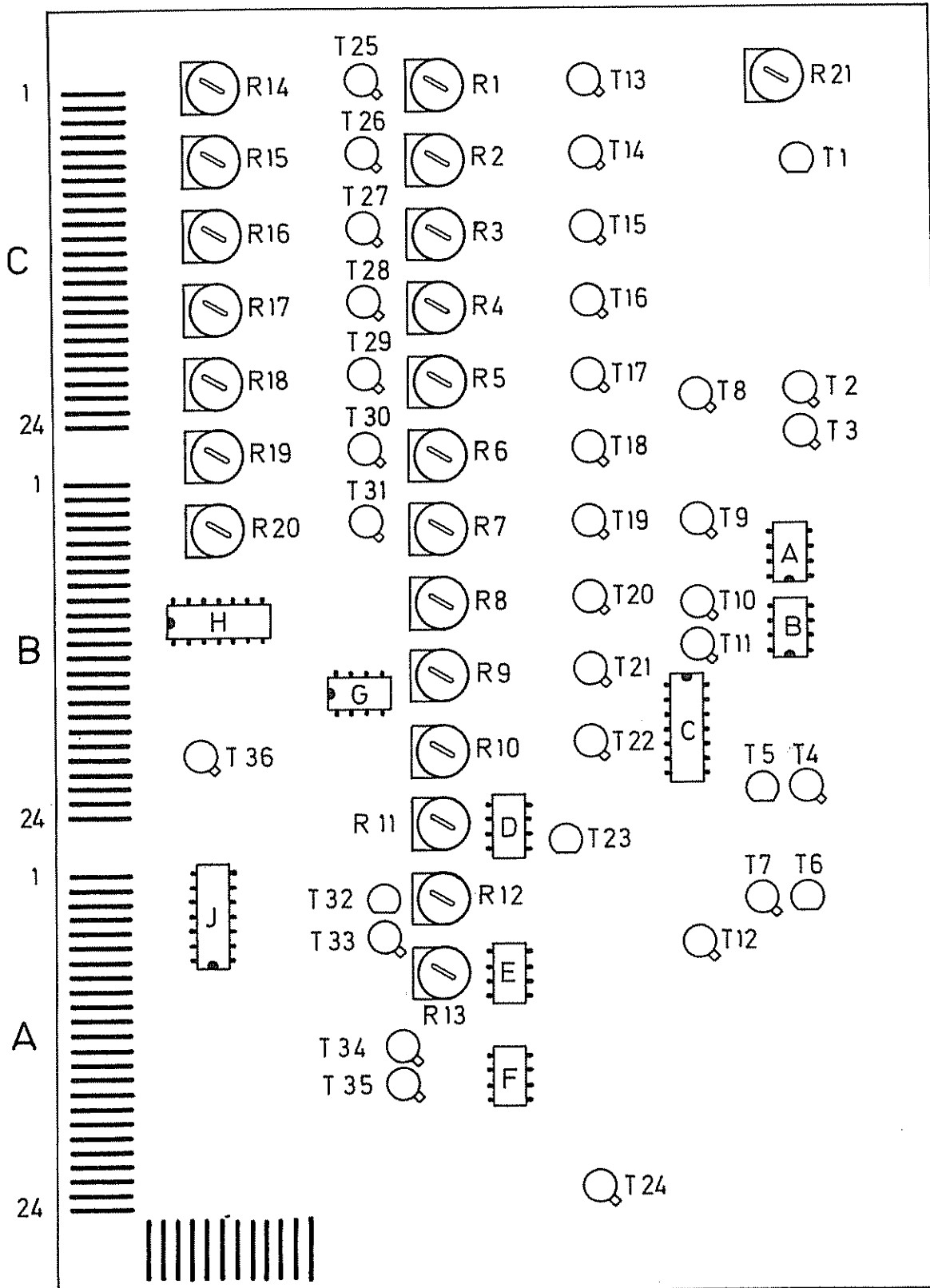


-2-

Tag	Name, Kurz-Zs.	And. Index	And. Mittelung:
Bearb.	Geprüft	Tag	Name Kurz-Ze



Bearb.	Gepr.	Norm	Tag	Name, Kurz-Ze.	And. Index	And. Mitteilung

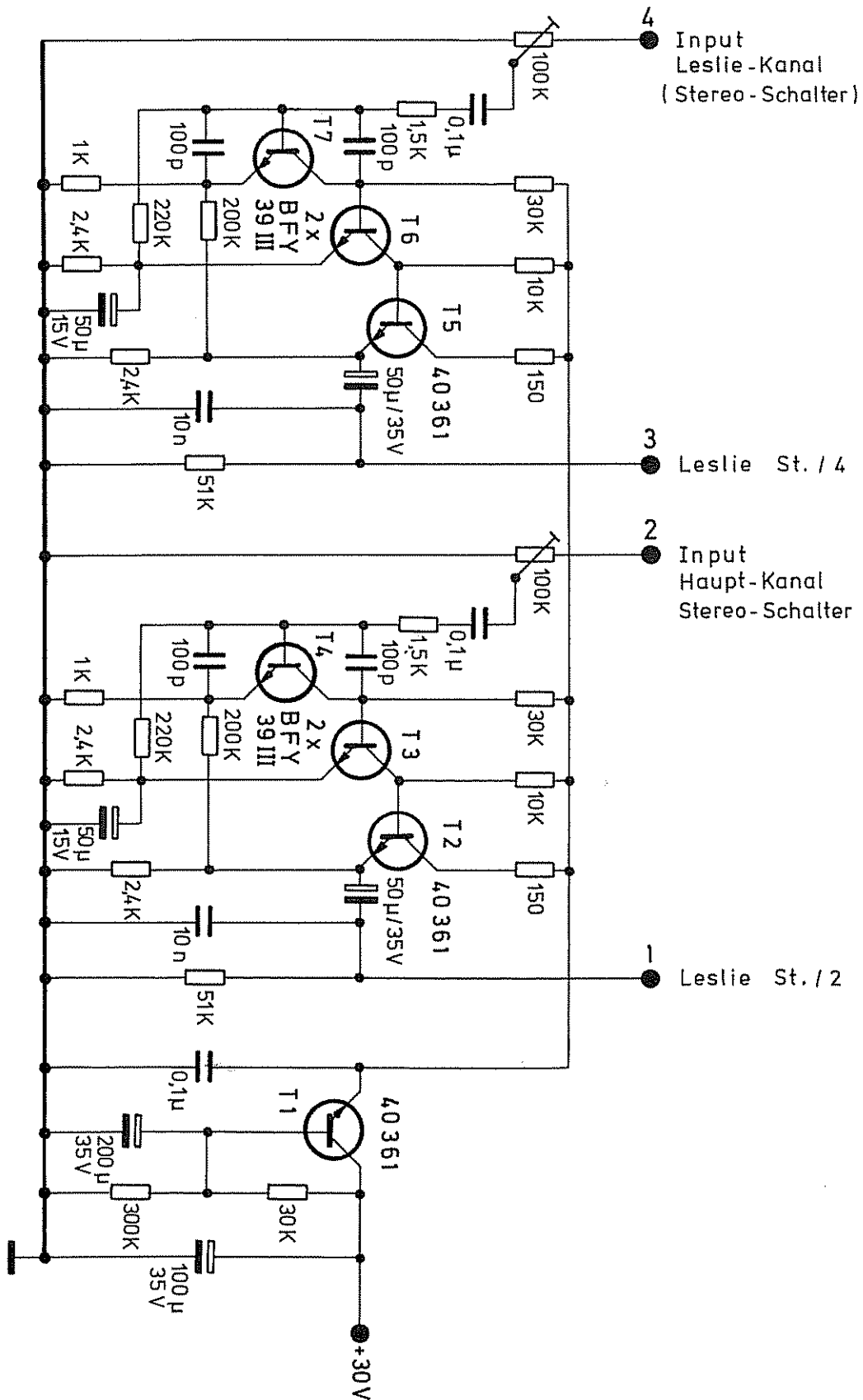


	Tag	Name, Kurz-Ze.	Änd. Index						
Bearb.			Änd. Mitteilung						
Geprüft			Tag						
Norm			Name, Kurz-Ze.						

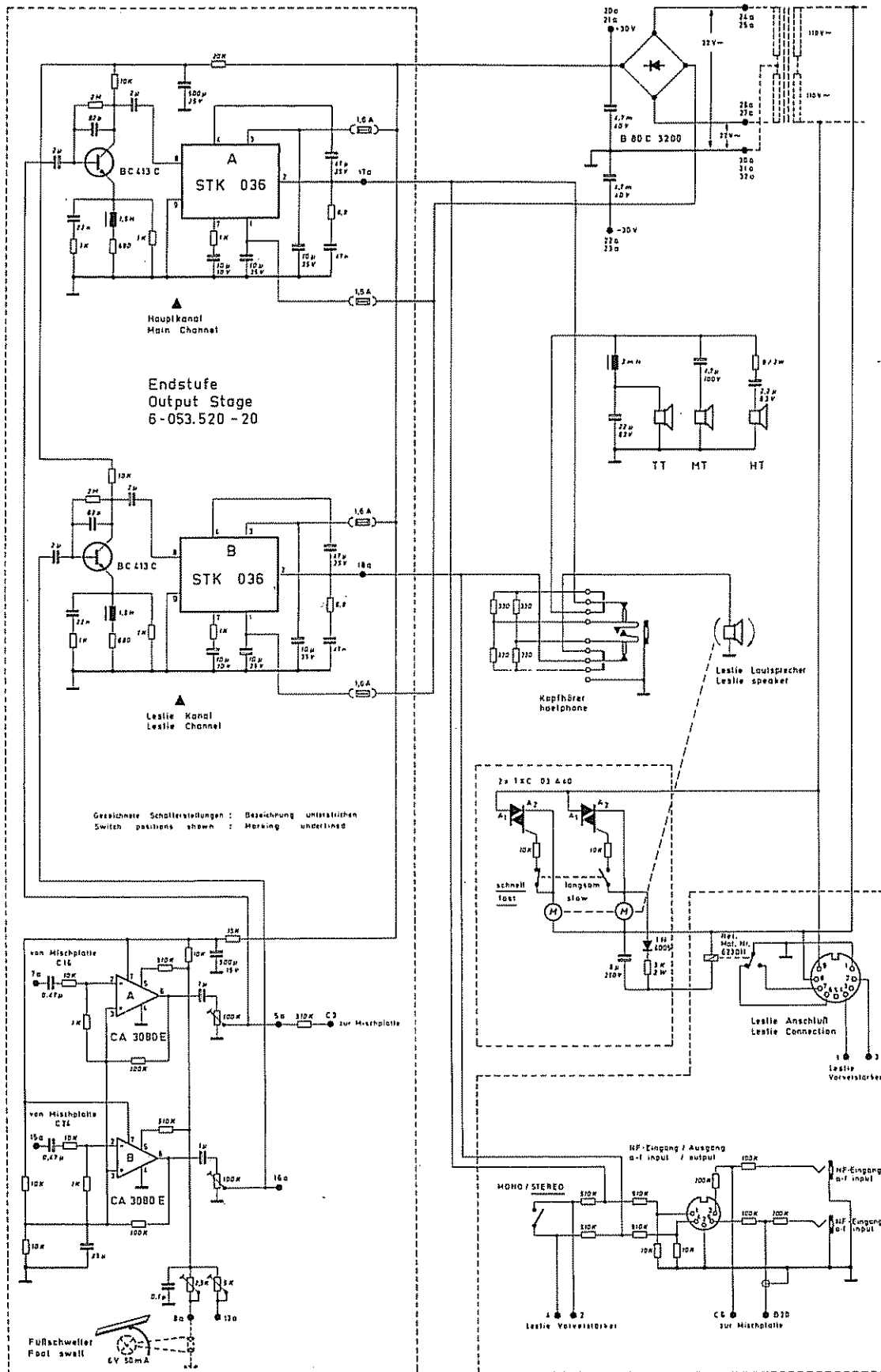
MATTH. HOHNER AG 7218 TROSSINGEN	Entwicklungsdokumentation VIRTUOS Mischplatte (MP) Einstellregler	Band	Kapitel	Abschnitt
		6-054.520-30		

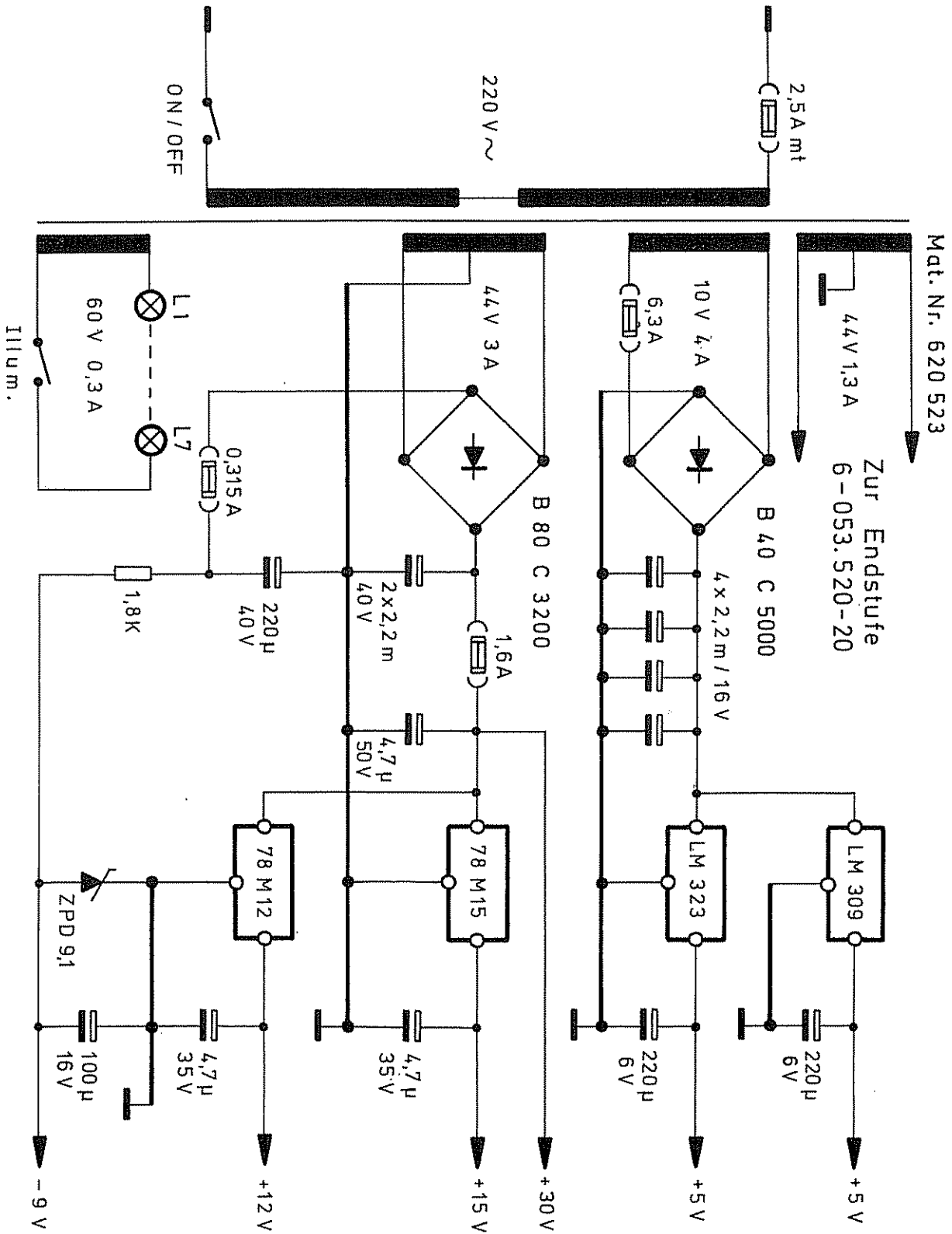
- | | | | | | | | | |
|-----|--|------------------------------|-----|--|-------------------------|------|--|----------------------------------|
| R14 | | Arpeggio | R1 | | Rhythm | R 21 | | Rhythm
(Mitten -
anhebung) |
| R15 | | Input Extern
(Hauptkanal) | R2 | | Bass (PEDAL) | | | |
| R16 | | Strings | R3 | | Chords | | | |
| R17 | | Organ | R4 | | Hall Organ | | | |
| R18 | | Perc. | R5 | | Hall Perc. | | | |
| R19 | | Piano
Clavichord | R6 | | Hall Piano / Clavichord | | | |
| R20 | | Leslie | R7 | | Hall Leslie | | | |
| | | | R8 | | Input Extern (Leslie) | | | |
| | | | R9 | | Hall Lesliekanal | | | |
| | | | R10 | | Hall Hauptkanal | | | |
| | | | R11 | | WHA - Anteil | | | |
| | | | R12 | | Chords - Arbeitspunkt | | | |
| | | | R13 | | WHA - Arbeitspunkt | | | |

	Tag	Name, Kurz-Ze.	Änd. Index						
Bearb.			Änd. Mitteilung						
Geprüft			Tag						
Norm			Name, Kurz-Ze.						



	Tag	Name, Kurz-Ze.	Änd. Index					
Bearb.			Änd. Mitteilung					
Geprüft			Tag					
Norm			Name, Kurz-Ze.					



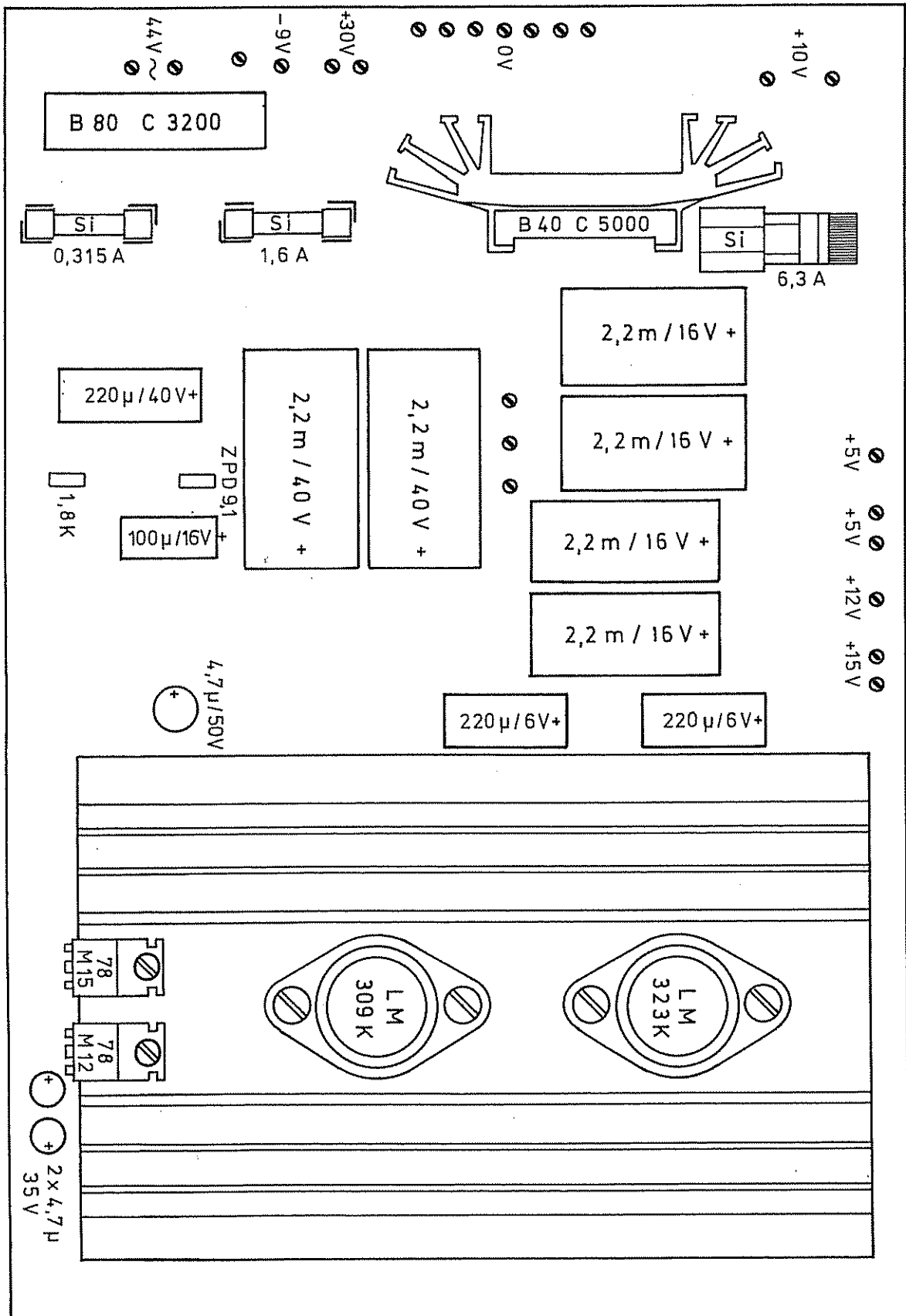


Mat. Nr. 620 523

Zur Endstufe
6-053.520-20

1

Tag	Name, Kurz-Ze.	Änd. Index					
Bearb.		Änd. Mitteilung					
Geprüft		Tag					
Norm		Name, Kurz-Ze.					



	Tag	Name, Kurz-Ze.	Änd. Index						
Bearb.			Änd. Mitteilung						
Geprüft			Tag						
Norm			Name, Kurz-Ze.						