
Hohner-Service

Schaltbilder



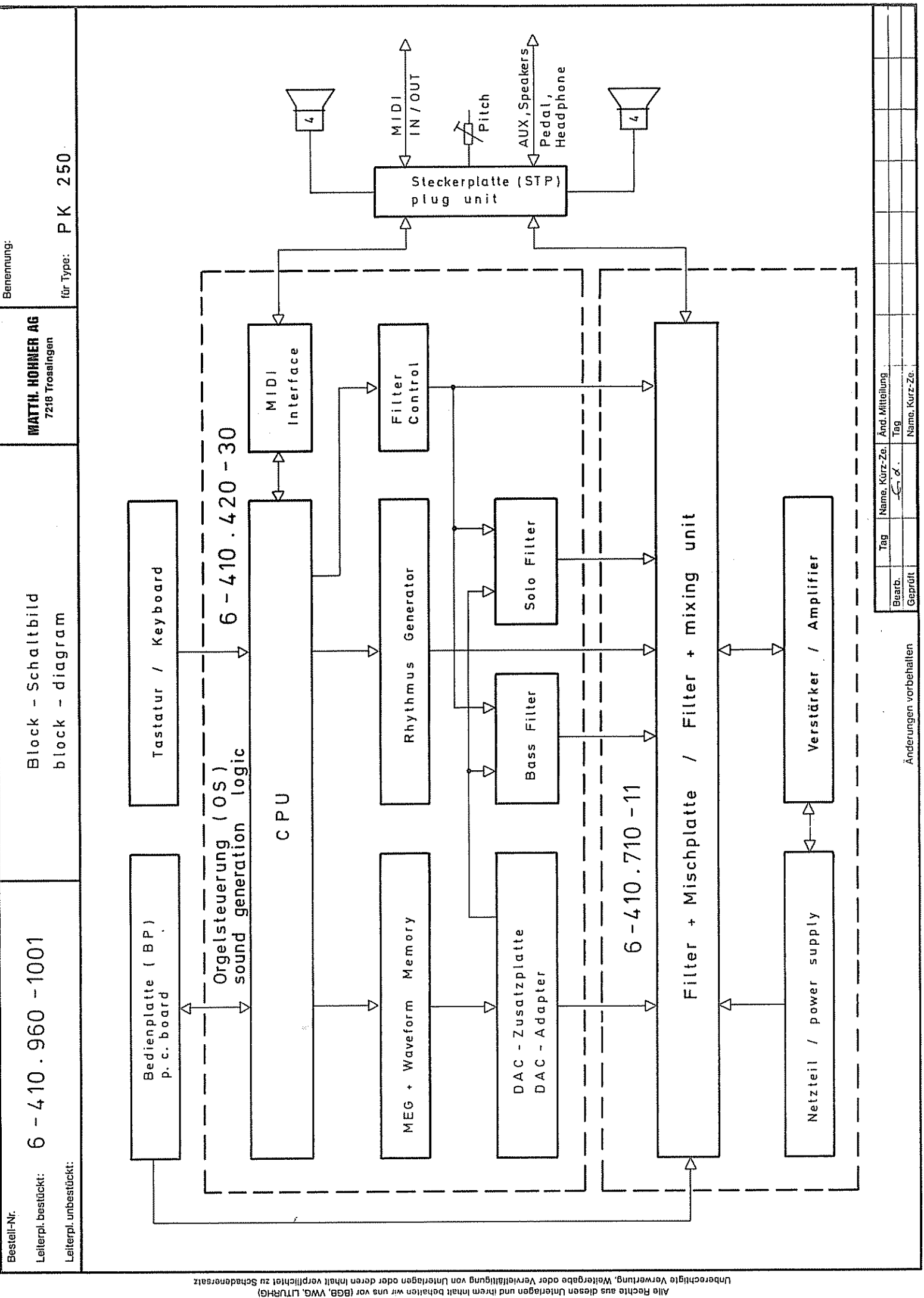
HÖHNER

DIE WELTMARKE DER MUSIK

H O H N E R - P K 2 5 0
=====

Inhaltsverzeichnis

Seite:	1	Blockschaltbild
	2 - 4	Bedienplatte Orgel, BP-OR
	5 - 8	Bedienplatte Automatik, BP-AUT
	9	Tastatur
	10	Matrixbelegung
	11 - 16	Orgelsteuerung, OS
	17 - 18	DAC-Zusatzplatte
	19 - 21	Netzteil+Endstufe+Mischplatte, NT-ES+MP
	22	Steckerplatte, STP
	23	Selftest-Programm PK250
	24 - 28	Orgelsteuerung - Beschreibung
	29	Netzteil+Endstufe+Mischplatte - Beschreibung
	30 - 31	Einstellanweisung PK250
	32 - 34	Ersatzteilliste PK250
	35	Bedeutung der Signale



Bestell-Nr. 6 - 410 . 960 - 1001
 Leiterpl. bestückt:
 Leiterpl. unbestückt:

Block - Schaltbild
 block - diagram

Benennung: MATH. HÖHNER AG
 7218 Trosalingen
 für Type: PK 250

Tag	Name	Kurz-Ze.	Änd.	Mitteilung
Bearb.			Tag	Name
Geprüft				

Änderungen vorbehalten

Bestell-Nr.

Leiterpl. bestückt: 6 - 410. 450 - 30

Leiterpl. unbestückt: 6 - 410. 450 - 3001

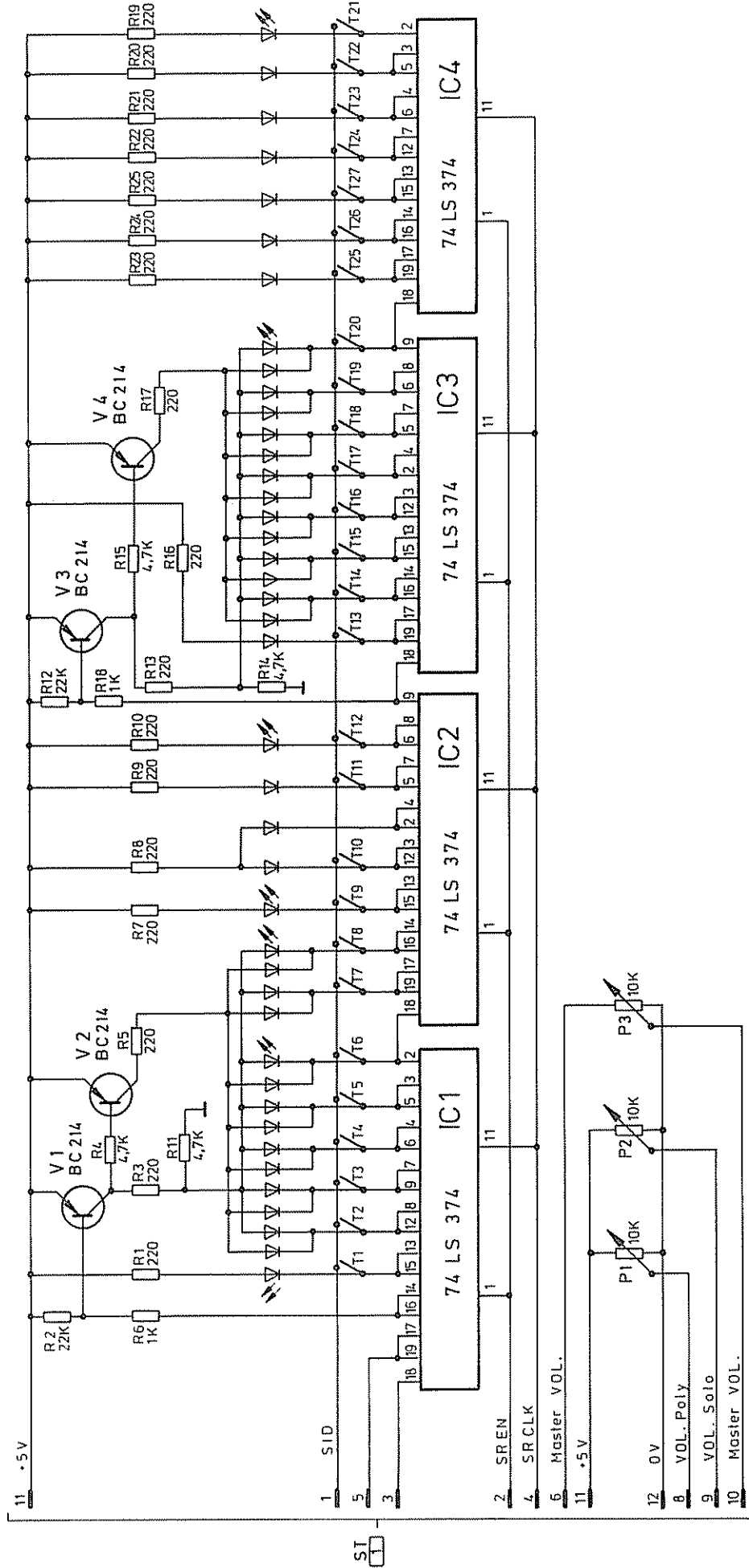
Bedienplatte Orgel (BP-OR)
p. c. board Organ

MATTI. HOHNER AG
7218 Trossingen

Benennung:

für Type: PK 250

Blatt 1
sheet 1



Alle Rechte aus diesen Unterlagen und ihrem Inhalt behalten wir uns vor (BGB, VWG, LITURHG)
Überrechte Verwertung, Weitergabe oder Vervielfältigung von Unterlagen oder deren Inhalt verpflichtet zu Schadenersatz

Bearb. Geprüft	Tag	Name, Kurz-Ze	And. Mitteilung
			Tag
			Name, Kurz-Ze

Anderungen vorbehalten

Bestell-Nr.

6 - 410.450 - 30

Leiterpl. bestückt:

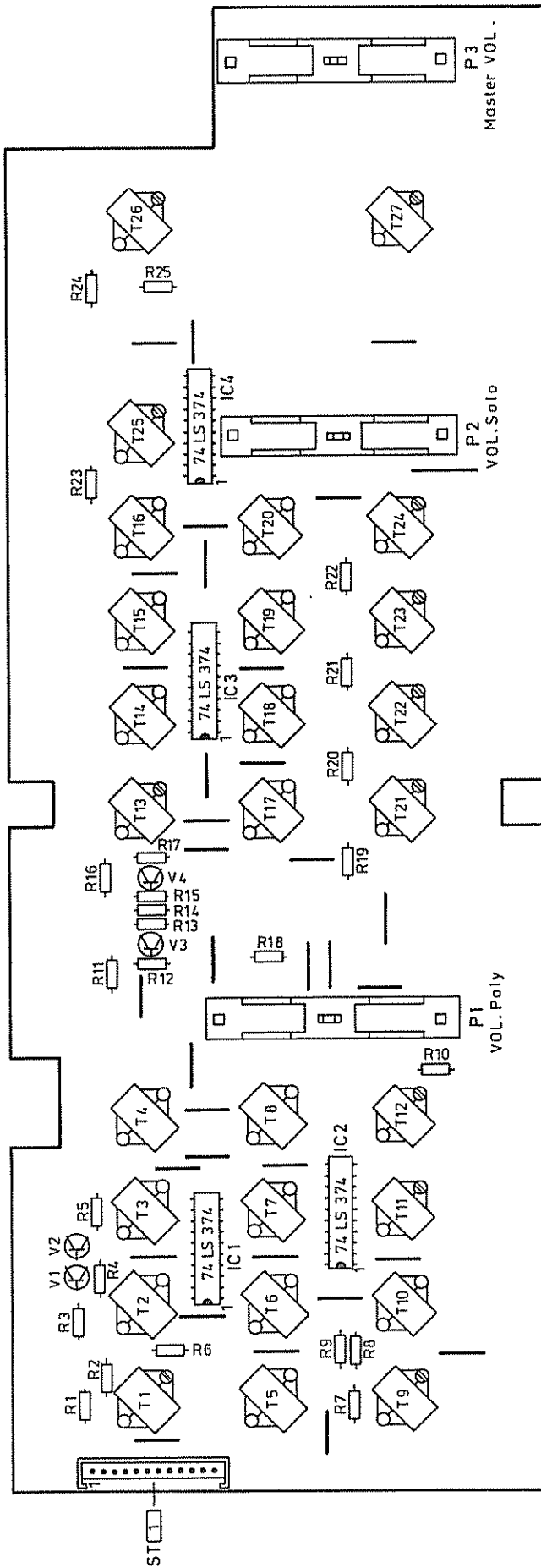
Leiterpl. unbestückt: 6 - 410.450 - 3001

Bedienplatte Orgel (BP-OR)
p. c. board Organ

MATTH. HOHNER AG
7218 Troseingen

Benennung:

für Type: P K 250



Tag	Name, Kurz-Ze.	And. Mitteilung
		Tag
Bearb.		Name, Kurz-Ze.
Geprüft		

Änderungen vorbehalten

M. HOHNER AG
7218 Trossingen

Benennung:

Bedienplatte Orgel (BP-OR)
p.c. board Organ

für Type: PK 250

Bestell-Nr.

Leiterpl.
bestückt: 6-410.450-30

Leiterpl.
unbestückt: 6-410.450-3001

Blatt 2
sheet 2

- T 1 - OFF POLY VOICES
- T 2 - JAZZ ORGAN I / JAZZ ORGAN II
- T 3 - ORGAN / CHURCH ORGAN
- T 4 - PIANO / E. PIANO
- T 5 - HARPSICHORD / HONKY TONK
- T 6 - CLAVINET / STRINGS
- T 7 - BANJO / ACCORDION
- T 8 - VIBES / STEEL DRUMS
- T 9 - SUSTAIN
- T10 - TREMOLO SLOW / FAST
- T11 - HOHNERCHORD
- T12 - IMPROVISOR
- T13 - OFF SOLO VOICES
- T14 - TROMBONE / TRUMPET
- T15 - JAZZ FLUTE / SAX
- T16 - CLARINET / PANFLUTE
- T17 - SYNTH I / SYNTH II
- T18 - COUNTRY GUITAR / JAZZ GUITAR
- T19 - HAWAII GUITAR / BRASS
- T20 - VIOLIN / CELLO
- T21 - MONO
- T 22 - PORTAMENTO
- T 23 - HOHNERCHORD
- T 24 - IMPROVISOR
- T 25 - BRILLANCE
- T 26 - DUET
- T 27 - TRANSPOSER

Alle Rechte aus diesen Unterlagen und ihrem Inhalt behalten wir uns vor (BGB, VWG, LITURHG).
Unberechtigte Verwertung, Weitergabe oder Vervielfältigung von Unterlagen oder deren Inhalt verpflichtet zu Schadenersatz

Änderungen vorbehalten

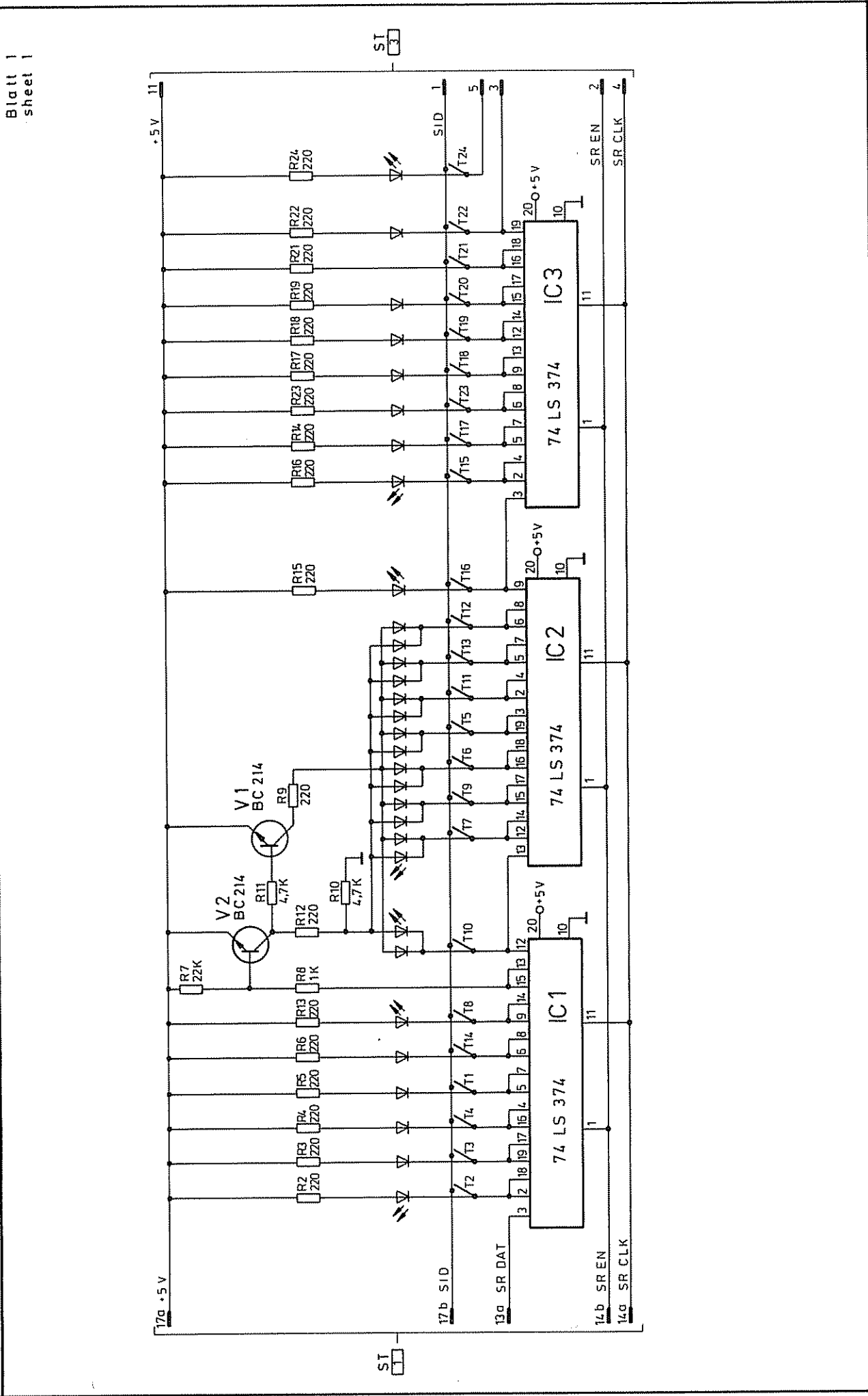
	Tag	Name, Kurz-Ze.	Änd. Mitteilung						
Bearb.		Gd.	Tag						
Geprüft			Name, Kurz-Ze.						

Bestell-Nr. **6 - 410.450 - 20**
 Leiterpl. bestückt: **6 - 410.450 - 2001**
 Leiterpl. unbestückt: **6 - 410.450 - 2001**

Bedienplatte - Automatik (BP-AUT)
 p. c. board automatic

MATTH. KOHNER AG
 7218 Trossingen

Benennung:
 für Type: **PK 250**



Blatt 1
 sheet 1

Alle Rechte aus diesen Unterlagen und ihrem Inhalt behalten wir uns vor (BGB, WVG, LTURHG)
 Unberechtigte Vervielfältigung, Weitergabe oder Vervielfältigung von Unterlagen oder deren Inhalt verpflichtet zu Schadenersatz

Boarb. Tag
 Geprüft Tag
 Name, Kurz-Ze
 Name, Kurz-Ze
 And. Mitteilung, Tag
 Name, Kurz-Ze

Anmerkungen vorbehalten

11.11.1981: About Markt, Stuttgart P. 1530

Bestell-Nr.

Letterpl. bestückt: 6 - 410.450 - 20

Letterpl. unbestückt: 6 - 410.450 - 2001

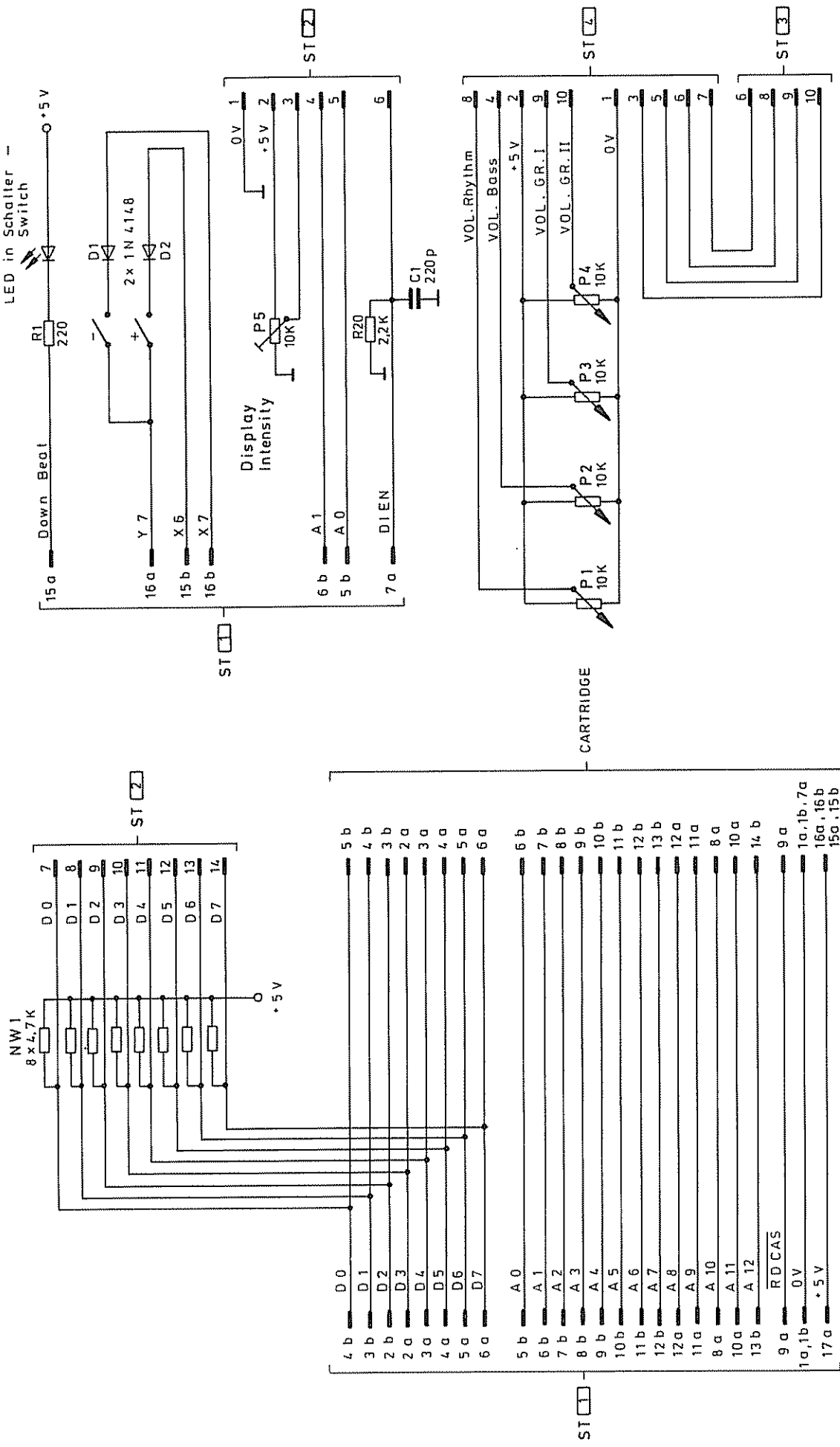
Bedienplatte - Automatik (BP-AUT)
p. c. board automatic

MATTH. HOHNER AG
7218 Troaslingen

Benennung:

für Type: PK 250

Blatt 2
sheet 2



Alle Rechte aus diesen Unterlagen und ihrem Inhalt behalten wir uns vor (BGB, VWG, UTRHG).
Unberechtigte Verwertung, Weitergabe oder Vervielfältigung von Unterlagen oder deren Inhalt verpflichtet zu Schadensersatz

Tag	Name, Kurz-Ze	And. Mitteilung
Bearb.	Tag	Tag
Geprüft	Name, Kurz-Ze	Name, Kurz-Ze

Anderungen vorbehalten

Bestell-Nr.

6 - 410.450 - 20

Bedienplatte - Automatik (BP-AUT)
p. c. board automatic

MATTH. HOHNER AG
7218 Trossingen

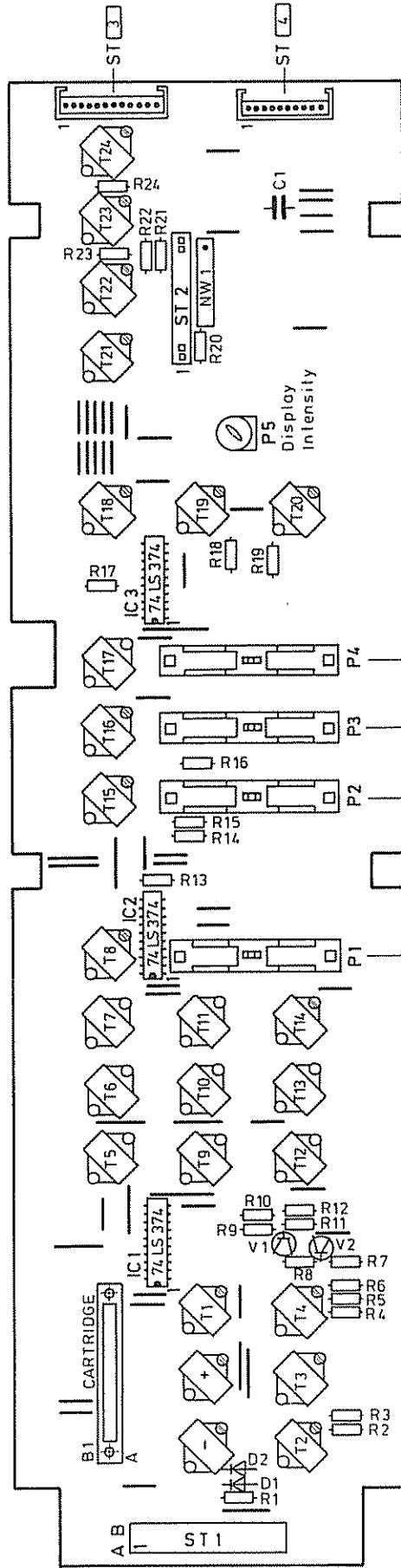
Benennung:

für Type: PK 250

Leiterpl. bestückt:

Leiterpl. unbestückt: 6 - 410.450 - 2001

Alle Rechte aus diesen Unterlagen und ihrem Inhalt behalten wir uns vor (BGB, VWG, LITURHG)
Unberechtigte Vervielfältigung, Weitergabe oder Vervielfältigung von Unterlagen oder deren Inhalt verpflichtet zu Schadensersatz



Tag	Name, Kurz-Ze.	Änd. Mitteilung
Bearb.	Tag	Tag
Geprüft	Name, Kurz-Ze.	Name, Kurz-Ze.

Änderungen vorbehalten

M. HOHNER AG
7218 Trossingen

Benennung:

Bedienplatte - Automatik (BP-AUT)
p.c.board automatic

für Type: PK 250

Bestell-Nr.

Leiterpl.
bestückt: 6-410.450-20

Leiterpl.
unbestückt: 6-410.450-2001

Blatt 3
sheet 3

TEMPO +/-

- T 1 - KEYSTART
- T 2 - INTRO ENDING
- T 3 - BREAK I
- T 4 - BREAK II
- T 5 - TANGO /WALTZ
- T 6 - POLKA MARCH / COUNTRY
- T 7 - RHUMBA /FOXTROT
- T 8 - CARTRIDGE
- T 9 - SLOW ROCK 4/4 / SLOW ROCK 12/8
- T10 - SWING /SHUFFLE
- T11 - BOSSA NOVA / SAMBA
- T12 - ROCK / REGGAE
- T13 - DISCO I / DISCO II
- T14 - START / STOP
- T15 - BASS
- T16 - GROUP I
- T17 - GROUP II
- T18 - ARRANGEUR
- T19 - SINGLE FINGER
- T20 - MEMORY
- T21 - STEP DISPLAY
- T22 - MELODY
- T23 - CHORDS
- T24 - POLY LOWER

Alle Rechte aus diesen Unterlagen und ihrem Inhalt behalten wir uns vor (BGB, VWG, LITURHG)
Unberechtigte Verwertung, Weitergabe oder Vervielfältigung von Unterlagen oder deren Inhalt verpflichtet zu Schadenersatz

Änderungen vorbehalten

	Tag	Name, Kurz-Ze.	Änd. Mitteilung						
Bearb.		Gid.	Tag						
Geprüft			Name, Kurz-Ze.						

Bestell-Nr.

Leiterpl. bestückt:

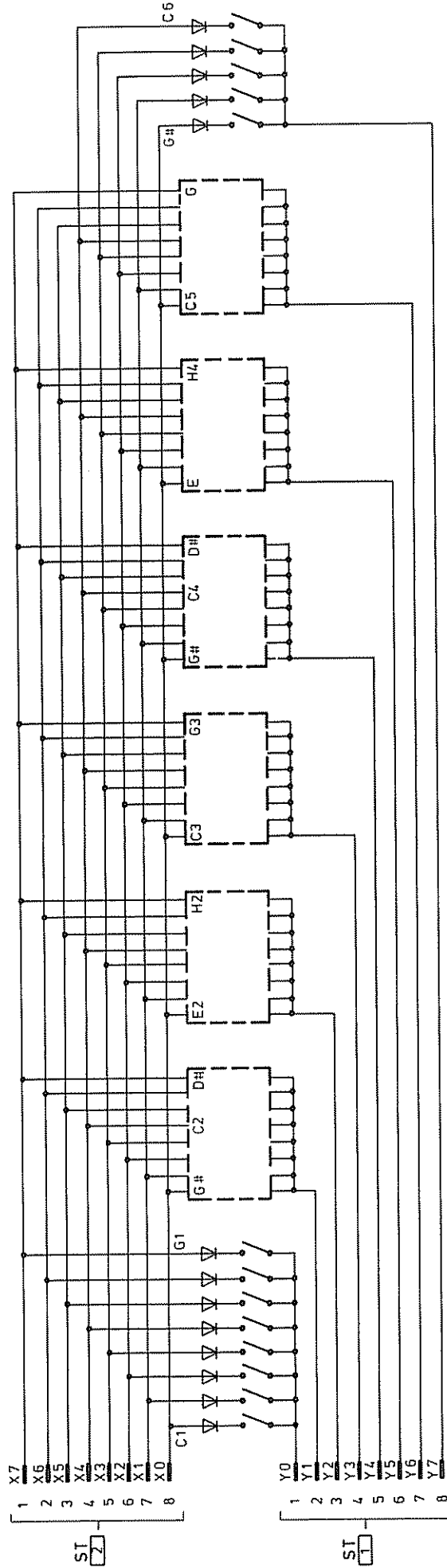
Leiterpl. unbestückt:

Tastatur Keyboard

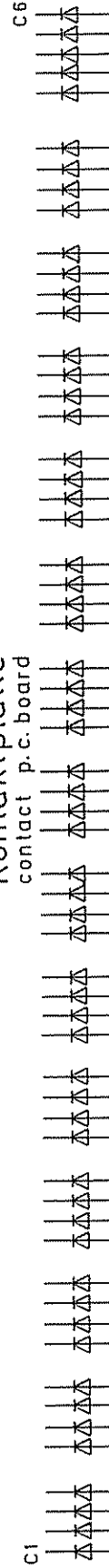
MATTH. HOHNER AG
7218 Trossingen

Benennung:

für Type: **PK 200 / 250 / 150**



Kontaktplatte contact p.c.-board



ST [] ST []

Alle Rechte aus diesen Unterlagen und ihrem Inhalt behalten wir uns vor (BGB, VWG, LITURHG)
Unberechtigte Vervielfältigung oder Verbreitung von Unterlagen oder deren Inhalt verpflichtet zu Schadensersatz
Unrechtlige Vervielfältigung, Weitergabe oder Verweigerung von Unterlagen

Tag	Name, Kurz-Ze.	Änd. Mitteilung
Bearb.	Tag	Tag
Geprüft	Name, Kurz-Ze.	Name, Kurz-Ze.

Anderungen vorbehalten

Matrixbelegung PK250

	Y0	Y1	Y2	Y3	Y4	Y5	Y6	Y7
X0	C1	Gis1	E2	C3	Gis3	E4	C5	Gis5
X1	Cis1	A1	F2	Cis3	A3	F4	Cis5	A5
X2	D1	Ais1	Fis2	D3	Ais3	Fis4	D5	Ais5
X3	Dis1	H1	G2	Dis3	H3	G4	Dis5	H5
X4	E1	C2	Gis2	E3	C4	Gis4	E5	C6
X5	F1	Cis2	A2	F3	Cis4	A4	F5	
X6	Fis1	D2	Ais2	Fis3	D4	Ais4	Fis5	Tempo+
X7	G1	Dis2	H2	G3	Dis4	H4	G5	Tempo-

Bestell-Nr.

Letterpl.bestückt: 6-410.420-30

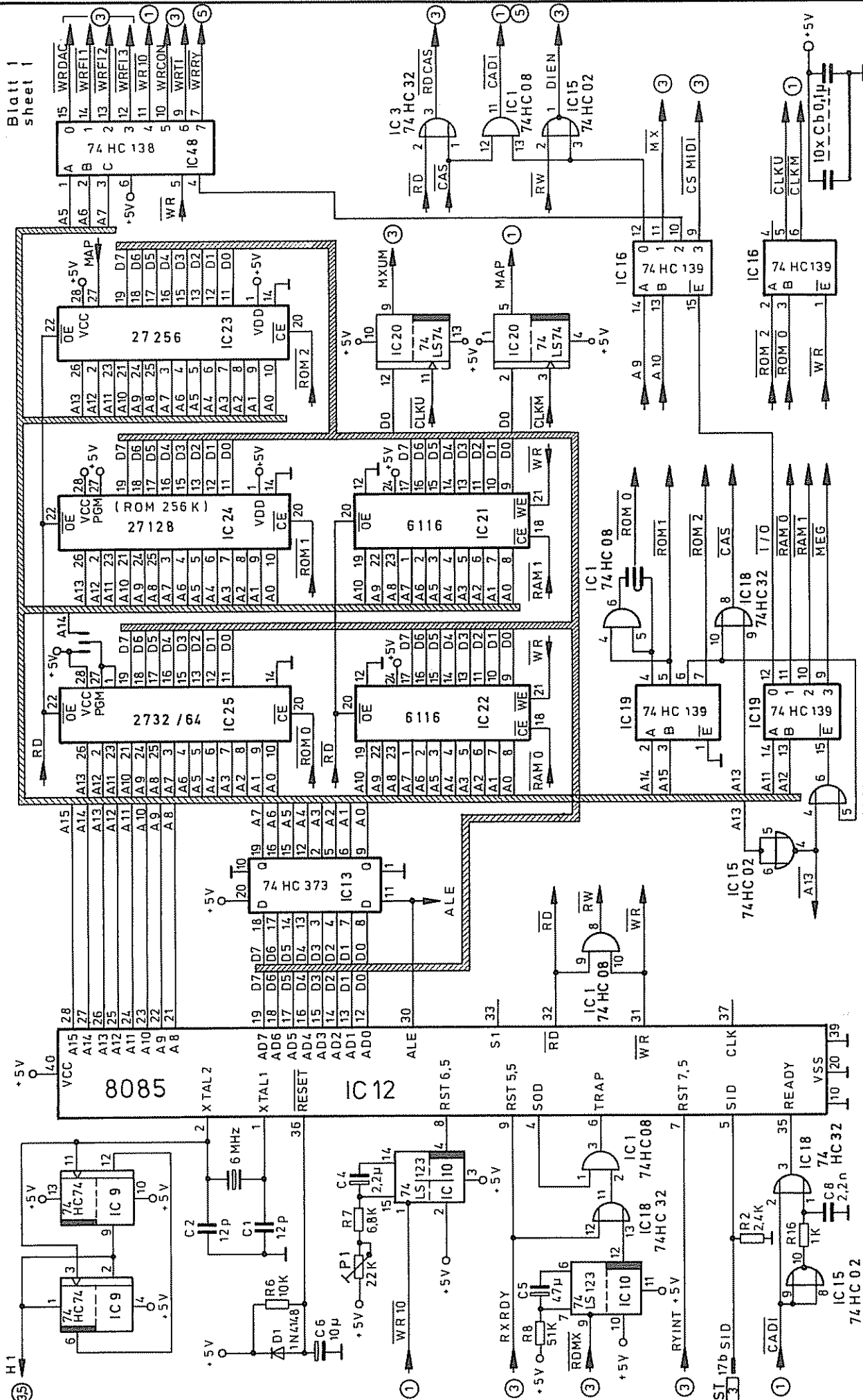
Letterpl.unbesückt: 6-410.420-3001

Orgelsteuerung (OS)
sound generation logic

MATTH. HOHNER AG
7218 Trossingen

Benennung:

für Type: PK 250 / D 160



Blatt 1
sheet 1

Tag	Name, Kurz-Ze.	Änd. Mittellung
Bearb.		Tag
Geprüft		Name, Kurz-Ze.

Änderungen vorbehalten

IC 18
74HC32

Alle Rechte aus diesen Unterlagen und ihrem Inhalt behalten wir uns vor (BGB, VwV, LTR/HG)
Unerbittliche Verwertung, Weitergabe oder Vervielfältigung von Unterlagen oder deren Inhalt verpflichtet zu Schadensersatz

Bestell-Nr.

Leiterpl.bestückt: 6-410.420-30

Leiterpl.unbestückt: 6-410.420-3001

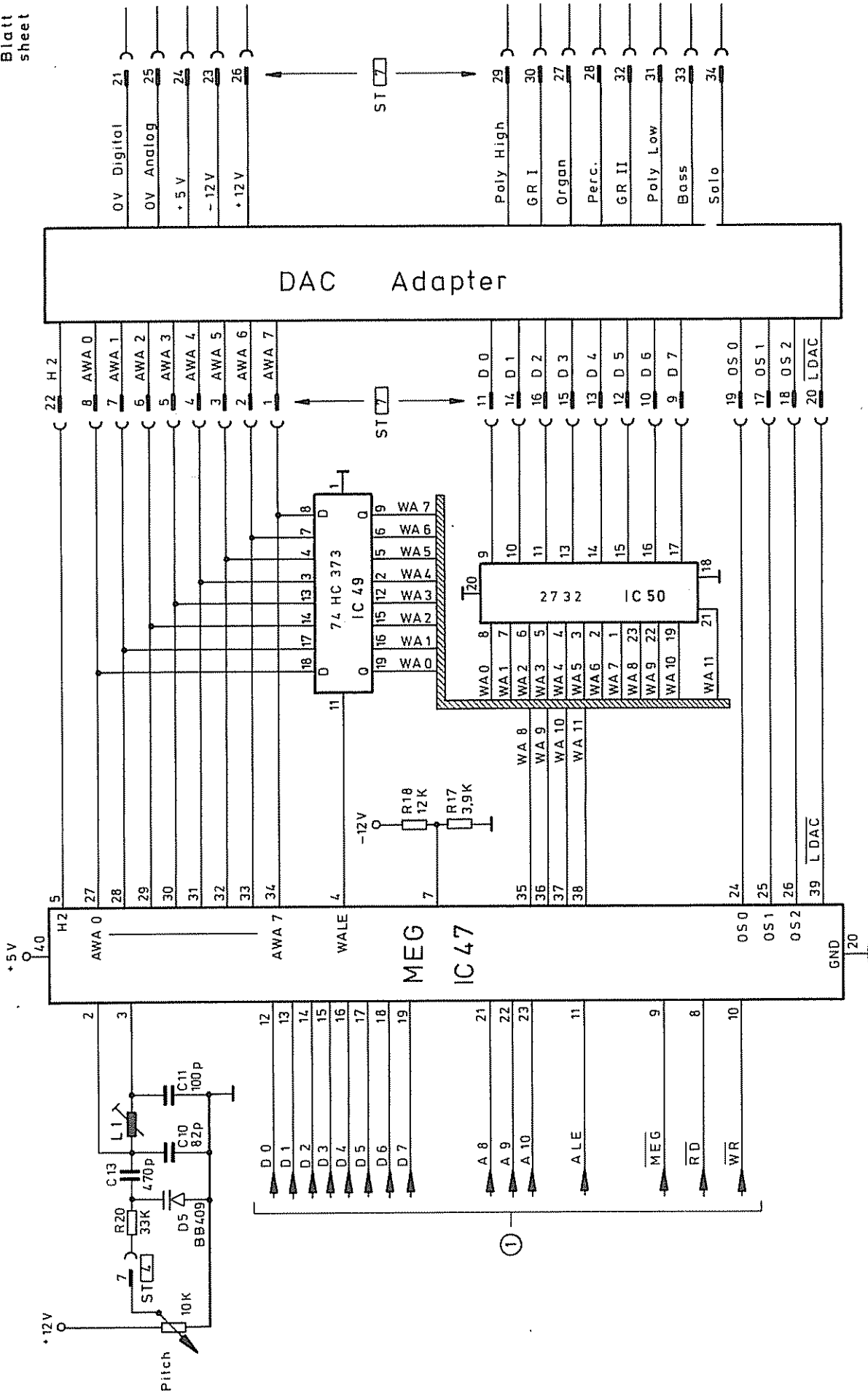
Orgelsteuerung (OS)
sound generation logic

MATH. HOHNER AG
7218 Trossingen

Benennung:

für Type: PK 250 / D 160

Blatt 2
sheet 2



Alle Rechte aus diesen Unterlagen und ihrem Inhalt behalten wir uns vor (BGB, VWG, LITURHG)
Unberechtigte Vervielfältigung, Weitergabe oder Vervielfältigung von Unterlagen oder deren Inhalt verpflichtet zu Schadensersatz

Tag	Name, Kurz-Ze.	And. Mitteilung
Bearb.		Tag
Geprüft		Name, Kurz-Ze.
Änderungen vorbehalten		

Bestell-Nr.

Leiterpl. bestückt: 6 - 410.420 - 30

Leiterpl. unbestückt: 6 - 410.420 - 3001

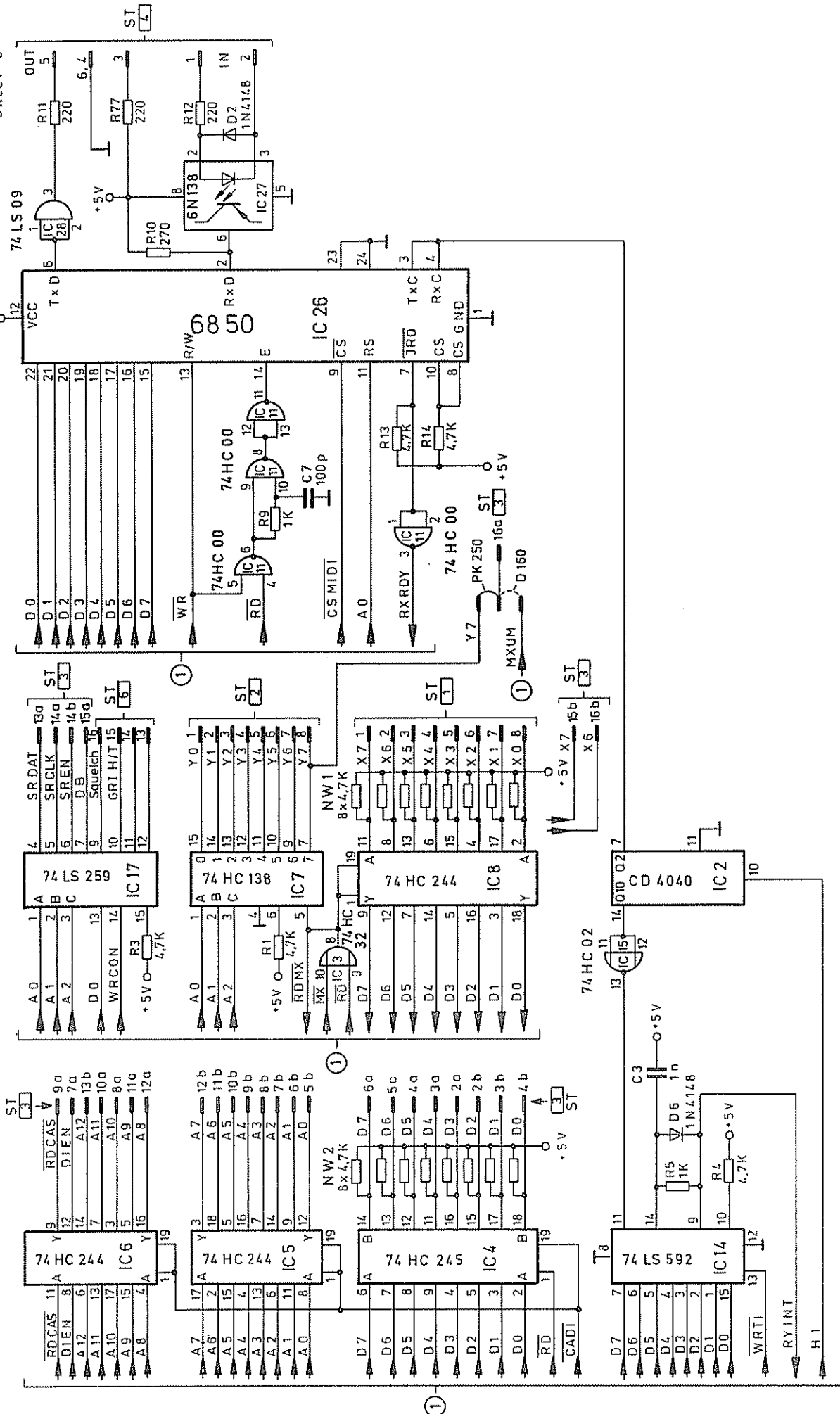
Orgelsteuerung (OS)
sound generation logic

MATTH. HÖHNER AG
7218 Troaringen

Benennung:

für Type: PK 250 / D 160

Blatt 3
sheet 3



Alle Rechte aus diesen Unterlagen und ihrem Inhalt behalten wir uns vor (BGB, VWG, LITURHG).
Unberechtigte Vervielfältigung, Verbreitung oder Weitergabe von Unterlagen oder deren Inhalt verpflichtet zu Schadensersatz.

Tag	Name, Kurz-Ze.	Änd. Mitteilung
Bearb.	Geprüft	Tag
		Name, Kurz-Ze.

Änderungen vorbehalten

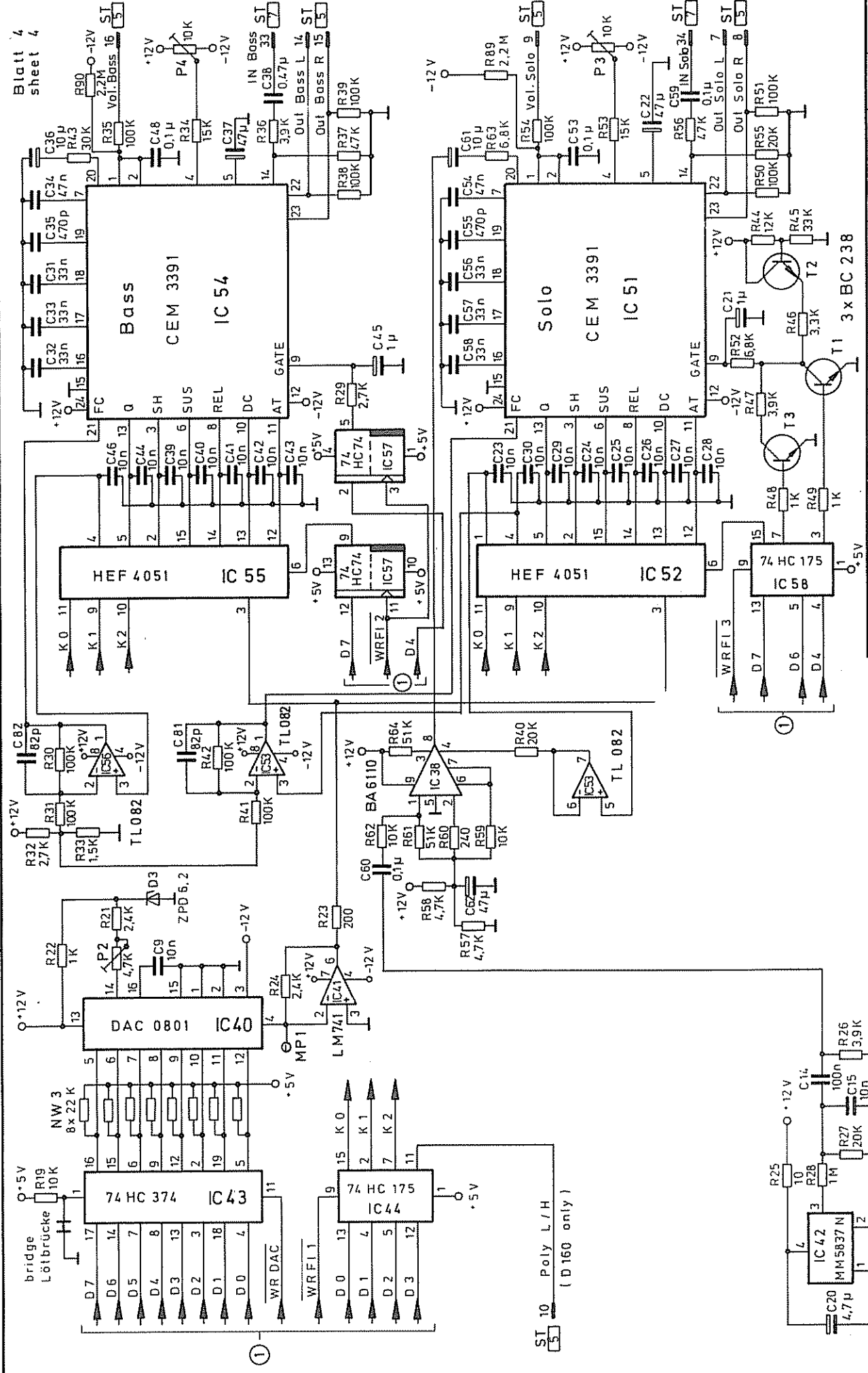
Bestell-Nr. **6 - 410.420 - 30**
 Leiterpl. bestückt: **6 - 410.420 - 3001**
 Leiterpl. unbestückt: **6 - 410.420 - 3001**

Orgelsteuerung (OS)
 sound generation logic

MATTH. HOHNER AG
 7218 Trossingen

Benennung:
 für Type: **PK 250 / D 160**

Blatt 4
 sheet 4



Tag	Name, Kurz-Ze.	And. Mitteilung
		Tag
		Name, Kurz-Ze.
Bearb.		
Geprüft		

Änderungen vorbehalten

Alle Rechte aus diesen Unterlagen und ihrem Inhalt behalten wir uns vor (BGB, VWG, LITURHG)
 Unberechtigte Vervielfältigung, Weitergabe oder Verbreitung von Inhalten ist untersagt und wird strafrechtlich verfolgt.

Benennung:
MATTH. HOHNER AG
 7218 Troaslingen

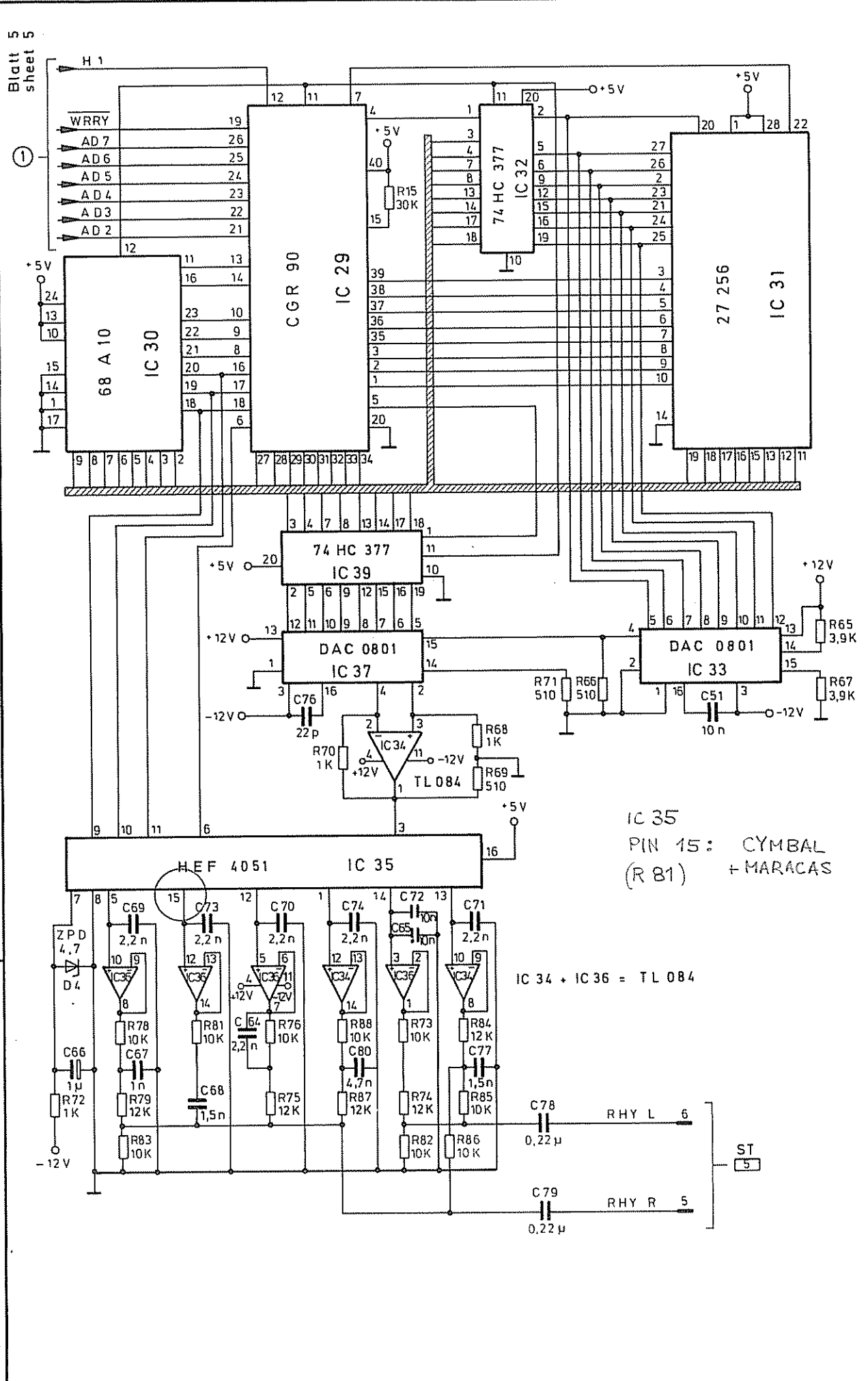
für Type:
PK 250 / D160

Blatt 5
 sheet 5

Bestell-Nr.
6 - 410 . 420 - 30

Leiterpl. bestückt:
6 - 410 . 420 - 3001

Leiterpl. unbestückt:
6 - 410 . 420 - 3001



Tag	Name, Kurz-Ze.	Änd. Mitteilung
Bearb.		Tag
Geprüft		Name, Kurz-Ze.

Änderungen vorbehalten

Bestell-Nr.

Leiterpl. bestückt: 6 - 410 . 420 - 30

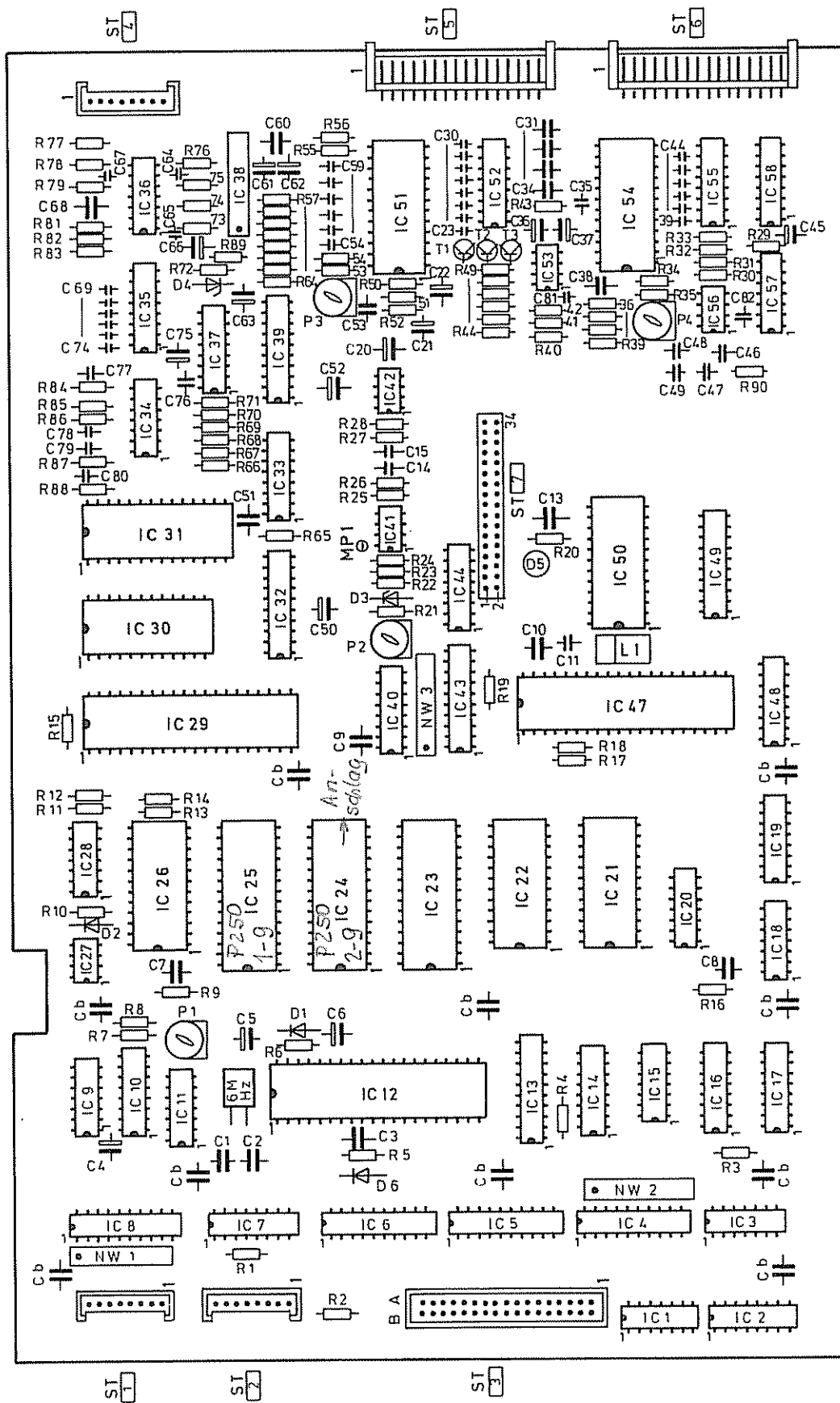
Leiterpl. unbestückt: 6 - 410 . 420 - 3001

Orgelsteuerung (OS)
sound generation logic

MATTH. HOHNER AG
7218 Trossingen

Benennung:

für Type: PK 250 / D 160



Alle Rechte aus diesen Unterlagen und ihrem Inhalt behalten wir uns vor (BGB, VWG, LTRHRG)
Unberechtigte Verwertung, Weitergabe oder Vervielfältigung von Unterlagen oder deren Inhalt verpflichtet zu Schadensersatz

Bearb.	Tag	Name, Kurz-Ze.	Änd. Mitteilung
Geprüft			
			Tag
			Name, Kurz-Ze.

Änderungen vorbehalten

Bestell-Nr.

Leiterpl. bestückt: 6-402.421-3099/9

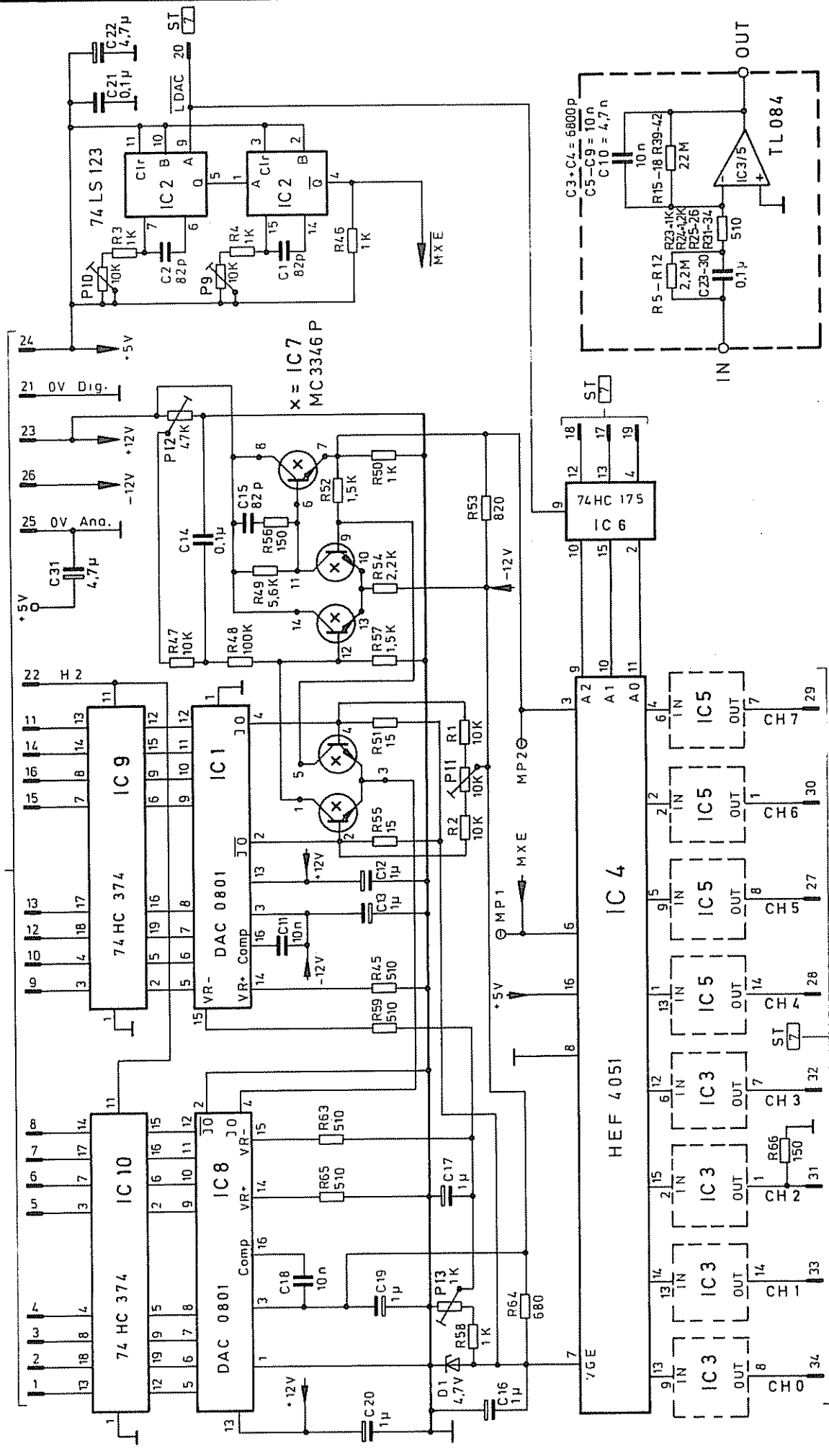
Leiterpl. unbestückt: 6-402.421-3099

DAC-Zusatzplatte
DAC-Adapter

MATTH. HÖHNER AG
7218 Troaringen

Benennung:

PK 200 / PK 250 / D160



Alle Rechte aus diesen Unterlagen und ihrem Inhalt behalten wir uns vor (BGB, VWG, LITURHG)
Unberechtigte Vervielfältigung, Weitergabe oder Verwertung von Unterlagen oder deren Inhalt verpflichtet zu Schadensersatz

Tag	Name, Kurz-Ze	Änd. Mitteilung
Bearb.		Tag
Geprüft		Name, Kurz-Ze.

Änderungen vorbehalten

Solo Bass Poly Low GRII Organ GRI Poly High

Bestell-Nr.

6 - 402. 421 - 3099 / 9

DAC-Zusatzplatte
DAC - Adapter

MATTH. HÖRNER AG
7218 Trossingen

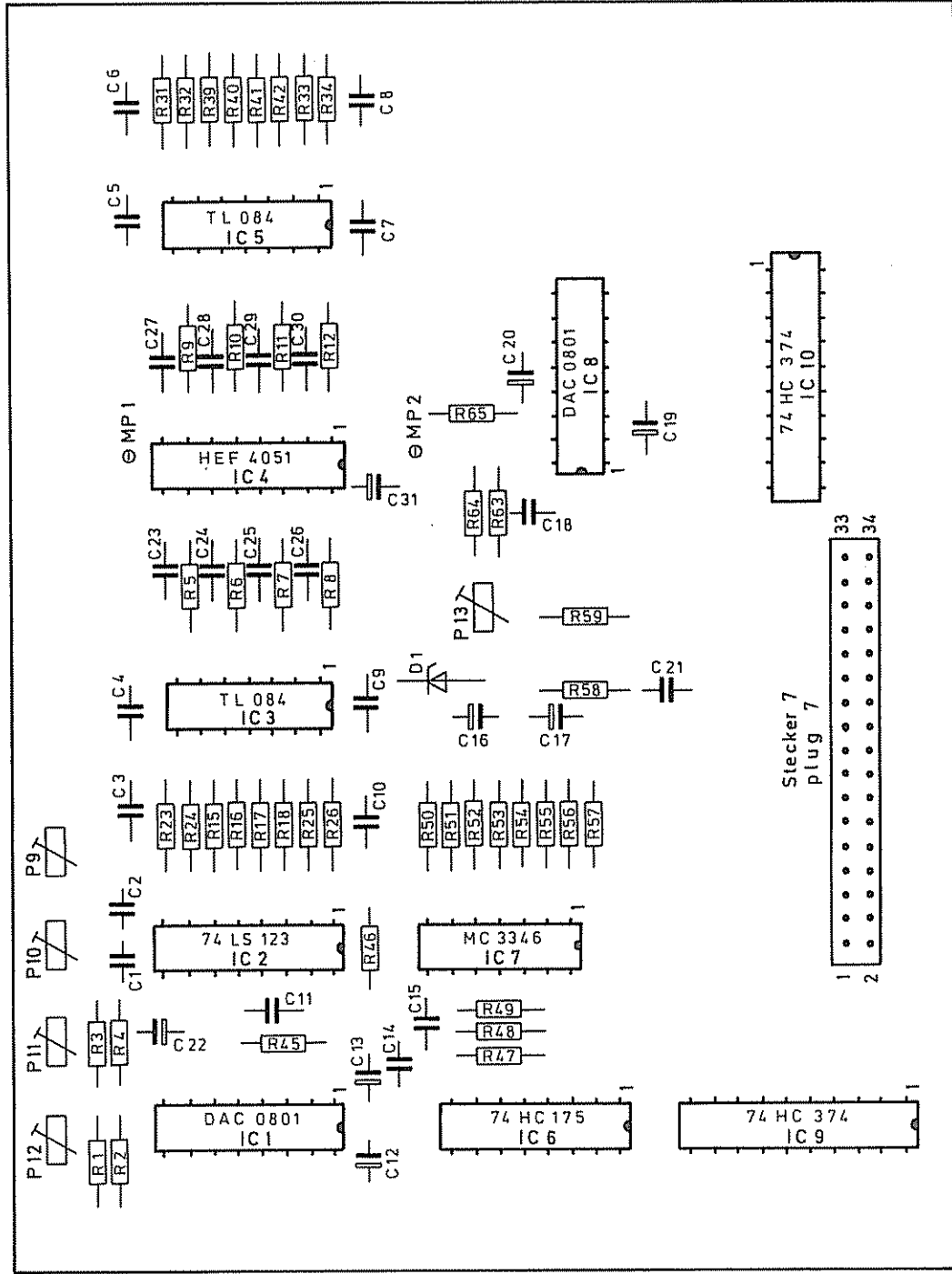
Benennung:

PK 200 / PK250 / D160

Leiterpl. bestückt: 6 - 402. 421 - 3099

für Type:

- P 13 = Amplitude
- P 12 = General Plopp
- P 11 = Symmetrie
- P 10 = Fenster
- P 9 = Window



Alle Rechte an diesen Unterlagen und ihrem Inhalt behalten wir uns vor (BGB, VWG, LTRRHG)
Unberechtigte Verwertung, Weitergabe oder Vervielfältigung von Unterlagen von Uferlängung zu Schadenersatz

Tag	Name, Kurz-Ze.	Änd. Mitteilung
Bearb.	Tag	Tag
Geprüft	Name, Kurz-Ze.	

Änderungen vorbehalten

Bestell-Nr.

6 - 410. 710 - 11

Netzteil + Endstufe + Mischplatte (NT-ES-MP)
power supply + power amplifier + mixing unit

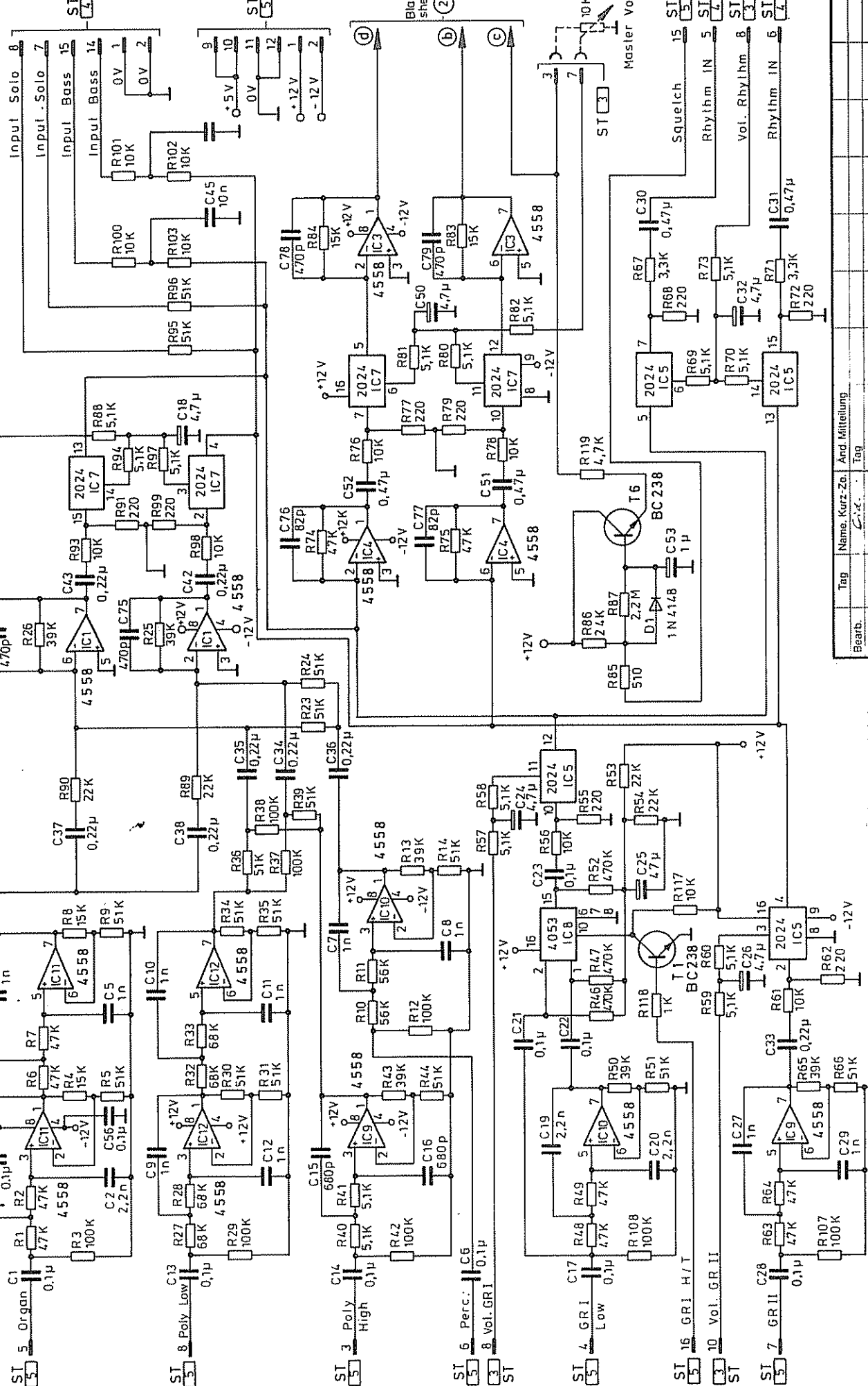
MATTH. HOHNER AG
7218 Troaringen

Benennung:

für Type: PK 250

Leiterpl. bestückt: 6 - 410. 710 - 1101

Blatt 1
sheet 1
Vol. Poly 6



Tag	Name, Kurz-Ze.	And. Mitteilung

Tag	Name, Kurz-Ze.	Name, Kurz-Ze.

Änderungen vorbehalten

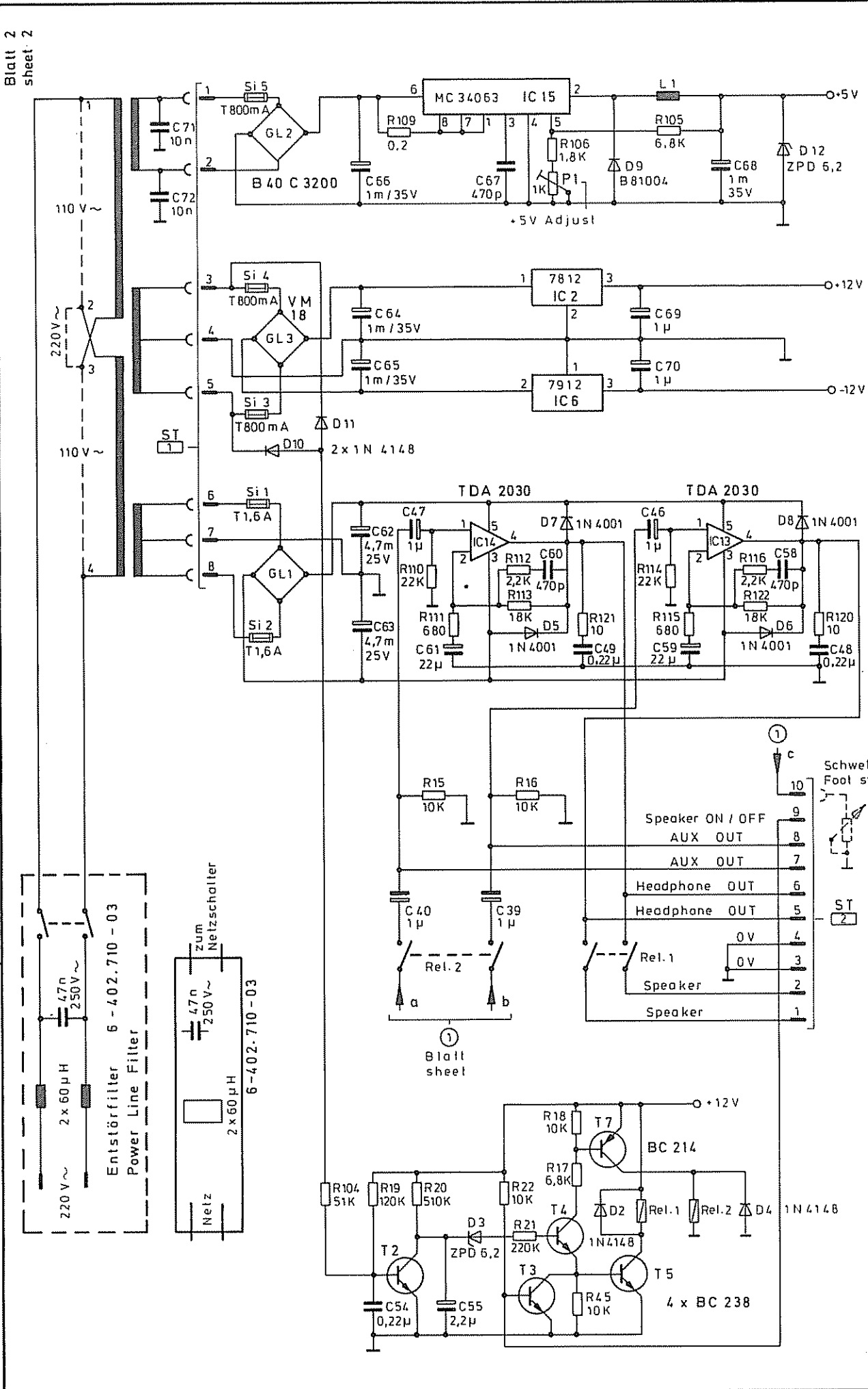
Alle Rechte aus diesen Unterlagen und ihrem Inhalt behalten wir uns vor (BGB, VWG, UTRHG)
Unberechtigte Vervielfältigung, Weitergabe oder Vervielfältigung von Unterlagen oder deren Inhalt verpflichtet zu Schadensersatz

Bestell-Nr. **6-410.710-11**
 Leiterpl. bestückt: **6-410.710-1101**
 Leiterpl. unbestückt: **6-410.710-1101**

Netzteil + Endstufe + Mischplatte (NT-ES-MP)
 power supply + power amplifier + mixing unit

Benennung: **MATTH. HOHNER AG**
 7218 Trossingen

für Type: **PK 250**



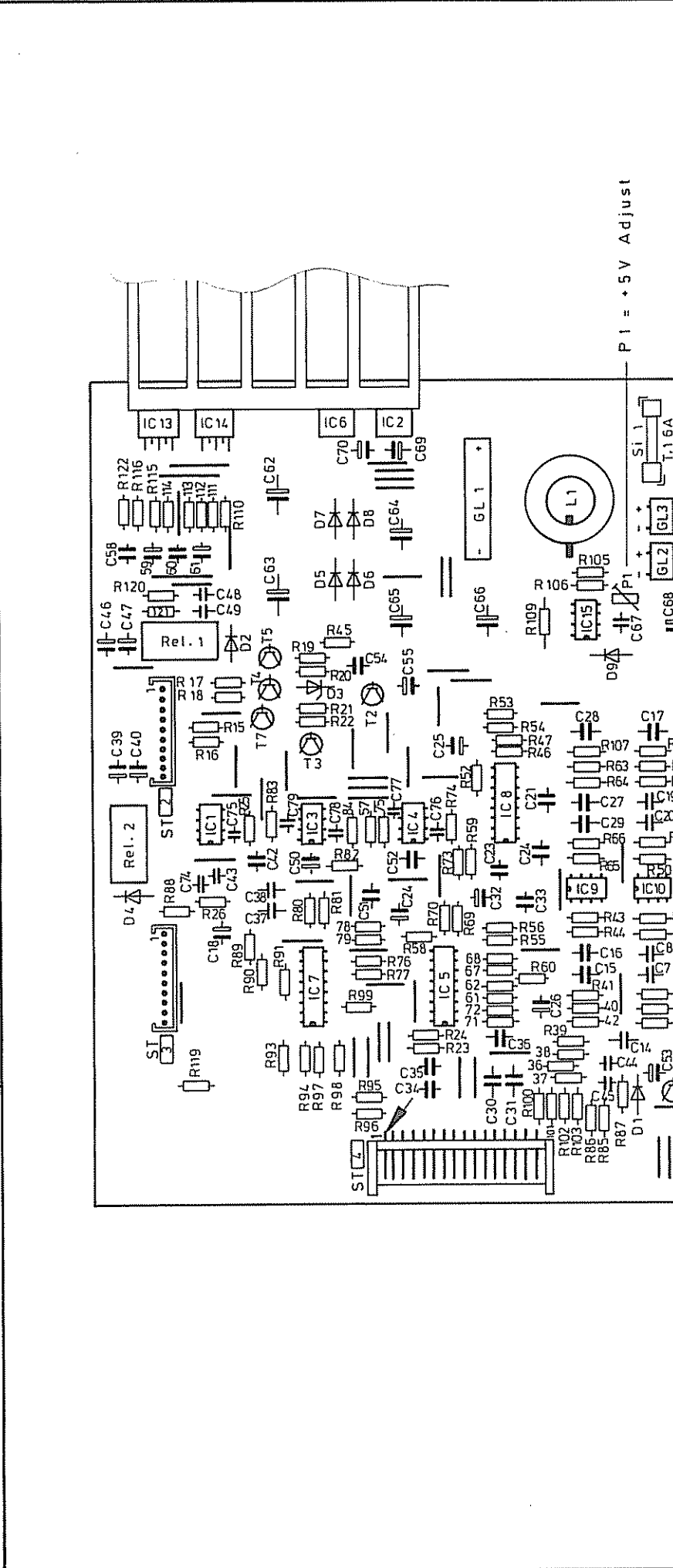
Tag	Name, Kurz-Ze.	Änd	Mitteilung
Bearb.	Geprüft		

Anderungen vorbehalten

Blatt 2
sheet: 2

Alle Rechte aus diesen Unterlagen und ihrem Inhalt behalten wir uns vor (BGB, VWG, LITURHG)
 Unterliegende Verwertung, Weitergabe oder Vervielfältigung von Unterlagen oder deren Inhalt verpflichtet zu Schadensersatz

Bestell-Nr. **6 - 4.10. 710 - 11**
 Leiterpl. bestückt: **6 - 4.10. 710 - 111**
 Leiterpl. unbestückt: **6 - 4.10. 710 - 1101**



Benennung: **MATTH. HOHNER AG**
 7218 Troaslingen
 für Type: **P K 250**

Netzteil + Endstufe + Mischplatte (NT-ES-MP)
 power supply + power amplifier + mixing unit

Alle Rechte aus diesen Unterlagen und ihrem Inhalt behalten wir uns vor (BGB, WFG, LITURHG)
 Unberechtigte Verwertung, Weitergabe oder Vervielfältigung von Unterlagen oder deren Inhalt verpflichtet zu Schadensersatz

Tag	Name, Kurz-Ze.	And. Mittellung
		Tag
		Name, Kurz-Ze.
		Geprüft
		Bearb.

Anderungen vorbehalten

Bestell-Nr.

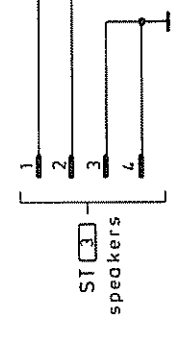
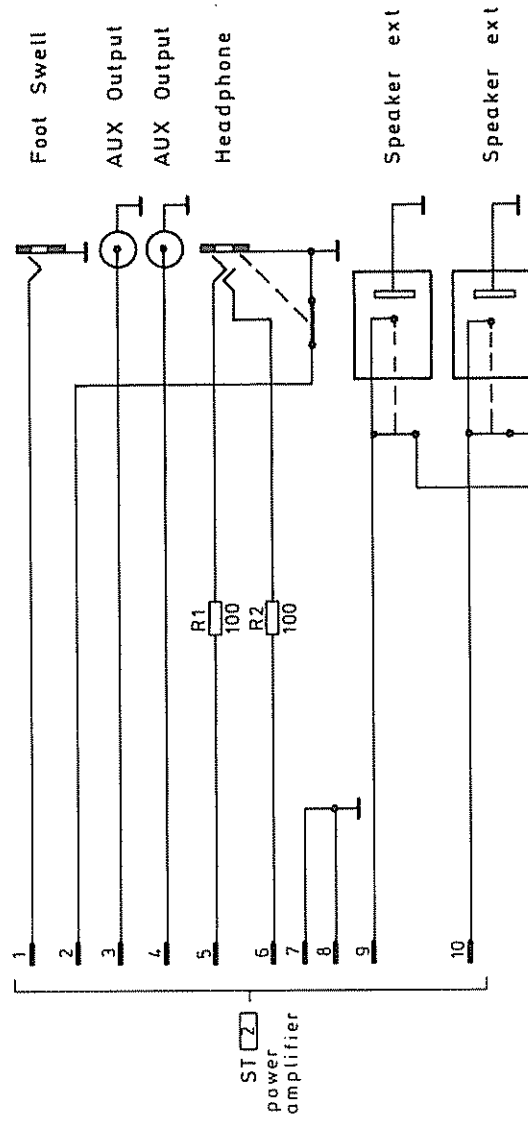
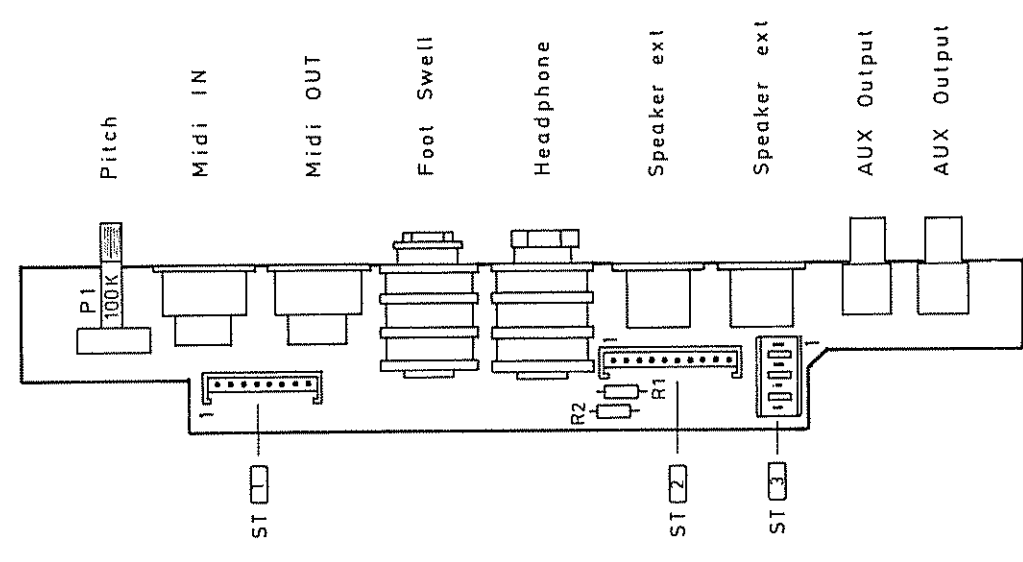
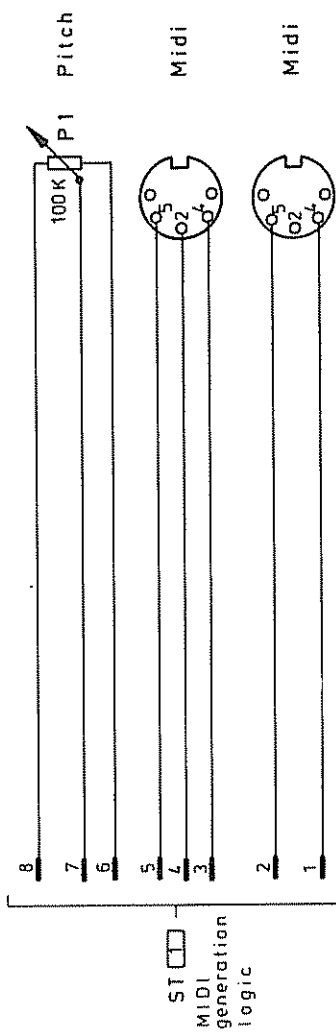
6 - 410.710 - 22

Steckerplatte / plug unit (ST P)

MAITH. HOHNER AG
7218 Trossingen

Benennung:

für Type: PK 250 / PK 150



Alle Rechte aus diesen Unterlagen und ihrem Inhalt behalten wir uns vor (BGB, VWG, LITURHG)
Unberechtigte Verwertung, Weitergabe oder Vervielfältigung von Unterlagen oder deren Inhalt verpflichtet zu Schadensersatz

Tag	Name	Kurz-Ze	And. Mitteilung
Tag	Name	Kurz-Ze	Tag
Geprüft	Name	Kurz-Ze	

Änderungen vorbehalten

Selftest - Programm PK250

=====

1. Aufruf des Selftest-Programms

Zum Aufruf des Testprogramms wird die Metronom-Geschwindigkeit auf "198" eingestellt und anschliessend eine beliebige Registertaste etwa 10 sec lang niedergedrückt.

2. Ablauf

Während des Ablaufs des Testprogramms werden nacheinander die einzelnen Schlagzeuginstrumente angespielt. Auf der LCD-Anzeige erscheint die Schrift "SELFTEST". Durch Drücken der Taste "Tempo -" kann das Testprogramm abgebrochen werden. Wurde ein Fehler gefunden, erscheint die Anzeige "ERROR" und die Fehler-Nr. auf der LCD-Anzeige.

3. Fehler-Codes

ERROR

- | | |
|---|---|
| 0 | Programm Ram bzw. EPROM 1 oder EPROM 2 def. |
| 1 | EPROM 3 def. |
| 3 | RAM-Baustein def. |
| 4 | 10mS Interrupt def. |
| 5 | MEG def. |
| 6 | Rhythmus-Interrupt def. |

Leiterplatte Orgelsteuerung:

=====

Diese Baugruppe beinhaltet:

- a. Mikroprozessor 8085 mit Taktgenerator
- b. Programmspeicher 52K
- c. BUS und Kontrollsignaltriebter
- d. Mehrfach - Soundgenerator MEG mit Taktgenerator
- e. D/A - Konverter
- f. Rhythmusgenerator mit D/A - Konverter
- g. Überwachungstimer für eine eventuelle Programmunterbrechung
- h. 10mS Echtzeit Interrupt
- i. I/O Matrix
- j. SOLO - Filter
- k. BASS - Filter
- l. MIDI - Interface

I/O:

2. Methoden der Abfrage werden angewendet

- Matrixabfrage
- serielle Abfrage

Matrixabfrage:

Es wird das Konzept eines Diodenspeichers - bekannt aus der DTL-Technik angewendet.

Der Mikroprozessor "sieht" eine Diodenmatrix - die Sicherungen sind durch die Kontakte ersetzt.

Das Speicherformat besteht aus 16 Wörtern a'8 Bit.

Die Wort-Decodierung eines beliebigen Speichers wird mit dem Decoder IC-7 vorgenommen, der mit den Addressleitungen verbunden ist. Der Decoder selectiert 1 Wort von der Matrix (Y0-Y7).

Das korrespondierende Datenwort (X0-X7) wird von der CPU mit dem Signal RDMX gelesen. Es entsteht aus der Verknüpfung der beiden Signale MX und RD und liegt gleichzeitig an IC-7 und IC-8 an.

Die Matrix ermöglicht auf Grund des Schemas relativ schnell einen Fehler in der Bediener-Hardware zu finden.

Falls ein Fehler auf einer einzelnen X oder Y Leitung auftritt, so kann man mittels des Matrix-Schemas die Leitungsunterbrechung schnell finden.

Achtung: Die Kontrolle der Abfrage mit dem Oszilloskop ist schwierig, da das Abfrageschema nicht geradlinig verläuft (Y0-Y7).

Serielle Abfrage der Schalter mit LED:

Es kommt ein spezielles Abfrageschema in Kombination mit Tastenkennung und LED-Anzeige zum Einsatz.

Die Abfrage wird vom Mikroprozessor kontrolliert mittels folgender Signale:

SRCLK - shiftregister clock
SREN - shiftregister enable
SRDAT - shiftregister data

Die Signale werden in IC-17 erzeugt.

Der Schaltzustand der Schalter liegt mit dem Signal SID am Mikroprozessor.

LED - Anzeigenzyklus:

Mit dem Signal SREN ("Sense") = log.0 wird das Schieberegister freigegeben (IC's - 74LS374).

Mit dem Signal SRCLK wird die Information SRDAT in das Schieberegister übernommen.

Tastenabfrage:

Während normaler Zeitabschnitte wird das Signal SREN für eine kurze Zeit log.1. Alle Ausgänge der IC's - 74LS374 werden tristate, alle LED's erlöschen.

Wenn keine Taste gedrückt ist, so ist das Signal SID log.0.

Ist eine Taste gedrückt, wird SRCLK getaktet und danach wird SREN zu log.0. Dieser Vorgang setzt alle IC's 74LS374 auf log.1. Das Signal SRDAT wird log.0, SRCLK wird solange getaktet, bis SID log.0 wird.

Die Zählung der SRCLK Impulse ergibt die Nummer der betätigten Taste. Die Schalter mit LED's und die serielle Abfrage der Taster mit LED wird vom Programm mit IC-17 kontrolliert.

CPU:

Der CPU-Takt wird mit einem Quarzoszillator der auf 6MHz schwingt, im Mikroprozessor erzeugt.

Das Haupt-Taktsignal H1 entsteht durch Teilung durch 3 im IC-9-74HC74.

H1 wird für die Taktung des Gate Arrays IC-29-CGR90 (integrierte Steuerlogik des Rhythmusgenerators) und IC-2-CD4040 (MIDI-Takt) verwendet.

10mS Echtzeit-Interrupt:

Dieser Interrupt wird vom Programm zur Erzeugung verschiedener Klanghüllkurven (Attack, Sustain, Vibrato, Portamento) benötigt.

Der Interrupt wird mit dem IC-10-74LS123 erzeugt.

Rhythmus-Interrupt:

IC-14-74LS592 erzeugt den Rhythmus-Interrupt (RYINT) für den Mikroprozessor.

Das WR-Signal gelangt zum Demultiplexer IC-48-74HC138 - es entsteht das Signal WRRY "Lade Daten" für den Rhythmusgenerator (Gate Array CGR90).

IC-48 erzeugt ausserdem Kontrollsignale (WRFI 1-3) für das BASS -und SOLO Filter.

Überwachungstimer für eine eventuelle Programmunterbrechung:

Der Überwachungstimer wird benützt, um bei einem Absturz des Programms dieses wieder neu zu starten. Es wird ein TRAP-Interrupt im IC-10-74LS123 erzeugt. Im normalen Programmablauf wird IC-10 durch das Signal RDMX laufend nachgetriggert, wenn die Matrixabfrage läuft.

MEG (Integrierter Soundgenerator):

Der MEG-IC beinhaltet einen 32-stimmigen Synthesizer und wird vom Mikroprozessor gesteuert. Jeder der 32 Synthesizer kann bis zu 8 in der Oktave verschiedene Signale erzeugen.

Über gemultiplexte Address- und Datenleitungen D 0-7 erfolgt die Steuerung durch den Mikroprozessor. Mit den Signalen AWA 0-7 werden zeitmultiplexed Wellenformadressen und Amplitudenwerte übertragen. Wenn das WALE-Signal log.1 wird, werden Wellenformadressen - bei log.0 Amplitudenwerte übertragen.

WALE lädt die Adresse in IC-49-74HC373 und bildet mit den Signalen WA 8-11 die Adresse einer Wellenform. Es können 16 Wellenformen adressiert werden.

Mit der nächsten positiven Flanke von H2 wird der Inhalt der Wellenformadresse, die Amplitudenwerte und die Kanalauswahl OS 0-2 in den D/A Wandler übernommen.

Mit dem Signal LDAC wird der D/A-Wandlungszyklus gestartet.

Das Haupt-Taktsignal für den MEG wird mit einem gleichspannungsgesteuerten Oszillator und einem internen Taktgenerator im MEG erzeugt.

Mit einem externen Pitchregler wird ausserdem die Gesamtstimmung der Orgel justiert (siehe Einstellanweisung).

Für die Steuerung des MEG sind 4 weitere Steuersignale notwendig:

RD	-	"Lese Daten"
WR	-	"Schreibe Daten"
ALE	-	Addressübernahme
MEG	-	MEG-enable

DA-Konverter:

Der Wandler erhält die Amplitudeninformation AMPL, Wellenforminformation DA, Kanalinformation OS und das Steuersignal LDAC.

Für jedes LDAC Signal wird ein bestimmtes Signalmuster erzeugt.

Der Amplitudenwert AMPL 0-7 wird in IC-8 und der Wellenformwert DA 0-7 in IC-1 in einen analogen Strom umgewandelt und dem Multiplizierer IC-4 zugeführt.

IC-7 besteht aus einem 2-Quadranten Multiplizierer, gefolgt von einem Verstärker der das Resultat VOAMPL DA in einen Analog Multiplexer (IC-4-pin3) einspeist. Abhängig vom OS Wert wird das erzeugte Signal auf einen der 8 Signalintegratoren geschaltet (IC-3,5) und steht dann als Tonsignal an den Kanälen CH 0-7 zur Verfügung.

Rhythmusgenerator mit DA-Wandler:

Der Generator erzeugt 16 verschiedene Rhythmusinstrumente und hat einen 2-Kanal Ausgang (RYL, RYR). Die Klangerzeugung ist digital und verwendet live aufgenommene Klangfarben.

Prinzip:

Der Klang wird mit einer Abtastgeschwindigkeit von 22KHz/sec und einem 6-Kanal Zeitmultiplex-Schema erzeugt. Jede Kanalzeit wird weiter unterteilt in 16 Mikro-Programmschritte. Die Klänge sind permanent in einem 32K - ROM Speicher gespeichert.

Der ROM-Speicher enthält ausserdem in 8-Bit Worten spezielle Befehle, die es erlauben auf eine bestimmte Speicheradresse zu springen (Schleifen wie bei Trommelwirbel) oder die Ausgabe am Ende eines Klanges zu stoppen. Die Steuerlogic befindet sich in einem Gate Array, IC-29-CGR90.

Die Digital/Analog Umwandlung geschieht mit einem 8-Bit DA-Wandler (IC-37) gefolgt von einem Analog Multiplexer und einer Abtast-Halteschaltung. Ein weiterer 8-Bit-DA Wandler (IC-33) bestimmt die Lautstärke der jeweiligen Instrumente.

Die 6 Kanäle werden zu 2 Kanälen gemischt, RHY-L und RHY-R.

SOLO - BASS - Filter:

Dieser Teil der Orgelsteuerung beinhaltet 1 integriertes Filter für die Solostimmen (IC-51) und 1 Bassfilter (IC-54).

Jedes Filter wird durch 8 Steuerspannungen vom Prozessor aus gesteuert. Es wird nur 1 DA-Wandler benützt und die Werte im Zeitmultiplex Verfahren auf die Sample and Hold Schaltungen für die Funktionen des Filters laufend ausgegeben. IC-43-74HC374 erhält die Daten vom Mikroprozessor zusammen mit dem Schreibsignal WRDAC. Die Information wird in eine Analogspannung von 0-5V (IC-40-DAC 0801) umgewandelt und anschliessend zu jeweils einem Analogmultiplexer (IC-52 bzw. IC-55) weitergeleitet. Das Register IC-44-74HC175 erhält die Kanal-Nr., gesteuert vom Mikroprozessor, kontrolliert vom Signal WRFI 1.

C23-C30 und C39-C46 speichern die DA-Wandler Spannungen für die beiden Filter. Der Mikroprozessor steuert zyklisch alle Kanäle an und gibt analoge Werte in die Speicherkondensatoren. Diese Werte werden so lange fortgeschrieben, bis ein Wechsel in der Registrierung oder eine andere Instrumentierung im "Arrangeur" vorgenommen wird.

Die Klangaufbereitung der Bass- bzw. Solostimmen wird mit je einem programmierbaren integrierten Filter des Typs CEM 3391 realisiert. Dieser IC enthält einen Hüllkurvengenerator der mit den Analogspannungen der Speicherkondensatoren gesteuert und somit eine von der jeweiligen Solo -bzw. Bassregistrierung abhängige Hüllkurve erzeugt.

Die Filtermittelfrequenzen können mit P3 und P4 variiert werden. Die Triggerung der beiden Filter-IC's wird jeweils über den GATE Eingang vorgenommen.

MIDI - Interface:

Der UART-IC-6850 stellt einen integrierten Sender und Empfänger für digitale Informationen dar, der mit Hilfe des H1 Taktsignals über IC-2-CD4040 getaktet wird.

Die Taktfrequenz für den UART-IC beträgt 500 KHz und kann an pin3 bzw. pin4 des IC's gemessen werden. Diese wird intern im UART durch 16 auf die MIDIfrequenz von 31,25 KHz geteilt.

Sobald eine Information erkannt wurde, wird von IC-26-6850 ein Interrupt (RXRDY) an die CPU geleitet.

Testmöglichkeit für die MIDI Übertragung:

1. MIDI-IN und MIDI-OUT verbinden
2. Rythmus starten
3. Wenn die Übertragung in Ordnung ist, kann die Rythmusgeschwindigkeit mit Tempo "+" bzw. "-" nicht mehr beeinflusst werden.

Leiterplatte Netzteil + Endstufe + Mischplatte:

Die Baugruppe beinhaltet folgende Funktionen:

a. Lautstärkeregelung für die Kanäle GR1, GR2, Rhythmus, Poly und Master:

Diese Regler befinden sich auf der Bedienplatte. Je nach Stellung dieser Schiebepotentiometer werden variable Gleichspannungen zu den VCA's (IC-5,7) geleitet.

b. Mischung der unterschiedlichen Kanäle auf 2 Hauptkanäle a und b:

Vom Ausgang des DA-Wandlers auf der Orgelsteuerung gelangen die Signale GR2, GR1, Poly High, Poly Low, Orgel und Percussion in die Mischplatte. Die Ausgänge der Filter und des Rhythmusgenerators auf der Orgelsteuerung (SOLO-L,R, BASS-L,R, RHY-L,R) sind ebenfalls mit der Mischplatte verbunden. Die beiden Ausgänge a und b steuern direkt je 1 Endverstärker IC-13 bzw. IC-14 an.

c. Squelchfunktion:

Mit dem Squelchsignal werden über T6-BC238 die Steuereingänge von IC-7-2024 mit einer Regelspannung versorgt, um so den Effekt einer Rauschsperrung zu erzielen. Die Regelspannung wird immer dann erzeugt wenn eine beliebige Manualltaste gedrückt bzw. losgelassen wird. Beim Einschalten des Instruments werden die beiden Lautsprecher über eine Verzögerungsschaltung mit den Transistoren T"-T5 und einem Relais verzögert zugeschaltet (Einschaltknallunterdrückung).

d. Endverstärker:

Die Endverstärker mit den IC's TDA 2030 dienen gleichzeitig als Kopfhörerverstärker.

Die Nennimpedanz der beiden Ausgänge beträgt je 4 Ohm. Beim Betrieb mit Kopfhörer werden die Lautsprecher abgeschaltet.

Einstellanweisung PK250

1. Orgelsteuerung:

- Einstellung 10mS Interrupt
- Messpunkt IC-10-pin4
- Justage mit P1 (Impulspause = 10mS)

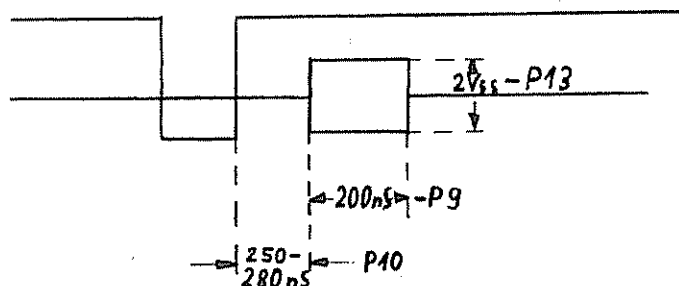
- Einstellung der Gesamtstimmung
- Pitchregler in die Mittelstellung bringen
- Justage mit L1
- Ton A betätigen (mittlere Tonlage)
- Frequenz = 440Hz
- Kontrolle mit Stimmgerät, Stimmgabel oder Frequenzzähler

- Einstellung Bassfilter und Solofilter
- Mit P3 bzw. P4 lässt sich die Filtermittenfrequenz variieren
- Die Einstellung wird nach Gehör vorgenommen

- DA-Wandler Einstellung
- Lötbrücke von IC-43-pin1 nach Masse auftrennen
- Am Messpunkt MP1 eine Spannung von +5V mit P2 einstellen

2. DA - Zusatzplatte:

- Einstellung P9 (Fensterbreite), P10 (Delay)
- Messpunkt IC-4-pin5 mit Kanal1 des Oszilloskops verbinden
- Den 2.Kanal des Oszilloskops mit IC-6-pin9 verbinden
- Delay auf 250-280nS mit P10 einstellen
- Fensterbreite auf 200nS mit P9 einstellen



- Einstellung P13 (DAC-Volume)
- Messpunkt MP2
- Registrierung "Trombone", Ton C4 betätigen
- Mit P13 eine Spannung von +2,1V einstellen
- Kontrolle: Registrierung "Organ", Ton C4 betätigen - die Spannung an MP2 sollte zwischen +0,8V und +0,5V liegen

- Einstellung P11 (Symmetrie)
- Registrierung "Jazz organ 1", 2 Tasten in der obersten Oktave betätigen
- Mit P11 die Klickgeräusche minimieren
- Kontrolle: Registrierung "Trombone" und "Brass"
Beim Spielen von 4 Tönen in der obersten Oktave nach dem Loslassen von 3 Tasten sollte kein Blop-Geräusch hörbar sein.

- Einstellung P12 (DC-Offset)
- Am Ausgangskanal 5 und 0 der DA-Zusatzplatte sollte die DC-Offsetspannung bei polyphonem Spiel mit P12 auf einen Wert kleiner +100mV eingestellt werden.

Ersatzteilliste PK250

=====

Materialbeschreibung:	Material-Nr.
Gehäuse-Oberteil lack.	6-410.110-2100/0
Gehäuse-Unterteil lack.	6-410.110-1100/0
Box-Oberteil links lack.	6-410.190-1201/0
Box-Oberteil rechts lack.	6-410.190-2201/0
Box-Unterteil links lack.	6-410.190-1501/0
Box-Unterteil rechts lack.	6-410.190-2501/0
Abdeckung kpl.	6-410.110-4100/0
Glasscheibe bedruckt	6-410.110-4003/0
Spannpratze verz.	6-410.190-2202/0
Klaviatur u. Rahmen kpl.	6-410.220-1100/0
Schrifteinlage selbstklebend	6-410.450-9070/0
Schutzhülle	6-410.910-0001/0
Bedienungsanleitung	6-410.960-1100/0
Möbelgleiter	6-984.410-0008/0
Zugentlastung	602.559
Notenständer	6-402.190-0001/0
Betätigungsknopf schwarz	6-400.450-9002/0
Reglermulde	6-400.450-9080/0
Netzkabel	629.019
Lautsprecherkabel m. 2 Stecker	629.402
Kupfer Gewebeband	627.076
Cassettenführung kpl.	6-406.340-1500/0
Kontaktfeder	6.410.110-0103/0
Kontakt	6-410.190-1803/0
Adapter Nr.1	6-410.110-0101/0
Adapter Nr.2	6-410.190-1801/0
Sicherungshalter	604.403
Spannungswähler SWA	605.312
Netzdruckschalter	605.673
Diodenbuchse	606.250
Stereo-Klinkenbuchse 3-pol.	606.254
Klinkenbuchse 2-pol.	606.259
Lautsprecherbuchse	606.290
Cinchbuchse	606.605
LCD-Display	617.252
Schwingquarz 6MHz	619.366
Doppeldrossel 2+60 UH 250V	620.544
Ringkerntrafo m Bef.Material	620.557
Speicherdrossel 200 UH 1.5A	620.558
Filterspule 7F 1H 15UH	620.819
Lautsprecher HT PM66	620.587
Lautsprecher Bass	622.588
ISO-Welle SW24mm	622.945
Relais 12V 2+Um	623.017
Lötöse steckbar	624.008

Materialbeschreibung:

Material-Nr.

Taster-Unterteil kpl.	6-400.451-2003/0
Taste rot kpl.	6-400.451-9021/0
Taste grün kpl.	6-400.451-9023/0
Taste dunkelgrau kpl.	6-400.451-9024/0
Taste hellgrau kpl.	6-400.451-9025/0
Schiebewiderstand 30S 10KOhm lin.	611.957
Transistor BC214 A	616.047
Transistor BC238 B	616.072
Diode 1N4002	616.309
Diode 1N4148	616.312
Kapazitätsdiode BB304 grün	616.339
Diode BYS22-45	616.340
Zenerdiode ZPD 6,2	616.449
Zenerdiode ZPD 4,7	616.453
Zenerdiode BZV 48 C6V2	616.473
Gleichrichter B80C3200	616.523
Gleichrichter VM28 oder DFO2	616.529
Leuchtdiode CQW 54	617.249
Leuchtdiode gelb diffus	617.251
7812	617.604
uA 741 CV	617.609
RC 4558 PS Rauscharm	617.691
7912	617.700
P 8085 A	617.735
CD 4051 BE	617.737
TL 084 CN	617.738
DAC 0801 LCN	617.739
TL 082 BCN	617.742
MM 5837 N	617.752
HEF 4051 BP	617.756
MC 3346 P	617.757
MCM 68 A 10P	617.770
BA 6110	617.773
CD 4053 B	617.774
RAM 6116 P4	617.780
CEM 3391	617.791
6 N 138	617.810
SSM 2024	617.811
CD 4040	617.819
6850 AC/A	617.826
TDA 2030 A	617.841
MS 34063	617.842
CGR 90	6-068.420-6604/0
MEG	6-068.421-4004/0
SN 74 LS 123 N	617.668
SN 74 LS 09 N	617.670
SN 74 LS 259 N	617.711
SN 74 LS 374 N	617.715
SN 74 HC 74	617.785
SN 74 HC 32	617.787
SN 74 HC 139	617.806
SN 74 LS 592	617.812
SN 74 HC 138	617.813
SN 74 HC 175	617.814
SN 74 HC 244	617.815

Materialbeschreibung:

Material-Nr.

SN 74 HC 373	617.816
SN 74 HC 374	617.817
SN 74 HC 377	617.818
SN 74 HC 02	617.820
SN 74 HC 08	617.821
SN 74 HC 245	617.823
SN 74 HC 00	617.827
PROM 2732	617.754
PROM 27128	617.792
ROM 256 K codiert PR 250	6-410.420-3006/0
ROM 256 K codiert R 180	
Orgelsteuerung kpl.	6-410.420-3000/0
Netzteil+Endstufe+Mischplatte kpl.	6-410.710-1100/0
Steckerplatte montiert	6-410.710-2000/0
Trafoeinheit kpl.	6-410.710-3000/0
Montageplatte kpl.	6-410.710-3100/0
Bedienplatte Automatik kpl.	6-410.450-2000/0
Bedienplatte Orgel kpl.	6-410.450-3000/0
DA-Zusatzplatte	6-402.421-3099/9
Entstörfilter kpl.	6-402.710-0300/0

Bedeutung der Signale PK250

=====

A 0-15	Addressleitungen
AD 0-7	Gemultiplexte Address- und Datenleitungen
AD 0,1,2	Addressleitungen für Register-Multiplexer
ALE	Address latch enable (Addressübernahme)
AMP	Amplitude
ANA	Analogeingang vom Register
AW	Adresse Wellenformspeicher
BUSEN	Bus enable (Filterdaten)
CKI	Clock next I
CLAMP	Clear Amplitude
CLK	Clock
CLKA	Clock A/D Converter
CYN	Carry next I
CPU	CPU-Zyklus
CSADC	Chip select A/D Converter
DACOUT	DAC-Output (Filters)
DIFF	Differenz
ENFI	Enable Filter
EN 0,1,2	Enable Register Multiplexer
ENL	Enable latch
FR	Festregister
GEON	General On/Off
GR	Gruppe
I/O	Ein/Ausgabe
KA	Kanalauswahl
LN	Load next I
H1,H2	Clock
MEG	MEG-Enable
MXE	Multiplexer Enable
N 0-2	Oktavinformation
OS	Output select
LDAC	Load DAC
P-On	Power On
RD	Lese Daten
RDM	Lese Matrixdaten
RDP	Lese Phaseninformationen
RDCAS	Read Chip Address
RYINT	Rhythmus-Interrupt
RYL	Rhythmuskanal Links
RYR	Rhythmuskanal Rechts
SID	Serielle Eingangsdaten
SMX	Select Multiplexer
SRCLK	Schieberegister Clock
SRDAT	Schieberegister Daten
SREN	Schieberegister Enable
T	Time (Teilerverhältnis)
TRAP	Nichtmaskierbarer Interrupt
TRAPEN	Trap Enable
WF	Wellenform
WR	Write Daten
WRDAC	Write DAC-Daten
WRFI	Write Filterdaten
WRET	Write return
WRRY	Write Rhythmusdaten
WRSR	Write Schieberegister
X,Y	Matrixleitungen