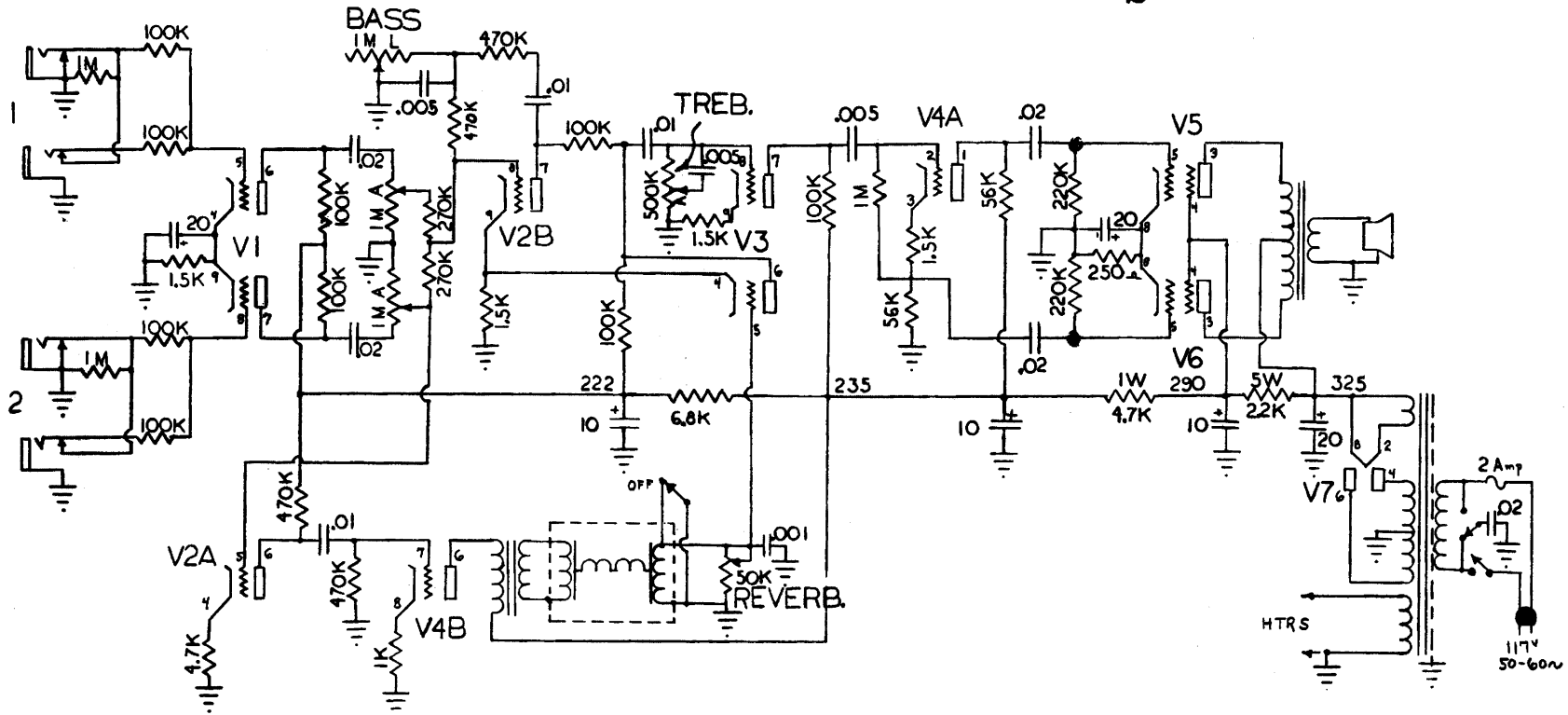


BA-15RV



BA 15-RV

TUBE LOCATION						
1	2	3	4	5	6	7
6EU7	6EU7	6EU7	12AU7	6V6GT	6V6GT	5Y3GT

VOLTAGE CHART *

NR.	TYPE	PIN 1	PIN 2	PIN 3	PIN 4	PIN 5	PIN 6	PIN 7	PIN 8	PIN 9	B+
1	6EU7	FIL	FIL	—	1.5	0	170	170	0	1.5	222
2	6EU7	FIL	FIL	—	1.5	0	96	137	0	1.2	222
3	6EU7	FIL	FIL	—	1.2	0	136	155	0	1.25	222
4	12AU7A	145	83	89	FIL	FIL	222	0	8	FIL	235
5	6V6GT	—	FIL	315	290	0	—	FIL	18	—	325
6	6V6GT	GND	FIL	315	290	0	—	FIL	18	—	325
7	5Y3GT	—	FIL	—	3 rd AC	—	3 rd AC	—	325	—	—

* ALL DC VOLTAGES MEASURED TO CHASSIS WITH 11 MEG./VOLT V.T.V.M.