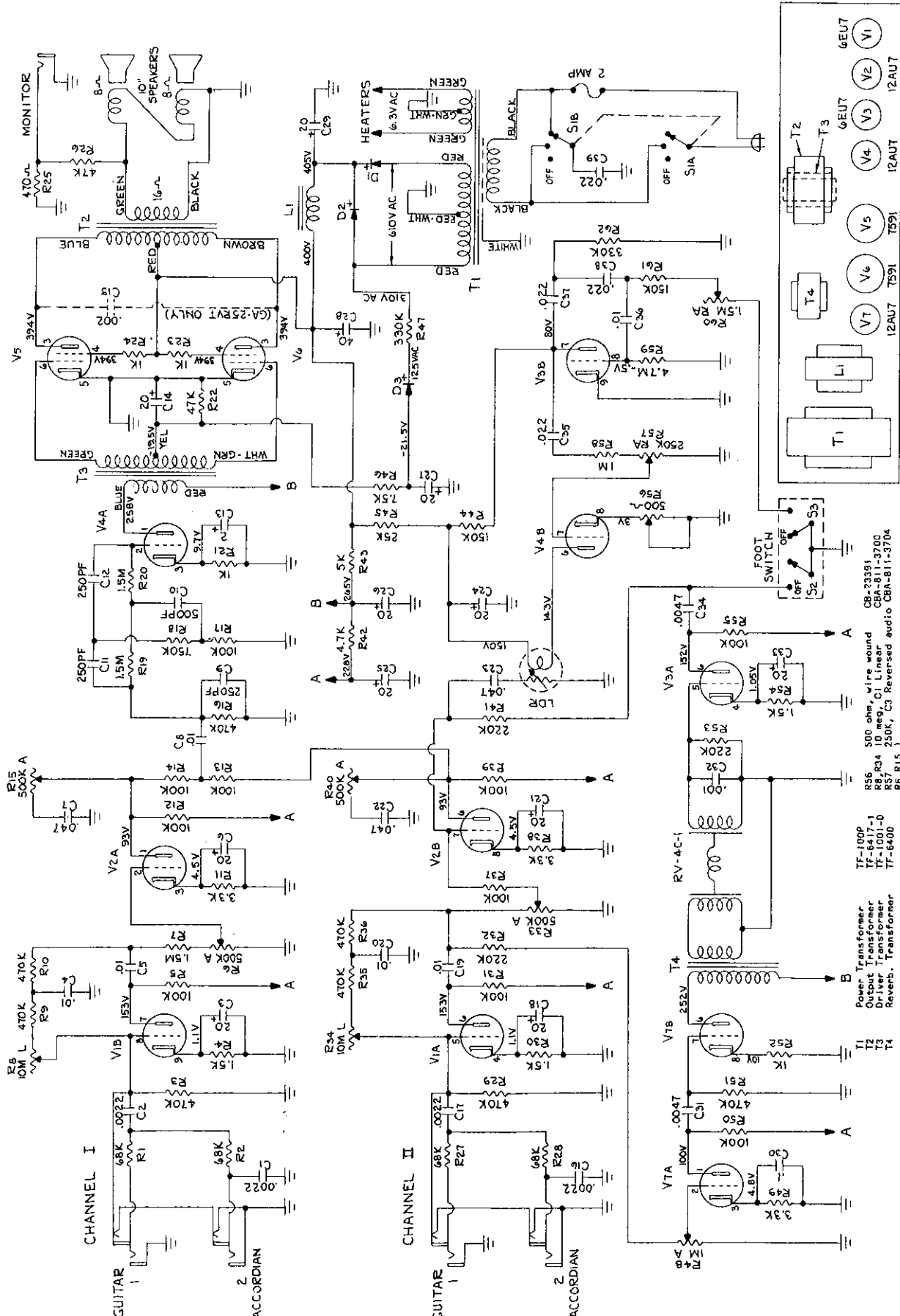


- T1 Power Transformer
- T2 Output Transformer
- T3 Reverb Transformer
- T4 Reverb Transformer
- L1 Filter Choke
- D1, D2 Diodes
- S1A&B Switch, Rotary
- S2, S3 Switch, Push
- V1 6EUT
- V2 12A6T
- V3 12A6T
- V4 12A6T
- V5 6EUT
- V6 12A6T
- V7 6EUT
- V8 12A6T
- CB-23391
- CB-811-3700
- CB-811-3704
- CB-811-3705
- CB-811-3711
- S-20003
- TF-100P
- TF-6017-1
- TF-6017-0
- TF-6400
- TF-3021-H
- DI-57
- DI-71B
- SW-899
- SW-82403
- R56 500 ohm, wire wound
- R8, R34 10 meg, C1 Linear
- R57, R58 250K, C3 Reversed audio
- R6, R15, R33, R40 500K, C2 audio
- R48 1 meg, C2 audio
- R60 1.5 meg, C3 Reversed audio



- T1 12AU7 7591
- T2 12AU7 7591
- T3 6E5
- T4 6E5
- T5 6E5
- T6 6E5
- T7 6E5
- T8 6E5
- T9 6E5
- T10 6E5
- T11 6E5
- T12 6E5
- T13 6E5
- T14 6E5
- T15 6E5
- T16 6E5
- T17 6E5
- T18 6E5
- T19 6E5
- T20 6E5
- T21 6E5
- T22 6E5
- T23 6E5
- T24 6E5
- T25 6E5
- T26 6E5
- T27 6E5
- T28 6E5
- T29 6E5
- T30 6E5
- T31 6E5
- T32 6E5
- T33 6E5
- T34 6E5
- T35 6E5
- T36 6E5
- T37 6E5
- T38 6E5
- T39 6E5
- T40 6E5
- T41 6E5
- T42 6E5
- T43 6E5
- T44 6E5
- T45 6E5
- T46 6E5
- T47 6E5
- T48 6E5
- T49 6E5
- T50 6E5
- T51 6E5
- T52 6E5
- T53 6E5
- T54 6E5
- T55 6E5
- T56 6E5
- T57 6E5
- T58 6E5
- T59 6E5
- T60 6E5
- T61 6E5
- T62 6E5
- T63 6E5
- T64 6E5
- T65 6E5
- T66 6E5
- T67 6E5
- T68 6E5
- T69 6E5
- T70 6E5
- T71 6E5
- T72 6E5
- T73 6E5
- T74 6E5
- T75 6E5
- T76 6E5
- T77 6E5
- T78 6E5
- T79 6E5
- T80 6E5
- T81 6E5
- T82 6E5
- T83 6E5
- T84 6E5
- T85 6E5
- T86 6E5
- T87 6E5
- T88 6E5
- T89 6E5
- T90 6E5
- T91 6E5
- T92 6E5
- T93 6E5
- T94 6E5
- T95 6E5
- T96 6E5
- T97 6E5
- T98 6E5
- T99 6E5
- T100 6E5