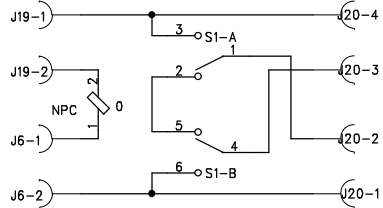
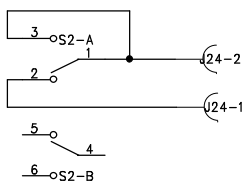
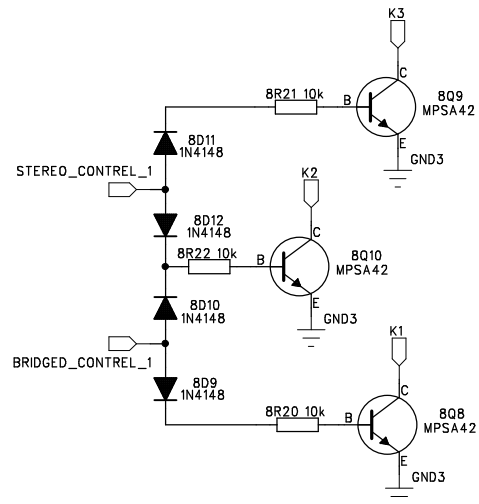
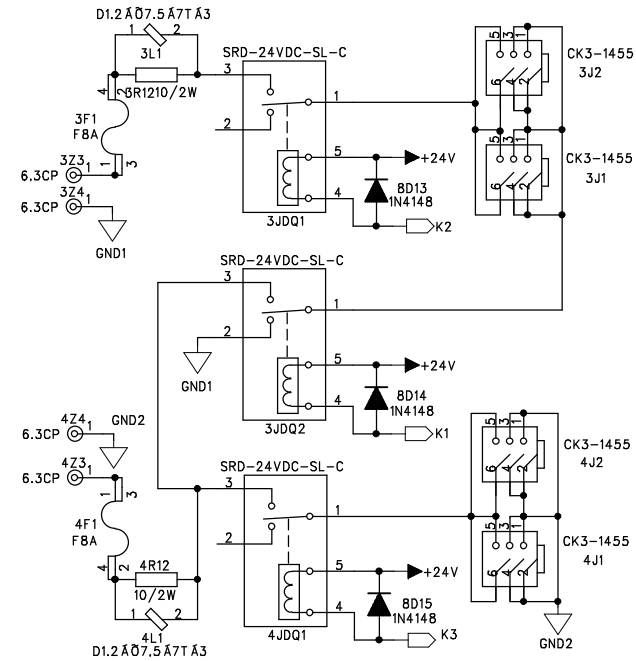
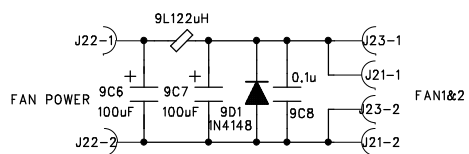
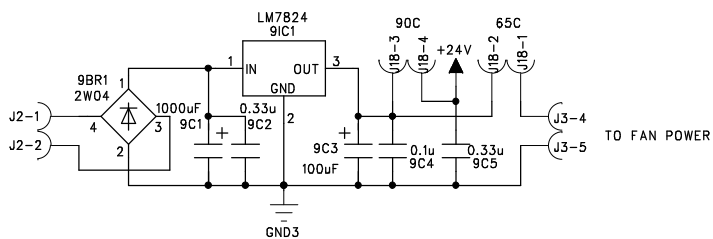
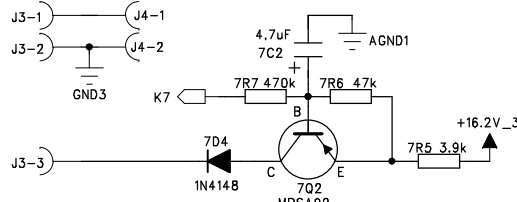
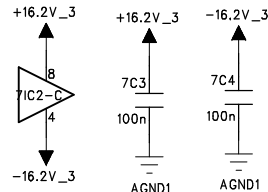
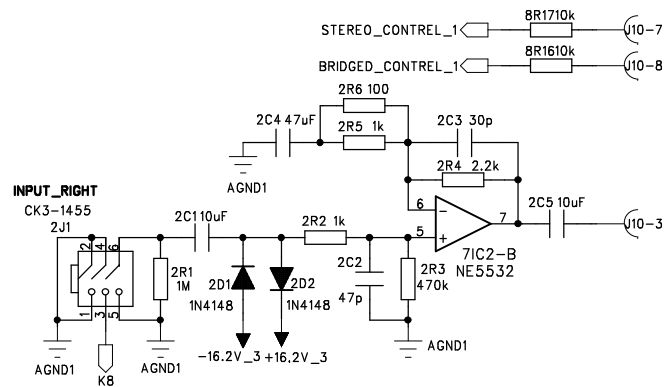
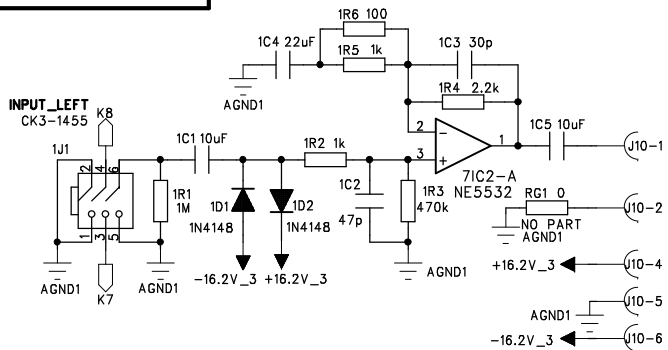


电阻未经注明单位为欧姆
电容未经注明单位为法拉

旧底图总号	
底图总号	
日期	签名

拟制		Velocity 300	ELC3.834.193DL
审核			
标准化		电路图	等级标记 3张共3张
批准			



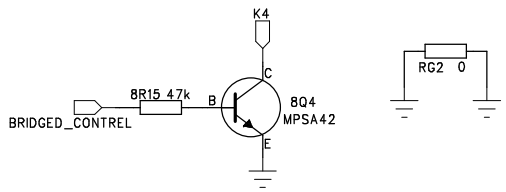
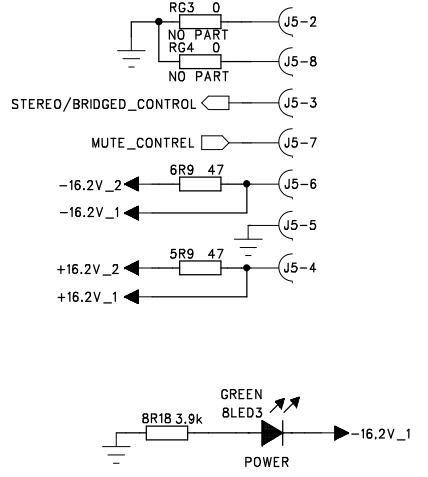
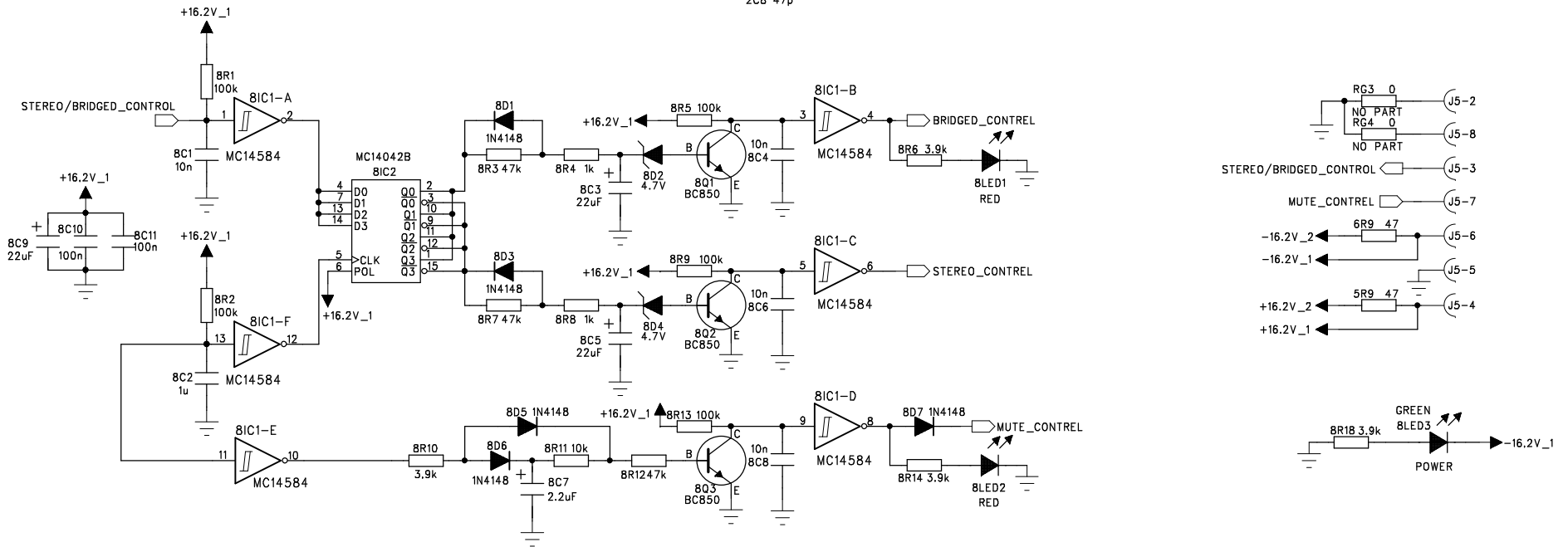
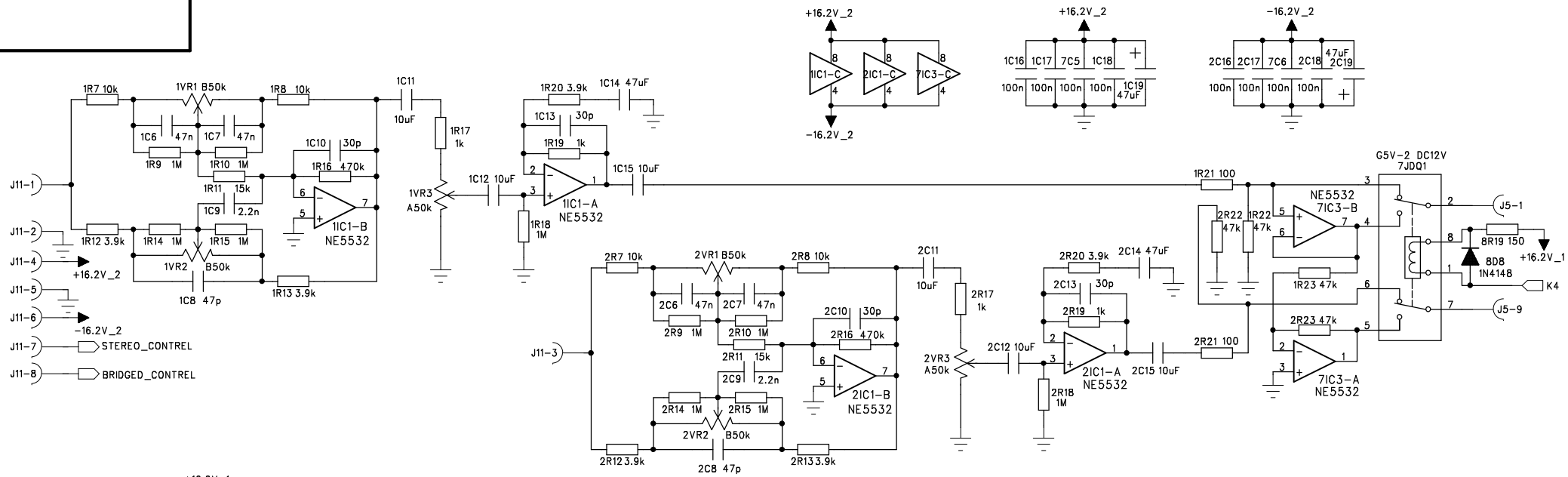
TO Switch
FROM Power

TO Transformer

电阻未经注明单位为欧姆
电容未经注明单位为法拉

旧底图总号	
底图总号	
日期	签名

拟制		Velocity 300 电路图	标记	数量	更改单号	签名	日期
审核			等级	标记	1	张	共 3 张
标准化							
批准							



电阻未经注明单位为欧姆
电容未经注明单位为法拉

旧底图总号	
底图总号	
日期	签名

拟制		<h1>Velocity 300</h1> <h2>电路图</h2>	标记数量	更改单号	签名	日期
审核			等级标记	2张	共3张	
标准化						
批准						