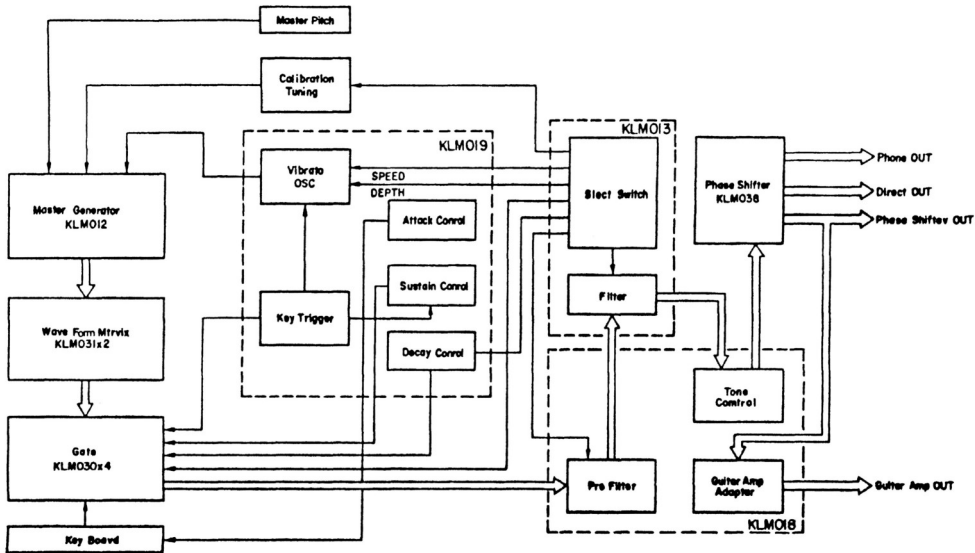
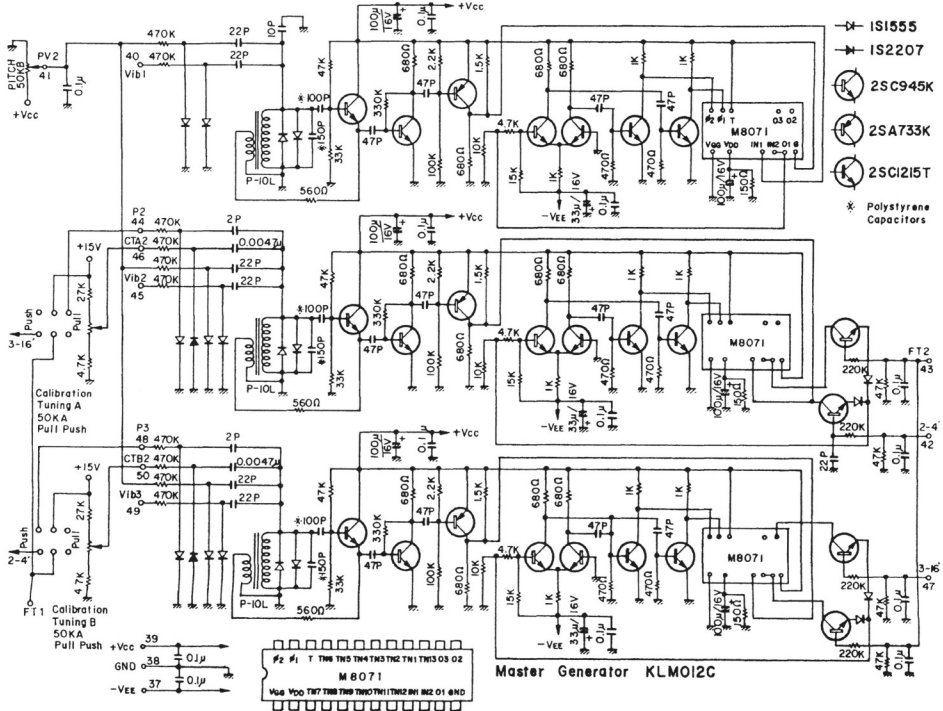
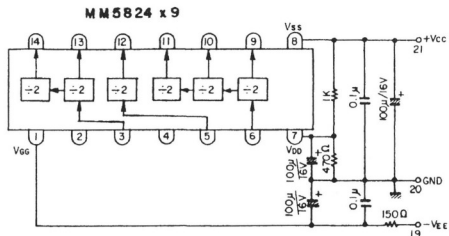
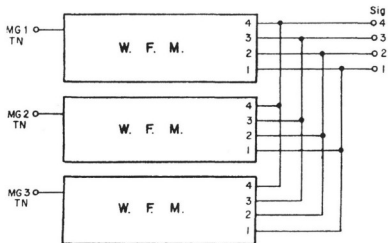
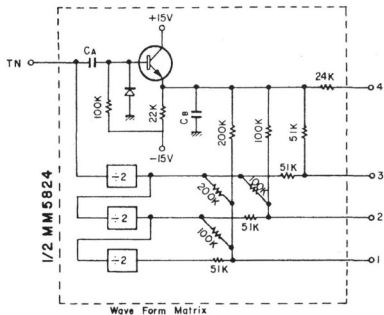


Block Diagram







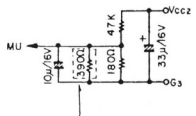
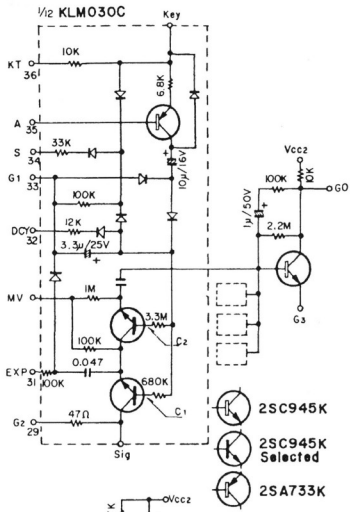
I	2	CA	CB
F	B	C1	C4
F#	C	C2	C5
G	C#	C2	C5
G#	D	C2	C5
A	D#	C3	C6
A#	E	C3	C6

	1	2
C1	0.033µ	0.022µ
C2	0.027µ	0.018µ
C3	0.022µ	0.015µ
C4	0.12µ	0.082µ
C5	0.1µ	0.068µ
C6	0.082µ	0.056µ

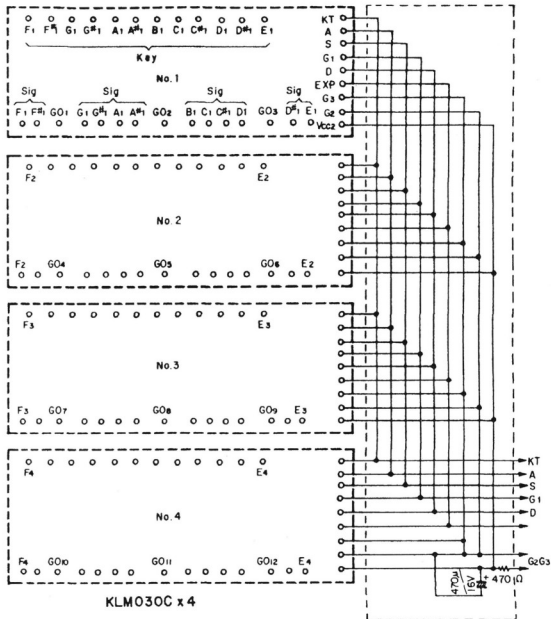
Wave Form Matrix

KLM03IC 1

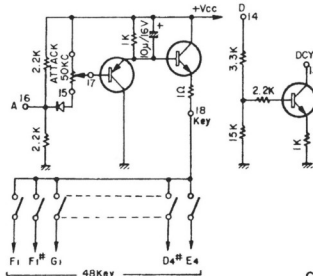
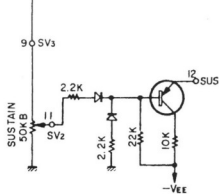
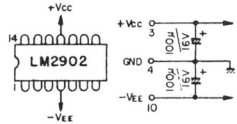
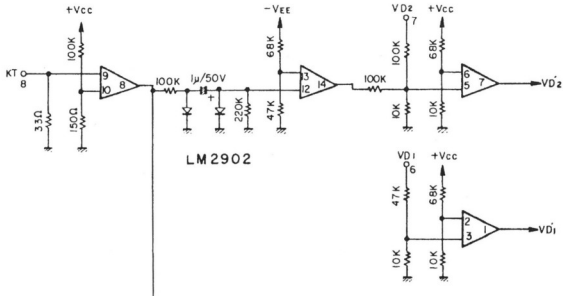
KLM03IC 2



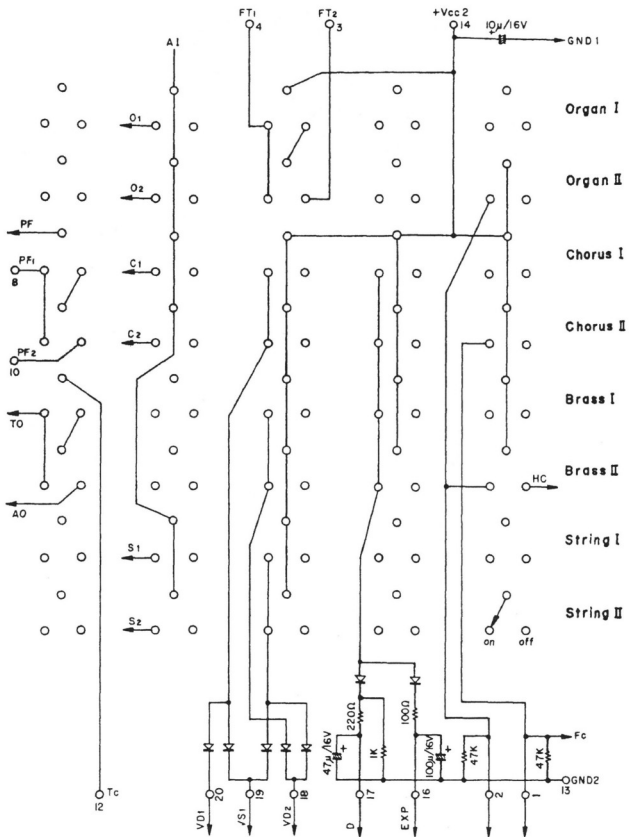
	a	b	c	d	e
C1	YE	OR	GR	OR	YE
C2	GR	YE	BE	GR	BE



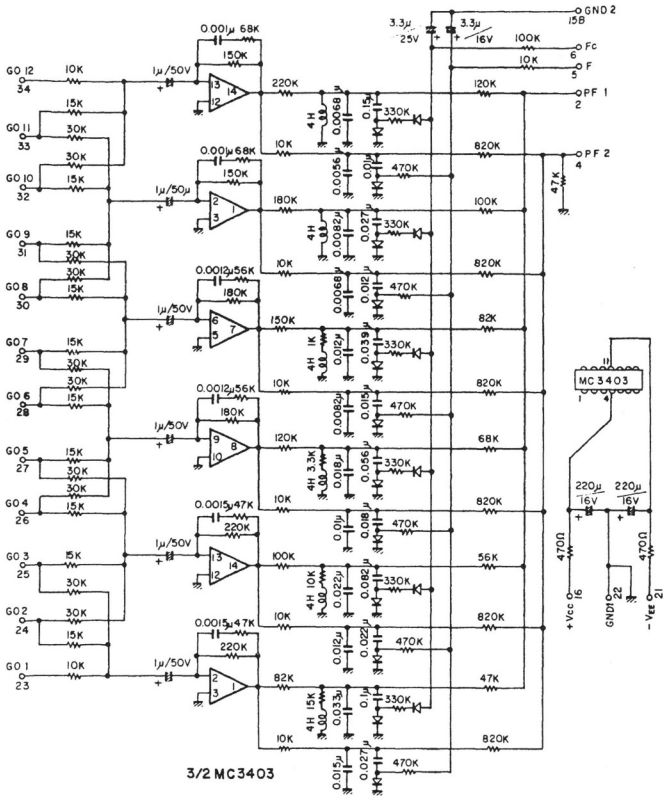
Gate KLM032C



Control KLM019C



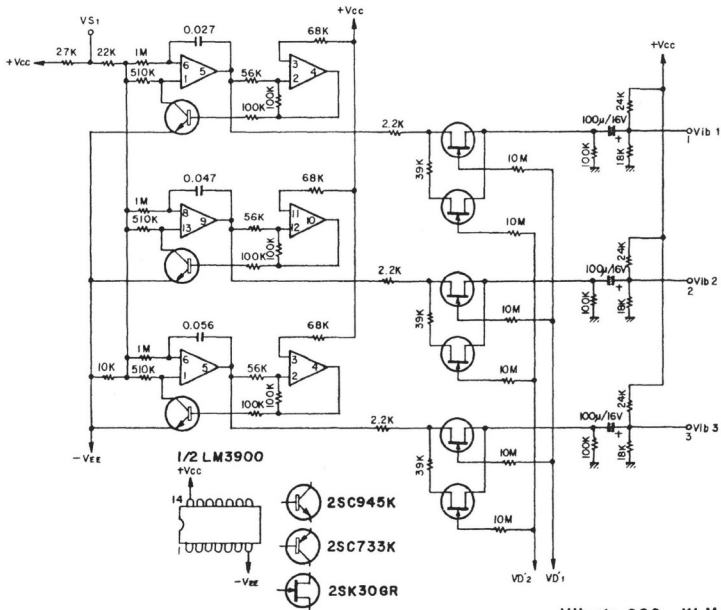
Select Switch KLM013E



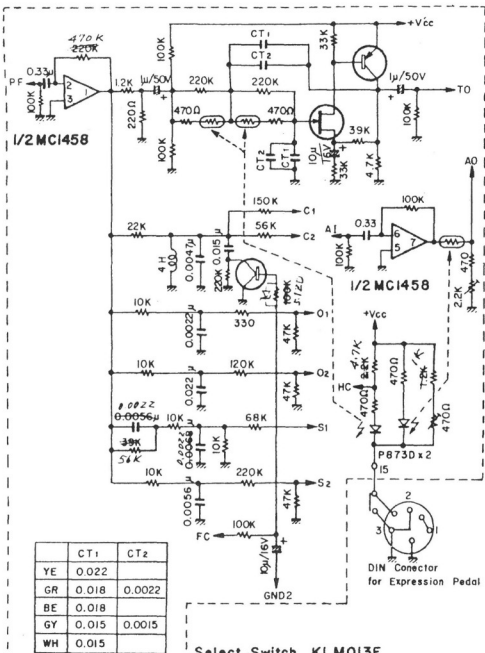
3/2 MC3403

Pre-Filter

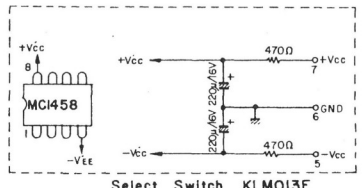
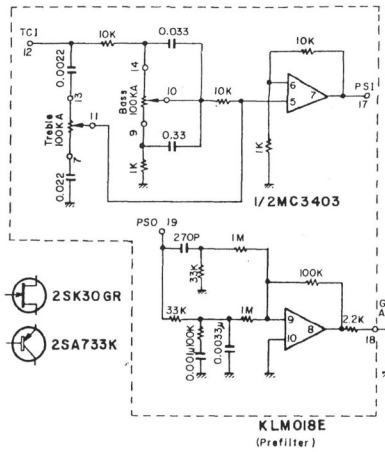
KLMO18E

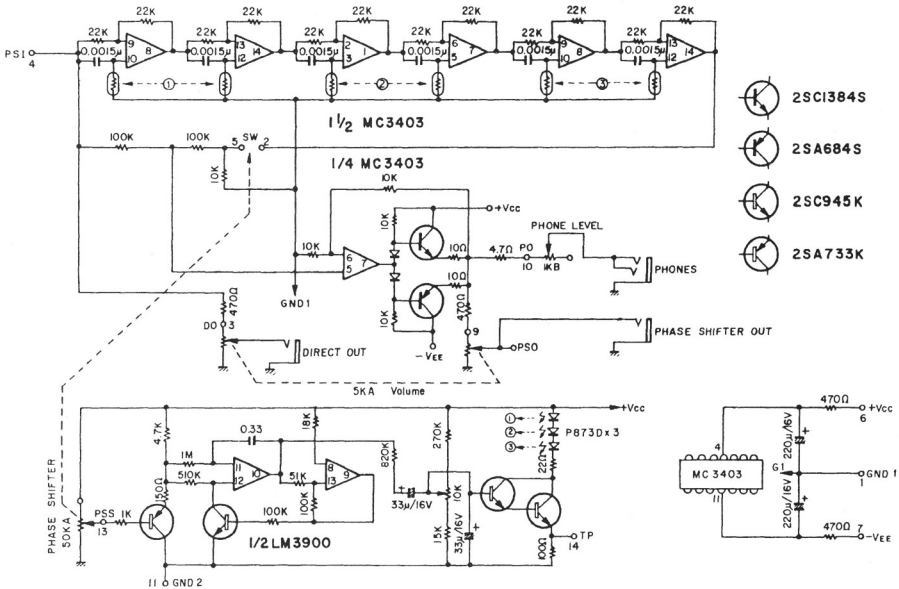


Vibrato OSC KLM-019C

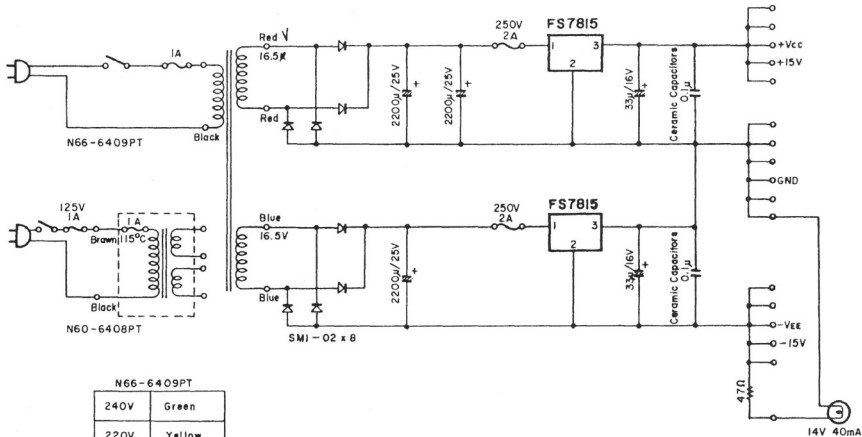


	CT1	CT2
YE	0.022	
GR	0.018	0.0022
BE	0.018	
GY	0.015	0.0015
WH	0.015	

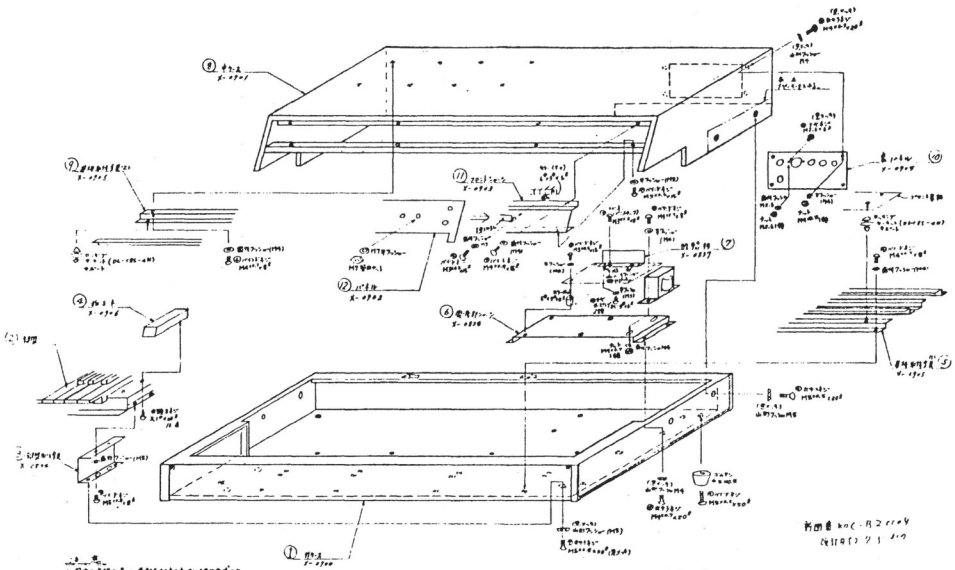




Phase Shifter KLM038B



Power Supply SB-090C



1. 脚柱の寸法は、図面に示す通りとする。
 2. 脚柱の材質は、ステンレス鋼とする。
 3. 脚柱の塗装は、エナメル塗装とする。
 4. 脚柱の組立順序は、図面に示す通りとする。
 5. 脚柱の組立時間は、10分以内とする。

新製品 開発 2014年 8月
 2014年 8月 21日

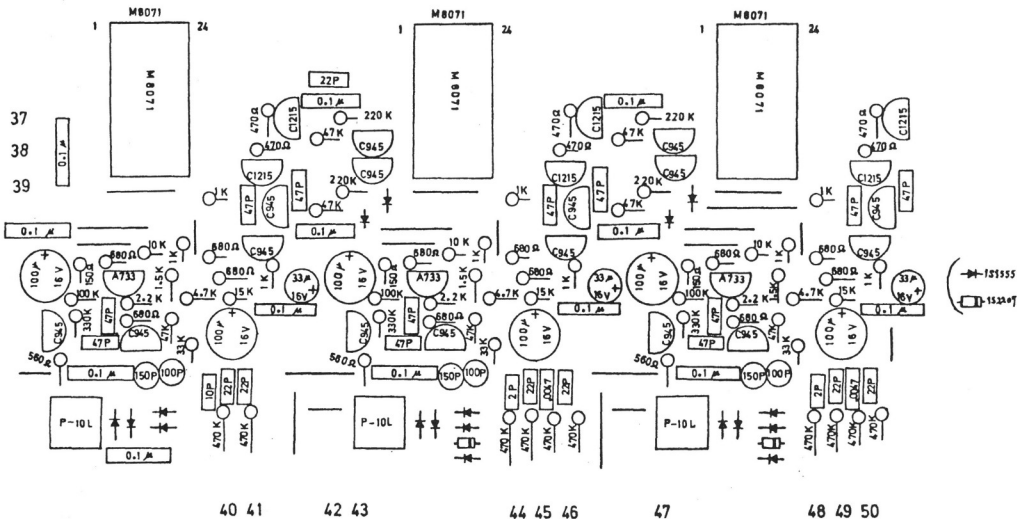
項目	仕様			材料			加工		
品名	脚柱	規格	材質	寸法	重量	数量	加工	加工	加工
品番	X-0907								
製法									
検査									
承認									
作成									
承認									
製法									
検査									
承認									
作成									
承認									

依王技術工業株式会社
 X-0907

36 35 34 33 32 31 30 29 28 27 26 25

24 23 22 21 20 19 18 17 16 15 14 13

12 11 10 9 8 7 6 5 4 3 2 1



KORG POLYPHONIC ENSEMBLE I

KLMC-012C

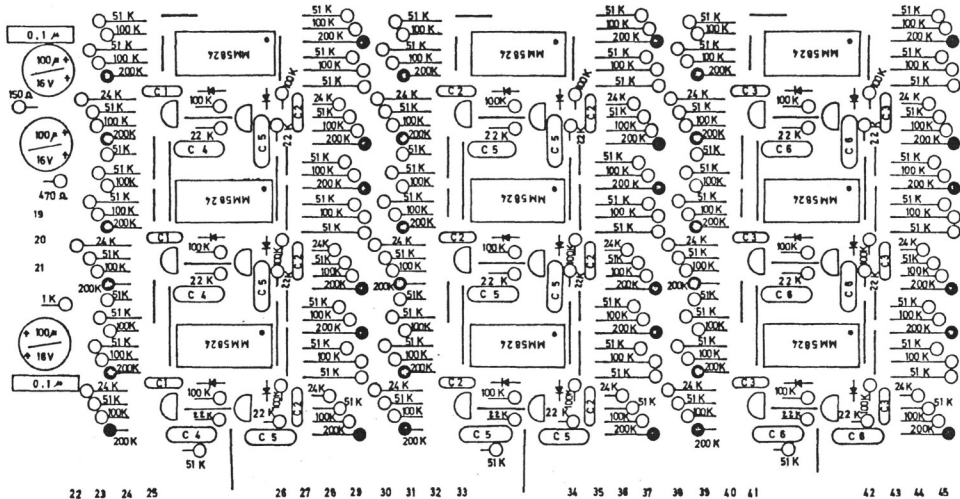
KLMC-012C
KOD-D30013

18 17 16

15 14 13 12 11 10

9 8 7 6 5 4

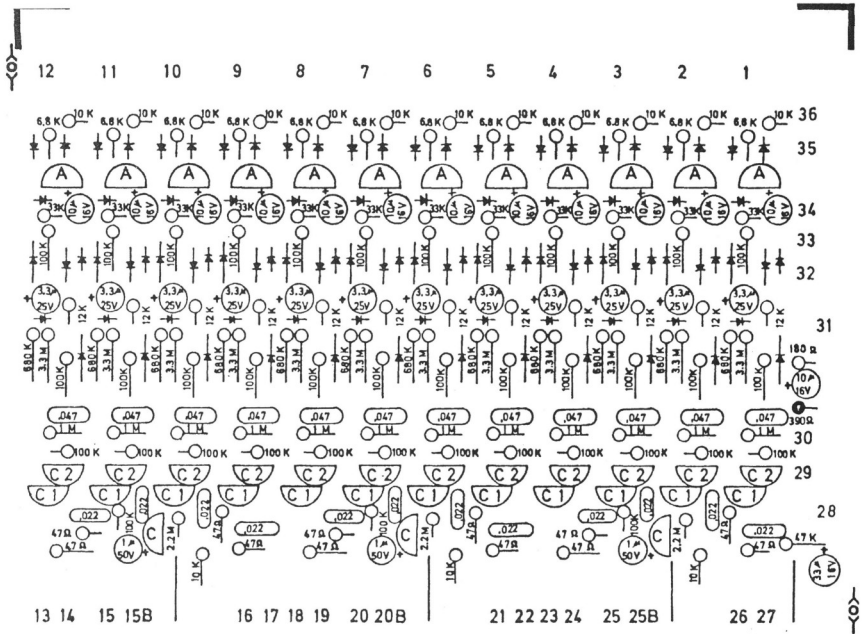
3 2 1



NORD POLYPHONIC ENSEMBLE II

KLMC-031C

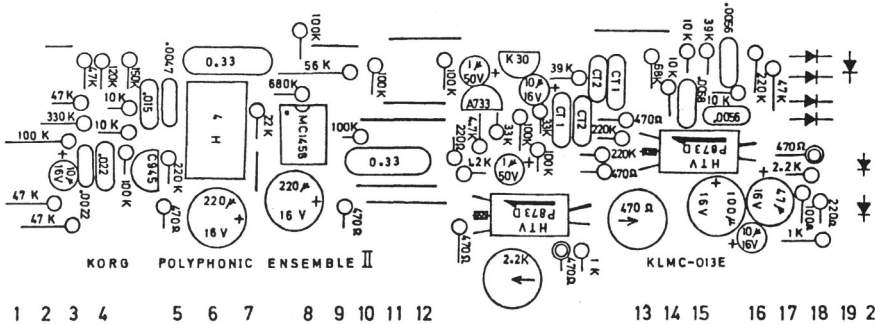
KOD-D30015



KORG POLYPHONIC ENSEMBLE II

KLMC-030C

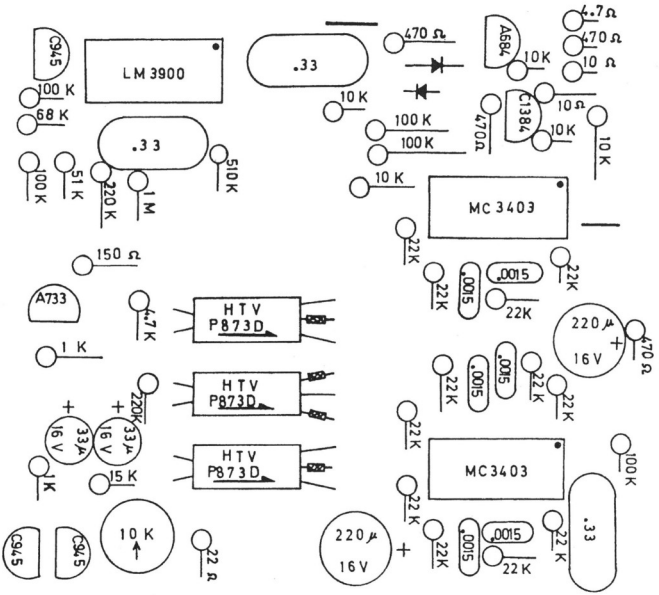
KOD-D3001A



1/2 W

KLMC-013E
KOD-D30011

10 9 8 7 6 5 4 3 2 1



11 12 13 14

KL MC 038C
KORG POLYPHONIC ENSEMBLE II