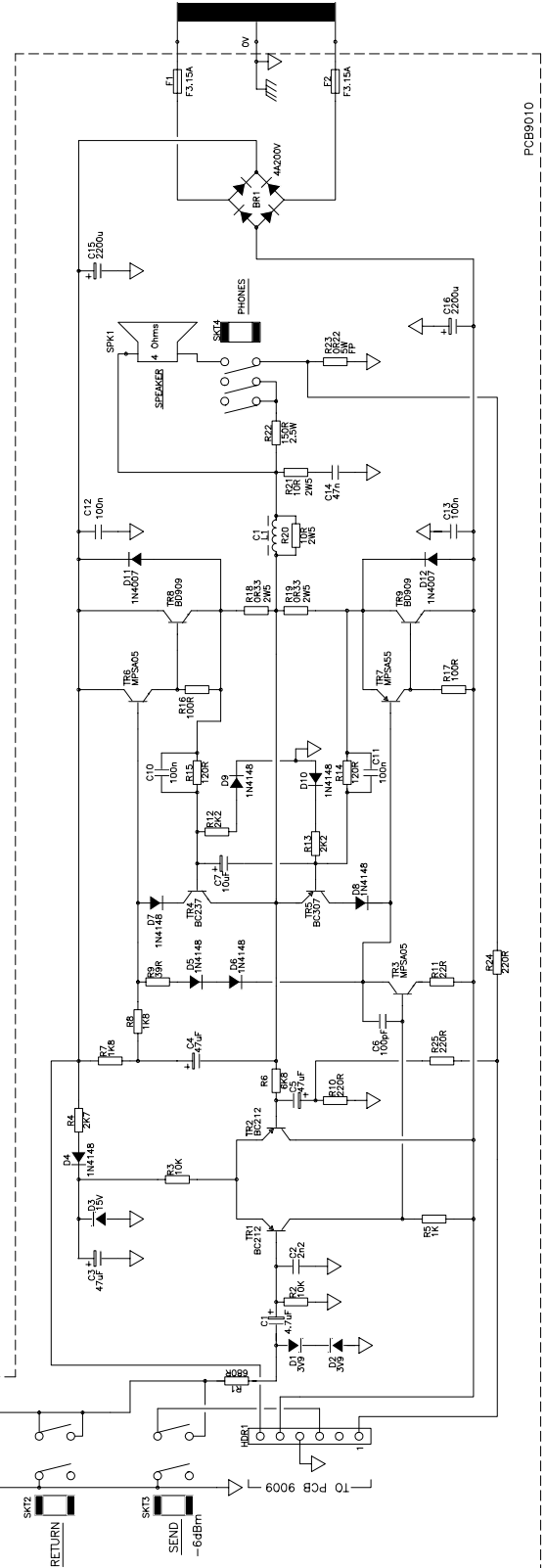


PCB 9011



PCB 9010

