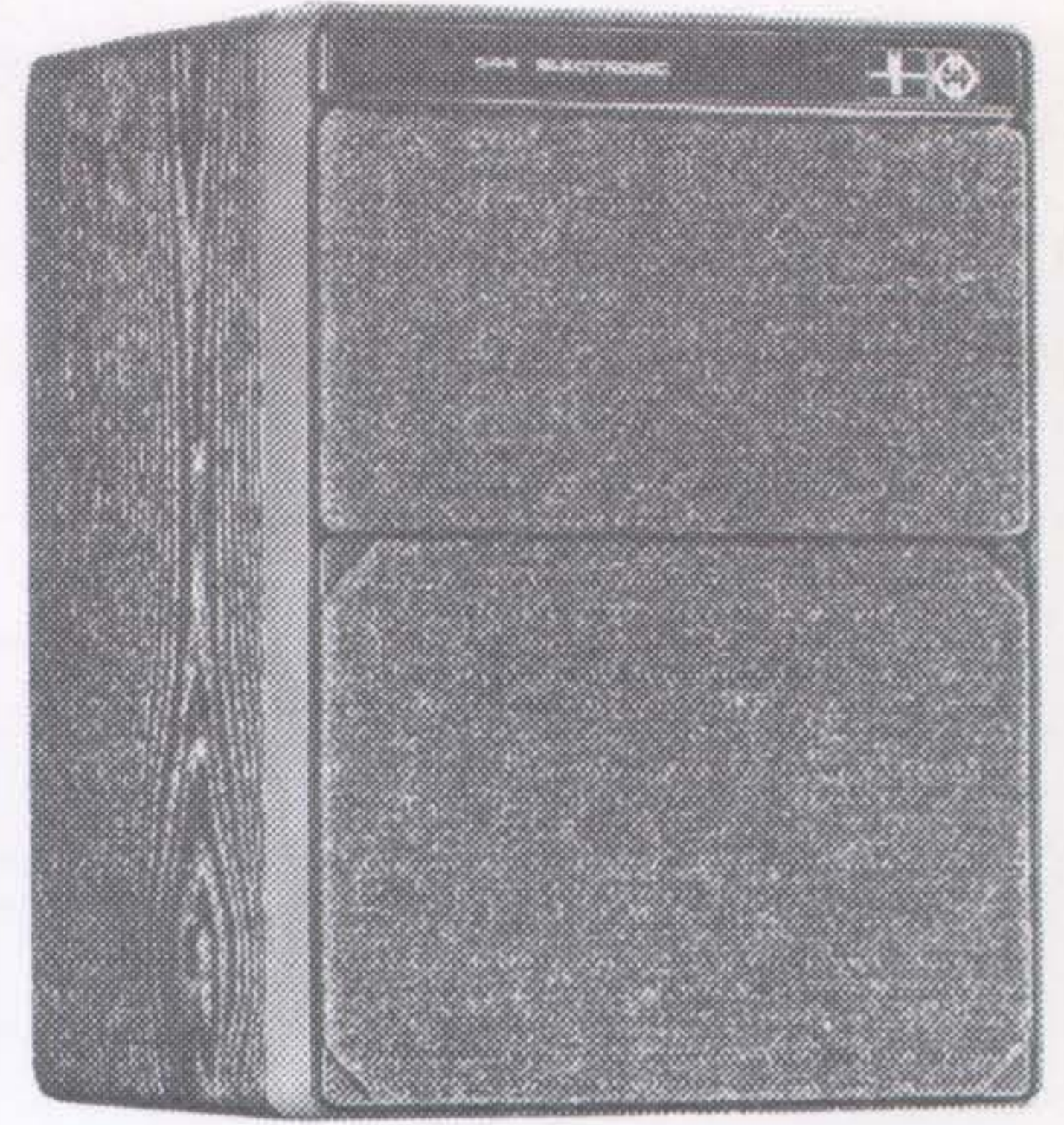
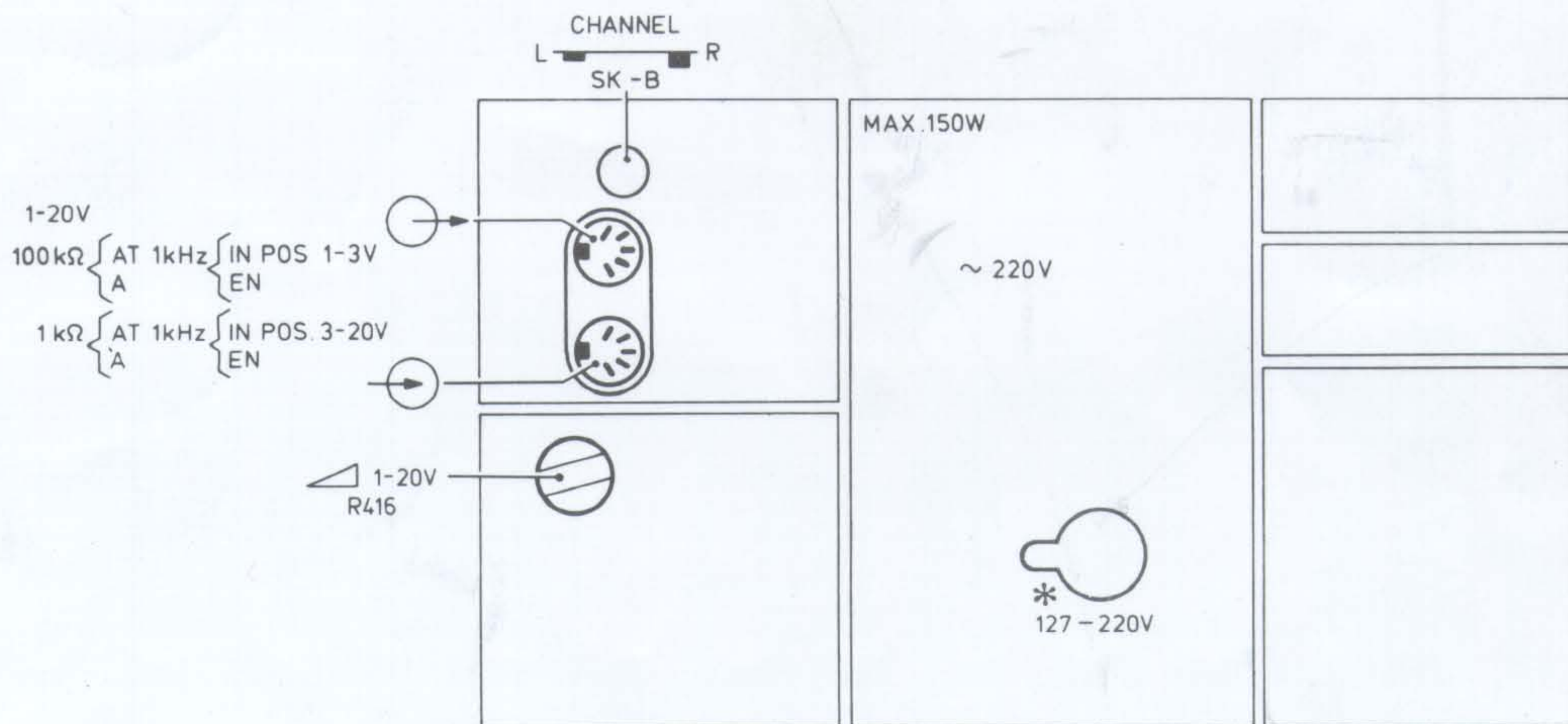


Service
Service
Service

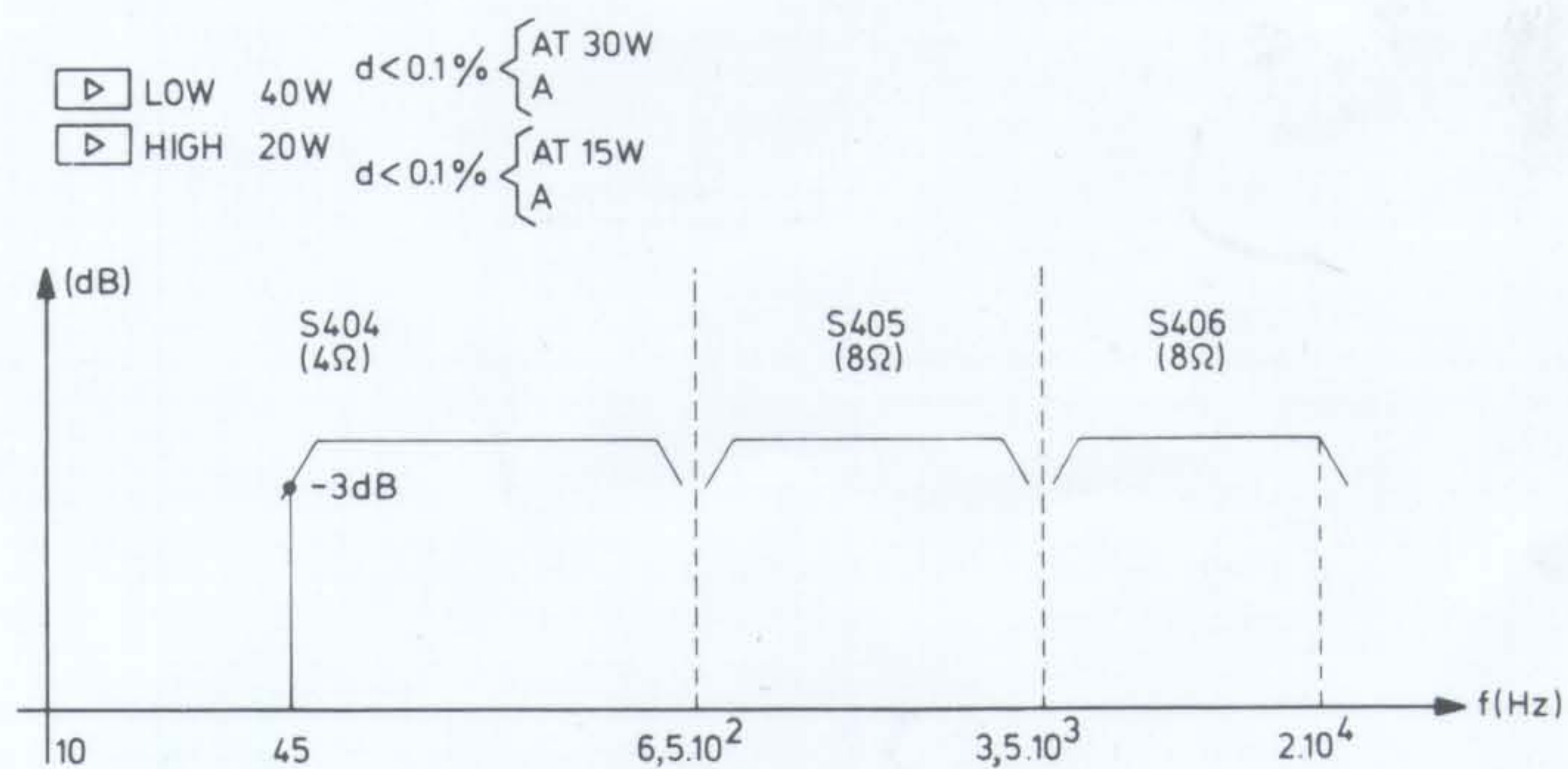


Service Manual



* only for 78R / 79R
seulement pour 78R / 79R

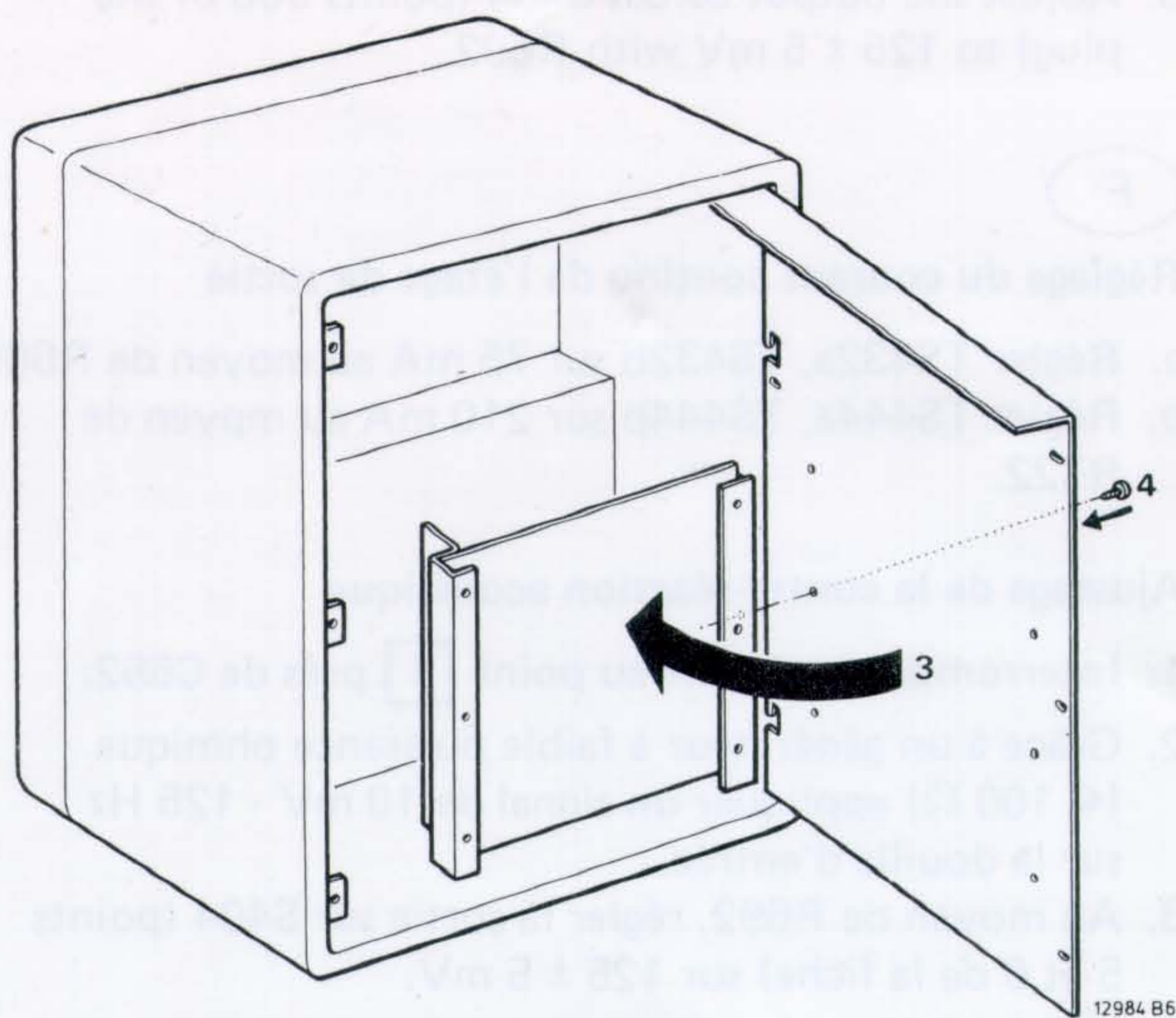
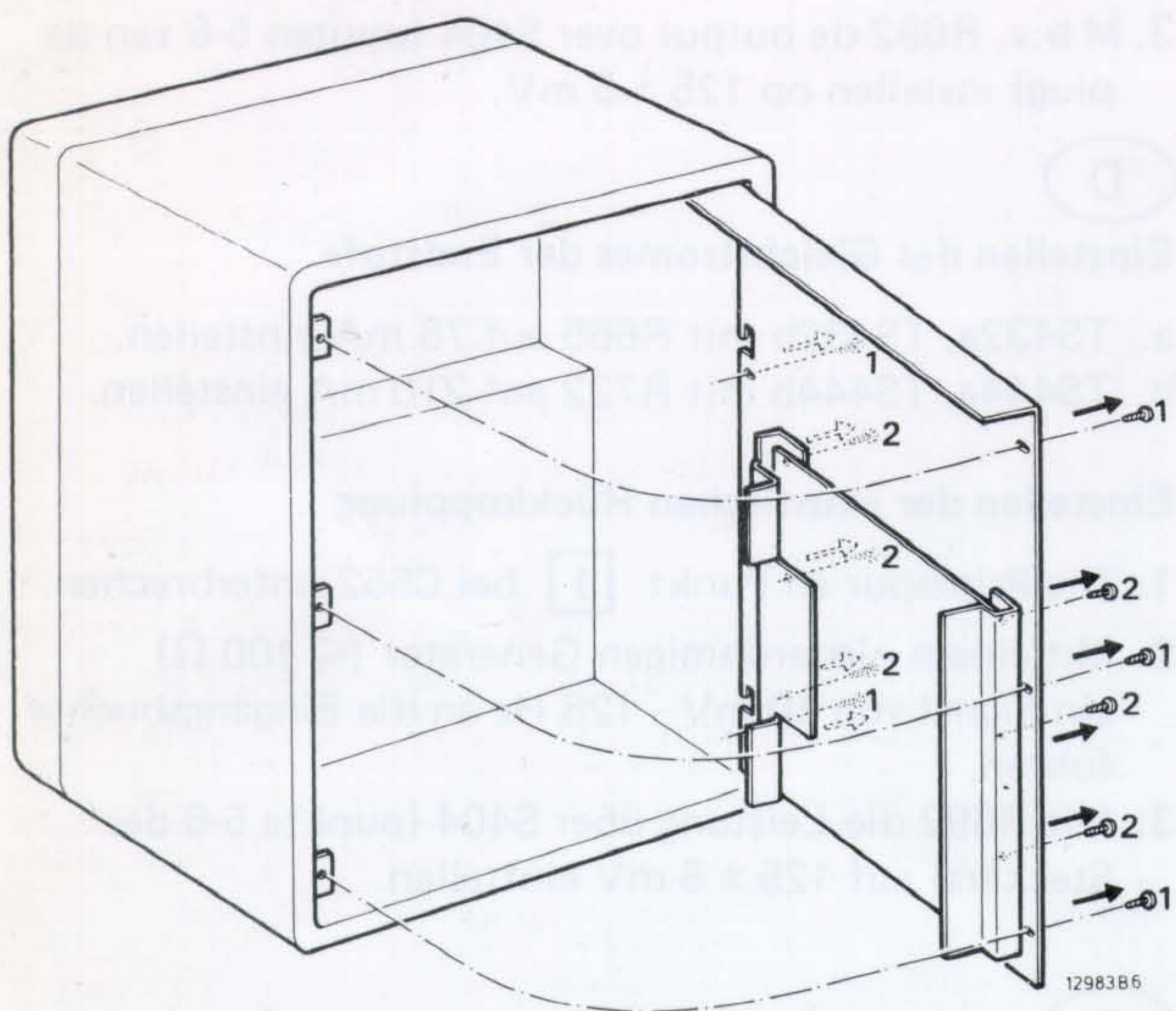
12985 B6



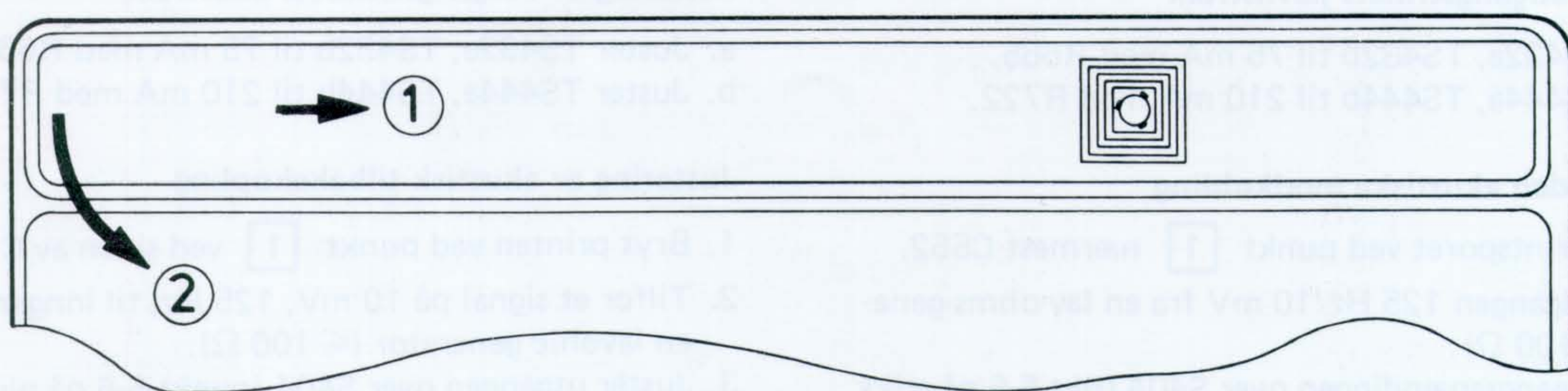
12986 B6



Measurements on the set
Uitvoeren van metingen aan het apparaat
Excécution de mesures à l'appareil
Messungen am Gerät
Esecuzione delle misure sull'apparecch
Mätningar i apparaten
Maalinger paa apparatet
Malinger i apparatet
Mittaukset



Replacement of LED
Vervanging van de LED
Remplacement de la LED
Ersatz der LED
Sostituzione della LED
Utbyte av ljusdioder
Udskiftning af en LED
Erstatning av LED
Ledin vainto



7692B

GB

Adjusting the DC current of the output stage

- Adjust TS432a, TS432b for 75 mA with R665
- Adjust TS444a, TS444b for 210 mA with R722

Adjusting the acoustical feedback

- Interrupt the print track at point **1** next to C552.
- Apply with a low ohmic generator ($\leq 100 \Omega$) a signal of 10 mV - 125 Hz to the input.
- Adjust the output across S404 (points 506 of the plug) to 125 ± 5 mV with R692.

F

Réglage du courant continu de l'étage de sortie

- Régler TS432a, TS432b sur 75 mA au moyen de R665
- Régler TS444a, TS444b sur 210 mA au moyen de R722.

Ajustage de la contre-réaction acoustique

- Interrompre la platine au point **1** près de C552.
- Grâce à un générateur à faible puissance ohmique ($\leq 100 \Omega$) appliquer un signal de 10 mV - 125 Hz sur la douille d'entrée.
- Au moyen de R692, régler la sortie sur S404 (points 5 et 6 de la fiche) sur 125 ± 5 mV.

I

Regolazione della corrente continua dello stadio d'uscita

- Regolare TS432a, TS432b su 75 mA per mezzo di R665.
- Regolare TS444a, TS444b su 210 mA per mezzo di R722.

Regolazione della controreazione acustica

- Interrompere il circuito stampato al punto **1** vicino a C552.
- Grazie ad un generatore a bassa impedenza ($\leq 100 \Omega$) applicare un segnale di 10 mV - 125 Hz sulla presa d'ingresso.
- Per mezzo di R692 regolare l'uscita su S404 (punto 5 e 6 della presa) su 125 ± 5 mV.

DK

Justering af udgangstrinets jævnstrøm

- Juster TS432a, TS432b til 75 mA med R665.
- Juster TS444a, TS444b til 210 mA med R722.

Justering af den akustiske modkobling

- Afbryd printsporet ved punkt **1** nærmest C552.
- Tilfør indgangen 125 Hz/10 mV fra en lav-ohms-generator ($\leq 100 \Omega$).
- Juster udgangsspændingen over S404 (pkt 5-6 på stikk) till 125 ± 5 mV med R692.

SF

Pääteasteen tasavirtasäätö

- Säädä TS432a, TS432b - 75 mA:iin R665:n avulla.
- Säädä TS444a, TS444b - 210 mA:iin R722:n avulla.

Akustisen vastakytkennän säätö

- Katkaise painopiirin johde pisteen **1** kohdalla, CS58859

NL

Instellen gelijkstroom eindtrap

- TS432a, TS432b instellen op 75 mA d.m.v. R665.
- TS444a, TS444b instellen op 210 mA d.m.v. R722.

Instellen akoestische terugkoppeling

- Onderbreek de print op punt **1** bij C552.
- M.b.v. een laagohmige generator ($\leq 100 \Omega$) een signaal van 10 mV - 125 Hz op de ingangsbuss toevoeren.
- M.b.v. R692 de output over S404 (punten 5-6 van de plug) instellen op 125 ± 5 mV.

D

Einstellen des Gleichstromes der Endstufe

- TS432a, TS432b mit R665 auf 75 mA einstellen.
- TS444a, TS444b mit R722 auf 210 mA einstellen.

Einstellen der akustischen Rückkopplung

- Die Printspur an Punkt **1** bei C552 unterbrechen.
- Mit einem niederohmigen Generator ($\leq 100 \Omega$) ein Signal von 10 mV - 125 Hz an die Eingangsbuchse führen.
- Mit R692 die Leistung über S404 (punkte 5-6 des Steckers) auf 125 ± 5 mV einstellen.

S

Effektstegets likströmsinställning

- Ställ in TS432a, TS432b för 75 mA med R665
- Ställ in TS444a, TS444b för 210 mA med R722

Inställning av den akustiska återkopplingen

- Öppna printledningen vid punkt **1** intill C552.
- Tilför en signal på 10 mV - 125 Hz med en låg-ohmig ($\leq 100 \Omega$) signalgenerator till ingången.
- Ställ in utången över S404 (stift 5-6 på kontakten) till 125 ± 5 mV med R692.

N

Justering av utgangstrinnetts likestrøm

- Juster TS432a, TS432b til 75 mA med R665.
- Juster TS444a, TS444b til 210 mA med R722.

Justering av akustisk tilbakekopling

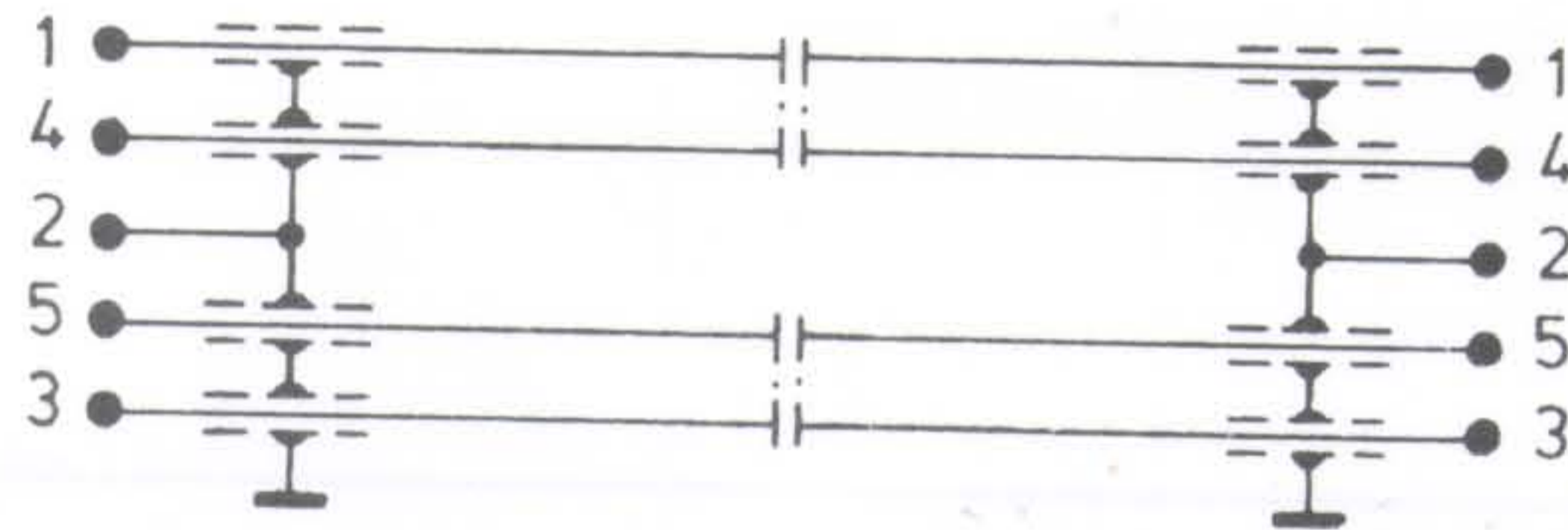
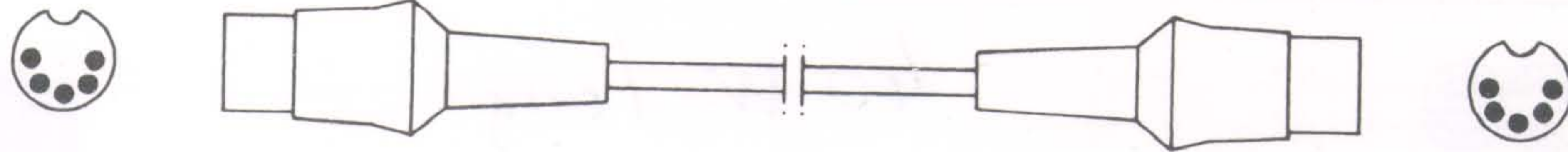
- Bryt printen ved punkt **1** ved siden av C552.
- Tilfør et signal på 10 mV, 125 Hz, til inngangen fra en lavohic generator ($\leq 100 \Omega$).
- Juster utgangen over S404 (punkt 5-6 på pluggen) til 125 ± 5 mV med R692.

C552:n vierestä.

- Syötä matalaohmisella generaattorilla ($\leq 100 \Omega$) 10 mV - 125 Hz:n signaali tulonapaan.
- Säädä S404:n (pistuken pisteiden 5-6) yli vaikuttava jännite arvoon $125 \text{ mV} \pm 5 \text{ mV}$ R692:n avulla

4822 321 20207
1.50 m

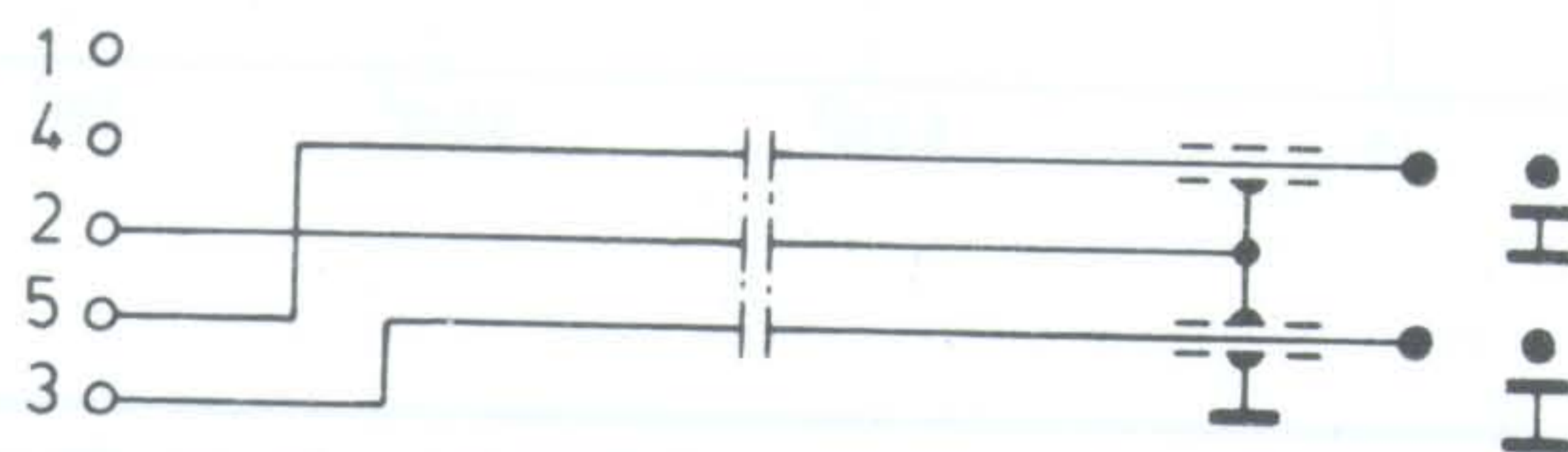
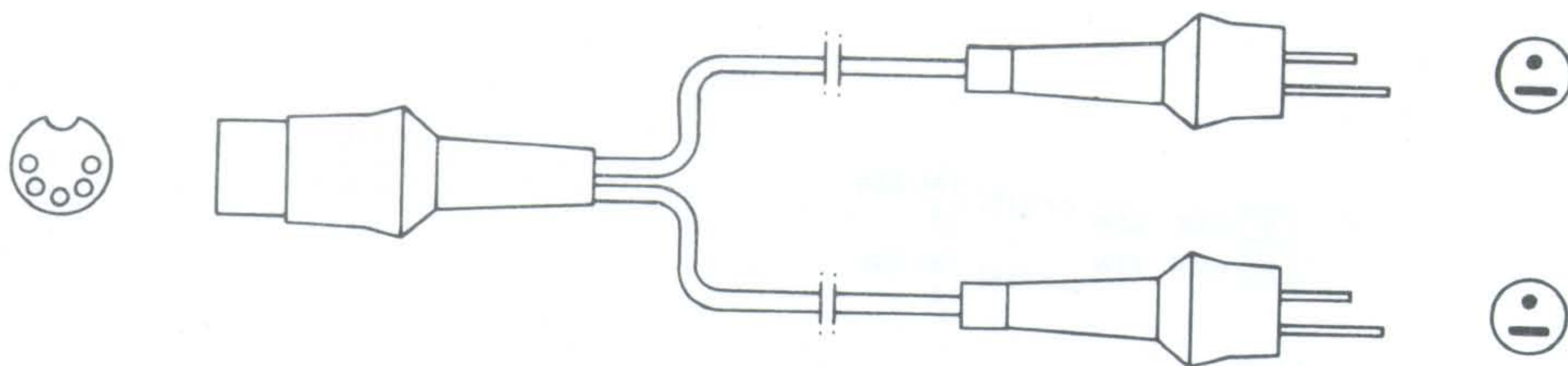
4822 321 20295
2.50 m



5622A

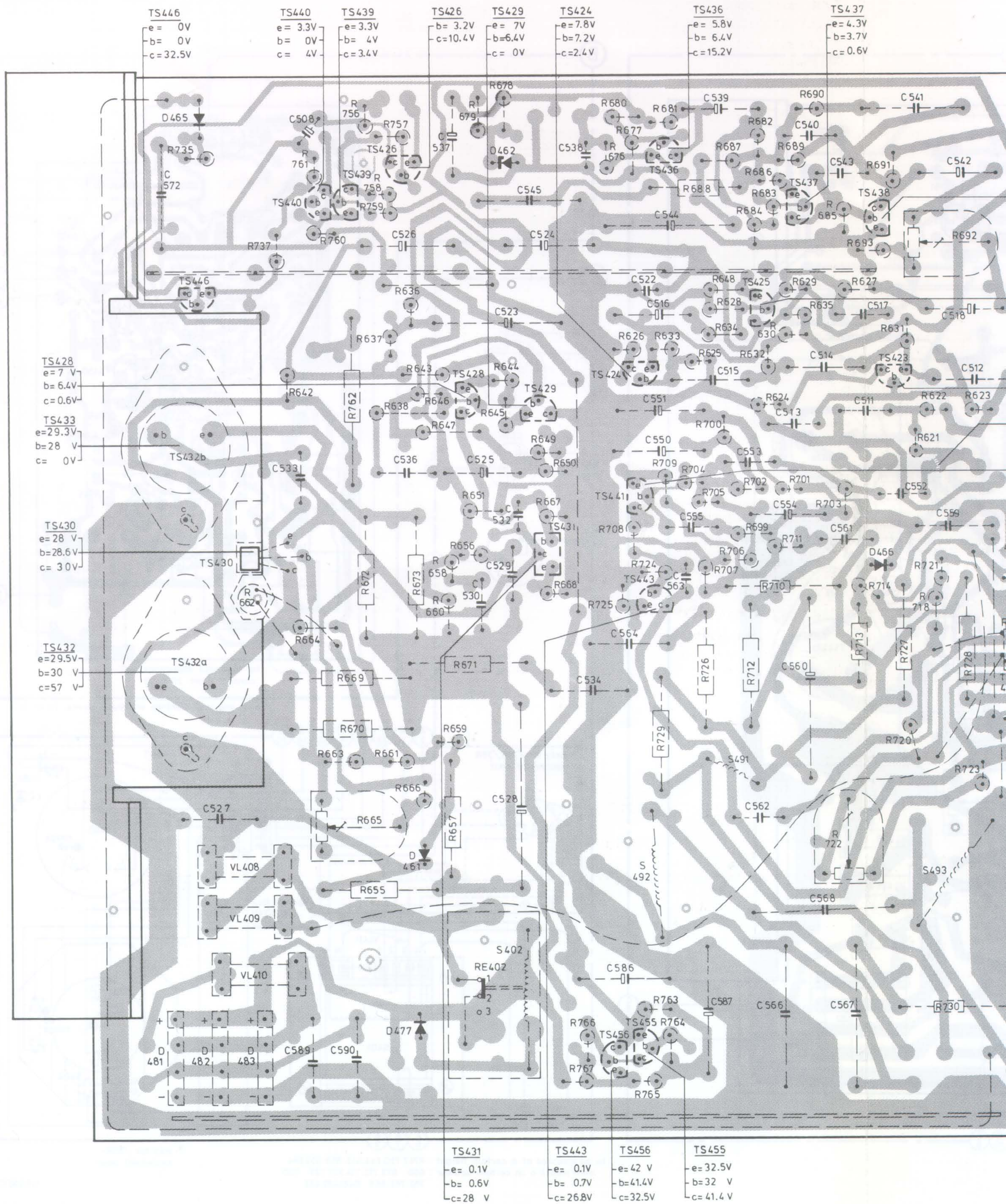
4822 321 20299
0.15 m

4822 321 20337
0.15 m

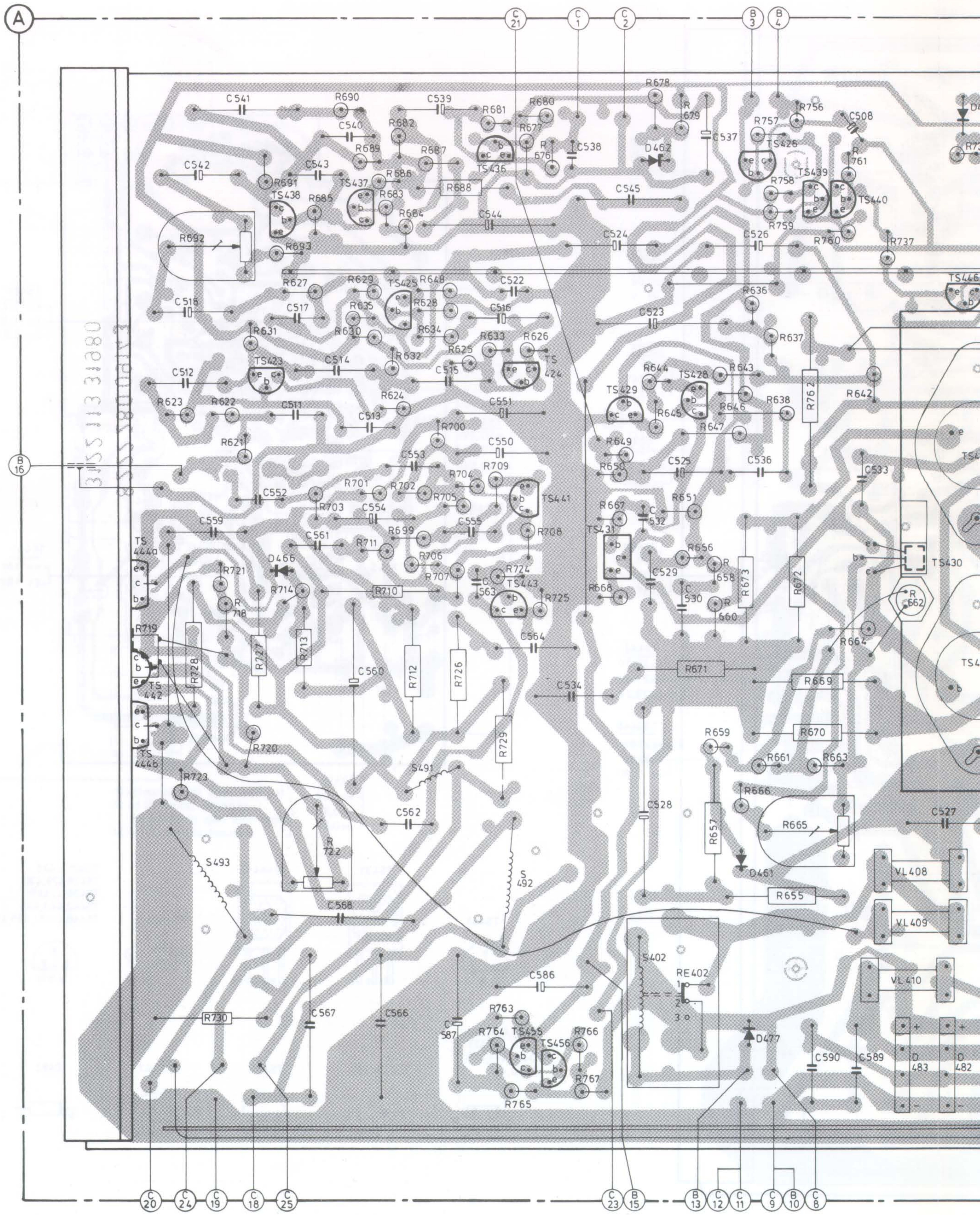


5613A

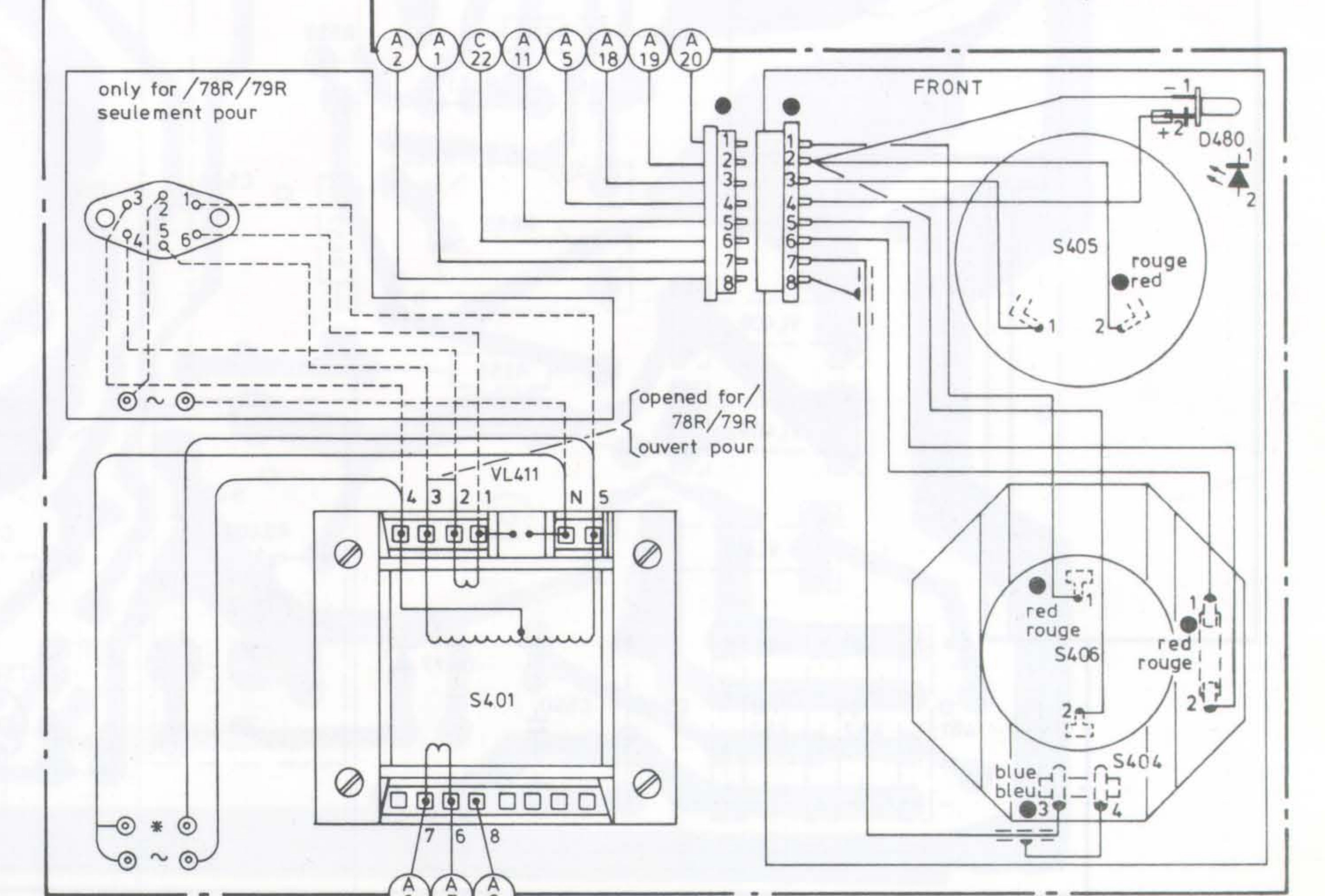
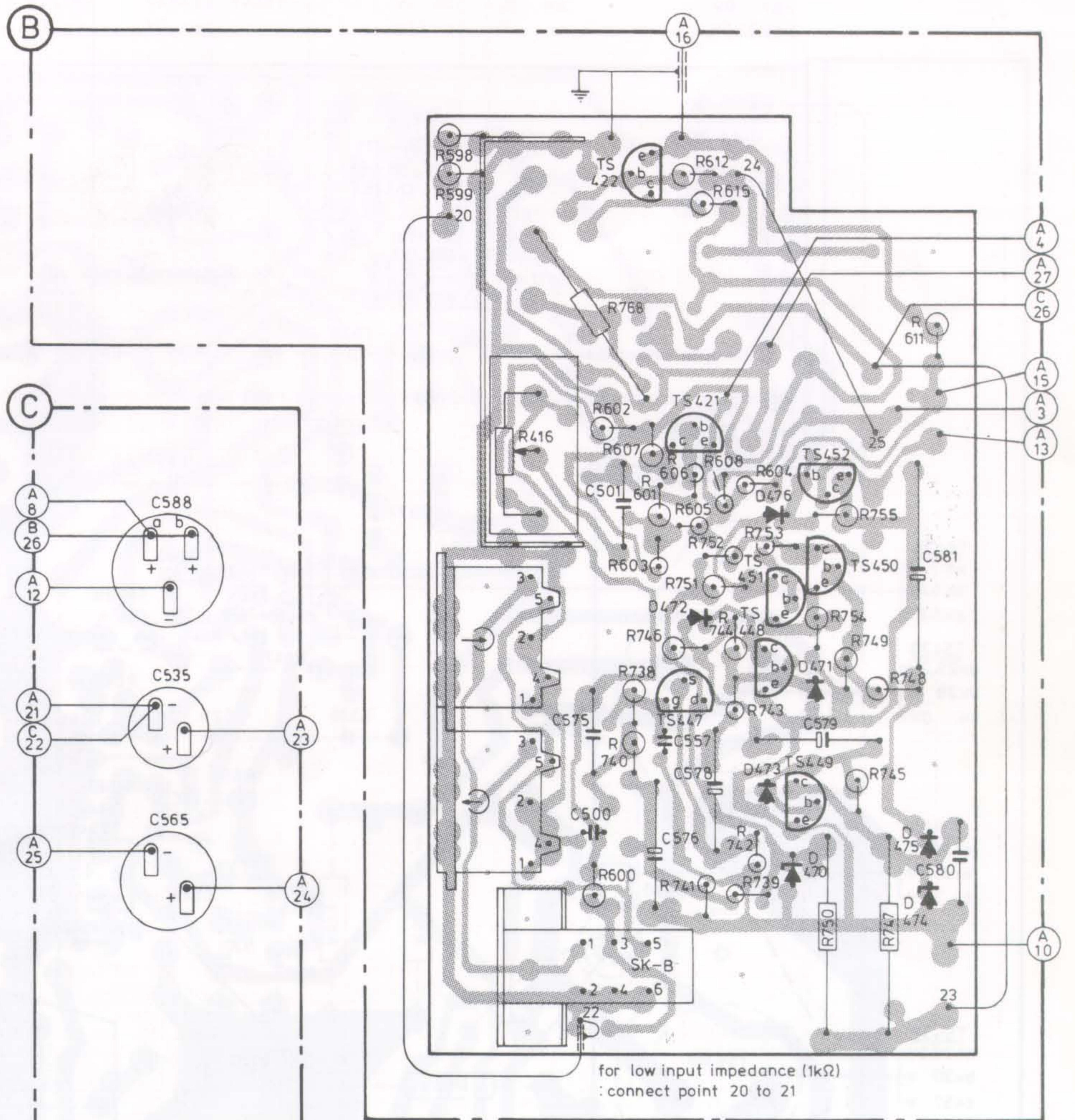
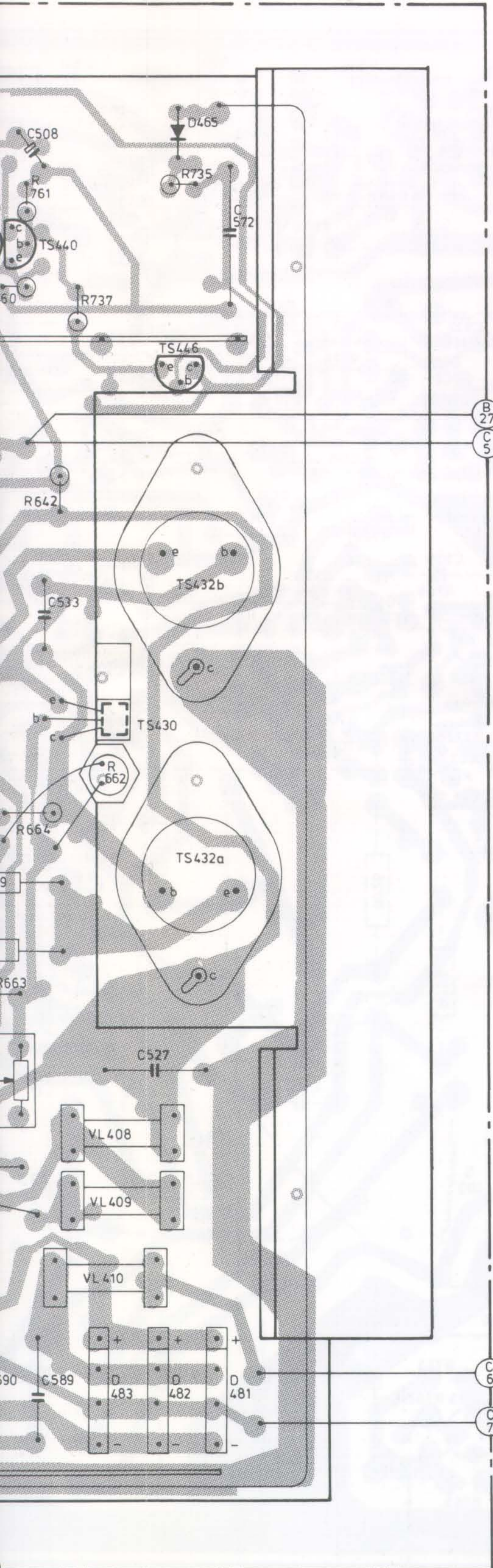
MISC	D465, TS446	TS440,439,426	TS428	D462 TS429	TS424	TS436	TS425	TS437	TS438,423																							
MISC	TS432b,430,432a				TS431	TS441,443	S491		D466	TS422,																						
MISC	D481,482,483 VL408...410	D477,461	RE402	S402		TS456 455	S492			S493																						
C	572	508	526	537	523	545	524	538	522	551	516	544	515	539	540	514	543	517	541	542	518	512										
C		533			530	525	529	532	534	550	563	555	553	554	560	513	561	552	511				559									
C		527	589	590	536				528	586	564		587	562	566	568	567															
R					756...759	636	679	678	677	680	626	633	648	628	634	630	635	629	682...689	690	691	693	627	631	692							
R		735	662	642	762	673	660	665	651	643...647	668	667	650	649	708	724	709	700	704	699	710	632	624		711	714	721	623	622	621		
R			737	663	760	669	655	661	666	657	671	656			725	729	681	726	705	712	707				722	713	727	720	718	728	723	
R			761	664			638	637	672	670	658	659			767	766	767	765	763	764	625	702	706		701	703					730	7



MISC	TS442	TS423 438	TS437	TS425	TS436	TS424	TS429	D462	TS428	TS426, 439, 440,	TS446	
MISC	TS444a, b,	D466		S491	TS443	TS441	TS431				TS430, 432b,	
MISC	S493			TS455, 456, S492			S402 RE402		D461, 477		VL410, 409, 408	D483, 48
C	512 518 542 541	517 543 514 540	539	515 544 516 551 522	538 524 545 523	537	526	508				
C	559		511 552 561	513 560 554 553	555 563 550 564 534	532 529 525		530	533			
C			567 568	566 562 587	586		528	536 590	589		527	
R	692 631	693 691 627 690 682...	689 629 635 630 634 628 648 633 626 680	678 679		636 756...759						
R	621622 623 721		714	701...707 624 632 710 699 700 724 625 709 724 708		649 650 667 668 643...647 651 656 658 660 673 672 642 662						
R	719 723 728 718 720 727 713 722	711 712	726 729 681 725 676	671 659 657 666 661 655 665 669 670 663 664 737								
R	730		764 763 765 677 766 767		637 638 760 762 761							



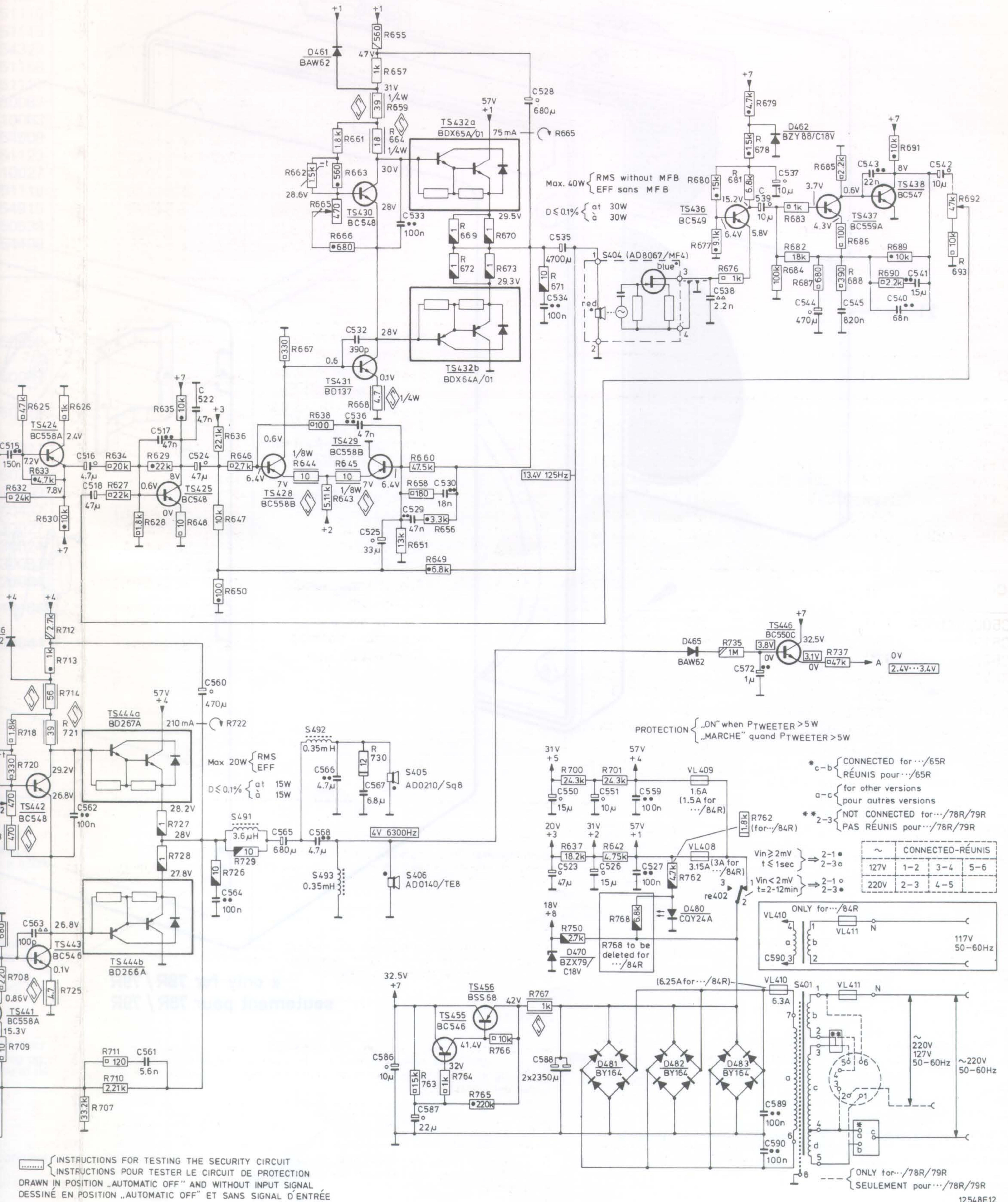
3, 440,	TS446 D465,	TS422 D472 TS421,448,451,D476 TS452 450	MISC
	TS430,432b,432a	S401 SK-B TS447 D473,471,470,TS449 D474 475	MISC
VL410,409,408 D483,482,481		S405,406,404, D480	MISC
508	572	588	C
533		535 565	C
589	527		C
		598,599 768 602 607 612 615 604 611	R
8 660 673 672 642 662		416 603 601 746 751 6 05 606 608 742 755	R
65 669 670 663 664 737		600 740 738 741 743 752 739 750 745 747 748	R
760 762 761	735	746 744 751 753 754 749	R

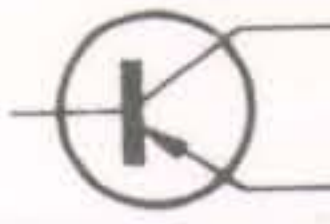
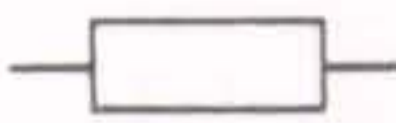



to be mounted at a certain height : R747. 750. 644. 645. 655. 659. 664
sont monté a un certain hauteur : 668... 673. 712. 714. 721. 723... 730
762. 767. 657 D481. 482. 483


* only for /65R
seulement pour

TS424	TS425	TS428	TS429-431	TS432ab	S404	D464.465.TS436	TS445.446.D462	D468.469	TS437.438	MISC															
TS441+443	TS444	S491	S492.493	S405.406	TS455.456	D470	D481	D482.480	D483	VL408-410	S401	VL411	MISC												
515	516	518	517	514	522	536	532	525	529	533	530	528	534	535	538	571	539	537	544	545	543	540+542	C		
624	625	626	634	627+629	635	648	647	646	636	650	667	655+666	669	670	672	673	671	731	732	733	676-681	734	682-688	689+693	C
631	632	633	630	712	713	714	638	643	644	645	668	651	649	700	701	768	735	736						R	
699	718	725	709	707	711	710	727	728	726	729		730	763+766	767	637	750	647	762						R	



-TS-				-R-			
TS421,428,429	BC558B	5322 130 44197		R416	200 kΩ potm. vol.	4822 101 20473	
TS422	BC558	4822 130 40941		R636	22,1 kΩ met.film/mét.	4822 116 51114	
TS423,424,441	BC558A	4822 130 40962		R637,682	18,2 kΩ met.film/mét.	5322 116 54382	
TS425,430,442,451	BC548	4822 130 40938		R642	4750 Ω met.film/mét.	4822 116 51116	
TS426	BC548A	4822 130 40948		R463	5110 Ω met.film/mét.	4822 116 51115	
TS431	BD137	5322 130 40664		R647	10 kΩ met.film/mét.	5322 116 54327	
TS432a,b	BDX65A/01 BDX64A/01	4822 130 41115		R651	13 kΩ met.film/mét.	4822 116 51158	
TS436	BC549	4822 130 40964		R660,702	47,5 kΩ met.film/mét.	4822 116 51117	
TS437	BC559A	4822 130 41052		R662,719	NTC - CTN 1500 Ω	4822 116 30087	
TS438	BC547	5322 130 44257		R665,722	Trim.potm.régl. 470 Ω	4822 101 10063	
TS439,440 449,450	BC548B	4822 130 40937		R681	6800 Ω met.film/mét.	5322 116 54908	
TS443,455	BC546	4822 130 41001		R684	100 kΩ met.film/mét.	4822 116 51123	
TS444	BD267A - BD266A	4822 130 41045		R692	Trimpotm.régñ. 47 kΩ	4822 101 10027	
TS446	BC550C	4822 130 41096		R700,701	24,3 kΩ met.film/mét.	4822 116 51118	
TS447	BF245B	4822 130 41024		R705	33,2 kΩ met.film/mét.	5322 116 54915	
TS448	BC548C	5322 130 44196		R707	3320 Ω met.film/mét.	5322 116 50538	
TS452	BC639	4822 130 41053		R710	2210 Ω met.film/mét.	5322 116 54409	
TS456	BSS68	5322 130 44247					
				-Miscellaneous - général-			
				S401	Mains transformer/ transformateur	4822 145 50058	
				S404	Loudspeaker/Haut par- leur AD8067/MFB4	4822 240 60067	
				S405	Loudspeaker/Haut par- leur AD0210/SQ8	4822 240 50116	
				S406	Loudspeaker/Haut par- leur AD0140/T8	4822 240 70011	
				S491	Coil/bobine 3,6 μH	4822 157 50718	
				S492,493	Coil/bobine 0,35 mH	4822 157 50809	
				RE402	Relais	4822 280 60437	
				VL408	Fus. 3,15 A	4822 253 30027	
				VL409	Fus. 1,6 A	4822 253 30024	
				VL410	Fus. 6,3 A	4822 253 30031	
				VL411	Fus. thermal/temp.	4822 252 20001	
					Mains cord	4822 321 10166	
					Cordon secteur		
					Acoustical packing	4822 532 80644	
					Joint acoustique		

-D-			
D461,465,466			
D471 ÷ 473	BAW62	5322 130 30613	
D475 ÷ 477			
D462	BZY88/C18V	5322 130 30304	
D470	BZX79/C18V	5322 130 44286	
D474	BZX79/C4V7	5322 130 34174	
D480	CQY24	4822 130 30922	
D481 ÷ 483	BY164	5322 130 30414	

-C-			
C500,503,504	1 nF - 10 %	4822 122 30027	
C513	6800 pF - 10 %	4822 121 40347	
C522	4700 pF - 10 %	4822 122 30128	
C531	560 pF - 10 %	5322 122 30115	
C532	390 pF - 10 %	4822 122 31176	
C535	4700 μF - 40 V	4822 124 70173	
C561	5600 pF - 10 %	4822 121 40402	
C565	680 μF - 63 V	5322 124 74017	
C567	6,8 μF - 10 %	4822 121 40463	
C588	2x2350 μF - 63 V	4822 124 70198	

(GB)

Safety regulations require that the set be restored to its original condition and that parts which are identical with those specified, be used.

(NL)

Veiligheidsbepalingen vereisen, dat het apparaat bij reparatie in zijn oorspronkelijke toestand wordt teruggebracht en dat onderdelen, identiek aan de gespecificeerde, worden toegepast.

(F)

Les normes de sécurité exigent que l'appareil soit remis à l'état d'origine et que soient utilisées les pièces de rechange identiques à celles spécifiées.

(D)

Die Sicherheitsvorschriften erfordern, dass das Gerät sich nach der Reparatur in seinem originalen Zustand befindet und dass die benutzten Einzelteile den aufgeführten Teilen identisch sind.

(SF)

Korjatessa laitetta on turvallisuussyistä ehdottomasti enetetävä oikein ja käytettävä tehtaalla määräämiä alkuperäisvaraosia.

(I)

Le norme di sicurezza esigono che l'apparecchio venga rimesso nelle condizioni originali e che siano utilizzati i pezzi di ricambio identici a quelli specificati.

(S)

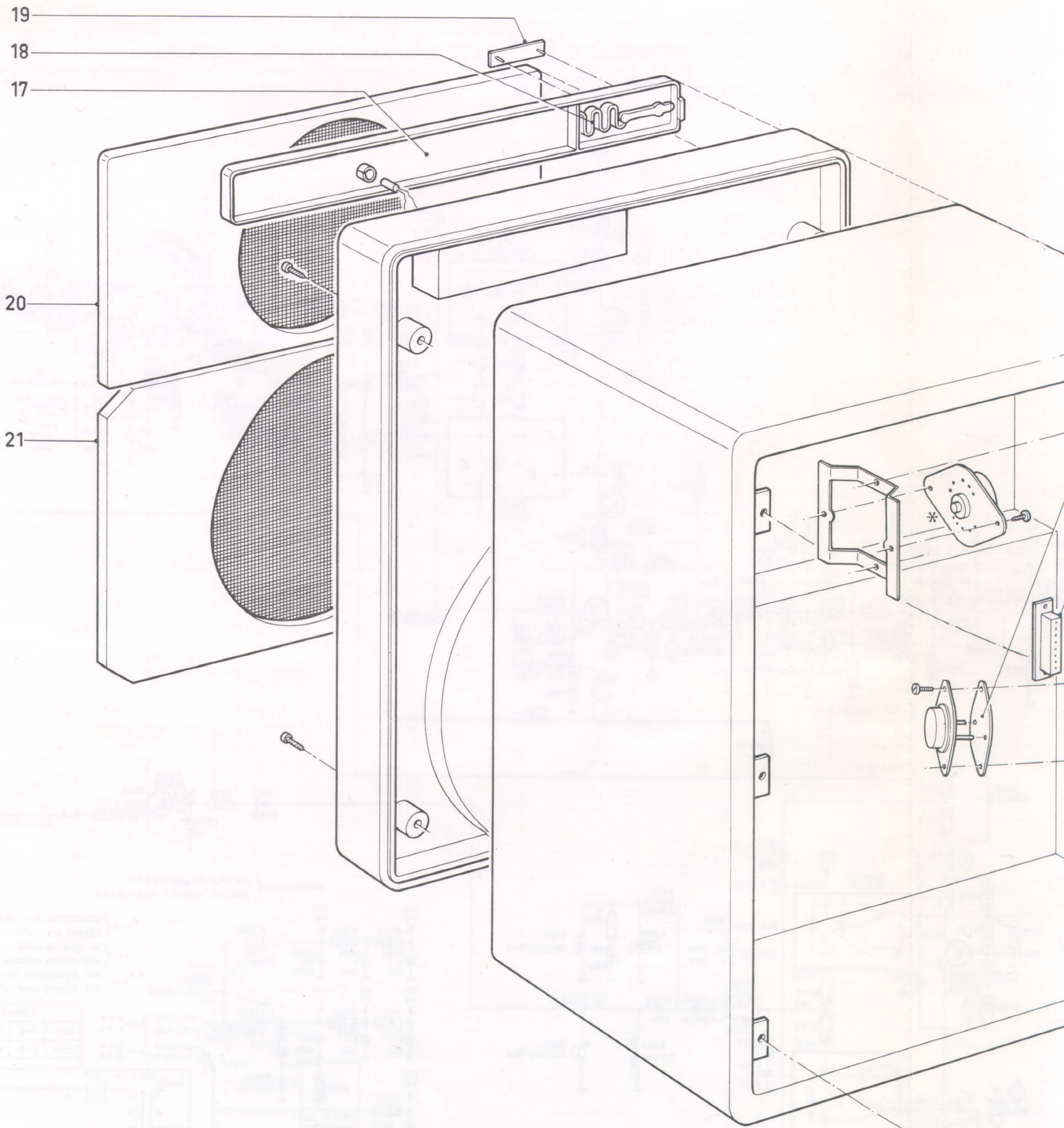
Säkerhetsbestämmelserna kräver att varje reparation skall utföras korrekt med hänsyn till ursprunglig placering av komponenter, ledningar etc. och med användning af föreskrivna reservdelar.

(DK)

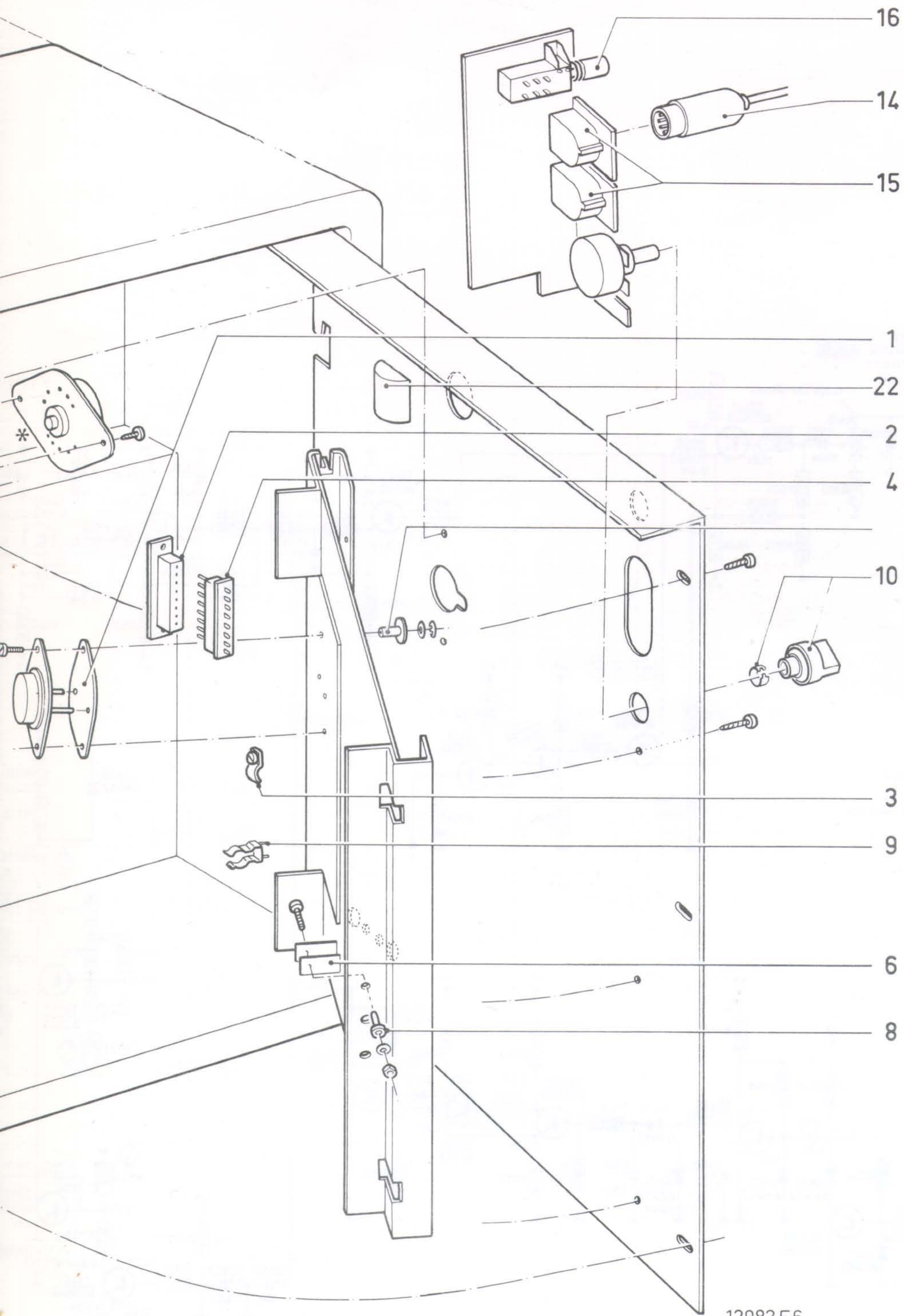
Myndighedernes sikkerheds- og radiostøjbestemmelser kræver, at enhver reparation skal udføres korrekt m.h.t. overholdelse af originalplacering og montering af komponenter, ledningsbundter, etc., og ved anvendelse af de foreskrevne reservedele.

(N)

Sikkerhetsbestemmelser kreves at apparatet blir gjenopprettet til original utførelse og at deler som er identiske med de som er spesifisert, blir benyttet.



* only for 78R/79R
seulement pour 78R/79R



1	5322 466 90433
2	4822 267 50221
3	4822 255 40127
4	4822 264 50081
5	4822 532 51043
6	4822 255 40112
8	4822 255 40111
9	4822 492 60063
10	4822 413 30623
14	4822 264 40023
15	4822 267 40209
16	4822 276 10616
17	4822 459 10424
18	4822 417 50072
19	4822 459 10423
	4822 459 10451 for /78R
20	4822 426 50171
21	4822 426 50169
22	4822 462 40341

12982 E6