



DIGITAL PIANO

SERVICE NOTES

First Edition

SPECIFICATIONS/仕様

- **Keyboard** 76keys (weighted & with velocity)
- **Maximum Voices** 24 Voices
- **Recorder** REC (Maximum Recordable Notes Number is 1,600 Notes.)
- **Effect** CHORUS REVERB
- **Master Tune** ± 50cent
- **Panel Switches** POWER TEMPO UP TEMPO DOWN REC PLAY TONE (PIANO, E.PIANO, VIBRAPHONE, ORGAN, STRINGS)
- **Knobs** TUNE VOLUME PIECE SELECT
- **Input** AC Adaptor (DC IN) x 1 MIDI IN x 1 Damper Pedal x 1
- **Output** OUTPUT (L/R) PHONES x 2 MIDI OUT x 1

- **Speakers** 12cm (2.5 Ω) x 2
- **Output Power** 5W x 2
- **Dimensions** 1139 (W) x 339 (D) x 100 (H) mm
- **Weight** 11Kg
- **Current Draw** 1200mA (12V DC)
- **Accessories** Δ AC Adaptor ACJ-100 100V : 22448633Ri ACJ-120 120V : 22448634Ri ACJ-220 220V : 22448635Ri ACJ-240E 240V England : 22448637Ri ACJ-240A 240V Australia : 22449636Ri Music Rest : 22195654 Pedal Switch DP-2 : ***** Owner's Manual Set (Japanese) : 26025192 Owner's Manual Set (English) : 26025193
- **Options** STAND ep-ak-2 (ヘッドホンを含む) (For Japan only/国内用) 注 : 詳細は、"STAND ep-ak-2/2e" (P.22) を参照して下さい。 STAND ep-ak-2e (For other than Japan/海外用) NOTE : Refer to the "STAND ep-ak-2/2e" (P.22) for details.

TABLE OF CONTENTS

SPECIFICATIONS
EXPLODED VIEW
DISASSEMBLY/ASSEMBLY
KEYBOARD SK-7P76-A
 PARTS LIST
 DISASSEMBLY
 CIRCUIT BOARD
 CIRCUIT DIAGRAM

PARTS LIST
CIRCUIT DIAGRAM
 (MAIN BOARD/Digital Circuit)
MAIN BOARD
BLOCK DIAGRAM
CIRCUIT DIAGRAM
 (MAIN BOARD/Analog Circuit)
SS BOARD & CIRCUIT DIAGRAM
PANEL BOARD & CIRCUIT DIAGRAM
 (VOLUME, POWER, PHONES, SW)
TEST MODE
TROUBLESHOOTING
COMPATIBILITY BETWEEN THE ep-7 AND ep-5
CIRCUIT BOARDS
IDENTIFYING VERSION NUMBER
RECORDER DATA BACKUP

SERVICING THE FLAT SPRINGS OF THE KEYBOARD
PEDAL DP-2
STAND ep-ak-2/2e (OPTION)
IC DATA
CHANGE INFORMATION

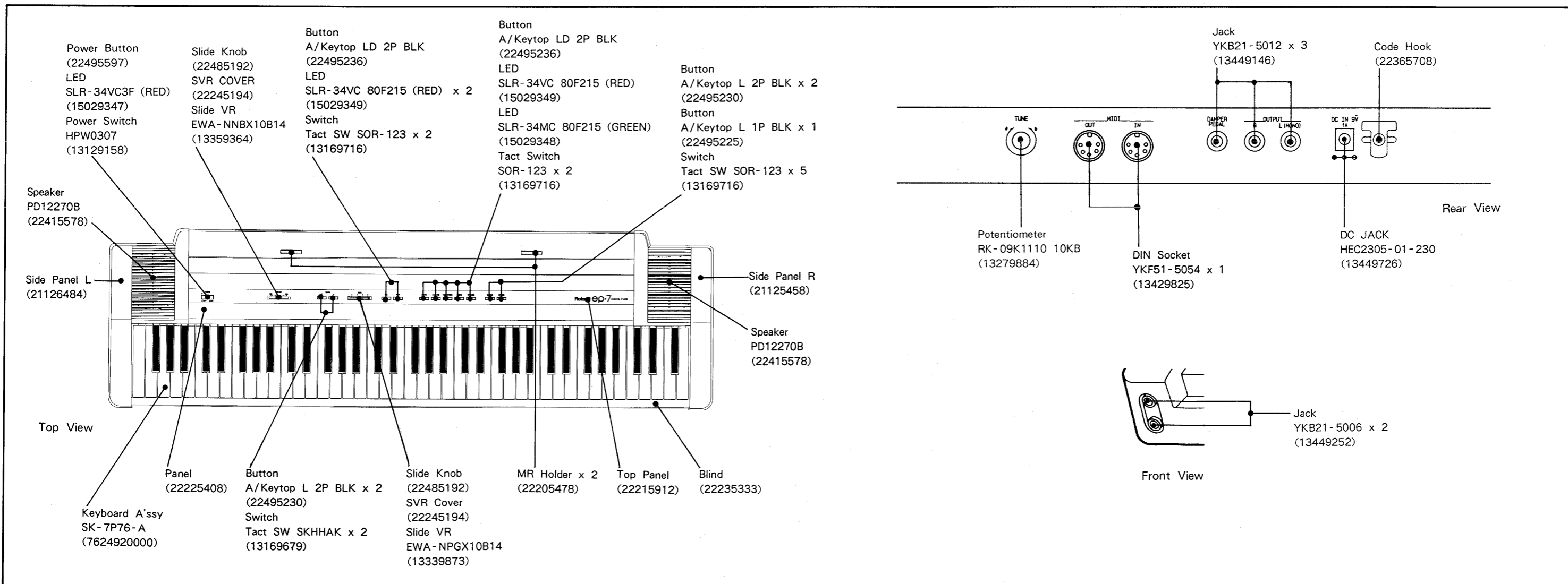
目次

仕様 1
 分解図 2
 分解組立手順 3
 鍵盤 SK-7P76-A 3-6
 パーツリスト (3)
 分解手順 (4,5)
 基板図 (6)
 回路図 (6)
 パーツリスト 7
 回路図 (MAIN BOARD/Digital Circuit) 8

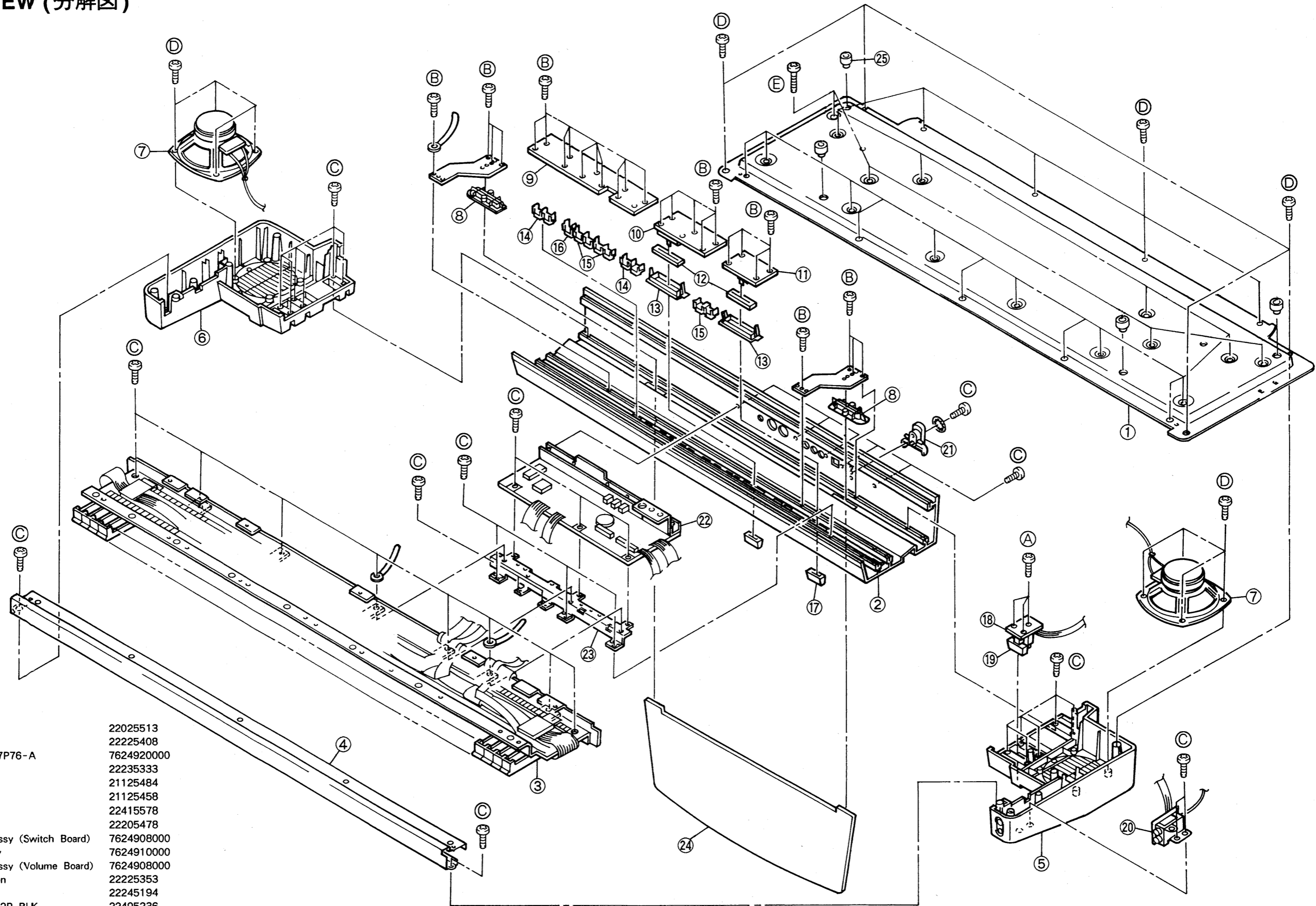
MAIN 基板図 9
 ブロック図 10
 回路図 (MAIN BOARD/Analog Circuit) 11

SS 基板図と回路図 12
 PANEL 基板図と回路図 12
 (VOLUME, POWER, PHONES, SW)
 テスト・モード 13,14
 トラブルシューティング 15-19
 ep・7とep・5の基板の互換性について 20

CPUのバージョンの確認方法 20
 レコーダーに録音されたデータのバックアップについて 21
 鍵盤の板バネの修理方法 21
 ペダル DP-2 22
 スタンド ep-ak-2/2e (オプション) 22
 ICデータ 23
 変更案内 24



EXPLODED VIEW (分解図)



PARTS LIST

1.	Bottom Cover	22025513
2.	Panel	22225408
3.	Keyboard SK-7P76-A	7624920000
4.	Blind	22235333
5.	Side Panel L	21125484
6.	Side Panel R	21125458
7.	EP Speaker	22415578
8.	MR Holder	22205478
9.	Panel Board Assy (Switch Board)	7624908000
10.	SS Board Assy	7624910000
11.	Panel Board Assy (Volume Board)	7624908000
12.	SVR Escutcheon	22225353
13.	SVR Cover	22245194
14.	A/Keytop LD 2P BLK	22495236
15.	A/Keytop L 2P BLK	22495230
16.	A/Keytop L 1P BLK	22495225
17.	Knob	22485192
18.	Panel Board Assy (Power Board)	7624908000
19.	Button	22495597
20.	Panel Board Assy (Phones Board)	7624908000
21.	Code Hook	22365708
22.	Main Board Assy	7624905000
23.	MB Front Holder	22205484
24.	Music Rack (or Music Rest)	22195654
25.	Rubber Foot	12359139

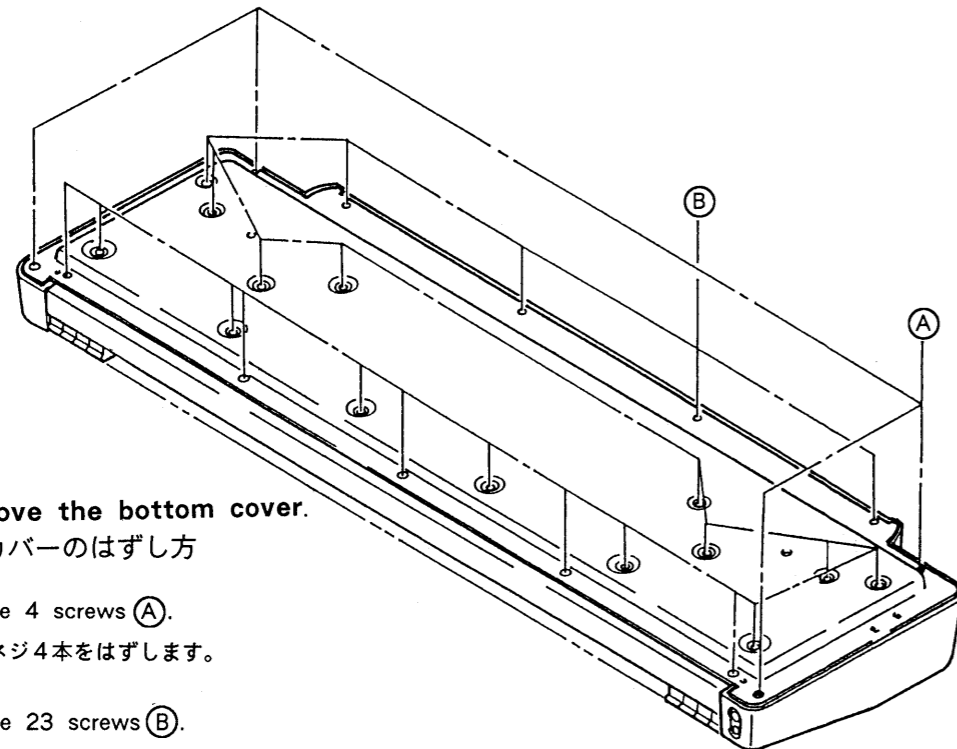
SCREWS

A	P-tight Pan	3x6
B	B-tight Binding	3x6
C	B-tight Binding	3x8 BC
D	B-tight Binding	4x8 BC
E	S-tight Binding	4x14 BC

DISASSEMBLY/ASSEMBLY (分解組立手順)

KEYBOARD

ep · 7 (SK - 7P76 - A) PARTS LIST



To remove the bottom cover.

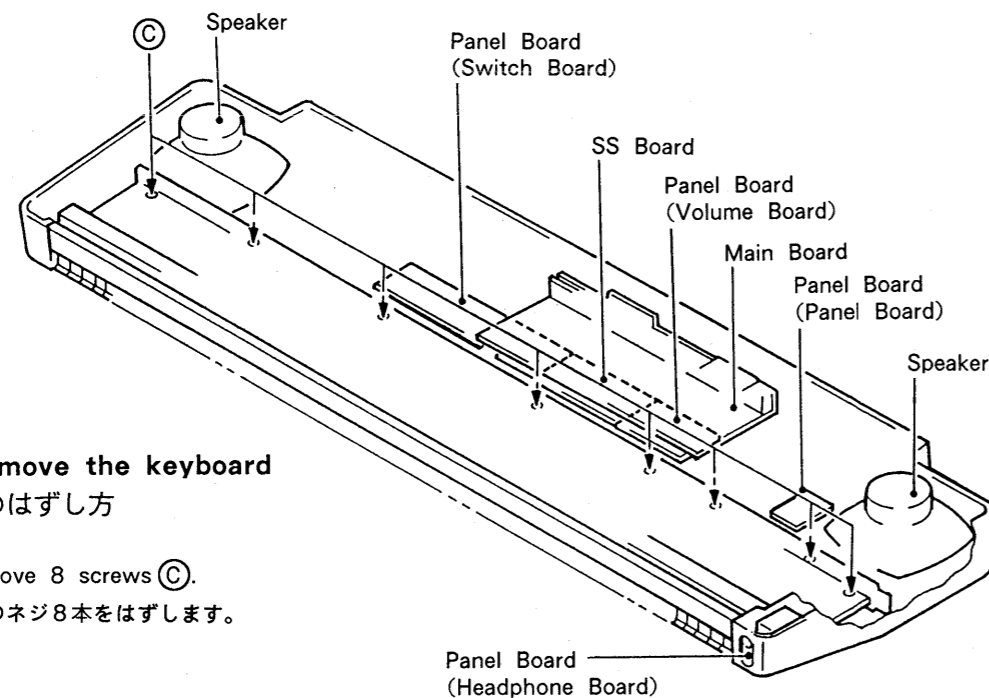
ボトムカバーのはずし方

Remove 4 screws (A).

(A)のネジ4本をはずします。

Remove 23 screws (B).

(B)のネジ23本をはずします。



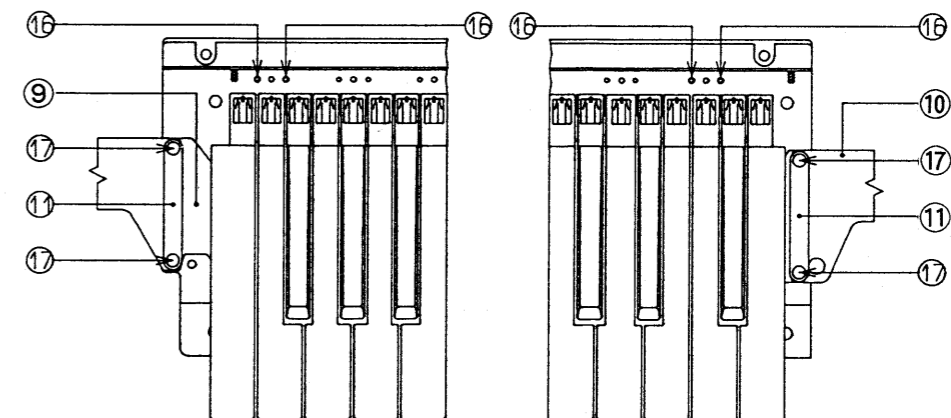
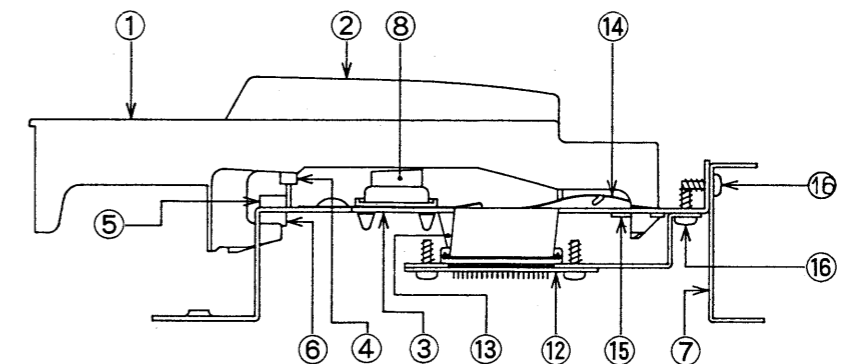
To remove the keyboard

鍵盤のはずし方

Remove 8 screws (C).

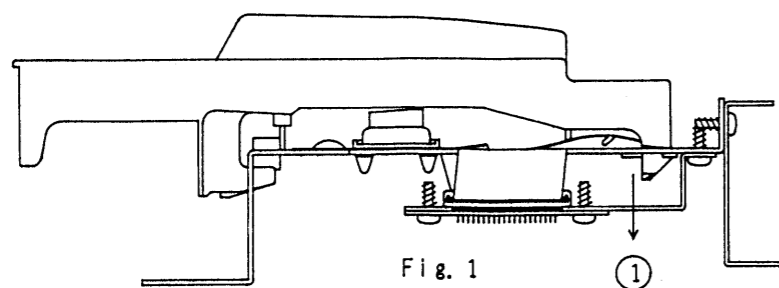
(C)のネジ8本をはずします。

No.	Part No.	Part Name	
1	22575320W0	NATURAL KEY C/F 257-320	
	22575322W0	NATURAL KEY E/B 257-322	
	22575321W0	NATURAL KEY D 257-321	
	22575323W0	NATURAL KEY G 257-323	
	22575324W0	NATURAL KEY A 257-324	
	22575326W0	NATURAL KEY E' / B' 257-326	
	22575327W0	NATURAL KEY G' 257-327	
2	22575261W0	SHARP KEY 257-261	
3	22815732	CHASSIS 281-732	CHASSIS ASSY 281-763 22815763
4	22155775	GUIDE BUSH 215-775	
5	22265494	FELT A 76KEY 226-494	
6	22265505	FELT B 76KEY 226-505	
7	22125669	ANGLE 212-669	
8	22185236A0	CONTACT RUBBER 12PW 218-236A (x 5 pcs)	
	22185234A0	CONTACT RUBBER 8PWH 218-234A (x 1 pcs)	
	22185235A0	CONTACT RUBBER 8PWL 218-235A (x 1 pcs)	
9	762162300A	CONTACT BOARD ASSY 32P (LOW)	CONTACT BOARD ASSY 7621622000A
10	762162400A	CONTACT BOARD ASSY 44P (HI)	
11	22205309	CONNECTOR HOLDER 220-309	
12	22925866	CONNECTOR BOARD ASSY (HI)	
	22925867	CONNECTOR BOARD ASSY (LOW)	
13	23475948	SMCD-20X875-BDX10-P1,25-S6M-UL (HI)	
	23475326	SMCD-16X400-BDX10-P1,25-S6M-UL (LOW)	
14	22175203	SPRING W 217-203	
15	22135435	STOPPER 12P 213-435	
	22135436	STOPPER 13P 213-436	
16	*****	3x8 mm TAPPING SCREWS B1	
17	*****	NYLON RIVET NRP-355	



KEY REMOVAL

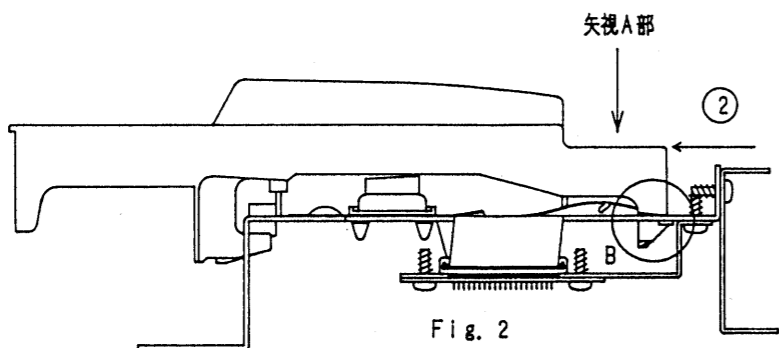
1. Remove the stopper in the direction of arrow ① as shown in Fig.1.



KEYの取りはずし方

1. ストッパーをはずします。

2. Referring to Fig.2, pulling the key in the direction of arrow ②, disengage the key fulcrum from the chassis. See Fig.3 and 4 for disengaged status.



2. KEYを手前(方向2)に引きKEY支点部をシャーシ係合部から離します。

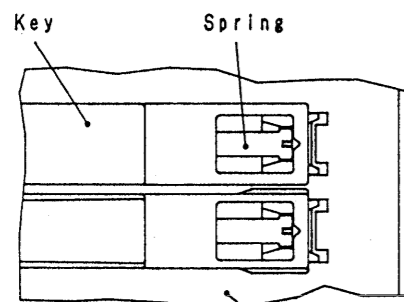


Fig. 3

矢視A部詳細

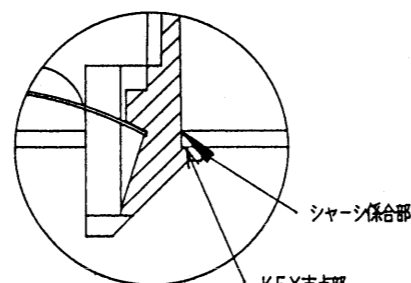


Fig. 4

B部詳細

3. Taking care not to distort the spring, lift the key in the direction of ③ as shown in Fig.5.

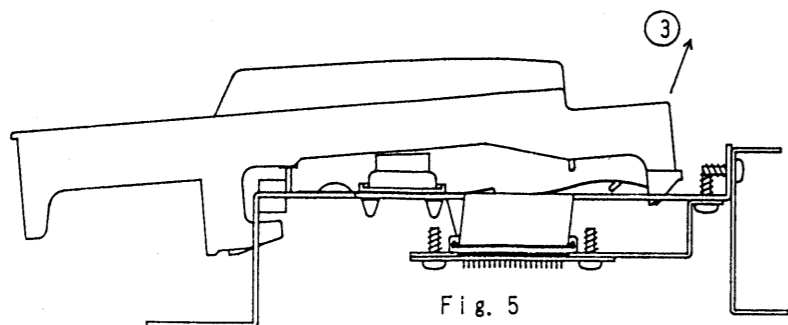


Fig. 5

3. KEYを引き上げます。(方向3) この時スプリングを変形させないように、注意して下さい。

KEY INSTALLATION

1. Place the spring onto the chassis as shown in Fig.6.

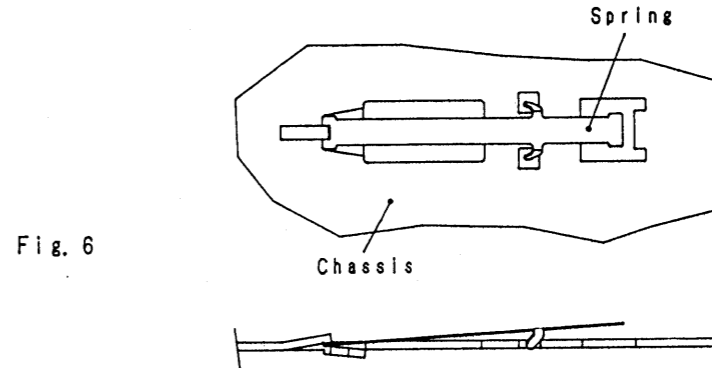


Fig. 6

2. Referring to Fig.7 and Fig.8, fit the spring in the spring dent and press the key in the direction of ④.

KEYの取り付け方

1. Fig.6に示す様スプリングをシャーシに置きます。

2. スプリングをキースプリング係止部にあて (Fig.8参考) 方向4にKEYを押し込みます。

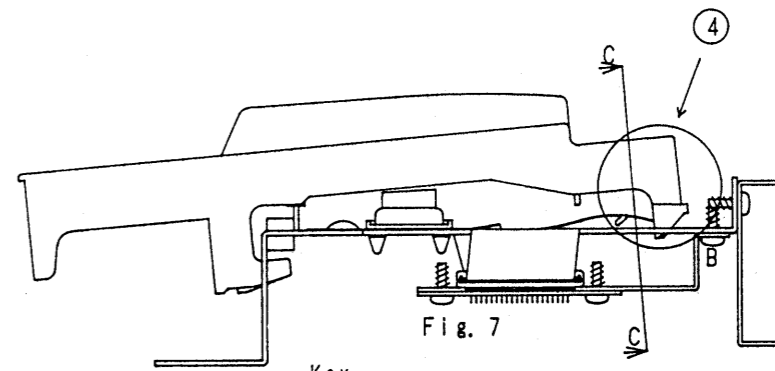


Fig. 7

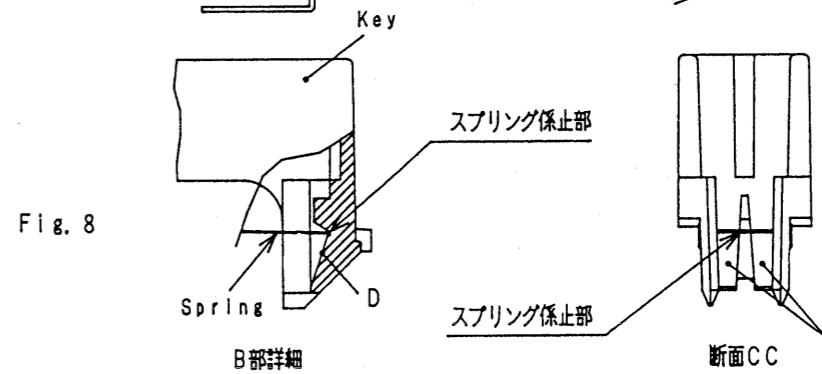


Fig. 8

NOTE
Firmly rest the spring on the spring dent (Fig.8). Don't let the spring stop at the slope D or else the key touch will differ from the previous sensitivity.

注意
スプリングをFig.8に示すスプリング係止部に確実に係止しないと(斜面Dに止まる事がある)KEYタッチが変化します。

3. Referring to Fig.9 and Fig.10, verify that there is no clearance at the portion E between the key fulcrum and the chassis. Pressing the stopper in the direction of arrow ⑤, attach it on the portion F as shown in Fig.10.

3. KEY支点部とシャーシ係合部間(E)に隙間のないことを確認し、ストッパーをシャーシ裏側に、Fig.10に示す(F)に沿ってシャーシと鍵の隙間に押し込むようにして貼ります。

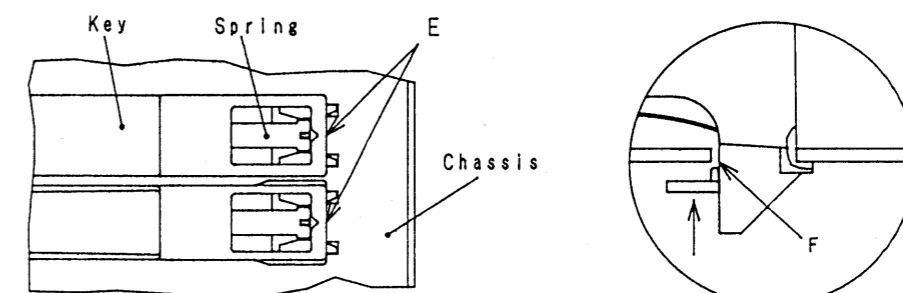


Fig. 9

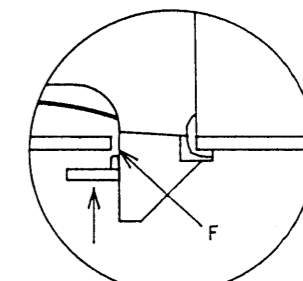


Fig. 10

CONTACT BOARD INSTALLATION

First, place the $\phi 2.1$ mm round hole, which lies between the C3 and C#3 keys on the contact board, on the chassis' half pierce.

Next, align the $\phi 2.1 \times 4$ mm of long holes that exit for all octave.

When doing this, make sure that the seam between the CIC cable and the contact board is aligned with the left end of the chassis' low sound portion (G).

The CIC cable and the contact board cannot be separated, since they have been boarded by thermal compression.

基板の取り付け方

まずC3とC#3キーの間にある $\phi 2.1$ mmの基板の丸穴をシャーシのハーフピアスに合わせ、次に1オクターブに1個ずつある $\phi 2.1 \times 4$ mmの長穴を合わせて行きます。

この時CICケーブルと基板のつなぎ目がシャーシ低音部左端(G)と一致することを確認してください。尚、CICケーブルと基板は熱圧着されているため、分離できません。

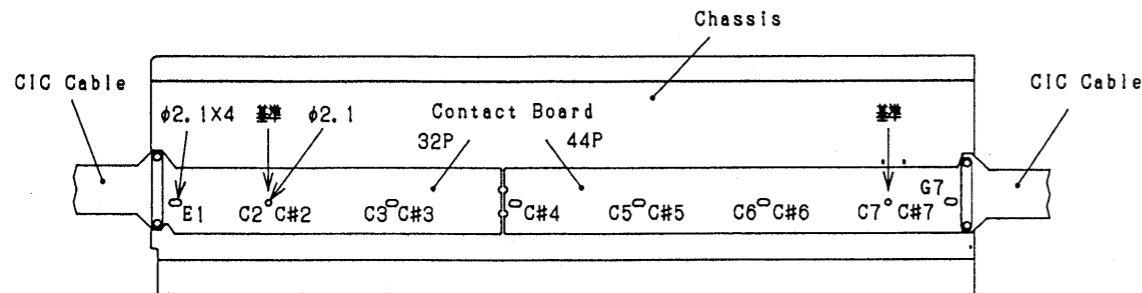


Fig. 11

RUBBER SWITCH SHEET INSTALLATION

Place the contact rubber sheet on the contact board.

Align contact projections with holes in the board.

Press the hole in top face of the projection with a small rod (like clip shown in Fig.12) so that the projection is held in a hole of the chassis. Note that the left end of a contact rubber sheet should be placed over the right end of the left side contact rubber sheet (See H in Fig.12).

接点ゴムの取り付け方

接点ゴムの足を基板の穴に合わせて置き、先端のとがっていない細い棒状のもので接点ゴム上面の穴を押さえシャーシに係止します。治具としてクリップを図のように伸ばした物を使用すると良いでしょう。又、接点ゴムの左端は、その左側の接点ゴム右端に重なるよう係止します。(H部参考)

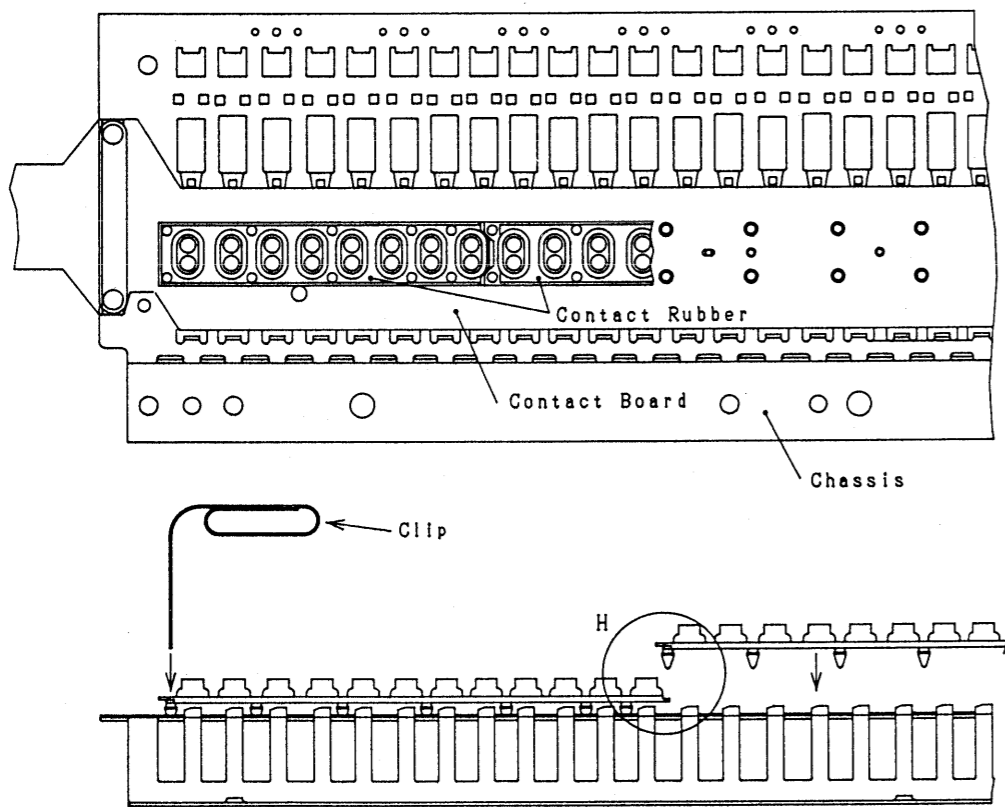


Fig. 12

NOTE

When removing a contact rubber sheet, gently pull off it from the board or else sheet will break off.

注意

接点ゴムを取り外すとき、無理に引っ張るとゴム足が切れることがあるので慎重に扱ってください。

Placing the contact rubber sheet

There are three types of the contact rubber sheet.

The placing sequence of the sheets is one 8PWL (218-235) and five 12PW (216-236) and one 8PWH (218-234) from left as shown below.

接点ゴムの配置について

接点ゴムには、三種類あり、左から、8PWL 218-235A (1個)、12PW 218-236A (5個)、8PWH 218-234A (1個)の順に配置します。

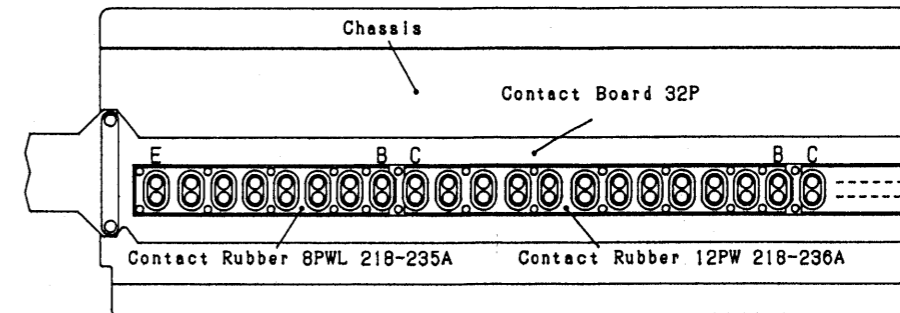


Fig. 13
Chassis Low Side

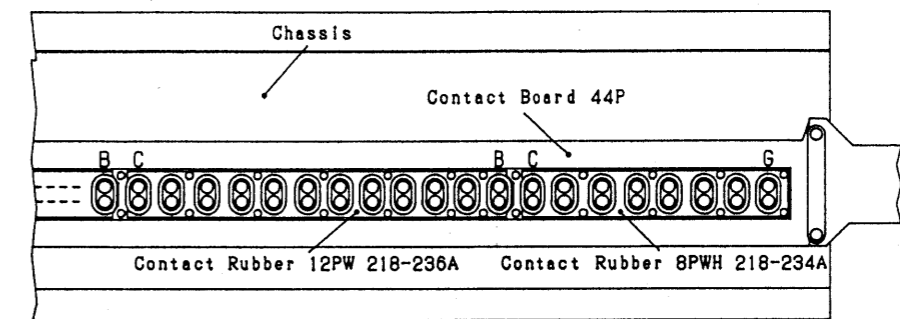


Fig. 14
Chassis Hi Side

Placing the stopper 13P

Cut each stopper 13P (213-436) at a dotted line and attach them as shown in Fig.15.

STOPPER 13Pの配置について

STOPPER 13P 213-436は、各々Fig.15に示される様に、指示された点線部にある切り欠きで切断して、取り付けて下さい。

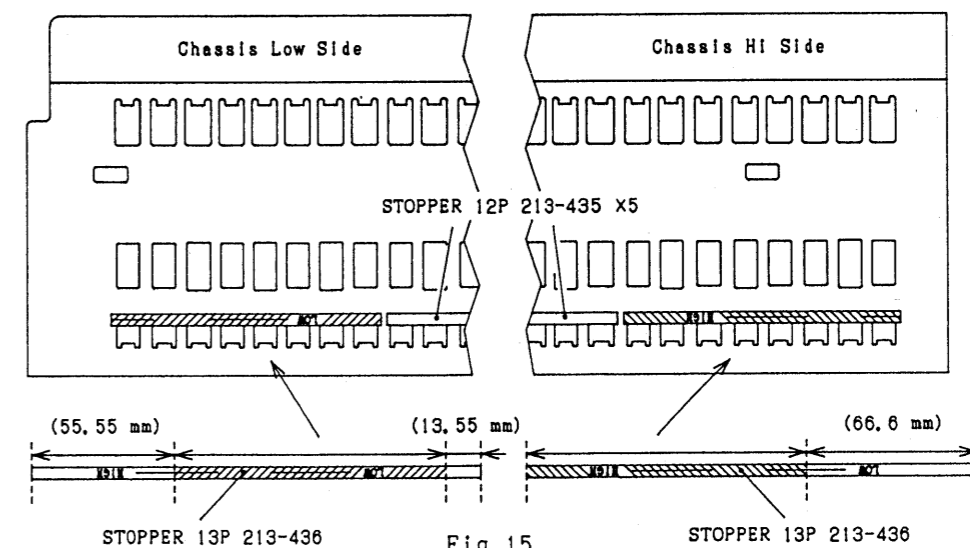


Fig. 15
シャーシ裏側

NOTE

Both cut stoppers (lower and higher part) are 8P but they are different each other because of different cut position.

注意

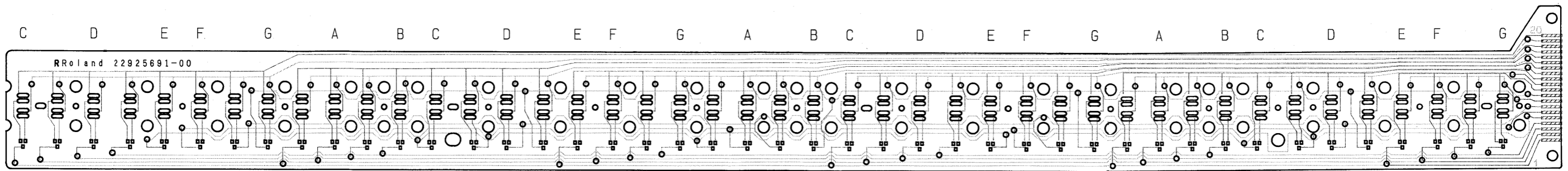
切断した結果、低音部側・高音部側共に8Pになりますが、切断する位置が異なるため、相異なる物になります。

1 2 3 4 5 6 7 8 9 10 11 12 13 14 15 16 17 18 19 20 21 22 23 24 25 26 27 28 29 30 31 32 33 34 35 36 37 38 39 40

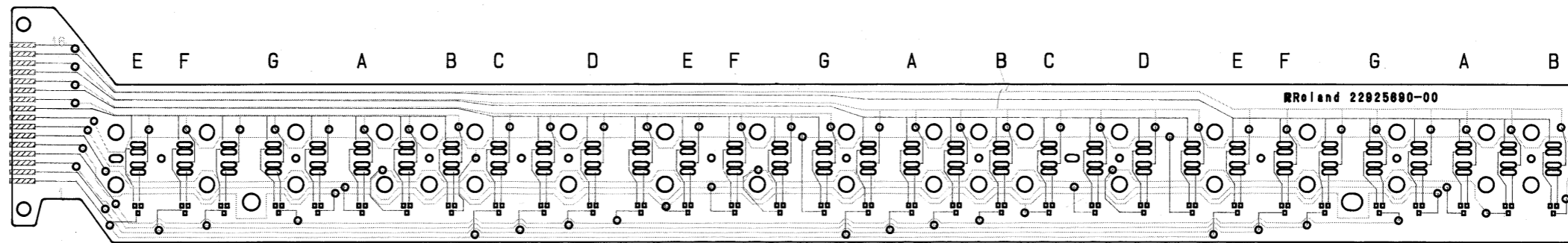
A
B
C
D
E
F
G
H
I
J
K
L
M
N
O
P
Q
R
S
T
U
V

KEYBOARD

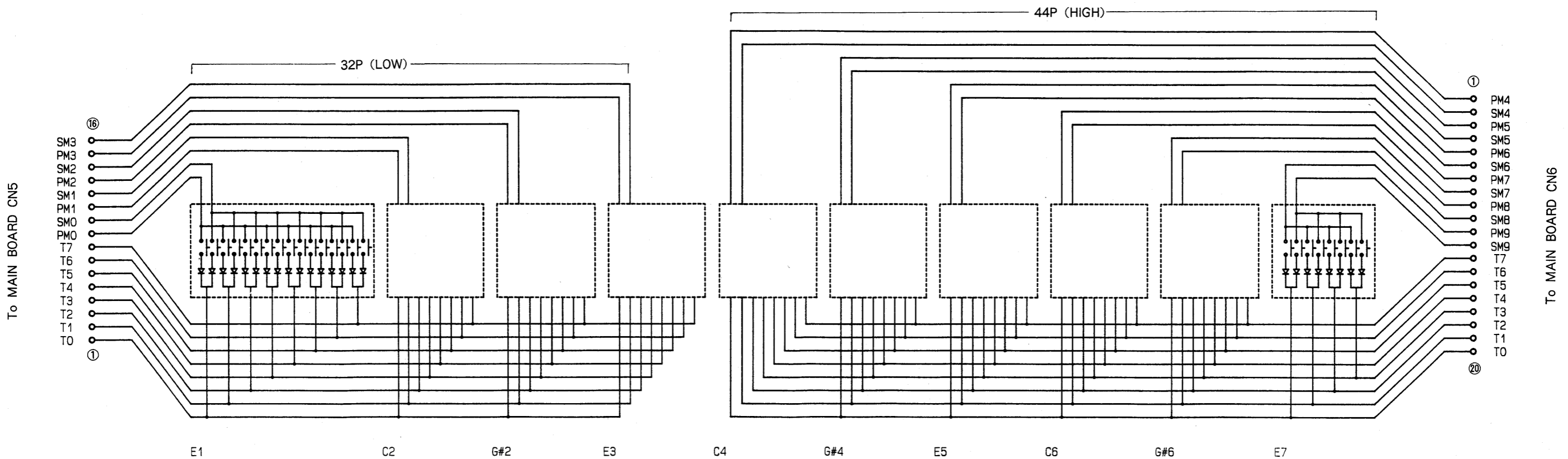
CONTACT BOARD 44P (HI)
ASSY 762162400A



CONTACT BOARD 32P (LOW)
ASSY 762162300A



SK-776 CIRCUIT DIAGRAM/回路図



PARTS LIST

SAFETY PRECAUTIONS:

The parts marked Δ have safety-related characteristics. Use only listed parts for replacement.

安全上の注意:

Δが付いている部品は、安全上特別な企画でつくられたものです。交換の際は、指定された部品番号以外の部品は使わないようにして下さい。

CONSIDERATIONS ON PARTS ORDERING

When ordering any parts listed in the parts list, please specify the following items in the order sheet. Failure to completely fill the above items with correct number and description will result in delayed or even undelivered replacement.

パーツ発注に関するお願い

オーダーシートには、必ず下記の4項目は正確に記入して下さい。(例外は除く)

Table with columns: 必要数, パーツナンバー, 品名, 使用機種. Includes example entries for Sharp key and Knob (orange).

もし記入漏れ、誤記等がある場合、必要部品が発送できなかったり、大幅な遅れの原因になります。御協力をお願いします。

MB → MAIN BOARD
POB → POWER BOARD
PHB → PHONES BOARD
SWB → SWITCH BOARD
VB → VOLUME BOARD
SS → SS BOARD

CASING ケース

Table listing casing parts: 22225408 PANEL, 22215912 TOP PANEL (Panel sheet), 22025513 BOTTOM COVER, etc.

CHASSIS シャーシ

Table listing chassis parts: 22205484 MB FRONT HOLDER # 484, 22205483 JACK HOLDER, 22205482 HP JACK HOLDER # 482, etc.

KNOB, BUTTON つまみ, ボタン

Table listing knob and button parts: 22495597 Button, 22485192 KNOB, 22495230 A/Keytop L 2P BLK, etc.

SWITCH スイッチ

Table listing switch parts: 13129158 HPW0307, 13169716 SOR-123, 13169679 SKHHAK100G

JACK, SOCKET ジャック, ソケット

Table listing jack and socket parts: 13449726 HEC2305-01-230, 13449146 YKB21-5012, 13429825 YKF51-5054, etc.

SPEAKER, BUZZER スピーカー, ブザー

Table listing speaker and buzzer parts: 22415578 PD12270B EP Speaker

KEYBOARD 鍵盤完成品

Table listing keyboard part: 7624920000 SK-7P76-A 76keys. Includes notes about details and references.

PCB ASS'Y 基板完成品

Table listing PCB assembly parts: 7624905000 MAIN BOARD Assy (pcb 22925903), 7624910000 SS BOARD Assy (pcb 22925916), etc.

IC 集積回路

Table listing IC parts: 15199726 HD64 R15199726F10 (flat) CPU, 15239165 SSC1001 (flat) Gate Array (key scan.), etc.

TRANSISTOR トランジスター

Table listing transistor parts: 15328501 DTA143EK (chip) Digital TR, 15329502 DTC124EK (chip) Digital TR, etc.

DIODE ダイオード

Table listing diode parts: 15339104 RLS-71 (chip) Switching Diode, 15339103 MA153M2 (chip) Twin Diode, etc.

RESISTOR 抵抗

Table listing resistor parts: 15399932 MNR34J5A101E 100 x4 Resistor array, 15399907 MNR34J5A153E 15K x4 Resistor array

POTENTIOMETER 可変抵抗器

Table listing potentiometer parts: 13279884 RK-09K1110 10KB, 13359355 EWA-NAOX10B14 10KB Slide (stereo), etc.

INDUCTOR, COIL, FILTER インダクター, コイル, フィルター

Table listing inductor, coil, and filter parts: 12449294 BL03RN2-R62T2 on MB, 12449358 FL5R200N PNT Coil on MB, etc.

CRYSTAL, RESONATOR クリスタル, 発振子

Table listing crystal and resonator parts: 15299132 MA-506 (chip) 20.000MHz Crystal, X1 on MB

CONNECTOR コネクタ

Table listing connector parts: 13369706 IL-FPC-Z-16S-S125T1-WB CN5 on MB, 13369707 IL-FPC-Z-20S-S125T1-WB CN6 on MB

WIRING, CABLE ワイヤリング, ケーブル

Table listing wiring and cable parts: 23485587 WIRING W-1 on SWB, 23485591 WIRING W-2 on VB, etc.

BATTERY 電池

Table listing battery part: 12569249S0 CR2032 (leadless) Lithium (+3V)

SCREW ネジ類

Table listing screw parts: M4x14mm Binding S Tight Black, M4x8 mm Binding B Tight Black, etc.

MISCELLANEOUS その他

Table listing miscellaneous parts: 12569420 Battery Holder (CR2032) on MB, 22485200 HEAT SINK on MB, etc.

ACCESSORIES 付属品

Table listing accessories: 26025192 Owner's Manual Set (Japanese), 26025193 Owner's Manual Set (Japanese), etc.

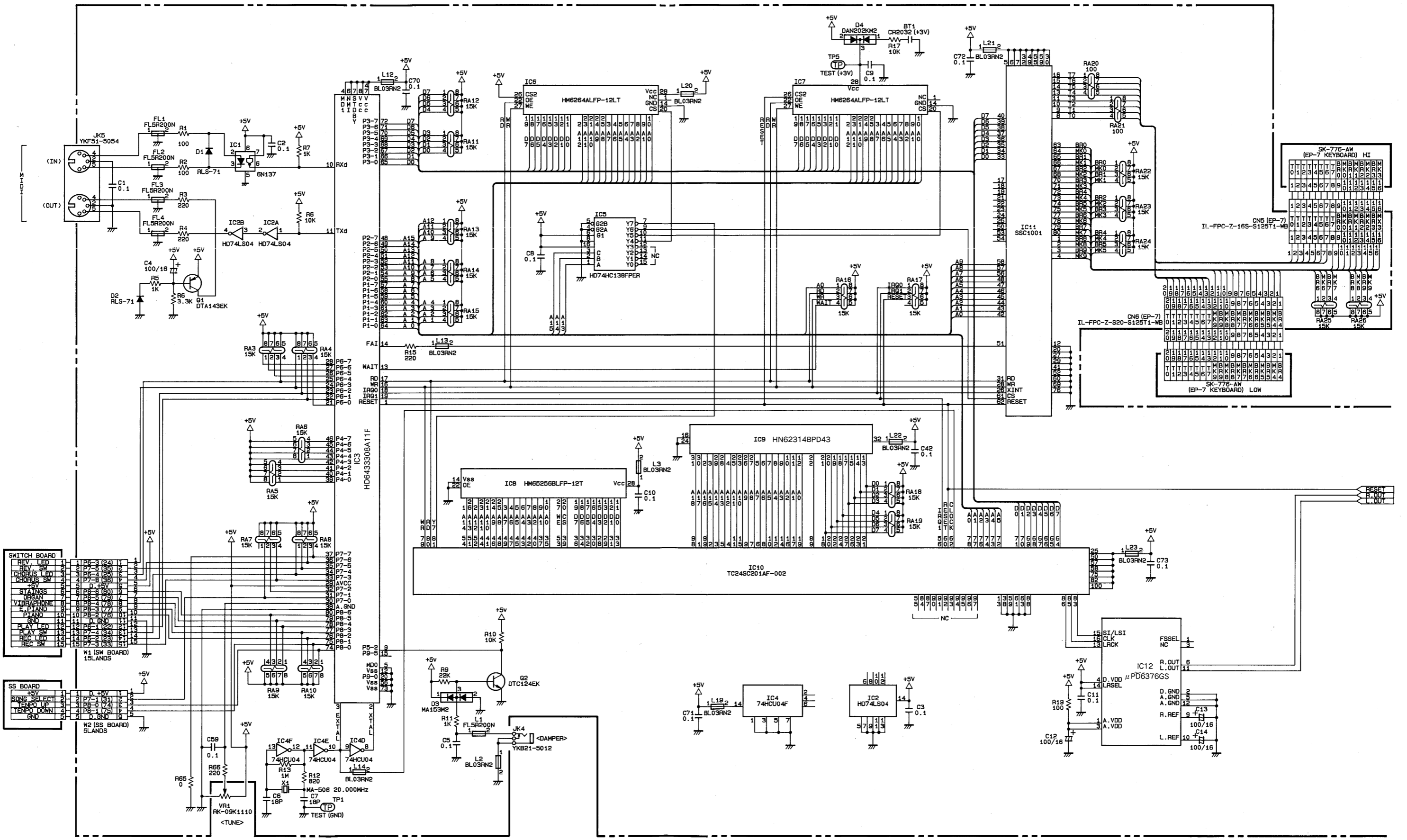
OPTION 別売品

Table listing optional parts: Stand ep-ak-2 (ヘッド・ホンを含む。) (For Japan only/国内用), Stand ep-ak-2e (For other than Japan/海外用)

1 2 3 4 5 6 7 8 9 10 11 12 13 14 15 16 17 18 19 20 21 22 23 24 25 26 27 28 29 30 31 32 33 34 35 36 37 38 39 40

CIRCUIT DIAGRAM (MAIN BOARD/DIGITAL CIRCUIT)

回路図 (MAIN BOARD/DIGITAL CIRCUIT)



1 2 3 4 5 6 7 8 9 10 11 12 13 14 15 16 17 18 19 20 21 22 23 24 25 26 27 28 29 30 31 32 33 34 35 36 37 38 39 40

A
B
C
D
E
F
G
H
I
J
K
L
M
N
O
P
Q
R
S
T
U
V

E MAIN BOARD
ASSY 7624705000
(pcb 2292590300)

ADVARSEL!
Lithiumbatteri. Eksplosionsfare.
Udskiftning må kun foretages af en sagkyndig,
og som beskrevet i servicemanual.

Lithium batteri må kun udskiftes med samme type og
fabrikat.

VAROITUS!
Lithiumparisto. Rajahdysvaara.
Pariston saa vaihtaa ainoastaan
alan ammottimies.

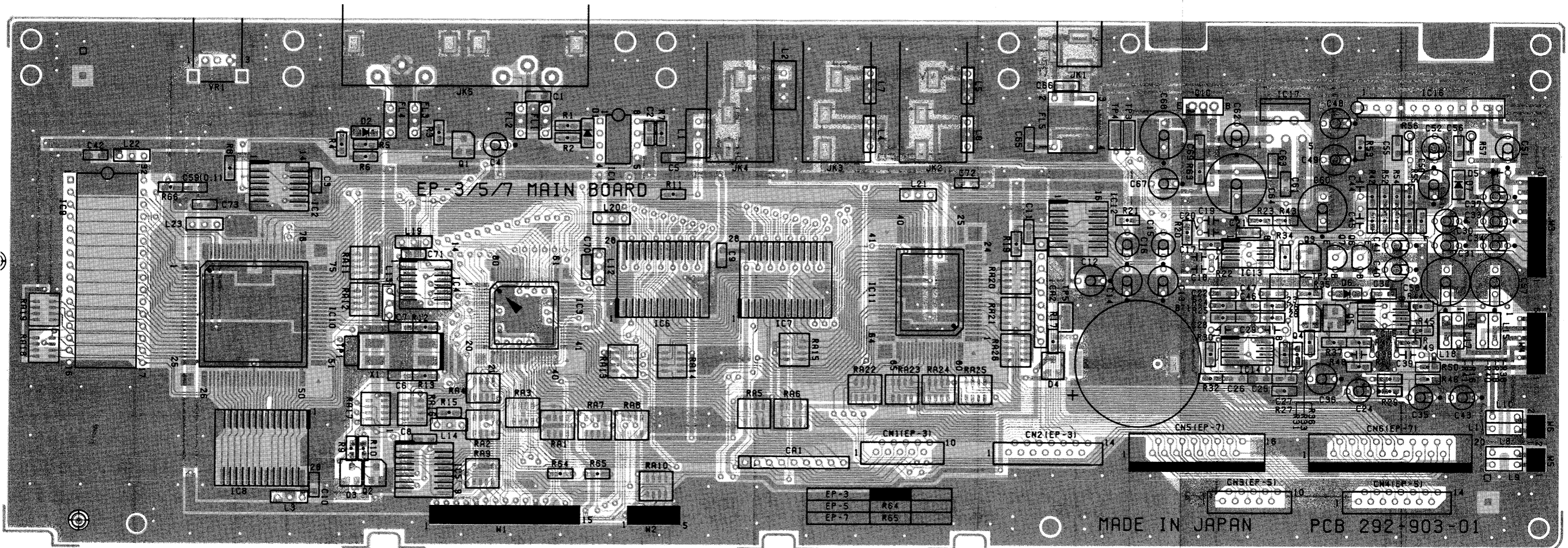
Kun vaihat lithium pariston KÄYTÄ saman valmistajan
samaa tyyppiä.

ADVARSEL!
Lithiumbatteri. Fare for eksplosion.
Måbare skiftes av kvalifisert tekniker som
beskrevet i servicemanualen.

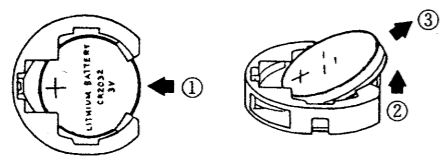
Lithium batteri må kun utskiftes med samme type og
fabrikat.

VARNING!
Lithiumbatteri. Explosionsrisk.
Får endast bytas av behörig servicetekniker.
Se instruktioner i servicemanualen.

Lithium batteri för endast ersättes med samma typ och
fabrikat.



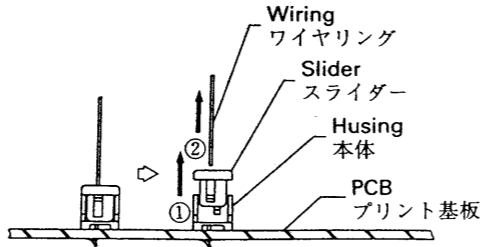
Removing Lithium Battery
LITHIUM BATTERY のはずしかた



- Pushing the lithium battery in the direction of arrow ①, raise the battery end upward in the direction of arrow ② and then pull out off the case in the direction of arrow ③. Mount a new lithium battery of the same type in the reversal steps of removal.
- リチウム電池を①の方向に挿し、そのまま②の方向に引き上げると、③の方向より電池ははずれます。取り付けは、この逆です。

Disconnecting wiring
ワイヤリングのはずしかた

- ① Pull the slider upward.
- ② Pull out the wiring off the housing.
- ① スライダーを引き上げる。
- ② ワイヤリングを抜く。

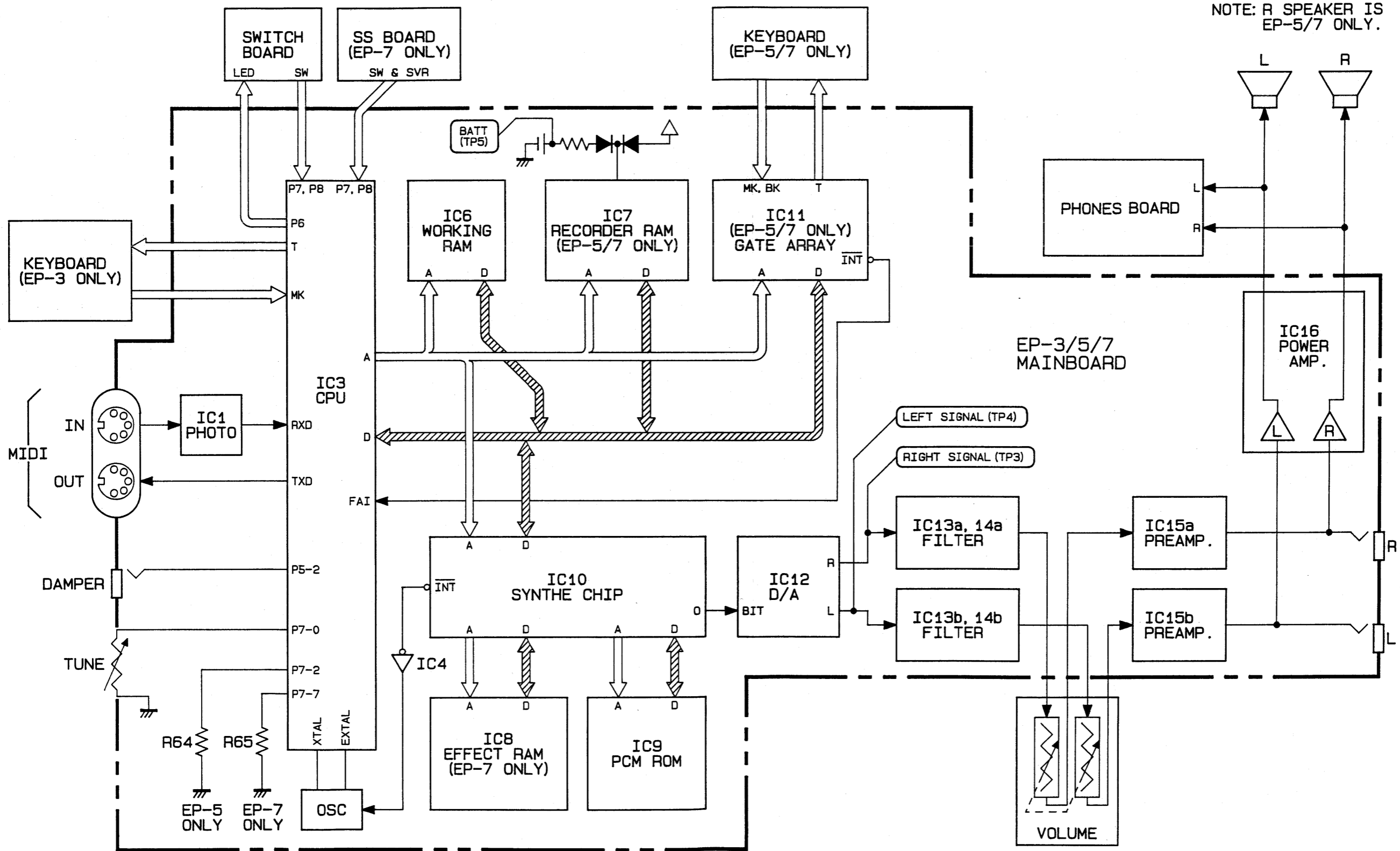


Connect the wiring in the reversal order of disconnection.
取り付け方法は、この逆です。

View from component side.

1 2 3 4 5 6 7 8 9 10 11 12 13 14 15 16 17 18 19 20 21 22 23 24 25 26 27 28 29 30 31 32 33 34 35 36 37 38 39 40

BLOCK DIAGRAM

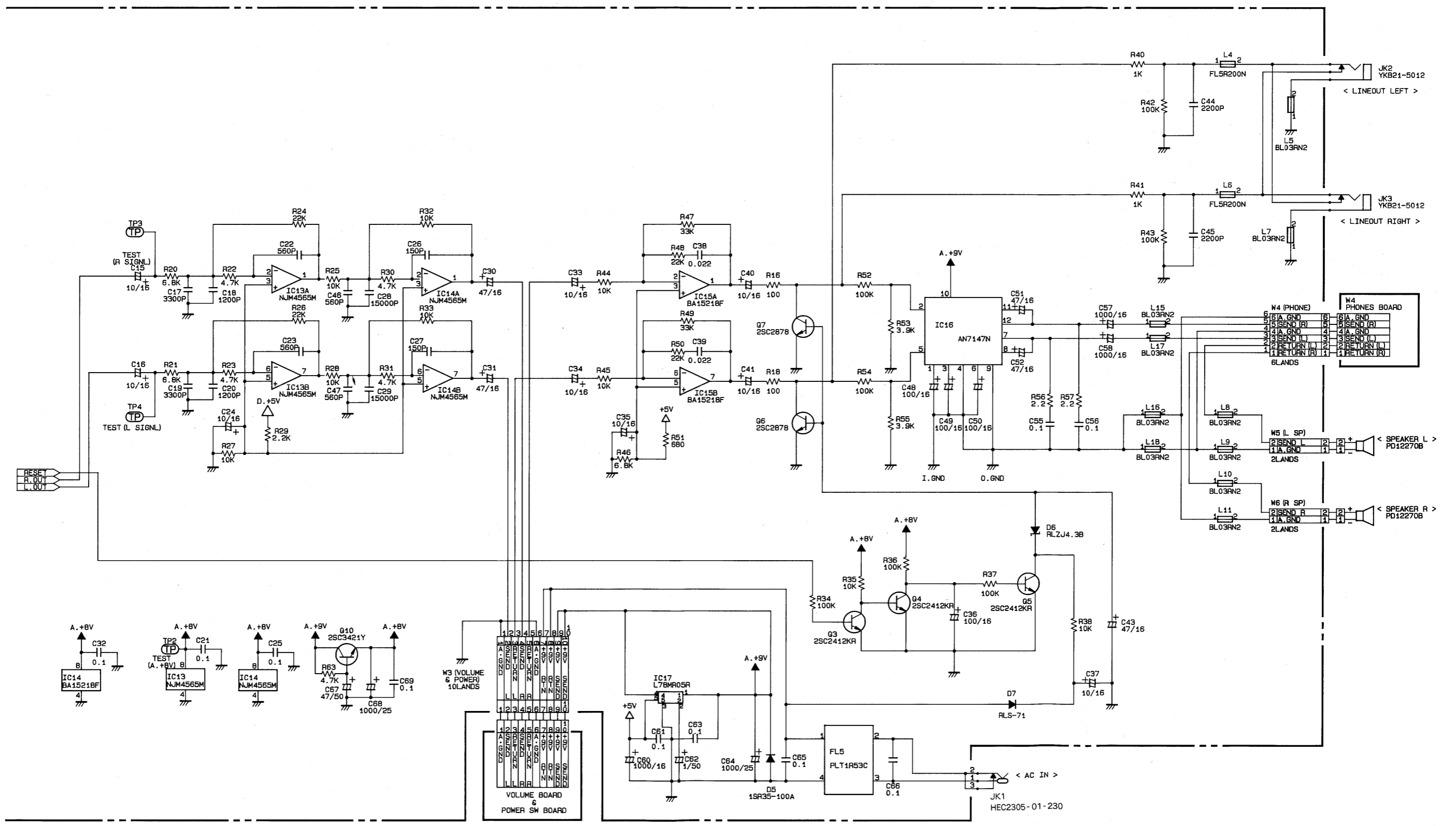


A
B
C
D
E
F
G
H
I
J
K
L
M
N
O
P
Q
R
S
T
U
V

1 2 3 4 5 6 7 8 9 10 11 12 13 14 15 16 17 18 19 20 21 22 23 24 25 26 27 28 29 30 31 32 33 34 35 36 37 38 39 40

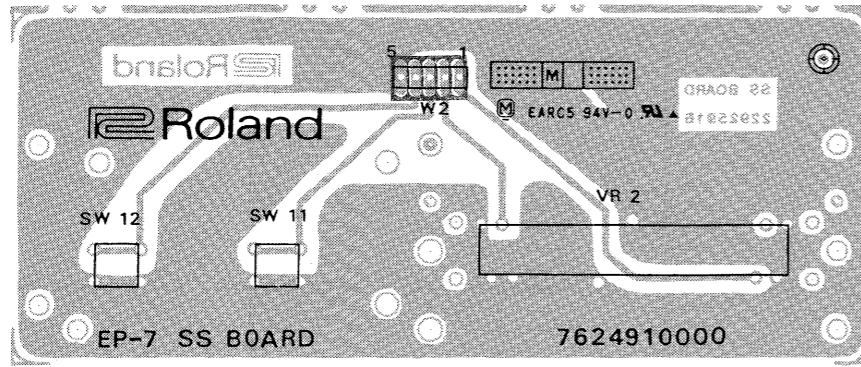
CIRCUIT DIAGRAM (MAIN BOARD/ANALOG CIRCUIT) 回路图 (MAIN BOARD/ANALOG CIRCUIT)

A
B
C
D
E
F
G
H
I
J
K
L
M
N
O
P
Q
R
S
T
U
V

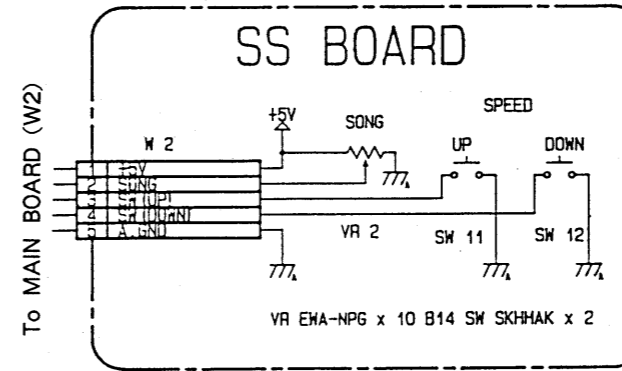


1 2 3 4 5 6 7 8 9 10 11 12 13 14 15 16 17 18 19 20 21 22 23 24 25 26 27 28 29 30 31 32 33 34 35 36 37 38 39 40

SS BOARD
ASSY 7624910000
(pcb 22925916)

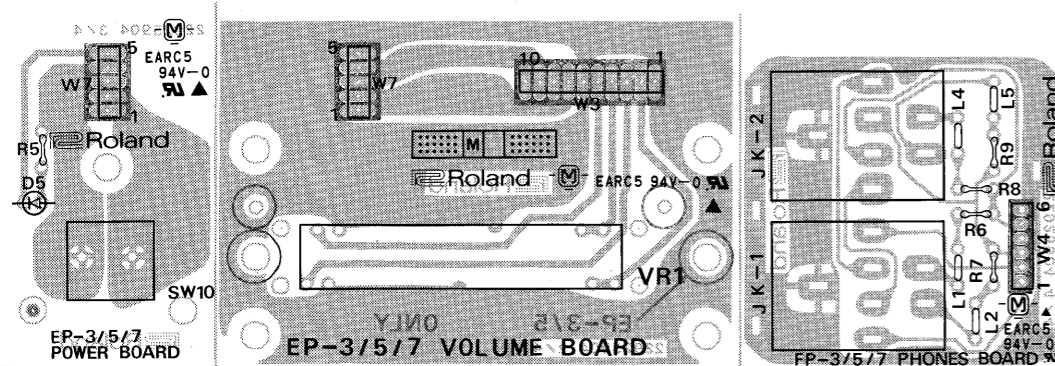


View from component side.

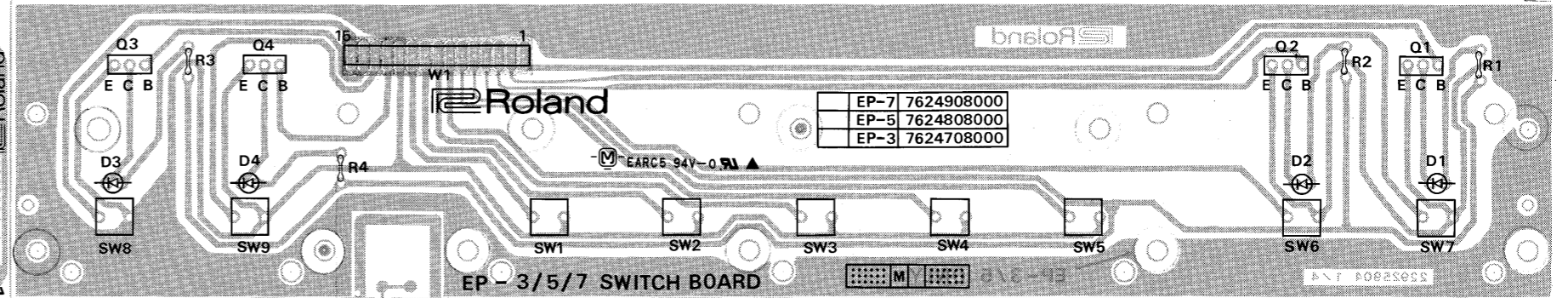


PANEL BOARD(POWER, VOLUME, PHONES, SWITCH)
ASSY 7624908000
(pcb 22925904)

VOLUME BOARD
(pcb 22925904 2/4)



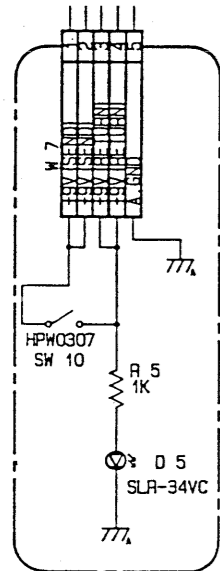
PHONES BOARD
(pcb 22925904 4/4)



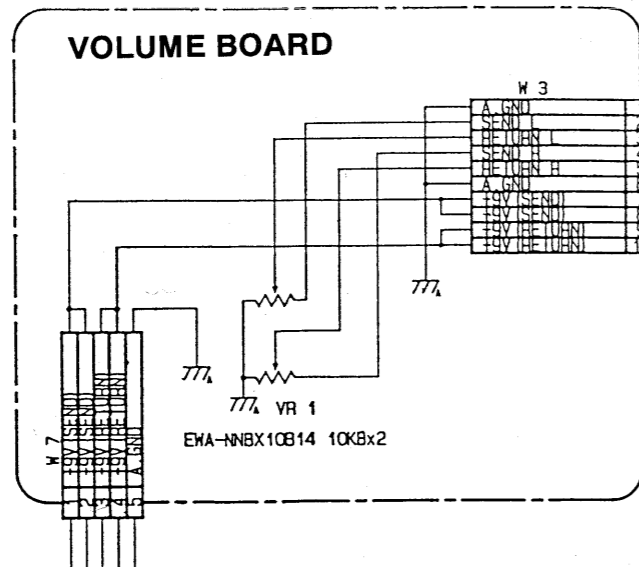
View from component side.

POWER BOARD
(pcb 22925904 3/4)

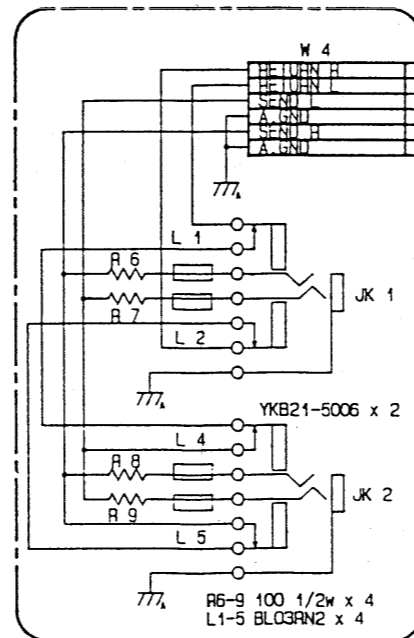
To VOLUME BOARD (W7)



POWER BOARD

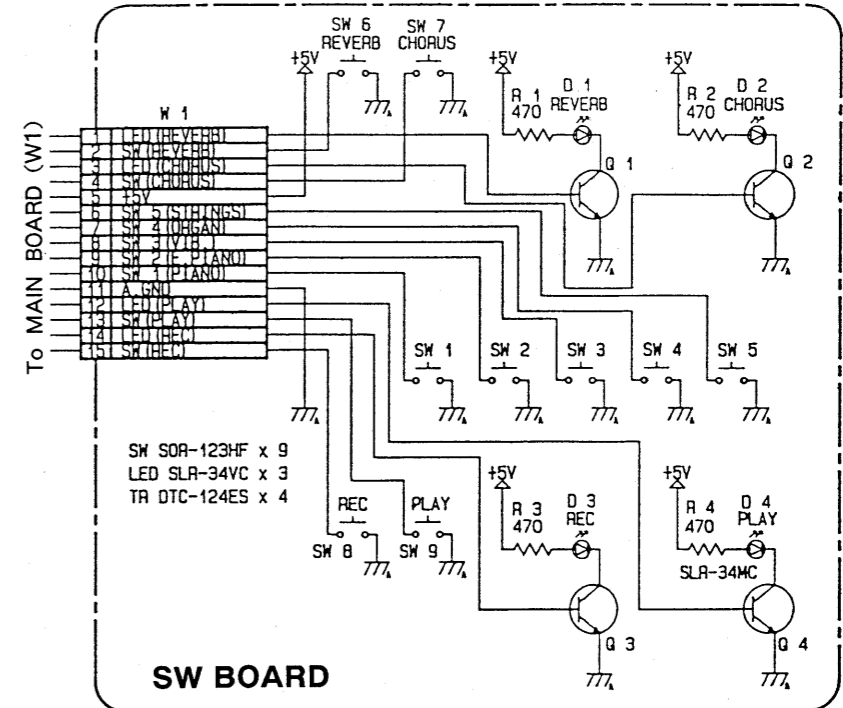


To MAIN BOARD (W3)



To MAIN BOARD (W4)

PHONES BOARD



SW BOARD

A
B
C
D
E
F
G
H
I
J
K
L
M
N
O
P
Q
R
S
T
U
V

TEST MODE (テストモード)

TEST MODE

- Operational test of MIDI IN/OUT.
- Operational test of RAM (IC7) which holds the recorder data.
- Operational test for Piece Select.
- Clear the recorder song.

テスト項目

- MIDI イン/アウトの動作テスト。
- レコーダーのデータが格納される RAM (IC7) の動作テスト。
- ピースセレクトの動作テスト。
- レコーダーの曲をクリアする。

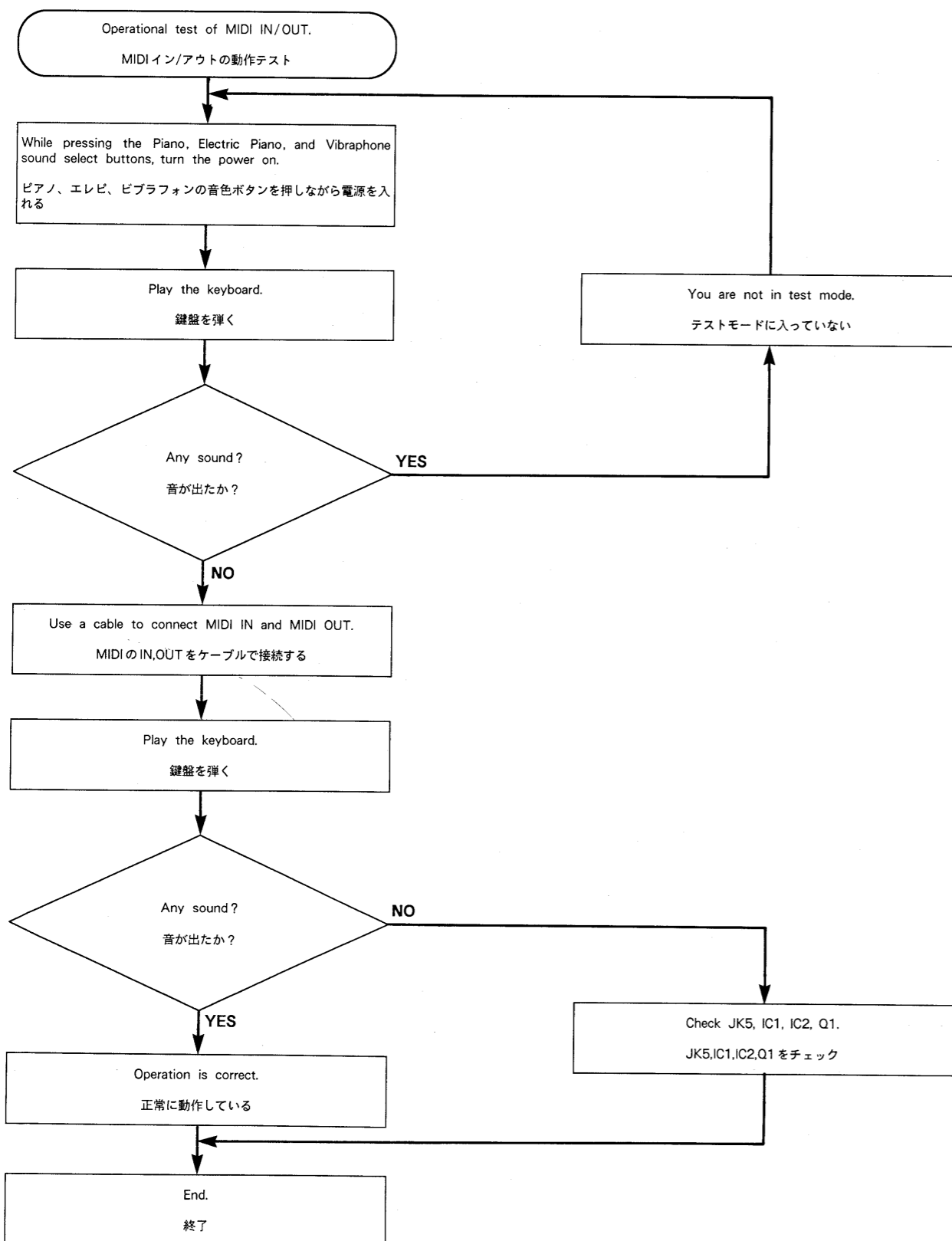
CAUTION

When you enter test mode, the recorder data will be overwritten by the test data. This means that the user data will be lost. Before you enter test mode, be sure to save the user data. For the procedure, refer to "RECORDER DATA BACKUP" (P.21). When you exit test mode, execute test item 4 to clear the recorder data. The result of test item 1 can be checked without entering test mode, simply by turning Local off. To turn Local off, simultaneously hold the Piano, Electric Piano, and Strings sound select buttons, and then press the C5 key.

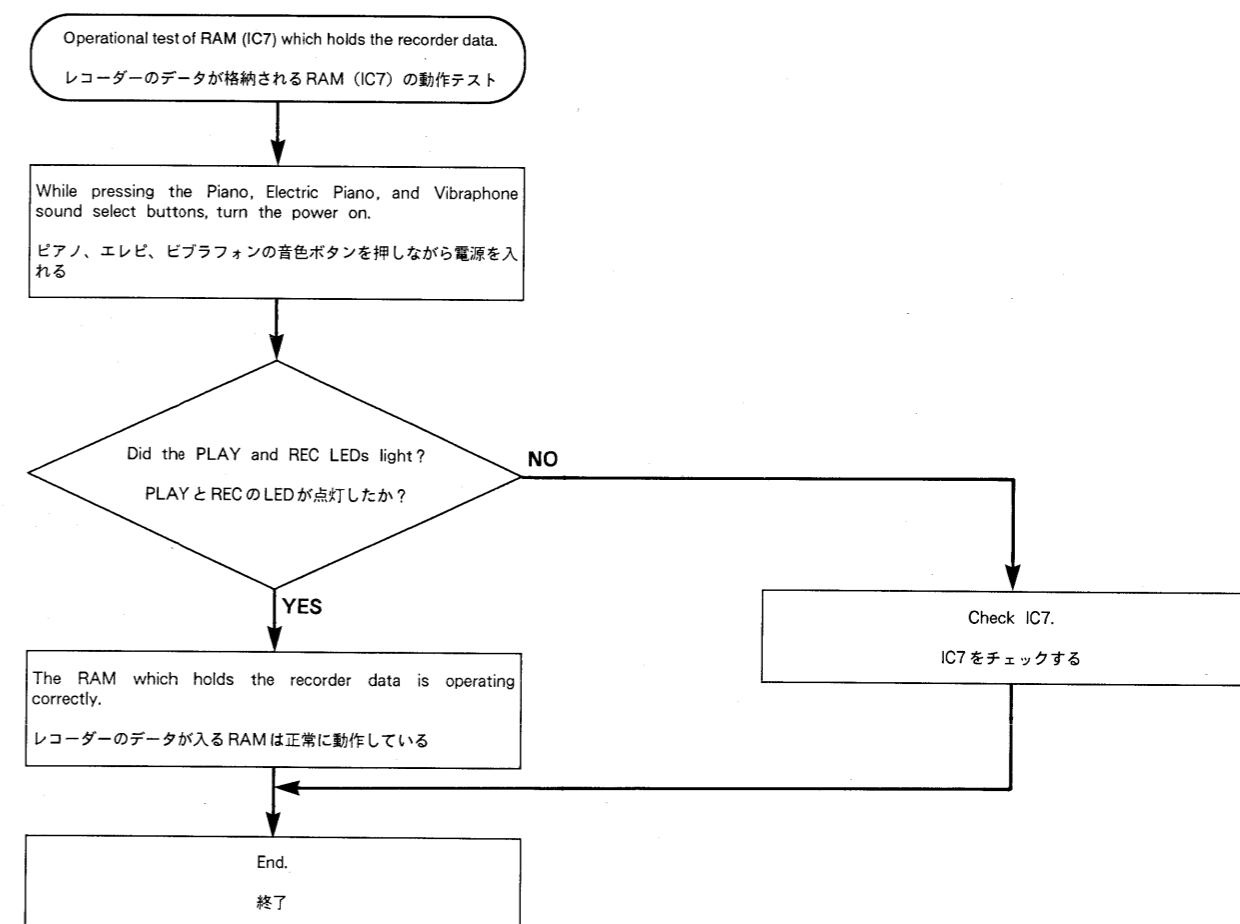
注意!

テスト・モードに入るとレコーダーのデータが、テスト・データに書き変わります。このためユーザーのデータが壊れます。テスト・モードをおこなう前に、必ずユーザーのデータをセーブしておいて下さい。手順等は、「レコーダーに録音されたデータのバックアップについて」(P.21)を参照して下さい。テスト・モードを終了した時点でテスト項目4を実行して、レコーダーのデータをクリアして下さい。尚、テスト項目1のチェックはテスト・モードに入らなくても、ローカル・オフにすることでチェック可能です。ピアノ、エレピ、ストリングスの音色ボタンを押しながらC5の鍵盤を押すと、ローカル・オフになります。

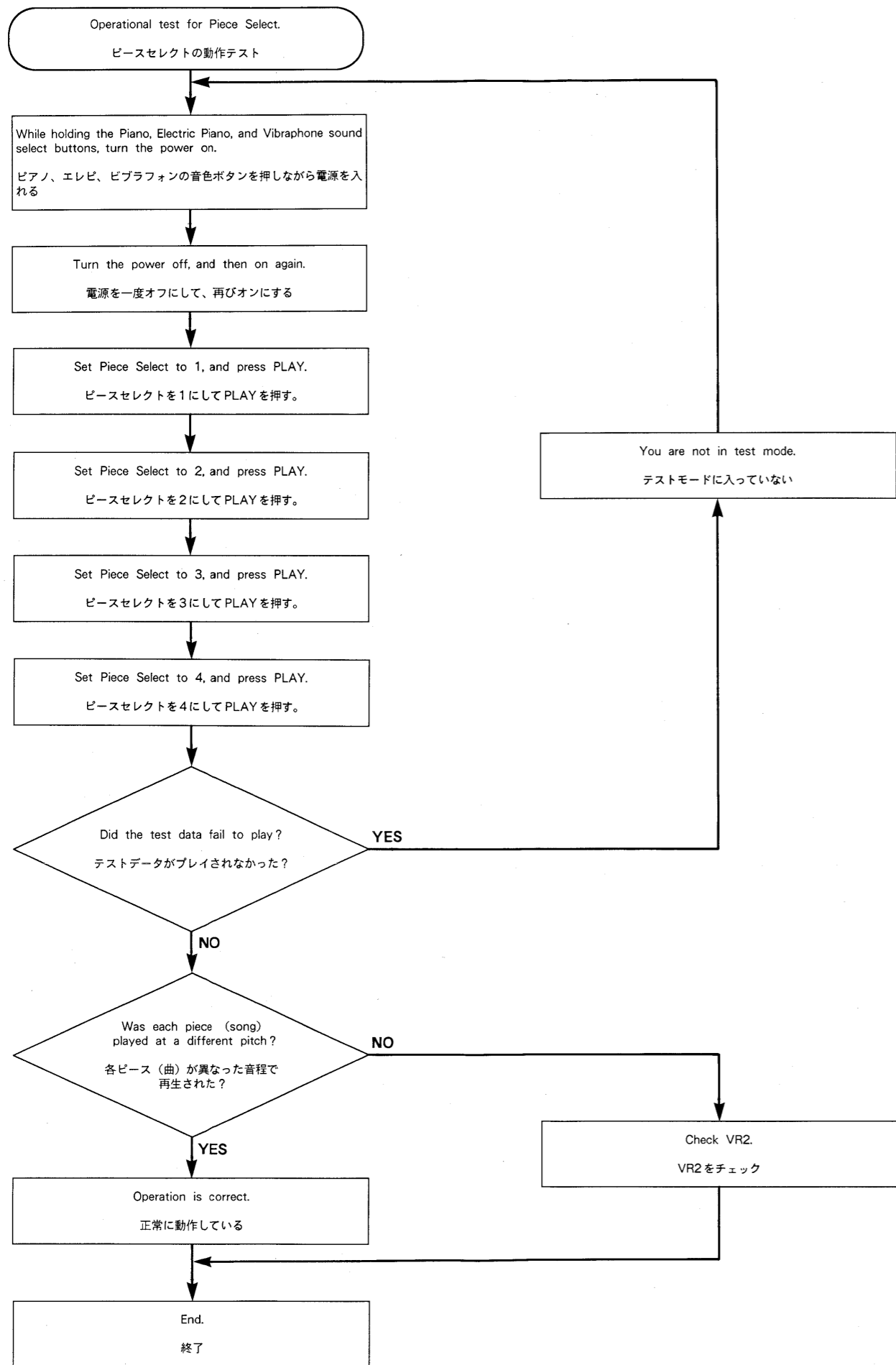
1. Operational test of MIDI IN/OUT. MIDI イン/アウトの動作テスト



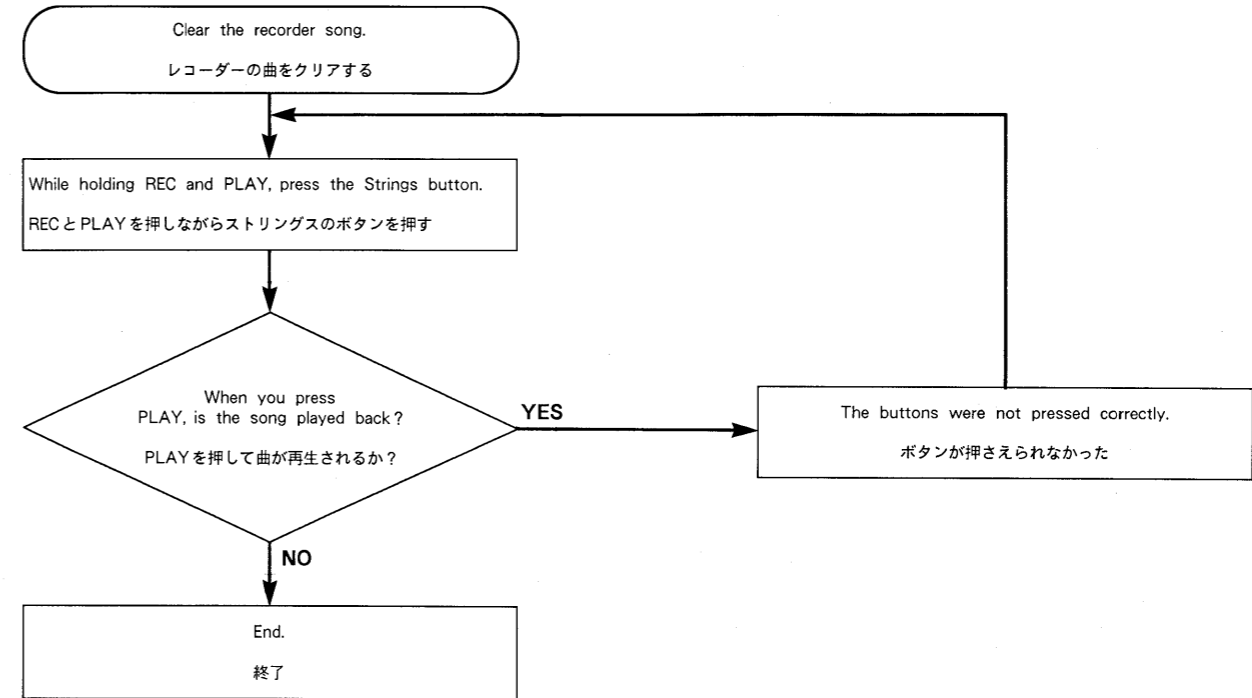
2. Operational test of RAM (IC7) which holds the recorder data レコーダーのデータが格納される RAM (IC7) の動作テスト



3. Operational test for Piece Select.
ピースセレクトの動作テスト。



4. Clear the recorder song
レコーダーの曲をクリアする



TROUBLESHOOTING

トラブル・シューティング

If a malfunction occurs, refer to the circuit diagram and check the following points.

- Is there a signal?
- Is power being supplied correctly to the ICs etc.?
- Is there a clock?

不良の場合、回路図を参照して下記の事を確認して下さい。

- 信号は来ているか?
- IC等の供給電源は正常か?
- クロックは来ているか?

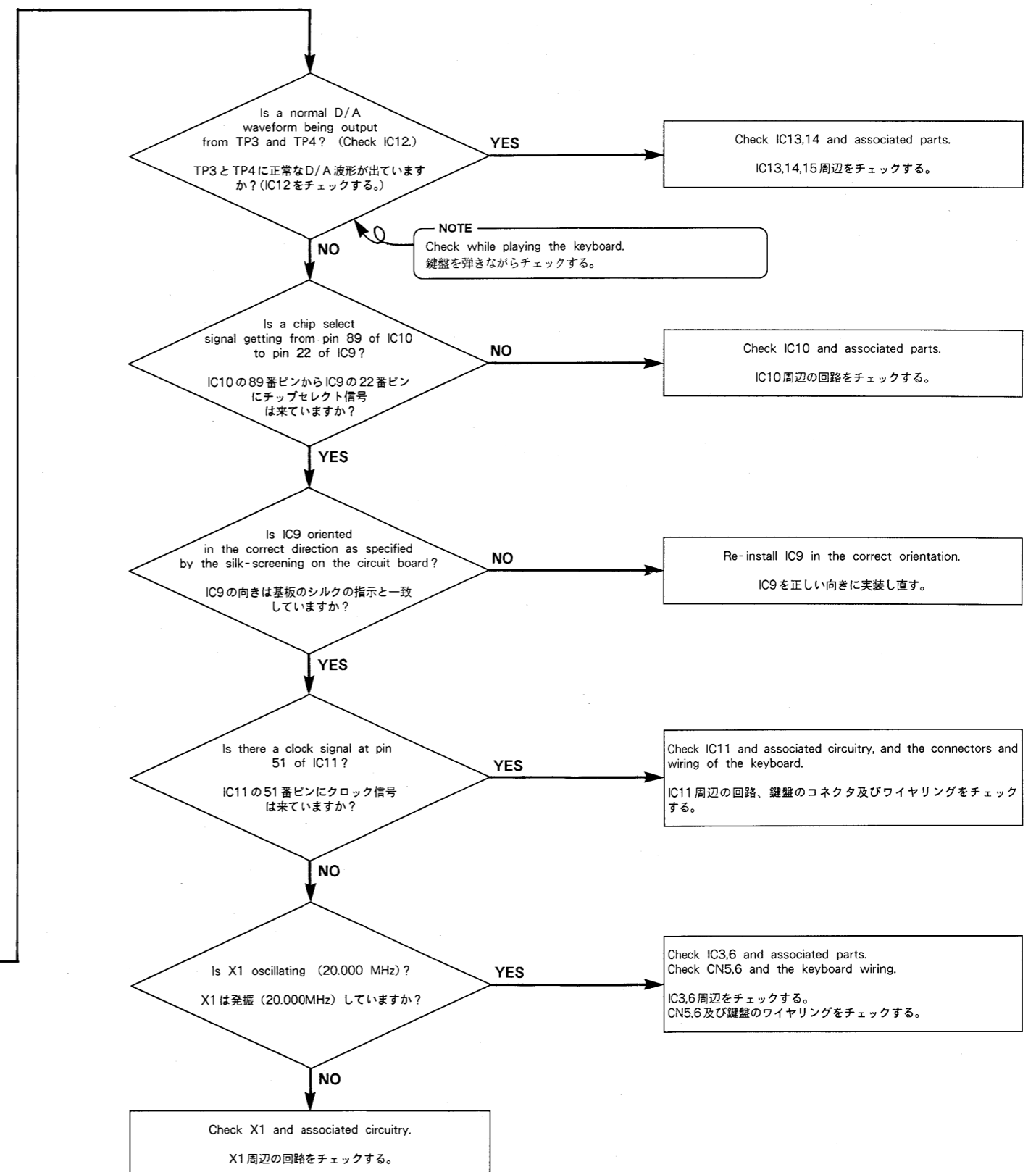
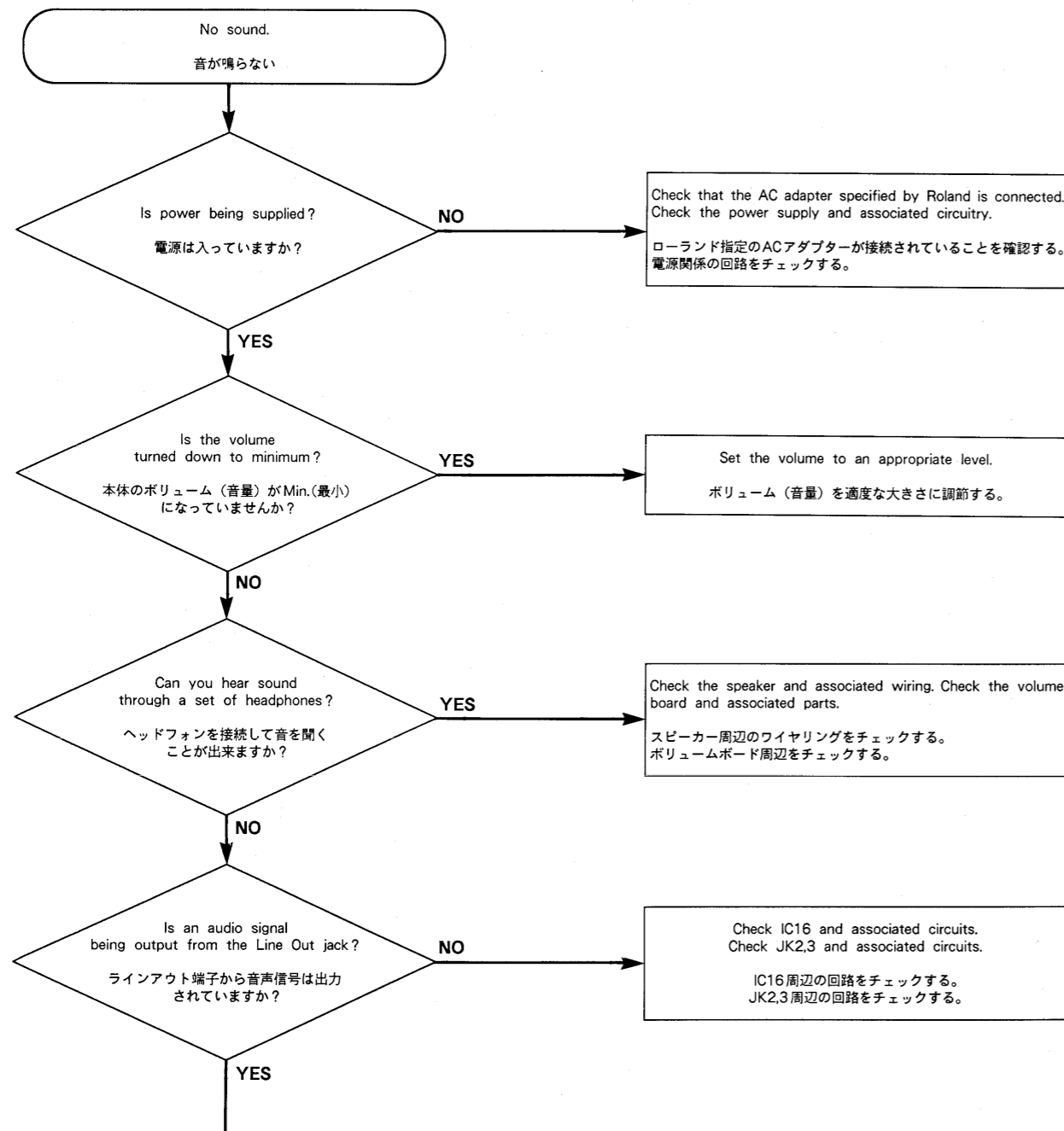
NOTE

If Local Control has been turned off via MIDI, the ep・7 will not sound when you play the keyboard. Refer to the section "Local Control on/off" of the "MIDI Guidebook" included with the unit, and set Local On. When the power is turned on, the ep・7 is set to Local On.

注意

MIDIでローカル・コントロールをオフにしているとep・7の鍵盤を弾いても発音しません。「MIDIガイドブック」(本体付属)の「ローカル・コントロールのオン/オフ」の項を参照して「ローカル・オン」の状態にしてください。尚、ep・7は電源オン時に「ローカル・オン」の状態になります。

1. No sound 音が鳴らない



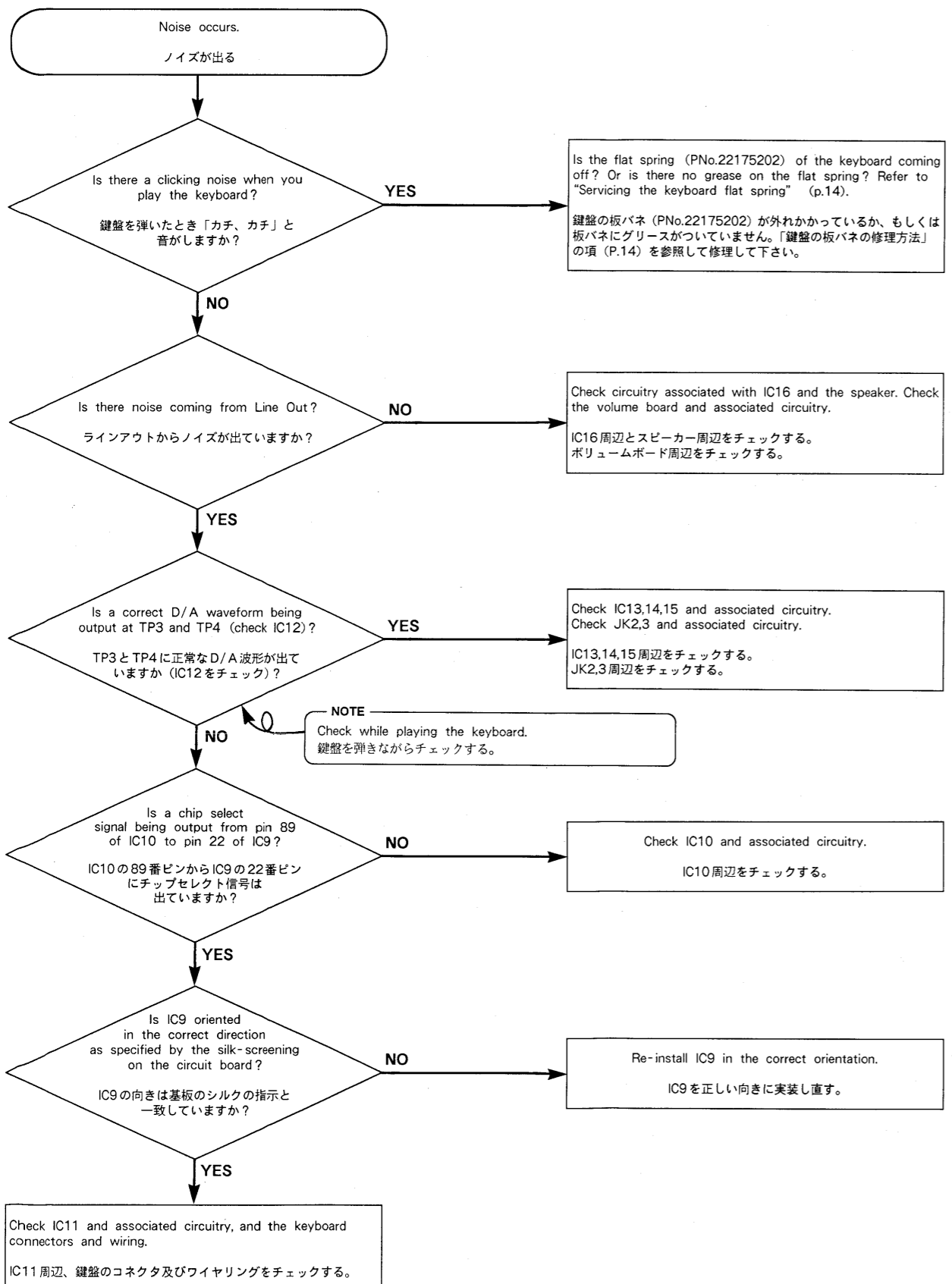
※ If the above steps do not solve the problem, it is possible that the sound ROM (PNo.15209252) is faulty. Replace with a new part, and check.

※ 以上で症状が改善されない場合は、音色ROM (PNo.15209252) の不良の可能性があります。新品と交換してチェックしてみてください。

2. Noise occurs
ノイズが出る

NOTE
If you are using the instrument with a cassette radio or external amp connected, check the condition of the other device as well. If the output level of the ep exceeds the input gain of the other device, the sound may be distorted.

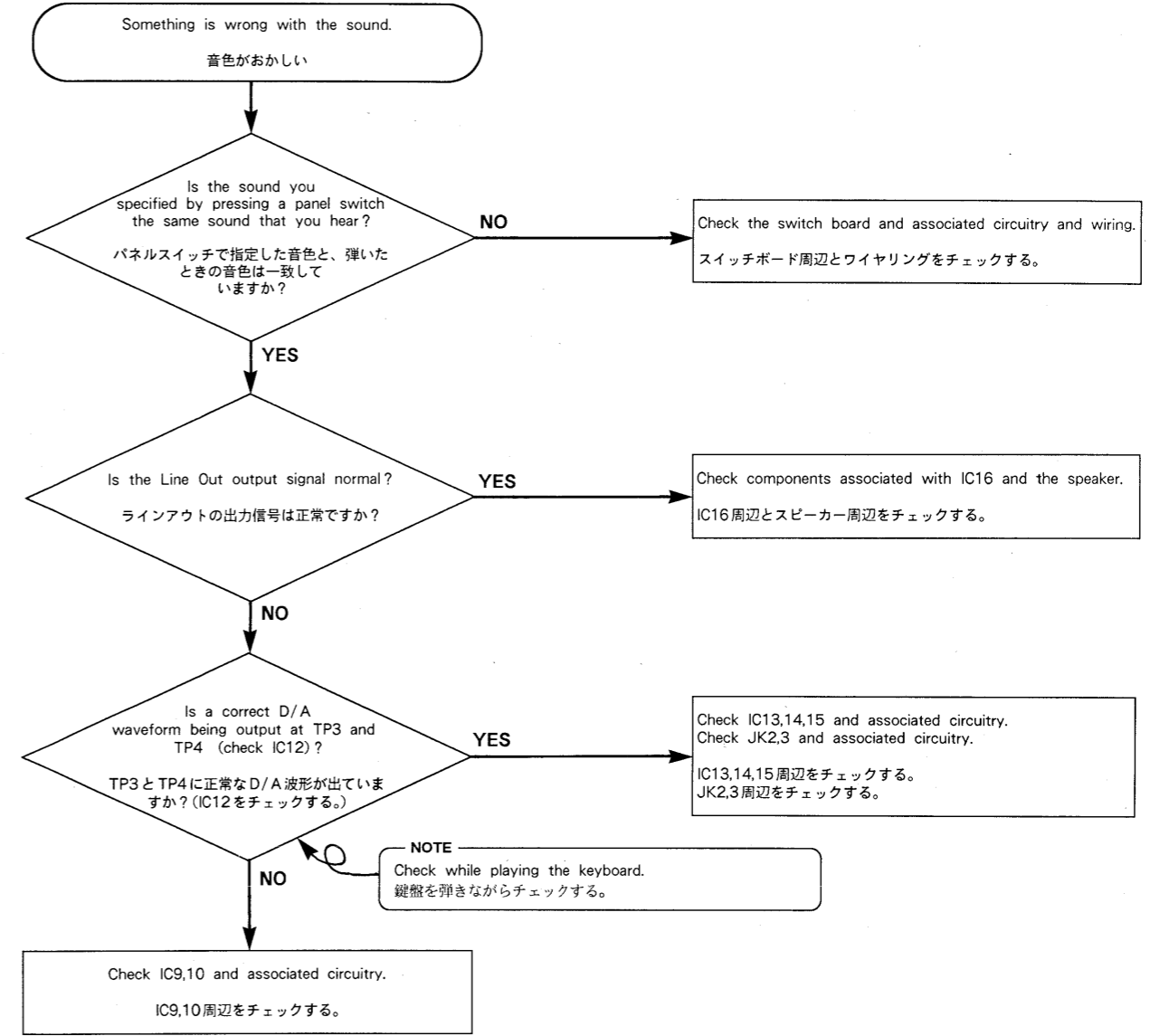
注意
ラジカセや外部アンプに接続して使用している場合は、相手側の機器の状態もチェックして下さい。ep側の出力レベルが相手側の機器の入力ゲインを越えていると、音が歪む場合があります。



3. Something is wrong with the sound
音色がおかしい

NOTE
If you are using the instrument with a cassette radio or external amp connected, check the condition of the other device as well. If the tone control of the other device is set incorrectly, the sound may appear wrong.

注意
ラジカセや外部アンプに接続して使用している場合は、相手側の機器の状態もチェックして下さい。相手側の機器の音質調整ツマミの設定がおかしいと、おかしな音色に聞こえることがあります。



4. The left/right volume balance is incorrect
左右の音量のバランスが悪い

Before you begin testing!

In the ep・7, the stereo balance of each note is adjusted slightly left or right according to the keyboard position. This is intended to simulate the spatial characteristics of an acoustic piano, and is not a malfunction.

テストの前に!

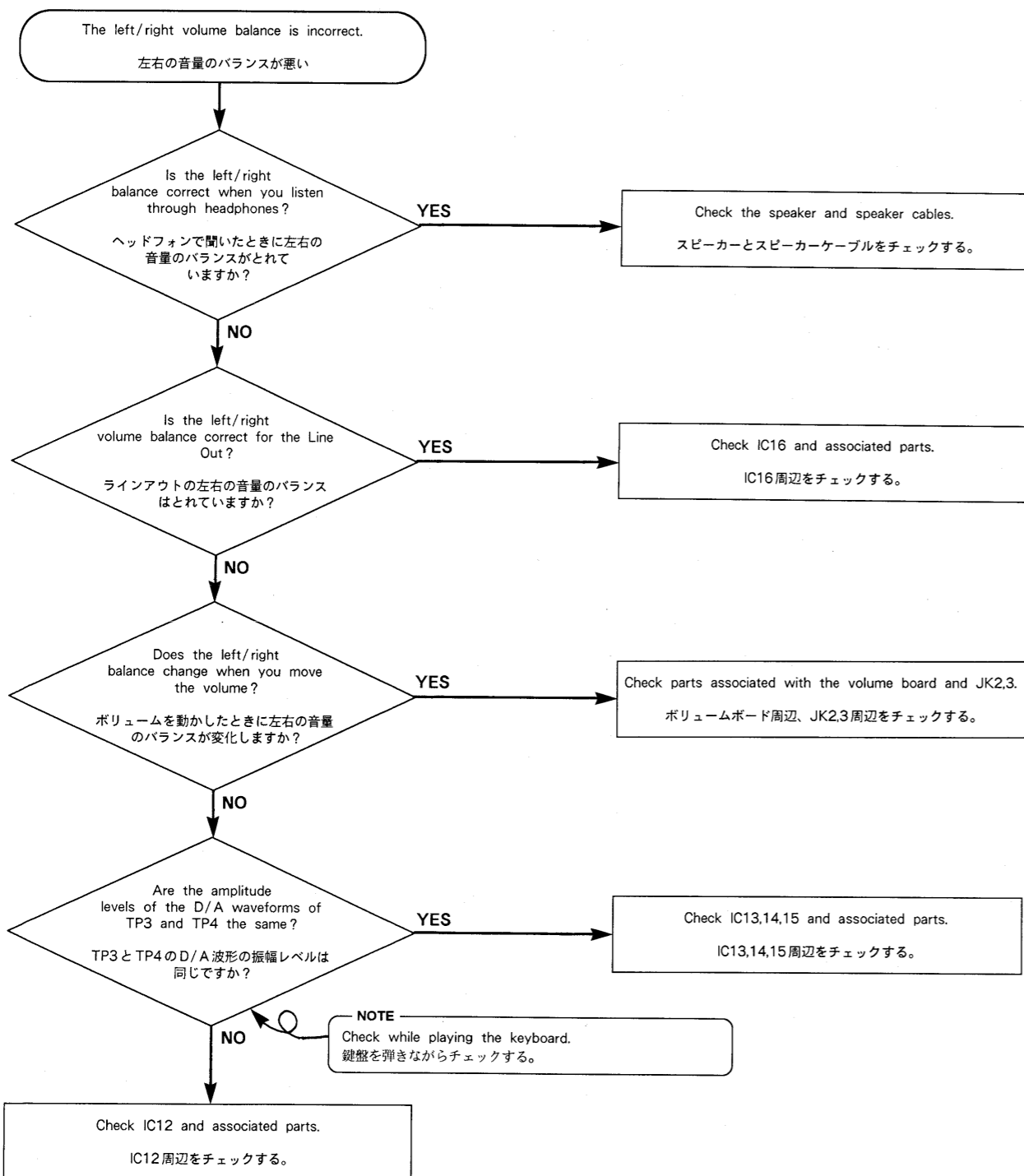
ep・7では鍵盤の位置に対応して左右の音量のバランスを微妙に変化させています。これは生ピアノの打弦位置をシミュレートしたもので故障ではありません。

NOTE

If you are using a mixer etc. to connect the instrument to two external amps in stereo, check that the pan pots of each mixer channel are rotated fully left and right.

注意

ミキサーなどを介して2台の外部アンプにステレオで接続している場合は、ミキサーの各チャンネルのパンポットがきちんと左右に振りきれているかどうかを確認して下さい。



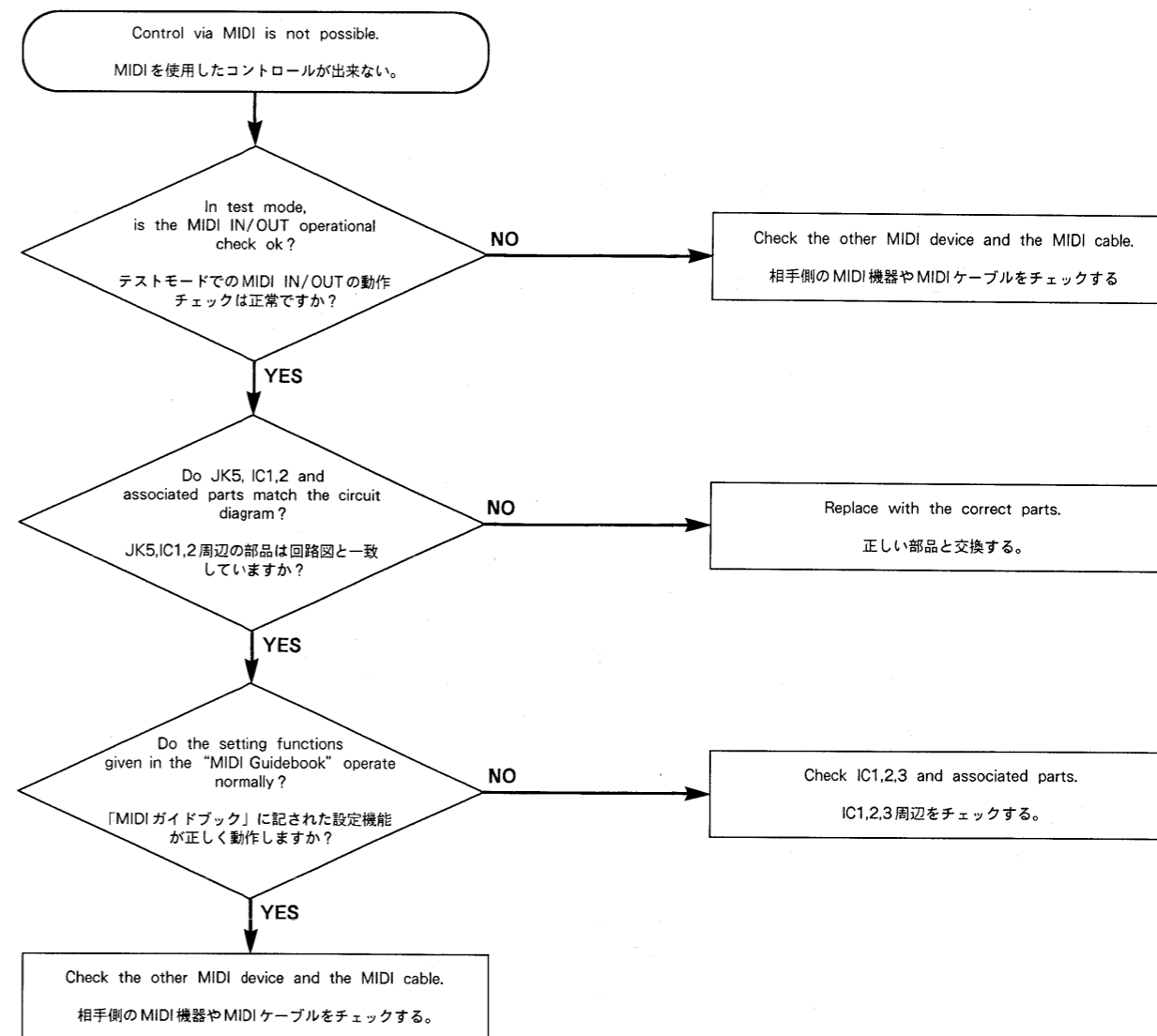
5. Control via MIDI is not possible.
MIDIを使用したコントロールが出来ない。

NOTE

For details, refer to the "MIDI Guidebook" (included with the unit). Note that any MIDI messages not listed in the "MIDI Implementation" of the "MIDI Guidebook" will be ignored.

注意

詳しくは「MIDIガイドブック」(本体付属)を参照して下さい。又、「MIDIガイドブック」の「MIDIインプリメンテーション・チャート」に載っていないMIDIメッセージは無視されますのでご注意下さい。



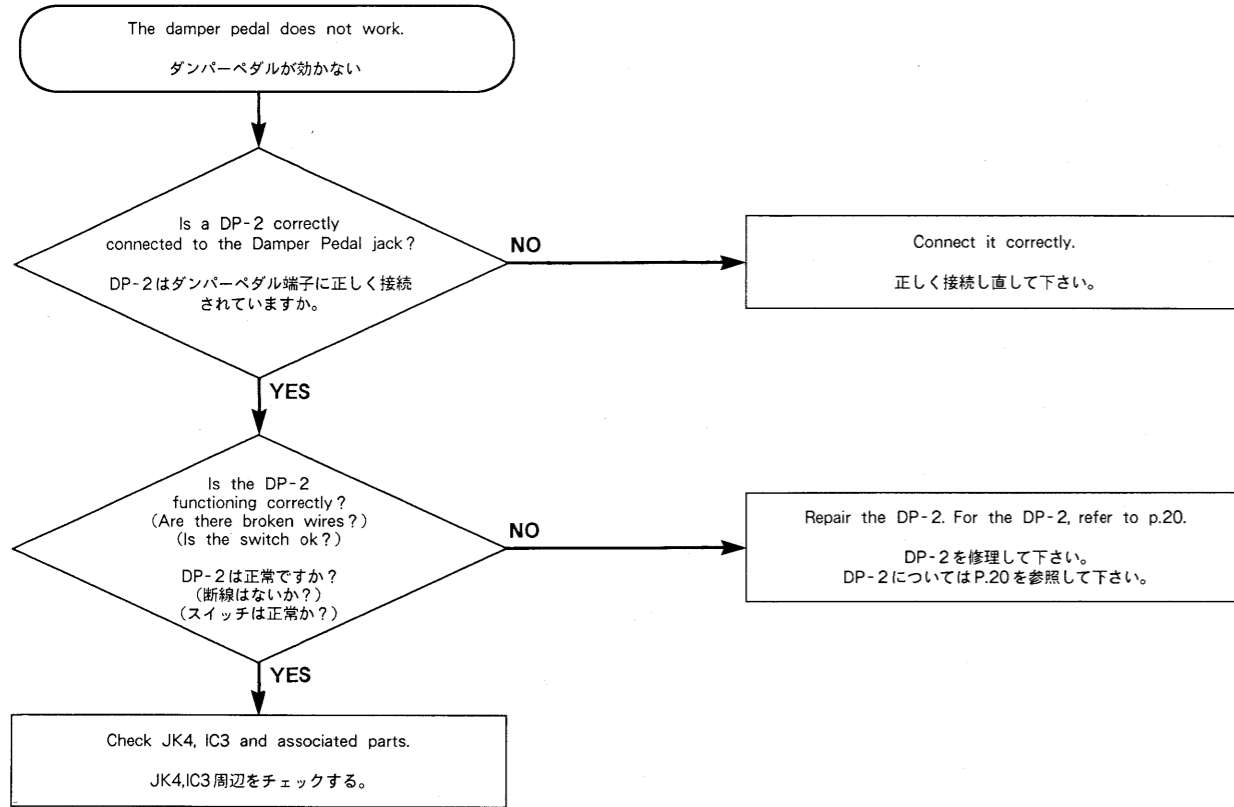
6. The damper pedal does not work.
ダンパーペダルが効かない。

NOTE

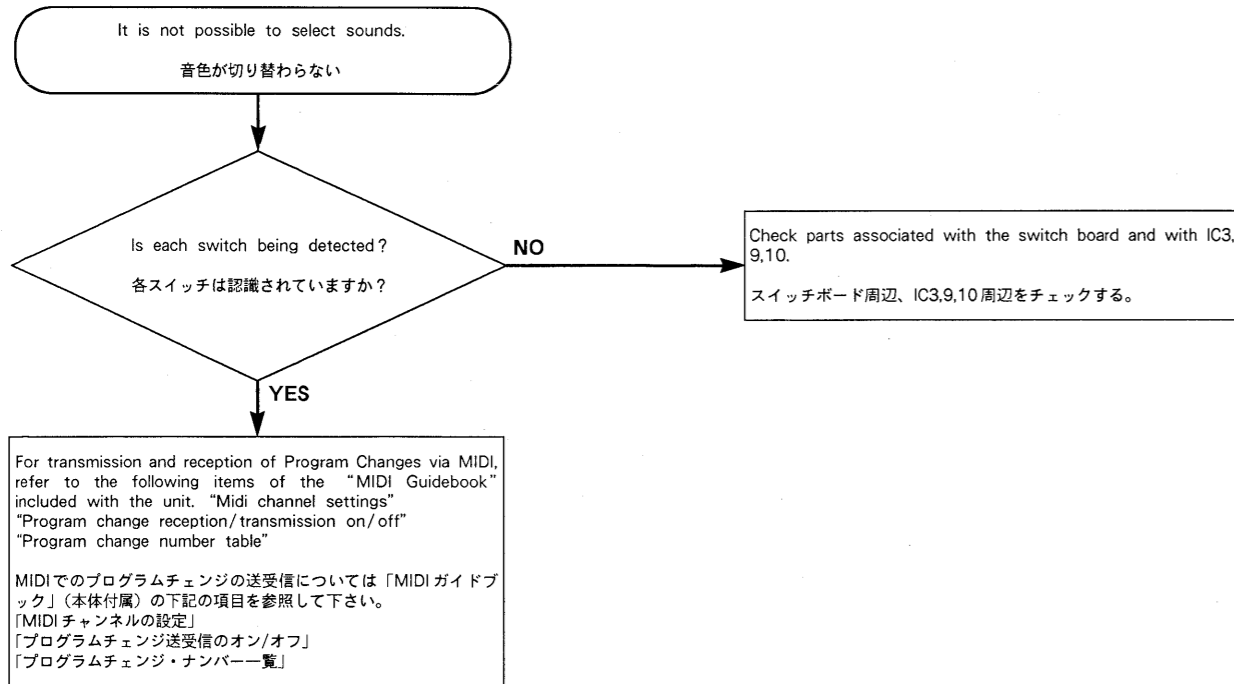
For transmission and reception of damper messages via MIDI, refer to the section "Damper message transmission/reception on/off" of the "MIDI Guidebook" included with unit.

注意

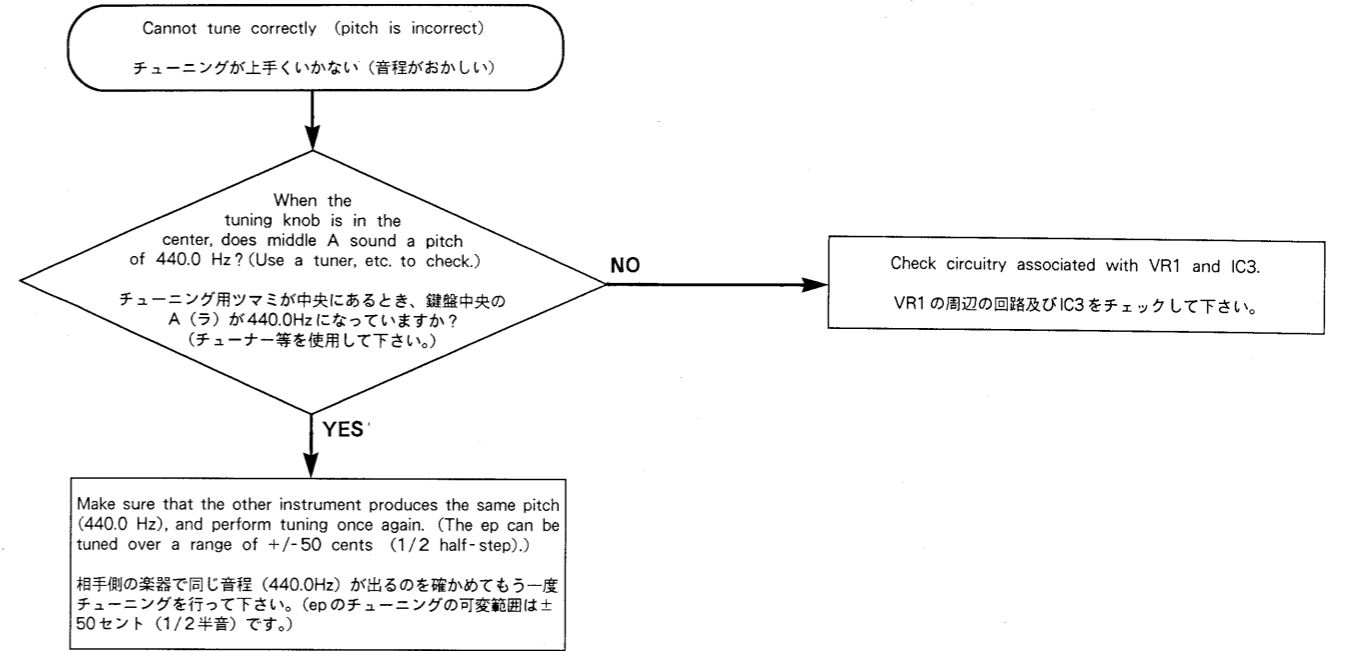
MIDIでのダンパー情報の送受信については、「MIDIガイドブック」(本体付属)の「ダンパー情報送受信のオン/オフ」の項を参照して下さい。



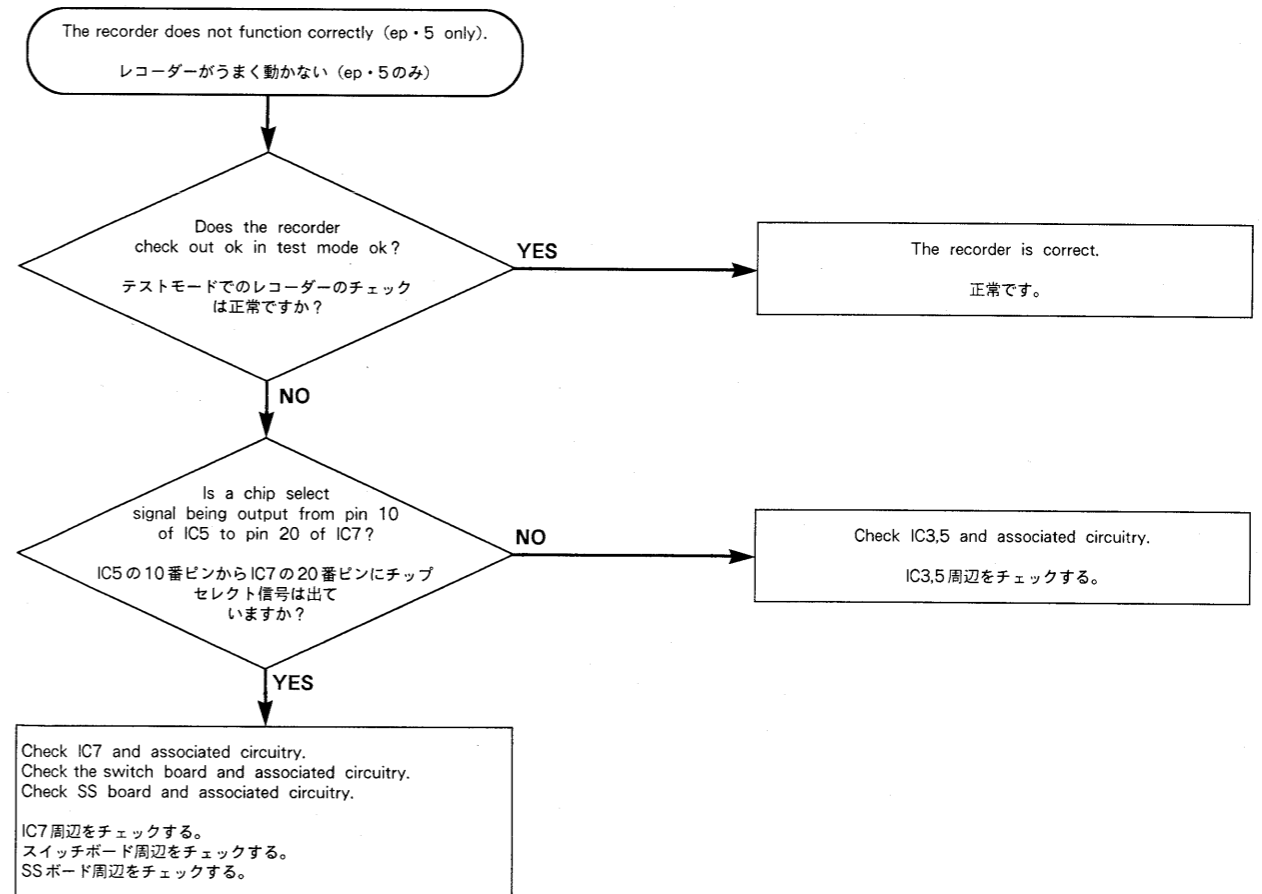
7. It is not possible to select sounds.
音色が切り替わらない。



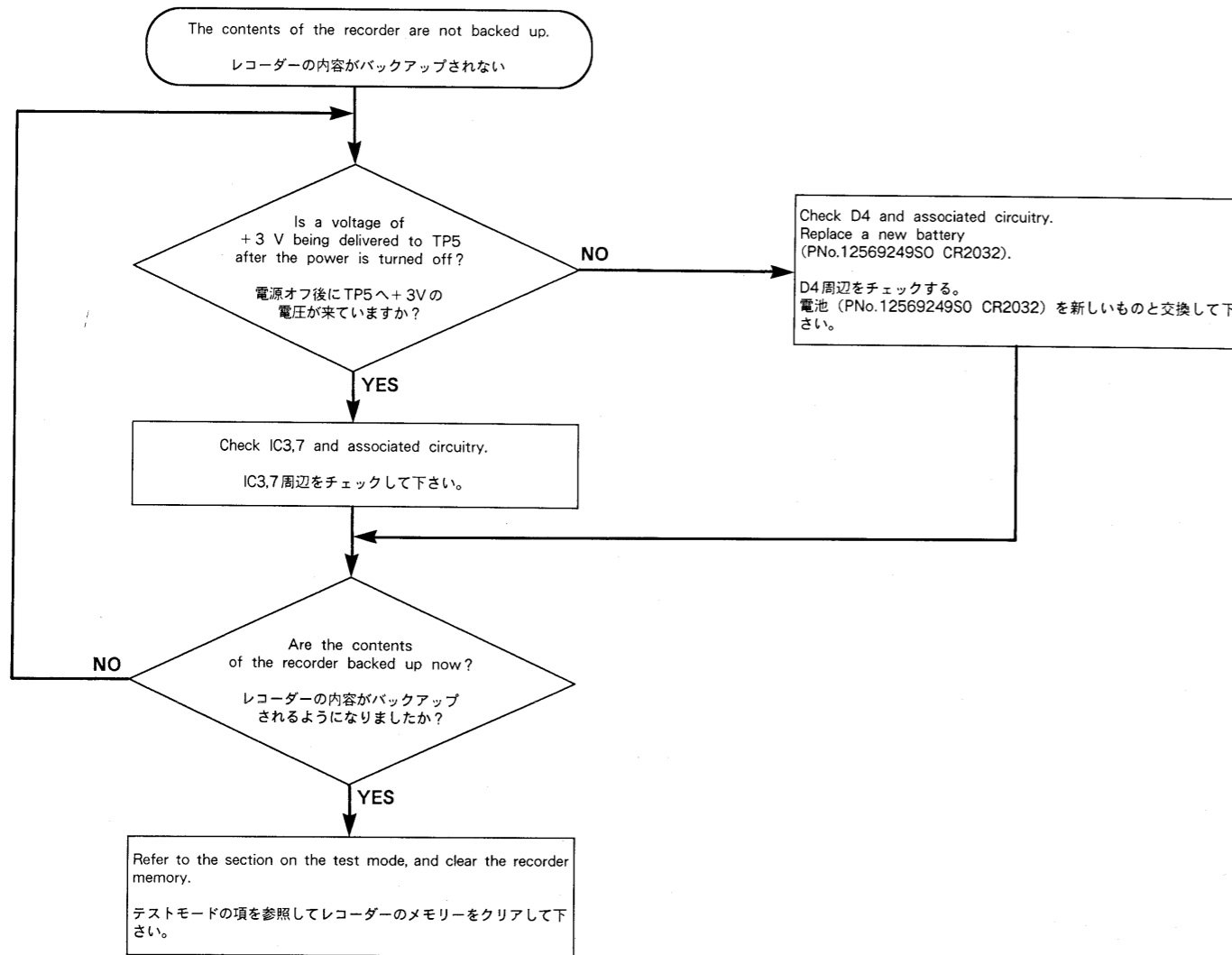
8. Cannot tune correctly (pitch is incorrect)
チューニングが上手くいかない (音程がおかしい)



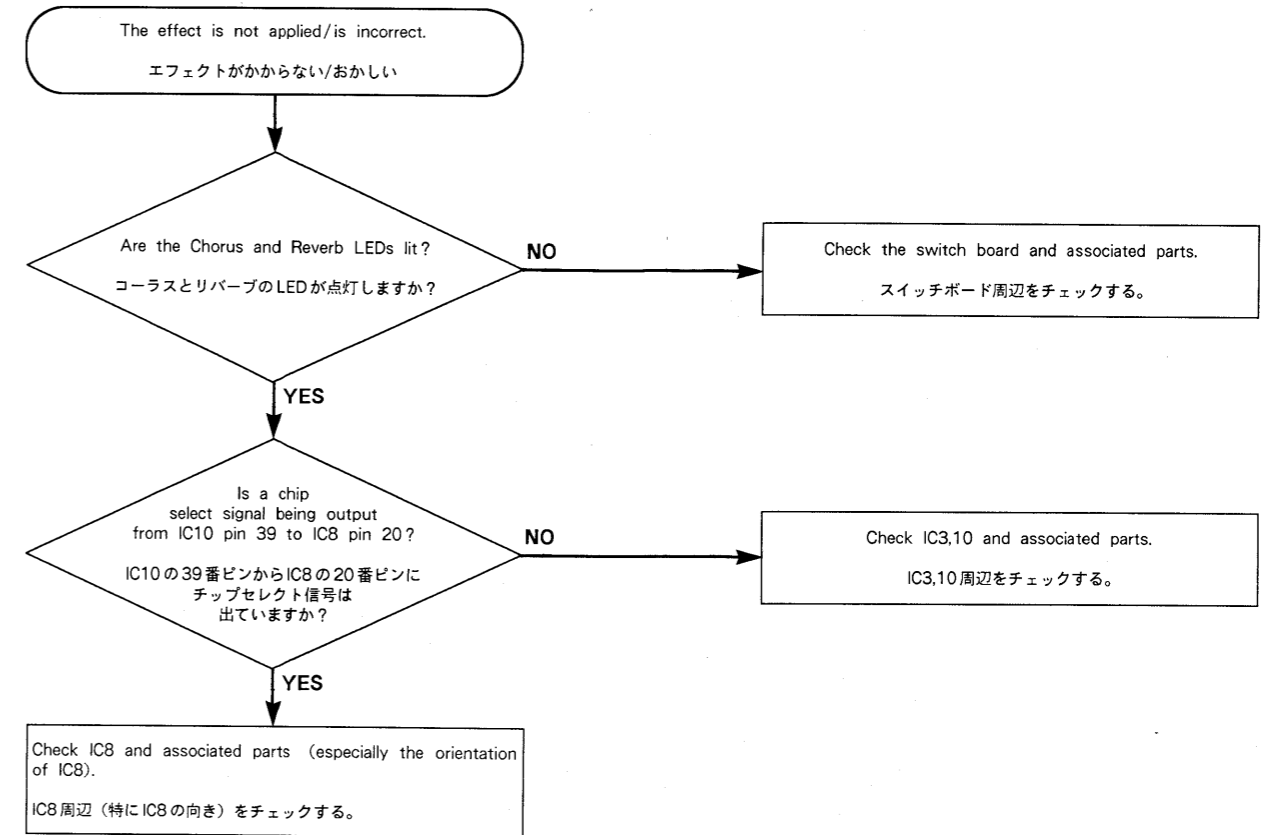
9. The recorder does not function correctly (ep・5 only).
レコーダーがうまく動かない



10. The contents of the recorder are not backed up.
レコーダーの内容がバックアップされない。



11. The effect is not applied/is incorrect.
エフェクトがかからない/おかしい



※ For battery replacement, refer to "Backing up data recorded by the recorder" (p.21).

※ 電池の交換については「レコーダーに録音されたデータのバックアップについて」(P.21) を参照して下さい。

Compatibility between the ep・7 and ep・5 circuit boards

1. Main board

Subject to the following restrictions, the ep・7 main board can be used in the ep・5. In this case, please observe the following guidelines.

(To use the ep・7 main board in the ep・5)

- Remove the main board from the ep・7. (Refer to the disassembly diagram (p.2).) Also remove the shielding paper which is affixed to the soldered side. To detach the wires coming from the keyboard, refer to "Disconnecting the wiring" (p.9).

NOTE

When detaching other soldered wires, be careful not to damage the circuit board pattern.

- Newly install the following parts.

- CN3 (13369709)
- CN4 (13369708)

NOTE

Install the parts so that the connectors extend outside of the silk-screened frame.

- Replace the following part.

- Replace R65 with R64.

- Install the following parts.

- L3 (12449294)

NOTE

When removing and installing parts, please use extreme caution.

- Attach the shielding paper, and install the board into the main unit. At this time, make soldered connections, being careful that the wires are in the correct order. Also remember to connect the wires from the keyboard to CN3 and CN4.
- Refer to the explanation of test mode (p.13) and perform the operational check.
- If there was no error in step ⑥, re-assemble the unit. This completes the procedure.

If after following the above steps, the unit does not operate correctly, re-check the procedure, and check for insufficient or shorted solder joints, and check that parts and wiring are oriented correctly. Also, if you have reworked a ep・7 board for use in the ep・5, note that the following parts will be non-operative due to product specifications.

(Parts that will be non-operative)

- IC8 PSRAM HM65256BLFP-12T

Roland Corp. assumes no responsibility for any malfunctions resulting from modifications performed outside of the above procedure.

ep・7とep・5の基板の互換性について

1. メインボード

ep・7のメインボードを下記に示す要領でep・5用に転用することができます。その際は下記の要領にしたがって行って下さい。

ep・7のメインボードをep・5用に転用する方法

- ep・7のメインボードを本体から取り外します。(分解図(P.2)を参照して下さい。) 半田面についているシールド紙も取り外します。尚、鍵盤からのワイヤリングの外し方は「ワイヤリングの外し方」(P.9)を予め参照して下さい。

注意

その他の半田付けされたワイヤリングを外す際にはパターンを痛めないように注意して作業を行って下さい。

- 下記の部品を新たに実装します。

- CN3 (13369709)
- CN4 (13369708)

注意

コネクタがシルク印刷の枠からはみ出るように実装します。

- 下記の部品を実装し直します。

- R65をR64に実装し直す。

- 下記の部品を取り外します。

- L3 (12449294)

注意

部品を取り外すとき及び取り付けるときは細心の注意を払って下さい。

- シールド紙を取り付け、本体にセットします。この時ワイヤリングの並びを間違えないように正確に半田付けて下さい。又、鍵盤からのワイヤリングも忘れずにCN3とCN4に取り付けるようにして下さい。
- 動作チェックをテストモードの項(P.13)を参照して行って下さい。
- ⑥で異常がなければ元通り組み立てて下さい。これで終了です。

もし上記の要領で正常に動作しない場合はもう一度手順を確認の上、半田付けのミスやタッチ、部品やワイヤリングの方向が正しいか点検するようお願いいたします。又、ep・7の基板をep・5に改造した場合、下記の部品はスペックの関係で動作していませんので注意して下さい。

(動作しなくなる部品)

- IC8 PSRAM HM65256BLFP-12T

上記以外の方法で改造を行って不具合が発生した場合、ローランド(株)は一切責任を負いません。

IDENTIFYING VERSION NUMBER CPUのバージョンの確認方法

NOTE

The operating system program of the ep7 is written into the ROM contained in IC3 (CPU). This means that if there is a program update for the ep・7, it will be necessary to exchange the main board. At present (August 1990) there is only version 1.0, and no changes have been made.

注意

ep・7の動作プログラムは、IC3 (CPU) に内蔵されているROMに書き込まれています。従って、プログラムのバージョンアップが行われた場合、ep・7ではメインボードを交換することになりますので注意して下さい。現在はバージョン 1.0のみで変更は行なわれていません。(1990年8月)

Checking the version

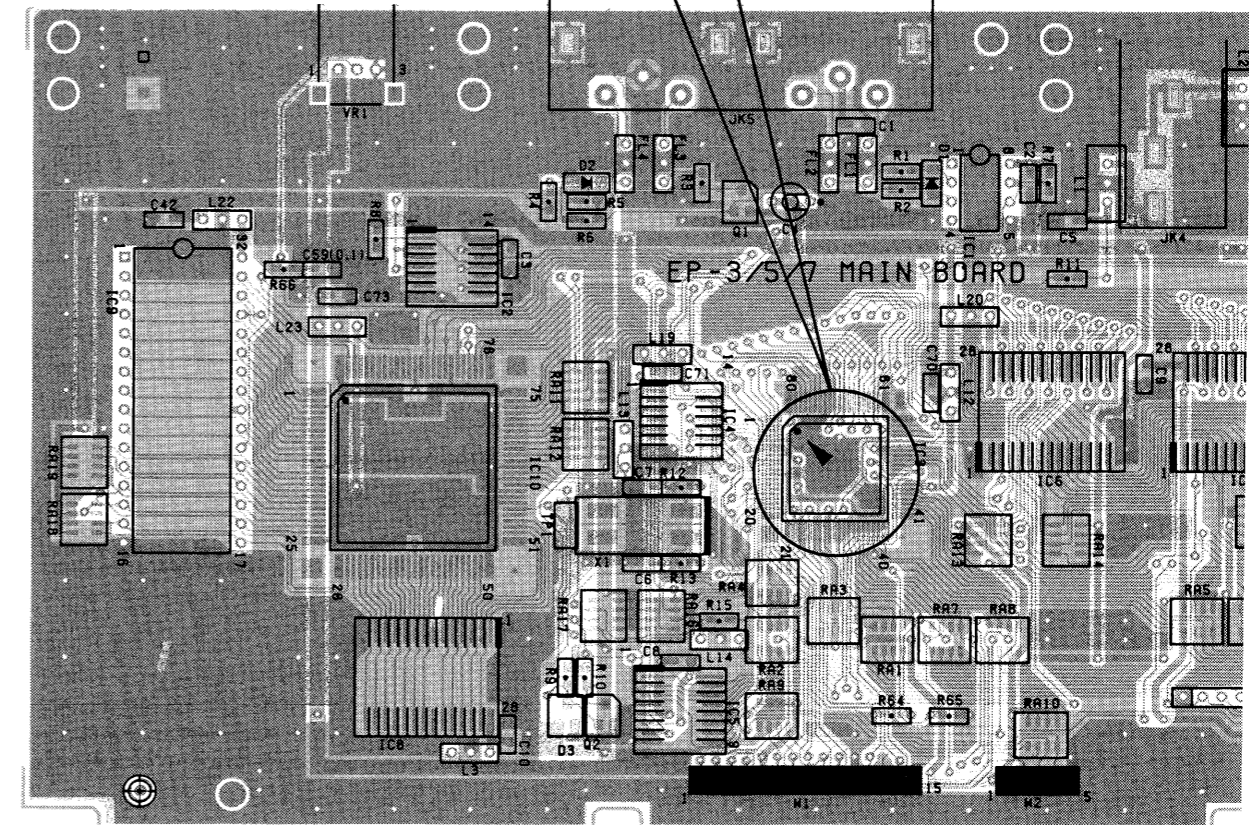
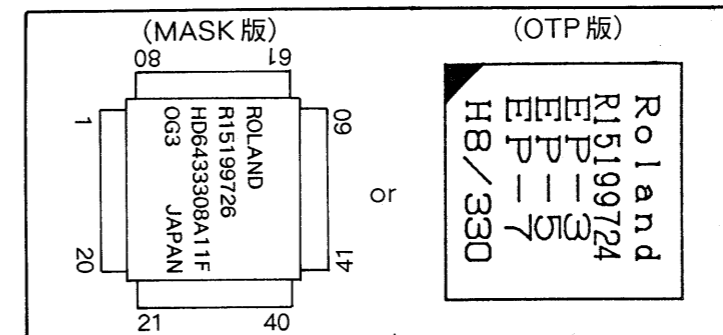
- Remove the screw which holds bottom panel of the ep in place, and remove the bottom panel.(Refer to the disassembly diagram (p.2).)
- The sticker affixed to IC3 (CPU) on the main board indicates the version. The following figure shows the sticker design for version 1.0.(OTP only)

* The MASK version is silk-screened, and does not have a sticker affixed.

バージョンの確認方法

- epの底板を固定しているネジを外し、底板を取り外します。(分解図(P.2)を参照して下さい)
- メインボード上のIC3 (CPU) に貼られているのがバージョンを示すシールです。下図は、バージョン1.0のシールのデザインです。(OTPのみ)

※ MASK版には、シールは貼られていません。(シルク印刷)



RECORDER DATA BACKUP

1. Backup circuitry

Recorder data is stored in IC7 (SRAM HM6264ALFP-12LT), and backed up by current supplied from BT1 (lithium battery +3 V) CR2032). Battery life is approximately 5 years. (Battery life may differ depending on conditions of use.)

NOTE

When replacing IC7, be sure to use a low current consumption type (a 12LT type). Never use a part other than the one specified in the parts list, even if the part is the same HM6264ALFP. (This will cause problems such as a shorter battery life.)

2. Recorder data when replacing the battery

When you replace the battery, all recorder data will be lost. Before servicing, be sure to notify the customer of this.

CAUTION

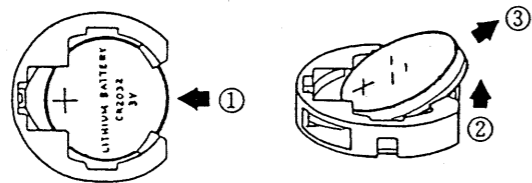
You can use an external sequencer to save the ep・7 recorder data via MIDI (refer to the ep・7 Guidebook). However, there is no way in which the data saved in the external sequencer can be restored back into the ep・7. (It can be listened to as sequencer song data.) This should be explained to the customer who requested servicing.

3. How to replace the lithium battery

Removing Lithium Battery

Pushing the Lithium battery in the direction of arrow ①, raise the battery end upward in the direction of arrow ② and then pull out off the case in the direction of arrow ③.

Mount a new Lithium battery of the same type in the reversal steps of removal.



レコーダーに録音されたデータのバックアップについて

1. バックアップ回路について

レコーダーのデータは、IC7 (SRAM HM6264ALFP-12LT) に記憶され、BT1 (リチウム電池 (+3V) CR2032) からの電流供給によりバックアップされています。電池の寿命は約5年です。(電池の寿命は使用条件によって異なる場合があります。)

注意

IC7を交換する際は、必ず低消費電流タイプ (12LTのついたもの) のものを使用して下さい。同じHM6264ALFPであっても、パーツリストに指定された物以外は絶対に使用しないで下さい。(電池の寿命が短くなるなどの不都合が生じますのでご注意下さい。)

2. 電池交換の際のレコーダー内のデータについて

電池交換の際にレコーダー内のデータは全て失われてしまいますので注意して下さい。予め修理を依頼されたお客様にその旨を連絡されるようお願いいたします。

注意

ep・7のレコーダーのデータは他のシーケンサーにMIDIを使用して保存することができます (ep・7 MIDIガイドブック参照)。しかし、他のシーケンサーに保存したレコーダーのデータをep・7に戻す事はできません (シーケンサーのソング・データとしては確認できる)。予め修理を依頼されたお客様にその旨を連絡して下さいようお願いいたします。

3. リチウム電池の交換方法について

リチウム電池の外し方

リチウム電池を①の方向に押し、そのまま②の方向に引き上げると、③の方向より電池は外れます。取り付けは、この逆です。

SERVICING THE FLAT SPRINGS OF THE KEYBOARD

(If there is no grease)

- As shown in the disassembly procedure (p.4-5), remove the keyboard, and remove the appropriate keys.
- As shown in figure 1, apply grease, and re-install the keys.
- Install the keyboard, and play. If no extraneous noises are heard, reassemble the unit.

NOTE

If you need grease, request it from the service center using the following notation on the order sheet.
"Foil G-474B"

鍵盤の板バネの修理方法

(グリースがついていない場合)

- 分解手順 (P.4~5) にしたがって鍵盤を本体から取り外し、該当する箇所の鍵盤を取り外して下さい。
- 図1に示す位置にグリースを塗り、鍵盤を取り付けて下さい。
- 鍵盤を取り付け、弾いてみて異音がしなければ、元通りに組み立てて下さい。

注意

グリースを要求する場合は、下記のようにオーダーシートに書いてサービスセンターに要求して下さい。
"フロイル G-474B"

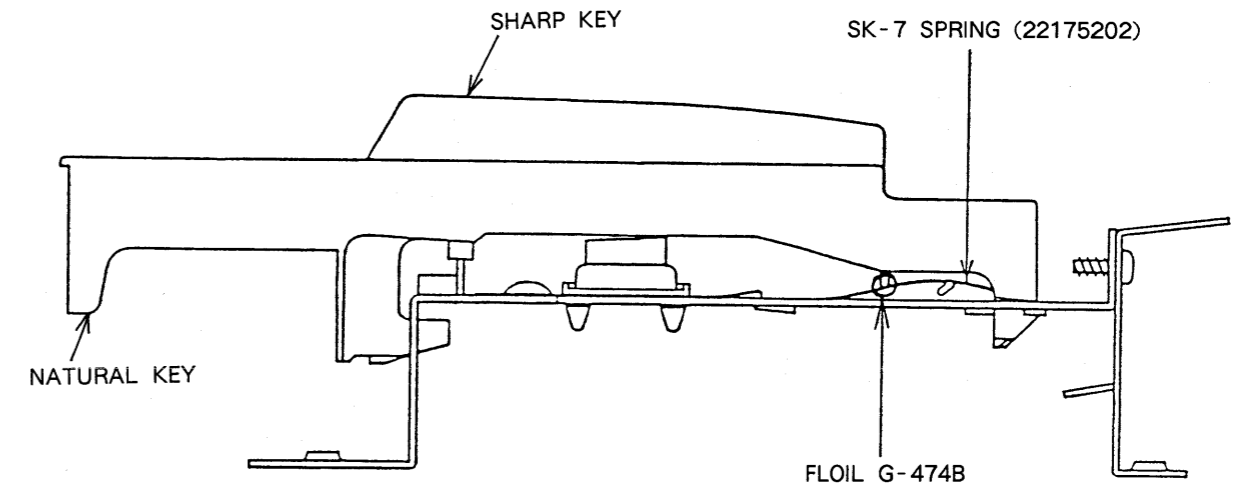


図1 (Fig.1)

(If the flat springs of the keyboard have come off)

- As shown in the disassembly procedure (p.4-5), remove the keyboard, and remove the appropriate keys.
- Using a pair of tweezers, etc., install the flat spring as shown in the disassembly diagram of the keyboard.
- Install the keyboard, and play. If no extraneous noises are heard, reassemble the unit.

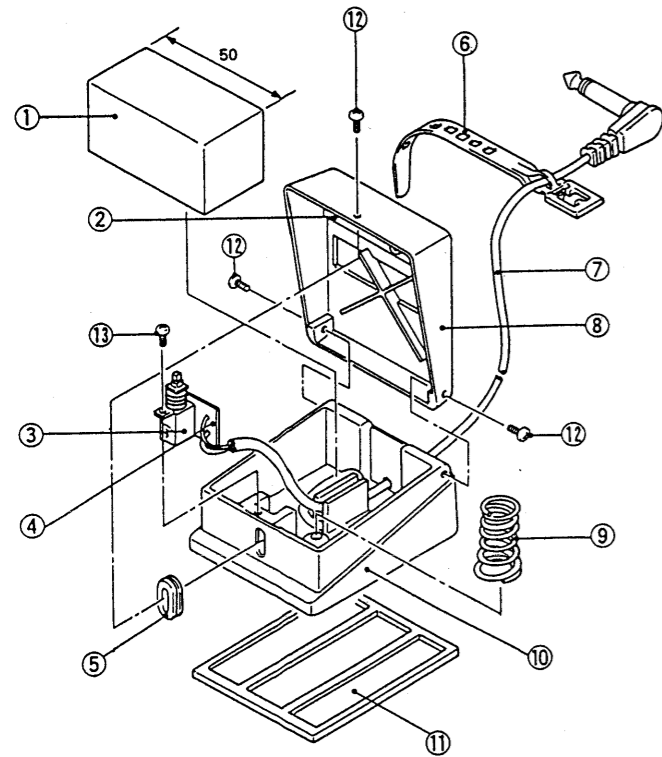
(鍵盤の板バネが外れている場合)

- 分解手順 (P.4~5) にしたがって鍵盤を本体から取り外し、該当する箇所の鍵盤を取り外して下さい。
- ピンセット等を使って、鍵盤の分解図と同じように板バネをセットして下さい。
- 鍵盤を取り付け、弾いてみて異音がしなければ、元通りに組み立てて下さい。

PEDAL DP-2

DP-2 PARTS LIST

No.	Part No.	DESCRIPTION
1	2226030600	Cushion # 306
2	2226010800	Felt # 108
3	13139110	Push Switch SPPJ22631A
4	2291023600	PCB # 236
5	2215070201	Guide Bushing # 702A
6	*****	Cord Binder # 1
7	23485117	Cable 10-2.0 2M
8	2218060101	Pedal # 601A
9	2217011000	Coil Spring # 110
10	2201060702	Case
11	2235030600	Bottom Base # 306
12	*****	Maching Screw Bind Head 3 x 10 Fe BC (3 pcs)
13	*****	Wood Screw Round Head 2.7 x 10 BC (1 pcs)



STAND "ep-ak-2/2e"

STAND "ep-ak-2" パーツ・リスト (ep · 7 用)
(For Japan only/国内用)

注: スタンド "ep-ak-2" は、スタンド "ep-ks-2"、取扱説明書、ヘッドホンHD-910、バックキセットから構成されています。

***** ep-ks-2
注: スタンド "ep-ks-2" は、下記の部品から構成されます。
スタンド "ep-ks-2" の各部品についての詳細は、右記の "STAND ep-ks-2/2e PARTS LIST" (P.22) を参照して下さい。

21125486	Side Panel L	側板 (左)
21125487	Side Panel R	側板 (右)
21145399	Transverse Board (Center Board)	幕板
21215410	Gable	妻土台
22125805	Holder (for Transverse Board)	幕板用金具
22205509	Holder	ホルダー
22325414	Headphone Hook	ヘッドホン・フック
17049484	Screws Set (for ep-ak-2/3)	ネジ・セット (ep-ak-2/3用)

注: ネジ・セットは、下記のネジから構成されます。
***** Bolts (M6 x 40 mm JBA-0105M)
***** Screws (W57 Coarse Thread/W57 コーススレッド)
***** Screws (W28 Coarse Thread/W28 コーススレッド)
***** Screws (4x16 mm Truss Head Tapping FeBC)
***** Screws (3.1x16 mm Truss Head Wood Screw)
***** Triangle Philips Driver/三角プラス・ドライバー

26025196	Owner's Manual (Japanese/English/Germany/French)
22427101	Headphone HD-910 ヘッドホン HD-910
22605174	Package Set バックキセット

STAND "ep-ak-2e" PARTS LIST (For ep · 7)
(For other than Japan/海外用)

NOTE: STAND "ep-ks-2e" consists of the Stand "ep-ks-2e", Owner's Manual and Package Set.

***** ep-ks-2e
NOTE: STAND "ep-ks-2e" consists of the following parts.
Refer to the "STAND ep-ks-2/2e PARTS LIST" (P.22) about each part of Stand ep-ks-2e.

21125486	Side Panel L	側板 (左)
21125487	Side Panel R	側板 (右)
21145399	Transverse Board (Center Board)	幕板
21215410	Gable	妻土台
22125805	Holder (for Transverse Board)	幕板用金具
22205509	Holder	ホルダー
17049485	Screws Set (for ep-ak-2e/3e)	ネジ・セット (ep-ak-2e/3e用)

NOTE: Screws Set consists of the following screw.

***** Bolts (M6 x 40 mm JBA-0105M)
***** Screws (W57 Coarse Thread/W57 コーススレッド)
***** Screws (W28 Coarse Thread/W28 コーススレッド)
***** Screws (4x16 mm Truss head Tapping FeBC)
***** Triangle Philips driver/三角プラス・ドライバー

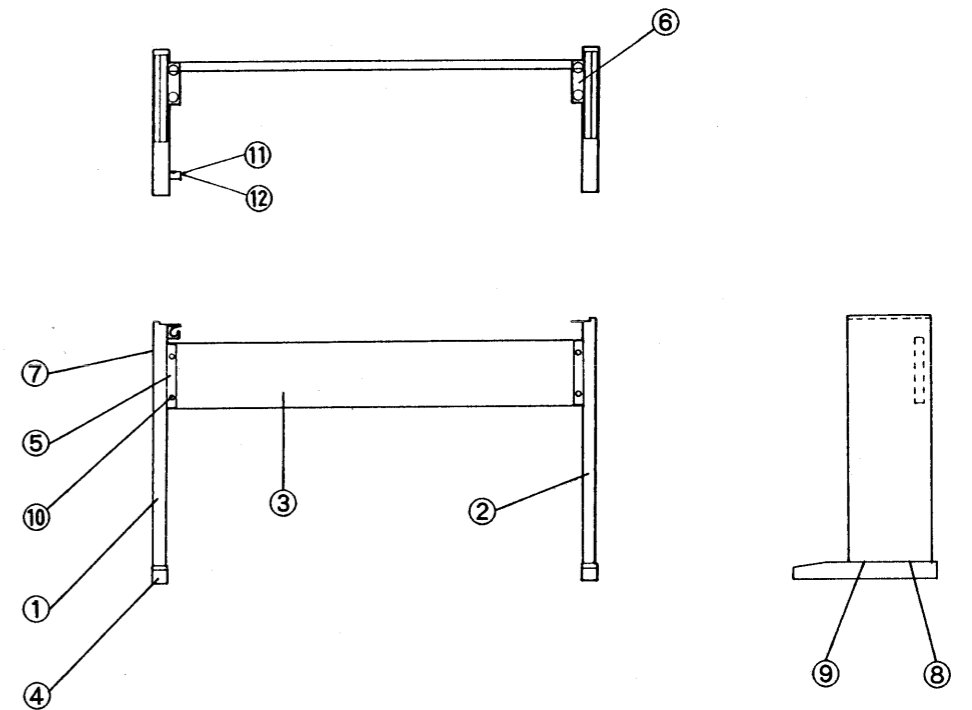
26025196	Owner's Manual (Japanese/English/Germany/French)
22605189	Package Set バックキセット

STAND "ep-ks-2/ep-ks-2e" PARTS LIST

NO	PARTS No.	PARTS NAME/部品名	PCS/員数
①	21125486	Side Panel L	側板 (左) 1
②	21125487	Side Panel R	側板 (右) 1
③	21145399	Transverse Board (Center Board)	幕板 1
④	21215410	Gable	妻土台 2
⑤	22125805	Holder (for Transverse Board)	幕板用金具 2
⑥	22205509	Holder	ホルダー 2
⑦	*****	Bolts (M6 x 40 mm JBA-0105M)	ボルト (M6 x 40 mm JBA-0105M) 4
⑧	*****	Screws (W57 Coarse Thread)	ネジ (W57 コーススレッド) 4
⑨	*****	Screws (W28 Coarse Thread)	ネジ (W28 コーススレッド) 2
⑩	*****	Screws (4x16 mm Truss head Tapping FeBC)	ネジ (4x16mm トラス タッピング黒) 14
⑪	22325414	Headphone Hook (Ⓞ)	ヘッドホン・フック (Ⓞ) 1
⑫	*****	Screws (3.1x16 mm Truss head wood screw)	ネジ (3.1x16mm 丸皿 木ネジ) (Ⓞ) (★) 2

NOTE/注

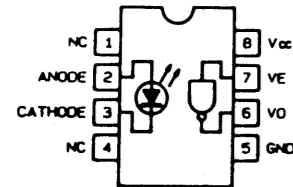
(Ⓞ): NO.⑪, ⑫ does not be included the STAND "ep-ks-2e".
NO.⑪, ⑫は、スタンド "ep-ks-2e" には含まれません。
(★): Screws (NO.⑫) does not be included the Screws Set (P.No.17049485).
ネジ (NO.⑫) は、ネジ・セット (P.No.17049485) には含まれません。



IC DATA

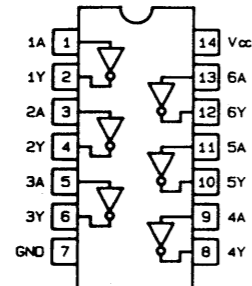
NOTE
All ICs are on Mainboard.

OPTO ISOLATER (IC1)
6N137
(15229718)



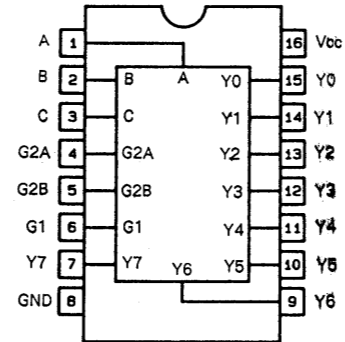
TOP VIEW

HEX INVERTERS (IC2,4)
74HCU04
(15259886D0)
74LS04
(15269201)



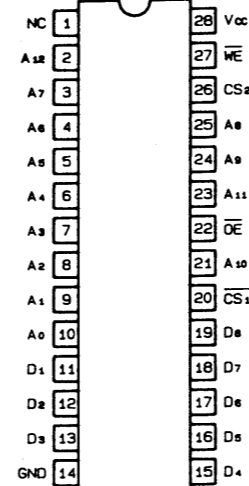
TOP VIEW

3 TO 8 LINE DECORDER (IC5)
74HC138
(15259704H0)



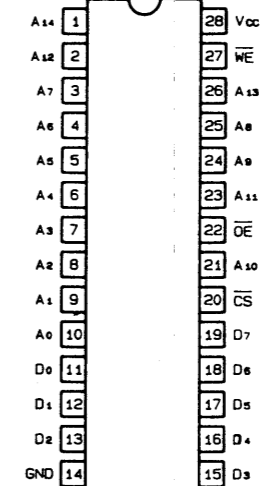
TOP VIEW

CMOS SRAM (IC6,7)
HM6264ALFP
(15279518)



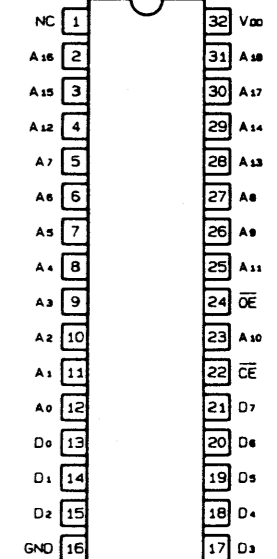
TOP VIEW

CMOS PSRAM (IC8)
HM65256BLFP
(15279510)



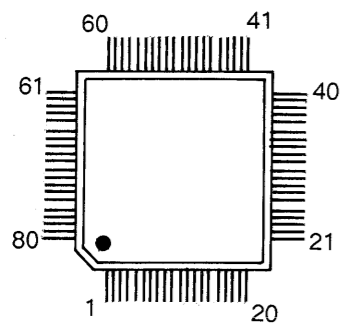
TOP VIEW

WAVE PCM ROM (IC9)
HN62314BPD43
(15209252)



TOP VIEW

CPU (IC3)
HD6433308A11F (H8/330)
(15199726)

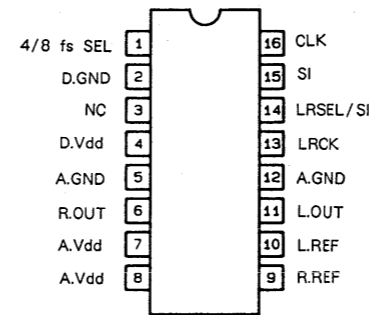


TOP VIEW

NOTE: CPU has Program ROM.

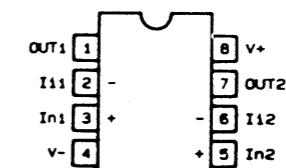
PIN NO.	PIN NAME	PIN NO.	PIN NAME	PIN NO.	PIN NAME	PIN NO.	PIN NAME
1	RES	21	P6-0	41	P4-2	61	P1-3
2	XTAL	22	P6-1	42	P4-3	62	P1-2
3	EXTAL	23	P6-2	43	P4-4	63	P1-1
4	MD1	24	P6-3	44	P4-5	64	P1-0
5	MDO	25	P6-4	45	P4-6	65	P3-0
6	NMI	26	P6-5	46	P4-7	66	P3-1
7	STBY	27	P6-6	47	Vcc	67	P3-2
8	Vcc	28	P6-7	48	P2-7	68	P3-3
9	P5-2	29	AVcc	49	P2-6	69	P3-4
10	P5-1	30	P7-0	50	P2-5	70	P3-5
11	P5-0	31	P7-1	51	P2-4	71	P3-6
12	Vss	32	P7-2	52	P2-3	72	P3-7
13	P9-7	33	P7-3	53	P2-2	73	Vss
14	P9-6	34	P7-4	54	P2-1	74	P8-0
15	P9-5	35	P7-5	55	P2-0	75	P8-1
16	P9-4	36	P7-6	56	Vss	76	P8-2
17	P9-3	37	P7-7	57	P1-7	77	P8-3
18	P9-2	38	AVss	58	P1-6	78	P8-4
19	P9-1	39	P4-0	59	P1-5	79	P8-5
20	P9-0	40	P4-1	60	P1-4	80	P8-6

D/A CONVERTER (IC12)
μ PD6376GS
(15289702)



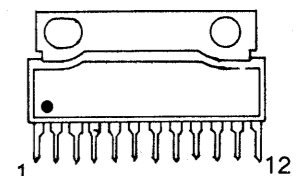
TOP VIEW

OP.AMP (IC13,14,15)
NJM4565M
(15289120)
BA15218F
(15189210)



TOP VIEW

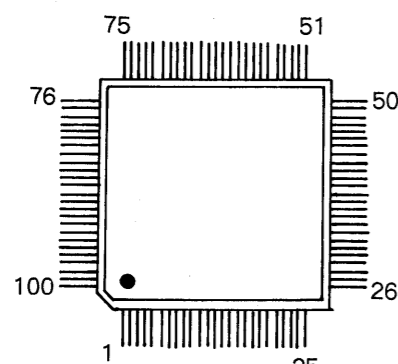
POWER AMP.(IC16)
AN7147N
(15199562)



FRONT VIEW

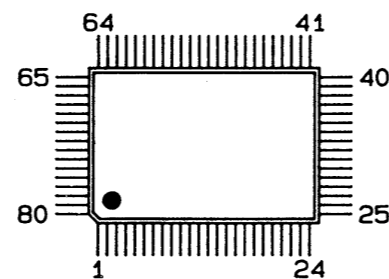
PIN NO.	PIN NAME
1	N.F.B Ch.1
2	INPUT Ch.1
3	RIPPLE FILTER
4	GND (INPUT)
5	INPUT Ch.2
6	N.F.B Ch.2
7	OUTPUT Ch.2
8	BOOTSTRAP Ch.2
9	GND (OUTPUT)
10	Vcc
11	BOOTSTRAP Ch.1
12	OUTPUT Ch.1

GP CHIP (IC10)
TC24SC201AF-002
(15239166)



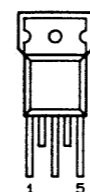
TOP VIEW

KEY SCAN GATE ARRAY (IC11)
SSC1000
(15239124)

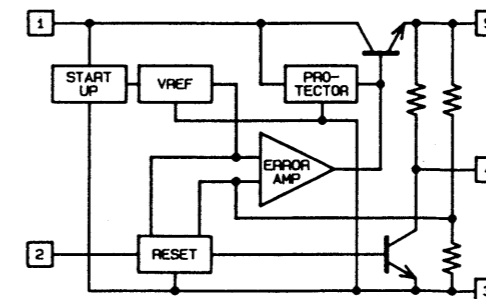


TOP VIEW

+ 5V VOLTAGE REGULATOR (IC17)
L78MR05R
(15199155)



FRONT VIEW



CHANGE INFORMATION

There are two versions of the main board (pcb2292590300); pcb2292590300 (the initial version) and pcb2292590301 (the modified version). These differ in the following points.

The 2 versions are in compatible.

○ Point of change

■ MAIN BOARD

- The + side of C43 (47 μ F/16V) is connected not to the D6 cathode, but to the anode.

Applicable serial numbers

ZB60100

Reason: To improve performance of the muting circuit.

- R39 has been deleted.

Applicable serial numbers

ZB94600

Reason: This is not used by any model of the ep series. Also, to avoid incorrect installation.

- C53 and 54 have been deleted, and R56 and 57 are now connected directly to the left/right outputs of IC16 (pin 7 and pin 12).

Applicable serial numbers

ZB94600

Reason: These are not used by any model of the ep series. Also, for cost reduction.

- W6 has been moved to the W5 side, and L8—L11 have been moved accordingly.

Applicable serial numbers

ZB94600

Reason: To reduce the resistance of the audio signal lines.

変更案内

メインボード (pcb2292590300) には pcb2292590300 (初バージョン) と pcb2292590301 (変更バージョン) の2つのバージョンがあります。下記の点が異なりますので確認して下さい。なお2つのバージョンには、互換性があります。

○ メインボード

■ MAIN BOARD

- C43 (47 μ F/16V) の+側をD6のカソード側ではなく、アノード側に接続する。

実施製番 ZB60100

理由: ミュート回路の動作特性向上のため。

- R39を消去した。

実施製番 ZB94600

理由: ep全機種で使用しないため。また、誤実装の防止のため。

- C53,54を消去し、R56,57をIC16の左右の出力(7番ピンと12番ピン)に直接接続するように変更した。

実施製番 ZB94600

理由: ep全機種で使用しないため。また、コストダウンのため。

- W6をW5側へ移動し、L8~11もこれに合わせて移動した。

実施製番 ZB94600

理由: 音声信号ラインの抵抗値低減のため。