

GR-50

GUITAR SYNTHESIZER

SERVICE NOTES

First Edition

SPECIFICATIONS

SOUND SOURCE	
LA System	
Maximum Voices	: 32 Voices
CONSUMPTION	
	: 14W
MEMORY	
Patch Chains	: 5
Patches	: 64
Timbres	: 128
Preset Tones	: 128
User-programmed Tones	: 64
Preset Rhythm Tones	: 64 (r64 is OFF)
Rhythm Setups	: 85 keys (C1 to C8)
Part Settings	: Part 1 and 2, Rhythm Part
System Setup	: 1 set
MEMORY CARD [M-256D, M-256E]	
Patch Chains	: 5
Patches	: 64
Timbres	: 128
User-programmed Tones	: 64
Rhythm Setups	: 85 keys (C1 to C8)
Part Settings	: Part 1 and 2, Rhythm Part

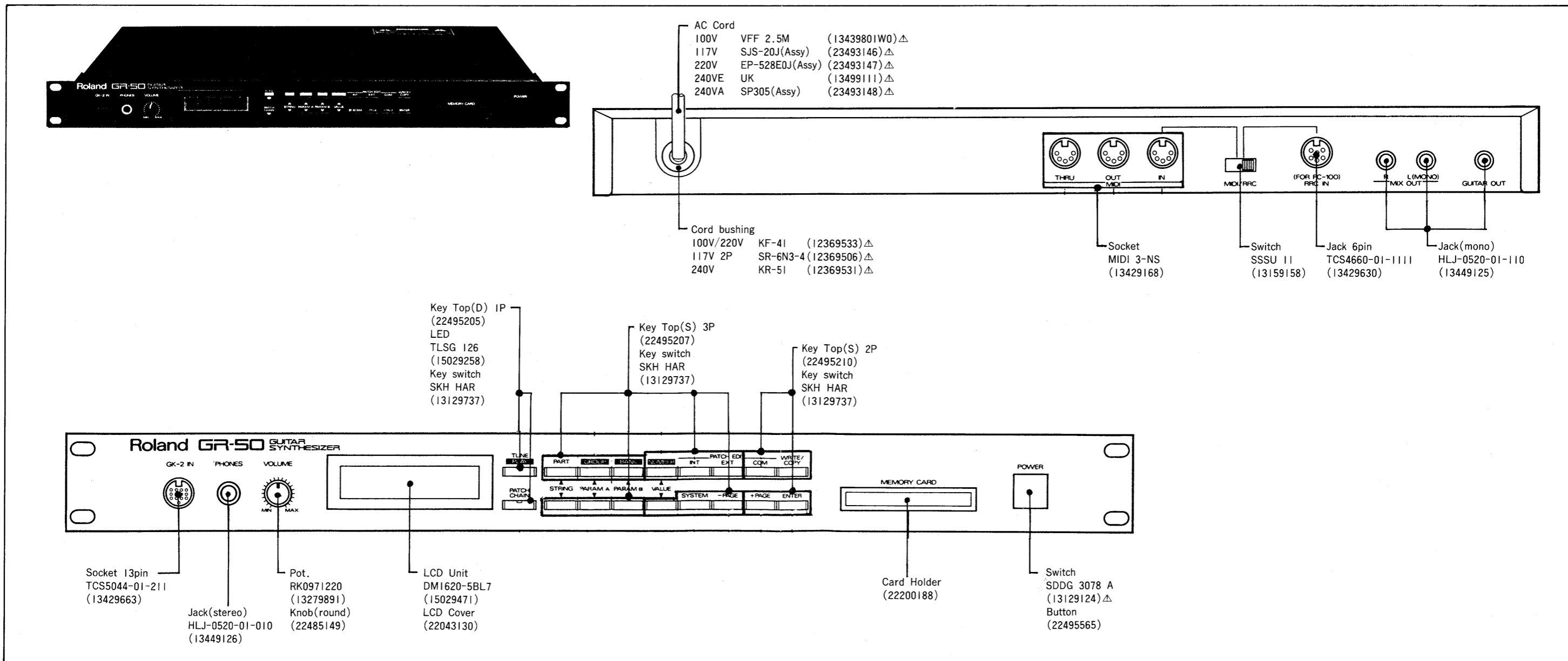
DIMENSIONS	
	: 482(W) x 340(D) x 44(H) mm
	: 19(W) x 13-3/8(D) x 1-3/4(H) in.
WEIGHT	
	: 4.0 kg / 8 lb 13 oz.
ACCESSORIES	
Owner's Manual	: English (Part No.26023312)
	: Japanese (Part No.26023311)
GK-2 Connecting Cable	: C-13A x1 (Part No.13489224)
Connecting Cable	: LP-25(or PJ-1) x1 (Part No.23430675S0)
OPTIONS	
Synthesizer Driver	: GK-2
Bus Converter	: BC-13
Foot Controller	: FC-100
Expression Pedal	: EV-5, EV-10
Memory Card(RAM)	: M-256D, M-256E
Lithium Battery for Memory Card	: CR-2016 (Part No.12569374)
Programmer	: PG-10
Stereo Headphones	: RH-100

TABLE OF CONTENTS

EXPLODED VIEW
 PARTS LIST
 IC DATA
 ADJUSTMENT
 IDENTIFYING VERSION NUMBER
 RECOVERING FACTORY
 DATA SAVE/LOAD
 BLOCK DIAGRAM
 TROUBLESHOOTING LOGIC TREE
 CIRCUIT DIAGRAM
 MAIN BOARD (new type)
 PANEL, JACK BOARD
 MAIN BOARD (old type)
 VCA BOARD
 CHANGE INFORMATION

目次

分解図	2
パーツリスト	3,4
ICデータ	5,6
調整	7
バージョンナンバーの確認	7
工場出荷時データの設定	7
データ セーブ/ロード	8
ブロックダイアグラム	9
トラブルシューティング・ガイド	9
回路図	10
メイン基板 (新)	11
パネル、ジャック基板	11
メイン基板 (旧)	12
VCA基板	12
変更案内	13,14



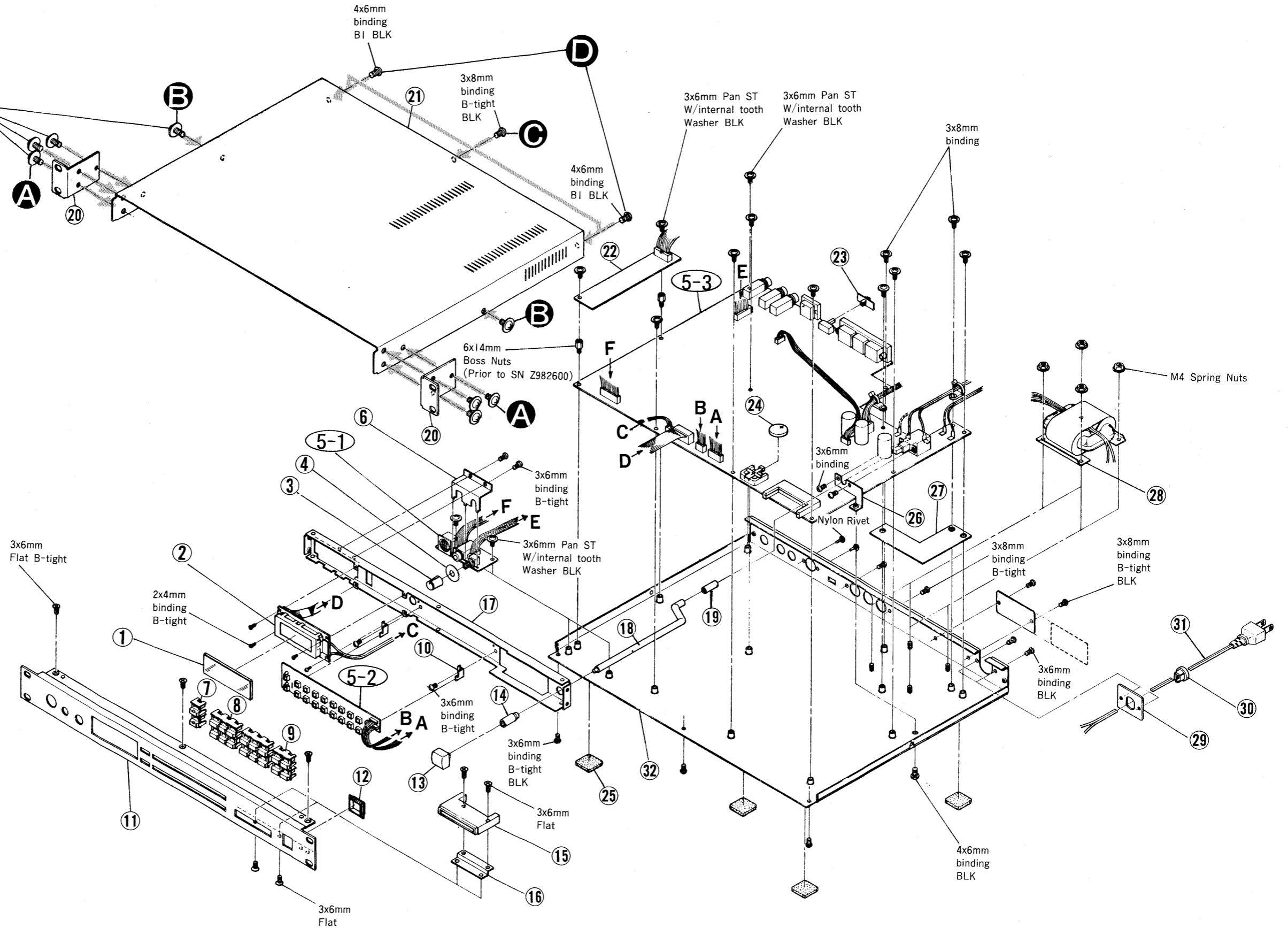
1 2 3 4 5 6 7 8 9 10 11 12 13 14 15 16 17 18 19 20 21 22 23 24 25 26 27 28 29 30 31 32 33 34 35 36 37 38 39 40

EXPLODED VIEW (分解图)

Top Cover Removal Screws

1. **A** x 3 each
2. **B** x 2
3. **C** x 1
4. **D** x 2

No.	Part No.	Part Name
1	22043130	LCD Cover
2	15029471	LCD Unit DM1620-5BL7
3	22485149	Knob
4	22240104	Volume Mask #104
Prior to SN Z982600 only		
5-1	79229150	Jack Board (pcb2292364300 3/3)
5-2	79229140	Panel Board (pcb2292364300 2/3)
5-3	7922912000	Main Board (pcb2292364300 1/3)
SN Z982600 - UP		
5-1	79229150	Jack board (pcb2292364301 3/3)
5-2	79229140	Panel Board (pcb2292364301 2/3)
5-3	7922912001	Main Board (pcb2292364301 1/3)
6	22203237	Jack holder
7	22495205	Key Top(D) 1P
8	22495207	Key Top(S) 3P
9	22495210	Key Top(S) 2P
10	22123601	PCB Hook
11	22213615	Front Panel
12	22135612	Button Guide
13	22495565	Power Button
14	2215040100	Sleeve SDE-3000/1000
15	22200188	Card Holder
16	22123599	Card Angle
17	22203236	Front Holder
18	22140207	Arm SDE-3000/1000
19	2215040200	Sleeve SDE-3000/1000
20	22123568	Rack Mount Angle
21	22023419	Top Cover
Prior to SN Z982600 only		
22	7922912000	VCA Board (pcb 22923700)
23	22475372	Slide SW Knob
24	12569249	Battery CR2032
25	2235031300	AMDEC bass (Foot)
26	22203269	Power SW Holder
27	22163571	Fiber
28	22453551N0	△ Power Transformer 100V
	22453552C0	△ 117V
	22453553D0	△ 220/240V
29	2219094300	△ Cord Bush Holder 100/220/240V
	22203163	△ 117V
30	12369533	△ Cord Bushing 100/220V
	12369506	△ 117V
	1236953100	△ 240V
31	13439801W0	△ AC Cord 100V
	23493146	△ 117V
	23493147	△ 220V
	13499111	△ 240V (English)
	23493148	△ 240V (Australia)
32	22023410	Bottom Cover



PARTS LIST

SAFETY PRECAUTIONS:
 The parts marked Δ have safety-related characteristics. Use only listed parts for replacement.

安全上の注意：
 Δ が付いている部品は、安全上特別な規格でつくられたものです。交換の際は、指定された部品番号以外の部品は使わないようにして下さい。

CONSIDERATIONS ON PARTS ORDERING

When ordering any parts listed in the parts list, please specify the following items in the order sheet.

QTY	PART NUMBER	DESCRIPTION	MODEL NUMBER
Ex. 10	22575241	Sharp Key	C-20/50
15	2247017300	Knob (orange)	DAC-15D

Failure to completely fill the above items with correct number and description will result in delayed or even undelivered replacement.

パーツ発注に関するお願い

オーダーシートには、必ず下記の4項目は正確に記入して下さい。(例外は除く)

必要数	パーツナンバー	品名	使用機種
例) 10	22575241	Sharp Key	C-20/50
15	2247017300	Knob (orange)	DAC-15D

もし記入漏れ、誤記等がある場合、必要部品が発送出来なかったり、大幅な遅れの原因になります。御協力をお願いします。

CASING

22023419	Top Cover	202-419
22023410	Bottom Cover	202-410
22213615	Front Panel	221-615
22123568	Rack Mount Amgle	212-568

COVER, SPACER, HOLDER

22203236	Front Holder	220-236
22203237	Jack Holder	220-237
22123599	Card Angle	212-599
22200188	Card Holder	220-188
22240104	Volume Mask #104	224-104
12199570	BBH-1 Holder	219-570
22203269	Power SW Holder	219-269
22043130	LCD Cover	204-130
22190943	Cord Bush Holder	219-943
22203163	Cord Bush Holder	220-163
22195889	MIDI Holder	219-889
22023372	DIN Holder	202-372
22123601	PCB Hook	212-601
22163571	Fiber	216-571

for Lithium Battery

100/220/240V

117V

for MIDI

for RRC IN

KNOB, BUTTON

22495565	Button	Power
22485149	Knob(Round)	Volume
22495210	Key Top(S)2P	WRITE/COPY, ENTER, COM, + PAGE
22495207	Key Top(S)3P	PART/STRING, GROUP/PARAM A, BANK/PARAM B, NUMBER/VALUE, INT, SYSTEM, EXT, -PAGE
22495205	Key Top(D)1P	TUNE/PLAY, PATCH/CHAIN
22475372	Slide Switch Knob	MIDI/RRC

SWITCH

13129737	SKH HAR	tact	
Δ 13129124	SDDG 3078 A		Power switch
13159158	SSSU 11	slide	MIDI/RRC

PCB ASSY

SN Z982600 - UP

E 7922912001 Main Board (new type) (pcb 2292364301 1/3)

Prior to SN Z982600

E 7922912000 Main Board (old type) (pcb 2292364300 1/3)

Replacement Main Board includes VCA Board.

補修用メイン基板は、VCA基板を含みます。

VCA Board (pcb 22923700)

Note: * It may be difficult to supply Main Board(Assy 7922912000, old type) including VCA Board(pcb 22923700) because of no production.

* In this case, Main Board(Assy 7922912001, new type) will be supplied instead of Main Board(Assy 7922912000, old type) including VCA Board.

* Main Board(Assy 7922912001, new type) is completely compatible with Main Board(Assy 7922912000, old type) including VCA Board. They are exchangeable each other.

注: * VCA基板付の旧メイン基板(Assy 7922912000)は生産が無い為、供給が出来ない場合があります。

* この場合、新メイン基板(Assy 7922912001)が、VCA基板付の旧メイン基板(Assy 7922912000)の代わりに供給されます。

* 新メイン基板は VCA基板付の旧メイン基板と完全に互換性が有り、交換が可能です。

79229140	Panel Board	(pcb 22923643 2/3)
79229150	Jack Board	(pcb 22923643 3/3)

IC

15179288	N80C196KA	PLCC	CPU 68pin PLCC(IC 34)
	or 15179297	N80C196KB	
1523910601	HG61H 15B72FS	Flat	Gate array(IC 33)
15229899	MB87136APF(orLA32)	Flat	LA chip(IC 23)
1522986301	HG61H20R36FS	Flat	REV chip(IC 18)
15229845	MSM75H016SS		Gate array(IC 32)
15229848	μ PD65005G-062	Flat	Gate array(IC 42)
15179878	HN62304BPC99	Flat	MASK ROM pcm(IC 25)
15179880	HN62304BPD10		MASK ROM pcm(IC 24)
15179879	HN623257PZ20		MASK ROM rev(IC 17)
15179966	MBM27C512-25	ROM A (EVEN)	EP-ROM(IC 37)
15179967	MBM27C512-25	ROM B (ODD)	EP-ROM(IC 36)
15179421	CXK5864PS15		8K x 8bit S-RAM(IC 35)
15179419	SRM20256LC12		32k x 8bit S-RAM(IC 38)
15219162	PCM54HP		16bit D/A converter(IC 14)
15219139	PST518		Reset IC(IC 43)
15189209	BA15218		OP.amp
15189193	M5238		OP.amp
15189186	μ PC4570C		OP.amp
15189147	NJM072D		OP.amp
15189220	NJM2082D		OP.amp
15179376	MB81416-10		16K x 4bit D-RAM(IC 19,20,21,22)
15159113D0	BU4051B		Analog switch
15169515X0	SN74HC00N		Quadruple 2-input positive-NAND gate
15169516X0	SN74HC02N		Quadruple 2-input positive-NOR gate
15169512X0	SN74HCU04N		Hex inverter
15169548X0	SN74HC14N		Hex schmitt-trigger inverter
15169537X0	SN74HC27N		Triple 3-input positive-NOR gate
15229718	6N137		Optoisolator
Δ 15199167	BA17805		Regulator
Δ 15199194	AN78M07F		Regulator
Δ 15199195	AN79M07F		Regulator
15219179	M5206P		Dual VCA IC

JACK, SOCKET

13429536	28pin 100-028-000	for IC36,IC37
13429541	PLCC 68pin 268-7234-51-3857	for IC34
13449125	HLJ-0520-01-110(MONO)	GUITAR OUT, MIX OUT R,L
13449126	HLJ-0520-01-010(STEREO)	PHONES
13429168	MIDI 3-NS (3P)	MIDI Socket
13429630	6pin TCS4660-01-1111	RRC IN
13429663	13pin TCS5044-01-211	GK-2 IN

LCD UNIT

15029471	DM1620-5BL7	LCD Unit
----------	-------------	----------

POWER TRANSFORMER

△ 22453551N0		100V
△ 22453552C0		117V
△ 22453553D0		220/240V

AC CORD ASSY

△ 13439801W0	AC Cord	VFF 2.5M	100V
△ 23493146	AC Cord Assy	SJS-20J	117V
△ 23493147	AC Cord Assy	EP-52	220V
△ 13499111	AC Cord	UK	240VE
△ 23493148	AC Cord Assy	SP305	240VA

POTENTIOMETER

13279891	RKO971220	VOLUME
13299197	EVND4AA00B15	MSB ADJUST(VR1)
13299201	EVND4AA00B53	LCD CONTRAST(VR2)

TRANSISTOR

15129107	2SC 945Q	
15119129	2SA 1115E	
15129140	2SC 2603E	
15119133	DTA-114ES	W/built in resistors
15129201	DTC-114ES	W/built in resistors
15129202	DTC-314	W/built in resistors

DIODE

△ 15019274	D5FB-20	Rectifier bridge
△ 15019275	3B4B41	Rectifier bridge
15019208	1SR-35-200	
150196130X	0.5Z5.6X	zener
15019126	1SS-133	
15029258	TLSG 126	LED

TUNE/PLAY, PATCH CHAIN

RESISTOR ARRAY

13919210	RN3E9A103J	10K x 8
----------	------------	---------

CAPACITOR

13529104	DE7150F 472 MVA1	line bypass
13519553	50VD 10PF	Ceramic
13519555	50VJ 22PF	Ceramic
13519557	50VJ 33PF	Ceramic
13519560	50VJ 100PF	Ceramic
13519530	50vk 470PF	Ceramic
13529108	RPE 132F104Z50	Ceramic

RESONATOR

15299106	CA-301 12.000MHz	crystal(x1)
15299107	CA-301 16.384MHz	crystal(x2)

CONNECTOR HOUSING

13429233	7508095A	IC Card connector(CN8)
13429230	RK-H141TD-0190	Pin Header(CN5)
13439438	B2B-XH-AM	(CN4)
13369515	B5B-PH-K	(CN6)
13369516	B9B-PH-K	(CN7)
13369518	B13B-PH-K	(CN3)
13369517	B9B-XH-A	(CN1)
13439306	5566-06A	(CN9)

WIRING

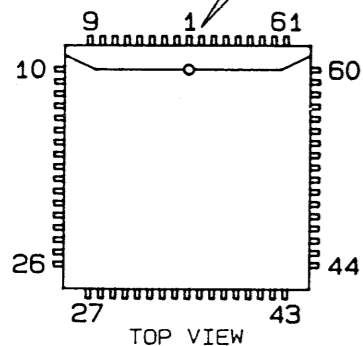
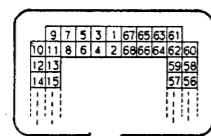
23493834-A	Main Board Wiring-A	to CN6
23493834-B	Main Board Wiring-B	to CN7
23493834-C	Main Board Wiring-C	to CN1
23493834-D	Main Board Wiring-D	to CN3
23493834-E	Main Board Wiring-E	CN2 to CN10
23493834-F	Main Board Wiring-F	for VCA Board
23493834-G	Main Board Wiring-G	Board in(after Z982600)

MISCELLANEOUS

△ 12369533	Cord bushing KF-41	100/220V
△ 12369506	Cord bushing SR-6N3-4	117V 2P
△ 1236953100	Cord bushing KR-51	240V
2235031300	AMDEC Bass (Foot)	
△ 12569249	Lithium battery CR2032	
22140207	Arm SDE 3000/1000	
22150401	Sleeve SDE 3000/1000	
22150402	Sleeve SDE 3000/1000	
12469174	Heat Sink(for IC59) DS-25-BS-AN-0	
12469139	Heat Sink(for IC60,IC61) 16PB16	
13489224	GR Cable C-13A	
22135612	Button Guide	

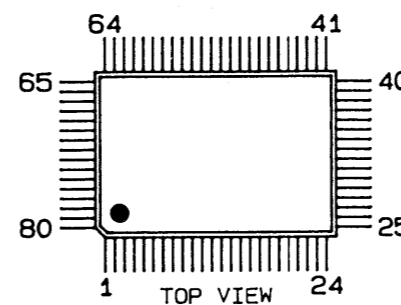
IC DATA

CPU
80C196KA
(15179288)



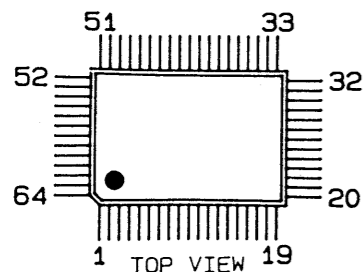
PIN NO.	NAME	I/O	PIN NO.	NAME	I/O	PIN NO.	NAME	I/O	PIN NO.	NAME	I/O
1	Vcc	-	21	P1.2	I/O	41	BHE	O	61	RD	O
2	EA	I	22	P1.3	I/O(NC)	42	P2.4	I/O	62	ALE	O
3	NMI	I	23	P1.4	I/O(NC)	43	READY	I(NC)	63	INST	O(NC)
4	ACH3	I	24	HSI.0	I	44	P2.3	I/O	64		I
5	ACH1	I	25	HSI.1	I	45	AD15	I/O	65	CLKOUT	O(NC)
6	ACH0	I	26	HSI.2	I(NC)	46	AD14	I/O	66	XTAL2	I
7	ACH2	I	27	HSI.3	I(NC)	47	AD13	I/O	67	XTAL1	I
8	ACH6	I	28	HSO.0	O(NC)	48	AD12	I/O	68	VSS	-
9	P0.7	I	29	HSO.1	O(NC)	49	AD11	I/O			
10	ACH5	I	30	P1.5	I/O	50	AD10	I/O			
11	ACH4	I	31	P1.6	I/O	51	AD9	I/O			
12	ANGND	-	32	P1.7	I/O	52	AD8	I/O			
13	VREF	-	33	P2.6	I/O	53	AD7	I/O			
14	CDE	-	34	HSO.2	O(NC)	54	AD6	I/O			
15	EXTINT	I	35	HSO.3	O(NC)	55	AD5	I/O			
16	RESET	I	36	VSS	-	56	AD4	I/O			
17	RXD	I	37	VBB	-	57	AD3	I/O			
18	TXD	O	38	P2.7	I/O	58	AD2	I/O			
19	P1.0	I/O	39	P2.5	I/O	59	AD1	I/O			
20	P1.1	I/O	40	WR	O	60	AD0	I/O			

GATE ARRAY
HG61H15B72F
(1523910601)

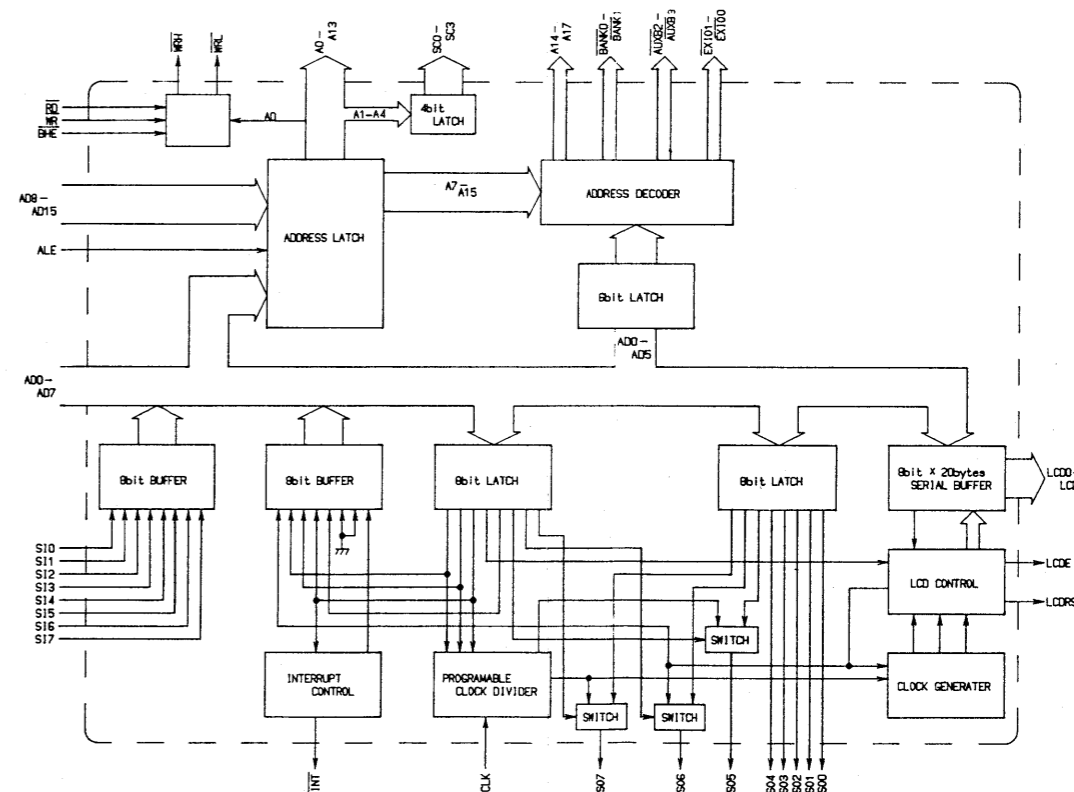


PIN NO.	NAME	I/O	PIN NO.	NAME	I/O	PIN NO.	NAME	I/O	PIN NO.	NAME	I/O
1	SI0	I	21	AD4	I	41	EXIO2	O	61	A17	O
2	SI1	I	22	AD5	I	42	EXIO3	O	62	BANK0	O
3	SI2	I	23	AD6	I	43	A0	O	63	BANK1	O
4	SI3	I	24	AD7	I	44	A1	O	64	WR H	O
5	SI4	I	25	AD8	I	45	A2	O	65	WR L	O
6	SI5	I	26	AD9	I	46	A3	O	66	SO0	O
7	SI6	I	27	AD10	I	47	A4	O	67	SO1	O
8	SI7	I	28	AD11	I	48	A5	O	68	SO2	O
9	AUXB2	O	29	AD12	I	49	A6	O	69	SO3	O
10	AUXB3	O	30	AD13	I	50	A7	O	70	SO4	O
11	CLK	I	31	AD14	I	51	A8	O	71	SO5	O
12	GND	-	32	AD15	I	52	GND	-	72	SO6	O
13	SC0	O	33	VCC	-	53	A9	O	73	VCC	-
14	SC1	O	34	RD	I	54	A10	O	74	SO7	O
15	SC2	O	35	WR	I	55	A11	O	75	LCD0	O
16	SC3	O	36	BHE	I	56	A12	O	76	LCD1	O
17	AD0	I	37	ALE	I	57	A13	O	77	LCD2	O
18	AD1	I	38	RES	I	58	A14	O	78	LCD3	O
19	AD2	I	39	TNT	O	59	A15	O	79	LCDE	O
20	AD3	I	40	EXIOT	O	60	A16	O	80	LCDRS	O

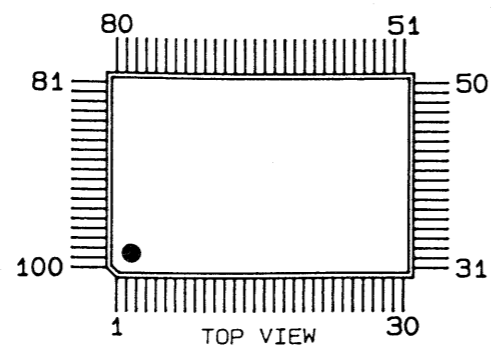
GATE ARRAY
μPD65005G-062
(15229848)



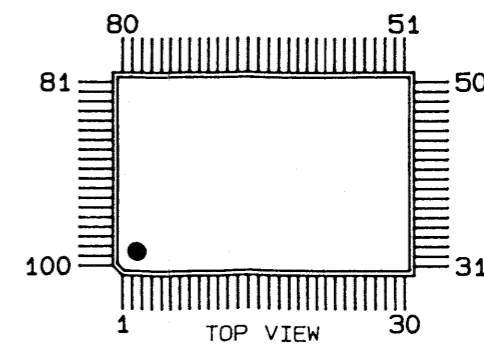
PIN NO.	NAME	I/O	PIN NO.	NAME	I/O	PIN NO.	NAME	I/O	PIN NO.	NAME	I/O
1	NC	-	17	NC	-	33	NC	-	49	NC	-
2	NC	-	18	NC	-	34	NC	-	50	CD0	I/O
3	AD7	I/O	19	A13	I	35	CA5	O	51	CD1	I/O
4	AD6	I/O	20	A12	I	36	CA6	O	52	CD2	I/O
5	AD5	I/O	21	A11	I	37	CA7	O	53	CD3	I/O
6	AD4	I/O	22	A10	I	38	CA8	O	54	CD4	I/O
7	AD3	I/O	23	A9	I	39	CA9	O	55	CD5	I/O
8	AD2	I/O	24	A8	I	40	CA10	O	56	CD6	I/O
9	AD1	I/O	25	SEL	I (LOW)	41	CA11	O	57	CD7	I/O
10	AD0	I/O	26	Vss	-	42	CA12	O	58	Vss	-
11	Vss	-	27	VDD	-	43	CA13	O	59	VDD	-
12	VDD	-	28	CA0	O	44	CA14	O	60	BATT	I (LOW)
13	ALE	I	29	CA1	O	45	MR	O	61	SENS	I (NC)
14	WR	I	30	CA2	O	46	CWR	O	62	RCS	I
15	RD	I	31	CA3	O	47	CCS	O	63	CS	I
16	A14	I	32	CA4	O	48	CRD	O	64	NC	-



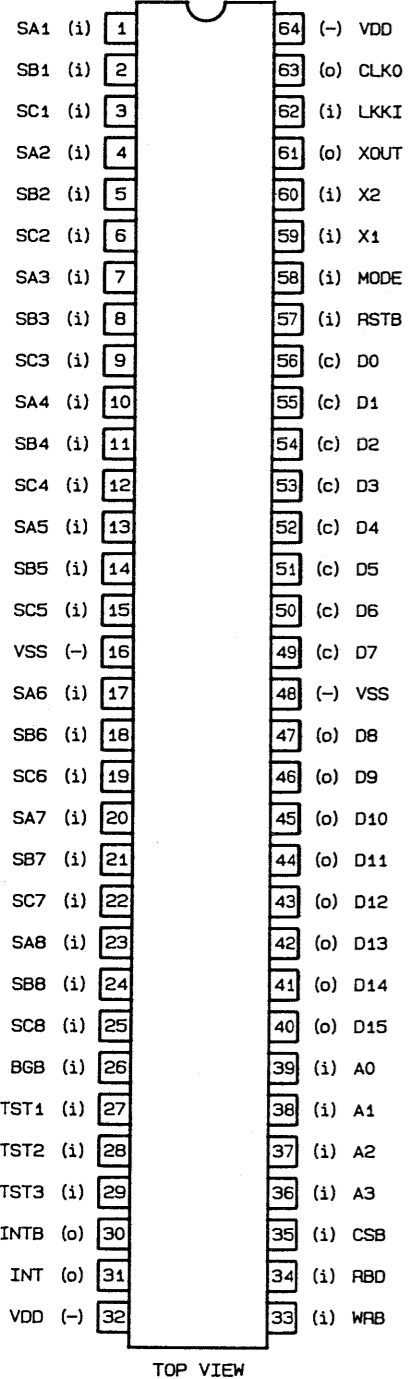
SYNTH CUSTOM IC
(LA Chip)
MB87136APF
(LA32)
(15229899)



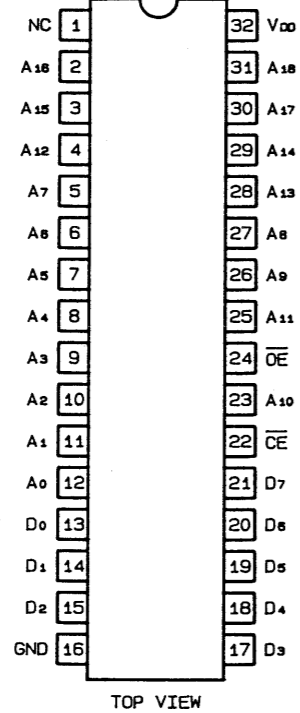
REVERB CUSTOM IC
HG61H20R36F
(1522986301)



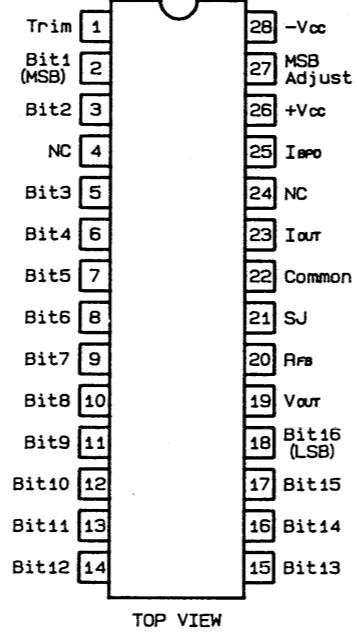
GATE ARRAY
MSM75H016SS
(15229845)



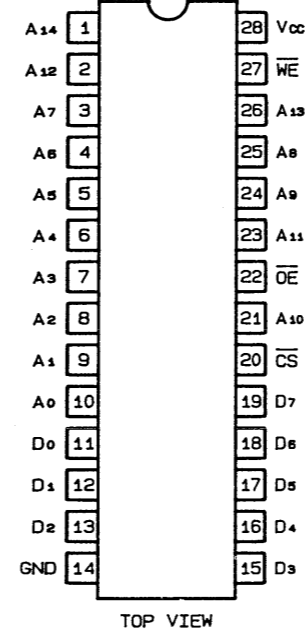
PCM ROM A/B
HN62304BPC99
(15179878)
HM62304BPD10
(15179880)



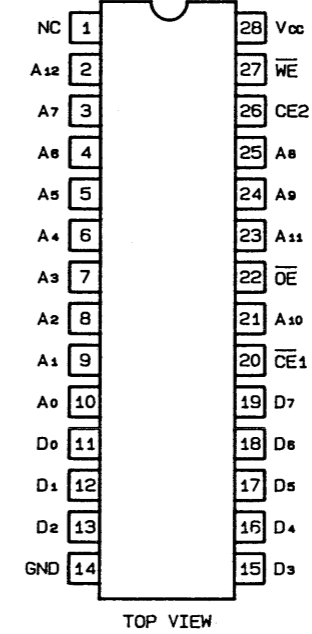
D/A CONVERTER
PCM54
(15219162)



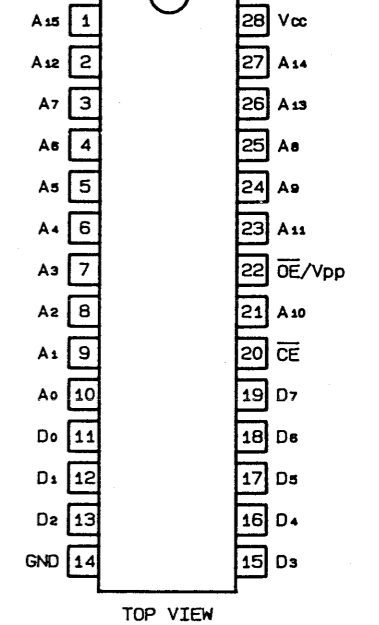
S RAM
SRM20256LC-12
(15179419)



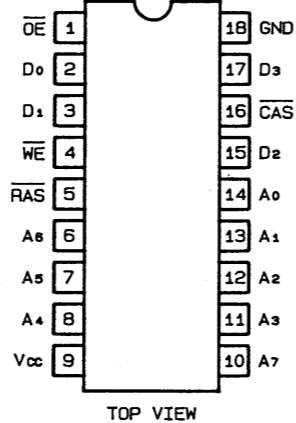
S RAM
CXK5864PS15
(15179421)



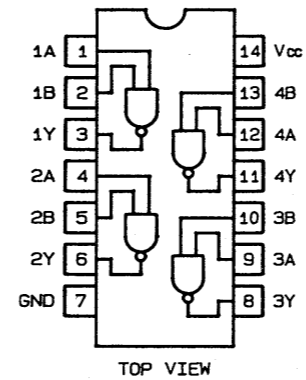
EP ROM
MBM27C512-25
ROM A (EVEN) (15179966)
ROM B (ODD) (15179967)



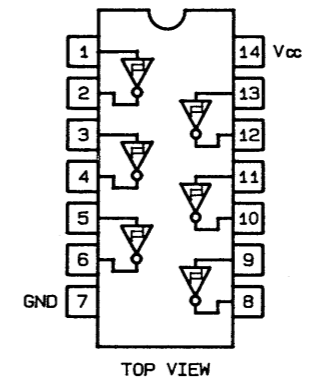
D RAM
MB81416-10
(15179376)



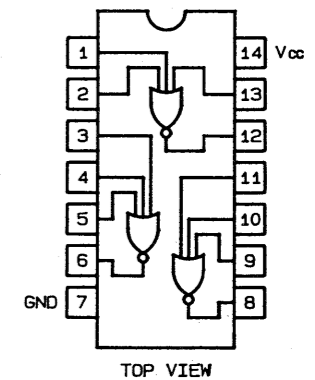
Quad 2-Input NAND Gates
74HC00
(15169515X0)



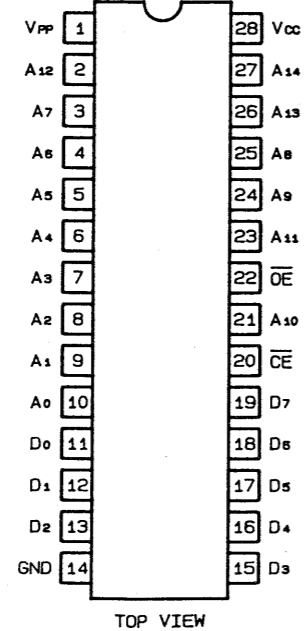
Hex Schmitt Trigger Inverters
74HC14
(15169548X0)



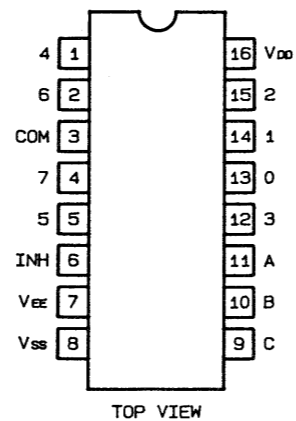
Triple 3-Input AND Gates
74HC27
(15169537X0)



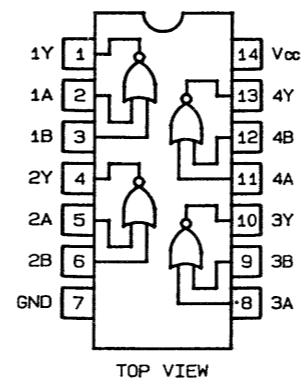
REVERB MASK ROM
HN623257PZ20
(15179879)



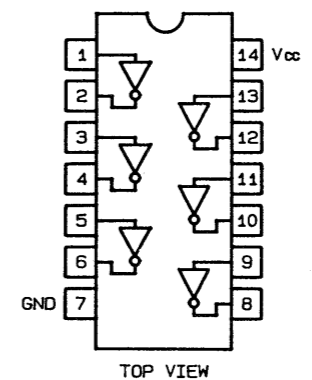
8ch Analog DEMUX
BU4051B
(15159113D0)



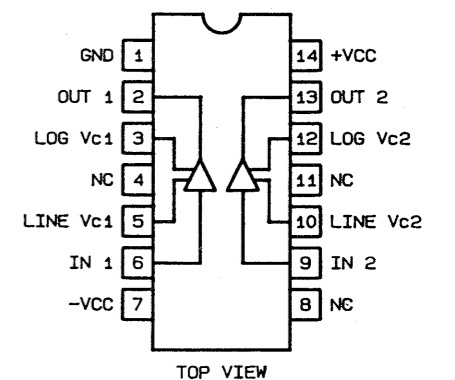
Quad 2-Input NOR Gates
74HC02
(15169516X0)



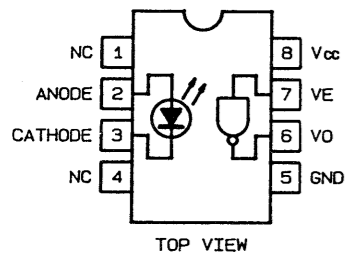
Hex Inverters
74HCU04P
(15169512X0)



Dual VCA IC
M5206P
(15219179)



Optoisolator
6N137
(15229718)



ADJUSTMENT

D/A MSB Adjustment (VR1 on Main Board)

1. While holding "ENTER" and "WRITE/COPY" down, turn the power on.
2. Connect a monitor amplifier to MUX OUT L jack.
3. Turn up VOLUME of the monitor.
4. Adjust VR1 on Main board for minimum amplitude.

LCD Contrast Adjustment (VR2 on Main Board)

Adjust VR2 on Main board for suitable LCD contrast.

調整

D/A MSB調整 (VR1、メイン基板)

1. "ENTER" と "WRITE/COPY" ボタンを押しながら電源を入れる。すると、D/A調整モードに入る。
2. MIX OUT L ジャックにモニターアンプを接続する。
3. モニターアンプのボリュームを上げる。
4. メイン基板上のVR1を調整し、音のレベルが最小になる様にする。

LCDコントラスト調整 (VR2、メイン基板)

LCDのコントラストが見やすくなる様にメイン基板上のVR2を調整して下さい。

IDENTIFYING VERSION NUMBER

(IC36 and IC37 on Main Board)

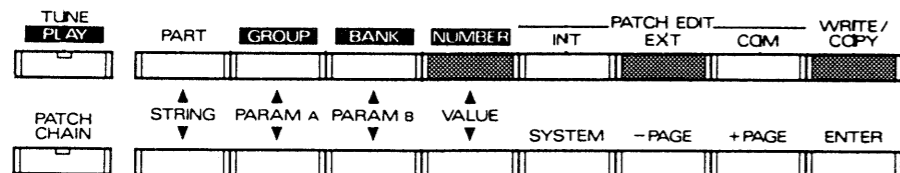
1. While holding down "VALUE ▼", "-PAGE" and "ENTER" buttons, turn the power on. LCD will show the current ROM version number.
2. Release the buttons to return to the normal play mode.

バージョンナンバーの確認

(IC36、IC37、メイン基板)

1. "VALUE ▼"、"-PAGE"、"ENTER" ボタンを押しながら電源を入れる。LCDにバージョンナンバーが表示される。
2. "VALUE ▼"、"-PAGE"、"ENTER" ボタンを放すと通常のプレイモードに戻る。

RECOVERING FACTORY DATA



When the backup battery or SRAM (IC38) has been replaced, take the following procedure.

●SETTING "SYSTEM SETUP" DATA

Holding down "NUMBER ▲ (UP)", "EXT" and "WRITE/COPY", turn the switch on: the factory preset data (System Setup data only) are initialized to the original value.

工場出荷時データの設定

バッテリーやSRAM(IC38)の交換などで、SRAM内のデータが失われた場合次の操作を行って下さい。

●システムセットアップの設定

"NUMBER ▲ (UP)"、"EXT"、"WRITE/COPY" を同時に押しながら電源を入れる。RAM (IC38) がイニシャライズされ、システムセットアップだけが工場出荷時の値に設定される。

●SETTING "TONE", "PATCH", "PATCH CHAIN", "TIMBRE" AND "RHYTHM SETUP" DATA

NOTE : * "GR-50 Factory Preset Card" is necessary for this setting.

* Take the following procedure to load the factory data stored on "GR-50 Factory Preset Card" into the internal memory.

Procedure

1. Insert the "GR-50 Factory Preset Card" into the card slot.
2. Press "WRITE/COPY" button.

Save to Card Sound

3. Select "Load from Card" using "GROUP/PARAM A (▲, ▼)" button.

Load from Card Sound

4. Select "All" using "BANK/PARAM B (▲, ▼)" button.

Load from Card All

5. Press "ENTER".

Load from Card All Sure?

6. Press "WRITE/COPY".

Memory Protected Turn off once?

7. Press "ENTER".
The internal memory protect switch will be set to OFF temporarily and the factory data will be stored into the RAM. The LCD will read "Complete" and then normal play mode message.
(The protect switch will be reset to ON automatically.)

Complete

●トーン、パッチ、パッチチェーン、ティンバー、リズムセットアップの設定

注) * この設定をするには"GR-50ファクトリープリセットカード"が必要です。

* トーン、パッチ、パッチチェーン、ティンバー、リズムセットアップのデータを工場出荷時の値にするには、下記に示す手順に従って「GR-50ファクトリープリセットカード」をインターナルメモリにロードする。

手順

1. カードスロットにメモリーカード (GR-50ファクトリープリセットカード) を挿入する。
2. "WRITE/COPY" ボタンを押す。

3. "GROUP/PARAM A (▲, ▼)" で "Load from Card" を選択する。

4. "BANK/PARAM B (▲, ▼)" で "All" を選択する。

5. "ENTER" を押す。

6. "WRITE/COPY" を押す。

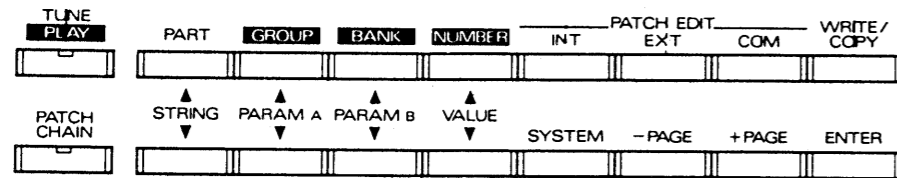
7. "ENTER" を押す。
メモリープロテクト (ソフト上で解除できる) が一時的に解除されデータが転送される。データが正しく転送されると "Complete" と表示された後、通常の画面に戻る。
(メモリープロテクトは自動的にONに戻る。)

DATA SAVE / LOAD

データ セーブ / ロード

- * When the backup battery or SRAM (IC38) are replaced, a customer's data will be destroyed. Therefore it is recommended to back up the customer's data before changing them.
- * In case of backup by a memory card, the entire data except "system setup" data can be saved onto a memory card. If the customer's "system setup" data is necessary, back up the entire data (including the "system setup" data) by "BULK DUMP" (Data transfer via MIDI).

- * リチウム電池、SRAM(IC38)を交換すると、データが消えてしまいます。交換前にお客様のデータをバックアップすることをお勧めします。
- * メモリーカードによるバックアップでは、"システムセットアップ"をバックアップすることが出来ません。"システムセットアップ"もバックアップする必要がある場合は、バルクダンプ (MIDIによるデータの転送) による方法をとって下さい。



a) BACKUP USING A MEMORY CARD

1. Turn the power on.
2. Set the Protect Switch on a memory card to OFF and insert the memory card into the Card Slot.
3. Press "WRITE/COPY" button. ("Save to Card" is shown in the Display.)
4. Select "All" using "BANK/PARAM B(▲,▼)" button.
5. Press "ENTER" button. ("Sure" is shown in the Display.)
 - * Press "WRITE/COPY" button again. (When the data is properly copied, the Display responds with "Complete".)
 - * When a brand new memory card or a memory card formatted for other than the GR-50 has been used, press "WRITE/COPY" button after the "Sure" indication. (The display responds with "Illegal Card" and then "Card Formatting OK?".)
- In this state, Press "ENTER" to save the data. (When the data is properly saved, the Display responds with "Complete".)
6. Set the Protect Switch on the memory card to ON.

◎ To restore the customer's data to the GR-50, follow the procedure of "RECOVERING FACTORY DATA (SETTING "TONE", "PATCH", "PATCH CHAIN", "CHAIN", "TIMBRE" and "RHYTHM SETUP" DATA)" on page 7.

a) メモリーカードへのバックアップ

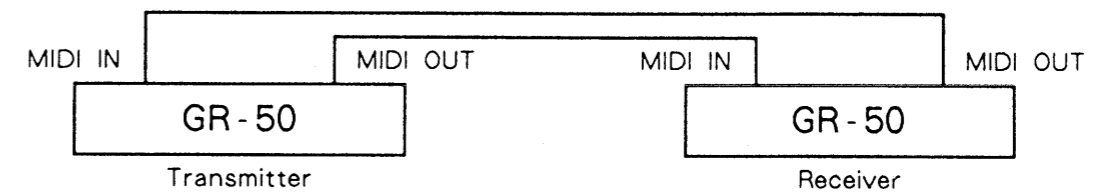
1. 電源を入れる。
2. メモリーカードの保護スイッチをOFFにし、カードスロットにメモリーカードを挿入する。
3. "WRITE/COPY"ボタンを押す。 ("Save to Card"と表示される。)
4. "PARAM B" 又は "VALUE" ボタンを押し、LCD下段の表示で "All" を選択する。
5. "ENTER" を押す。 ("Sure?"と表示される。)
 - * もう一度 "WRITE/COPY" ボタンを押し、"Complete"と表示されれば終了です。
 - * フォーマットされていないカードや、Dシリーズ用のフォーマットになっているカードの場合、"Sure?" の後 "WRITE/COPY" ボタンを押す。 ("Illegal Card"と表示され、続いて"Card Formatting OK?"と表示される。) この状態で"ENTER"ボタンを押すと、セーブまで終了する。
6. メモリーカードの保護スイッチをONに戻す。

◎ メモリーカードのデータをGR-50に戻す方法は、7頁の"工場出荷時データの設定 (トーン、パッチ、パッチチェーン、テンパー、リズムセットアップの設定)" の手順と同じですので、同様の操作を行って下さい。

b) BACKUP USING BULK DUMP (DATA TRANSFER VIA MIDI)

1. Prepare a GR-50(receiver"B") for BACKUP.
 - * GR-50("A")--- GR-50 which has customer's data.
 - * GR-50("B")--- GR-50 for BACKUP.
- Connect the GR-50(receiver"B") to the customer's GR-50(transmitter"A") with MIDI cables as shown below. (Connection for Dump Handshake)

Connection for Dump Handshake



2. Press "SYSTEM" button on the customer's GR-50("A"). Press "PARAM A" to select "System Exclusive Unit#=" indication and check the GR-50("A")'s exclusive unit number.
3. Set the unit number of the GR-50("A") and ("B") to the same number. (After this, it is not necessary to operate the ("B").)
4. Press "PLAY" button and then "WRITE/COPY" on the ("A").
5. Press "PARAM A" button to select "Dump Hand Shake". Press "PARAM B" button to select "All".
6. Press "ENTER". (The display respond with "Sure?".) Press "WRITE/COPY" button to start BULK DUMP. (When data transfer has been completed, the display responds with "Complete".)

◎ To restore the customer's data, follow the procedure previously mentioned in the same way.

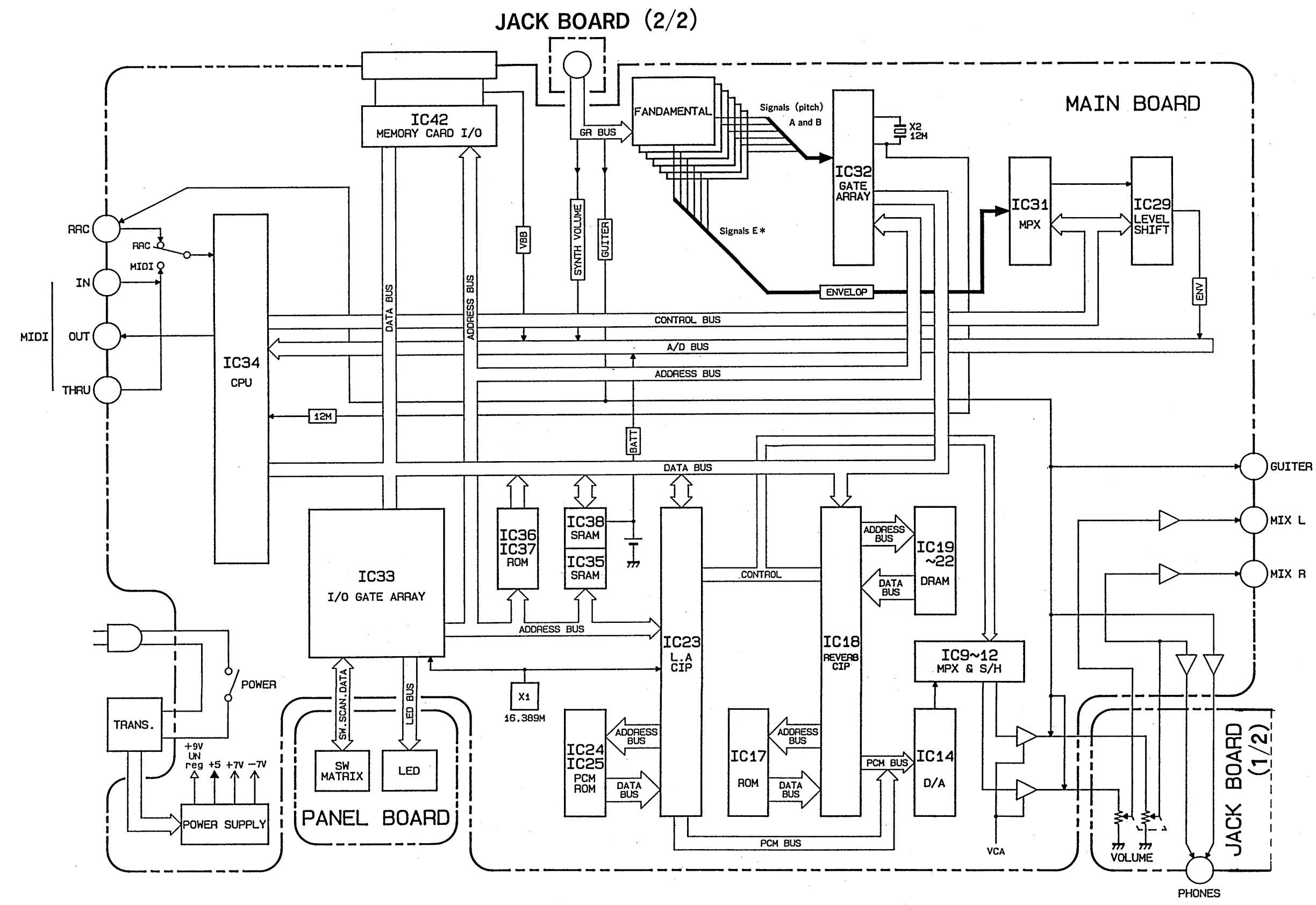
b) バルクダンプによるバックアップ (MIDIによるデータの転送)

1. バックアップ用のGR-50を1台用意し、バックアップしたいデータを持つGR-50 (以後ソース側GR-50とする) とMIDI IN, MIDI OUT をそれぞれ接続する。

2. ソース側のGR-50の"SYSTEM"ボタンを押す。次に"PARAM A"を押して"System Exclusive Unit#="を見てソース側GR-50のシステムエクスルーシブユニットナンバーを確認する。
3. バックアップ用GR-50のシステムエクスルーシブユニットナンバーを、ソース側GR-50のそれに合わせる。 (以後、バックアップ用GR-50は操作しない。)
4. ソース側GR-50の"PLAY"を押す、次に"WRITE/COPY"を押す。
5. "PARAM A"で "Dump Hand Shake"を選択し、"PARAM B"で "All"を選択する。
6. "ENTER"を押す。 ("Sure?"と表示される。) 続けて"WRITE/COPY"ボタンを押すとダンプが開始されます。 "Complete"と表示されると終了です。

◎ データをソース側に戻す時は、バックアップ用とソース側GR-50を入れ替えて同様の操作を行って下さい。

BLOCK DIAGRAM



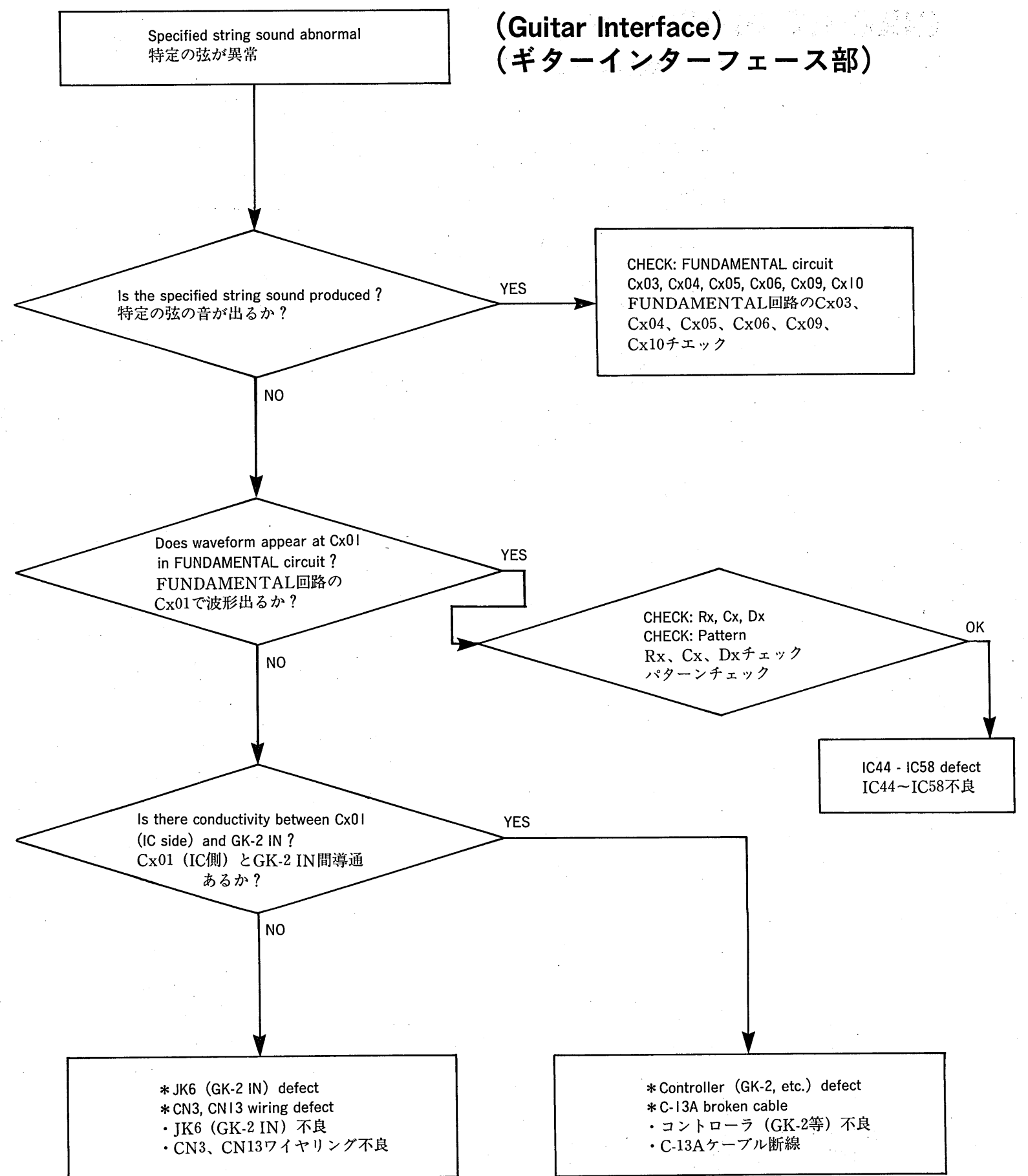
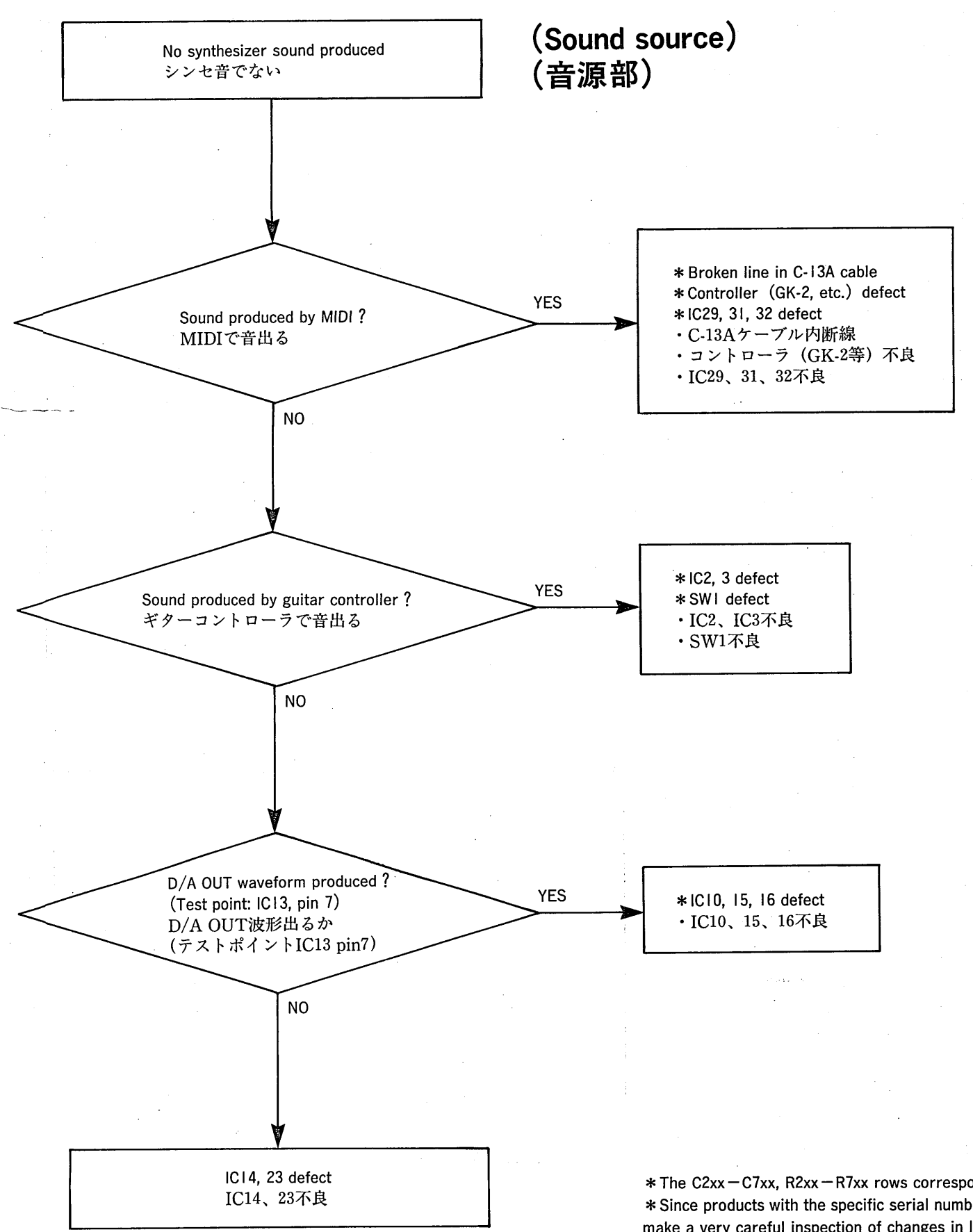
CIRCUIT DESCRIPTION
The circuit is roughly divided into two sections, that is, Guitar Interface section and Sound Source section.

Guitar Interface Section
The string signal from a divided pickup is fed into the corresponding fundamental filter where its harmonics are removed. From there, the signal is applied to the peak detector to become three signals: A, B and E * Signals A and B are applied to IC32 (MSM75H016SS) and used to detect the pitch of string.
The E * signal is rectified to determine the contour (envelope) of the reproduced sound. The signal is level-shifted at IC29 (4051) and then read by the internal ADC of IC34 (CPU).

Sound Source Section
This section is configured in the same way as models D-10 and D-20, synthesizer, except for having additional connections at OUTPUT for mixing guitar sounds.

*** 回路解説**
回路は大きく分けてギターインターフェース部と音源部に分かれます。
・ギターインターフェース部
ディバイデッドピックアップからの弦信号はファンダメンタルのフィルター回路に入力されます。
ここで弦信号の高調波成分が除去されます。その後ピークディテクト回路を通り2種類の信号に分けられます。信号の一部(A・B信号、ピッチ検出信号)はIC32 (MSM75H016SS)へ入力され、残りの信号(E*信号)は整流されエンベロープ信号となります。この信号はIC29 (4051)で適当なレベルにシフトされ、IC34 (CPU)のA/Dで読み込まれます。
・音源部
OUTPUTにギター音がミックスされる以外、D-10、D-20 (シンセサイザー)と全く同じ回路構成です。

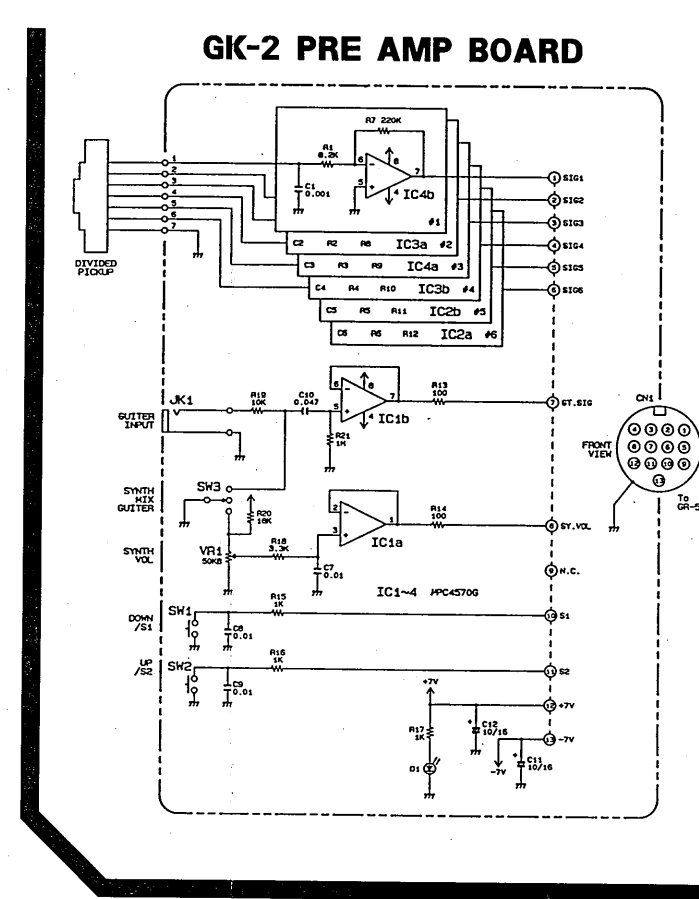
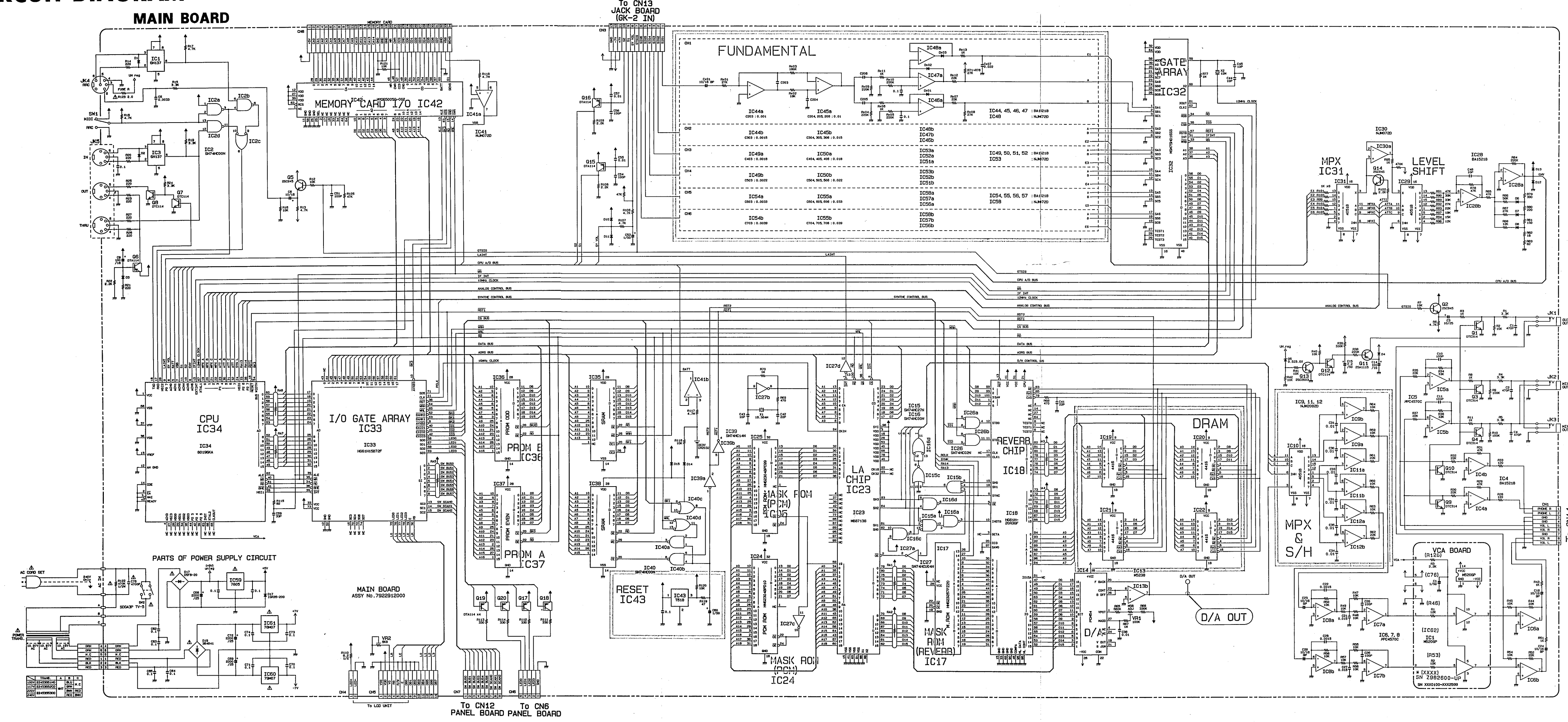
TROUBLESHOOTING LOGIC TREE (トラブルシューティング・ガイド)



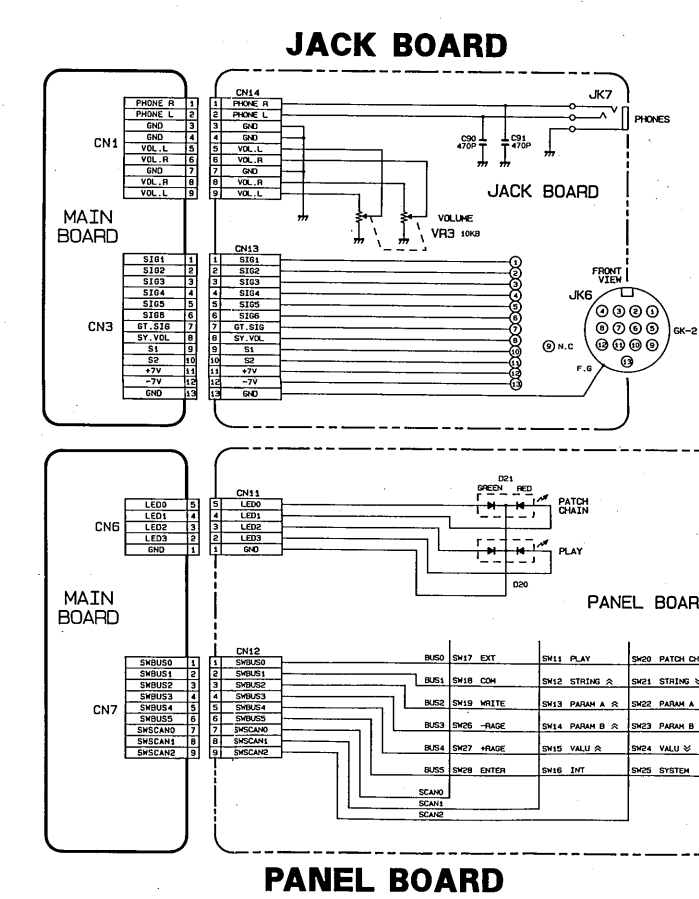
* The C2xx-C7xx, R2xx-R7xx rows correspond to strings 1-6.
* Since products with the specific serial numbers Z940100 - Z982599 have a large number of modifications (PCB pattern cuts, surface mounting parts, etc.), make a very careful inspection of changes in location. (Refer to "change information")
* C2xx-C7xx, R2xx-R7xxのある列がそれぞれ1-6弦に対応しています。
* 特にシリアルナンバーZ940100-Z982599の製品には、裏付け等が多数ありますので変更箇所を重点的にチェックしてください。(変更の頁参照の事。)

1 2 3 4 5 6 7 8 9 10 11 12 13 14 15 16 17 18 19 20 21 22 23 24 25 26 27 28 29 30 31 32 33 34 35 36 37 38 39 40 41 42 43 44 45 46 47 48 49 50 51 52 53 54 55 56 57 58 59 60 61 62 63 64 65 66 67 68 69 70 71 72 73 74 75 76 77 78 79 80

CIRCUIT DIAGRAM



Note: See GK-2 Service Notes.
 注) GK-2のサービスノートを参照してください。



A
B
C
D
E
F
G
H
I
J
K
L
M
N
O
P
Q
R
S
T
U
V

1 2 3 4 5 6 7 8 9 10 11 12 13 14 15 16 17 18 19 20 21 22 23 24 25 26 27 28 29 30 31 32 33 34 35 36 37 38 39 40 41 42 43 44 45 46 47 48

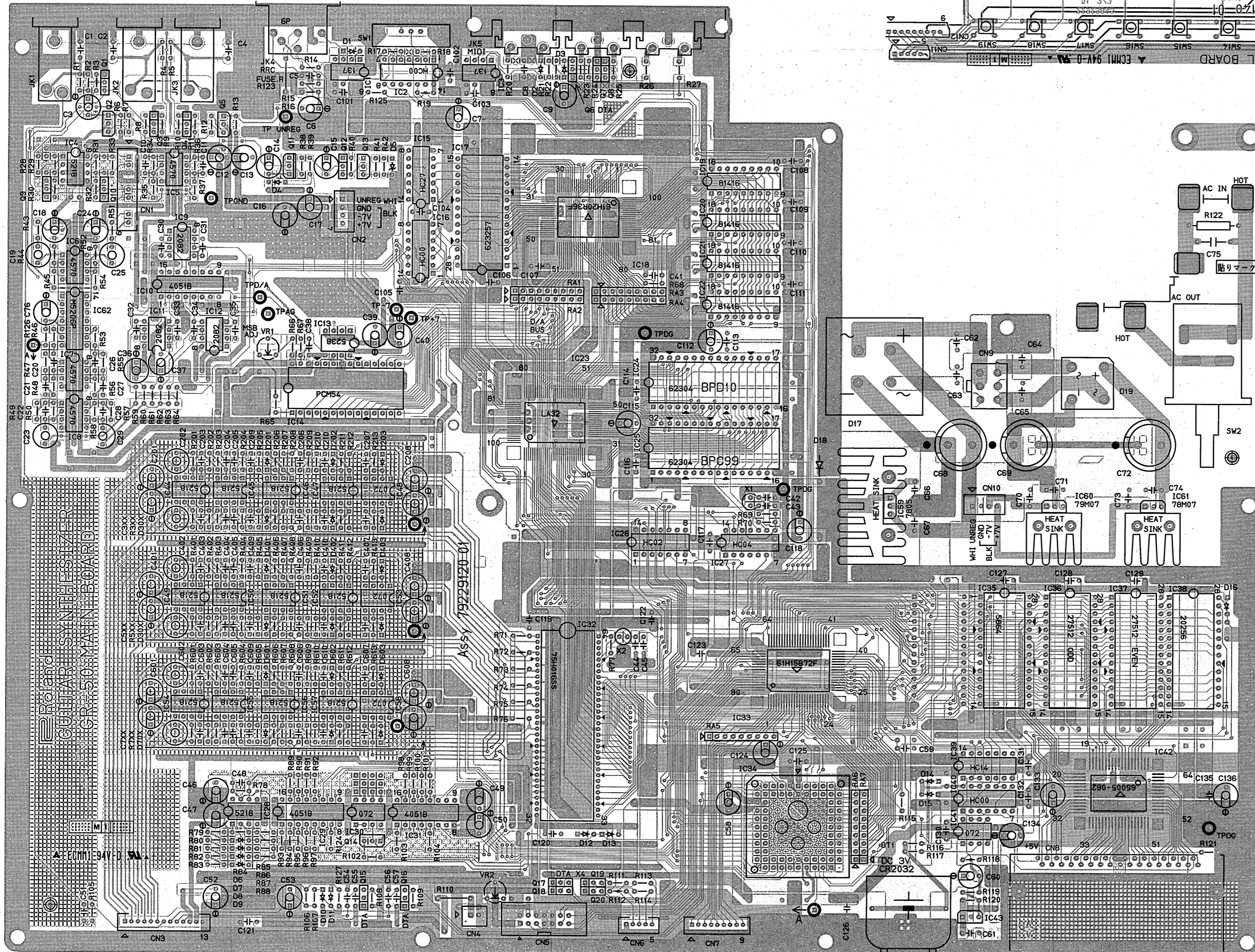
A
B
C
D
E
F
G
H
I
J
K
L
M
N
O
P
Q
R
S
T
U
V
W
X
Y
Z

SN Z982600-UP

MAIN BOARD (new type)

ASSY 7922912001

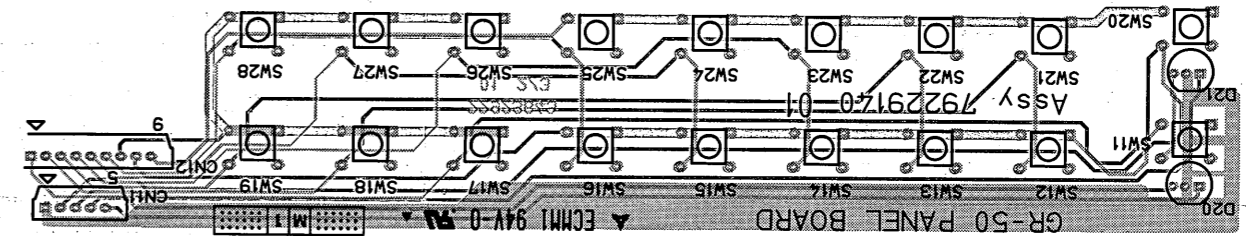
(pcb 2292364301 1/3)



PANEL BOARD

ASSY 79229140

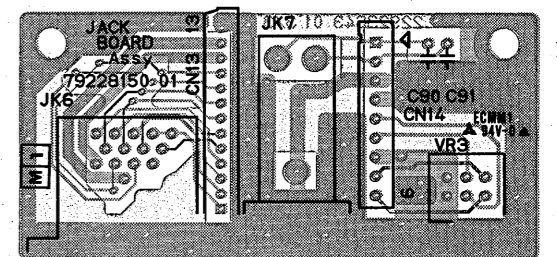
(pcb 22923643 2/3)



JACK BOARD

ASSY 79229150

(pcb 22923643 3/3)



ADVASELI

Lithiumbatteri. Eksplosionsfare.
Udskiftning må kun foretages af en sagkyndig,
og som beskrevet i servicemanual.

Lithium batteri må kun udskiftes med samme type og
fabrikat.

VAROITUS!

Lithiumpariston. Rajahydysvaara.
Pariston saa vaihtaa ainoastaan
alan ammottimies.

Kun vaihat lithium pariston KÄYTÄ saman valmistajan
samaa tyyppiä.

ADVASELI

Lithiumbatteri. Fare for eksplotion.
Måbare skiftes av kvalifisert tekniker som
beskrevet i servicemanualen.

Lithium batteri må kun utskiftes med samme type og
fabrikat.

WARNING!

Lithiumbatteri. Explosionsrisk.
Får endast bytas av behörig servicetekniker.
Se instruktioner i servicemanualen.

Lithium batteri för endast ersättes med samme typ och
fabrikat.

1 2 3 4 5 6 7 8 9 10 11 12 13 14 15 16 17 18 19 20 21 22 23 24 25 26 27 28 29 30 31 32 33 34 35 36 37 38 39 40 41 42 43 44 45 46 47 48

Prior to SN Z982600

MAIN BOARD (old type)

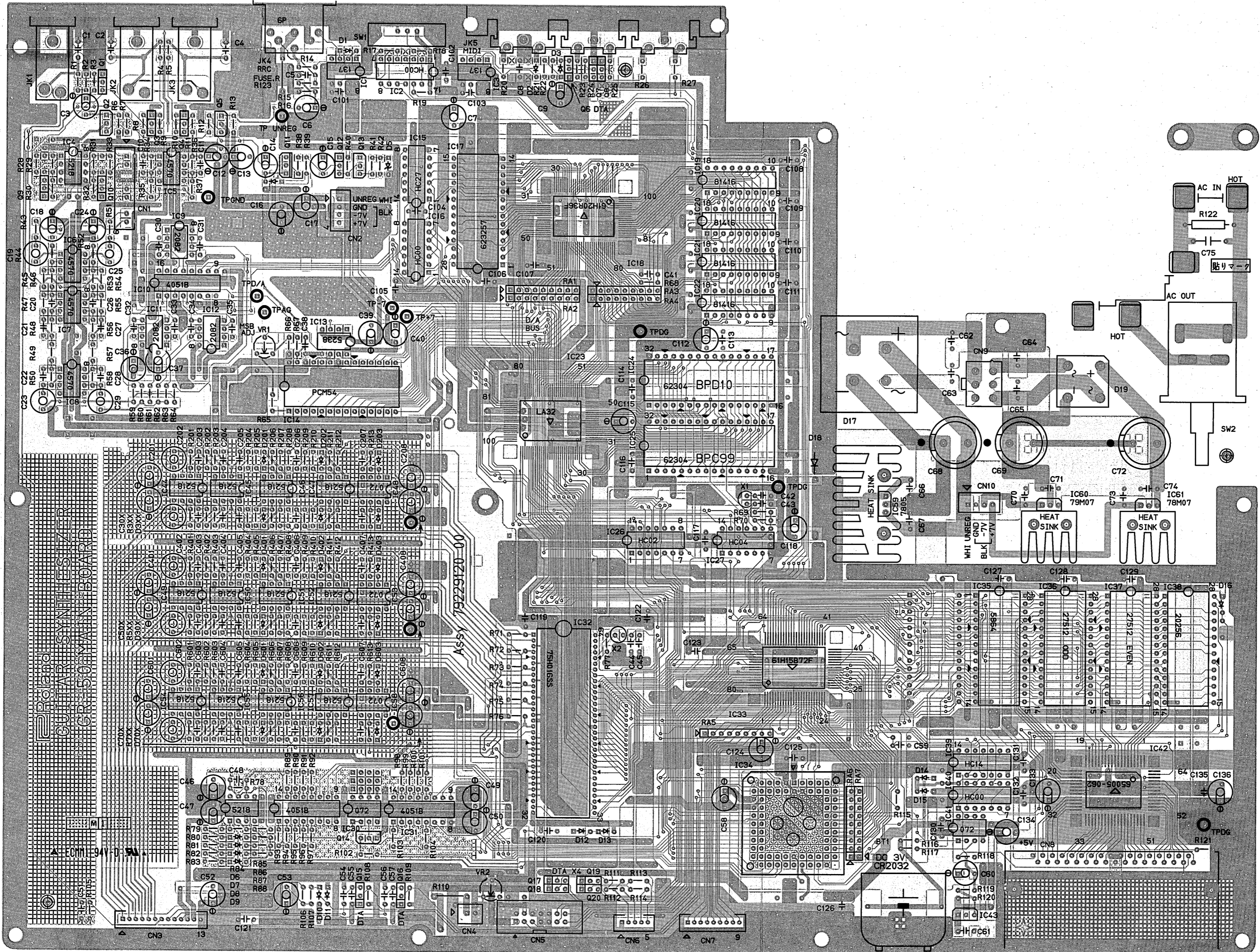
ASSY 7922912000
(pcb 2292364300)

REPLACEMENT

補修用

Main Board
ASSY 7922912000
(pcb 2292364300)

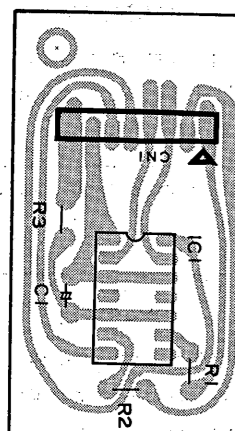
Replacement Main board includes VCA Board. Refer to "PARTS LIST" for details.
補修用メイン基板は、VCA基板を含みます。詳細は「パーツリスト」参照の事。



Prior to SN Z982600

VCA BOARD

(pcb 22923700)



MAIN-50
GR-50 VCA BOARD
ASSY 79229160 00

00 00T55555

CHANGE INFORMATION (変更案内)

MAIN BOARD

• Main Board PCB Layout

pcb 2292364300 to pcb 2292364301
(Assy 7922912000 to Assy 7922912001)

EFF. SN : Z982600-UP

Reason : To accommodate the following modification.
(VCA Board, surface mounting parts, PCB pattern cut etc.)

メイン基板

• パターン変更

pcb 2292364300 → pcb 2292364301
(Assy 7922912000 → Assy 7922912001)

実施製番 : Z982600以降

理由 : VCA基板、後付部品をメイン基板に組み込む為。
(下記参照)

Prior to SN Z982600

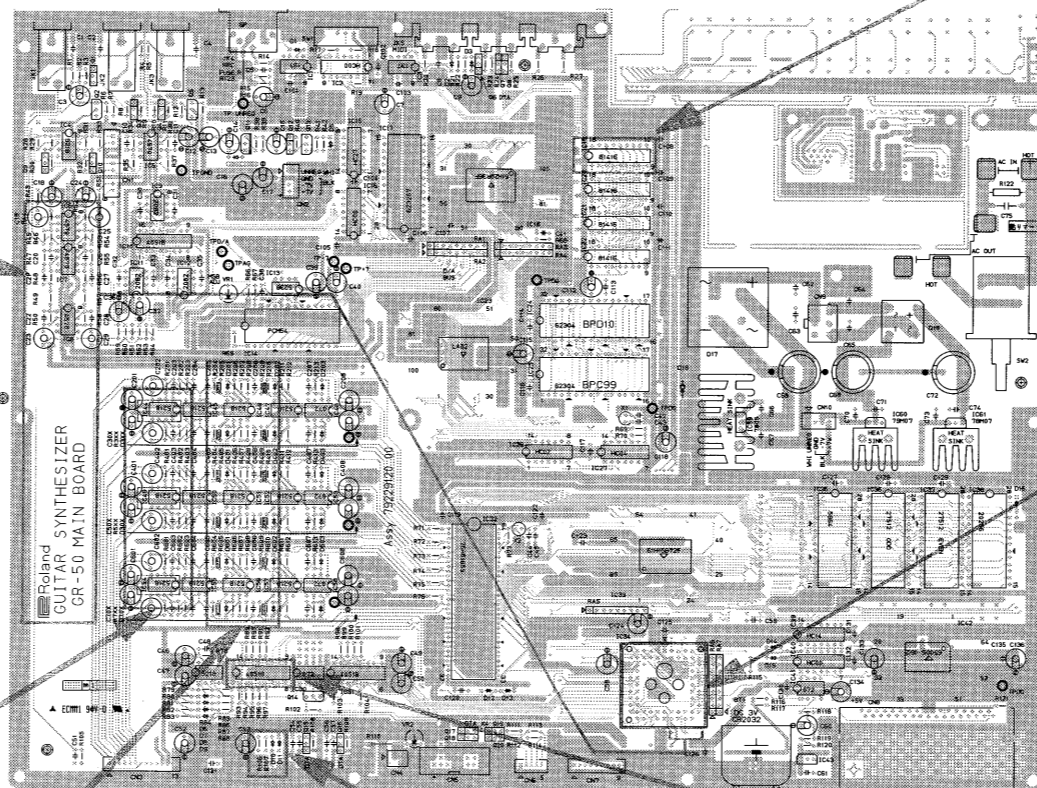
Regarding Main Boards (Assy 7922912000) :
The following modification (pcb pattern cut, jamper, surface mounting parts) has been taken.

実施製番 : Z982600 以前

SN Z982600以前のメイン基板 (Assy 7922912000) では下記の様な修正 (後付部品、ジャンパー、パターンカット等) が行われています。

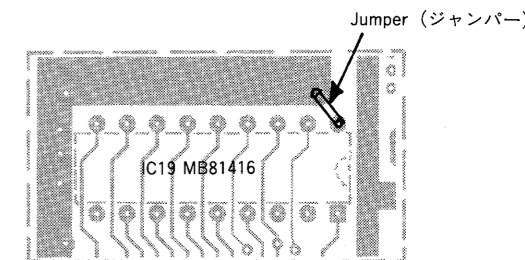
MAIN BOARD

Assy 7922912000
(pcb 2292364300)



変更 7

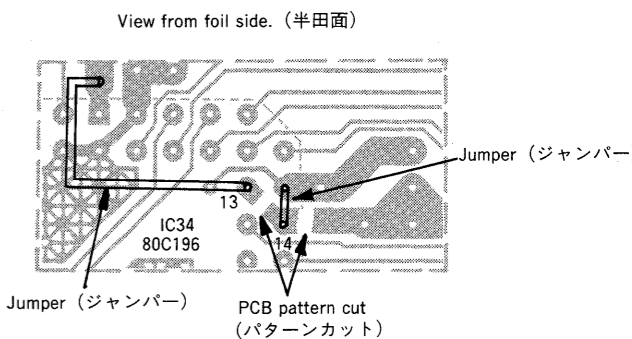
Jumper added (between IC19 pin 18 and GND)
IC19 18番ピンとGNDをジャンパーで接続



View from foil side. (半田面)

変更 6

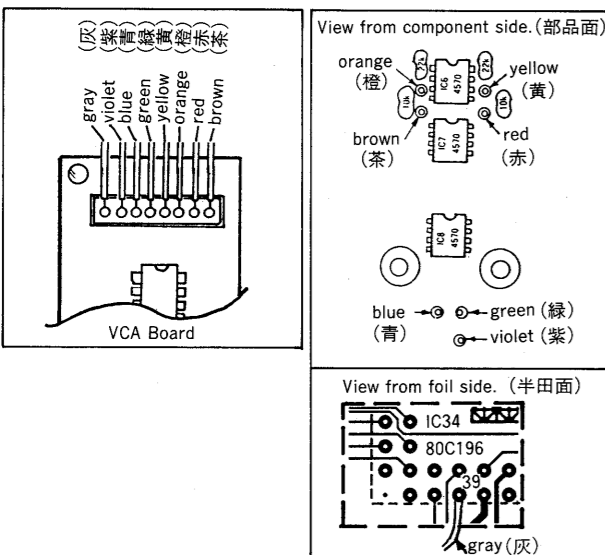
Jumper added and PCB pattern cut (IC34 pins 13 and 14)
IC34 13番ピン、14番ピンをパターンカット、ジャンパー追加



View from foil side. (半田面)

変更 1

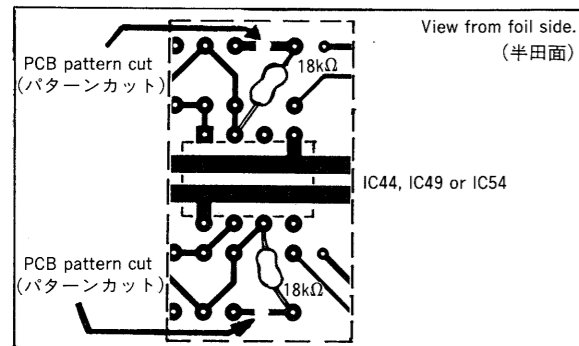
Wiring of VCA Board
VCA基板のワイヤリング



変更 2

PCB pattern cut and resistor added
(the foil side of IC44, IC49 and IC54)
IC44、IC49、IC54裏、パターンカット、抵抗半田付け

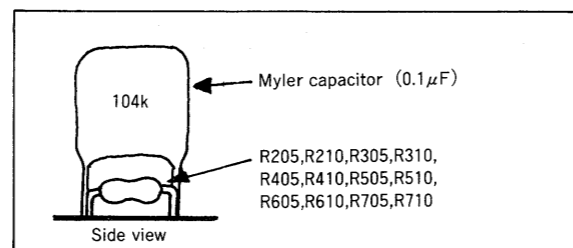
●(R201,R301,R401,R501,R601,R701 = 27kΩ) の場合



●(R201,R301,R401,R501,R601,R701 = 18kΩ) の場合
No modification
(パターンカット、抵抗裏付けは無し)

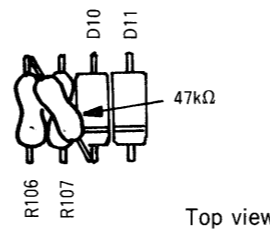
変更 3

Myler capacitors (0.1μF) added
(They has been mounted as shown below.)
R205,R210,R305,R310,R405,R410,R505,R510,R605,R610,R705,R710に並列にポリエステルコンデンサ (0.1μF) が追加。



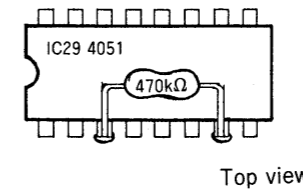
変更 4

Resistor (47kΩ) added
R106,D10間に47kΩ追加



変更 5

Resistor (470kΩ) added
IC29 3番ピン、7番ピン間に470kΩ追加



CHANGE INFORMATION (変更案内)

- Software revision
 - *ROM A (EVEN)(IC37 on Main Board)
MBM27C512-25 (Part No.15179966)
 - *ROM B (ODD)(IC36 on Main Board)
MBM27C512-25 (Part No.15179967)
- ROMバージョンアップ
 - *ROM A (EVEN) (IC37 , メイン基板)
MBM27C512-25 (Part No.15179966)
 - *ROM B (ODD) (IC36 , メイン基板)
MBM27C512-25 (Part No.15179967)

Ver.No. バージョン	EFF.SN 実施製番	DESCRIPTION	改善, 変更内容
1.00 (11/5/'88)	Not Used 使用せず		
1.01 (11/5/'88)	Z940100 - Z951169	Ver.1.01 cures the following problem. *When FC-100mk2 is connected to GR-50 as a MIDI foot controller, Pedal "C" and EV-5 cannot be assigned.	下記の症状が改善されました。 *FC100MKIIをMIDIで使用する場合、EV-5,ペダルCがアサインされない。
1.10 (12/1/'88)	Z951170 - Z982599	Ver.1.10 cures the following problem. *GR-50 displays an error message different from that described in the Owner's manual should this error occur during ROM card writing. Display Owner's Manual [Card Protected][Read Only Couldn't Write]	下記の症状が改善されました。 *ROMカードに書き込み操作を行った時のエラーメッセージが "Card Protected"と表示され取説の内容と異なっている。 (取説には "Read Only Couldn't Write"と記されている。) 下記の機能が追加されました。 *基板治具に対応, 及びライン検査機能
1.11 (1/26/'89)	Z982600 - Z993299	Ver.1.11 eliminates this misoperation. *When a program change is made to change timbres during the memory card mode, the program change will select an timbre among GR-50 internal memory's.	下記の症状が改善されました。 *カードのティンバーが選択されている時、プログラムチェンジでティンバーを切り替えると、カード上で切り替わるべきであるが、強制的に内部のティンバーに切り替わってしまう。
1.12 (2/8/'89)	Z993300 - UP	Ver.1.12 cures the following problems. *Patch writing into patch No. other than current patch No. will access a wrong destination in memory card. The program cannot exit current patch number. (e.g. I15 is to be into C24 of the card, but it will be go to C15.) *Changing patches with a program change during play may not immediately cancel the previous tone parameter(s). (e.g. Changing I21 to I22 doesn't stop cymbals instantaneously. This will not happen if the keyboard has been left unpressed.) *LCD will misread due to static effects. The software improvement is associated with hardware modification. See Change Information on the Main board.	下記の症状が改善されました。 *パッチライトでカードにライトする時、指定したパッチナンバーへ書き込まれず、その時選択されていたパッチのナンバーに書き込まれる。 (例: I15をC24にライトするとC15に入る。) *音を鳴らした状態で、プログラムチェンジでパッチを切り替えた時、音色のパラメータによっては音がおかしくなる。 (例: シバルの音を鳴らしながらI21からI22に切り替えるとシバル音がしばらく鳴り続けてしまう。但し、切り替えた後から弾いた音は正常に発音する。) *LCDが静電気により暴走し、表示がおかしくなることがあった為、これをソフト上で対策した。(但し、これについてはカードの変更も同時に行う必要がある。カードの変更参照)

NOTE: When replacing, use ROMs A and B of a version.
注: ROMを交換する際は、AとBを同じバージョンに揃えて下さい。

NOTE: ROMs A and B Ver.1.12
When using ROMs A and B of Ver.1.12 to replace the ROMs of a previous version, also take modification procedure "Pulling up pin10 CN5 of LCD connector" described in Change Information on the Main board.
注意: ROM A,B Ver.1.12
Ver.1.12のROMを旧バージョンのROMの交換用として使用する場合は、変更案内で説明してある "● LCDコネクタ(CN5)の10番ピンをプルアップ" の変更も同時に行ってください。

CHANGE INFORMATION

変更案内

- MAIN BOARD
 - Pulling up pin 10 CN5, LCD connector
(GND to +5V) (Refer to Fig.A and B.)

- メインボード
 - LCDコネクタ(CN5)の10番ピンをプルアップ
(GND → +5V) (Fig.A,B 参照)

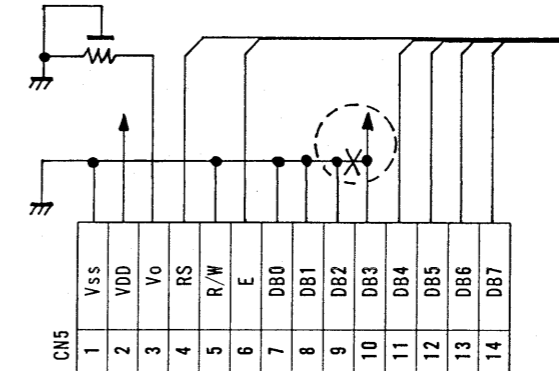


Fig.A

EFF.SN: Z993300 -UP

実施製番: Z993300 以降

Reason: The LCD will misread or display nothing when it is affected by static electricity. This modification, together with the improved software, cures the problem.

理由(変更前の具体的症状):
LCDが静電気により暴走し、表示がなくなる(又は、おかしくなる)ことがあった為

In field service:

- * This modification is not a mandatory unless the unit shows the problem. Exceptions are as follows.
- * This modification must be applied to Main board of SN Z993300 and below with ones of Ver.1.12. Also see "Change Information,ROM Software Revision."

サービスとしての対応:

- * クレームのあった場合のみ、この変更を行ってください。
- * ROM A,B を Ver.1.12 に変更する場合、同時にこの変更を行ってください。(SN Z993300 以降の製品のメインボードについては、すでに修正済みですので変更する必要はありません。)(変更案内"ROMバージョンアップ"の項参照のこと。)

--- Modification --- (See Fig.B.)

- * Cut 9th cable from the blue (6th from the opposite end).

--- 修正方法 --- (Fig.B 参照)

LCDから出ているフレットケーブルの9番(青い線から9本目、逆から6本目)を切り出し、切断する。

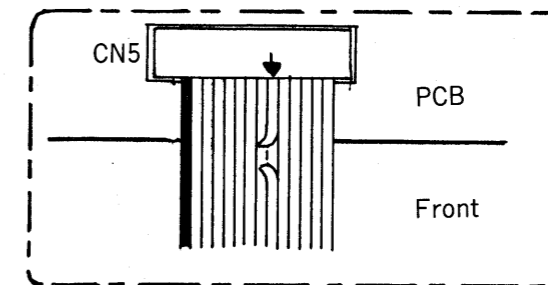


Fig.B