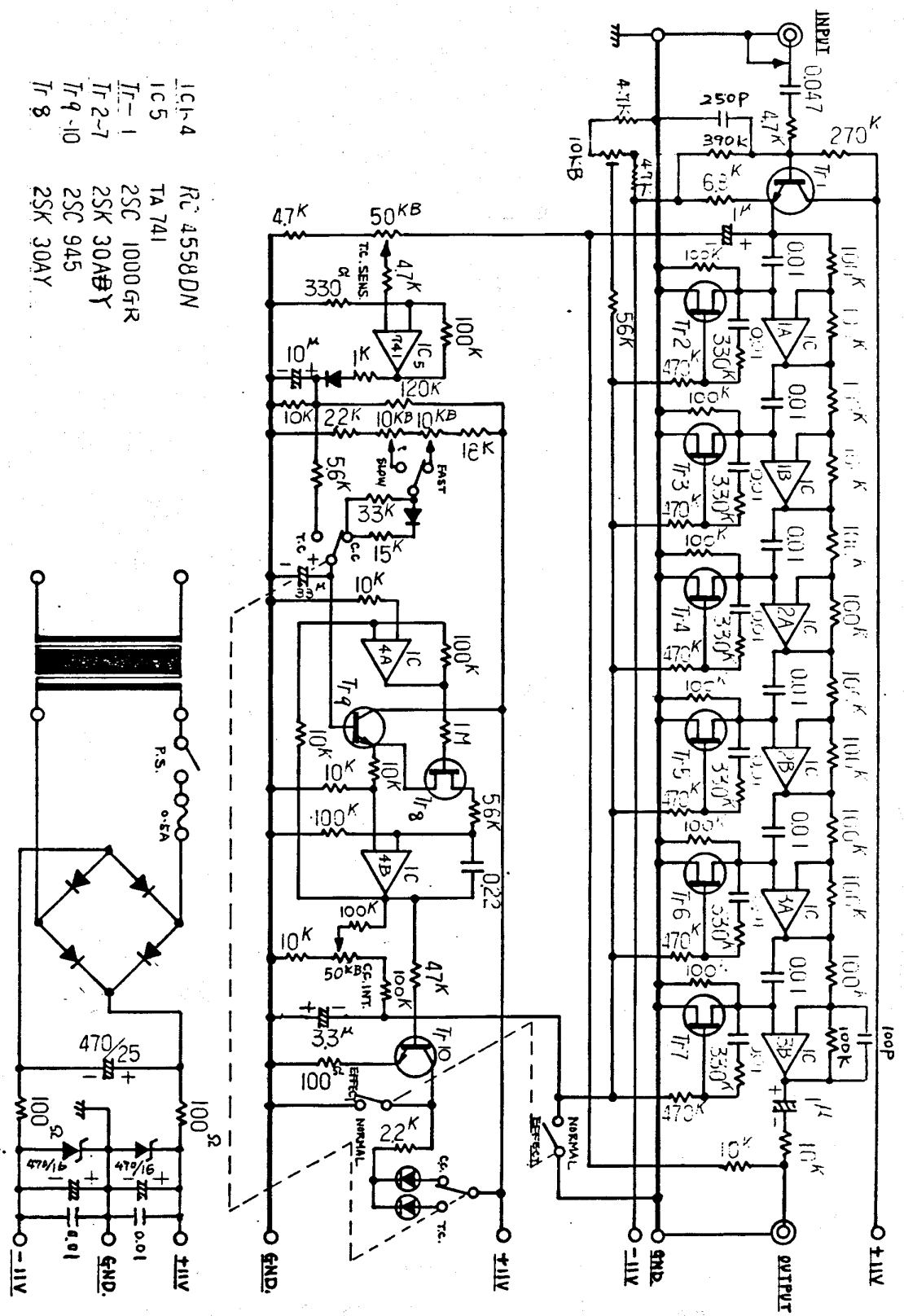


# SERVICE NOTES

MODEL AP-5

 Roland Corporation





- IC1-4 RC 4558DN
- IC5 TA 741
- T1-1 2SC 1000 G-R
- T2-7 2SK 30A Y
- T9-10 2SC 945
- T8 2SK 30A Y

49-12-16 47K-47K to 10K 100Ω

名	設計	製	圖	檢	認	承	材	質	員
稱	圖	圖	圖	圖	圖	圖	圖	圖	圖
號									
圖									
號									

AP-5

